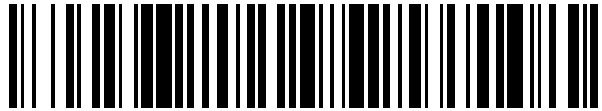


19



OFICINA ESPAÑOLA DE
PATENTES Y MARCAS

ESPAÑA



11 Número de publicación: **2 632 864**

21 Número de solicitud: 201630916

51 Int. Cl.:

B65D 35/22 (2006.01)

B65D 35/14 (2006.01)

12

PATENTE DE INVENCION

B1

22 Fecha de presentación:

15.03.2016

43 Fecha de publicación de la solicitud:

15.09.2017

Fecha de concesión:

19.06.2018

45 Fecha de publicación de la concesión:

26.06.2018

62 Número y fecha presentación solicitud inicial:

P 201630304 15.03.2016

73 Titular/es:

**CTL-TH PACKAGING, S.L. UNIPERSONAL
(100.0%)**

**Hermanos Lumiere, 1
01510 MIÑANO (Araba/Álava) ES**

72 Inventor/es:

**FDEZ. DE MENDIOLA QUINTANA, Javier y
VALPUESTA LANDA, Juan Ignacio**

74 Agente/Representante:

TRIGO PECES, José Ramón

54 Título: **ENVASE TUBULAR CON UN TUBO EXTERIOR Y UN CONTENEDOR INTERIOR**

57 Resumen:

Envase tubular (1) de material flexible, que comprende un tubo exterior (10) y un contenedor interior (30) alojado dentro del tubo exterior (10) y destinado a entrar en contacto con el producto (51) envasado. Un hombro (32) flexible del contenedor interior (30) se encuentra fijado a una cabeza (12) del tubo exterior (10), quedando una cavidad intermedia (7) entre el tubo exterior (10) y el contenedor interior (30). Al menos un orificio (24) comunica dicha cavidad intermedia (7) con el exterior del envase tubular (1). La cabeza (12) puede comprender una válvula unidireccional o "airless". El tubo exterior (10) puede recuperar su forma mientras el contenedor interior (30) queda comprimido durante el uso del envase tubular (1). El tubo exterior (10) y el contenedor interior (30) están fabricados preferentemente de materiales que cumplen requisitos diferentes. El extremo distal (36) del contenedor interior (30) está preferentemente abocardado contra el tubo exterior (10).

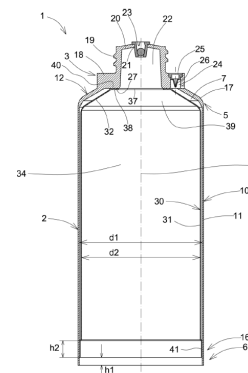


FIG. 9

Aviso: Se puede realizar consulta prevista por el art. 37.3.8 LP 11/1986.

ES 2 632 864 B1

**ENVASE TUBULAR CON UN TUBO EXTERIOR Y UN CONTENEDOR
INTERIOR**

DESCRIPCIÓN

5

Sector de la técnica

10 La invención se refiere a un envase tubular de material flexible para el alojamiento de un cosmético, alimento, medicamento o similar, y en particular a un envase tubular que incluye un tubo exterior y un contenedor interior alojado dentro del tubo exterior.

Estado de la técnica

15 En los sectores de la cosmética, farmacia o alimentación se encuentra muy extendido el uso de tubos flexibles plásticos. Los tubos flexibles plásticos se caracterizan por comprender un cuerpo o falda hueco, destinado a contener un producto (por ejemplo, una crema cosmética), y una cabeza dispuesta en un extremo de la falda y destinada a permitir el desalojo o dosificación del producto. La cabeza puede estar provista de un cuello de salida de producto, un tapón, mecanismos dosificadores, etc. Una vez relleno el tubo con un producto, el extremo de la falda opuesto a la cabeza es sellado mediante soldadura por transferencia de calor, generalmente por aire caliente, mordaza caliente, ultrasonidos, etc.

20 Dichos tubos flexibles plásticos se obtienen a partir de diversos métodos de fabricación como por ejemplo la extrusión, la coextrusión, la inyección en molde, etc. Asimismo, son conocidos diversos métodos para dotar a los tubos plásticos flexibles de cualquier elemento informativo o decorativo, mediante la inclusión de textos, gráficos, dibujos, etc. bien directamente sobre los mismos o mediante la incorporación de otro elemento, como por ejemplo una etiqueta. Por ejemplo, los tubos plásticos flexibles pueden ser decorados por técnicas como el offset, la flexografía, la serigrafía, el estampado (en inglés, "stamping"), etiquetas autoadhesivas, etc. Asimismo, en procesos de fabricación de tubos por

inyección en molde, es muy común la técnica conocida como Etiquetado en Molde o, en inglés, “In-Mold Labeling” (IML), para dotar a los tubos de una etiqueta.

5 A pesar de su extensa implantación en el mercado, la fabricación de tubos flexibles plásticos presenta ciertos problemas aún sin resolver.

10 Por ejemplo, un primer problema consiste en la dificultad de seleccionar los materiales de fabricación del tubo, en particular en los procesos de inyección en molde. Los materiales utilizados han de presentar características muy especiales y cumplir requisitos tales como poder ser procesados, presentar una adecuada soldabilidad, impermeabilidad, resistencia al agrietamiento cuando el material está sometido a tensión (ESCR), etc. En el campo de la alimentación, los materiales deben cumplir además estrictos requisitos relacionados con la seguridad en el contacto alimentario, ya que los tubos en el mercado han de estar en contacto directo con el producto envasado en su interior. En el campo de la cosmética, alimentación y farmacología, los materiales deben cumplir requisitos de aptitud e idoneidad específicos, como por ejemplo no toxicidad, migraciones globales y específicas, etc., ya que los tubos han de estar en contacto directo a menudo con productos ingeribles o aplicables en el cuerpo. Normalmente, estas características y el cumplimiento de requisitos se consiguen mediante la selección y utilización de mezclas de polímeros y otros componentes, especialmente en el caso de tubos fabricados por inyección en molde. Sin embargo, la obtención de mezclas poliméricas que cumplan tal variedad de requisitos, incluyendo requisitos mecánicos, de contacto alimentario, de no toxicidad, procesabilidad, etc. resulta extremadamente compleja y costosa. A ello hay que sumar que, cuando se utilizan mezclas poliméricas, resulta complicado mantener y garantizar las propiedades de la mezcla debido a la tolerancia en las variables fundamentales (fluidez, densidad, rigidez, etc.) de los polímeros comprendidos en la mezcla. Por ello, es extremadamente complejo obtener una mezcla polimérica que tenga equilibradas todas las propiedades necesarias para poder fabricar y utilizar con éxito un tubo, y en particular un tubo inyectado. Por otra parte, la obligación de conseguir mezclas poliméricas que cumplan estrictos

requisitos de contacto alimentario o no toxicidad impide directamente que puedan utilizarse un importante número de polímeros en la preparación de las mezclas. Ello dificulta en mayor medida el diseño de las mezclas poliméricas.

5

Un segundo problema tiene que ver con un tipo de tubo conocido en el estado de la técnica formado en realidad por dos tubos, uno dentro del otro. La solución de disponer un tubo dentro de otro suele utilizarse para obtener un envase "airless", es decir, un envase que impide la entrada de aire al interior del envase con el fin de mejorar la conservación del producto envasado (por ejemplo productos tales como cremas sin aditivos, serums, vitamina C, etc.). Dicha solución también suele utilizarse para resolver el efecto de colapsamiento con el uso. En este tipo de envases tubulares, tanto el tubo interior como el tubo exterior están provistos de una falda y de una cabeza provista de un cuello de salida. Los tubos interior y exterior están unidos por sus cuellos de salida. Esta solución presenta deficiencias a la hora de obtener una tasa de restitución (capacidad de entregar todo el contenido del tubo) elevada, ya que el tubo no puede colapsar completamente debido a la elevada rigidez de la cabeza del tubo interior.

10
15
20

Un tercer problema tiene que ver con el sellado de envases tubulares de doble tubo, como los mencionados en el párrafo anterior o como los envases bi-producto (envases tubulares formados por un tubo interior y un tubo exterior y que contienen dos productos diferentes, donde el tubo exterior tiene una cabeza de configuración especial con dos agujeros de salida de los dos productos, de manera que los dos productos salen al exterior al unísono y se mezclan entre sí en el momento exacto de su aplicación). Para el ensamblado de los envases de doble tubo antes comentados se requiere que la falda del tubo interior y la falda del tubo exterior presenten una diferencia de diámetro sustancial, para poder realizar un ensamblado eficaz del tubo interior dentro del tubo exterior. Ello provoca que, cuando el extremo de las faldas se aplanan para su sellado conjunto, no se produzca una unión íntima entre las faldas de los dos tubos, interno y externo, provocando fallos en el sellado. En concreto, en la zona central el sellado presenta cuatro espesores de pared,

25
30

35

mientras que en los laterales solamente hay dos. Al comprimir las mordazas que hacen que las paredes suelden la presión es correcta en la zona de cuatro paredes pero insuficiente en la zona de dos, produciéndose un mal soldado en esa zona. Asimismo esta holgura
5 dificulta la introducción de la boquilla de soldado, la cual debe ajustarse en el interior del tubo con gran precisión.

La presente invención tiene como objetivo proporcionar un nuevo diseño de envase tubular que solucione al menos uno de los problemas
10 anteriores.

Descripción breve de la invención

Es objeto de la invención un envase tubular de material flexible
15 para el alojamiento de un cosmético, alimento, medicamento o similar, y a un método de fabricación de dicho envase tubular de material flexible. El envase tubular comprende un tubo exterior y un contenedor interior. El tubo exterior comprende una falda y una cabeza, donde la cabeza generalmente incluye, entre otros, un cuello, una rosca, etc. El contenedor
20 interior, a su vez, está provisto de una falda y, en modos de realización preferentes de la invención, de un hombro en un extremo proximal de la falda. El hombro es una tapa abierta, es decir, presenta un orificio y por tanto no cierra completamente dicho extremo proximal de la falda del contenedor interior. Dicho hombro es flexible o deformable,
25 preferentemente presentando una deformación de tipo plástico. El contenedor interior está alojado dentro del tubo exterior, y el hombro del contenedor interior está fijado preferentemente de manera estanca al interior de la cabeza del tubo exterior, de manera que el hombro del contenedor interior puede hacer estanco el contenedor interior una vez
30 sellado el extremo proximal del envase tubular. El contenedor interior, por tanto, no dispone de una cabeza de tubo propiamente dicha típica de tubos flexibles convencionales (con cuello, rosca, etc.), sino que al soldarse con el tubo exterior aprovecha el cuello, rosca, etc. de la cabeza del tubo exterior para poder desalojar su contenido. En otras palabras el
35 contenedor interior comparte o se apropia del uso del cuello de la cabeza del tubo exterior. Por otra parte, el presente hombro preferentemente

presenta una gran capacidad de deformación sin poner en riesgo la soldadura del hombro a la cabeza del contenedor interior. Además, el hombro preferentemente está realizado a partir de un complejo laminado (aluminio u otro) igual o similar a la falda del contenedor interior, presentando ventajas en coste y una capacidad de deformación muy elevada (siendo esta deformación de tipo plástico y por tanto evitando la recuperación de la forma y asegurando el colapso miento permanente del contenedor interior).

Entre el contenedor interior y el tubo exterior se delimita una holgura. Preferentemente, el envase tubular es capaz de recuperar su forma original después de proceder a su uso, es decir, después de presionar el envase tubular para extraer el producto contenido en el mismo. En cambio, el contenedor interior queda preferiblemente deformado mediante una válvula unidireccional antirretorno que impide el retorno de aire hacia el interior del contenedor interior; preferentemente, dicha válvula unidireccional antirretorno está dispuesta en la cabeza del tubo exterior, en un tapón fijado a la cabeza del tubo exterior o en otra pieza como por ejemplo un aplicador o una bomba. Adicionalmente, el extremo distal del contenedor interior se encuentra preferentemente deformado y ensanchado (o abocardado) de manera que está adosado al extremo distal del tubo exterior. El tubo exterior y el contenedor interior pueden estar fabricados de materiales diferentes, de manera que el contenedor interior, destinado a quedar en contacto con el producto envasado, satisfaga requisitos relacionados con dicha función mientras que el tubo exterior, que queda visible al exterior, no haya de satisfacer dichos requisitos del contenedor interior y en cambio satisfaga requisitos relacionados con su función tales como portar uno o más elementos decorativos, etiquetas, etc.

Una primera ventaja, ofrecida por al menos algunos modos de realización de la invención y en concreto por aquellos modos de realización en los que los materiales del tubo exterior y del contenedor interior cumplen requisitos diferentes, consiste en que se facilita la selección de materiales. Con ello se soluciona uno de los problemas principales de los tubos inyectados y en cierta medida de los extruidos y

del resto de técnicas de fabricación de tubos, consistente en que exigen la utilización de materiales con altos requerimientos y prestaciones. Por ejemplo, se abre la posibilidad de utilizar materiales reciclados, en concreto para fabricar el tubo exterior, garantizando que dichos materiales
5 reciclados no entran en contacto con el producto envasado y que el envase tubular cumple por tanto con las normativas vigentes relacionadas con los envases del sector de la alimentación, la farmacia o la cosmética.

Una ventaja adicional, ofrecida por al menos algunos modos de
10 realización de la invención, consiste en que es posible reducir el espesor del tubo exterior en comparación por ejemplo con un tubo inyectado tradicional que no contemple la presente versión de doble tubo, ya que en la presente invención el tubo exterior presenta una función meramente mecánica y no ha de estar en contacto con el producto envasado. Esta
15 reducción de espesor no sería posible si el producto estuviera en contacto con el envase exterior ya que la permeabilidad se vería afectada. Al tener menor espesor de pared el envase sería más permeable y por lo tanto no protegería convenientemente al producto a contener, pudiendo variar sus características al permear parte de sus componentes. La propiedad de
20 impermeabilidad necesaria en el envase tubular de la presente invención, en cambio, es proporcionada por el contenedor interior, el cual puede estar fabricado con materiales laminados (complejos laminados) que contienen una lámina de aluminio o un polímero barrera o simplemente una estructura monocapa pero con la impermeabilidad necesaria, siendo
25 indiferente la permeabilidad del tubo exterior. Tampoco sería posible una reducción en el espesor de la pared en el caso de tubos inyectados, ya que esta disminución afectaría significativamente a la complejidad para obtener un buen llenado de la cavidad de inyección. Para solventar esta circunstancia es conocida en el mundo de la inyección de plásticos la
30 utilización de polímeros más fluidos para poder fabricar un artículo de pared más fina; sin embargo, este aumento de fluidez normalmente conlleva un cambio de propiedades críticas, como por ejemplo la resistencia ESCR.

35 Una ventaja adicional, ofrecida por al menos algunos modos de realización de la invención y en particular por aquellos en los que el

envase tubular recupera su forma exterior tras el uso, consiste en que el envase tubular proporciona una mejor ergonomía de uso. Ello es debido a que para extraer producto siempre se habrá de realizar una presión sobre un envase tubular expandido, como si estuviera completamente lleno, resultando en una operación más cómoda para la mano del usuario. Otra ventaja de estos modos de realización es que el envase tubular puede conservar un aspecto exterior inmutable, es decir, puede permanecer como nuevo a pesar de ser utilizado repetidamente y por tanto puede conservar un aspecto exterior óptimo a lo largo de su vida útil. Esto es así incluso en aquellos modos de realización en los que el envase tubular es “airless”, ya que es el contenedor interior quien permanece deformado mientras que el tubo exterior recupera la forma original.

Una ventaja adicional, ofrecida por al menos algunos modos de realización de la invención y en particular por aquellos en los que un hombro del contenedor interior se fija internamente a la cabeza del tubo exterior, consiste en que se consigue una fijación más efectiva y resistente entre ambos tubos en comparación con soluciones de doble tubo convencionales en las que ambos tubos cuentan con una cabeza y en las que se ensamblan las dos cabezas de los tubos entre sí. Además, dichos modos de realización también mejoran la tasa de restitución en comparación con dichas soluciones convencionales bi-tubo en las que se realiza la fijación de los dos tubos por sus respectivas cabezas. Este aumento en la tasa de restitución se consigue ya que las soluciones existentes hasta el momento no permitían un colapsamiento completo o casi completo de la cabeza del contenedor interior, incluso aunque ésta se fabricase con menor espesor que la cabeza del tubo exterior. En cambio, en el envase tubular de la presente invención, el hombro del contenedor interior es flexible, estando preferentemente fabricado por un complejo laminado, plástico o metaloplástico, y está soldado por la parte interior de la cabeza del tubo exterior, permitiéndose su colapsado como consecuencia de la flexibilidad del hombro.

Otra ventaja, ofrecida por al menos algunos modos de realización de la invención y en particular por aquellos en los que el extremo distal del contenedor interior está ensanchado y adosado al extremo distal del tubo

exterior, es que se mejora significativamente el sellado del extremo distal del envase tubular.

Descripción breve de las figuras

5

Los detalles de la invención se aprecian en las figuras que se acompañan, no pretendiendo éstas ser limitativas del alcance de la invención:

10

- La Figura 1 muestra un alzado en sección de un tubo exterior de un envase tubular de acuerdo con un modo de realización de la invención, comprendiendo el tubo exterior una falda, una cabeza, y dos válvulas unidireccionales.

15

- La Figura 2 muestra un alzado en sección de una falda y un hombro fabricados por separado, para formar un contenedor interior de un envase tubular de acuerdo con un modo de realización de la invención.

20

- La Figura 3 muestra un alzado en sección de la falda y el hombro de la figura anterior, unidos entre sí formando el contenedor interior.

25

- La Figura 4 muestra un alzado en sección del contenedor interior siendo introducido en un espacio interior del tubo exterior.

- La Figura 5 muestra un alzado en sección del contenedor interior completamente introducido en el espacio interior del tubo exterior.

30

- La Figura 6 muestra un alzado en sección del extremo distal de las faldas de los tubos exterior e interior en la situación de la Figura 5.

- La Figura 7 muestra un alzado en sección de una pieza cónica siendo introducido por el extremo distal de los tubos exterior e interior.

35

- La Figura 8 muestra un alzado en sección del extremo distal de las faldas de los tubos exterior e interior una vez retirado la pieza cónica de la Figura 7.

- La Figura 9 muestra un alzado en sección de un envase tubular

- formado por el tubo exterior y el contenedor interior.
- La Figura 10 muestra una vista ampliada de la cabeza del tubo exterior y el hombro del contenedor interior, y en particular de una válvula unidireccional dispuesta en la cabeza del tubo exterior en comunicación con una cavidad intermedia entre ambos tubos.
 - La Figura 11 muestra un alzado en sección del envase tubular sellado en el extremo distal y conteniendo un producto en su interior.
 - La Figura 12 muestra una vista exterior en perspectiva del envase tubular en la situación de la Figura 11.
 - La Figura 13 muestra un alzado en sección del envase tubular de la Figura 11, en una situación en la cual se está aplicando dos fuerzas opuestas y comprimiendo el envase para la extracción de producto de su interior.
 - La Figura 14 muestra un alzado en sección del envase tubular de la Figura 11, en una situación posterior en la cual ha cesado la aplicación del par de fuerzas, y el tubo exterior ha recuperado su forma no deformada mientras que el contenedor interior permanece deformado.

Descripción detallada de la invención

La invención se refiere a un envase tubular de material flexible para el alojamiento de un cosmético, alimento, medicamento o similar, y a un método de fabricación de dicho envase tubular de material flexible. Este tipo de envases tubulares se caracterizan frecuentemente por comprender un cuerpo o falda hueco, destinado a contener un producto (por ejemplo, una crema cosmética), y una cabeza dispuesta en un extremo de la falda y destinada a permitir el desalojo o dosificación del producto. La cabeza puede estar provista de un cuello de salida de producto, un tapón, mecanismos dosificadores, etc. Los fabricantes de este tipo de envases tubulares generalmente proporcionan los envases tubulares a los comercializadores de productos (por ejemplo, productos cosméticos) con la cabeza del envase cerrada, taponada, sellada y generalmente terminada, y con el extremo opuesto de la falda abierto. Los

comercializadores de productos rellenan los envases tubulares con su producto a través del extremo abierto de la falda, y posteriormente sellan dicho extremo de la falda, quedando el envase tubular y producto contenido en el mismo listo para su venta al público.

5

La Figura 9 muestra un ejemplo de realización de un envase tubular (1) de materiales flexibles de acuerdo con la invención. El envase tubular (1), al igual que otros envases tubulares flexibles conocidos en el estado de la técnica, comprende una falda (2) y una cabeza (3). La falda (2) es un cuerpo alargado, hueco y opcionalmente cilíndrico, dispuesto alrededor de un eje central longitudinal (4) y provisto de un extremo proximal (5) y de un extremo distal (6). La cabeza (3) está dispuesta en el extremo proximal (5) de la falda (2) y proporciona un cierre a dicho extremo proximal (5). La cabeza (3) del envase tubular puede incluir diversos elementos, como sistemas de anclaje de otras piezas, obturadores parciales de perforación, útiles para acoplar por ejemplo tapones de cierre de diferentes formas, tapones dosificadores, bombas dosificadoras, aplicadores, sistemas antigoteo, antirretornos, etc.

20

Como puede apreciarse en la Figura 9, el envase tubular (1) de la presente invención está compuesto de un tubo exterior (10) y de un contenedor interior (30) alojado dentro del tubo exterior (10).

25

El tubo exterior (10), que se encuentra ilustrado en solitario en la Figura 1, comprende una falda (11) y una cabeza (12). La falda (11) es un cuerpo alargado, hueco y opcionalmente cilíndrico, dispuesta alrededor de un eje central longitudinal (13) y que presenta un espacio interior (14) y un diámetro interior (d_1), y que presenta además un extremo proximal (15) y de un extremo distal (16). La cabeza (12), por su parte, está dispuesta en el extremo proximal (15) de la falda (11) y está destinada a cerrar el tubo exterior (10) a la vez que permitir la dosificación a su través de un producto alojado en el interior del envase tubular (1). En diversos modos de realización de la invención, la cabeza puede presentar diferentes diseños o configuraciones en función de la aplicación o utilidad del envase tubular (1). Por ejemplo, la cabeza puede presentar un simple orificio de salida y una rosca exterior para el acoplamiento de un tapón roscado. En

35

otros modos de realización, la cabeza puede presentar un sistema de cierre acoplado a la cabeza, como por ejemplo un tapón, una bomba dosificadora, u otro. En el presente modo de realización, la cabeza (12) comprende un hombro (17), una plataforma (18) generalmente cilíndrica dispuesta a continuación del hombro (17) y un cuello (19) roscado dispuesto a continuación de la plataforma (18) y destinado a recibir un tapón roscado, una bomba, un aplicador u otra pieza o mecanismo (no representados). El cuello (19) roscado termina en una pared transversal (20) provista de un orificio (21). La cabeza (12) delimita un espacio interior (22), que en el presente modo de realización se extiende desde el espacio interior (14) de la falda (11) hasta el orificio (21) de la pared transversal (20).

Opcionalmente, en el orificio (21) de la pared transversal (20) se puede disponer una válvula unidireccional (23), del tipo de las válvulas unidireccionales conocidas que permiten el desalojo de producto desde el interior del tubo hacia el exterior y que impiden el retorno de producto y aire desde el exterior hacia el interior del tubo. Por ejemplo, la válvula unidireccional (23) representada en la figura comprende una esfera (23a) que hace cierre en un asiento cónico (23b); la esfera (23a) presenta libertad axial de movimiento, permitiendo el paso de producto contenido en el espacio interior (14, 22) cuando se ejerce una presión sobre tubo exterior (10), y cerrando el paso de aire del exterior hacia el espacio interior (14, 22) del tubo, cuando desaparece tal presión y aparece una depresión en el interior (como se explica más adelante con referencia a las Figuras 13 y 14).

Asimismo, en ciertos modos de realización de la presente invención, el tubo exterior (10) puede incluir al menos un orificio (24) realizado en la falda (11) y/o en la cabeza (12) del tubo exterior (10) para proporcionar un paso de aire entre el exterior del tubo exterior (10) y el espacio interior (14, 22) del tubo exterior (10). Por ejemplo, en el presente modo de realización se incluye un orificio (24) en la plataforma (18) de la cabeza (12) del tubo exterior (10), que comunica el espacio interior (14, 22) con el espacio exterior (no numerado). En ciertos modos de realización, como por ejemplo en el presente modo de realización, se

puede disponer una válvula unidireccional (25) alojada en el orificio (24),
siendo la función de la válvula unidireccional (25) permitir la entrada de
aire desde el exterior del tubo exterior (10) hacia el espacio interior (14,
22) a través del orificio (24) e impedir el paso de aire desde el espacio
5 interior (14, 22) hacia el exterior del tubo exterior (10) a través del orificio
(24). Por ejemplo, la válvula unidireccional (25) del presente modo de
realización, como puede observarse en la vista ampliada de la Figura 10,
está formada como un tapón insertado en el orificio (24) y provisto de un
obturador (26) cónico flexible cuyo extremo distal (extremo inferior en la
10 figura) se abre cuando la presión de aire del exterior del tubo es mayor
que la presión de aire dentro del tubo, y se cierra cuando la presión de
aire dentro del tubo es mayor que la presión del aire exterior al tubo.
Como puede observarse en la Figura 9, el orificio (24) y la válvula
unidireccional (25) del presente modo de realización se encuentran
15 orientados axialmente, es decir, en la dirección del eje central longitudinal
(13) y en una zona de la plataforma (18) adyacente al hombro (17).

El tubo exterior (10) puede estar decorado por técnicas como el
offset, la flexografía, la serigrafía, el estampado (en inglés, "stamping"),
20 etiquetas autoadhesivas, o etiquetado en molde (IML).

Como puede observarse en la Figura 3, el contenedor interior (30),
a su vez, comprende una falda (31) y un hombro (32). La falda (31) es un
cuerpo alargado, hueco y opcionalmente cilíndrico, dispuesto alrededor de
25 un eje central longitudinal (33) y que presenta un espacio interior (34). La
falda (31) del contenedor interior (30) presenta además un extremo
proximal (35), un extremo distal (36) y un diámetro exterior (d2), siendo
dicho diámetro exterior (d2) preferentemente ligeramente menor que el
diámetro interior (d1) de la falda (11) del tubo exterior (10). El hombro (32)
30 del contenedor interior (30) está dispuesto en el extremo proximal (35) de
la falda (31) y está formado por una pared que cierra parcialmente dicho
extremo proximal de la falda (31) y termina en un borde (38). El hombro
(32) es flexible y presenta un espacio interior (39). A su vez, el borde (38)
delimita un orificio (37) que comunica el espacio interior (39) con el
35 exterior del contenedor interior (30). Preferentemente, tal como es el caso
del presente modo de realización, la pared que forma el hombro (32) es

sustancialmente troncocónica, y el borde (38) y el orificio (37) son concéntricos y su centro está dispuesto en el eje central longitudinal (33) del contenedor interior (30). En ciertos modos de realización, el hombro (32) puede presentar un espesor constante. En otros modos de realización, tal como el ilustrado en el presente documento, el borde (38) presenta un espesor mayor que el resto del hombro (32). Se contemplan asimismo modos de realización en los que el hombro (32) comprende al menos una entalla o zona de espesor reducido, no representada, por ejemplo en forma de anillo dispuesto alrededor del eje central longitudinal (33), cuya función se detalla más adelante.

Como se ha mencionado anteriormente, el contenedor interior (30) se encuentra dispuesto dentro del tubo exterior (10), es decir, en el espacio interior (14) de la falda (11) y en parte del espacio interior (22) de la cabeza (12) del tubo exterior (10). Como puede observarse en la Figura 9, el hombro (32) del contenedor interior (30) se encuentra en contacto con la cabeza (12) del tubo exterior (10) en todo el perímetro del hombro (32), siendo dicho contacto estanco de manera que entre el hombro (32) y la cabeza (12) se define una unión estanca (40). Preferentemente, dicha unión estanca (40) entre el hombro (32) y la cabeza (12) consiste en una unión por soldadura. Mediante la unión estanca (40), se impide el paso de fluidos entre el borde (38) del hombro (32) del contenedor interior (30) y la cabeza (12) del tubo exterior (10); el paso de fluido se impide, además, en toda dicha unión estanca (40), la cual se extiende a lo largo de 360° alrededor del eje central longitudinal (4) del envase tubular (1).

Como puede observarse, la unión estanca (40), además, se encuentra dispuesta en una zona radialmente intermedia de la cabeza (12) del tubo exterior (10), radialmente más próxima al eje central longitudinal (4) que la falda (31) del contenedor interior (30) y más concretamente en un borde (27) de la plataforma (18) adyacente al espacio interior (22). En ciertos modos de realización, dicho borde (27) de la cabeza (12) del tubo exterior (10) puede estar dotado de un asiento o saliente hacia el espacio interior (22), no representado, cuya función se detalla más adelante.

Además, como se ha comentado anteriormente, el diámetro exterior (d_2) de la falda (31) del contenedor interior (30) es ligeramente menor que el diámetro interior (d_1) de la falda (11) del tubo exterior (10), de manera que se define una holgura entre la falda (11) del tubo exterior (10) y la falda (31) del contenedor interior (30). Esta diferencia de diámetro es tal que permite que al realizar el abocardado del contenedor interior (30), tal como se explicará más adelante con referencia a las Figuras 7 y 8, la falda (31) del contenedor interior (30) tenga capacidad de deformación suficiente para ajustarse al diámetro interior (d_1) de la falda (11) del tubo exterior (10).

En el extremo distal (6) de la falda (2) del envase tubular (1), a su vez, se disponen los extremos distales (16, 36) del tubo exterior (10) y el contenedor interior (30). Como puede observarse en la vista ampliada de la Figura 8, la falda (31) del contenedor interior (30) comprende una zona ensanchada (41) en el extremo distal (36) de la falda (31). Una longitud (h_2) de dicha zona ensanchada (41) queda adosada contra y en contacto con el extremo distal (16) de la falda (11) del tubo exterior (10), preferentemente en todo el perímetro de la falda (11) del tubo exterior (10) alrededor del eje central longitudinal (4) del envase tubular (1).

En ciertos modos de realización, los extremos distales (16, 36) de las faldas (11, 31) del tubo exterior (10) y el contenedor interior (30) se encuentran soldadas o adhesivadas entre sí en la zona de contacto de longitud (h_2). La soldadura o el adhesivado pueden abarcar todo el perímetro alrededor del eje central longitudinal (4) o ser intermitente. Asimismo, la soldadura o el adhesivado pueden abarcar toda o parte de la longitud (h_2). La función de la soldadura o el adhesivado es doble. Una primera función consiste en que la soldadura o el adhesivado asegura que los extremos distales (16, 36) de las faldas (11, 31) del tubo exterior (10) y el contenedor interior (30) se mantienen en contacto y adosados hasta llegado el momento de sellar el extremo distal (6) del envase tubular (1) una vez rellenado dicho envase de producto. Ha de tenerse en cuenta que, desde que se fabrica el envase tubular (1) de la Figura 9 hasta que el mismo es rellenado de producto y sellado en su extremo distal (6) puede

transcurrir cierto tiempo y verse sometido el envase tubular (1) a un transporte, almacenamiento, manipulación, etc. del envase tubular (1), que podrían conllevar posibles acciones mecánicas indeseadas sobre el envase tubular (1). La soldadura o el adhesivado contribuyen a que el contacto en la longitud (h2) se mantenga a pesar de dichas posibles acciones mecánicas, y a que se consiga una unión íntima entre el contenedor interior (30) y el tubo exterior (10) en el sellado final del extremo distal (6) del envase tubular (1). Una segunda función de la soldadura o el adhesivado, en el caso particular en que dicha soldadura o adhesivado es perimetral total, consiste en asegurar que la pared interior del extremo distal (16) de la falda (11) del tubo exterior (10) está perfectamente soldada a la pared exterior del extremo distal (36) de la falda (31) del contenedor interior (30). De este modo, el comercializador de producto, cuando realice el sellado del extremo distal (6) del envase tubular (1) una vez relleno el envase con un producto, solo deberá preocuparse de obtener una buena soldadura del contenedor interior (30), ya que el tubo exterior (10) se le suministra ya soldado. Esta solución contribuye a que el envase tubular (1), desde el punto de vista del comercializador de producto que ha de rellenar el envase y sellar su extremo distal (6), se comporte como si fuese monocapa (monotubo), lo cual facilita considerablemente la operación de sellado del extremo distal (6) ya que los sistemas utilizados normalmente introducen una boquilla con unas tolerancias muy reducidas respecto a las paredes de los tubos.

Por encima de dicha zona ensanchada (41), como puede observarse en la Figura 8, queda delimitada la cavidad intermedia (7) citada anteriormente. Por tanto, tal como se desprende de las Figuras 8 y 9, la cavidad intermedia (7) queda delimitada por la cabeza (12) del tubo exterior (10), el hombro (32) del contenedor interior (30) y las faldas (11, 31) del tubo exterior (10) y el contenedor interior (30).

En ciertos modos de realización, como es el caso del ilustrado en las figuras, el tubo exterior (10) y el contenedor interior (30) se encuentran formados con unas dimensiones tales que el extremo distal (16) de la falda (11) del tubo exterior (10) sobresale una longitud (h1) con respecto al extremo distal (36) de la falda (31) del contenedor interior (30), tal como

puede observarse en la Figura 8.

5 A continuación se detalla un ejemplo de método de fabricación de un envase tubular según la invención, para la fabricación del envase tubular (1) anterior. Después, se detallarán los métodos de uso del envase tubular (1) por parte del comercializador de productos y por parte del usuario final, con el fin de explicar efectos ventajosos de la invención.

10 Las Figuras 1 a 10 muestran una secuencia de fabricación del envase tubular (1) de acuerdo con un ejemplo de realización del método de fabricación según la invención.

15 En un paso inicial del procedimiento, se fabrica el tubo exterior (10) detallado anteriormente, provisto de falda (11) y cabeza (12), ilustrado en la Figura 1. El tubo exterior (10) puede fabricarse en una o varias fases por medio de cualquier técnica convencional conocida en el campo de la fabricación de envases tubulares flexibles. Por ejemplo, el tubo exterior (10) puede fabricarse mediante una extrusión de la falda (11) y posterior sobreinyección de la cabeza (12). En otros modos de realización, el tubo exterior (10) puede fabricarse mediante una inyección en molde de la falda (11) y una posterior sobreinyección en molde de la cabeza (12) sobre la falda (11). En otro ejemplo, puede fabricarse el tubo exterior (10) completo mediante la inyección en molde conjunta de la falda (11) y la cabeza (12). El tubo exterior (10) puede estar fabricado de una formulación que comprende uno o más materiales plásticos tales como polipropileno, polietileno, copolímeros, etc. La fabricación del tubo exterior (10) puede comprender la decoración del mismo por técnicas como el offset, la flexografía, la serigrafía, el estampado (en inglés, "stamping"), etiquetas autoadhesivas, o etiquetado en molde (IML).

20
25
30
35 En otro paso inicial del procedimiento, que puede ejecutarse antes, después o en paralelo al paso anterior, se fabrica el contenedor interior (30) provisto de una falda (31) y un hombro (32). La falda (31) y el hombro (32) pueden estar fabricados a partir de plástico, metal o combinaciones de ambos. La falda (31) y el hombro (32) se pueden fabricar de manera conjunta o, alternativamente, por separado y después unidos, tal como se

muestra en las Figuras 2 y 3. Más concretamente, y a modo de ejemplo, la falda (31) puede obtenerse a partir de una lámina de material plástico (p. ej. de polietileno), a partir de una lámina de un complejo metaloplástico (p. ej. una capa de aluminio con un recubrimiento exterior o una capa interior de polietileno o polipropileno utilizando además los adhesivos necesarios para hacer posible la unión entre capas), a partir de una lámina de un complejo plástico (p. ej. una capa de EVOH con un recubrimiento exterior y/o una capa interior de polietileno o polipropileno utilizando asimismo los adhesivos necesarios) o por otras técnicas de transformación de plásticos como la extrusión o inyección. En el caso de utilizarse una lámina, la lámina se deforma o flexa hasta adquirir una forma tubular, por ejemplo cilíndrica. Seguidamente, se sueldan o sellan los bordes longitudinales opuestos de la lámina para obtener una manga tubular. El soldado se realiza mediante la generación de calor en la zona de soldadura. El calor hace que los polímeros presentes en los bordes longitudinales opuestos, fundan y se adhieren entre sí. Éste es un sistema de fabricación conocido y utilizado en la fabricación de tubos laminados destinados a contener por ejemplo, pastas dentífricas. La generación del calor puede realizarse mediante un sistema convencional de resistencias, o por un campo magnético de alta frecuencia (en el caso de partirse de una lámina metaloplástica), entre otros. Finalmente, la falda (31) se obtiene cortando una longitud predeterminada de la manga tubular. A su vez, el hombro (32) del contenedor interior (30) puede fabricarse, continuando con el ejemplo, a partir de una lámina de material plástico (p. ej. de polietileno), a partir de un complejo metaloplástico (p. ej. una capa de aluminio con un recubrimiento exterior y/o una capa interior de polietileno o polipropileno utilizando además los adhesivos necesarios para hacer posible la unión entre capas), o a partir de una lámina de un complejo plástico (p. ej. una capa de EVOH con un recubrimiento exterior y/o una capa interior de polietileno o polipropileno utilizando asimismo los adhesivos necesarios). Se cortan porciones de la lámina y se provee a cada porción de un orificio. Seguidamente, las porciones se colocan en un molde y se aplica una presión o estampado, otorgando a las porciones una forma de hombro tridimensional troncocónica tal como la ilustrada en las figuras, donde el orificio de cada porción constituye el orificio (37) del hombro (32). Aunque se ha representado un hombro (32) troncocónico, se

contemplan modos de realización alternativos en los que la forma del hombro (32) puede variar.

Una vez disponibles la falda (31) y el hombro (32) del contenedor interior (30), tal como se muestra en la Figura 3 se suelda el hombro (32) al extremo proximal (35) de la falda (31), quedando ambos unidos. La soldadura puede realizarse por ejemplo por aire caliente, conducción, ultrasonidos, etc. También puede realizarse la soldadura por un campo magnético de alta frecuencia, en el caso de que tanto la falda (31) como el hombro (32) estén fabricados de una combinación de plástico y metal.

Una vez obtenido el contenedor interior (30), tal como se muestra en la Figura 4 se introduce el contenedor interior (30) dentro del tubo exterior (10). Más concretamente, se introduce el hombro (32) del contenedor interior (30) por el extremo distal (16) abierto de la falda (11) del tubo exterior (10) y se hace avanzar el contenedor interior (30) hacia dentro del tubo exterior (10) y a lo largo del espacio interior (14) del tubo exterior (10). Llega un momento, tal como se muestra en la Figura 5, que el hombro (32) del contenedor interior (30), y más concretamente el borde (38) que rodea al orificio (37), contacta la pared interior de la cabeza (12) del tubo exterior (10), y más concretamente la pared interior de la plataforma (18).

Seguidamente, se suelda el hombro (32) del contenedor interior (30) a la cabeza (12) del tubo exterior (10), por ejemplo por aire caliente, por conducción o por alta frecuencia (en el caso de que el hombro (32) y/o la cabeza (12) estén fabricados de una combinación de plástico y metal). Mediante la soldadura se forma la unión estanca (40) entre el borde (38) del hombro (32) del contenedor interior (30) y la pared interior de la cabeza (12) del tubo exterior (10) explicada anteriormente, y además quedan fijados entre sí el tubo exterior (10) y el contenedor interior (30).

Una vez introducido y fijado el contenedor interior (30) al tubo exterior (10), en el extremo opuesto, tal como se muestra en la Figura 6, quedan los extremos distales (16, 36) de las faldas (11, 31) del tubo exterior (10) y el contenedor interior (30) separadas entre sí radialmente

por una holgura o distancia (r_1). Dicha distancia (r_1) es sustancialmente igual a la mitad de la diferencia entre el diámetro interior (d_1) de la falda (11) del tubo exterior (10) y el diámetro exterior (d_2) de la falda (31) del contenedor interior (30). Además, el extremo distal (16) de la falda (11) del tubo exterior (10) puede sobresalir una longitud (h_1) con respecto al extremo distal (36) de la falda (31) del contenedor interior (30), tal como se ha representado en las figuras. Se contemplan, no obstante, modos de realización alternativos en los que el extremo distal (16) de la falda (11) del tubo exterior (10) no sobresale del extremo distal (36) de la falda (31), es decir, en los que la longitud (h_1) es cero.

Entonces, tal como se ilustra en las Figuras 7 y 8, se realiza un paso adicional opcional consistente en abocardar el extremo distal (36) del contenedor interior (30). En dicho paso, se somete al contenedor interior (30), y opcionalmente al tubo exterior (10), a una deformación que provoca el ensanchamiento del extremo distal (36) abierto de la falda (31) del contenedor interior (30) hasta que su diámetro exterior (d_2) se iguala sustancialmente al diámetro interior (d_1) de la falda (11) del tubo exterior (10) y por tanto el extremo distal (36) de la falda (31) del contenedor interior (30) queda adosada interiormente al extremo distal (16) de la falda (11) del tubo exterior (10). El deformado puede realizarse, por ejemplo, insertando axialmente una pieza cónica (50) o pieza de diámetro decreciente por el extremo distal (36) abierto de la falda (31) del contenedor interior (30) hasta una profundidad predefinida. En ciertos modos de realización, la deformación puede realizarse con aplicación de calor, en cuyo caso ambos extremos distales (16, 36) quedan fusionados; en otros modos de realización, la deformación se puede realizar sin aplicación de calor, con lo que ambos extremos distales (16, 36) quedan adosados. Una vez que la pieza cónica (50) ha deformado el extremo distal (36) de la falda (31) del contenedor interior (30), la pieza cónica (50) se retira. En ciertos modos de realización, como es el caso del modo de realización ilustrado, el extremo distal (16) de la falda (11) del tubo exterior (10) no se deforma. En otros modos de realización, el extremo distal (16) de la falda (11) del tubo exterior (10) se deforma, y puede recuperar su forma original cilíndrica una vez retirada la pieza cónica (50). En otros modos de realización, el extremo distal (16) de la falda (11) del

tubo exterior (10) se deforma y no recupera su forma original cilíndrica una vez retirada la pieza cónica (50). En cualquier caso, una vez retirada la pieza cónica (50), tal como se muestra en la Figura 8, una longitud (h2) del extremo distal (36) de la falda (31) del contenedor interior (30) queda adosada contra y en contacto con la falda (11) del tubo exterior (10). En
5 ciertos modos de realización, simultáneamente o posteriormente a la realización de la deformación, se aplica una soldadura o se realiza un adhesivado, a lo largo de todo o parte del perímetro de las paredes de los extremos distales (16, 36) de las faldas (11, 31), de manera que dichos
10 extremos distales (16, 36) no solamente quedan adosados sino también unidos en todo o parte de dicho perímetro.

Una vez que los extremos distales (16, 36) de las faldas (11, 31) del tubo exterior (10) y el contenedor interior (30) quedan adosados por deformación, y opcionalmente unidos por soldadura o adhesivado
15 perimetral total o parcial, se obtiene el envase tubular (1) de la Figura 9, que se caracteriza por que presenta un tubo exterior (10) destinado a quedar a la vista y al tacto del consumidor, y un contenedor interior (30) destinado en cambio a entrar en contacto con el producto que será
20 almacenado en el envase tubular (1).

Finalmente, se añade al envase tubular (1) un tapón (no ilustrado) o cualquier otro elemento adicional opcional (si no se ha hecho ya), y se entrega el envase tubular (1) a un comercializador de productos tales
25 como productos cosméticos para que pueda envasar en el envase tubular (1) sus productos.

Para el comercializador de productos, el envase tubular (1) según la invención, aun estando formado por dos tubos (el tubo exterior (10) y el
30 contenedor interior (30)), presenta la apariencia exterior de un envase tubular convencional y, lo que es más importante, se puede rellenar y sellar de manera idéntica a un envase tubular convencional. La cabeza (12) del tubo exterior (10) constituye la cabeza (3) del envase tubular (1), mientras que las faldas (11, 31) constituyen la falda (2) del envase tubular
35 (1). Los extremos distales (16, 36) de las faldas (11, 31) del tubo exterior (10) y el contenedor interior (30) están adosadas entre sí, por lo que en el

extremo distal (6) de la falda (2) del envase tubular (1) existe una única abertura que se comunica con un único espacio interior del envase tubular (1) (que coincide con el espacio interior (34) del contenedor interior (30)), permitiendo el llenado del envase tubular (1) como es habitual.

5

El comercializador de productos (p.ej. productos cosméticos) procede a llenar el envase tubular (1) con un determinado producto (51) (representado en las Figuras 11, 13 y 14), por ejemplo una crema, introduciendo dicho producto (51) en el espacio interior (34, 39) del contenedor interior (30) a través del extremo distal (6) abierto del envase tubular (1). Entonces, como se muestra en la Figura 11, se realiza una soldadura del extremo distal (6) de la falda (2) del envase tubular (1) por ejemplo aplicando a la falda (2) calor, alta frecuencia, un adhesivo, etc. y posteriormente aplicando una presión sobre dicho extremo distal (6) de la falda (2) que aplana dicho extremo distal (6) y provoca que el mismo selle en forma de cierre recto como puede observarse en la Figura 12. Más concretamente, el sellado se realiza en una franja del extremo distal (6) que presenta una altura (h3) igual a parte de, o toda, la longitud (h2) de la zona ensanchada (41) del extremo distal (36) de la falda (31) del contenedor interior (30) mas, de existir, la longitud (h1) sobrante de la falda (11) del tubo exterior (10). Con ello se consigue una unión íntima y resistente entre las dos faldas (11, 31) a lo largo de todo el perímetro de las faldas (11, 31) a lo largo de la zona ensanchada (41) y, opcionalmente, un sellado extremo de la falda (11) del tubo exterior (10) sobre sí misma a lo largo de la longitud (h1) sobrante de la falda (11) del tubo exterior (10). Una vez realizada la soldadura, el producto (51) alojado en el espacio interior del envase tubular (1), y más concretamente en el espacio interior (34, 39) del contenedor interior (30), tal como se muestra en la Figura 11.

20
25
30

La Figura 13 ilustra el proceso de extracción de producto (51) del interior del envase tubular (1) por parte de un usuario. Como puede observarse, cuando un usuario desea extraer producto (51) del interior del envase tubular (1), el usuario generalmente aplica dos fuerzas (F) laterales contrarias con la ayuda de los dedos de la mano o manos. Las fuerzas (F) provocan un hundimiento hacia dentro de la falda (11) del tubo

35

exterior (10) y un consiguiente aumento de presión en la cavidad intermedia (7) entre el tubo exterior (10) y el contenedor interior (30). En el presente modo de realización, la válvula unidireccional (25) del tubo exterior (10) impide la salida de aire de la cavidad intermedia (7), por lo que el hundimiento de la falda (11) y el aumento de presión en la cavidad intermedia (7) provocan a su vez la compresión del contenedor interior (30), y más concretamente de la falda (31) del contenedor interior (30). En modos de realización alternativos, uno o más orificios practicados en el tubo exterior (10), comunicados con la cavidad intermedia (7) y preferentemente desprovistos de válvulas podrían permitir la salida de aire al comprimir el tubo exterior (10) y que el tubo exterior (10) contacte y empuje el contenedor interior (30) causando la compresión de la falda (31) del contenedor interior (30). A la vez que se comprime la falda (31) del contenedor interior (30), se mantiene la soldadura del borde (38) del hombro (32) del contenedor interior (30) contra la cabeza (12) del tubo exterior (10). En caso de que el hombro (32) del contenedor interior (30) comprenda una o más entallas o zonas de espesor reducido, dichas entallas favorecen que, de ser necesario, el hombro (32) se pueda flexar hacia abajo cuando se produce la compresión de la falda (31) sin que ello provoque que el borde (38) del hombro (32) tire excesivamente de la cabeza (12) del tubo exterior (10).

La compresión de la falda (31) del contenedor interior (30) causa un aumento de presión en el espacio interior (34, 39) del contenedor interior (30). Cuando el aumento de presión es suficiente, el producto (51) comienza a ser desalojado a través del orificio (37) del hombro (32) del contenedor interior (30), el espacio interior (22) de la cabeza (12) del tubo exterior (10) y la válvula unidireccional (23) en la cabeza (12) del tubo exterior (10). Cuando el usuario cesa la aplicación de fuerzas (F), la falda (31) del tubo exterior (30), que presenta una elasticidad y tendencia a recuperar la forma original no deformada, comienza a abrirse hacia fuera, generando un vacío en la cavidad intermedia (7). Dicho vacío provoca que entre aire del exterior a través de la válvula unidireccional (25) o, en modos de realización alternativos, a través de uno o más orificios sin válvula, practicados en el tubo exterior (10) y comunicados con la cavidad intermedia (7). La entrada de aire en la cavidad intermedia (7) contribuye

a que la falda (11) del tubo exterior (10) termine recuperando su forma original, tal como se muestra en la Figura 14. Por su parte, la válvula unidireccional (23) de la cabeza (12) del tubo exterior (10) impide el retorno de producto (51) o aire exterior hacia el espacio interior (22) de la cabeza (12) del tubo exterior (10) y por tanto hacia el espacio interior (34, 39) del contenedor interior (30). En consecuencia, el contenedor interior (30) permanece en posición deformada, tal como se muestra en la Figura 14. El hecho de que la unión estanca (40) entre el hombro (32) del contenedor interior (30) y la cabeza (12) del tubo exterior (10) esté realizada en una zona intermedia de la cabeza (12) del tubo exterior (10) contribuye a que el contenedor interior (30) deformado no tire del tubo exterior (10) no deformado, y ambos puedan mantener su posición deformada y no deformada de manera relajada.

Es decir, el envase tubular (1) descrito es capaz de mantener su aspecto exterior intacto después del uso (recuperando tras el apriete un aspecto no deformado como el ilustrado en las Figuras 12 y 14), y además constituye un envase de tipo “airless” (en inglés), con las ventajas que ello conlleva (principalmente, que el producto (51) permanece aislado del aire exterior, mejorándose su conservación y alargándose su vida útil).

Repetidos usos del envase tubular (1) producirán la compresión cada vez mayor del contenedor interior (30), a la vez que el tubo exterior (10) se recupera tal como se ha explicado. Debido a que el hombro (32) presenta una gran deformabilidad y solamente se encuentra unido a la cabeza (12) del tubo exterior (10) por una banda perimetral estanca (la unión estanca (40)), el hombro (32) puede deformarse y plegarse hacia dentro prácticamente libremente, consiguiéndose un colapsamiento y tasa de restitución muy elevadas. En caso de estar el borde (27) de la cabeza (12) provisto de un saliente o asiento en el cual está localizada la unión estanca (40), puede verse favorecido el plegado del hombro (32) conjuntamente con la falda (31) del contenedor interior (30) cuando se desalmacena producto (51), favoreciéndose aun en mayor medida el colapsamiento del contenedor interior (30) y mejorándose aún en mayor medida la tasa de restitución del envase tubular (1).

Tal como se ha mencionado anteriormente, en modos de realización alternativos, la cavidad intermedia (7) está comunicada con el exterior mediante uno o más orificios permanentes (es decir, permanentemente abiertos) practicados en el tubo exterior (10), por ejemplo en el hombro (17) o en la falda (11) del tubo exterior (10). Con ello se consigue un envase tubular menos costoso, al carecer de válvula unidireccional (25) y al no ser necesaria una operación de montaje de la misma. La cantidad y/o dimensiones de los orificios han de proporcionar un equilibrio eficaz y confortable ante la pérdida de presión por escape de la cámara intermedia y la velocidad de recuperación de la forma original del tubo exterior.

En lo que respecta a los materiales con los que se fabrica el tubo exterior (10) y el contenedor interior (30) del envase tubular (1), hasta ahora se ha mencionado que tanto el tubo exterior (10) como el contenedor interior (30) pueden estar fabricados de formulaciones de materiales plásticos, complejos plásticos, complejos metaloplásticos, una o más capas de un material textil, una o más capas de papel, combinaciones de ellos, etc. En definitiva, se contempla que el tubo exterior (10) y el contenedor interior (30) puedan estar fabricados de cualquier material o formulación aplicable para tubos de materiales flexibles, tales como polipropilenos, polietilenos, copolímeros de poliolefinas, complejos laminados con aluminio, complejos laminados con EVOH, etc. No obstante, en un modo de realización preferente de la invención el tubo exterior (10) está fabricado de una formulación plástica y transformado mediante técnicas de inyección en molde, mientras que el contenedor interior (30) está fabricado preferentemente de una formulación plástica o metaloplástica, y más concretamente de complejos laminados plásticos o metaloplásticos transformados mediante técnicas de conformado.

Preferentemente, el material o los materiales de los que está fabricado el contenedor interior (30) satisface(n) uno o más requisitos de entre los siguientes requisitos: requisitos de impermeabilidad, requisitos de resistencia ESCR, requisitos de antideslaminación, requisitos de contacto alimentario, requisitos de farmacopea, requisitos de flexibilidad,

requisitos de deformabilidad, etc. Ello permite al contenedor interior (30) cumplir con las funciones descritas en el presente documento. A su vez, el material o los materiales de los que está fabricado el tubo exterior (10) satisface(n) uno o más requisitos diferentes tales como requisitos de procesabilidad, requisitos de aspecto superficial, requisitos de imprimibilidad (capacidad de recibir una impresión), requisitos de rigidez mecánica (presentar una rigidez mecánica por encima de un valor umbral), etc.; además, el material o los materiales de los que está fabricado el tubo exterior (10) pueden comprender materiales reciclados.

Preferentemente, el material o los materiales de los que está fabricado el tubo exterior (10) no satisface(n) los requisitos del material o los materiales de los que está fabricado el contenedor interior (30). Es decir, el tubo exterior (10) preferentemente no cumple los requisitos del contenedor interior (30). Por ejemplo, los materiales del tubo exterior (10) preferentemente no satisfacen unos requisitos de impermeabilidad, resistencia ESCR, soldabilidad, antideslaminación, contacto alimentario, farmacopea, flexibilidad y/o deformabilidad que sí cumplen los materiales del contenedor interior (30).

Preferentemente además, el material o los materiales de los que está fabricado el contenedor interior (30) no satisface(n) los requisitos del material o los materiales de los que está fabricado el tubo exterior (10). Es decir, el contenedor interior (30) preferentemente no cumple los requisitos del tubo exterior (10). Por ejemplo, los materiales del contenedor interior (30) preferentemente no satisfacen unos requisitos de procesabilidad, aspecto superficial, imprimibilidad, rigidez mecánica y/o soldabilidad que sí cumplen los materiales del tubo exterior (10).

Esta separación de requisitos funcionales en dos componentes -el contenedor interior (30) y el tubo exterior (10)- permite que ninguno de ellos deba cumplir todos los requisitos simultáneamente, y por tanto facilita la selección de materiales para uno y otro tubo, repercutiendo en una mayor sencillez de fabricación y calidad del envase tubular (1) final (entendiéndose como calidad la capacidad de cumplir sus requisitos funcionales a lo largo de la vida útil del envase tubular (1)).

En resumen, se resuelve el problema de la no completa restitución de envases “airless” con doble tubo utilizando un contenedor interior provisto de una falda y un hombro en forma de una pared de diámetro decreciente, la cual presenta una mejor deformabilidad en comparación con la deformación de la cabeza de tubos interiores conocidos en el estado de la técnica.

Por otra parte, se resuelve el problema de realizar un correcto sellado entre los extremos distales de un tubo exterior y un contenedor interior, introducido en el tubo exterior, mediante la deformación hacia afuera, ensanchamiento o abocardado del extremo distal del contenedor interior hasta quedar adosado al extremo distal del tubo exterior, y el posterior sellado de ambos extremos distales adosados, formándose una unión íntima entre dichos extremos distales a lo largo de todo el perímetro de ambos. Se contempla que esta solución pueda ser aplicada en envases tubulares alternativos al ilustrado, por ejemplo en envases tubulares donde tanto el tubo exterior y el contenedor interior comprenden una respectiva falda y una respectiva cabeza.

Además, se resuelve el problema de la complejidad de selección de materiales mediante la creación de un envase tubular provisto de un contenedor interior destinado a quedar oculto y en contacto con el producto a almacenar, y un tubo exterior destinado a quedar visible, donde los materiales de cada uno de dichos tubos cumplen requisitos funcionales diferentes, y sobre todo el tubo exterior no satisface los requisitos del contenedor interior. Se contempla que esta solución pueda ser aplicada en envases tubulares alternativos al ilustrado, por ejemplo en envases tubulares donde tanto el tubo exterior y el contenedor interior comprenden una respectiva falda y una respectiva cabeza

REIVINDICACIONES

1. Envase tubular (1) de material flexible, que comprende una falda (2), una cabeza (3) y un espacio interior para alojar un producto (51),
5 que comprende:
- 10 - un tubo exterior (10), provisto de una falda (11) y una cabeza (12), donde la falda (11) presenta un extremo proximal (15) y un extremo distal (16), donde la cabeza (12) se extiende desde el extremo proximal (15) de la falda (11), y donde la falda (11) y la cabeza (12) delimitan un espacio interior (14, 22) comunicable con el exterior del tubo exterior (10) a través de un orificio (21) en la cabeza (12);
 - 15 - un contenedor interior (30), dispuesto en el espacio interior (14, 22) del tubo exterior (10), y que presenta un espacio interior (34, 39) que proporciona al menos parte del espacio interior del envase tubular (1) y que está comunicado con el orificio (21) de la cabeza (12) del tubo exterior (10); donde
 - 20 - al menos parte del contenedor interior (30) se encuentra fabricado de un primer material o primera combinación de materiales configurado para cumplir un primer conjunto de requisitos que comprende al menos uno de: un requisito de impermeabilidad, un requisito de resistencia ESCR, un requisito de antideslaminación, un requisito de contacto alimentario, un requisito de farmacopea, un requisito de flexibilidad y un requisito de deformabilidad; y
 - 25 - al menos parte del tubo exterior (10) se encuentra fabricado de un segundo material o segunda combinación de materiales no configurado para cumplir dicho primer conjunto de requisitos.
- 30
2. Envase tubular (1), según la reivindicación 1, que se caracteriza
35 por que el segundo material o segunda combinación de materiales comprende un material reciclado.

5 3. Envase tubular (1), según la reivindicación 1, que se caracteriza por que el segundo material o segunda combinación de materiales está configurado para cumplir un segundo requisito, el cual no es cumplido por el primer material o primera combinación de materiales.

4. Envase tubular (1), según la reivindicación 3, que se caracteriza por que dicho segundo requisito es un requisito de procesabilidad.

10 5. Envase tubular (1), según la reivindicación 3, que se caracteriza por que dicho segundo requisito es un requisito de aspecto superficial.

6. Envase tubular (1), según la reivindicación 3, que se caracteriza por que dicho segundo requisito es un requisito de imprimibilidad.

15

7. Envase tubular (1), según la reivindicación 3, que se caracteriza por que dicho segundo requisito es un requisito de rigidez mecánica.

20 8. Método de fabricación de un envase tubular (1) de material flexible, que comprende una falda (2), una cabeza (3) y un espacio interior para alojar un producto (51), que comprende:

25 - obtener primer material o primera combinación de materiales configurado para cumplir un primer requisito;

25

30 - obtener, utilizando dicho primer material o primera combinación de materiales, un tubo exterior (10) provisto de una falda (11) y una cabeza (12), donde la falda (11) presenta un extremo proximal (15) y un extremo distal (16), donde la cabeza (12) se extiende desde el extremo proximal (15) de la falda (11), y donde la falda (11) y la cabeza (12) delimitan un espacio interior (14, 22) comunicable con el exterior del tubo exterior (10) a través de un orificio (21) en la cabeza (12);

35

- obtener un segundo material o segunda combinación de materiales no configurado para cumplir dicho primer requisito;

- obtener, utilizando dicho segundo material o según una combinación de materiales, un contenedor interior (30) provisto de un espacio interior (34, 39);
- 5
- insertar dicho contenedor interior (30) en el espacio interior (14, 22) del tubo exterior (10), proporcionando dicho espacio interior (34, 39) al menos parte del espacio interior del envase tubular (1) y quedando dicho espacio interior (34, 39) comunicado con el orificio (21) de la cabeza (12) del tubo exterior (10).
- 10

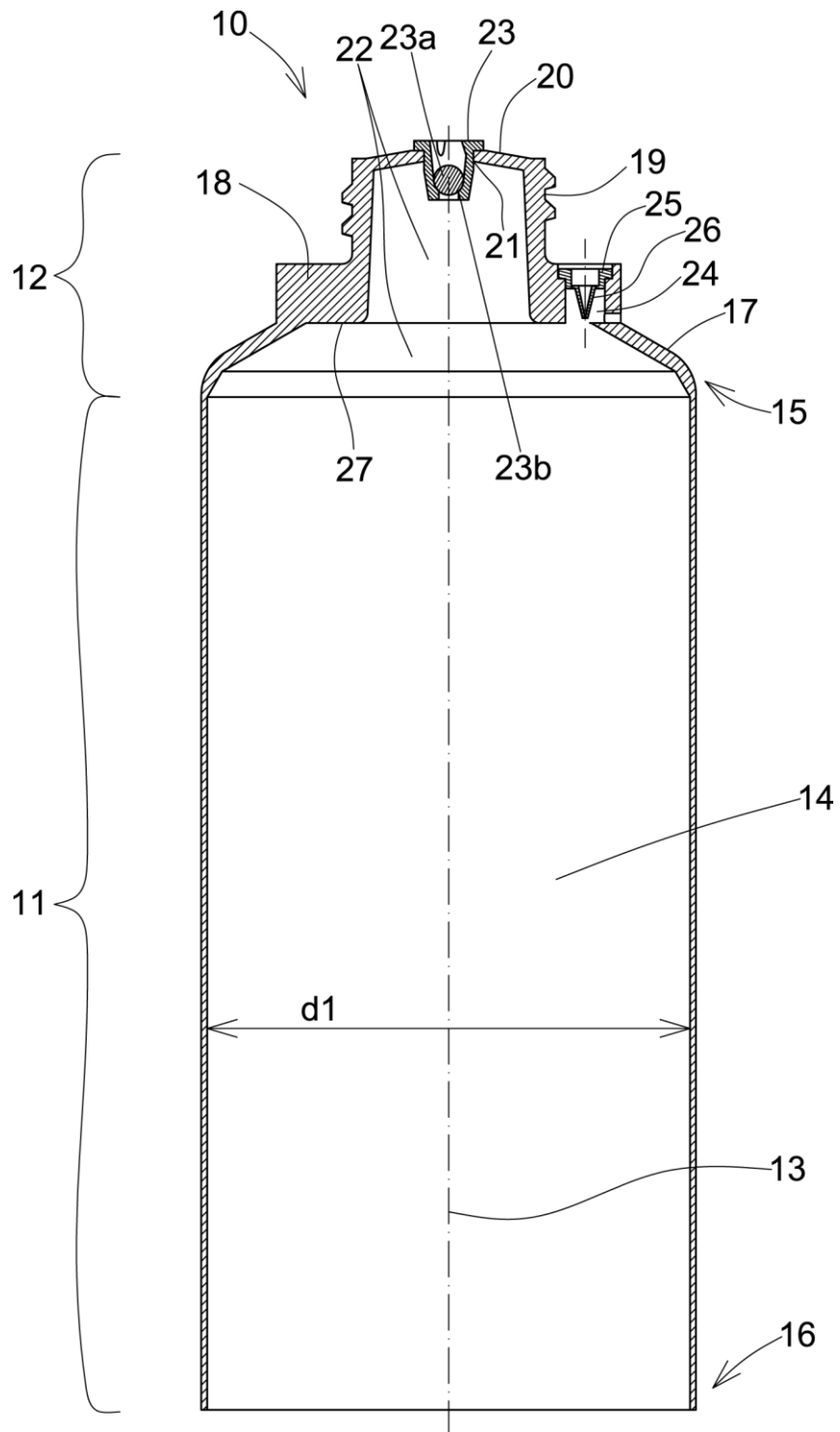


FIG. 1

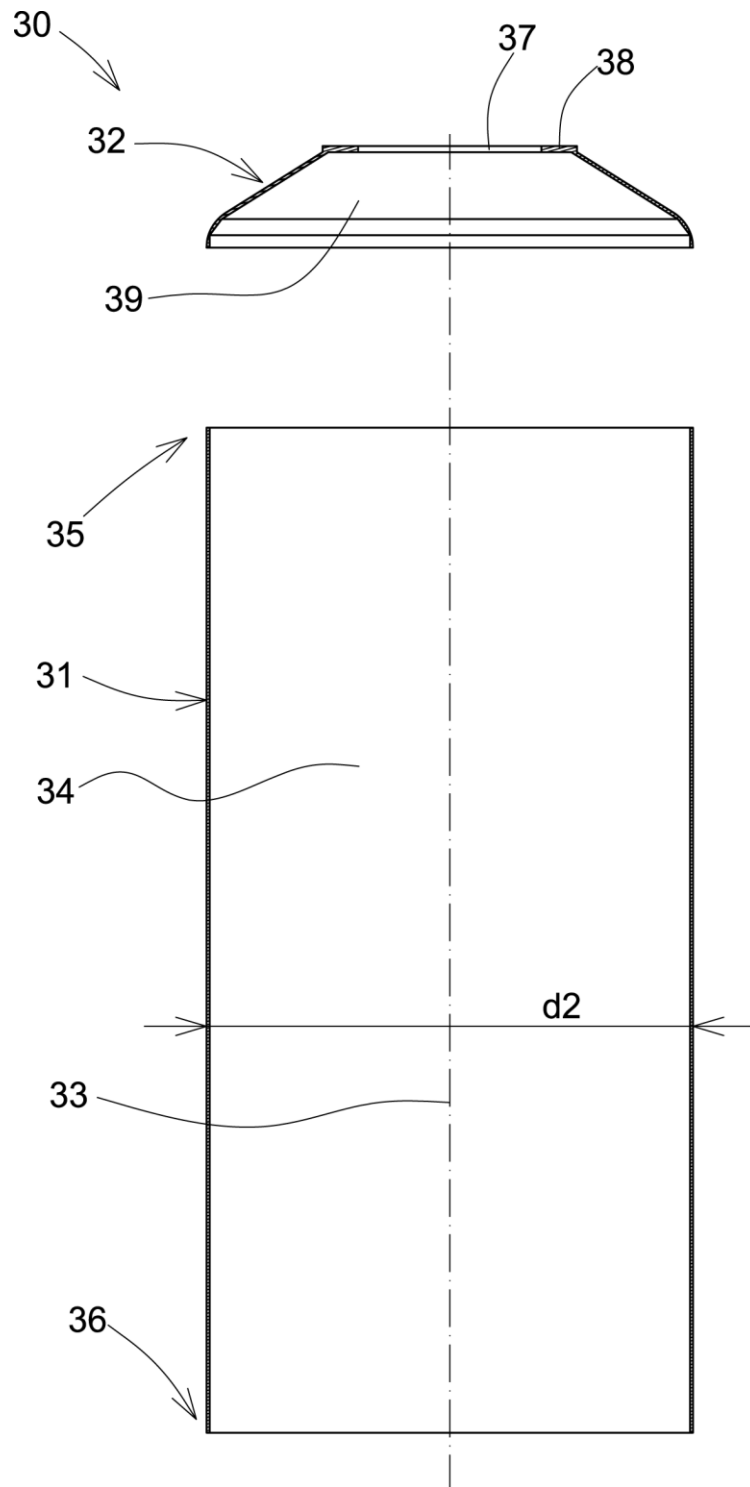


FIG. 2

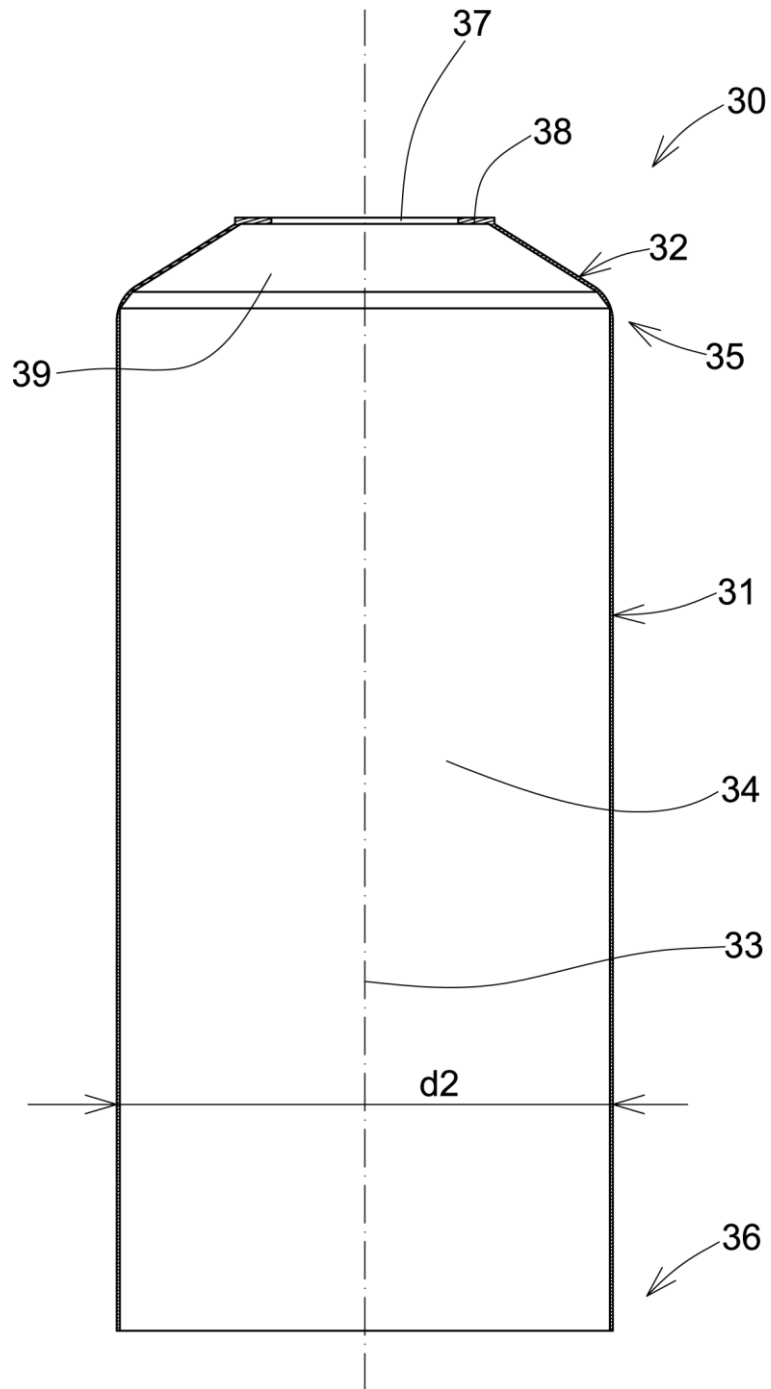


FIG. 3

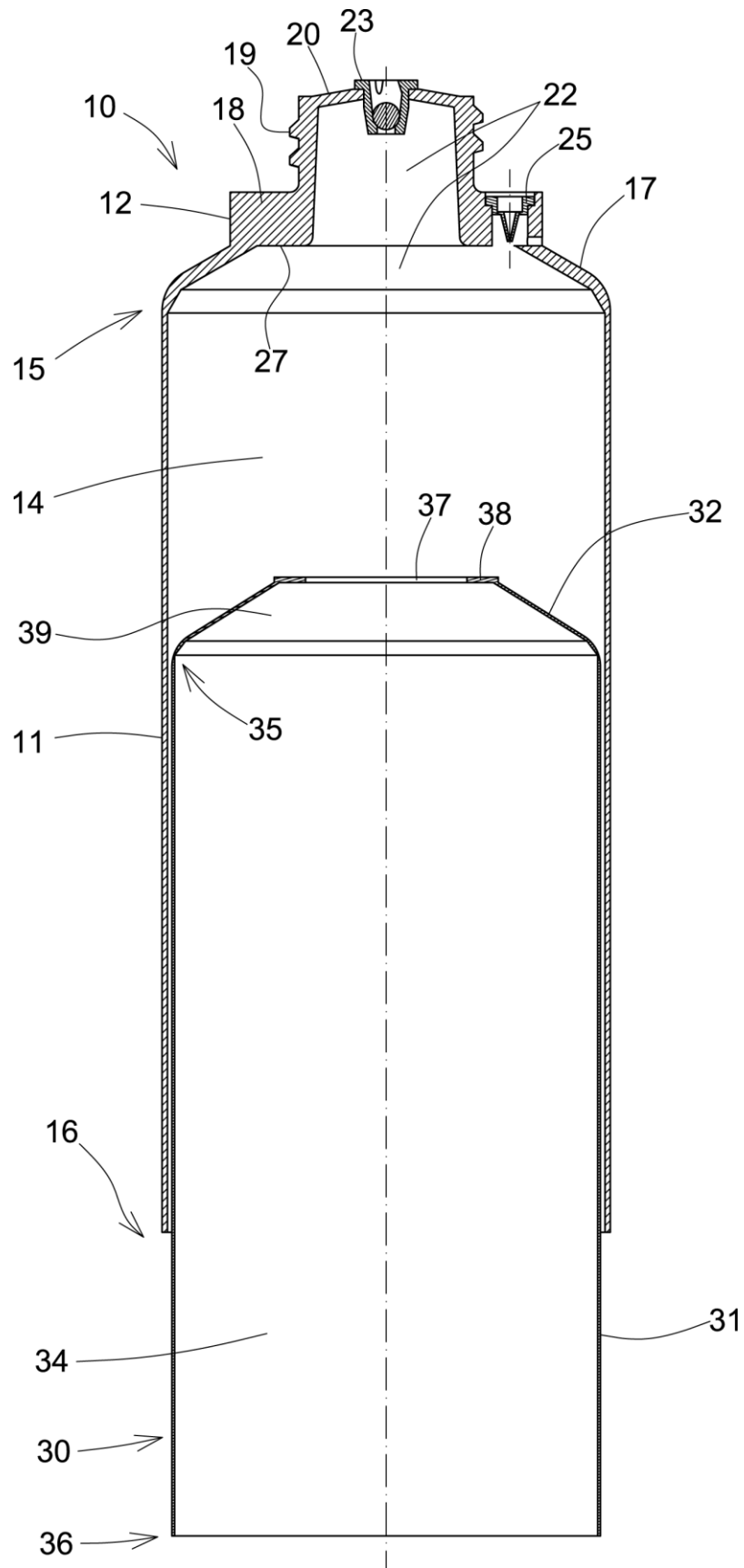


FIG. 4

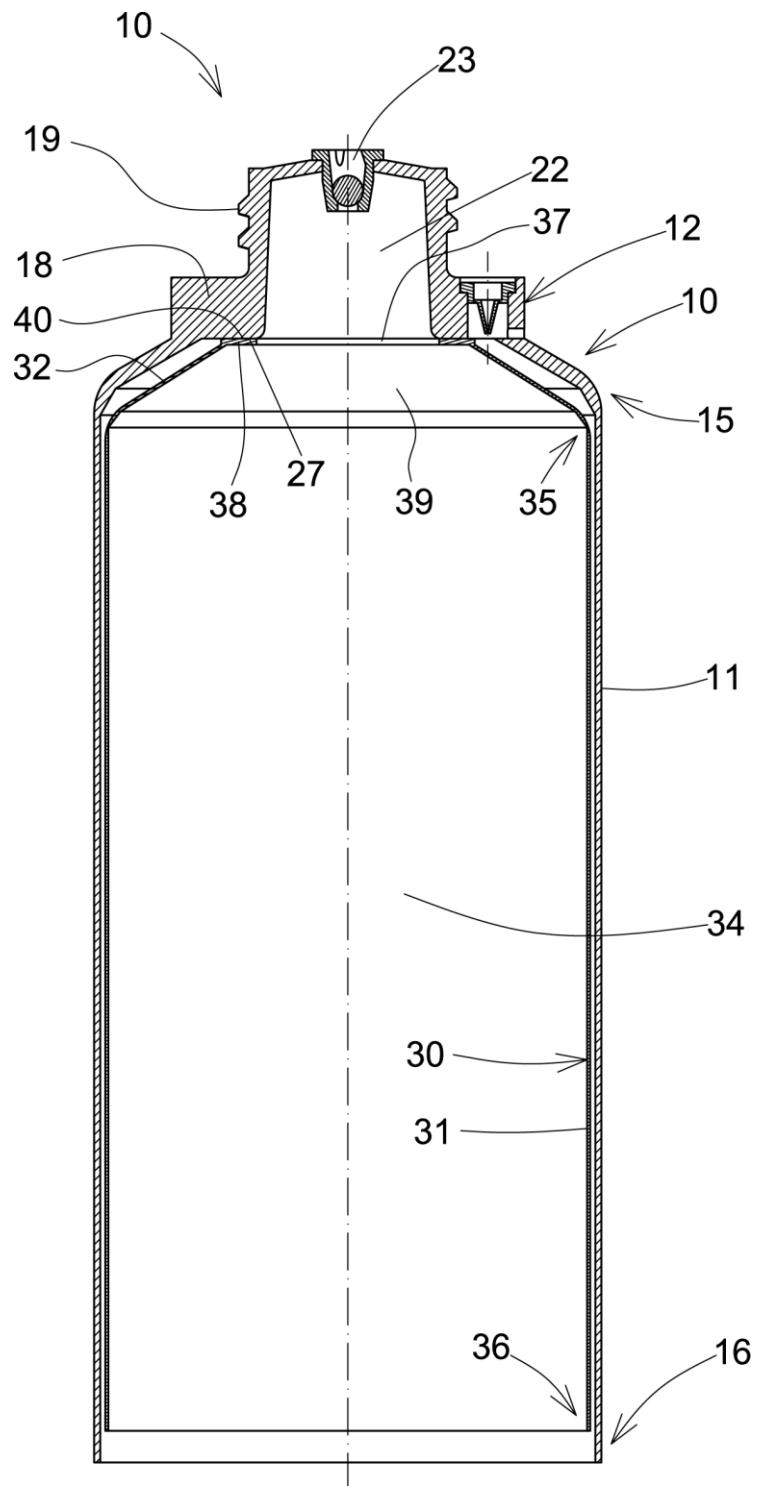


FIG. 5

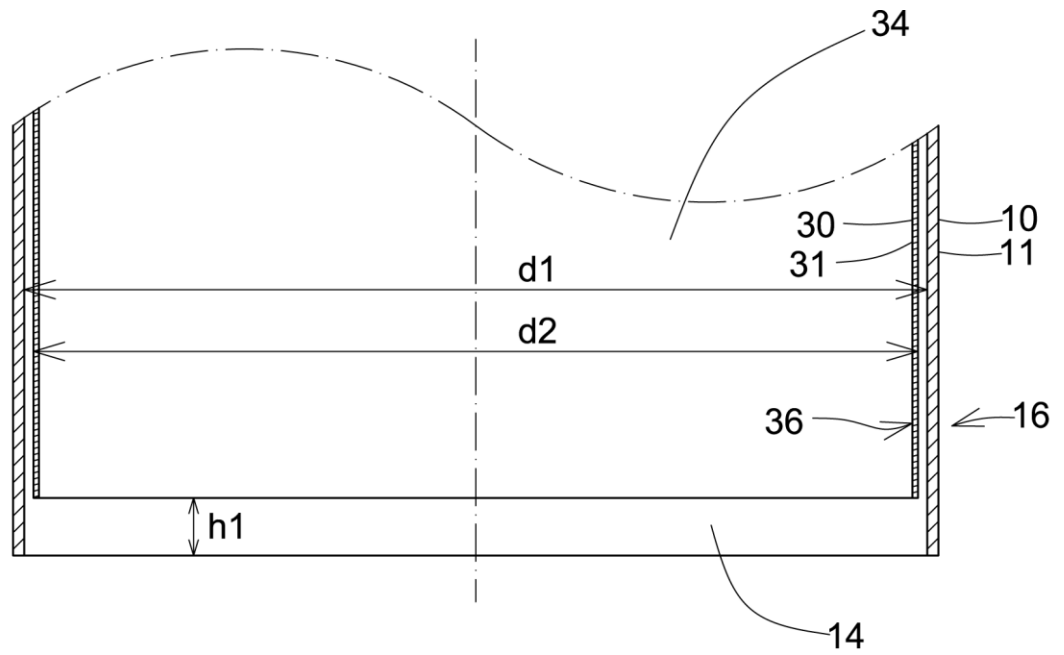


FIG. 6

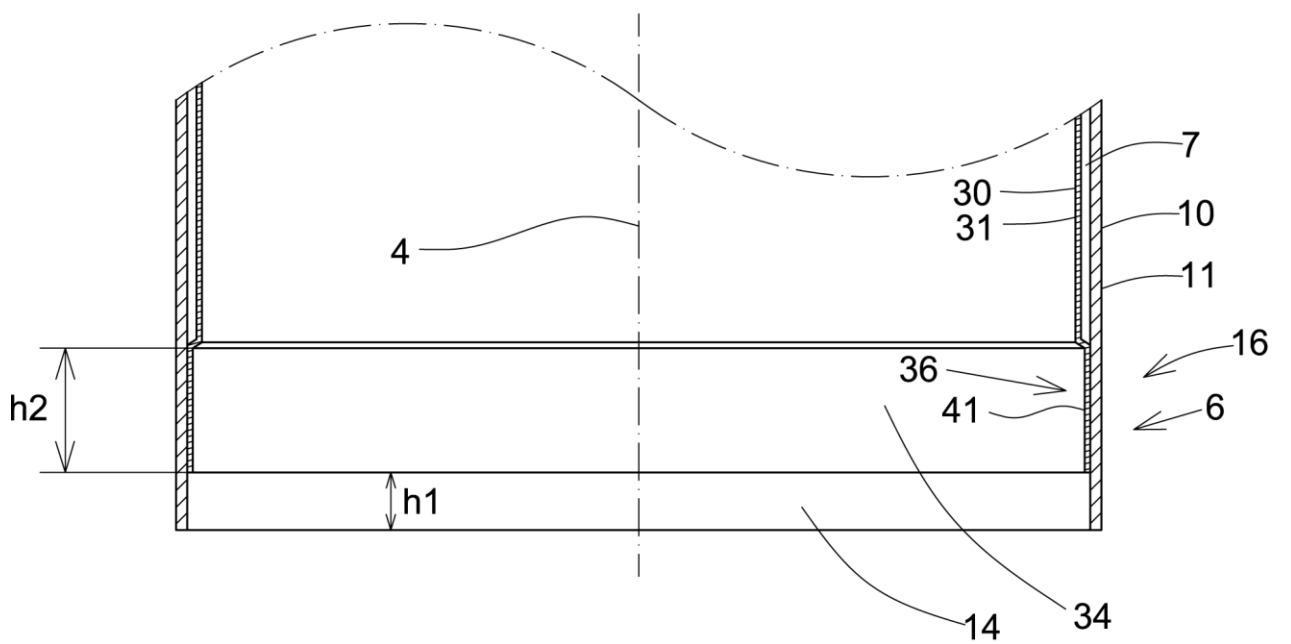


FIG. 8

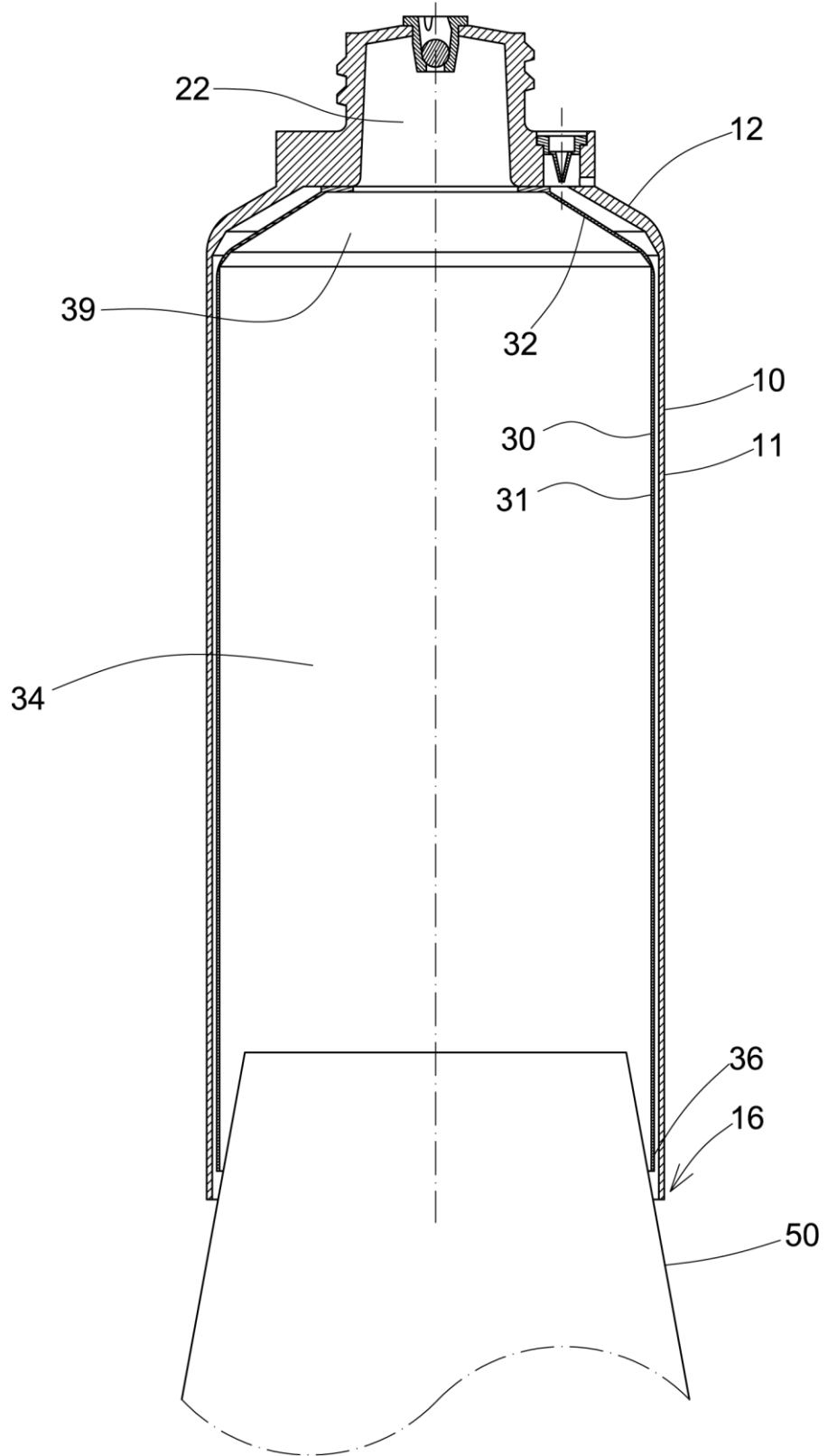


FIG. 7

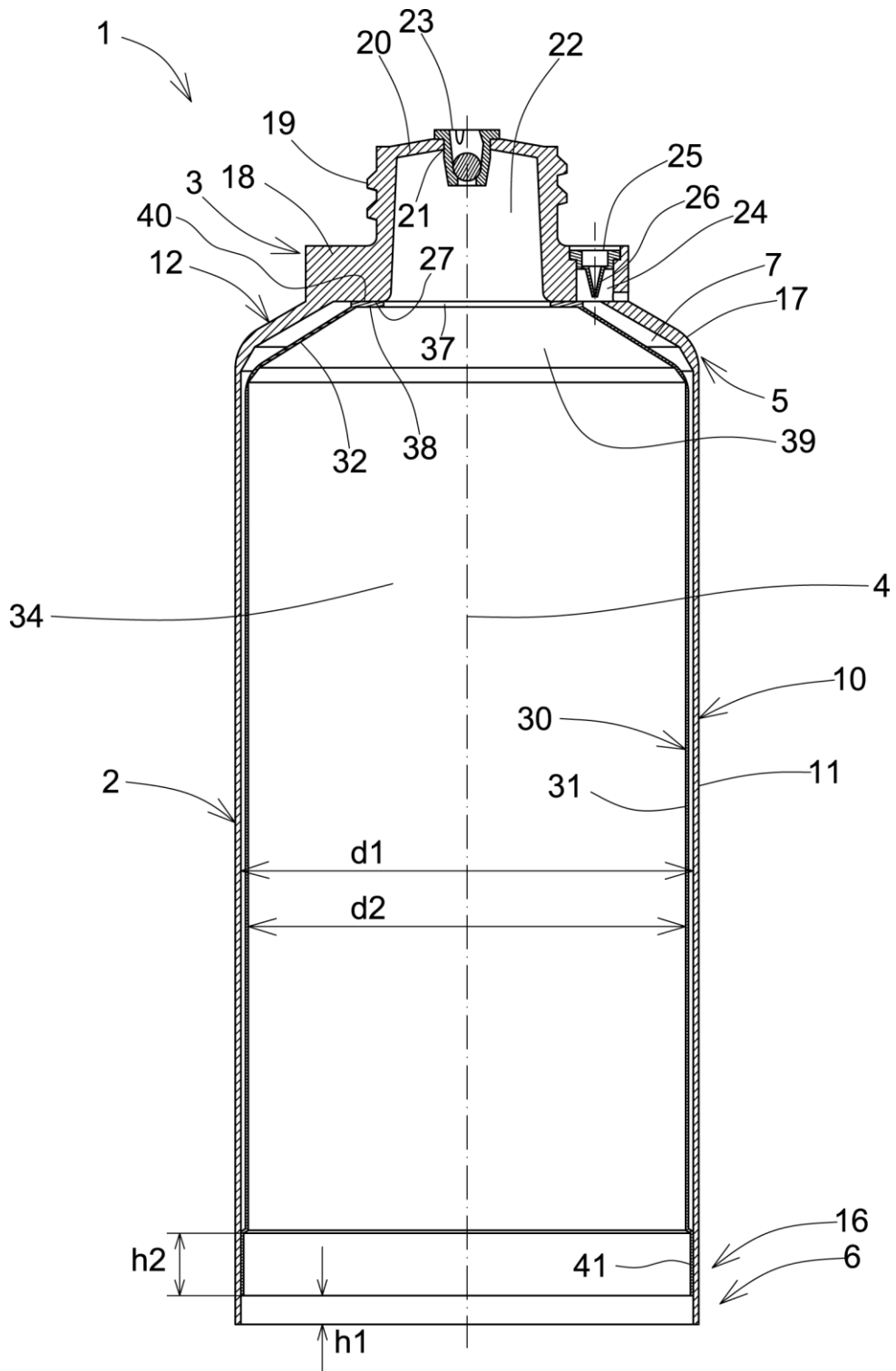


FIG. 9

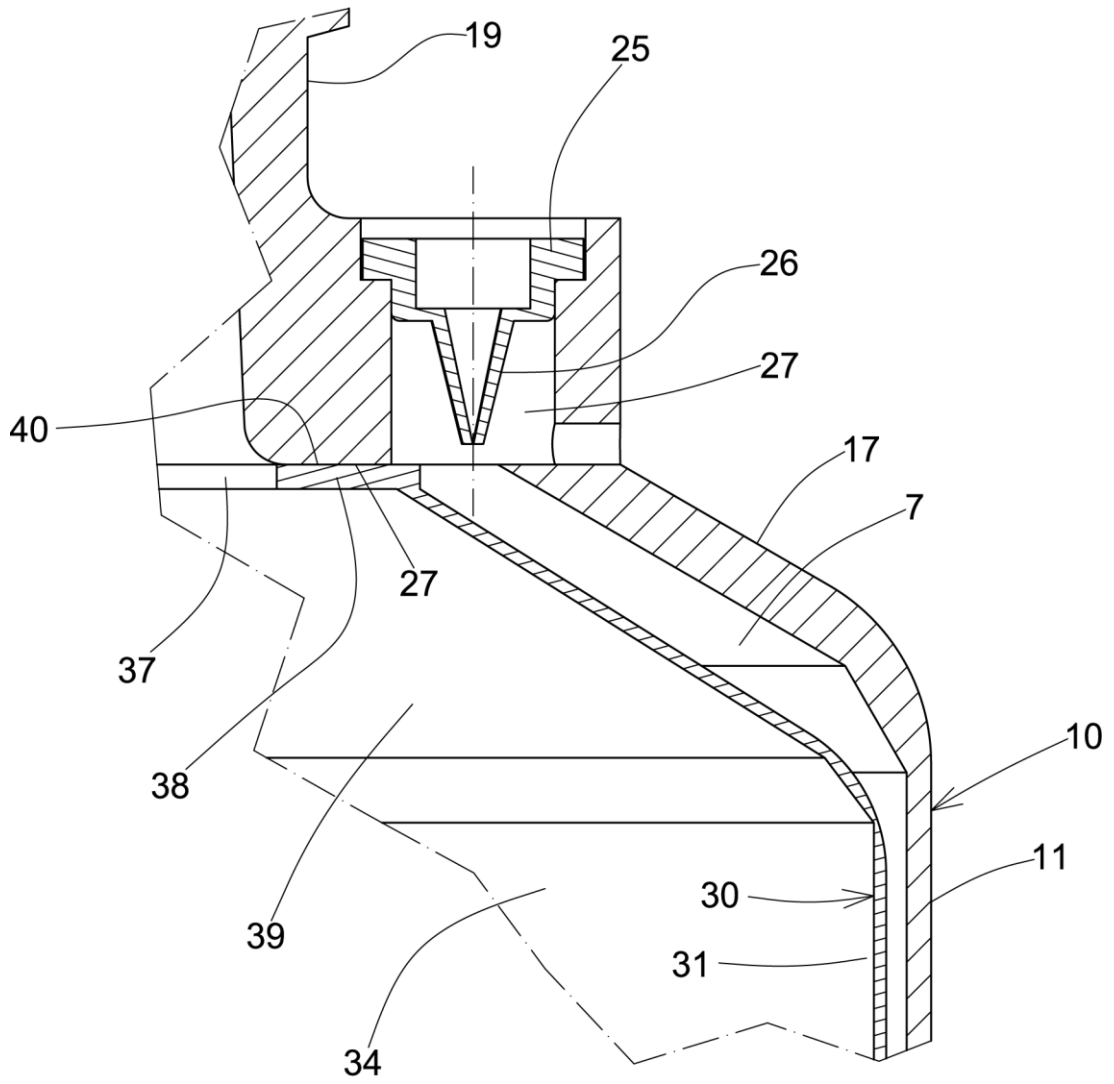


FIG. 10

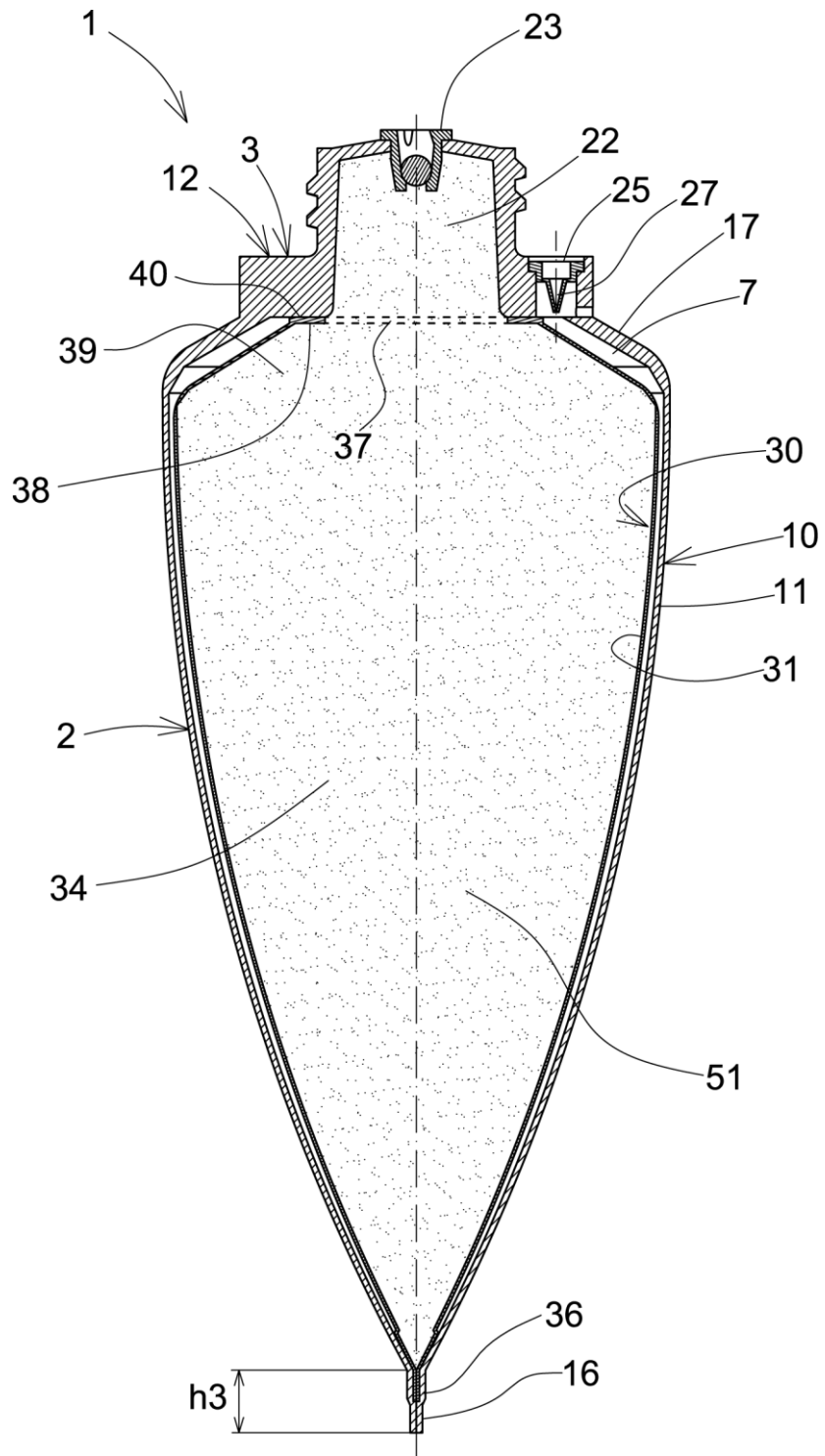


FIG. 11

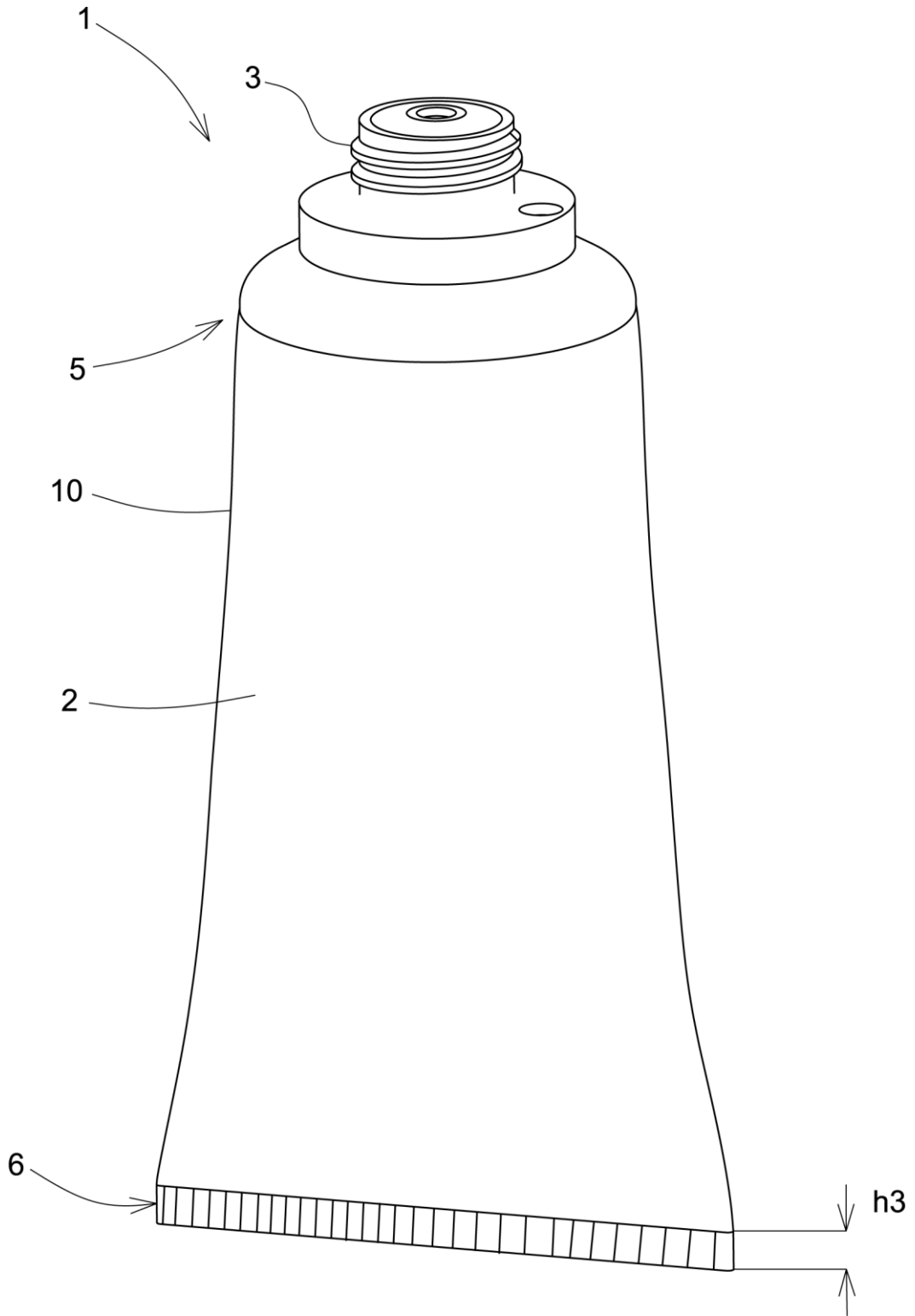


FIG. 12

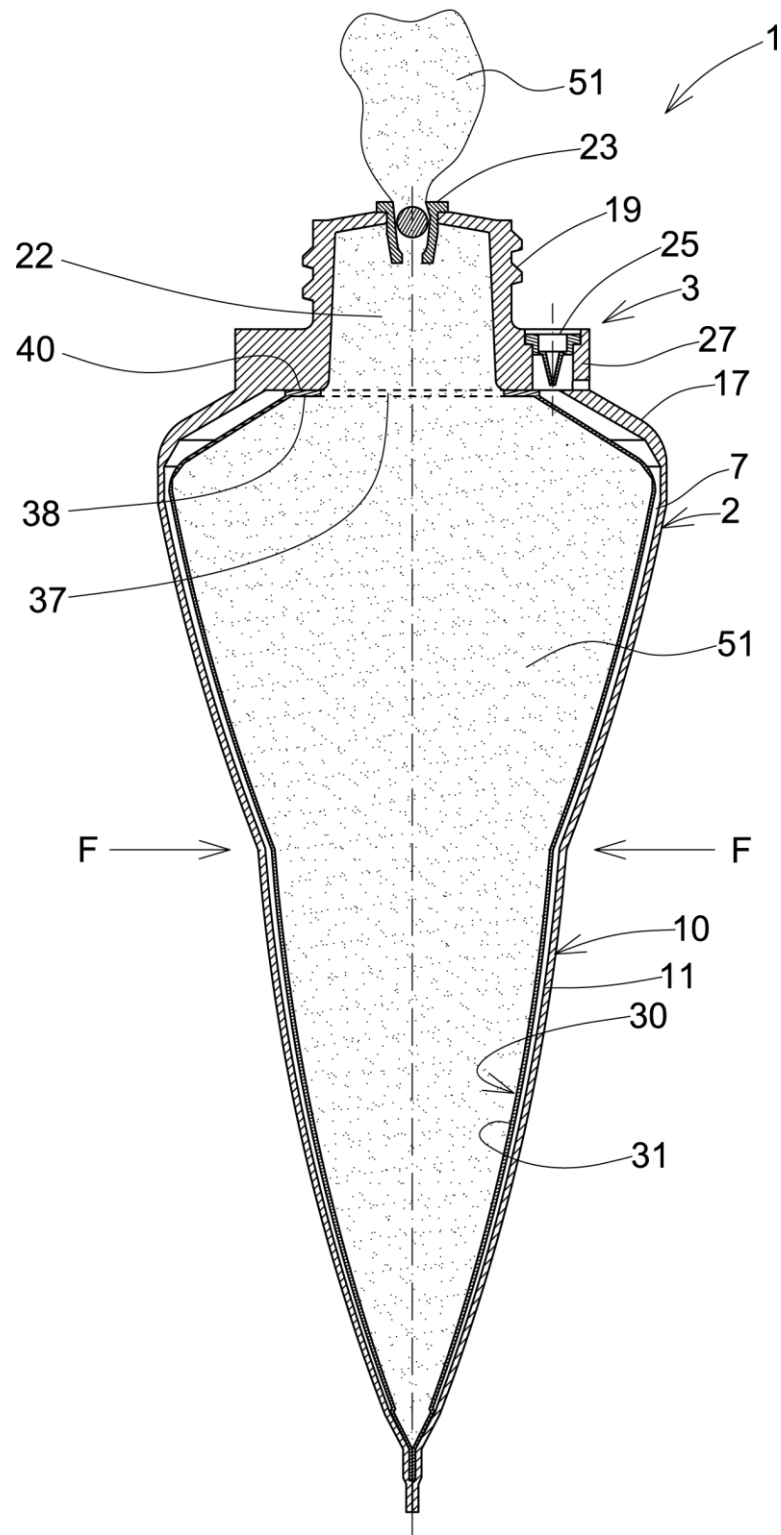


FIG. 13

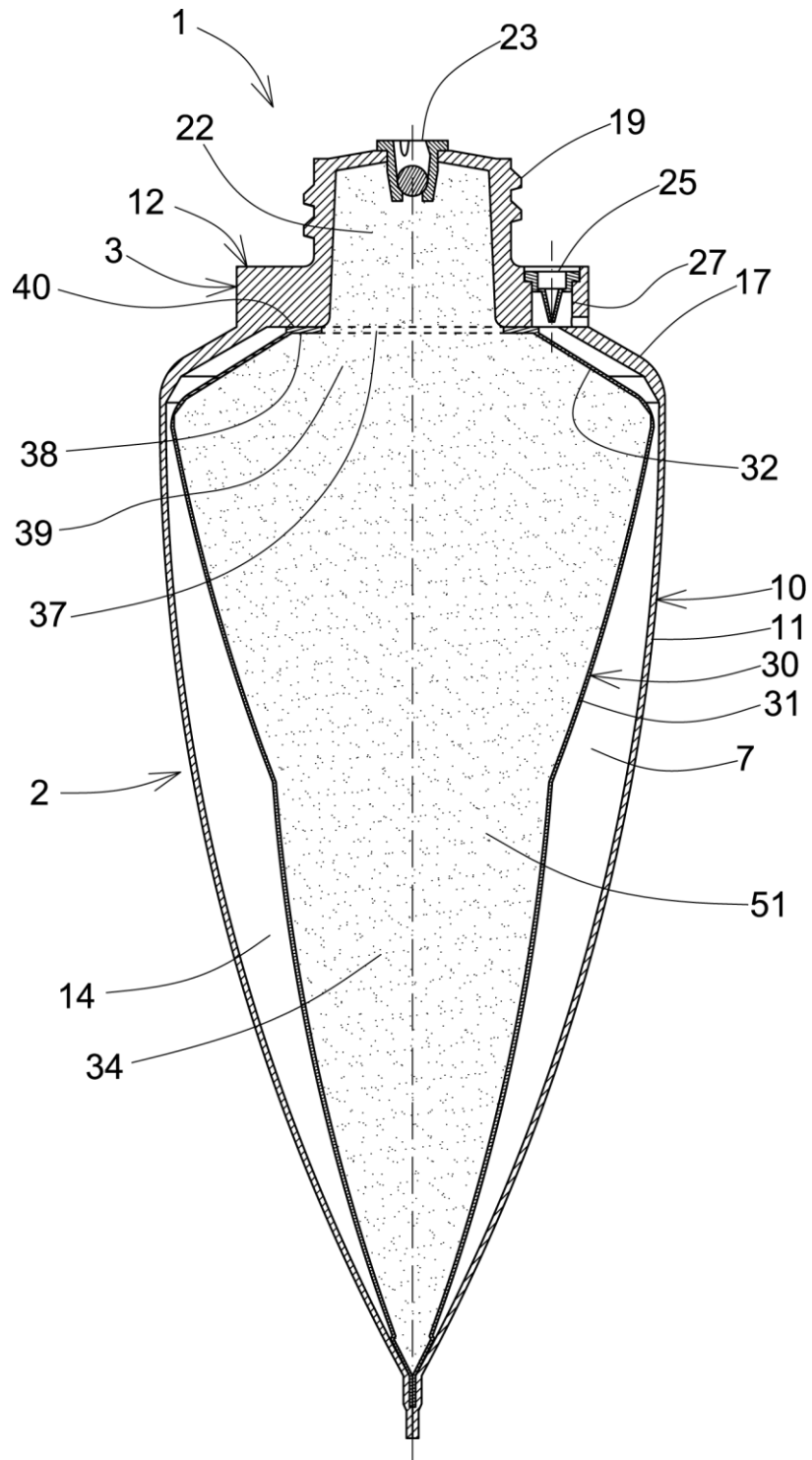


FIG. 14



OFICINA ESPAÑOLA
DE PATENTES Y MARCAS

ESPAÑA

②① N.º solicitud: 201630916

②② Fecha de presentación de la solicitud: 15.03.2016

③② Fecha de prioridad:

INFORME SOBRE EL ESTADO DE LA TÉCNICA

⑤① Int. Cl.: **B65D35/22** (2006.01)
B65D35/14 (2006.01)

DOCUMENTOS RELEVANTES

Categoría	⑤⑥ Documentos citados	Reivindicaciones afectadas
X	DE 10223842 A1 (BEIERSDORF AG) 24/12/2003, Reivindicaciones, párrafos 12, 18 a 27 y figuras.	1-8
X	DE 10216400 A1 (MUELLER AXEL) 23/10/2003, Párrafo 2, 19 a 21 y 35, figuras 1 a 4.	1-8

Categoría de los documentos citados

X: de particular relevancia

Y: de particular relevancia combinado con otro/s de la misma categoría

A: refleja el estado de la técnica

O: referido a divulgación no escrita

P: publicado entre la fecha de prioridad y la de presentación de la solicitud

E: documento anterior, pero publicado después de la fecha de presentación de la solicitud

El presente informe ha sido realizado

para todas las reivindicaciones

para las reivindicaciones nº:

Fecha de realización del informe
21.12.2016

Examinador
A. Martín Moronta

Página
1/4

Documentación mínima buscada (sistema de clasificación seguido de los símbolos de clasificación)

B65D

Bases de datos electrónicas consultadas durante la búsqueda (nombre de la base de datos y, si es posible, términos de búsqueda utilizados)

INVENES, EPODOC

Fecha de Realización de la Opinión Escrita: 21.12.2016

Declaración

Novedad (Art. 6.1 LP 11/1986)	Reivindicaciones 2, 8	SI
	Reivindicaciones 1, 3-7	NO
Actividad inventiva (Art. 8.1 LP11/1986)	Reivindicaciones	SI
	Reivindicaciones 1-8	NO

Se considera que la solicitud cumple con el requisito de aplicación industrial. Este requisito fue evaluado durante la fase de examen formal y técnico de la solicitud (Artículo 31.2 Ley 11/1986).

Base de la Opinión.-

La presente opinión se ha realizado sobre la base de la solicitud de patente tal y como se publica.

1. Documentos considerados.-

A continuación se relacionan los documentos pertenecientes al estado de la técnica tomados en consideración para la realización de esta opinión.

Documento	Número Publicación o Identificación	Fecha Publicación
D01	DE 10223842 A1 (BEIERSDORF AG)	24.12.2003
D02	DE 10216400 A1 (MUELLER AXEL)	23.10.2003

2. Declaración motivada según los artículos 29.6 y 29.7 del Reglamento de ejecución de la Ley 11/1986, de 20 de marzo, de Patentes sobre la novedad y la actividad inventiva; citas y explicaciones en apoyo de esta declaración

El presente informe se basa en la solicitud de patente P201600916 que consta de 8 reivindicaciones.

El objeto de la invención es un envase tubular de material flexible.

En el Estado de la Técnica se encuentran numerosos documentos que divulgan envases tubulares conformados con dos tubos en los que sólo se configura una cabeza. De estos documentos, los más relevantes son los siguientes.

El documento D01 (reivindicaciones, párrafo 12 y figuras) muestra un envase tubular de material flexible, que comprende:

- un tubo exterior (1), provisto de una falda y una cabeza (2,3), donde la falda presenta un extremo proximal y un extremo distal, donde la cabeza (2,3) se extiende desde el extremo proximal de la falda, y donde la falda y la cabeza (2,3) delimitan un espacio interior comunicable con el exterior del tubo exterior (1) a través de un orificio en la cabeza (2,3);
- un contenedor interior (9), provisto de una falda y un hombro flexible, donde la falda presenta un extremo proximal y un extremo distal, donde el hombro se extiende desde el extremo proximal de la falda, y donde la falda y el hombro delimitan un espacio interior y el hombro termina en un borde que delimita un orificio comunicado con dicho espacio interior; donde
- Parte del contenedor interior (9) se encuentra fabricado de un primer material o primera combinación de materiales configurado para cumplir un primer conjunto de requisitos que comprende al menos: un requisito de impermeabilidad, un requisito de contacto alimentario, un requisito de farmacopea, un requisito de flexibilidad y capacidad de ser deformable;
- al menos parte del tubo exterior (1) se encuentra fabricado de un segundo material o segunda combinación de materiales no configurado para cumplir dicho primer conjunto de requisitos.

La invención se encuentra comprendida de manera idéntica en el Estado de la Técnica anterior y por tanto no es nueva para las reivindicaciones 1 (Art. 6.1 LP 11/1986).

El documento D01 cita los mismos materiales que la solicitud, luego las características reivindicadas son las mismas, en algunos casos son mencionadas explícitamente, en otros no.

Es un envase sencillo para ser reciclado. No menciona que el segundo material o segunda combinación de materiales comprende un material reciclado, pero podría serlo.

Luego, la reivindicación 2 carece de actividad inventiva (Art. 8.1 LP 11/1986).

El segundo material o segunda combinación de materiales está configurado para cumplir un segundo requisito, el cual no tiene por qué ser cumplido por el primer material o primera combinación de materiales. Siendo dichos requisitos: de aspecto superficial, capacidad para ser procesado, impreso y rigidez mecánica.

Por consiguiente, las reivindicaciones 3 a 7 adolecen de novedad (Art. 6.1 LP 11/1986).

Se diferencia de la solicitud en que no detalla el método de fabricación de dicho envase, pero los materiales empleados en la fabricación del envase son los mismos que se mencionan en la solicitud y los procedimientos de fabricación de envases tubulares son conocidos.

Por otro lado, el documento D02 (párrafos 2, 19 a 21) menciona las ventajas y desventajas del empleo de ciertos materiales en la fabricación de tubos y un método de preparación (párrafo 35), que comprende: conformar un tubo con una cabeza empleado un material elástico que le confiere el requerido aspecto superficial ; conformar un contenedor de interior deformable; insertar dicho contenedor interior en el tubo exterior de manera que queden comunicados el orificio de descarga del primero con la cabeza del tubo.

De manera que la reivindicación 8 no tiene actividad inventiva (Art. 8.1 LP 11/1986).