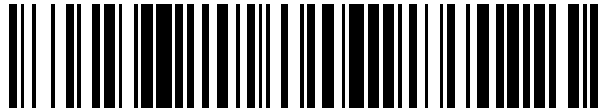


19



OFICINA ESPAÑOLA DE  
PATENTES Y MARCAS

ESPAÑA



11 Número de publicación: **2 633 128**

21 Número de solicitud: 201600208

51 Int. Cl.:

**G09B 29/12** (2006.01)

**B65D 1/00** (2006.01)

12

PATENTE DE INVENCION

B1

22 Fecha de presentación:

**18.03.2016**

43 Fecha de publicación de la solicitud:

**19.09.2017**

Fecha de concesión:

**18.07.2018**

45 Fecha de publicación de la concesión:

**25.07.2018**

73 Titular/es:

**HERNÁNDEZ MORALES, Emilio (50.0%)**  
**Pedro Faura 4, 1. Dcha.**  
**28320 Pinto (Madrid) ES y**  
**RODRIGUEZ LOPEZ, Ana Pilar (50.0%)**

72 Inventor/es:

**HERNÁNDEZ MORALES, Emilio y**  
**RODRIGUEZ LOPEZ, Ana Pilar**

54 Título: **Artículos flexibles en relieve tridimensional enrollables, con capacidad de ser doblados y extensibles**

57 Resumen:

Artículos flexibles en relieve tridimensional enrollables, con capacidad de ser doblados y extensibles, que tienen su aplicación en mapas en relieve tridimensional así como en medios publicitarios y promocionales, en artículos de decoración, de formación o docencia, y para la realización de todo tipo de artículos flexibles en relieve tridimensional dirigidos a invidentes o a personas con discapacidad visual, en forma de objetos en relieve tridimensional, con o sin texto en escritura Braille. Caracterizados por presentar una parte trasera abierta o cerrada, con posibilidad de doble cara en relieve tridimensional, con opciones de cierre-sujeción y/o de envases protectores adecuados a cada artículo. Concebidos y estructurados para potenciar su facilidad en el transporte y su manejabilidad respecto de los artículos en relieve tridimensionales rígidos clásicos.

Estos artículos flexibles en relieve tridimensional pueden conectar con contenido digital adicional o complementario a través de códigos o patrones tales como códigos 2D (códigos QR o similares), códigos fiduciales u otros sistemas de reconocimiento de imagen, sistemas de identificación por radiofrecuencia (NFC) o cualquier nuevo código, sistema o patrones que aparezcan en el futuro.

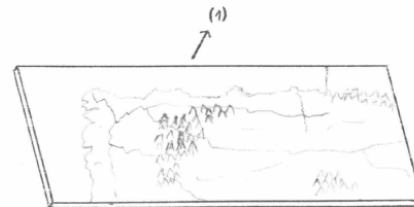


Figura 1

Aviso: Se puede realizar consulta prevista por el art. 37.3.8 LP 11/1986.

ES 2 633 128 B1

## DESCRIPCIÓN

Artículos flexibles en relieve tridimensional enrollables, con capacidad de ser doblados y extensibles.

5

### Objeto de la invención

Fabricación y comercialización de artículos flexibles en relieve tridimensional enrollables con capacidad de ser doblados y extensibles, que tienen su aplicación en:

10

- Mapas en relieve tridimensional enrollables con capacidad de ser doblados y extensibles RRM (Roll Relief Maps).

15

- Medios publicitarios y promocionales en relieve tridimensional enrollables, con capacidad de ser doblados y extensibles RRA&P (Roll Relief Advertising & Promotional).

20

- Artículos decorativos en relieve tridimensional enrollables, con capacidad de ser doblados y extensibles RRD (Roll Relief Decorative).

25

- Medios de formación y docencia en relieve tridimensional enrollables, con capacidad de ser doblados y extensibles RRT&E (Roll Relief Training & Education).

- Medios para invidentes y personas con discapacidad visual en relieve tridimensional enrollables, con capacidad de ser doblados y extensibles RRB (Roll Relief Blind & visually impaired).

30

Estos artículos flexibles en relieve tridimensional enrollables, con capacidad de ser doblados y extensibles están caracterizados por comprender diversas características de presentación opcionales:

35

- La trasera de los artículos flexibles en relieve tridimensional enrollables, con capacidad de ser doblados y extensibles se pueden fabricar con las siguientes opciones:

40

- o Abierta sin obstáculos para ver la parte posterior del artículo.

- o Cerrada, con un recubrimiento que impida la visión de la parte posterior del artículo. Este recubrimiento puede realizarse en 2 opciones.

45

- Con una cara 2D lisa en materia flexible o material rígido con forma adecuada para poder enrollar o doblar.

- Con una cara 3D en relieve tridimensional.

50

- Los artículos flexibles en relieve tridimensional enrollables, con capacidad de ser doblados y extensibles se pueden fabricar con un cierre-sujeción.

- Los artículos flexibles en relieve tridimensional enrollables, con capacidad de ser doblados y extensibles se pueden fabricar protegidos con envases adecuados al artículo en relieve tridimensional concreto.

- Los artículos flexibles en relieve tridimensional enrollables, con capacidad de ser doblados y extensibles pueden conectar con contenido digital adicional o

complementario a través de códigos o patrones tales como códigos 2D (códigos QR o similares), códigos fiduciales u otros sistemas de reconocimiento de imagen, sistemas de identificación por radiofrecuencia (NFC) o cualquier nuevo código, sistema o patrones que aparezcan en el futuro.

5

Estos artículos flexibles en relieve tridimensional enrollables, con capacidad de ser doblados y extensibles han sido concebidos y estructurados con el fin de potenciar de forma muy considerable su atractivo al consumidor así como la facilidad en el transporte y su manejabilidad respecto de los artículos en relieve tridimensionales rígidos clásicos.

10

Mención especial merece su aplicación para la realización de todo tipo de artículos flexibles en relieve tridimensional para invidentes o personas con discapacidad visual representando objetos en relieve tridimensional con o sin texto en escritura Braille.

15

### **Estado de la técnica**

Como es sabido tanto los mapas en relieve como los artículos publicitarios, promocionales decorativos o de formación en relieve están fabricados en materiales plásticos rígidos o semirrígidos que han sido impresos previa o posteriormente a su termoconformado con el fin de ofrecer una visión tridimensional de una zona geográfica o de un objeto con el fin de destacar alguna zona o característica determinada.

20

Todos estos artículos en relieve rígidos, son como indica su nombre, rígidos y engorrosos a la hora del transporte o de situar y adaptar a una zona de exposición deseada.

25

### **Descripción de la invención**

Los artículos flexibles en relieve tridimensional enrollables, con capacidad de ser doblados y extensibles, tanto para mapas como para medios de publicidad y promoción o decorativos o de formación y docencia o para invidentes, que propone la invención tienen como objetivos fundamentales potenciar el atractivo a los consumidores por su novedosa y original presentación además de facilitar su transporte, manejabilidad y adaptación a todas las Situaciones donde un artículo rígido se convierte en incómodo o difícil de aplicar y transportar.

35

Una ventaja añadida de los artículos flexibles en relieve tridimensional enrollables, con capacidad de ser doblados y extensibles es que no se ven afectados por el agua, y por tanto tampoco por la humedad ambiental, que unido a su alta resistencia al rasgado y rotura por impacto les hace ideales para su aplicación en exteriores así como, para el caso de su aplicación en mapas flexibles, para su utilización en excursiones senderismo, para el Camino de Santiago u otros peregrinajes, estaciones de esquí, rutas en bicicleta motocicletas, rutas equinas quads, etc. Merece mención especial la facilidad que supone para el invidente o persona con discapacidad visual utilizar estos artículos flexibles en relieve tridimensional enrollables, con capacidad de ser doblados y extensibles en cualquier lugar y situación, como en el caso de mapas en relieve tridimensional de una ciudad, lugar geográfico o de senderismo.

40

45

Para ello y de forma concreta se ha sustituido los clásicos materiales termoplásticos rígidos o semirrígidos por otros materiales, generalmente plásticos, de carácter flexible pero que mantienen la forma en relieve tridimensional una vez embutidos o termoconformados sin perder la característica principal de flexibilidad y la posibilidad de enrollarse o doblarse sobre sí mismo.

50

Para la fabricación de los artículos flexibles en relieve tridimensional enrollables, con capacidad de ser doblados y extensibles (RR), como hemos indicado anteriormente, se emplean diversos materiales flexibles adecuados que posean unas características especiales de termoformabilidad y contracciones controladas.

5

Sobre estos materiales se imprime la imagen que deseamos por diversos medios de impresión como pueden ser offset, serigrafía, impresión digital, etc. Estas imágenes pueden ser desde un mapa de una zona determinada, un diseño publicitario o promocional, un diseño decorativo o un medio de formación y docencia, o cualquier imagen dirigida a una aplicación donde sea útil este tipo de diseño flexible en relieve tridimensional enrollable, con capacidad de ser doblado y extensible. En el caso de artículos para invidentes o personas con discapacidad visual no es imprescindible la impresión de la imagen de la que se desea dar relieve tridimensional. Tampoco en los casos en los que no se requiera la impresión de una imagen para complementar el relieve tridimensional.

En base al mapa u objeto que deseamos representar, se fabrica un molde tridimensional adecuado a esa imagen resaltando en 3 dimensiones aquella parte que deseamos elevar o profundizar de la imagen. Este molde se fabrica en diversos materiales como puede ser en aluminio, resinas, madera, etc. en función de la exactitud y longevidad con la que se precisa el molde.

Una vez realizados el molde y la impresión del material flexible, se procede a la termoconformación del artículo en relieve tridimensional mediante las máquinas de embutición o termoconformación adecuadas.

Finalizada la fabricación del artículo impreso y en relieve tridimensional, cabe la opción de dejar la parte trasera del artículo abierta, o bien la opción de cerrar con una cara 2D lisa en material flexible de similares características o material rígido con forma adecuada para su enrollamiento o bien con otra cara 3D en relieve tridimensional, para el embellecimiento de la trasera del artículo flexible en relieve tridimensional enrollable, con capacidad de ser doblado y extensible. Esta parte trasera puede aportar información adicional ya sea impresa o con etiqueta adhesiva sobre las características del artículo en relieve tridimensional flexible o bien ser impresa para su decoración. La unión entre la parte frontal y la trasera, en su caso, se puede realizar por adhesión o por soldadura, ya sea térmica por alta frecuencia, por ultrasonidos u otro sistema de soldadura que soporten los materiales empleados. Esta invención permite la posibilidad de unir dos partes frontales del artículo flexible en relieve tridimensional, sean iguales o diferentes, por sus partes traseras respectivas para crear un artículo flexible en relieve tridimensional enrollable, con capacidad de ser doblado y extensible de doble cara.

La presentación del artículo se puede complementar con un cierre de sujeción, ya sea con una goma, con cordones con cinta adhesiva de fijación, etc. o con un recipiente cerrado, ya sea rígido o flexible en forma cilíndrica o de otra forma geométrica en todo tipo de colores posibles, con impresión opcional, con la aplicación de etiquetas y con opción de colgador.

De esta manera, como anteriormente se ha dicho y de acuerdo con el objetivo de la invención, el artículo flexible en relieve tridimensional enrollable, con capacidad de ser doblado y extensible, presenta una cara frontal con una imagen impresa, o sin impresión según necesidad, pero en relieve tridimensional lo que permite su cómodo enrollamiento, doblado y extensión. Esto potencia considerablemente el atractivo y la comodidad para el consumidor, al quedar resaltados los motivos que participan en la transmisión de la imagen o del mensaje que se desea transmitir. Mientras su cara posterior se puede cubrir

según necesidad e incluso tener también una segunda cara con relieve tridimensional. Para completar la presentación, se ofrece la opción de la sujeción del enrollado o doblado, o bien la utilización de un recipiente cerrado.

## 5 Descripción de los dibujos

Para complementar la descripción realizada y para mejor comprensión de las características del invento, se presenta un ejemplo de aplicación práctica en mapas flexibles en relieve tridimensional enrollables, con capacidad de ser doblados y extensibles (aunque es aplicable a cualquiera de los artículos de aplicación de este invento). Para ello se adjunta un juego de dibujos como parte integrante de dicha descripción con carácter ilustrativo y no limitativo.

Figura 1: Representa una vista en alzado frontal del molde creado para la fabricación del artículo flexible en relieve tridimensional enrollable con capacidad de ser doblado y extensible de esta invención, en este caso como ejemplo un molde para un mapa flexible en relieve tridimensional enrollable, con capacidad de ser doblado y extensible.

Figura 2: Representa el material flexible como soporte para su impresión y el resultado tras su impresión.

Figura 3: Representa los diversos pasos de la termoconformación del flexible en relieve tridimensional enrollable con capacidad de ser doblado y extensible.

Figura 3.1: Representa la colocación del material flexible impreso en la máquina termoconformadora.

Figura 3.2: Representa el calentamiento controlado del material flexible impreso en la máquina termoconformadora.

Figura 3.3: Representa el proceso de termoconformado del material flexible impreso.

Figura 3.4: Representa como se ha transmitido el relieve tridimensional del molde al material flexible impreso, coincidiendo el relieve tridimensional con las cotas impresas en el material flexible, para reproducir fielmente la orografía, en este caso del mapa o la forma de los objetos o textos en las diversas aplicaciones de esta invención.

Figura 4: Representa una vista en alzado frontal de un mapa flexible en relieve tridimensional enrollable, con capacidad de ser doblado y extensible en posición extendida realizada de acuerdo con la presente invención.

Figura 5: Representa dos vistas de un mapa flexible en relieve tridimensional enrollable, con capacidad de ser doblado y extensible en posición enrollado y doblado respectivamente, realizada de acuerdo con la presente invención.

Figura 6: Representa una vista transversal del artículo flexible en relieve tridimensional enrollable, con capacidad de ser doblado y extensible con la trasera abierta (figura 6.1), así como de la soldadura o unión del artículo en relieve tridimensional con una trasera (figura 6.2) y la soldadura o unión de dos artículos en relieve tridimensional por sus partes traseras (figura 6.3).

Figura 7: Representa una vista frontal de un mapa flexible en relieve tridimensional enrollable, con capacidad de ser doblado y extensible en posición enrollada y con cierre-sujeción mediante diversos métodos.

- 5 Figura 8: Representa una vista frontal de un mapa flexible en relieve tridimensional enrollable, con capacidad de ser doblado y extensible en posición enrollada en envase cerrado, flexible o rígido, y de cualquier forma geométrica.

### Descripción de la realización de la invención

10

En base a estas figuras puede observarse todo el proceso de fabricación de esta invención: Una vez decidido el objeto en relieve tridimensional flexible enrollable que se desea fabricar, se diseña una imagen del objeto, con sus textos si los tuviera, para que sirva de guión al proceso de trabajo. Con los datos aportados por la imagen diseñada se realiza la creación del molde que represente tridimensionalmente la imagen que hemos seleccionado mediante fresado u otro método de confección. En la figura 1 puede observarse el molde (1), que sirve de base tridimensional para el posterior termoconformado del soporte material flexible (2) seleccionado. Simultáneamente, si fuera preciso se realiza la impresión de la imagen seleccionada sobre el soporte de material flexible por el sistema de impresión más adecuado (offset, serigrafía, digital, ...) como puede observarse en la figura 2. Una vez disponible el molde (1) y el soporte material flexible impreso con la imagen (3) procedemos a realizar la termoconformación o embutición. Para ello, empleamos una máquina de embutición o termoconformación donde, como se aprecia en la figura 3.1, se procede a colocar el molde (1) sobre la plataforma elevadora (4), y a anclar en las sujeciones pertinentes el soporte material flexible impreso (3). Como se observa en la figura 3.2, una vez que se ha procedido a una sujeción segura se procede a calentar el soporte material flexible impreso (3) mediante el sistema de calefacción (5) instalado en la máquina de termoconformación o embutición, hasta alcanzar una temperatura en el interior del soporte material flexible (2) que permita el reblandecimiento del material flexible (grado Vicat). Alcanzada esa temperatura necesaria (figura 3 3), se procede a elevar la plataforma (4) con el molde (1) hasta alcanzar el soporte material flexible impreso (3) procediendo en ese momento a la succión del aire existente en la cámara creada entre la plataforma elevadora (4) con el molde (1) y con el soporte material flexible impreso (3). Esto permite que se produzca un íntimo contacto entre ese soporte material flexible impreso (3) y el molde (1) reproduciéndose en el soporte material flexible impreso (3) todas las características de relieve que existen en el molde (1) y que deben coincidir con las características del objeto impreso que se ha diseñado. Para que esta reproducción se mantenga posteriormente se debe proceder a su enfriamiento ya sea mediante sopladores (6) o cualquier otro procedimiento de enfriamiento apto para este fin. Una vez enfriado suficientemente el soporte material flexible (3) con la forma idéntica a molde (1), que llamaremos a partir de este punto artículo flexible en relieve tridimensional enrollable, con capacidad de ser doblado y extensible (7), se procede a bajar la plataforma (4) con el molde (1) como se aprecia en la figura 3.4. Este proceso, llamado termoconformación o embutición queda de esta manera completado con el resultado de un artículo flexible y en relieve tridimensional (7) (con o sin impresión) con capacidad de enrollarse o doblarse sobre sí mismo, el cual se corresponde al objeto de esta invención (figuras 4 y 5).

50

Llegado a este punto del proceso de producción (figura 6), si se ha decidido presentar cubierta la parte trasera del artículo flexible en relieve tridimensional (7), debe emplearse un material de características similares en cuanto a flexibilidad e indica do contracción y dilatación (8) o un material rígido con la forma adecuada para su enrollamiento. La unión entre ambas partes se puede realizar por diversos métodos, ya sea por adhesión, termosoldado, soldadura por alta frecuencia, soldadura por ultrasonidos, o cualquier otro

matado que permita lograr una perfecta unión entre ambos elementos, permitiendo a su vez mantener las características de flexibilidad y de enrollamiento. Emplearemos el mismo método de unión en el caso de unir dos partes frontales del artículo flexible en relieve tridimensional (7a y 7b), iguales o diferentes, por sus partes traseras respectivas para crear un artículo flexible en relieve tridimensional de doble cara.

En la figura 7 se puede observar la presentación del artículo flexible en relieve tridimensional (7) que se puede complementar con un cierre-sujeción del mapa enrollable ya sea con cordones (9) con una goma elástica (10), con cinta adhesiva de fijación (11), etc., o bien como se aprecia en la figura 8 puede presentarse en un envase cerrado (12), ya sea rígido o flexible, en forma cilíndrica o de otra forma geométrica en todo tipo de colores posibles, al que se le puede aplicar una impresión o una etiqueta, así mismo se puede añadir un colgador (13) para su fácil transporte.

No se considera necesario hacer más extensa esta descripción para que cualquier experto en la materia comprenda el alcance de la invención y las ventajas que de la misma se derivan.

Los materiales, forma tamaño y disposición de los elementos serán susceptibles de variación siempre y cuando ello no suponga una alteración en la esencia del invento.

Los términos en los que se ha redactado esta memoria deberán ser tomados siempre en sentido amplio y no limitativo.

## REIVINDICACIONES

- 5 1. Artículos flexibles en relieve tridimensional enrolla bies con capacidad de ser doblados y extensibles, que tienen su aplicación en mapas en relieve tridimensional así como en medios publicitarios y promocionales en artículos de decoración, de formación o docencia, y para la realización de todo tipo de artículos flexibles en relieve tridimensional dirigidos a invidentes o a personas con discapacidad visual que representen objetos en relieve tridimensional con o sin texto en escritura Braille.
- 10 2. Artículos flexibles en relieve tridimensional enrollables con capacidad de ser doblados y extensibles, según reivindicación 1<sup>a</sup>, **caracterizados** por estar constituidos por un cuerpo laminar flexible portador del motivo impreso o sin imprimir, con la especial particularidad de que dicho cuerpo laminar flexible está afectado por termoformaciones o embuticiones determinantes que le confieren un aspecto de relieve tridimensional.
- 15 3. Artículos flexibles en relieve tridimensional enrollables, con capacidad de ser doblados y extensibles, según reivindicación 1<sup>a</sup>, porque la flexibilidad laminar termoconformada permite el enrollamiento o doblez y posterior extensión del artículo.
- 20 4. Artículos flexibles en relieve tridimensional enrollables, con capacidad de ser doblados y extensibles, según reivindicación 1<sup>a</sup>, cuya parte trasera se puede dejar abierta o también cubrir con otra lamina flexible de similares características, con un material rígido con la forma adecuada para su enrollamiento o con la unión de las dos partes frontales del artículo flexible en relieve tridimensional mediante cualquier sistema de unión apto
- 25 para este fin. Esta parte trasera puede incluir información adicional sobre las características del artículo en relieve tridimensional flexible, mediante impresión o etiqueta adhesiva. También puede ser simplemente impresa con fines estéticos.
- 30 5. Artículos flexibles en relieve tridimensional enrollables, con capacidad de ser doblados y extensibles según reivindicación 1<sup>a</sup>, cuya presentación del artículo se puede complementar con un cierre-sujeción de cualquier tipo y/o con un envase cerrado, ya sea rígido o flexible con diversas formas geométricas, colores, impresión y etiquetas. También se le puede añadir un colgador.
- 35 6. Artículos flexibles en relieve tridimensional enrollables, con capacidad de ser doblados y extensibles, según reivindicación 1<sup>a</sup>, que pueden conectar con contenido digital adicional o complementario a través de códigos o patrones tales como códigos 2D (códigos QR o similares), códigos fiduciales u otros sistemas de reconocimiento de imagen, sistemas de identificación por radiofrecuencia (NFC) o cualquier nuevo código,
- 40 sistema o patrones que aparezcan en el futuro.



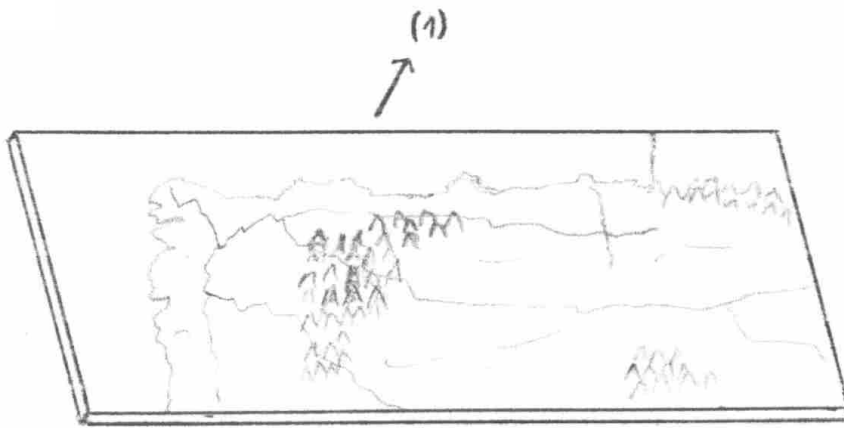


Figura 1

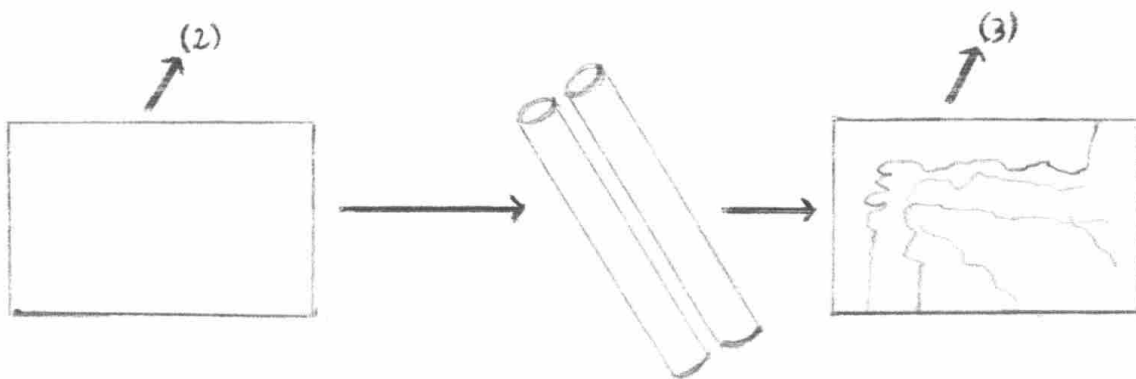


Figura 2

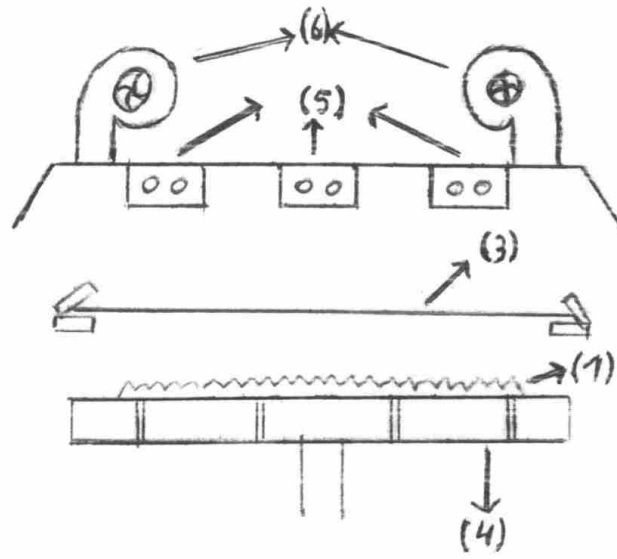


Figura 3.1

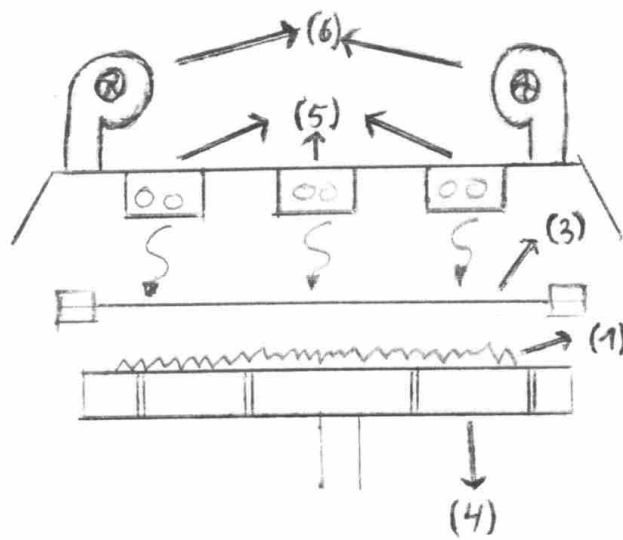


Figura 3.2

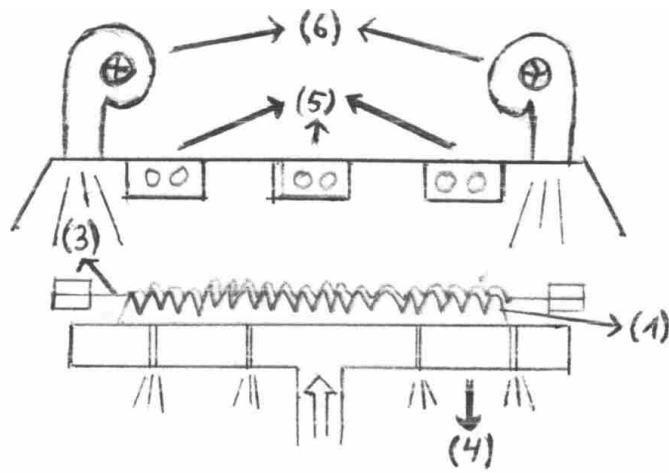


Figura 3.3

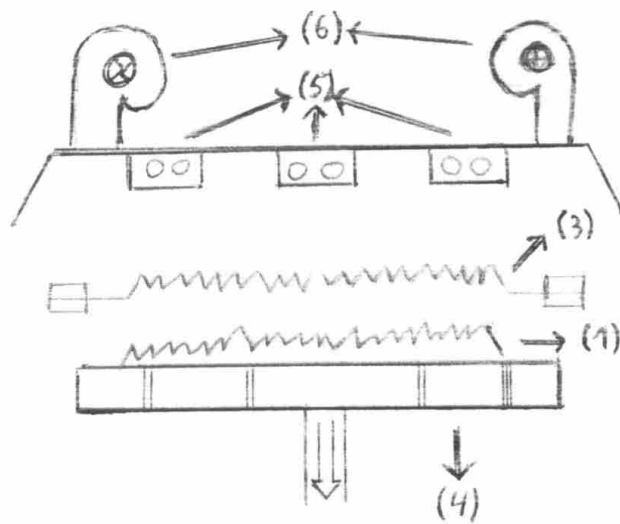


Figura 3.4

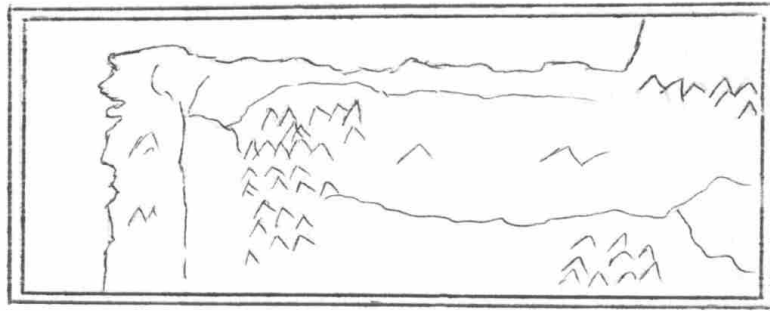


Figura 4

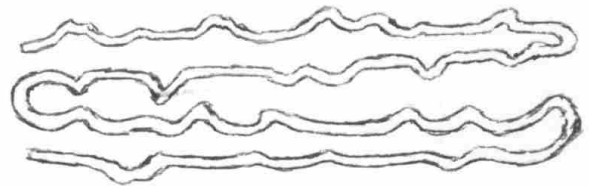


Figura 5

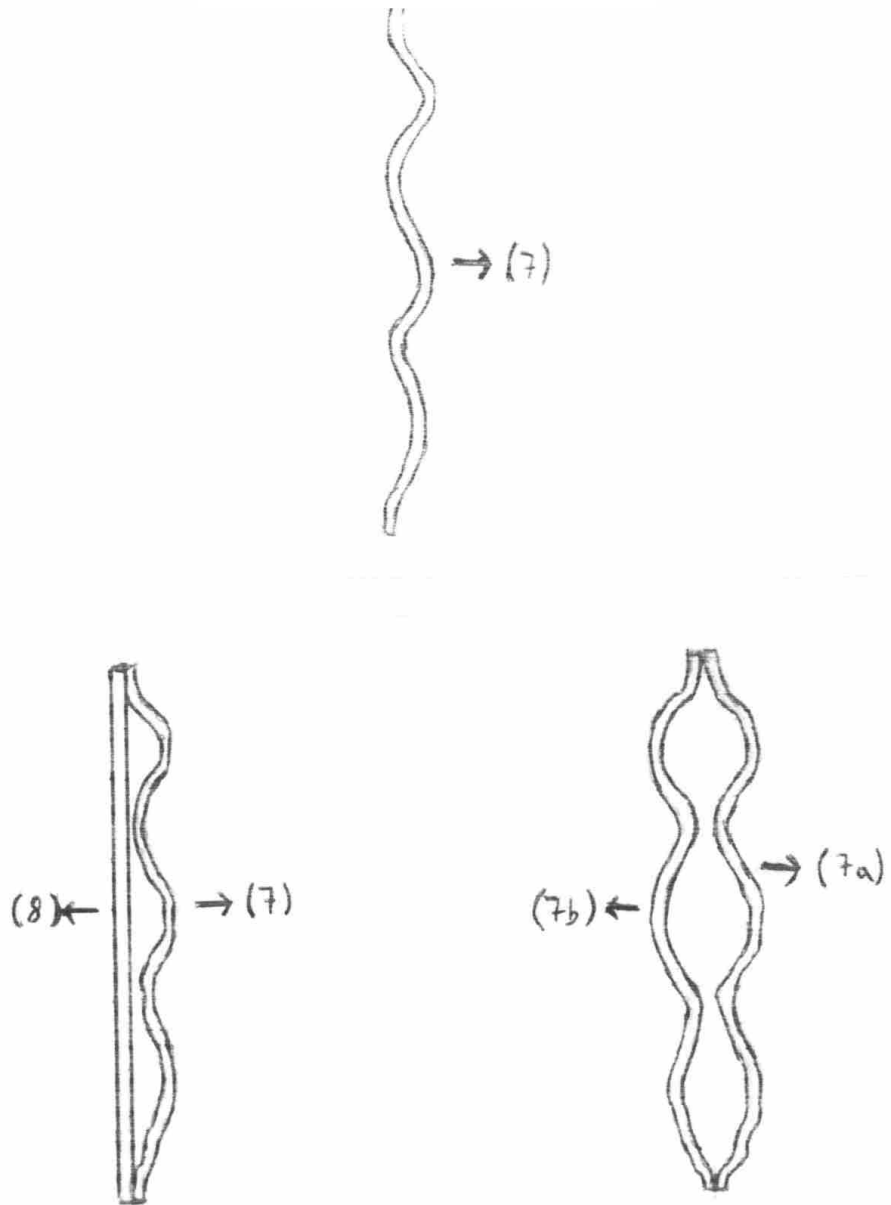


Figura 6

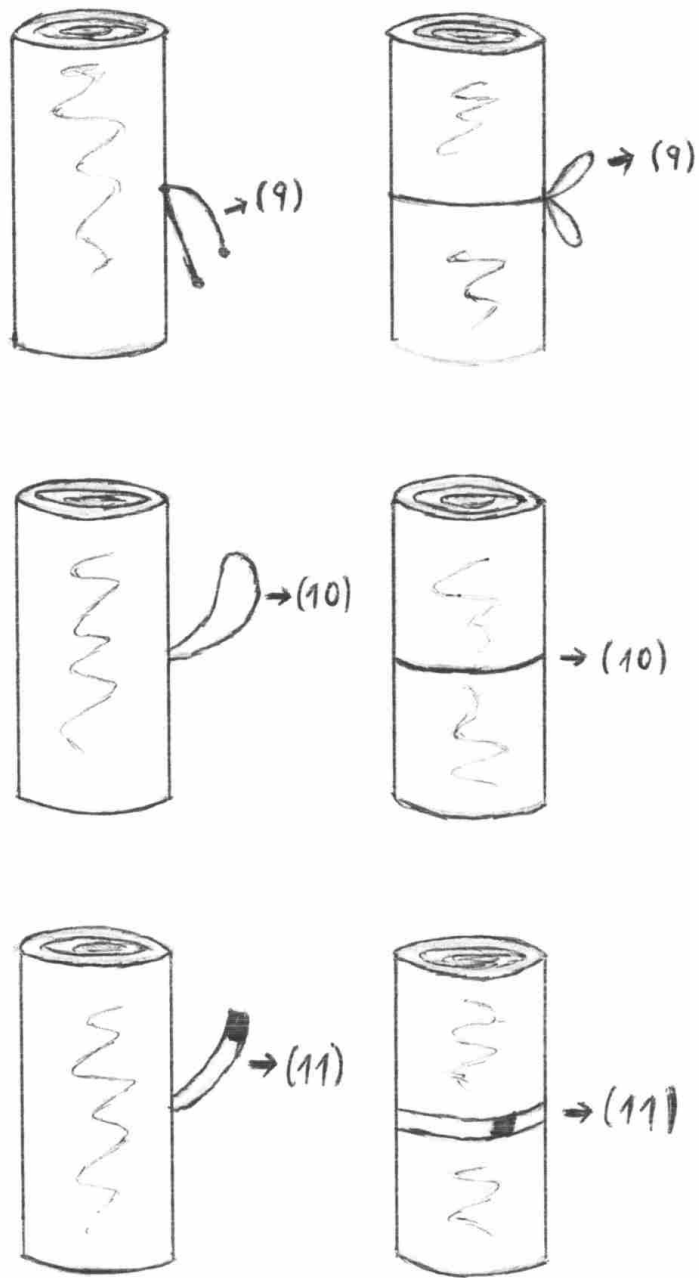


Figura 7

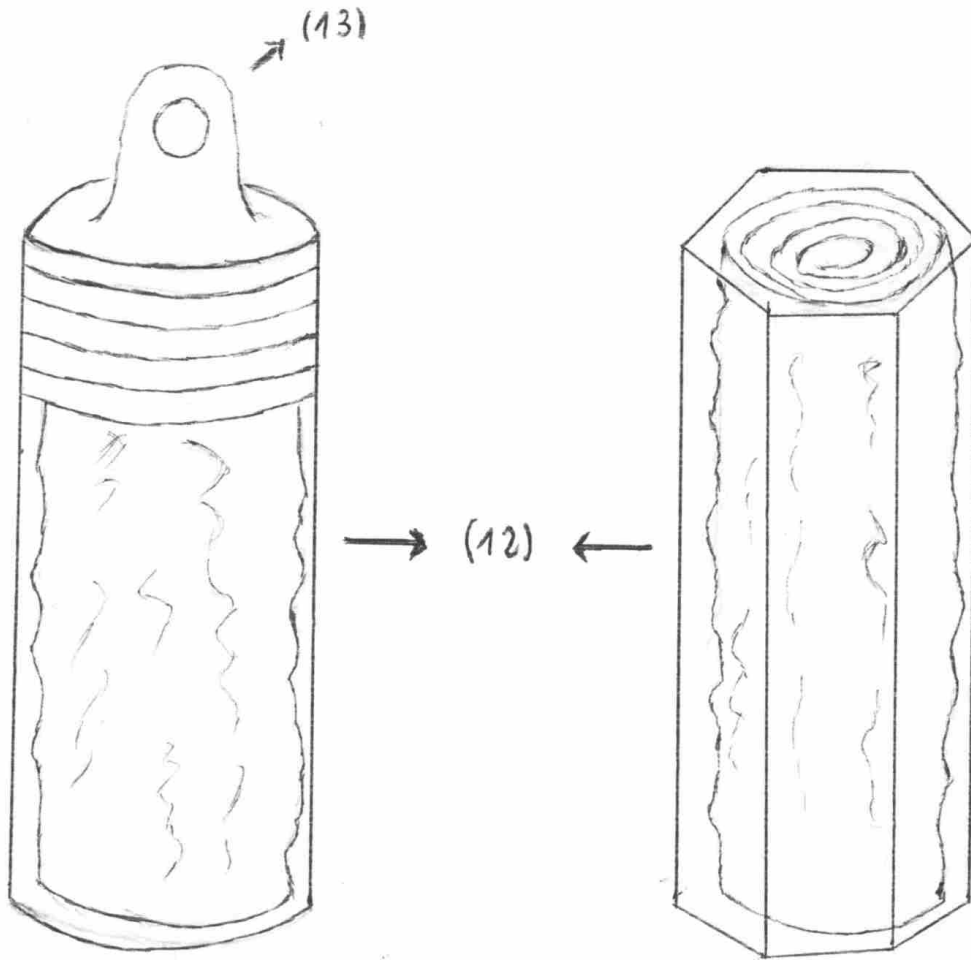


Figura 8



OFICINA ESPAÑOLA  
DE PATENTES Y MARCAS

ESPAÑA

②① N.º solicitud: 201600208

②② Fecha de presentación de la solicitud: 18.03.2016

③② Fecha de prioridad:

## INFORME SOBRE EL ESTADO DE LA TÉCNICA

⑤① Int. Cl.: **G09B29/12** (2006.01)  
**B65D1/00** (2006.01)

### DOCUMENTOS RELEVANTES

Categoría	⑤⑥ Documentos citados	Reivindicaciones afectadas
X	ES 1034708 U (PRINTER INDUSTRIA GRÁFICA) 16/01/1997, Columna 1, línea 27-Columna 2, línea 64	1-5
Y		6
Y	US 20150206130 A1 (MICHELLE FISHER) 23/06/2015, Resumen y figura 1.	6
A	ES 1110182 U (ORGANIZACIÓN NACIONAL DE CIEGOS ESPAÑOLES (ONCE)) 26/05/2014, Todo el documento.	1-5
A	ES 2181541 A1 (JORDI SANCHEZ HERRANZ) 16/02/2003, Resumen y figura 1.	1-5
A	US 20110259990 A1 (PAUL LAMBOURD et al.) 27/10/2012, Resumen y figura 2.	1-5

#### Categoría de los documentos citados

X: de particular relevancia

Y: de particular relevancia combinado con otro/s de la misma categoría

A: refleja el estado de la técnica

O: referido a divulgación no escrita

P: publicado entre la fecha de prioridad y la de presentación de la solicitud

E: documento anterior, pero publicado después de la fecha de presentación de la solicitud

#### El presente informe ha sido realizado

para todas las reivindicaciones

para las reivindicaciones n.º:

Fecha de realización del informe  
22.05.2017

Examinador  
G. Foncillas Garrido

Página  
1/4



Documentación mínima buscada (sistema de clasificación seguido de los símbolos de clasificación)

B65D, G09B

Bases de datos electrónicas consultadas durante la búsqueda (nombre de la base de datos y, si es posible, términos de búsqueda utilizados)

INVENES, EPODOC

Fecha de Realización de la Opinión Escrita: 22.05.2017

**Declaración**

<b>Novedad (Art. 6.1 LP 11/1986)</b>	Reivindicaciones 1-6	<b>SI</b>
	Reivindicaciones	<b>NO</b>
<b>Actividad inventiva (Art. 8.1 LP11/1986)</b>	Reivindicaciones	<b>SI</b>
	Reivindicaciones 1-6	<b>NO</b>

Se considera que la solicitud cumple con el requisito de aplicación industrial. Este requisito fue evaluado durante la fase de examen formal y técnico de la solicitud (Artículo 31.2 Ley 11/1986).

**Base de la Opinión.-**

La presente opinión se ha realizado sobre la base de la solicitud de patente tal y como se publica.

**1. Documentos considerados.-**

A continuación se relacionan los documentos pertenecientes al estado de la técnica tomados en consideración para la realización de esta opinión.

Documento	Número Publicación o Identificación	Fecha Publicación
D01	ES 1034708 U (PRINTER INDUSTRIA GRÁFICA)	16.01.1997
D02	US 20150206130 A1 (MICHELLE FISHER)	23.06.2015
D03	ES 2181541 A1 (JORDI SANCHEZ HERRANZ)	16.02.2003
D04	US 20110259990 A1 (PAUL LAMBOURD et al.)	27.10.2012

**2. Declaración motivada según los artículos 29.6 y 29.7 del Reglamento de ejecución de la Ley 11/1986, de 20 de marzo, de Patentes sobre la novedad y la actividad inventiva; citas y explicaciones en apoyo de esta declaración****Reivindicación 1**

El documento más próximo al objeto de la invención es D01, dicho documento presenta una composición de atlas en relieve, realizado por materiales flexibles.

En concreto el objeto de la solicitud se basa en una hoja para atlas constituida por una estructura que comprende una pieza constituida por: una lámina de material plástico termo conformado, soporte de una impresión que reproduce una porción de la impresión de la lámina a cuya porción proporciona el relieve correspondiente a la orografía del mapa; un material, de relleno, que sirve de soporte para la lámina; y una lámina plana, de material magnético, destinada para asentar sobre la lámina, a la cual se adhiere por magnetismo, debido a la presencia del estrato laminar, de material férreo.

La diferencia con el objeto de la solicitud es la consideración de que dicho mapa con relieve pueda ser enrollado, no obstante, dicha consideración, o problema técnico planteado, presenta como solución utilizar elementos flexibles, lo cual se considera evidente para un experto en la materia que nos ocupa, es decir, la solución planteado, no supone aportación alguna al estado de la técnica de los mapas con relieves.

Por tanto, la reivindicación 1 es nueva (Artículo 6 LP) pero carece de actividad inventiva (Artículo 8 LP).

**Reivindicaciones 2 -5**

La única característica técnica que se plantea para la posibilidad de establecer un enrollamiento de un mapa con relieve, es utilizar materiales flexibles, lo cual es considerado en los ejemplos citados en el presente informe.

La utilización de un envase con cierre para transportar el mapa es un aspecto sobradamente conocido y en modo alguno se establece una aportación técnica al sector de los mapas.

En base a lo indicado, dichas reivindicaciones son nuevas (Artículo 6 LP) pero carecen de actividad inventiva (Artículo 8 LP).

**Reivindicación 6**

La utilización de sistemas QR, reconocimiento de imagen o NFC, se consideran elementos de comunicación inalámbrica conocidos en telemática, en la presente solicitud, se considera su utilización en un mapa, no obstante no se ha indicado ningún problema técnico en la introducción de dichos sistemas de interacción ni la solución al mismo, por tanto, la mera consideración se ve afectada bajo la combinación de los documentos D01 y D02, donde D02 presenta un sistema de comunicación NFC.

Por tanto, la reivindicación 6 es nueva (Artículo 6 LP) pero carece de actividad inventiva (Artículo 8 LP).