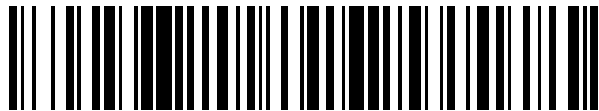


19



OFICINA ESPAÑOLA DE
PATENTES Y MARCAS

ESPAÑA



11 Número de publicación: **2 633 154**

21 Número de solicitud: 201630188

51 Int. Cl.:

B01D 63/02 (2006.01)

B01D 61/36 (2006.01)

12

PATENTE DE INVENCION

B1

22 Fecha de presentación:

19.02.2016

43 Fecha de publicación de la solicitud:

19.09.2017

Fecha de concesión:

26.07.2018

45 Fecha de publicación de la concesión:

02.08.2018

56 Se remite a la solicitud internacional:

PCT/ES2017/070039

73 Titular/es:

**ABENGOA WATER, S.L. (100.0%)
C/ Energía Solar nº 1 Campus Palmas Altas
41014 Sevilla (Sevilla) ES**

72 Inventor/es:

**KHAYET SOUHAIMI, Mohamed;
GARCÍA PAYO, María Del Carmen;
SANMARTINO RODRÍGUEZ, Julio Antonio;
POCOSTALES BUENAVIDA, Juan Pablo;
RODRÍGUEZ AGUILERA, Rocío;
RIAZA FRUTOS, Abel y
BERNAOLA ECHEVARRÍA, Francisco Javier**

74 Agente/Representante:

PONS ARIÑO, Ángel

54 Título: **CONJUNTO DE MEMBRANAS DE FIBRA HUECA Y SUS APLICACIONES**

57 Resumen:

Conjunto de membranas de fibra hueca y sus aplicaciones.

Conjunto de membranas de fibra hueca entrelazadas en una malla y su aplicación en procesos de destilación en membrana para el tratamiento y/o desalinización de fluidos.

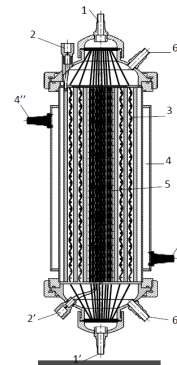


FIG. 3

ES 2 633 154 B1

Aviso: Se puede realizar consulta prevista por el art. 37.3.8 LP 11/1986.

Conjunto de membranas de fibra hueca y sus aplicaciones

DESCRIPCIÓN

5 La presente invención se refiere a un conjunto de membranas de fibra hueca entrelazadas en una malla y su aplicación en el proceso de destilación en membrana para el tratamiento y/o desalinización de fluidos.

ESTADO DE LA TÉCNICA

10 La destilación en membrana (DM) para el tratamiento y/o desalinización de aguas es un proceso no-isotérmico de membrana, cuya fuerza motriz es el gradiente de presión de vapor a través de una membrana que debe cumplir las siguientes características:

- i) porosa con elevada porosidad,
- 15 ii) sus poros no deben “mojarse” por los líquidos empleados en el proceso,
- iii) no debe alterar el equilibrio líquido/vapor de los diferentes componentes de la disolución a tratar,
- iv) no debe producirse condensación capilar dentro de sus poros,
- v) al menos un lado de la membrana debe estar en contacto directo con la
- 20 disolución a tratar, ésta se encuentra a mayor temperatura que el permeado.

La DM se distingue de otros procesos de membranas en que la membrana no es una parte activa en la separación y sirve únicamente como soporte de una interfase

25 líquido/vapor. Debido a su hidrofobicidad, el agua en fase líquida o la disolución que se va a tratar no puede penetrar en el interior de los poros, salvo que se aplique una presión hidrostática mayor a la presión de llenado de los poros que viene determinada por el ángulo de contacto de la disolución con la membrana (grado de hidrofobicidad), la tensión superficial del líquido y el tamaño de poro máximo. Como se ha señalado

30 anteriormente, la fuerza motriz en este proceso es la diferencia de presión de vapor entre ambos extremos de los poros. Para producir la destilación, por tanto, se crea en cada extremo de poro una interfase líquido/vapor evitando que la presión hidrostática sea mayor a la presión de llenado de los poros.

Estos sistemas de DM pueden disponer de uno o varios módulos de membrana empleando membranas planas o membranas de fibra hueca. Estos módulos pueden ser planos, en espiral u otras configuraciones.

5 En la actualidad, existen diferentes configuraciones de destilación en membrana, como son:

- DMCD: Destilación en Membrana por Contacto Directo.

- DMCA: Destilación en Membrana por Cámara de Aire.

- DMV: Destilación en Membrana por Vacío.

10 - DMCL: Destilación en Membrana con Cámara Líquida.

- DMGB: Destilación en Membrana por Gas de Barrido.

- DMGBT: Destilación en Membrana por Gas de Barrido Termostatizado.

15 En la solicitud US20110198287 se describe un módulo en espiral con un hueco central para recoger el permeado producido. Este módulo puede trabajar tanto en DMCA como en DMCD así como servir como intercambiador de calor si en lugar de utilizar membranas de fibra hueca hidrófobas y porosas se utilizan en capilares densos. Las capas de membranas de fibra hueca son láminas planas, en las que las membranas de fibra hueca se disponen linealmente en una envoltura que se comporta como
20 membrana de contacto, y se enrollan alrededor del tubo central al igual que los separadores para recoger el permeado. La disposición lineal de las membranas de fibra hueca en una envoltura tiene diversas limitaciones: se produce polarización por temperatura en el interior de la membrana de fibra hueca y presenta dificultades de mecanizado, pues las membranas de fibra hueca dispuestas en una envoltura al ser
25 enrolladas para introducirlas en el módulo en forma de espiral se deslizan respecto a la envoltura.

Por otra parte, la patente EP2072112 describe un sistema de destilación con uno o más módulos de membranas de fibra hueca para obtener destilados a partir de un
30 líquido concentrado como alimento, dispuestos en serie, en paralelo, o bien en una combinación de ambas opciones. Consiste en un método de DMCD, mediante el cual el alimento (previamente calentado y presurizado) fluye por dentro del módulo en el que existen reguladores de caudal que provocan mayor tiempo de contacto del alimento con las membranas de fibra hueca y una mayor turbulencia. Por dentro de
35 las membranas de fibra hueca fluye el destilado a una menor temperatura. Sin

embargo esta patente no describe un conjunto de membranas de fibra hueca enrolladas en espiral alrededor de una superficie de condensación.

5 La patente WO2003000389 describe un sistema de DM con membranas de fibra hueca que funciona tanto en DMCD como en DMV. Este sistema destaca por ser apto para la recuperación de calor del vapor de permeado (extraído del módulo y comprimido externamente), que se recircula por un intercambiador/condensador para calentar el alimento antes de su entrada al módulo. Sin embargo, esta patente tampoco describe un conjunto de membranas de fibra hueca enrolladas en espiral
10 alrededor de una superficie de condensación. Además la cámara por la que circula el fluido refrigerante no comprende deflectores que crean turbulencias en el fluido refrigerante para disminuir la polarización por temperaturas en el lado del permeado.

15 Una de las mayores limitaciones que se encuentra en el proceso de destilación en membrana es la presión de entrada del líquido en los poros de la membrana (*LEP del inglés: liquid entry pressure*), por lo que se hace necesario encontrar un diseño adecuado de módulo de membranas de fibra hueca que aumente la turbulencia, tanto del fluido a tratar como del fluido permeado, sin que la presión aumente y se pueda provocar el mojado de los poros.

20 Adicionalmente, los módulos que comprenden membranas de fibra hueca presentan otra limitación debida a su proceso de fabricación. Estos módulos presentan en su interior las membranas de fibra hueca dispuestas en paralelo y en posición vertical (paralela al eje central de la espiral). Concretamente, las membranas de fibra hueca se suelen disponer enrolladas en espiral alrededor de la superficie de condensación.
25 Con esta disposición, resulta difícil introducir y extraer las membranas de fibra hueca, especialmente cuando las superficies de condensación presentan cierta rigidez, siendo un reto la colocación y fijado de las membranas de fibra hueca en el módulo.

30 Por tanto, sería necesario el desarrollo y diseño de módulos de membranas de fibra hueca para sistemas de destilación por membrana capaces de producir un aumento de la turbulencia, sin aumentar la presión previniendo el mojado de los poros y la dificultad de la disposición, colocación y fijado del conjunto de membranas de fibra hueca en el módulo de membrana.

35

BREVE DESCRIPCIÓN DE LA INVENCION

La presente invención se refiere a un conjunto de membranas de fibra hueca entrelazadas en una malla para su uso en un módulo de destilación en membrana.

5

Una de las mayores limitaciones que se encuentra en el proceso de destilación en membranas de fibra hueca es la presión de entrada de líquido en los poros de la membrana (*LEP*). Si la presión del agua en contacto con la membrana de fibra hueca supera este valor se produciría el mojado de la misma y consecuentemente la inutilización de la membrana de fibra hueca. Dada la configuración del módulo, el pequeño diámetro de los capilares y el número de membranas de fibra hueca que pueden ser colocadas en una malla y en el interior del módulo, se origina una caída de presión que hace que el caudal de alimento por el interior de las membranas de fibra hueca circule en régimen laminar. Trabajar en régimen laminar supone una disminución en las prestaciones del módulo debido a los efectos negativos de la polarización por temperatura y por concentración. Estos fenómenos se originan debido a que con régimen laminar se generan capas límite de fluido adheridas a las superficies internas y externas de las membranas lo que origina un gradiente de temperaturas y/o concentración. Debido a la polarización por temperatura, las capas más próximas a la superficie de la membrana tendrá una temperatura muy similar a la de la superficie, por lo que la diferencia de temperaturas entre ambos lados de la membrana será menor produciéndose una disminución de la diferencia de presiones de vapor entre ambos lados de la membrana y por tanto una disminución de la producción. Debido a la polarización por concentración, en las capas más próximas a la superficie de la membrana de fibra hueca en contacto con el alimento van a tener una concentración máxima, que disminuye gradualmente con la distancia a la superficie. Este fenómeno también produce una disminución de la diferencia de presiones de vapor a ambos lados de la membrana. Estos fenómenos de polarización por temperatura y por concentración producen una clara disminución en la fuerza impulsora del proceso, obteniéndose menor flujo de permeado.

Aumentar la presión del fluido con objeto de vencer la caída de presión originada y aumentar el caudal, y por tanto el número de Reynolds, en el interior de las membranas de fibra hueca podría ocasionar el mojado de las mismas con lo que no es una opción aceptable para reducir la polarización por temperatura y/o concentración. Este problema es igualmente extrapolable en el exterior de las

35

membranas de fibra hueca en la configuración de contacto directo, pues igualmente el LEP no puede superarse en ningún lado de la membrana de fibra hueca.

5 La presente invención resuelve los problemas debidos al régimen laminar sin aumentar la presión del fluido en las membranas de fibra hueca. Esto se consigue mediante el entrelazado de las membranas de fibra hueca en una malla, lo que genera cierta curvatura en las membranas de fibra hueca de manera que se aumenta la turbulencia del flujo, disminuyendo el fenómeno de polarización.

10 Además el conjunto compuesto por una malla y membranas de fibra hueca de la invención es fácilmente extraíble del módulo de destilación, lo que facilita el montaje de las membranas de fibra hueca en el módulo de destilación independientemente de la rigidez de las superficies de condensación. El conjunto de malla y membranas de fibra hueca es altamente versátil y manejable con lo que puede integrarse fácilmente
15 en la estructura en espiral u otro tipo de geometrías que pudieran diseñarse.

Este diseño permite la utilización de todas las configuraciones de destilación en membrana como por ejemplo DMCD (Destilación en Membrana por Contacto Directo), DMCA (Destilación en Membrana por Cámara de Aire), DMV (Destilación en
20 Membrana por Vacío), DMCL (Destilación en Membrana con Cámara Liquida), DMGB (Destilación en Membrana por Gas de Barrido) y DMGBT (Destilación en Membrana por Gas de Barrido Termostatzado).

Por “conjunto de membranas de fibra hueca” en el contexto de la invención se
25 entiende el conjunto de membranas de fibra hueca y una malla, donde las membranas de fibra hueca están entrelazadas transversalmente en la urdimbre de la malla.

Por tanto, un primer aspecto de la presente invención se refiere a un conjunto de membranas de fibra hueca soportadas en una malla caracterizado porque las
30 membranas de fibra hueca se encuentran entrelazadas transversalmente entre la urdimbre de la malla.

Un segundo aspecto de la presente invención se refiere a un módulo de membrana que comprende el conjunto de membranas de fibra hueca tal y como se ha descrito
35 anteriormente.

Un tercer aspecto de la presente invención se refiere a un sistema que comprende al menos un módulo de membrana de la presente invención.

5 Un cuarto aspecto de la presente invención se refiere al uso de un módulo de destilación en membrana tal y como se ha descrito anteriormente o de un sistema de destilación en membrana tal y como se ha descrito anteriormente para el tratamiento y/o desalinización de fluidos.

10 A lo largo de la descripción y las reivindicaciones la palabra "comprende" y sus variantes no pretenden excluir otras características técnicas, aditivos, componentes o pasos. Para los expertos en la materia, otros objetos, ventajas y características de la invención se desprenderán en parte de la descripción y en parte de la práctica de la invención. Los siguientes ejemplos y figuras se proporcionan a modo de ilustración, y no se pretende que sean limitativos de la presente invención.

15

BREVE DESCRIPCIÓN DE LAS FIGURAS

20 **FIG. 1** Muestra un esquema de la malla y el entrelazado de la membrana de fibra hueca (FIG. 1A) y diámetro de curvatura de la membrana de fibra hueca MD (FIG. 1B); U: urdimbre; T: trama; F: membrana de fibra hueca; d_c : diámetro de curvatura.

FIG. 2 Trenzado en la malla de membranas de fibra hueca y detalle de los grupos de tres membranas de fibra hueca entrelazadas.

25 **FIG. 3.** Corte longitudinal de un módulo que comprende el conjunto de membranas de fibra hueca entrelazadas de la invención.

FIG. 4. Corte transversal de un módulo que comprende el conjunto de membranas de fibra hueca entrelazadas de la invención.

30

DESCRIPCION DETALLADA DE LA INVENCION

Por tanto, un primer aspecto de la presente invención se refiere a un conjunto de membranas de fibra hueca soportadas en una malla caracterizado porque las

membranas de fibra hueca se encuentran entrelazadas transversalmente entre la urdimbre de la malla (fig. 1A).

La membrana de fibra hueca es una membrana porosa en forma de filamento hueco flexible, por lo que es posible entrelazarla en una malla plástica o de algún material flexible con una luz superior al diámetro externo de la membrana de fibra hueca. El proceso del entrelazado de la membrana de fibra hueca consiste en entrecruzar la membrana de fibra hueca entre los agujeros de la malla dejando o no espacios vacíos entre cada entrecruzamiento. Esta malla debe disponer de un tamaño de luz y rigidez apropiado para que la membrana de fibra hueca pueda ser entrelazada sin que sea dañada. La malla sobre la cual se entrelazan las membranas de fibra hueca desempeña varias funciones:

- a) Función mecánica: la malla actúa como soporte para las membranas de fibra hueca. Al entretejer las membranas de fibra hueca, éstas pueden ser empaquetadas dentro del cuerpo de un módulo de destilación en membrana sin deslizamientos de las membranas de fibra hueca con respecto a una superficie de condensación.
- b) Aumento de la turbulencia de las disoluciones que circulan tanto por la parte exterior como en el interior de las membranas de fibra hueca. Al aumentar la turbulencia en las proximidades de la superficie de la membrana de fibra hueca disminuye la polarización por temperaturas y por concentraciones y por tanto aumenta el rendimiento. El consumo energético es menor y por consiguiente la tasa de producción de agua aumenta con respecto a la energía empleada.
- c) Aumento de la densidad de empaquetamiento de las membranas de fibra hueca. Al estar las membranas de fibra hueca entrelazadas aumenta la longitud de las mismas con respecto a una configuración de membranas de fibra hueca lineales. Al aumentar la longitud aumenta la superficie de membrana en el módulo y por tanto el área de evaporación, aumentando así la producción de agua.
- d) Aumento del ritmo de condensación del permeado. Las membranas de fibra hueca al estar entretejidas, forman ondulaciones obteniéndose crestas y valles. En la cresta es donde será más fácil retirar el vapor que sale de los poros de la membrana porque es un punto saliente. En los valles que hacen las membranas de fibra hueca el permeado (vapor) sale en direcciones convergentes lo que provoca la unión de las gotas de vapor que aumentan su tamaño y favorece la condensación.

En la presente invención se entiende por “densidad de empaquetamiento” al área de membrana efectiva que se dispone por volumen de módulo de membrana, excluyendo el volumen ocupado por la cámara de refrigeración.

5

En otra realización preferida del primer aspecto de la presente invención el entrelazado de las membranas de fibra hueca tiene un diámetro de curvatura (d_c) de 2 cm a 5 cm aproximadamente y más preferentemente de 2,5 cm a 3,5 cm (fig. 1B).

10

La malla debe ser de un material flexible y se debe evitar que posea aristas. En otra realización preferida del primer aspecto de la presente invención, la malla es de plástico para evitar problemas de oxidación. Los materiales que componen la malla se seleccionan preferentemente entre fibra de vidrio o un material plástico seleccionado de entre policloruro de vinilo (PVC), polipropileno (PP) o polietileno (PE).

15

En otra realización preferida del primer aspecto de la presente invención la malla tiene una cuadrícula de luz de entre 1,5 mm y 8 mm y más preferentemente de 2 mm a 5 mm y una densidad de entre 0,2 y 2 g/cm³ y más preferentemente de entre 0,4 g/cm³ y 1 g/cm³. Más preferiblemente, la malla tiene un espesor de entre 0,1 mm y 0,5 mm, y aún más preferiblemente de entre 0,2 mm y 0,3 mm. La distancia entre cada urdimbre es de entre 1 mm y 3 mm, más preferentemente de entre 1,5 mm y 2,5 mm; la distancia entre cada trama es de entre 0,1 mm a 1 mm, más preferentemente de entre 0,3 mm y 0,8 mm; y un peso de entre 40 y 150 g/m², más preferentemente de entre 60 g/m² y 100 g/m².

20

25

En otra realización preferida del primer aspecto de la presente invención la malla tiene una resistencia de tensión mayor a 400N.

30

En otra realización preferida del primer aspecto de la presente invención, las membranas de fibra hueca están compuestas por un material hidrófobo poroso que podría estar combinado o no con una capa de una material hidrófilo. Preferentemente se componen de al menos uno de los siguiente materiales seleccionados de politetrafluoroetileno (PTFE), polifluoruro de vinilideno (PVDF), polipropileno (PP), polifluoruro de vinilideno-co-hexafluoruro de polipropileno (PVDF-HFPP), polioxadiazoles fluorados (PODF), polioxatriazoles fluorados (POTF) o cualquier

35

combinación de los mismos. Más preferiblemente están compuestas por un material seleccionado de polipropileno y polifluoruro de vinilideno.

5 En otra realización preferida del primer aspecto de la presente invención, las membranas de fibra hueca tienen un rango de tamaño de poro entre 0,01 μm -5 μm , preferiblemente entre 0,01 μm y 1 μm , más preferiblemente entre 0,2 μm -0,6 μm y aún más preferiblemente entre 0,3 μm -0,4 μm .

10 Un segundo aspecto de la presente invención se refiere a un módulo que comprende el conjunto de membranas de fibra hueca de la presente invención tal y como se ha descrito anteriormente.

15 En una realización preferida del segundo aspecto de la presente invención, el módulo además del conjunto de membranas de fibra hueca de la invención tal y como se ha descrito anteriormente que incluye una malla, comprende:

- una cámara de refrigeración que comprende al menos dos superficies de condensación.
- un cuerpo del módulo constituido por una camisa de refrigeración, además de tapas y conexiones para entradas y salidas de refrigerantes, alimento y permeado.

20

La cámara de refrigeración es una cámara por la que circula el fluido refrigerante, y que comprende al menos dos superficies de condensación (preferiblemente una por cada lado de la cámara). La cámara de refrigeración se alimenta por la entrada del fluido refrigerante a la cámara y dispone de una salida del fluido refrigerante.

25

La cámara de refrigeración tiene la labor de hacer de superficie de condensación del vapor en las configuraciones de cámara de aire y vacío. En el caso de la configuración de contacto directo su función es la de refrigerar el permeado dentro del módulo y favorecer un mayor gradiente de temperatura en el proceso. En el caso de gas de barrido la cámara de refrigeración debe refrigerar el gas de arrastre dentro del módulo igualmente. La camisa de refrigeración por su parte sirve para refrigerar el módulo favoreciendo la condensación del permeado además de emplearse como aislamiento del módulo con el exterior. En ambos casos otro de los objetivos es recuperar calor del conjunto con estas cámaras, el cual puede utilizarse para precalentar el alimento o

30

35 el propio alimento se puede usar como refrigerante.

El proceso de construcción del módulo consiste en la formación de una espiral, constituida por la cámara de refrigeración, dentro del módulo de destilación en membrana e insertar la malla con membranas de fibra hueca entrelazadas en el hueco de la espiral de la cámara de refrigeración, de forma que se disponga en forma de
5 espiral enrollada junto con la cámara de refrigeración. De esta forma se dispone de una cámara de refrigeración con una rigidez suficiente para mantenerse en vertical sobre su propia base en forma de espiral. El número de membranas de fibra hueca en un módulo es del orden de varias centenas, por lo que la malla es útil para facilitar el empaquetamiento, evitando que se muevan las membranas de fibra hueca respecto
10 de la cámara de refrigeración que puede tener diversas geometrías, por ejemplo, espiral.

Además, en otra realización preferida del segundo aspecto de la presente invención, el módulo de membrana puede tener una camisa de refrigeración externa que permite
15 termostatar y aislar mejor el módulo, ayudando también en la condensación y por tanto puede incrementar la tasa de producción de agua a la vez que se puede recuperar ese calor. Por termostatar en la presente invención se entiende mantener la temperatura constante dentro del módulo y por aislar, minimizar la transferencia energética entre el módulo y el exterior del mismo.

20 En una realización preferida del segundo aspecto de la presente invención la temperatura de entrada del alimento está entre 10°C y 100°C, preferiblemente entre 40°C y 90°C, y más preferiblemente entre 60°C y 75°C. En otra realización preferida del segundo aspecto de la presente invención, la temperatura de entrada de las
25 corrientes de refrigeración están entre -25°C hasta 80°C, y más preferiblemente entre 0°C y 50°C y más preferiblemente entre 10°C y 30°C.

Por tanto, en una realización preferida del segundo aspecto de la presente invención el módulo comprende una entrada del alimento, una salida del alimento, una entrada y
30 una salida del permeado, una parte central en forma de espiral compuesta por una cámara de refrigeración que tiene al menos dos superficies de condensación, y por al menos un conjunto de membranas de fibra hueca y una malla descritas en la presente invención, una entrada y una salida del fluido refrigerante de la cámara de refrigeración y, opcionalmente una camisa de refrigeración dispuesta rodeando la
35 parte central. Por la camisa de refrigeración circula un fluido refrigerante con una entrada y una salida.

Por fluido de refrigeración se entiende cualquier fluido que se emplee para intercambiar calor con las paredes de la cámara/ camisa que los contiene. El fluido refrigerante que circula por la cámara de refrigeración y el fluido que circula por la camisa de refrigeración puede ser el mismo fluido o fluidos distintos.

5

En una realización del segundo aspecto de la invención el fluido refrigerante es el alimento antes de ser calentado. De esta forma se aprovecha el calor del producto obtenido en el proceso para precalentar el alimento.

10

Dependiendo de la configuración de destilación en membrana escogida, el módulo tendrá una salida de permeado para DMCD, que puede ser a su vez entrada de aire o gas en DMCA, DMGB, DMGBT y salida de permeado en DMCL. Además de una entrada de permeado en DMCD, que puede ser a su vez salida permeado DMCA, DMGB, DMGBT, DMV (y en DMCL debe estar cerrada).

15

Las superficies de condensación son de un material conductor térmico y compatible con el fluido a tratar así como el fluido empleado como refrigerante.

20

La conductividad térmica de la superficie de condensación debe ser lo más elevada posible para favorecer la transmisión de calor a través de la superficie, aumentando la condensación del vapor sobre la misma y la recuperación de ese calor latente de condensación en el propio proceso. La conductividad térmica de la superficie de condensación debe ser alta para conseguir mantener el permeado a una temperatura adecuada y evitar que se caliente en el módulo en la configuración de DMCD y, por otra parte, aumentar el ritmo de condensado en la superficie de condensación en las configuraciones de DMCA y DMV. Asimismo en la configuración de gas de arrastre debe mantenerse lo más baja posible la temperatura del gas durante su paso por el módulo. El rango de valores de conductividad térmica que se pueden utilizar oscila entre las decenas (ej. Titanio, 21 W/mK) y las centenas (ej. Cobre, 385 W/mK). El rango óptimo es entre 200-400 W/m·K.

25

30

Por otra parte, es importante que los materiales para la construcción de la superficie de condensación tenga una resistencia moderada-alta a la corrosión de efluentes de elevada salinidad, de forma que puedan emplearse como fluidos refrigerantes el agua de mar o el propio alimento.

35

Ejemplo de materiales podrían ir desde metales como por ejemplo cobre, aluminio, estaño o algún tipo de aleación y, en menor medida, materiales plásticos (presentan baja conductividad pero es posible encontrar materiales plásticos con conductividades térmicas mejoradas) o incluso materiales de tipo grafito laminado. Otros materiales que se pueden usar son aleaciones de aluminio-magnesio (ej. Magnealtok® 50 con una conductividad térmica de 116 W/mK).

Respecto a las propiedades mecánicas, el material para la superficie de condensación es preferiblemente de conformado fácil y buena soldabilidad.

El rango de espesores de las superficies de condensación de la cámara de refrigeración debe ser lo suficientemente pequeño para que la transmisión de calor sea muy buena y para que se pueda enroscar fácilmente (formar la espiral) pero, a la vez, tiene que tener un espesor suficiente para permitir soldar sin dañar el material. Preferiblemente el rango de espesores es de 0,8 a 1 mm.

El material utilizado para la fabricación de la cámara de refrigeración enrollada en espiral junto con el conjunto de membranas de fibra hueca de la presente invención debe ser lo suficientemente rígido como para que se pueda disponer, enrollar o mecanizar en forma de espiral y que ésta se mantenga en vertical apoyada sobre la base de la espiral sin que esta se desmorone o se toquen las superficies de la misma.

Dentro de las propiedades mecánicas podemos definir el límite elástico, también denominado límite de elasticidad o límite de fluencia, que es la tensión máxima a la que puede ser sometida un material sin sufrir deformaciones permanentes, es decir, que al cesar la carga la pieza recupera su forma inicial. En la presente invención la superficie de condensación tiene un límite elástico bajo para que sea fácilmente deformable. El rango de límite elástico puede variar entre 5 y 150 N/mm², por ejemplo se puede emplear cobre recocido que tiene un valor de 9 N/mm² o una aleación de aluminio-magnesio (5052) que tiene un límite elástico de 90 N/mm². También tiene una Dureza Brinell con un máximo de 100 HB, por ejemplo para el cobre recocido es de 35 HB y para la aleación aluminio-magnesio 5052 es de 60 HB.

Por tanto, en una realización preferida el material de la superficie de condensación es un material plástico, grafito o un metal, más preferiblemente la superficie de condensación es de un material metálico, aún más preferiblemente de cobre o de una

aleación de aluminio-magnesio.

Las membranas de fibra hueca junto a la malla, descritas en la presente invención, configuran un tejido que está preferiblemente dispuesto en espiral. Este tejido se ha de encontrar junto con una cámara de refrigeración plana enrollados en espiral. En la fig. 4 se muestra un corte transversal de la disposición de la malla con las membranas de fibra hueca enrolladas de este módulo. La cámara de refrigeración a su vez puede funcionar como intercambiador de calor interno precalentando el alimento antes de ser introducido por el interior de las membranas de fibra hueca. Por el interior de las membranas de fibra hueca circula el alimento o solución a purificar, el cual se encuentra a una temperatura superior que la superficie de condensación. La superficie de condensación es de un material conductor térmico, preferiblemente metálico, por ejemplo placa de cobre. El vapor de agua y volátiles procedentes de la disolución alimento son capaces de atravesar la membrana debido a la diferencia de presión de vapor a ambos lados de la membrana. El grado de rechazo es del 100% cuando el alimento son electrolitos y no electrolitos no volátiles, por ejemplo NaCl o glucosa, disueltos en agua y no comprende ningún otro elemento volátil. Este vapor alcanza la superficie de condensación condensando en la misma como agua de mayor pureza en las configuraciones de DMCA, DMGBT y DMV. En la configuración de cámara de aire, por gravedad este permeado acaba recogándose en el fondo del módulo. Asimismo se puede aplicar cierto vacío en el módulo (50-100 milibar) para mejorar el flujo de permeado, en este caso este tipo de configuración se denomina de vacío (DMV). En la fig. 3 se muestra un corte longitudinal de este módulo.

Se hace circular al alimento por dentro de las membranas de fibra hueca y condensar el permeado sobre una superficie fría cercana si se trabaja en DMCA o mantener el permeado (gas o líquido) en contacto con las membranas de fibra hueca para DMCD, DMCL, DMGB y DMGBT. El permeado se mantiene lo más frío posible para aumentar la fuerza motriz del proceso DM. Se puede bajar la presión dentro del módulo de membrana por medio de una trompa de agua o una bomba de vacío conectada al permeado del módulo dando lugar a la DMV. En este módulo, la cámara de refrigeración es una cámara hueca fina de espesor (en torno a 1 cm) formada por superficies de condensación, a través de la cual fluye el líquido refrigerante. De este modo se puede conseguir un aumento de la diferencia de temperaturas dentro del módulo. Dentro de la cámara de refrigeración se sitúa un número de baffles que le dotan de una resistencia mecánica y, al mismo tiempo, una mejor distribución del

5 fluido en su interior. La idea es enrollar sobre un eje central la cámara de refrigeración y una malla con las membranas de fibra hueca trenzadas para formar un rollo en una configuración espiral (fig. 4). También, el módulo está dotado de una camisa de refrigeración externa para aislar del exterior y ayudar al fenómeno de condensación del vapor producido.

10 El módulo puede colocarse en vertical o inclinado con un grado entre 0° y 90°, preferiblemente entre 45° y 60° sobre la horizontal, para facilitar el recogido del permeado y para garantizar una circulación tangencial del alimento en contacto con toda la membrana.

15 En una realización preferida del segundo aspecto de la presente invención el módulo tal y como se ha descrito anteriormente puede presentarse en cualquier configuración y preferiblemente tiene una configuración seleccionada de DMCD (Destilación en Membrana por Contacto Directo), DMCA (Destilación en Membrana por Cámara de Aire), DMV (Destilación en Membrana por Vacío), DMCL (Destilación en Membrana Cámara Líquida), DMGB (Destilación en Membrana por Gas de Barrido) y DMGBT (Destilación en Membrana por Gas de Barrido Termostatzado).

20 Un tercer aspecto de la presente invención se refiere a un sistema de destilación de membrana que comprende al menos un módulo de membrana de la presente invención. Varios módulos se pueden disponer en serie o en paralelo aumentando la producción. Por otra parte, se puede aumentar el rendimiento disponiendo varios módulos en serie.

25 Un cuarto aspecto de la presente invención se refiere al uso de un módulo de destilación en membrana tal y como se ha descrito anteriormente o de un sistema de destilación en membrana tal y como se ha descrito anteriormente para el tratamiento y/o desalinización de fluidos.

30 En una realización preferida del cuarto aspecto de la presente invención, el alimento es un fluido que se desea tratar y/o desalinizar y que está formado por una disolución acuosa que contiene cualquier tipo de sustancia soluble o insoluble que se desea eliminar o disminuir de la disolución acuosa.

35

En una realización preferida del cuarto aspecto de la presente invención, la temperatura de entrada del alimento está entre 10°C y 100°C, preferiblemente entre 40°C y 90°C, y más preferiblemente entre 60°C y 75°C. En otra realización preferida del segundo aspecto de la presente invención, la temperatura de entrada de las corrientes de refrigeración están entre -25°C hasta 80°C, y más preferiblemente entre 2°C y 50°C y más preferiblemente entre 5°C y 30°C.

El uso del módulo de destilación en membrana de la invención o de un sistema que comprende al menos un módulo puede tener las siguientes aplicaciones:

- 10 - desalación y tratamiento de salmueras de plantas desaladoras mejorando la conversión de la planta y reduciendo el vertido de salmuera producido;
- tratamiento de aguas residuales y purificación de efluentes contaminados de distinta naturaleza como pueden ser aguas de la industria farmacéutica, textil, soluciones contaminadas con boro, arsénico, etc., e incluso soluciones con niveles bajos o
- 15 medios de radioactividad;
- concentración de disoluciones, con especial relevancia para aquellas disoluciones en las que hay presentes compuestos sensibles a las altas temperaturas, por ejemplo la concentración de zumos de frutas o en la industria láctea;
- eliminación y/o recuperación de compuestos orgánicos volátiles como alcoholes o
- 20 compuestos halogenados, benceno etc.
- separación de mezclas azeotrópicas, por ejemplo ácido clorhídrico – agua o ácido fórmico - agua.

EJEMPLOS DE REALIZACIÓN

25

1.- Fabricación del módulo de destilación en membrana

El módulo de destilación en membrana comprende el conjunto de membranas de fibra hueca entrelazadas en una malla de la invención y una cámara de refrigeración enrolladas en espiral y un cuerpo formado por una camisa de refrigeración, 2 tapas y roscas fabricadas en acero inoxidable, y conexiones de acero inoxidable para la salida y entrada de la cámara de refrigeración, de la camisa de refrigeración, del permeado/condensado y del alimento. Se utilizaron membranas de fibra hueca ACCUREL® PP Q3/2 bajo las configuraciones de DMCD, DMCA y DMV. Sin embargo, podría funcionar de igual modo con cualquier otro tipo de membranas de

35

fibra hueca. Igualmente la membranas de fibra hueca ACCUREL® PP Q3/2 puede emplearse para otras configuraciones como DMGB, DMGBT y DMCL.

En las fig. 3 (corte longitudinal) y 4 (corte transversal) está representada esta
 5 realización: el módulo comprende una entrada del alimento (1), una salida (1') del alimento, una entrada (2) y una salida (2') del fluido refrigerante a la cámara de refrigeración. La parte central del módulo está compuesta por la cámara de refrigeración (2'') en forma de espiral (está formada por dos superficies de condensación, 2''') y por al menos un conjunto de membranas de fibra hueca (3)
 10 entrelazadas en una malla (5). Esta parte central está rodeada por una camisa de refrigeración (4) por donde circula un fluido refrigerante con una entrada y una salida (4', 4'', respectivamente). Las tapas del módulo tienen salida de permeado (6) para DMCD, DMCL o entrada de aire o gas en DMCA, DMGB, DMGBT y entrada de permeado (6') para DMCD, salida permeado para DMCA, DMGB, DMGBT, DMV (en
 15 DMCL debe estar cerrada).

El diámetro interno de la camisa de refrigeración es de 12,5 cm, con un espesor de la camisa de 1,25 cm. En el interior del módulo se dispuso una cámara de refrigeración en forma de espiral fabricada en cobre, cobre recocido por ser el de mayor
 20 conductividad térmica, de conformado fácil y buena soldabilidad, para formar la cámara de refrigeración. El espesor de cada placa de cobre es de 0,8 mm, de altura 30 cm con una longitud de la placa externa e interna que forma las paredes de la cámara de refrigeración, de 71,3 cm y 61,2 cm, respectivamente (desarrollo externo e interno de la espiral). La cámara de refrigeración se forma con tres vueltas alrededor
 25 del eje central de ésta y un espesor de la cámara de refrigeración hueca de 0,7 cm (2'' en la fig. 3). Se hace pasar a través de la cámara de refrigeración agua desde la entrada por la parte inferior del módulo a la salida por la parte superior. Se pretende que actúe como superficie de condensación interna en el caso de DMCA. En la configuración de DMCD ayuda a mantener la temperatura del lado del permeado. La
 30 distribución del refrigerante en la cámara de refrigeración se lleva a cabo mediante un tubo flexible perforado y situado en un extremo y sujeto entre las superficies de la cámara. De este modo se consigue una distribución homogénea y uniforme del refrigerante en la cámara de refrigeración.

35 Dentro de la espiral se dispone una malla de fibra de vidrio, con una luz de 4 mm, de dimensiones 55 × 30 cm, en la cual van trenzadas, en grupos de tres y alternas, las

membranas de fibra hueca ACCUREL® PP Q3/2 (los diámetros externos e internos de la membrana de fibra hueca son 0,9 y 0,6 mm, respectivamente) (fig. 2). En el proceso de trenzado se procura dejar la misma longitud de membrana de fibra hueca libre a cada lado de la malla. El diámetro de curvatura de las membranas de fibra hueca es de unos 3,4 cm aproximadamente, lo que permite ganar mayor superficie de membrana y, sobre todo, turbulencia. La superficie efectiva de la membrana total, teniendo en cuenta que la longitud efectiva de las membranas de fibra hueca es de unos 46 cm aproximadamente, asciende a 0,26 m².

10 Las especificaciones técnicas de la malla son las siguientes: cuadrícula (luz): 4 × 4 mm; espesor: 0,2 mm; urdimbre: 1,7 mm; trama: 0,2 mm; peso: 82 g/m²; densidad: 0,40 g/cm³; y resistencia a la tensión (rigidez): ≥ 400 N.

15 Para introducir el conjunto compuesto por las membranas de fibra hueca y la malla dentro de la espiral formada por la cámara de refrigeración y se hace deslizar ésta por el hueco formado por la misma, con precaución para no dañar las membranas de fibra hueca. Una vez dentro, se sujeta la malla para que no se mueva con unos puntos de pegamento.

20 Una vez que se tiene la espiral formada por la cámara de refrigeración y la malla con membranas de fibra hueca entrelazadas, se introduce dentro del cuerpo del módulo y se conectan los tubos de refrigerado de la cámara de refrigeración a las conexiones que están en las tapas del módulo. La salida y entrada del cuerpo del módulo tiene un diámetro menor al del cuerpo del módulo, esto provoca que las membranas de fibra hueca se reagrupen en el hueco.

30 A continuación, se pegan las membranas de fibra hueca entre ellas y a las paredes de la boca de las tapas del módulo. Para ello se introduce primero hilos de algodón entre las membranas de fibra hueca que servirán de soporte, y a continuación se añade el pegamento formando una capa que obliga al alimento a circular sólo por el interior de las membranas de fibra hueca. Como material de pegado de las membranas de fibra hueca se ha utilizado una resina epóxica resistente a altas temperaturas. Una vez pegadas y solidificado el pegamento, se recortan de modo que se pueda enroscar a la tapa las conexiones del circuito del alimento.

35

- Rango de densidad de las membranas de fibra hueca.

El número de membranas de fibra hueca en la malla es de, aproximadamente, 300. La longitud de la malla es de 55 cm de largo y 30 cm de alto. Si tenemos en cuenta la longitud de la malla, la densidad de las membranas de fibra hueca es de 5,45 membranas de fibra hueca / cm.

5

Si tenemos en cuenta que en este ejemplo el volumen que hay dentro de la espiral formada por el hueco de la cámara de refrigeración (1 x 55 x 30) es de 1650 cm³ y el área efectiva de las membranas de fibra hueca es 2600 cm², la densidad de empaquetamiento, definida como área efectiva de la membrana por volumen de módulo de membrana, excluyendo el volumen ocupado por la cámara de refrigeración, es de 1,58 cm²/cm³.

10

2.- Ejemplo de proceso de destilación en membrana con el módulo del ejemplo 1

15

Se han calculado los números de Reynolds para los flujos de paso del alimento y del permeado obtenidos. Los flujos de paso del alimento variaron entre 1 l/min y 5 l/min mientras que los del permeado variaron entre 1 l/min y 9 l/min. Estos valores del número de Reynolds han sido calculados para agua destilada a una temperatura de 25°C. Los números de Reynolds obtenidos para el alimento variaron entre 264 y 660 y para el permeado variaron entre 528 y 2378.

20

De acuerdo a los valores de Reynolds observados el valor más limitante para el proceso de destilación es el flujo de alimento en el interior de las membranas de fibra hueca cuyo Re se encuentra en un régimen claramente laminar por lo cual el efecto por polarización por temperatura y concentración es importante. En el módulo actual, teniendo en cuenta la caída de presión observada y el LEP de las membranas de fibra hueca, se podría trabajar como máximo a un caudal de 10 l/min. Caudales más altos necesitarían de presión hidrostáticas más altas que podrían provocar el mojado de la membrana y consecuentemente las inutilizaría para esta aplicación. Aun así con un caudal de 10 l/min estaríamos en un régimen laminar (Re=1320). Sin embargo el hecho de que las membranas de fibra hueca se encuentren entrelazadas en la malla permite aumentar el régimen del alimento en el interior de las membranas de fibra hueca y minimiza los efectos de polarización de temperatura y concentración.

25

30

35

Dado que la fuerza impulsora del proceso de destilación en membrana es la diferencia de presión de vapor a ambos lados de la membrana y ésta es dependiente de la

temperatura, un aumento en la temperatura de alimento provoca un incremento en la producción de destilado.

A continuación se muestra como ejemplo resultados obtenidos en la configuración de contacto directo para una misma temperatura de alimento (60°C) y distintos caudales de alimentación. Con los caudales de alimentación $Q_a=3$ l/min y $Q_a=5$ l/min, el alimento circula en un régimen claramente laminar, dando Re de 396 y 660 respectivamente, con lo que el efecto de polarización por temperatura y concentración es de importancia para el proceso. Para una temperatura media de alimentación de 60 °C y del permeado de 30 °C, se han obtenido flujos de destilado de 6,5 y 11,1 LMH (lm^2h^{-1}) para los caudales de alimentación de 3 y 5 l/min respectivamente, con un caudal de permeado de 5 l/min. Esta mejora se debe a diversos aspectos: al aumento de turbulencia en el módulo originado por el entrelazado de las membranas de fibra hueca en la malla y el aumento de caudal de alimento (reduciendo los efectos de polarización por temperatura y concentración) y por la disminución de los tiempos de residencia que también tiene un efecto en el aumento de la productividad. Este aumento de caudal de alimentación (de 3 a 5 l/min) también repercute en la eficiencia térmica del proceso aumentado desde 45,2 % a 71,1 %. Asimismo, en las mismas condiciones de temperatura (60°C) y caudal para el alimento (5l/min) se obtuvieron unos caudales de destilado de 3,7 LMH (lm^2h^{-1}) en la configuración de cámara de aire y de 7,7 LMH (lm^2h^{-1}) en la configuración de vacío empleando una presión de vacío de 0,3 bar.

Se ha definido la eficiencia térmica, ε_T , como la relación entre la cantidad de calor transferido a través de la membrana y el calor realmente utilizado para el flujo de permeado obtenido, es decir:

$$\varepsilon_T = \frac{J A \Delta H_v}{\dot{m}_a c_{p,a} (T_{a,in} - T_{a,out})}$$

donde J es el flujo de permeado a través de la membrana obtenido en cada experimento ($\text{kg m}^{-2} \text{h}^{-1}$), A es el área de la membrana ($0,26 \text{ m}^2$), ΔH_v es la entalpía de vaporización del agua a la temperatura media del alimento (J kg^{-1}), \dot{m}_a es caudal de circulación del alimento a través del módulo (kg h^{-1}), $c_{p,a}$ es el calor específico del alimento (agua destilada o disolución acuosa de 30 g/l de NaCl) a la temperatura media del alimento ($\text{J kg}^{-1}\text{°C}^{-1}$) y $(T_{a,in} - T_{a,out})$ es la diferencia de temperaturas en el alimento a la entrada y a la salida del módulo (°C).

Se ha supuesto que, en condiciones estacionarias, el flujo de calor transferido a través de la membrana es igual al flujo de calor transferido en el lado del alimento a lo largo del módulo.

5

REIVINDICACIONES

- 5 1. Un conjunto de membranas de fibra hueca soportadas en una malla caracterizado porque las membranas de fibra hueca se encuentran entrelazadas transversalmente entre la urdimbre de la malla.
- 10 2. El conjunto de membranas de fibra hueca según la reivindicación 1, donde el entrelazado de las membranas de fibra hueca tiene un diámetro de curvatura de 2 a 5 cm.
3. El conjunto de membranas de fibra hueca según cualquiera de las reivindicaciones 1 o 2, donde la malla está compuesta de fibra de vidrio o de un material plástico seleccionado de entre policloruro de vinilo, polipropileno o polietileno.
- 15 4. El conjunto de membranas de fibra hueca según cualquiera de las reivindicaciones 1 a 3, donde la malla tiene una cuadrícula de luz de entre 1,5 mm y 8 mm y una densidad de entre $0,2 \text{ g/cm}^3$ y 2 g/cm^3 .
- 20 5. El conjunto de membranas de fibra hueca según cualquiera de las reivindicaciones 1 a 4, donde la malla tiene un espesor de entre 0,1 mm y 0,5 mm, una distancia entre cada urdimbre de entre 1 mm y 3 mm, una distancia entre cada trama de entre 0,1 mm a 1 mm y un peso de entre 40 y 150 g/m^2 .
- 25 6. El conjunto de membranas de fibra hueca según cualquiera de las reivindicaciones 1 a 5, donde las membranas de fibras huecas están compuestas por un material hidrófobo poroso.
- 30 7. El conjunto de membranas de fibras huecas según la reivindicación 6, donde las membranas de fibra hueca están compuestas al menos por politetrafluoroetileno, polifluoruro de vinilideno, polipropileno, polifluoruro de vinilideno-co-hexafluoruro de polipropileno, polioxadiazoles fluorados, polioxatriazoles fluorados o cualquier combinación de los mismos.
- 35 8. El conjunto de membranas de fibra hueca según cualquiera de las reivindicaciones 1 a 7, donde las membranas de fibra hueca están compuestas por un material hidrófobo poroso combinado con una capa de una material hidrófilo.

9. El conjunto de membranas de fibra hueca según cualquiera de las reivindicaciones 1 a 8, donde las membranas de fibra hueca tienen un tamaño medio de poro de entre 0,01 μm a 5 μm , preferiblemente de entre 0,2 μm a 0,6 μm .
- 5 10. Un módulo de membrana que comprende el conjunto de membranas de fibra hueca descritas en cualquiera de las reivindicaciones 1 a 9.
- 10 11. El módulo según la reivindicación 10, que comprende una entrada del alimento (1), una salida del alimento (1') y una parte central en forma de espiral compuesta por al menos una cámara de refrigeración (2'') con una entrada (2) y salida (2') de fluido refrigerante y por al menos un conjunto de membranas de fibra hueca (3) entrelazadas en una malla (5), donde la parte central está rodeada por una camisa de refrigeración (4) por donde circula un fluido refrigerante con una entrada (4') y una salida (4'').
- 15 12. El módulo según la reivindicación 11, caracterizado porque la cámara de refrigeración (2'') está en forma de espiral y formada por dos superficies de condensación (2''').
- 20 13. El módulo según la reivindicación 12, donde la superficie de condensación es preferiblemente de un material con una conductividad térmica de entre 200 y 400 $\text{W/m}\cdot\text{K}$.
- 25 14. El módulo según cualquiera de las reivindicaciones 12 o 13, donde la superficie de condensación está formada por un material plástico, grafito o material metálico.
- 30 15. El módulo según la reivindicación 14, donde la superficie de condensación está formada por un material metálico.
- 35 16. Sistema de destilación en membrana que comprende al menos un módulo de membrana según cualquiera de las reivindicaciones 10 a 15.
17. Uso de un módulo de destilación en membrana según las reivindicaciones 10 a 15 o de un sistema de destilación en membrana según la reivindicación 16 para el tratamiento y/o desalinización fluidos.

18. Uso según la reivindicación 17 donde la destilación en membrana se lleva a cabo en una configuración seleccionada de Destilación en Membrana por Contacto Directo, Destilación en Membrana por Cámara de Aire, Destilación en Membrana por Vacío, Destilación en Membrana Cámara Líquida, Destilación en Membrana por Gas de Barrido y Destilación en Membrana por Gas de Barrido Termostatzado.

19. Uso del módulo según las reivindicaciones 17 o 18, donde la destilación en membrana se lleva a cabo en un procedimiento seleccionado de desalación, tratamiento de salmueras de plantas desaladoras, tratamiento de aguas residuales, purificación de efluentes contaminados, concentración de disoluciones, eliminación y/o recuperación de compuestos orgánicos volátiles y separación de mezclas azeotrópicas.

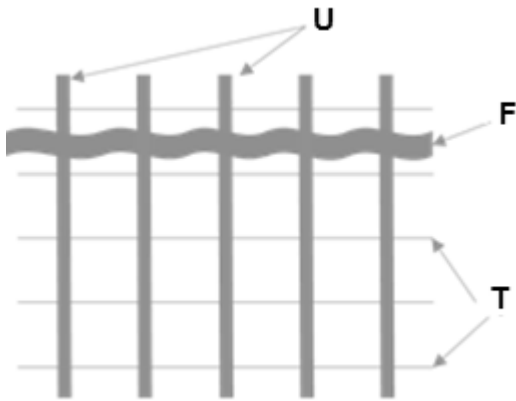


FIG. 1A

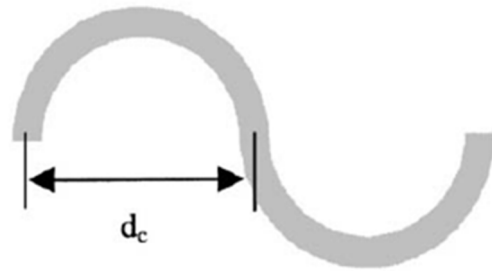


FIG. 1B

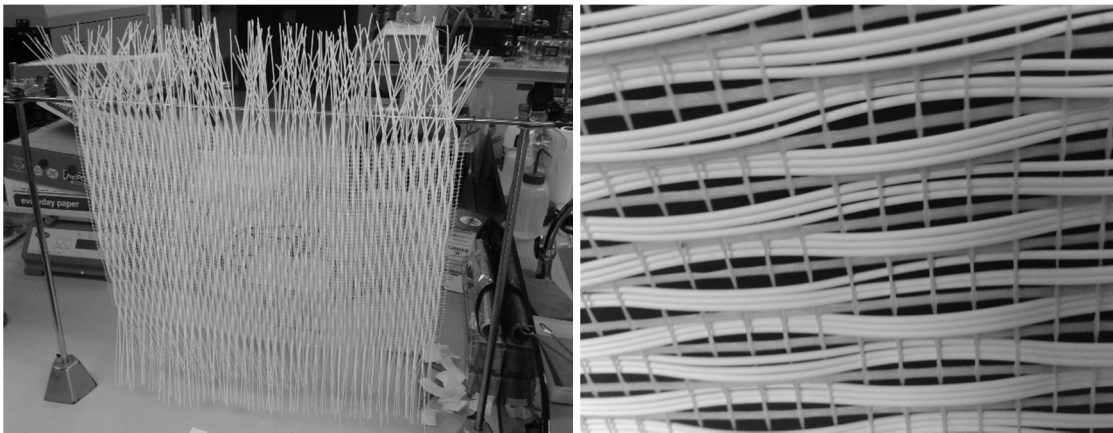


FIG.2

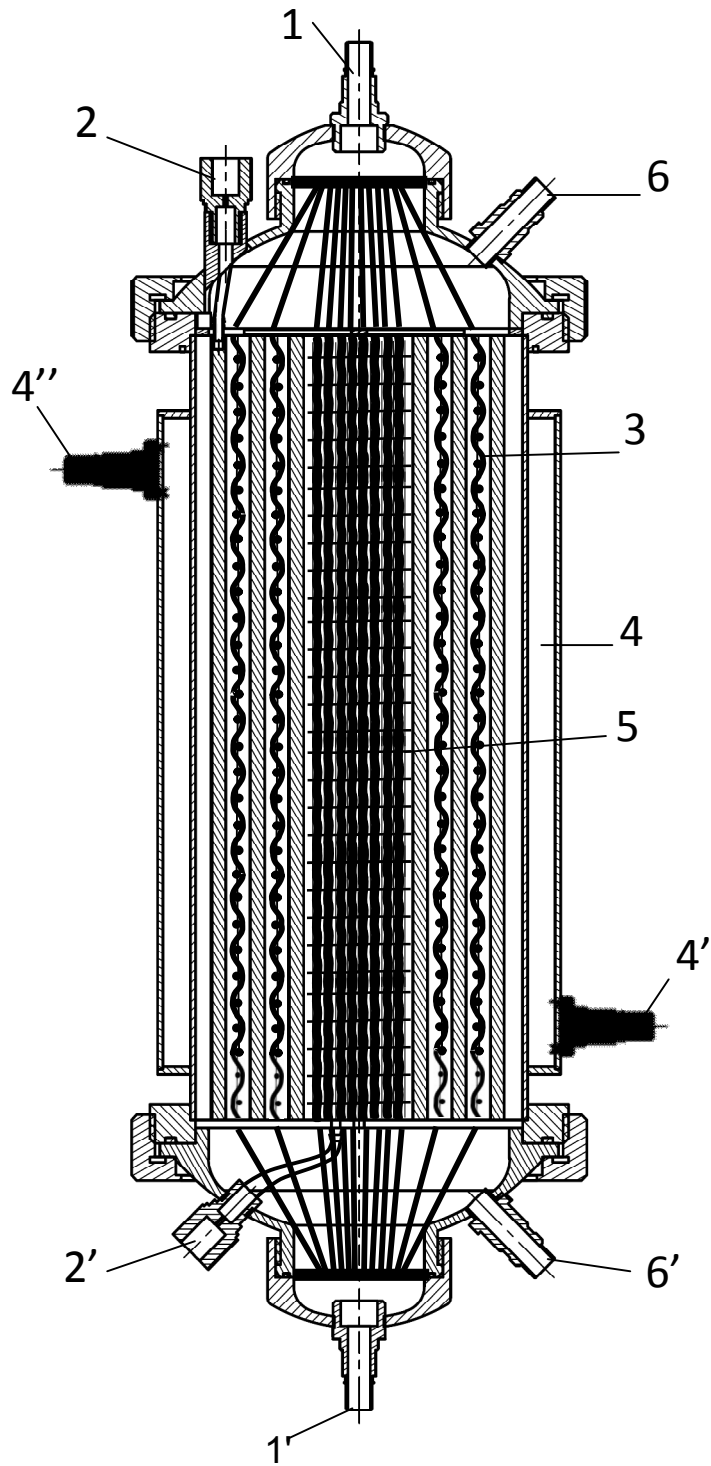


FIG. 3

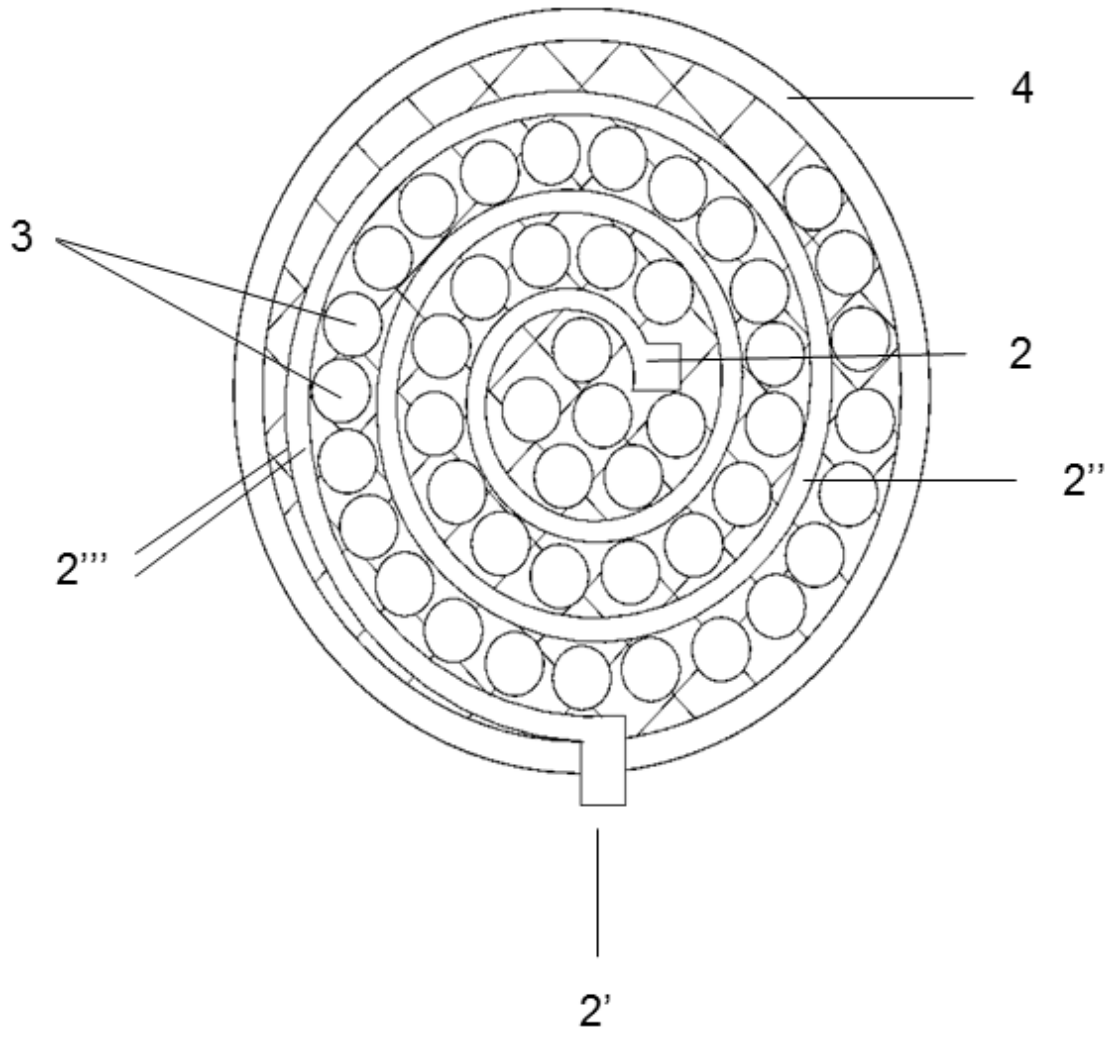


FIG. 4