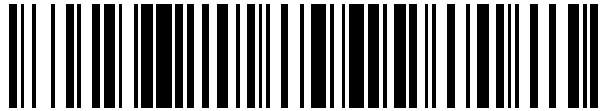


19



OFICINA ESPAÑOLA DE
PATENTES Y MARCAS

ESPAÑA



11 Número de publicación: **2 633 840**

21 Número de solicitud: 201600151

51 Int. Cl.:

F04F 13/00 (2009.01)

F04B 9/137 (2006.01)

12

SOLICITUD DE PATENTE

A1

22 Fecha de presentación:

25.02.2016

43 Fecha de publicación de la solicitud:

25.09.2017

56 Se remite a la solicitud internacional:

PCT/ES2017/000016

71 Solicitantes:

**UNIVERSIDAD A DISTANCIA DE MADRID UDIMA
S.A. (100.0%)
General Martínez Campos nº 5
28010 Madrid ES**

72 Inventor/es:

**DIAZ MARTIN, Ricardo;
GAYA GONZALEZ, Lorenzo y
MAYO DEL RIO, Carlos**

74 Agente/Representante:

GONZÁLEZ PALMERO, Fe

54 Título: **Sistema de bombeo hidráulico a alta presión sin consumo energético externo y procedimiento para la puesta en práctica del mismo**

57 Resumen:

Sistema de bombeo hidráulico a alta presión sin consumo energético externo y procedimiento para la puesta en práctica del mismo.

El sistema está previsto para bombear hidráulicamente agua u otro fluido incompresible a alta presión y sin consumo energético externo, basándose en una máquina hidráulica de desplazamiento positivo y formada por, al menos, dos columnas paralelas de carga vertical alimentadas desde un contenedor superior (6) de fluido, de manera que esas columnas paralelas terminan en cada uno de sus extremos, en sendos conjuntos de dos cilindros coaxiales con pistón, contando con dos cilindros actuadores (1) y (2) interconectados por su base a una tubería transversal (5) y provistos de tuberías de evacuación en sus cabezales, con válvulas de carga y descarga (10-10') y (11-11') complementados con dos cilindros de trabajo (3) y (4) de succión e impulsión del fluido a bombear, desde un contenedor inferior (7), a través de tuberías (12) y (13) con válvulas anti-retorno (15-16-17-18), siendo los cilindros actuadores (1) y (2) y de trabajo (3) y (4) solidarios entre sí a través del vástago común a los correspondientes pistones (1'-2') y (3'-4'), respectivamente.

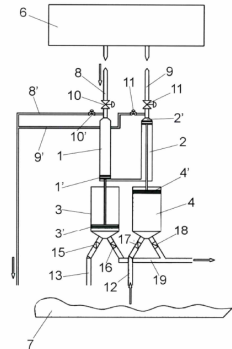


FIG. 1

ES 2 633 840 A1

DESCRIPCIÓN

Sistema de bombeo hidráulico a alta presión sin consumo energético externo y procedimiento para la puesta en práctica del mismo.

5

Objeto de la invención

La presente invención tiene por objeto un sistema de bombeo hidráulico de agua u otro fluido incompresible realizado a alta presión y sin consumo energético externo, ya que en su fundamento técnico solo requiere para su mantenimiento multietapa de una fuente de energía potencial disponible a un nivel superior del fluido a bombear, como un embalse de agua o un depósito elevado construido en el curso de una corriente fluvial.

10

No obstante, el sistema está concebido, y es donde encuentra especial utilidad, para operar en circuito cerrado, alimentando sistemas hidráulicos anexos que requieren o mejoran su rendimiento operando a alta presión o caudal de fluido de carga, como minicentrales hidroeléctricas, módulos de membranas en equipos de ultrafiltración, osmosis inversa, etc., según un proceso cíclico en el que el agua recogida en el embalse de suministro inferior es retornada al embalse de carga superior mediante una bomba alimentada por fuentes de energía renovables. El objetivo es realizar el bombeo de fluido incompresible con la mayor eficiencia energética posible.

15

20

El sistema se basa en una máquina hidráulica de desplazamiento positivo formada por al menos dos columnas paralelas de carga vertical alimentadas desde el embalse o contenedor superior, que terminan en cada uno de sus extremos en sendos conjuntos de dos cilindros coaxiales con pistón, dos cilindros actuadores superiores interconectados por su base por una tubería transversal y provistos de tuberías de evacuación en sus cabezales, con válvulas de carga y descarga, y dos cilindros de trabajo de succión-impulsión del líquido a bombear desde el embalse inferior a través de tuberías con válvulas antirretorno, siendo los cilindros actuadores y de trabajo solidarios a través del vástago común de los correspondientes pistones.

25

30

Al estar dimensionados los cilindros actuadores y de trabajo de forma que los correspondientes pistones ejerzan la misma fuerza en ambos de ellos, según una relación constante de presiones-secciones, partiendo de una situación inicial de cilindros actuadores llenos del fluido de carga y uno de los de trabajo lleno del fluido líquido a bombear, se consigue por la acción sincronizada de las válvulas de carga y descarga, un proceso cíclico en el que mientras un cilindro de trabajo está en impulsión, el otro está en succión, con el consiguiente bombeo del líquido a presión.

35

40

Ámbito de aplicación técnica de la invención

El campo técnico de esta invención es el de las instalaciones o sistemas de bombeo de líquidos que utilizan máquinas o bombas de desplazamiento positivo, caracterizadas por una disposición de cilindros con pistón que actúan por emboladas que transforman la energía del fluido de trabajo en energía mecánica.

45

Antecedentes de la invención

Son conocidos desde hace tiempo sistemas e instalaciones de bombeo de agua y otros líquidos en circuito cerrado al objeto de almacenar energía potencial hidráulica, utilizando para ello diversas fuentes de energía

50

Dentro de estos sistemas los más extendidos son las llamadas minicentrales hidroeléctricas reversibles, que son plantas que tienen un doble funcionamiento, dando energía al turbinar el agua desde un embalse superior en su caída libre a un receptor inferior, y absorbiendo parte o todo el equivalente a esa energía al bombear el agua hacia el embalse superior. Estas minicentrales reversibles tratan de erradicar la limitación de las minicentrales convencionales o fluyentes, que requieren siempre de una corriente fluvial para su funcionamiento, ya que su funcionamiento alternativo bombeo-turbinado les permite autoalimentarse indefinidamente.

Para hacerlas económicamente rentables, las minicentrales hidroeléctricas reversibles han sido diseñadas en algunos casos de manera que aprovechen fuentes de energías renovables para el bombeo del agua al nivel superior. Así por ejemplo, la patente española con número de publicación ES2189629-B1, solicitada en 2001 para un "Procedimiento para el aprovechamiento de energía solar y eólica por transformación en energía hidroeléctrica mediante el dispositivo "Circuito cerrado energético" concebido para ello", describe un proceso por el que se eleva agua desde un depósito inferior a otro superior, a fin de almacenar energía potencial, mediante estaciones de bombeo alimentadas con energía solar y eólica en una o varias etapas, según la altura que se desee alcanzar. Otras incluso se han desarrollado de tal forma que permiten realizar la función de acumulación de energía: en las horas de baja demanda (horas valle) o bajo coste de la energía se bombea agua al embalse superior, restituyendo esta energía almacenada durante las horas de máxima demanda (horas punta) o alto coste, lo que se consigue alternando el funcionamiento de las máquinas eléctrica a hidráulica, en la fase de bombeo, la máquina eléctrica funciona como motor y la máquina hidráulica como bomba; en la fase de producción, la máquina hidráulica funciona como turbina y la eléctrica como generador. Un ejemplo de este tipo de instalaciones es el de la patente española de publicada con número ES2201883-A1, también solicitada en 2001, para "Central reversible de recarga de agua", que describe un procedimiento de aprovechamiento económico en el que se turbinan el agua descargada desde el depósito superior al inferior cuando el precio de la energía es elevado, y se bombea el agua en sentido inverso cuando el precio de la energía es menor. La central se denomina de recarga debido a que el agua que se evapora de los depósitos se recupera recargándola de fuentes externas naturales.

Sin embargo, es evidente que ninguno de estos sistemas de minicentrales hidroeléctricas reversibles son energéticamente eficientes; aunque se realizan en un circuito cerrado en etapas, en el que el agua que se recoge en un nivel inferior se retorna al nivel superior a fin de mantener un almacén de energía potencia hidráulica, la energía producida en el turbinado de las descargas prácticamente es la consumida en el bombeo de las recargas, y si bien aprovechan fuentes de energías renovables o se condiciona el funcionamiento de las bombas de impulsión a la fluctuación de la demanda o del precio del combustible o energía eléctrica que consumen, el consumo energético existe.

A fin de que estas pequeñas centrales hidroeléctricas, de potencia inferior a 5.000 KW, fueran energéticamente eficientes, los inventores que están detrás de la presente solicitud de patente desarrollaron en 2009 un prototipo de minicentral hidroeléctrica reversible que permitía retornar al nivel superior de forma autónoma al menos el 50% del agua turbinada en cada ciclo, utilizando para el retorno del resto una bomba de impulsión alimentada por una fuente de energía renovable, como energía fotovoltaica y/o eólica, dado el volumen relativamente pequeño que debía ser ya bombeado, consiguiendo también que la instalación fuera respetuosa con el medio ambiente

Este prototipo de "Minicentral hidroeléctrica reversible de alto rendimiento energético y nulo impacto ambiental", para el que se obtuvo la patente de invención con números de

publicación ES2334750-B1 y ES2334750-B8, está basado en un sistema mecánico que funciona a modo de "volante de inercia", constituido por una red de tuberías con válvulas de control que unen el embalse de acumulación de agua para el turbinado con dos depositas inferiores de tipo cilindro-pistón, uno fijo con émbolo y otro móvil entre guías de deslizamiento, unido por su base al émbolo del primero mediante un balancín con brazo de palanca desigual, que opera cíclicamente por emboladas o periodos de admisión-impulsión a medida que los depositas se van llenando y vaciando con agua de forma sincronizada.

5

El sistema resultó ser una novedad mundial, a tenor del resultado del IET asociado a la correspondiente patente, y también con actividad inventiva en una de las variantes de diseño de la minicentral respecto a las divulgaciones más próximas del estado de la técnica: la solicitud internacional PCT con nº de publicación WO2006052107-A2, y la patente norteamericana US6051892-A.

10
15

En todo caso, este prototipo de minicentral hidroeléctrica reversible, perfectamente escalable a nivel industrial, aunque eficiente energéticamente frente a sus antecesoras, sigue requiriendo para su funcionamiento de un consumo energético externo; de una fuente de energía que alimente la bomba de impulsión necesaria para el retorno al embalse superior del volumen el agua que no puede ser devuelto por la mecánica del sistema, y además es una instalación que no produce un servicio de descarga de agua a alta presión, lo que limita mucho sus aplicaciones prácticas.

20

Por otro lado, una minicentral hidroeléctrica reversible no es un sistema de bombeo hidráulico en si mismo, que sirva para evacuar un fluido incompresible de un embalse o contenedor, sino que es un sistema cíclico de bombeo-turbinado que requiere de un embalse superior y de otro inferior, con una etapa de descarga y turbinado para producir energía, y otra de bombeo con consumo más o menos eficiente de energía para la recarga del embalse superior. Esto hace que una instalación de estas características no sea la solución a problemas como, por ejemplo el de inundación de una cuenca de terreno, como una mina a cielo abierto, en el que se requiere el drenado de las aguas a bajo coste energético, es decir, la evacuación de las aguas al exterior, y a partir de ahí, aprovechar en la medida de lo posible el flujo de evacuación para la generación de electricidad.

25
30

35

Precisamente el planteamiento de dicho problema es lo que motivo que los inventores profundizaran en sus estudios sobre máquinas y bombas de líquidos con desplazamiento positivo energéticamente eficientes, hasta desarrollar el sistema de bombeo hidráulico objeto de la presente invención, que solventa el señalado caso práctico y tiene otras muchas aplicaciones, como la de servir de corazón mecánico de las comentadas minicentrales hidroeléctricas de alto rendimiento energético, que ahora pueden turbinar a alta presión, y en otra instalaciones donde un alto caudal de descarga es necesario, como instalaciones de ultrafiltración u osmosis inversa.

40

45 **Descripción de la invención**

La invención se refiere a un sistema de bombeo hidráulico de agua y otros fluidos incompresibles que no precisa en su fundamento técnico de consumo energético externo, y que es capaz de producir altas presiones y elevados caudales en la evacuación o reconducción de estos fluidos para diversos aprovechamientos.

50

Para que el sistema funcione sólo se requiere de una determinada energía potencial disponible a un nivel superior del fluido compresible a bombear, que normalmente será un embalse de agua o corriente fluvial, pero también puede ser vapor u otro gas contenido a

presión, que sirva para alimentar dos columnas paralelas de tuberías de carga vertical que terminan en cada uno de sus extremos en sendos conjuntos de dos cilindros coaxiales con pistón , uno de carga superior denominado cilindro actuador, conectado por su base con su homólogo por una tubería horizontal, y otro de succión-impulsión del líquido a bombear, denominado cilindro de trabajo.

5

Nótese que, con independencia de que sea un líquido o un gas el fluido que proporcione la energía potencial que sirve de motor al sistema, el fundamento de éste no es el bombeo de un líquido en un circuito cerrado para la recarga de esa energía potencial del nivel superior, sino que se parte en este caso de una fuente de energía potencial renovable, que no requiere de mantenimiento, lo que por otro lado no es nada difícil de encontrar, dado que se puede utilizar la cabecera de embalse en saltos hidráulicos, el desnivel de un río, o un depósito artificial elevado en el curso de una corriente fluvial: a cambio, la gran ventaja del equipo de bombeo creado es que la necesidad de consumo energético externo para su mantenimiento es cero.

10

15

No obstante a ello, y como se verá a continuación en la descripción detallada del invento, el sistema también puede implementarse en una instalación de ciclo o circuito cerrado, con recarga del embalse o contenedor superior, cuando no teniendo la instalación como única finalidad el vaciado o drenado del embalse inferior, sino que este embalse se utiliza como medio de crear un flujo de agua a presión que alimenta instalaciones anexas para diversos aprovechamientos, de manera que este agua evacuada, así como la procedente de las descargas del embalse superior que proporciona la energía potencial del sistema, se retorna a este embalse superior mediante una bomba de impulsión que pudiera estar alimentada por una fuente de energía renovable, fotovoltaica, eólica, etc., tal y como ocurre con la minicentral hidroeléctrica reversible del mismo inventor.

20

25

Existen muy pocos sistemas de bombeo hidráulico de este tipo que sean realmente eficientes, y menos que operen a alta presión y sean escalables industrialmente. Es por ello por lo que no se conocen aplicaciones industriales en el mercado sin consumo externo de energía para el funcionamiento de máquinas tipo minicentrales hidroeléctricas, módulos de membranas, instalaciones de desalinización por osmosis inversa, etc.

30

Sí existen sistemas de bombeo hidráulico de fluidos incompresibles con el fin de evacuación y/o aprovechamiento energético que utilizan diversas fuentes de energía, como por ejemplo, por su disposición de pares de cilindros coaxiales como el sistema preconizado, el de la solicitud de patente internacional WO2011088585A, para un "sistema de bombeo de fluido corrosivo que comprende al menos una bomba de pistón y un cilindro impulsor de fluido", basado en una bomba de émbolo constituida por dos cilindros solidarios por el vástago de sus pistones, uno hidráulico conductor y otro impulso del fluido corrosivo, en el que la bomba hidráulica de desplazamiento positivo motor del conjunto es una bomba alimentada por energía diésel, eléctrica o eólica. Sin embargo, son muy pocos los sistemas de bombeo hidráulico conocidos que, al igual que el presente, utilizan como única fuente energética la energía potencial de un fluido en altura. En el ámbito de patentes publicadas con efectos en España, uno de estas escasas instalaciones es el "aparato automático elevador de agua accionado por el oleaje" objeto la antigua patente nacional del año 1976 número ES483000-A1, constituido por un batidor a modo de jaula prismática sumergido en el agua y anclado a cualquier plataforma, con una bomba en su interior del tipo aspirante-impelente compuesta por un cilindro con embolo solidario a una boya o flotador deslizante a lo largo de la jaula del bastidor, que en su movimiento de vaivén producido por el oleaje del mar, que en este caso es la masa hídrica que proporciona la energía potencial, hace funcionar a la bomba elevadora del agua. Evidentemente este es un sistema, que aunque alimentado por

35

40

45

50

energía potencial, es completamente distinto, además de no producir flujo de agua a alta presión.

5 Concretamente, el referido sistema de bombeo hidráulico a alta presión sin consumo energético externo que se reivindica en la presente solicitud, está concebido para el bombeo de cualquier fluido incompresible, que en la práctica será normalmente agua o fluidos acuosos, desde una cuenca, embalse o contenedor donde se encuentre confinado, hacia el exterior, aprovechando de paso el flujo de evacuación para el funcionamiento de instalaciones anexas que requieran de un gran aporte de caudal, que
10 en este caso es conseguido dado el flujo a alta presión, como en el turbinado de una minicentral hidroeléctrica reversible o en módulos de filtración mediante membranas, o en el bombeos de caudales de agua para redes de regadío.

15 Como se ha dicho, el sistema utiliza como única fuente energética la energía potencial de un fluido incompresible, como puede ser también agua, o compresible, como vapor o gas a presión, contenido en un embalse o contenedor situado en un nivel superior.

20 Disponiendo de esta energía potencial, el sistema se caracteriza por un método de aplicación de fuerzas según el cual, el fluido del embalse o contenedor superior alimenta dos columnas paralelas de tuberías de carga vertical, cuyos extremos terminan en cada caso, en sendos cilindros actuadores de sección S1 comunicados por sus bases por una tubería de unión transversal y provistos en sus cabezas de una tubería de descarga de este fluido de alimentación superior, cada uno de ellos dotado de un pistón interior actuado con movimiento longitudinal de vaivén, cuyo vástago es coaxialmente común con
25 el vástago del pistón interior de sendos cilindros de trabajo de sección S2 situados por debajo de los anteriores, de cuyas bases con forma troncocónica salen dos tuberías provistas de válvulas antirretorno, unas de succión de ascenso del fluido incompresible desde embalse inferior y otras de servicio de este fluido para otros usos, o de expulsión al exterior, donde siendo la sección de los cilindros actuadores menores que la sección de los cilindros de trabajo, $S1 < S2$, las dimensiones de los cilindros actuadores y de trabajo son tales que los correspondientes pistones ejercen la misma fuerza en ambos de ellos, según la relación de presiones-secciones:

$$P1 \times S1 = P2 \times S2 = \text{Valor constante}$$

35 Partiendo entonces de una situación inicial en la que el volumen que ocupan los cilindros actuadores y la tubería de unión entre ellos está cargado con líquido hidráulico, y en la que uno de los cilindros de trabajo se encuentra lleno del fluido incompresible a bombear, por la acción sincronizada de válvulas de carga y descarga en las conducciones de cabecera de los cilindros actuadores, la fuerza ejercida por el peso de las columnas de
40 agua sobre ellos provoca un proceso cíclico en el que mientras un cilindro de trabajo está en impulsión, con vaciado del fluido por descenso del pistón, el otro está en succión, con llenado del fluido por ascenso del pistán, y viceversa.

45 Considerando que el pistán ejerce la misma fuerza en el cilindro actuador y en el cilindro de trabajo, al compartir el mismo vástago, resulta que el producto de la presión y sección de ambos cilindros es contante, según la ecuación arriba indicada.

50 De esta forma, variando la relación de las secciones S1/S2 de los cilindros actuadores y de trabajo para el mismo volumen de carga, se consigue un incremento proporcional de la relación de presiones P1/P2 entre ambos, y un incremento de la presión de bombeo del sistema sin consumo energético externo.

Para el correcto funcionamiento de dicho grupo de cilindros de pistón constituyente de la máquina motriz de este nuevo sistema de bombeo hidráulico a presión, se requiere de dos válvulas principales de paso del fluido a los cilindros de actuación, situadas en las tuberías de carga vertical, dos válvulas auxiliares de descarga del circuito de los cilindros actuadores, situadas entre estos cilindros y las válvulas principales de carga, y cuatro válvulas antirretorno, dos de ellas situadas en las tuberías de succión del fluido por los cilindros de trabajo desde el embalse inferior, para evitar que retorne al embalse inferior, y las otra dos situadas en las tuberías de servicio o expulsión del fluido a la red exterior, para evitar que retorne a los cilindros de trabajo.

El sistema está concebido para operar en ciclo cerrado, a través de un circuito en el que la descarga de fluido del sistema se produzca a través de la tubería de servicio hacia equipos de producción de energía o de aplicación de altas presiones, como turbinas de minicentrales hidroeléctricas o módulos de membranas para filtración, desde donde será reconducido a través de una tubería de recirculación al embalse inferior, y de ahí retornado a través de una tubería de ascenso al embalse superior mediante un sistema auxiliar de bombeo convencional alimentado por fuentes renovables. De esta manera, el circuito del fluido queda cerrado y con vertido nulo.

En esta aplicación del sistema en ciclo cerrado como fuente de energía para aprovechamientos diversos, la tubería de descarga del fluido de alimentación superior que proviene de las cabezas de los cilindros actuadores evacua al embalse inferior. Ahora bien, en caso de que el sistema no se aplique en circuito cerrado, sino simplemente como medio de evacuación sin consumo energético externo de agua o efluentes líquidos embalsados o estancados, entonces la tubería de descarga evacua a una red exterior.

Es destacable también que el equipo de cilindros que constituye el corazón mecánico del sistema puede situarse sumergido en la masa líquida a bombear, sin menoscabo de su funcionamiento.

Descripción de los dibujos

Para complementar la descripción que seguidamente se va a realizar y con objeto de ayudar a una mejor comprensión de las características del invento, de acuerdo con un ejemplo preferente de realización práctica del mismo, se acompaña como parte integrante de dicha descripción, un juego de planos en donde con carácter ilustrativo y no limitativo, se ha representado lo siguiente:

La figura 1 muestra un esquema de la máquina hidráulica de desplazamiento positivo que aporta la fuerza motriz del sistema, formada por las dos columnas paralelas de carga vertical alimentadas desde el embalse superior, los conjuntos de cilindros de pistón actuadores y de trabajo de sus extremos, las tuberías de carga, descarga y conexión de estos cilindros, y las válvulas de control.

La figura 2 muestra la disposición de los cilindros actuadores y de trabajo.

La figura 3 muestra un gráfico indicativo de la evolución de la relación de secciones frente a presiones para las diferentes variables de diseño de dichos cilindros que pueden desarrollarse en el sistema.

Por último, la figura 4 muestra un esquema de una instalación completa donde el sistema opera en ciclo cerrado, con instalaciones anexas alimentadas por el fluido líquido que descarga a sobrepresión por la tubería de servicio inferior, como una turbina de

minicentral hidroeléctrica y un módulo de membranas, y una bomba de impulsión por energía fotovoltaica o eólica para el retorno al embalse superior del fluido que se recoge en el embalse inferior, a través de la tubería de ascenso vertical.

5 Realización preferente de la invención

Como se puede ver en las figuras reseñadas, el sistema comprende dos cilindros actuadores (1) y (2), provistos de un pistón (1') y (2'), respectivamente, solidarios al pistón (3') y (4') correspondientes a unos cilindros de trabajo (3 y 4).

10

Es decir, los pistones (1') y (2') de los cilindros (1) y (2) están solidarizados a los pistones (3') y (4'), respectivamente de los pistones (3) y (4), siendo los primeros pistones (1) y (2) actuadores, mientras que los pistones (3) y (4) son de trabajo.

15

Los cilindros actuadores (1) y (2) están comunicados entre sí a través de su extremo inferior mediante una tubería transversal (5).

20

En el sistema se establecen un embalse o contenedor superior (6), con un fluido incompresible o un fluido compresible, incluyendo también un embalse o depósito inferior (7) de manera tal que, la presión que ejerce el fluido contenido en el contenedor superior (6), alimenta dos columnas paralelas de tubería de carga vertical (8) y (9), con respectivas válvulas (10) y (11) a través de las cuales es posible dar paso o cortar el paso al fluido procedente del contenedor superior (6) hacia los cilindros actuadores (1) y (2), respectivamente.

25

Las tuberías (8) y (9) se bifurcan en tuberías de descarga (8') y (9'), con respectivas válvulas (10') y (11'), para la descarga del fluido de alimentación desde el comentado contenedor superior (6) hacia los cilindros actuadores (1) y (2), de acuerdo con el periodo de ciclo correspondiente según la descripción de funcionamiento que más adelante se expondrá.

30

35

De los cilindros de trabajo salen las tuberías de succión de ascenso de fluido (12), desde el contenedor inferior (7) hasta el cilindro de trabajo (4), así como la tubería de succión de ascenso de fluido (13), desde dicho contenedor inferior (7) hasta el cilindro de trabajo (3), incorporando una válvula anti-retorno (15) que evita que se vacíe el cilindro de trabajo (3) y permita aspirar el fluido del contenedor inferior (7), incluyendo también una válvula anti-retorno (16) que evita que el fluido retorne al cilindro de trabajo (3), existiendo otra válvula anti-retorno (17) que evita que se vacíe el cilindro de trabajo (4) y permita aspirar el fluido del contenedor inferior (7), incluyendo por último la válvula anti-retorno (18) que evita que el fluido retorne al cilindro de trabajo (4).

40

45

En la figura 1 puede verse además la tubería de servicio de fluido (19) en sobrepresión para consumo, comunicación de energía, uso, etc., mientras que en la figura 4 son visibles las tuberías (20) de aprovechamiento del fluido empleado en el servicio de alta presión o de producción de energía por turbinado hasta el contenedor inferior (7), así como la tubería de retorno (21) desde el contenedor inferior (7) al contenedor superior (6).

50

El funcionamiento del sistema es como sigue:

Para el correcto funcionamiento del sistema, el volumen que ocupan los cilindros actuadores (1) y (2), más la tubería de unión (5) entre ellos, debe estar cargado con líquido hidráulico, ya que es el encargado de recuperar el movimiento del cilindro que se encuentra en descarga.

Con esta previsión hecha, para poner en marcha la máquina es necesario partir de un estado inicial en que uno de los cilindros de trabajo, caso por ejemplo del (3), se encuentra lleno del fluido incompresible a bombear. Esto puede conseguirse accionando este cilindro por el vapor sobrante de proceso de distintos tipos de industrias. A partir de ahí, el proceso de bombeo cíclico de impulsión-succión del fluido desde el embalse o contenedor inferior (7) hacia el exterior se realiza según estas dos etapas de funcionamiento sincronizado mediante las válvulas de control gobernadas por ordenador:

- apertura válvula principal (10) manteniendo válvula principal (11) cerrada y válvula de descarga (11') abierta, con la consiguiente descarga del fluido del embalse superior (6) a través de la tubería (8) para llenado del cilindro actuador (1) y vaciado simultaneo por acción del pistón solidario del cilindro de trabajo inferior (3) a través de la válvula antirretorno (16) por la tubería de servicio (19), con trasvase del fluido de carga del cilindro actuador (1) al cilindro actuador (2) por la tubería de unión transversal (5), y llenado simultaneo del cilindro de trabajo inferior (4) a través de la tubería (12) y válvula antirretorno (17) con fluido del embalse o contenedor inferior (7) por la depresión creada en este cilindro por ascenso del pistón solidario al del cilindro actuador superior (2), que descarga el fluido del embalse superior a través de la válvula auxiliar (11') por la tubería de descarga (8-9') al contenedor inferior (7);

- cierre válvula principal (10) y apertura válvula principal (11) y válvula auxiliar de descarga (10'), con la consiguiente descarga del fluido del embalse o contenedor superior (6) a través de la tubería vertical (9) para llenado del cilindro actuador (2) y vaciado simultaneo por acción del pistón solidario del cilindro de trabajo inferior (4) a través de la válvula antirretorno (18) por la tubería de servicio (19), con trasvase del fluido de carga del cilindro actuador (2) al cilindro actuador (1) por la tubería de unión transversal (5), y llenado simultaneo del cilindro de trabajo inferior (3) a través de la tubería (13) y válvula antirretorno (15) con fluido del embalse o contenedor inferior (7) por la depresión creada en este cilindro por ascenso del pistón solidario al del cilindro actuador superior (1), que descarga el fluido del embalse superior a través de la válvula auxiliar (10') por la tubería de descarga (8'-9') al contenedor inferior (7).

Nótese que al bajar el pistón del cilindro (3) solidario del cilindro (1) como consecuencia del fluido que descarga por la tubería (8) desde el contenedor superior (6), el fluido que está en la tubería de unión (5) permite que asciendan los pistones de los cilindros simultáneamente solidarios (2) y (4), con lo que se produce la descarga del cilindro (2) a través de la válvula (11') que se abre estando la válvula (10') cerrada, enviando el fluido a través de la tubería (8'-9') hasta el embalse o contenedor inferior (7). Y a la inversa, al cambiar la posición de las válvulas principales y auxiliares para posibilitar la caída del fluido desde el contenedor superior (6) a través de la tubería (19), se produce el descenso del pistón del cilindro (2) y solidariamente el del cilindro (4), lo que permite que se vacíe el cilindro (4) a través de la válvula antirretorno (18), que transporta el fluido a consumo, uso, etc., por la tubería de servicio (19). El fluido contenido en la tubería (5) impulsa el ascenso del pistón del cilindro (1) y de su solidario (3), con lo que se produce el vaciado del cilindro (1) a través de (10') y el llenado de su solidario (3) desde el contenedor inferior (7), por la depresión provocada a través de la válvula (15) contenida en la tubería (13). Posteriormente se repite de nuevo todo el ciclo de forma que mientras un cilindro de trabajo está en succión, el otro está en impulsión y viceversa.

Ventajas y aplicaciones.-

La ventaja fundamental de esta invención es la de establecer un sistema de bombeo hidráulico a alta presión con sólo contar con una fuente de energía potencial renovable, como una corriente fluvial o embalse superior, que, salvo que se aplique en circuito

cerrado para diversos aprovechamientos, donde será necesario alimentar una bomba de recirculación del fluido al nivel superior, no requiere de consumo energético externo.

5 Cuando opera en circuitito cerrado de la forma ya descrita, es un sistema que garantiza una alta eficiencia en el almacenamiento de energía potencial, que evita vertidos y, si el fluido es agua, no produce consumo continuo de agua, aprovechando absolutamente los recursos hídricos.

10 Además de poder producir energía por turbinado del caudal que descarga de los cilindros de trabajo impulsión-succión inferiores, también genera altas presiones hidráulicas que pueden alimentar sistemas de ultrafiltración tales como desalación de agua y otros procesos industriales que requieran esas exigencias de altas presiones.

15 Por otro lado, el diseño del sistema, basado en mecanismos de cilindro-pistón solidarios, permite un amplio escalado industrial según las necesidades de la aplicación concreta, tanto en elevadas presiones como en altos caudales.

20 En la variante de máquina de cilindros sumergible, el sistema es muy superior a las bombas tradicionales puesto que es mucho más barato, es más seguro, no utiliza electricidad para su funcionamiento y además se pueden usar cualquier tipo de válvulas, con lo que admite cualquier tipo de fluidos incluso los cargados de sólidos.

25 Es en definitiva un sistema de bombeo hidráulico que produce altas presiones de servicio y es eficiente energéticamente, que puede aplicarse a centrales hidráulicas reversibles de circuito cerrado al objeto de almacenar energía, a instalaciones de regadío para lograr mayores caudales de riego con reducciones importantes de costes energéticos, a procesos de ultrafiltración o desalación de agua marina, al drenaje de aguas de minas inundadas con bajo coste energético eliminando el riesgo de posibles derrumbes de laderas de montañas, transportar con bajo coste aguas de lixiviación de minería a cielo
30 abierto, etc.

Algunas aplicaciones industriales concretas del sistema son:

- 35 - Centrales hidroeléctricas reversibles de circuito abierto.
- Minicentrales hidroeléctricas reversibles de circuito cerrado para el almacenamiento de energía potencial procedente de fuentes renovables.
- 40 - Procesos industriales de ultrafiltración, filtración, ósmosis inversa, diálisis industrial, desalación de agua marina, etc., en industrias químicas, farmacéuticas, alimentarias, depuración de aguas y vertidos, etc.
- 45 - Aplicación de alta presión en equipos mecánicos para la extracción sólido-liquido (aceites vegetales, zumos, etc.).
- Bombes de caudales de agua para regadío de bajo coste energético.
- Bombes con bajo coste energético para drenaje de pozos mineros inundados.
- 50 - Bombes de aguas de lixiviación en explotaciones a cielo abierto.
- Aplicación en urbanizaciones, poblaciones y zonas de difícil acceso como equipo de almacenamiento energético y apoyo a la generación distribuida por fuentes renovables.

Ejemplo de realización

Al observar el potencial del sistema los inventores decidieron fabricar un equipo piloto con el fin de demostrar el buen funcionamiento, experimentar soluciones materiales y finalmente el rendimiento.

Este equipo de demostración o prototipo debía de tener unas dimensiones válidas para extrapolarlo a una instalación industrial, además de unas dimensiones capaces de entrar en una nave donde poder hacer las pruebas y desarrollo del sistema.

A continuación se describen las dimensiones y características de los componentes utilizados para construir dicho prototipo.

Los cilindros coaxiales actuadores y de trabajo son los encargados de hacer el bombeo para optimizar el sistema: mientras uno bombea el otro se carga haciendo de esta manera un funcionamiento continuo y de máximo rendimiento.

Se decide dar a cada uno de estos cilindros unas dimensiones de 400 mm de diámetro y 760 mm de altura, con lo que el sistema da un caudal máximo por embolada de unos 95 litros cada uno. En cuanto al material, los cilindros se fabrican en acero al carbono con la superficie interna torneada y pulida para evitar fugas de fluido y conseguir un funcionamiento suave y eficaz.

En relación con los pistones de tales cilindros, había que conseguir un compromiso entre una estanquidad que evitase pérdidas de fluido además de evitar todo rozamiento posible que falseara en un equipo de demostración, los resultados del rendimiento del mismo.

Se consiguen muy buenos resultados después de múltiples pruebas con distintos materiales y soluciones, con pistones contruidos con varias placas de teflón circulares unidas entre si por varillas roscadas de acero inoxidable. Para la estanquidad de los pistones se colocan entre las citadas placas cuero natural de vacuno, consiguiéndose de esta manera los objetivos perseguidos de estanquidad y de funcionamiento suave. El movimiento de los pistones corre a cargo de unas bielas fijadas a los mismos y a los anclajes situados en distintas zonas.

Los distintos anclajes permiten hacer distintas pruebas de funcionamiento cambiando la ubicación de los mismos y de esta manera modificar la carrera del pistón, pudiendo así ver distintos rendimientos del sistema.

En cuanto a las válvulas, se construyen unas válvulas especiales en metacrilato transparente en vez de optar por las comerciales, para así poder ver bien el funcionamiento de las mismas y si en algún punto de la instalación se producía cualquier entrada de aire. El funcionamiento de las válvulas ha sido de total eficacia y utilidad para el fin perseguido.

Por su parte, los contenedores de fluido o fluidos simulan los embalses de agua, tanto el superior que sirve de motor, como el inferior que contiene el agua o fluido líquido objeto de bombeo. En este caso se ha recurrido a depósitos de material plástico convencionales del mercado, con unas dimensiones suficientes para contener los caudales bombeados por el sistema.

Por último, en relación con las conducciones, decir que para el funcionamiento del sistema se necesita una altura de columna de fluido suficiente para conseguir el peso que haga mover de manera alternativa los cilindros y producir el bombeo En este caso se

hicieron varias pruebas con distintos materiales de construcción de las mangueras y con distintos diámetros de las mismas, a fin de conseguir el suficiente peso en los extremos de los cilindros para generar el movimiento.

- 5 En la gráfica de la figura 3, en el eje de ordenadas se muestra la relación entre los cilindros actuadores (1-2) y los cilindros de trabajo (3-4), mientras que en el eje de abscisas se muestra la relación de los pistones (1'-2') de los cilindros actuadores (1-2) y de los pistones (3'-4') de los cilindros de trabajo (3-4).

REIVINDICACIONES

1. Sistema de bombeo hidráulico a alta presión sin consumo energético externo, para el bombeo de un fluido incompresible, como puede ser agua, desde un embalse o contenedor hacia el exterior para aprovechamientos que requieran de un gran aporte de caudal, utilizando como única fuente energética la energía potencial de un fluido incompresible, como puede ser también agua, o compresible, como puede ser vapor o gas a presión, contenido en un embalse o contenedor (6) situado a un nivel superior, y que aprovechando las fuerzas de la presión que ejerce el fluido del embalse o contenedor superior, se **caracteriza** porque el fluido alimenta dos columnas paralelas de tuberías de carga vertical (8) y (9) que terminan en cada uno de sus extremos en sendos cilindros actuadores (1) y (2) de sección S1 comunicados por sus bases por una tubería de unión transversal (5) y provistos en sus cabezas de una tubería de descarga (8'-9') del fluido de alimentación superior, estando cada uno de estos cilindros actuadores dotados de un pistón interior actuado con movimiento longitudinal de vaivén, cuyo vástago es coaxialmente común con el vástago del pistón interior de sendos cilindros de trabajo (3) y (4) de sección S2 situados por debajo de los anteriores, de cuyas bases con forma troncocónica salen dos tuberías (13) y (12) provistas de válvulas antirretorno, unas de succión (12) y (13) de ascenso del fluido incomprensible desde el embalse o contenedor inferior (7) y otras de servicio o salida (19) de este fluido para otros usos, siendo la sección de los cilindros actuadores (1) y (2) menor que la sección de los cilindros de trabajo (3) y (4), $S1 < S2$, mientras que las dimensiones de los cilindros actuadores (1) y (2) y de trabajo (3) y (4) son tales que los correspondientes pistones ejercen la misma fuerza en ambos de ellos, según la relación de presiones-secciones: $P1 \times S1 = P2 \times S2 =$ Valor constante, habiéndose previsto que en la situación inicial del sistema el volumen que ocupan los cilindros actuadores (1) y (2), más la tubería de unión (5) entre ellos este cargado con un líquido hidráulico, mientras que uno de los cilindros de trabajo se encuentra lleno del fluido incomprensible a bombear.

2. Sistema de bombeo hidráulico a alta presión sin consumo energético externo, según reivindicación 1, **caracterizado** porque incluye dos válvulas principales (10) y (11) de paso del fluido a los cilindros de actuación (1) y (2), situadas en las tuberías de carga vertical (8) y (9), dos válvulas auxiliares de descarga (10') y (11') del circuito de los cilindros actuadores (1) y (2), situadas entre estos cilindros y las válvulas principales de carga (10) y (11), y cuatro válvulas antirretorno, dos de ellas (15) y (17) situadas en las tuberías de succión del fluido por los cilindros de trabajo (3) y (4) desde el embalse o contenedor inferior (7), para evitar que retorne a dicho contenedor inferior (7), y las otras dos válvulas antirretorno (16) y (18) situadas en las tuberías de servicio o expulsión del fluido a la red exterior, para evitar que retorne a los cilindros de trabajo (3) y (4).

3. Procedimiento para poner en práctica el sistema de bombeo de las reivindicaciones anteriores, **caracterizado** porque partiendo de un estado inicial en que uno de los cilindros de trabajo, caso del cilindro (3), se encuentra lleno del fluido incomprensible a bombear, el proceso de bombeo cíclico de impulsión-succión del fluido desde el contenedor inferior (6) hacia la tubería de servicio o salida se realiza según las siguientes etapas de funcionamiento sincronizado mediante las válvulas de control:

- apertura válvula principal (10) manteniendo válvula principal (11) cerrada y válvula auxiliar de descarga (11') abierta, con la consiguiente descarga del fluido del embalse superior a través de la tubería vertical (8) para llenado del cilindro actuador (1) y vaciado simultáneo por acción del pistón solidario del cilindro de trabajo inferior (3) a través de la válvula antirretorno (16) por la tubería de servicio (19), con trasvase del fluido de carga del cilindro actuador (1) al cilindro actuador (2) por la tubería de unión transversal (5), y llenado simultáneo del cilindro de trabajo inferior (4) a través de la tubería (12) y válvula

antirretorno (17) con fluido del embalse inferior por la depresión creada en este cilindro por ascenso del pistón solidario al del cilindro actuador superior (2), que descarga el fluido del embalse superior a través de la válvula auxiliar (11 ') por la tubería de descarga (8 -9') al embalse inferior;

5

- cierre válvula principal (10) y apertura válvula principal (11) y válvula auxiliar de descarga (10'), con la consiguiente descarga del fluido del embalse superior a través de la tubería vertical (9) para llenado del cilindro actuador (2) y vaciado simultaneo por acción del pistón solidario del cilindro de trabajo inferior (4) a través de la válvula antirretorno (18) por la tubería de servicio (19), con trasvase del fluido de carga del cilindro actuador (2) al cilindro actuador (1) por la tubería de unión transversal (5), y llenado simultaneo del cilindro de trabajo inferior (3) a través de la tubería (13) y válvula antirretorno (15) con fluido del embalse inferior por la depresión creada en este cilindro por ascenso del pistón solidario al del cilindro actuador superior (1), que descarga el fluido del embalse superior a través de la válvula auxiliar (10') por la tubería de descarga (8'-9') al embalse o contenedor inferior (7).

10

15

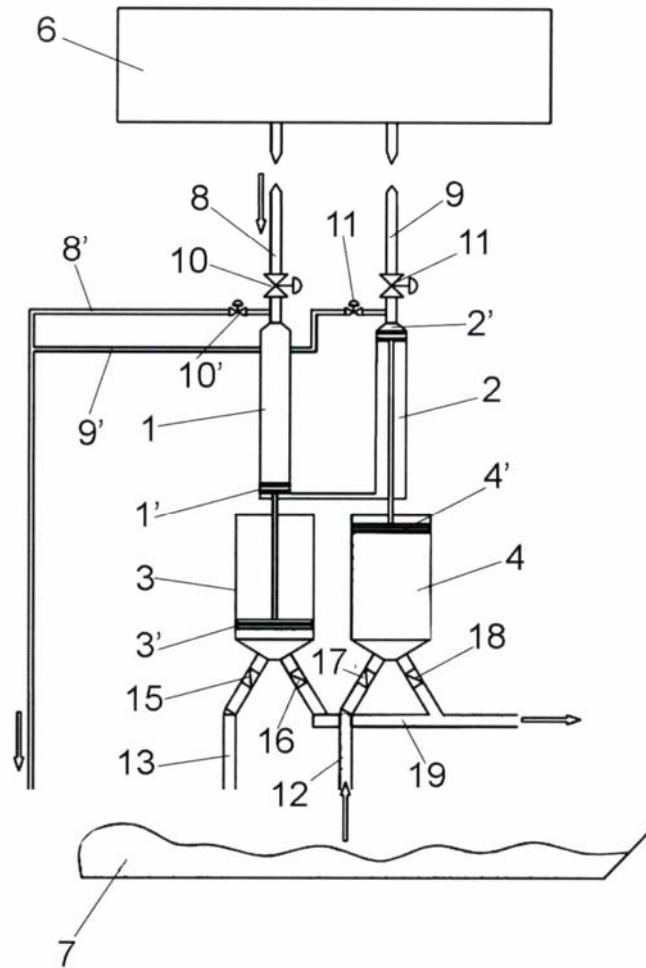


FIG. 1

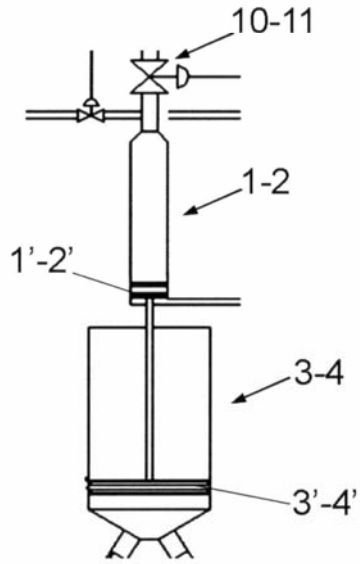


FIG. 2

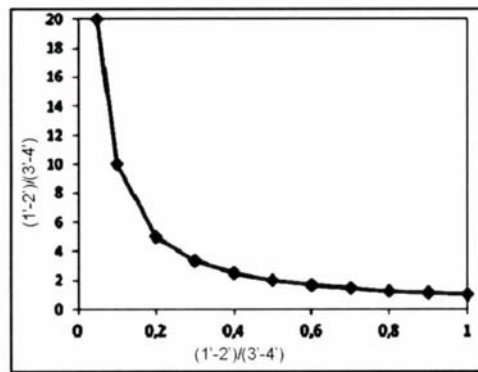


FIG. 3

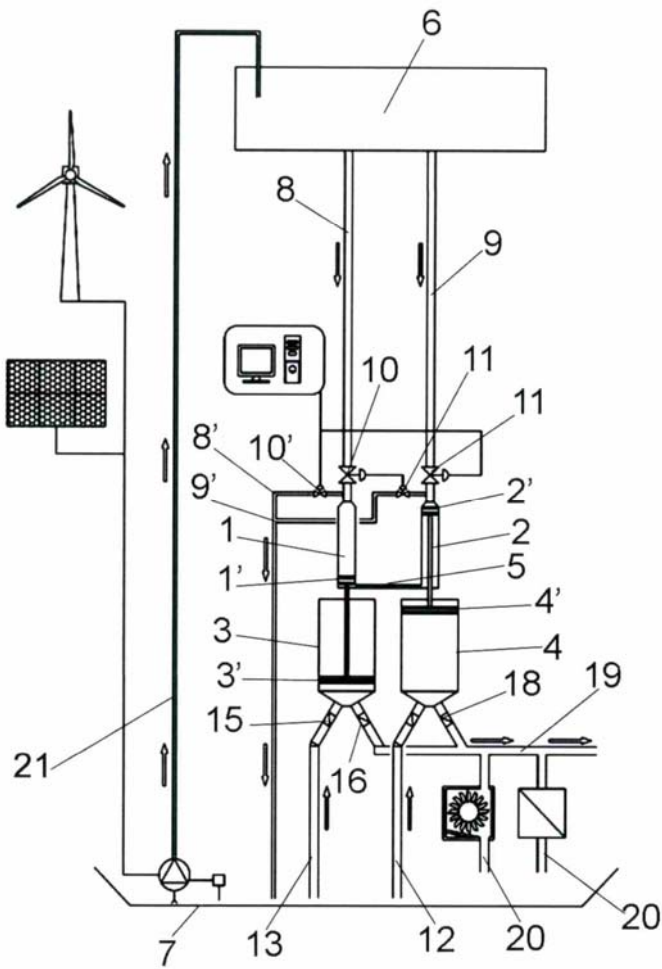


FIG. 4