

19



OFICINA ESPAÑOLA DE
PATENTES Y MARCAS

ESPAÑA



11 Número de publicación: **2 635 118**

51 Int. Cl.:

A47B 61/00 (2006.01)

A47B 96/06 (2006.01)

A47B 96/14 (2006.01)

A47G 25/32 (2006.01)

12

TRADUCCIÓN DE PATENTE EUROPEA

T3

96 Fecha de presentación y número de la solicitud europea: **10.05.2013 E 13167314 (7)**

97 Fecha y número de publicación de la concesión europea: **28.06.2017 EP 2801290**

54 Título: **Compartimento de almacenamiento con perchas para pantalones**

45 Fecha de publicación y mención en BOPI de la traducción de la patente:
02.10.2017

73 Titular/es:
**PEKA-METALL A.G. (100.0%)
Luzernerstrasse 20
6295 Mosen, CH**

72 Inventor/es:
WEBER, BERNHARD

74 Agente/Representante:
URÍZAR BARANDIARAN, Miguel Ángel

ES 2 635 118 T3

Aviso: En el plazo de nueve meses a contar desde la fecha de publicación en el Boletín Europeo de Patentes, de la mención de concesión de la patente europea, cualquier persona podrá oponerse ante la Oficina Europea de Patentes a la patente concedida. La oposición deberá formularse por escrito y estar motivada; sólo se considerará como formulada una vez que se haya realizado el pago de la tasa de oposición (art. 99.1 del Convenio sobre Concesión de Patentes Europeas).

DESCRIPCIÓN

[0001] La presente invención hace referencia a una bandeja de almacenamiento con perchas para pantalones que puede incorporarse en un elemento de armario y que está dotada de medios de alojamiento en los que pueden colocarse las perchas para pantalones mediante el respectivo elemento de sujeción, y los medios de alojamiento incluyen un elemento de perfil que se extiende a lo largo de un borde lateral de la bandeja de almacenamiento y como mínimo por parte de la longitud de este borde lateral, y que cuenta con una ranura longitudinal en forma de U con dos superficies interiores situadas una frente a otra.

[0002] Existen numerosas soluciones para el almacenamiento de pantalones. Por ejemplo, son conocidas las perchas en las que los pantalones pueden engancharse con pinzas o colgarse, las cuales se cuelgan después de las habituales barras de perchero incluidas en los elementos de armario, como se puede ver, por ejemplo, en la publicación EP 0 217 910 A. Al hacerlo, los pantalones suelen mezclarse con camisas y trajes que también están colgados de perchas que a su vez cuelgan de la misma barra y se encuentran en el mismo elemento de armario. Para ello, el elemento de armario debe contar con una cierta profundidad y la barra debe estar colocada en el centro de dicho elemento de armario. Como los pantalones colgados de las correspondientes perchas son mucho más estrechos que una camisa o un traje colgados de una percha, los pantalones quedan ocultos por las camisas y los trajes, por lo que se les resta visibilidad y son por tanto difíciles de encontrar.

[0003] También existen diversas versiones de herrajes y compartimentos extraíbles para pantalones. Este tipo de compartimentos extraíbles pueden fijarse, por ejemplo, de forma lateral en un elemento de armario, y también pueden montarse en dos lados. Estos compartimentos extraíbles cuentan con barras de las que se cuelgan los pantalones. Colgar pantalones en las barras de estos compartimentos extraíbles o descolgarlos de ellas es relativamente complicado, y la fabricación de dichos compartimentos extraíbles también es costosa.

[0004] US 4953718 publica una bandeja de almacenamiento de tipo genérico. La tarea de la presente invención consiste, por tanto, en la creación de una bandeja de almacenamiento con perchas para pantalones que sea fácil de montar, que sea fácil de usar y en la que los pantalones queden colocados de forma visible.

[0005] Según la presente invención, la solución a esta tarea se realiza a través de una bandeja de almacenamiento conforme a la reivindicación 1. Con la bandeja de almacenamiento de la presente invención, pueden colocarse las perchas para pantalones de la forma más fácil, la colocación de los pantalones en las perchas también se realizará con facilidad, los pantalones colocados en las perchas quedarán perfectamente visibles cuando estén situados en la bandeja de almacenamiento y podrá encontrarse con toda facilidad un pantalón específico.

[0006] Como en ambos extremos de la pieza portante se ha previsto una zona en forma de varilla, la percha para pantalones puede colgarse tanto hacia delante como hacia atrás en la bandeja de almacenamiento, por lo que el pantalón puede colocarse en la barra fijada en la pieza portante o extraerse de ella fácilmente.

5 **[0007]** Como la zona en forma de varilla está inclinada respecto a la pieza portante, la percha para pantalones puede, por una parte, introducirse con mucha facilidad en la ranura en forma de U y, mediante la inclinación de la zona en forma de varilla respecto a la pieza portante, la percha para pantalones queda colgada en la bandeja de almacenamiento en sentido horizontal.

10 **[0008]** De forma muy práctica, ambas superficies interiores de la ranura en forma de U están inclinadas del lado abierto al lado cerrado respecto a la superficie de almacenamiento de la bandeja de almacenamiento y desde ella. Así se garantiza que las perchas para pantalones colgadas de la ranura en forma de U queden de la mejor forma posible y no puedan deslizarse hacia fuera por sí mismas.

15 **[0009]** De forma muy práctica, la ranura en forma de U está limitada en los extremos por elementos de tope, lo que permite evitar que las perchas para pantalones colgadas de dicha ranura puedan deslizarse hacia fuera de ella por los laterales.

[0010] De forma muy práctica, el elemento de perfil está formado de una pieza de chapa biselada y unido a la bandeja de almacenamiento, lo que conlleva una construcción muy sencilla de la bandeja de almacenamiento.

20 **[0011]** Otra ventaja de diseño de la invención consiste en que la bandeja de almacenamiento y el elemento de perfil están hechos de un solo corte de chapa mediante biselado, lo que facilita aún más la construcción de la bandeja de almacenamiento con los medios de alojamiento y hace que resulte económica.

25 **[0012]** De forma muy práctica, la segunda zona en forma de varilla queda inclinada de modo simétrico a la zona en forma de varilla, con lo que se consigue que la percha para pantalones quede paralela a la bandeja de almacenamiento incluso al colgarse de ella hacia atrás.

[0013] De forma muy práctica, la pieza portante tiene en toda su longitud una forma de sección transversal correspondiente a las zonas en forma de varilla, lo que permite optimizar su fabricación.

30 **[0014]** Otra ventaja de diseño de la invención consiste en que la bandeja de almacenamiento cuenta con medios de suspensión que permiten colgarla en un elemento de armario, lo que puede hacerse de forma sencilla; este elemento de armario también puede ser un compartimento extraíble que se saca de un armario y puede volver a introducirse en él.

[0015] En el dibujo adjunto se explica en más detalle a modo de ejemplo un diseño de la invención.

[0016] Este muestra lo siguiente:

- 5 fig. 1, en representación espacial, una bandeja de almacenamiento con los medios de alojamiento en los que pueden colocarse las perchas para pantalones;
- fig. 2, una representación seccional a través de la bandeja de almacenamiento conforme a la fig. 1 con los medios de alojamiento de las perchas para pantalones;
- fig. 3a y 3b, en representación espacial, una percha para pantalones que puede colocarse en los medios de alojamiento de la bandeja de almacenamiento conforme a las figuras 1 y 2;
- 10 fig. 4, la bandeja de almacenamiento conforme a la fig. 2 con los medios de alojamiento;
- fig. 5, la bandeja de almacenamiento conforme a la fig. 4 con percha para pantalones colocada;
- fig. 6, la bandeja de almacenamiento conforme a la fig. 4 con percha para pantalones colocada desde atrás;
- 15 fig. 7, en representación espacial, la bandeja de almacenamiento con los medios de alojamiento y las perchas para pantalones colocadas; y
- fig. 8, la bandeja de almacenamiento en representación espacial con medios de suspensión para colgar en un elemento de armario.

[0017] En la fig. 1 se puede ver una bandeja de almacenamiento 1 que cuenta con medios de alojamiento 2 en los que pueden colocarse perchas para pantalones como se describirá en detalle más adelante. Esta bandeja de almacenamiento 1 se construyó de un solo corte de chapa, del que se obtuvo una pared posterior 3 y dos laterales 4 al doblarlo. Los medios de alojamiento 2, que se extienden a lo largo del borde lateral delantero 5 de la bandeja de almacenamiento 1, también se han obtenido doblando el corte de chapa. Con esta doblez surge un elemento de perfil 6 dotado de una ranura en forma de U 7, la cual queda paralela al borde lateral 5. Esta ranura en forma de U 7 cuenta con dos superficies interiores 8 y 9 que quedan enfrentadas y que están orientadas básicamente en paralelo una a la otra. La ranura en forma de U 7 se cierra a ambos lados con un elemento de tope 10.

[0018] En la fig. 2 se puede ver de nuevo la bandeja de almacenamiento 1 con la pared trasera 3 y las paredes laterales 4. En el borde lateral 5 de la bandeja de almacenamiento 1 se forma el elemento de perfil 6, que conforma el medio de alojamiento 2 de las perchas para pantalones, como se describirá en detalle a continuación. Como ya se ha indicado, este elemento de perfil 6 cuenta con una ranura en forma de U 7 que está formada por dos superficies interiores 8 y 9. Estas dos superficies interiores 8 y 9 están orientadas básicamente en paralelo una a la otra. Las

dos superficies interiores 8 y 9 están inclinadas desde el lado abierto 11 de la ranura en forma de U 7, orientado hacia afuera respecto a la bandeja de almacenamiento 1, hacia el lado cerrado 12 de la ranura en forma de U respecto a la superficie de almacenamiento 13 de la bandeja de almacenamiento 1 y desde ella. La superficie interior 8 cuenta con una parte redonda 14 en el
5 lado abierto 11 de la ranura en forma de U 7.

[0019] La bandeja de almacenamiento 1 representada en la fig. 1 y fig. 2 está formada de un solo corte de chapa junto con los medios de alojamiento 2. Naturalmente también puede considerarse la opción de utilizar otras bandejas de almacenamiento corrientes a las que pueda fijarse un elemento de perfil en el borde lateral delantero, en el que se encuentra la ranura en forma de U
10 para el alojamiento de perchas para pantalones.

[0020] En la figura 2 pueden verse también los medios de suspensión 15 formados por dos varillas angulares 16, que pueden colocarse de forma habitual en una pieza portante 17, y dicha pieza portante 17 puede fijarse en un elemento de armario o en un compartimento de armario extraíble. En las varillas 18 puede colocarse entonces la bandeja de almacenamiento 1 y para
15 fijarla pueden utilizarse, por ejemplo, cierres de velcro. En el modelo de ejemplo aquí representado, la bandeja de almacenamiento 1 se sujeta de forma lateral, pero, naturalmente, también puede considerarse la sujeción desde atrás de la bandeja de almacenamiento 1, para lo que podría fijarse la pieza portante 17, por ejemplo, en una pared trasera de un elemento de armario, y las varillas 18 quedarían orientadas desde la parte trasera de la bandeja de
20 almacenamiento 1 hacia la parte delantera. Por supuesto, también pueden considerarse otras posibilidades de sujeción de una bandeja de almacenamiento 1.

[0021] En las figuras 3a y 3b puede verse una percha para pantalones 18. Esta percha para pantalones 18 comprende una pieza portante 19 en la que se ha fijado una barra 20 mediante un método habitual y de la cual puede colgarse un pantalón. La barra 20 puede recubrirse con
25 un revestimiento antideslizante mediante un método habitual para evitar que los pantalones colocados en ella puedan deslizarse y caer.

[0022] En un extremo 21 de la pieza portante 19 se ha previsto una zona en forma de varilla 22. En el otro extremo 23 de la pieza portante 19 se ha previsto una segunda zona en forma de varilla 24. Tanto la zona en forma de varilla 22 como la segunda zona en forma de varilla 24
30 cuentan con una superficie inferior 25 y una superficie superior 26. La percha para pantalones 18 puede colocarse en los medios de alojamiento 2 de la bandeja de almacenamiento 1 (figura 1 y figura 2) introduciendo la zona en forma de varilla 22 o la segunda zona en forma de varilla 24 en la ranura en forma de U tal como se puede ver a continuación.

[0023] En la fig. 4 se vuelve a ver la bandeja de almacenamiento 1 con los medios de
35 alojamiento 2, tal como se representa en las figuras 1 y 2. En la ranura en forma de U 7 se ven las dos superficies interiores 8 y 9.

[0024] En la fig. 5 se muestra la bandeja de almacenamiento 1, en la cual se encuentra colocada la percha para pantalones 18 en los medios de alojamiento 2. Para ello, la zona en forma de varilla 22 de la pieza portante 19 va encajada en la ranura en forma de U 7. La superficie inferior 25 de la zona en forma de varilla 22 sirve como superficie de contacto que descansa sobre la superficie interior 8 de la ranura en forma de U 7. La superficie superior 26 de la zona en forma de varilla 22 sirve como superficie de apoyo que se apoya en la otra superficie interior 11 de la ranura en forma de U 7. De este modo, la percha para pantalones 18 queda perfectamente sujeta en los medios de alojamiento 2. La zona en forma de varilla 22 tiene respecto a la barra 20 la misma inclinación que la ranura en forma de U 7 respecto a la superficie de almacenamiento 13 de la bandeja de almacenamiento 1, como se ha descrito anteriormente, de modo que la barra 20 está orientada en paralelo a la superficie de almacenamiento 13 de la bandeja de almacenamiento 1.

[0025] En la fig. 6 se muestra otra posibilidad de colgar la percha para pantalones 18 de los medios de alojamiento de la bandeja de almacenamiento. En ella, la percha para pantalones 18 se encaja con la segunda zona en forma de varilla 24 en la ranura en forma de U 7 de los medios de alojamiento 2. La superficie inferior 25 de la segunda zona en forma de varilla queda a su vez sobre la superficie interior 8 de la ranura en forma de U 7 y la superficie superior 26 de la segunda zona en forma de varilla 24 se apoya en la otra superficie interior 9 de la ranura en forma de U 7, por lo que también la segunda zona en forma de varilla 24 queda sujeta perfectamente en la ranura en forma de U 7. La segunda zona en forma de varilla 24 está a su vez inclinada respecto a la barra 20 de la percha para pantalones 18 de tal modo que la barra 20 de la percha para pantalones 18 queda paralela a la superficie de almacenamiento 13 de la bandeja de almacenamiento 1. Esto significa que la segunda zona en forma de varilla 24 está inclinada de forma simétrica respecto a la zona en forma de varilla 22.

[0026] La superficie inferior 25 y la superficie superior 26 de las zonas en forma de varilla 22 y 24 pueden estar curvadas de forma convexa y transversal al eje longitudinal de la respectiva zona en forma de varilla 22 o 24, lo que permite desplazar las perchas para pantalones 18 a lo largo de los medios de alojamiento 2 sin que queden ladeadas.

[0027] En el modelo de ejemplo aquí representado de una percha para pantalones 18, la pieza portante 19, la zona en forma de varilla 22 y la segunda zona en forma de varilla 24 tienen todas la misma forma de sección transversal. De este modo, la pieza portante 19 puede construirse de una sola pieza con la zona en forma de varilla 22 y la segunda zona en forma de varilla 24, lo que facilita la fabricación.

[0028] En la fig. 7 se muestra en representación espacial la bandeja de almacenamiento 1 con los medios de alojamiento 2 de las perchas para pantalones 18. En la parte izquierda

están colgadas las perchas para pantalones 18 de los medios de alojamiento 2 en la posición en la que quedan los pantalones colocados en las perchas para pantalones en el correspondiente elemento de armario. En la parte derecha de la fig. 7, las perchas para pantalones 18 se encuentran colgadas de tal modo de los medios de alojamiento 2 que los pantalones pueden colgarse con toda facilidad de las perchas 18, de modo que queden
5 ambas manos libres para colgar los pantalones de las perchas para pantalones 18.

[0029] En la fig. 7 también se puede ver que las perchas para pantalones 18 sobresalen parcialmente de la superficie de almacenamiento 13 de la bandeja de almacenamiento 1. De este modo, los pantalones colocados en un elemento de armario con la correspondiente
10 bandeja de almacenamiento 1 y las perchas para pantalones 19 pueden encontrarse con facilidad, ya que dichos pantalones no quedan ocultos a la vista. En la superficie de almacenamiento 13 pueden colocarse otros accesorios, por ejemplo, cinturones para los pantalones.

[0030] En la fig. 8 se muestra la bandeja de almacenamiento 1 con los medios de alojamiento 2
15 donde se colocarán las perchas para pantalones; esta bandeja de almacenamiento 1, como ya se ha mencionado anteriormente, puede colocarse con medios de suspensión 15 en un elemento de armario o en un elemento de armario extraíble. Los medios de suspensión 15 constan de una pieza portante 17, que puede fijarse mediante un método habitual en un elemento de armario o en un elemento de armario extraíble, no representados. En esta pieza
20 portante 17 pueden colgarse dos barras 16 que conforman cuatro puntos de apoyo 27 para la bandeja de almacenamiento 1. Estos puntos de apoyo 27 pueden estar dotados de una parte 28 de un cierre de velcro, y la otra parte de este cierre de velcro puede colocarse en los lugares correspondientes de la parte inferior de la bandeja de almacenamiento. Con esta configuración, la bandeja de almacenamiento 1 puede quedar sostenida perfectamente en los medios de
25 suspensión 15.

[0031] Como ya se ha mencionado, también pueden utilizarse otros medios de suspensión adecuados para sostener la bandeja de almacenamiento. Asimismo, pueden emplearse otros medios de sujeción además del velcro para fijar la bandeja de almacenamiento en las barras 16.

[0032] Con esta configuración de la invención, los pantalones pueden quedar colocados
30 perfectamente en una bandeja de almacenamiento mediante perchas para pantalones, lo que permite obtener un montaje sencillo de toda la instalación.

REIVINDICACIONES

1. Bandeja de almacenamiento (1) con perchas para pantalones (18), que puede incorporarse en un elemento de armario y está dotada de medios de alojamiento (2) en los que pueden colocarse las perchas para pantalones (18) mediante el respectivo elemento de sujeción, y los medios de alojamiento (2) incluyen un elemento de perfil (6) que se extiende a lo largo de un borde lateral (5) de la bandeja de almacenamiento (1) y como mínimo por parte de la longitud de este borde lateral (5), y que cuenta con una ranura longitudinal en forma de U (7) con dos superficies interiores una frente a otra (8, 9), **caracterizada por que** el respectivo elemento de sujeción de la percha para pantalones (18) cuenta al menos con una zona en forma de varilla (22) cuya superficie inferior (25), cuando la percha para pantalones (18) está colocada en los medios de alojamiento (2), sirve como superficie de contacto de una superficie interior (8) de la ranura en forma de U (7) y cuya superficie superior (26) sirve como superficie de apoyo de la otra superficie interior (9) de la ranura en forma de U (7), y **por que** cada percha para pantalones (18) cuenta con una pieza portante (19) en la cual está fijada una barra (20) de la que puede colgarse un pantalón, **por que** la zona en forma de varilla (22) se ha previsto en un extremo (21) de la pieza portante (19) de la percha para pantalones (18) y está inclinada respecto a la pieza portante (19), y **por que** en el otro extremo (23) de la pieza portante (19) de la percha para pantalones (18) se ha previsto una segunda zona en forma de varilla (24), y la zona en forma de varilla (22) o la segunda zona en forma de varilla (24) pueden encajar en los medios de alojamiento (2).
2. Bandeja de almacenamiento (1) con perchas para pantalones (18) conforme a la reivindicación 1, **caracterizada por que** las dos superficies interiores (8, 9) de la ranura en forma de U (7) están inclinadas desde el lado abierto (11) hacia el lado cerrado (12) respecto a la superficie de almacenamiento (13) de la bandeja de almacenamiento (1) y desde ella.
3. Bandeja de almacenamiento (1) con perchas para pantalones (18) conforme a la reivindicación 1 o 2, **caracterizada por que** la ranura en forma de U (7) está limitada en los extremos por elementos de tope (10).
4. Bandeja de almacenamiento (1) con perchas para pantalones (18) conforme a una de las reivindicaciones 1 a 3, **caracterizada por que** el elemento de perfil (6) está hecho de una pieza de chapa mediante biselado y está unido a la bandeja de almacenamiento.
5. Bandeja de almacenamiento (1) con perchas para pantalones (18) conforme a una de las reivindicaciones 1 a 3, **caracterizada por que** la bandeja de almacenamiento (1) y el elemento de perfil (6) están hechos de un solo corte de chapa mediante biselado.

6. Bandeja de almacenamiento (1) con perchas para pantalones (18) conforme a una de las reivindicaciones 1 a 5, **caracterizada por que** la segunda zona en forma de varilla (24) está inclinada de forma simétrica respecto a la zona en forma de varilla (22).
- 5 7. Bandeja de almacenamiento (1) con perchas para pantalones (18) conforme a una de las reivindicaciones 1 a 6, **caracterizada por que** la pieza portante (19) tiene en toda su longitud una forma de sección transversal correspondiente a las zonas en forma de varilla (22, 24).
- 10 8. Bandeja de almacenamiento (1) con perchas para pantalones (18) conforme a una de las reivindicaciones 1 a 7, **caracterizada por que** la bandeja de almacenamiento (1) cuenta con medios de suspensión (15) que permiten colgarla en un elemento de armario.

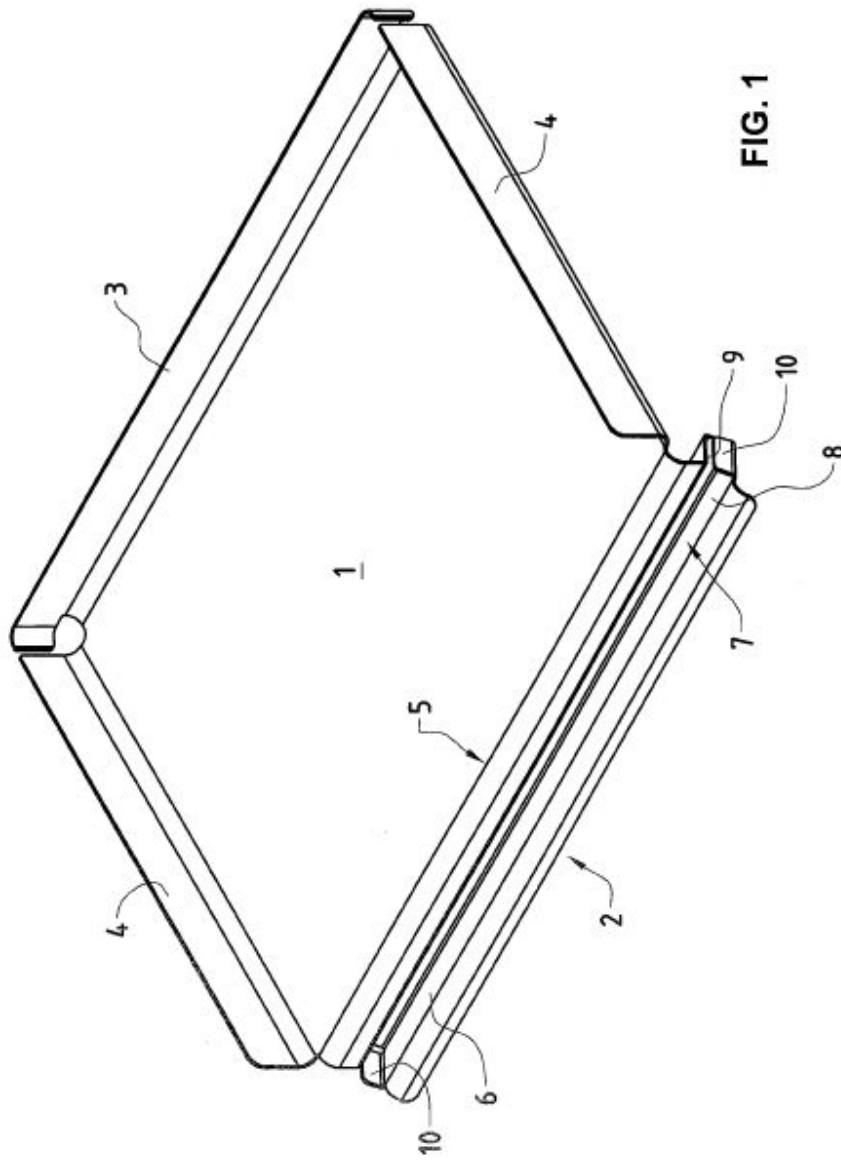


FIG. 1

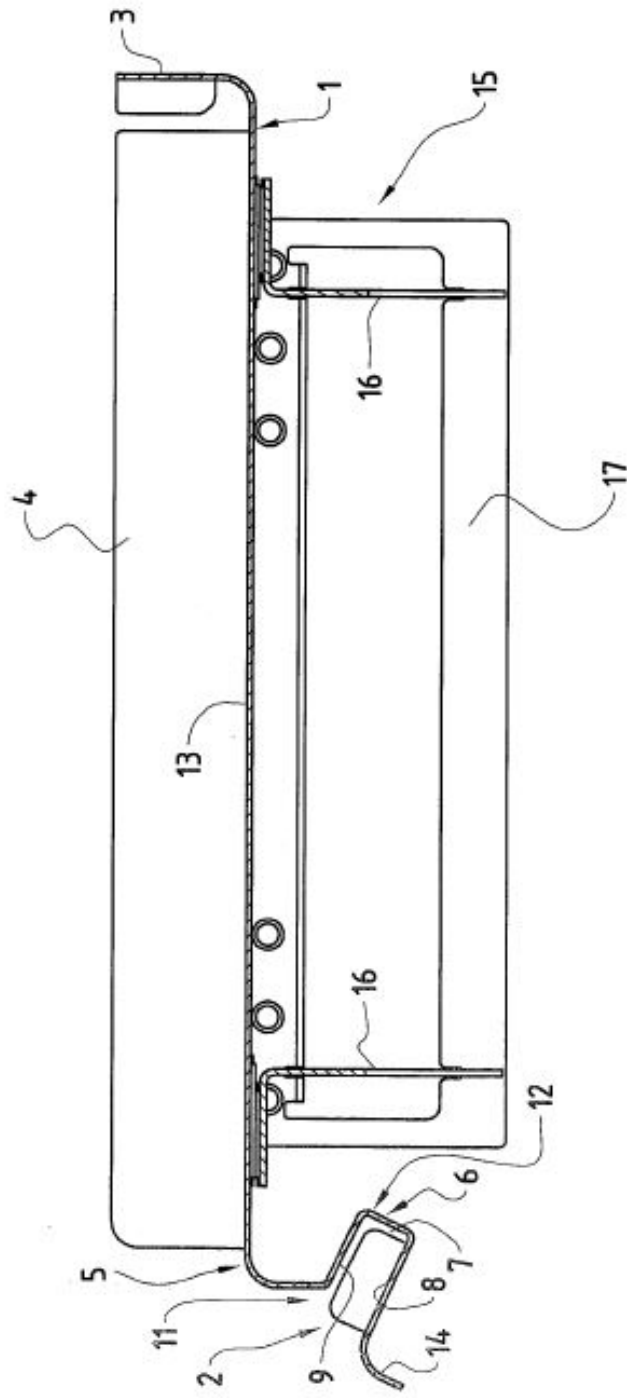


FIG. 2

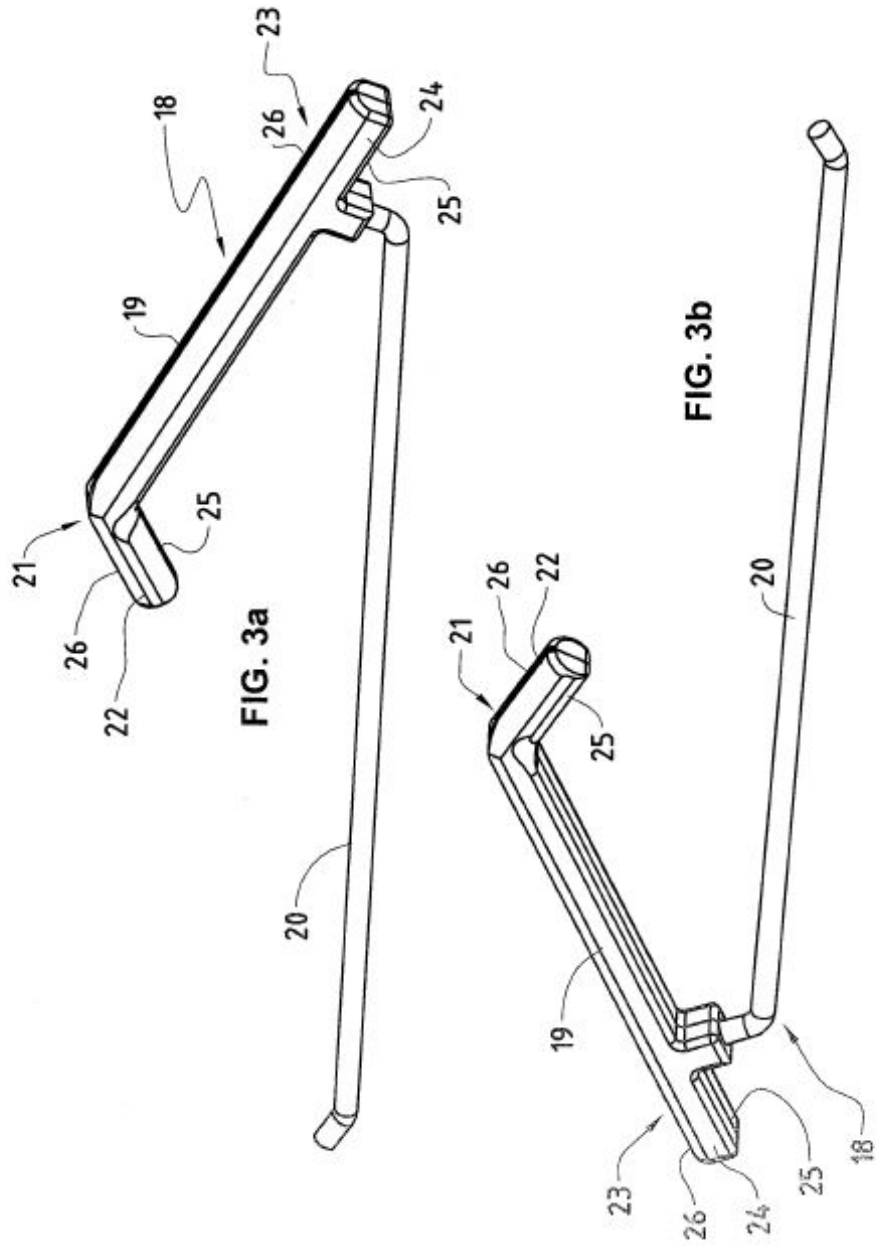
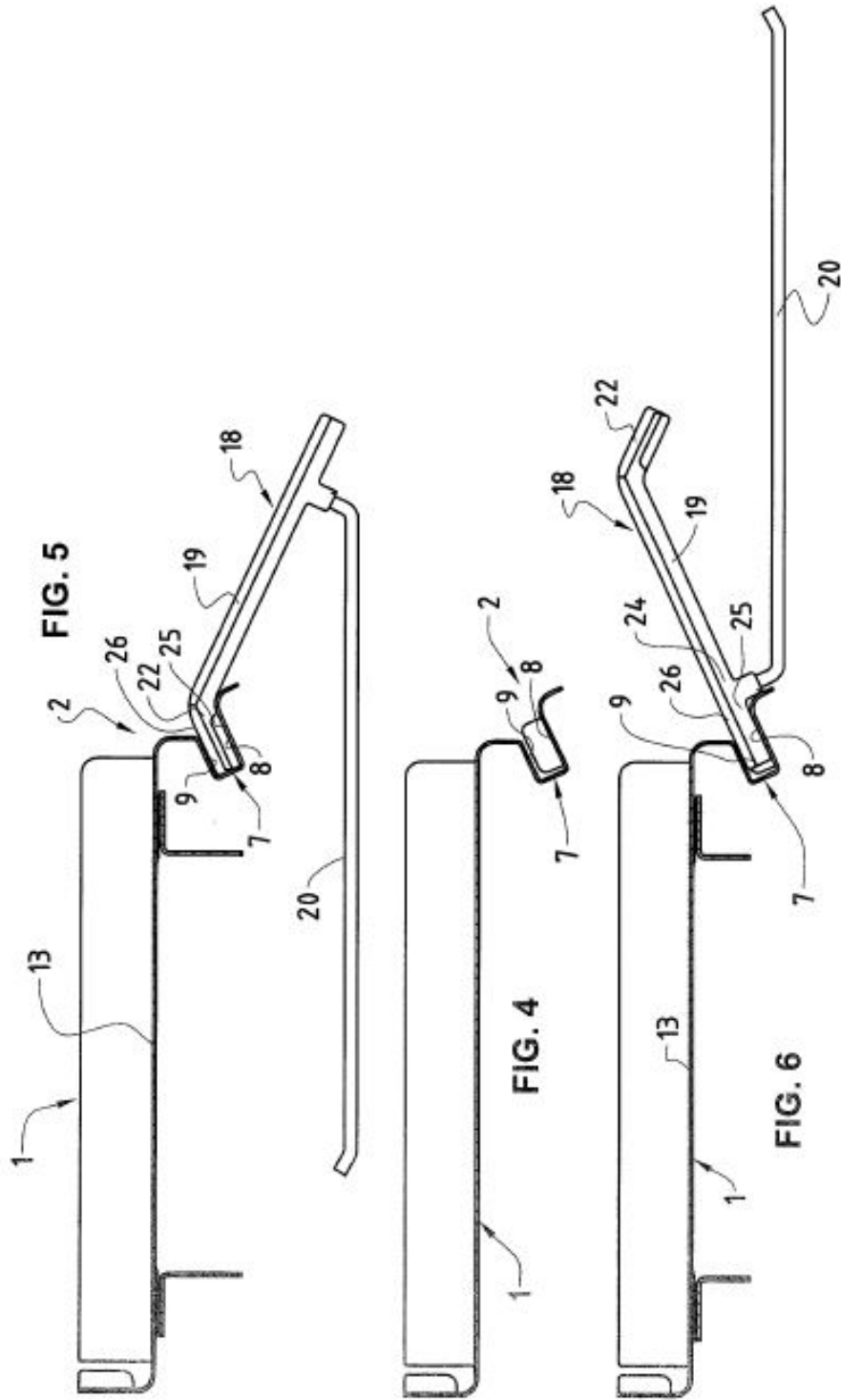
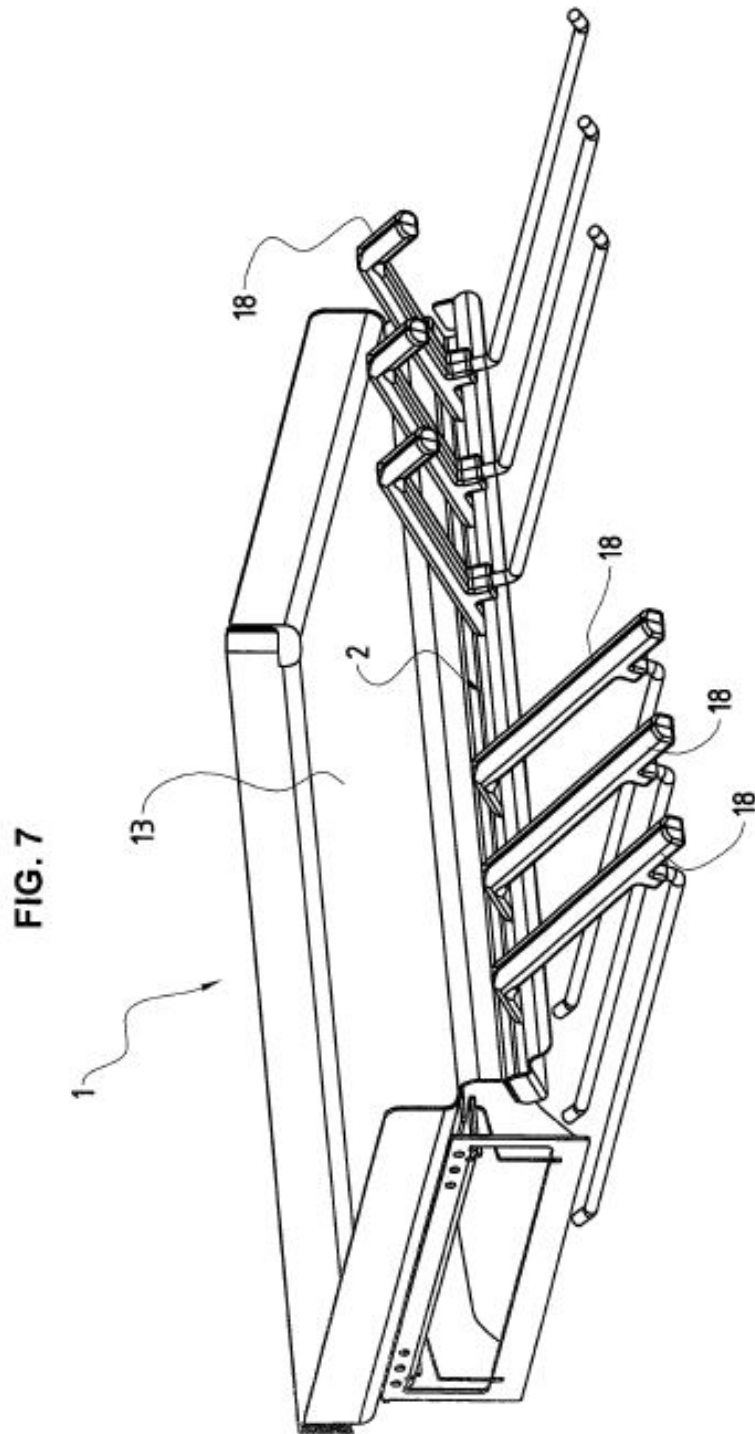
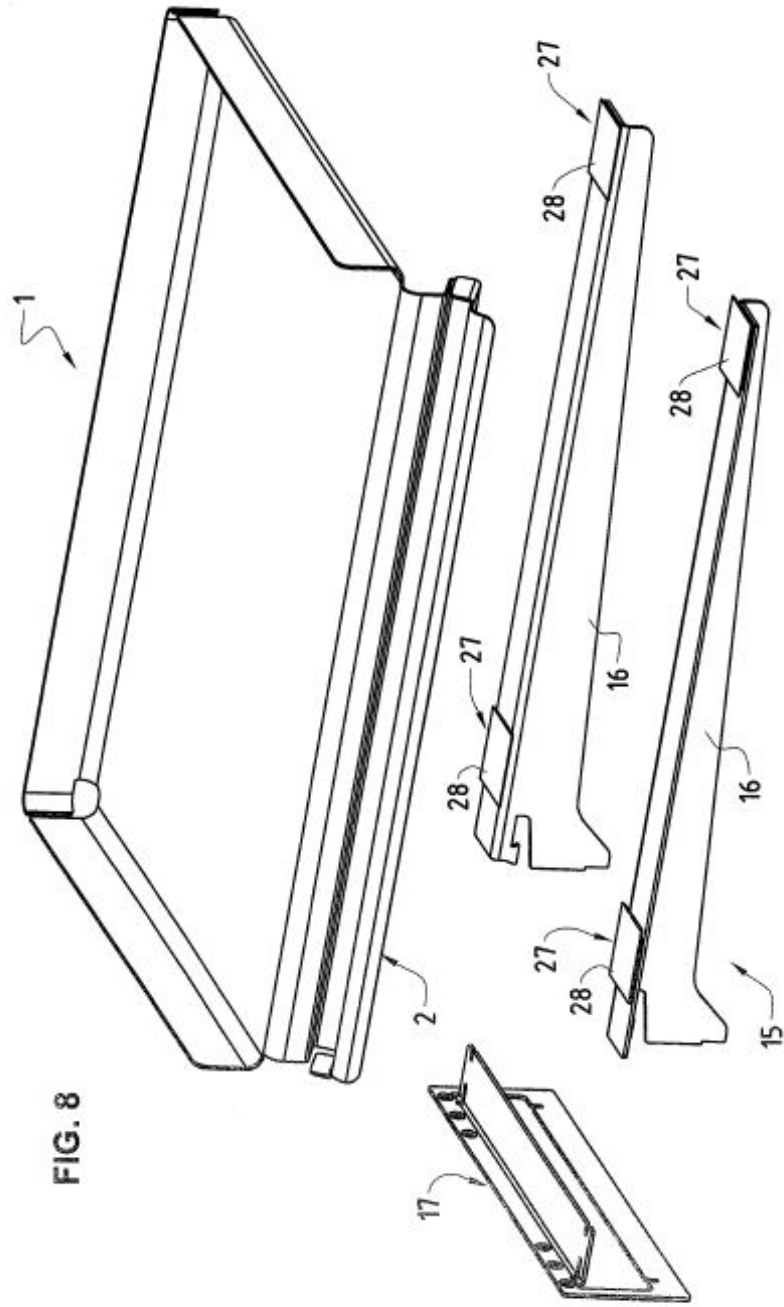


FIG. 3a

FIG. 3b







REFERENCIAS CITADAS EN LA DESCRIPCIÓN

Esta lista de referencias citadas por el solicitante quiere únicamente ayudar al lector y no forma parte del documento de patente europea. Aunque se ha puesto un gran cuidado en su concepción, no se pueden excluir errores u omisiones y la OEB declina toda responsabilidad

5 a este respecto.

Documentos de-patente citados en la descripción

- EP 0217910 A [0002]
- US 4953718 A [0004]