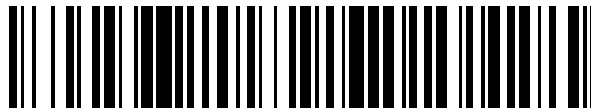


19



OFICINA ESPAÑOLA DE
PATENTES Y MARCAS

ESPAÑA



11 Número de publicación: **2 635 249**

51 Int. Cl.:

E03F 5/04

(2006.01)

12

TRADUCCIÓN DE PATENTE EUROPEA

T3

96 Fecha de presentación y número de la solicitud europea: **25.05.2011** E 14158132 (2)

97 Fecha y número de publicación de la concesión europea: **28.06.2017** EP 2740850

54 Título: **Desagüe de canalón**

30 Prioridad:

26.05.2010 NL 2004772

45 Fecha de publicación y mención en BOPI de la traducción de la patente:

03.10.2017

73 Titular/es:

**EASY SANITARY SOLUTIONS B.V. (100.0%)
Nijverheidsstraat 60
7575 BK Oldenzaal, NL**

72 Inventor/es:

KEIZERS, JURGEN HENDRIK PETER JOZEPH

74 Agente/Representante:

ELZABURU, S.L.P

ES 2 635 249 T3

Aviso: En el plazo de nueve meses a contar desde la fecha de publicación en el Boletín Europeo de Patentes, de la mención de concesión de la patente europea, cualquier persona podrá oponerse ante la Oficina Europea de Patentes a la patente concedida. La oposición deberá formularse por escrito y estar motivada; sólo se considerará como formulada una vez que se haya realizado el pago de la tasa de oposición (art. 99.1 del Convenio sobre Concesión de Patentes Europeas).

DESCRIPCIÓN

Desagüe de canalón

La invención se refiere a un desagüe, particularmente a un desagüe de ducha alargado u otro, que comprende:

una superficie inferior;

5 una pared erguida a lo largo de la periferia de la superficie inferior de manera que la pared erguida y la superficie inferior forman una bandeja; y

un reborde horizontal que se extiende desde el canto superior de la pared erguida; y

10 una tira, dispuesta discurriendo periféricamente a lo largo de la pared erguida en la bandeja formada, en donde la tira se dispone como marco rectangular, en donde el canto superior de la tira periférica sobresale por encima del reborde horizontal y medios de ajuste para ajustar la altura de la tira.

Dicho desagüe según el preámbulo de las reivindicaciones 1, 2 y 3, se conoce a partir del documento WO 2009/091245.

15 En desagües conocidos se dispone una membrana de sellado sobre el reborde horizontal que asegura que el desagüe se sella apropiadamente respecto al suelo circundante. Además es usual disponer una capa de acabado sobre la membrana. Esta capa de acabado a menudo es una capa de baldosas.

El lado de la capa de acabado es visible alrededor de la abertura del desagüe. A menudo esto no es deseable. Por lo tanto es usual ocultar de la vista esta parte lateral de la capa de acabado.

20 A partir del documento, por ejemplo, NL 1034911 / WO 2009/091245 del solicitante, se conoce cómo colocar en la bandeja un marco de ajuste con el que, entre otras cosas, se puede ajustar la altura de una rejilla pero con la que la parte lateral de la capa de acabado también se oculta de la vista. Un marco de ajuste de este tipo sin embargo conlleva costes adicionales.

Otra solución para ocultar de la vista la parte lateral es permitir que la pared erguida sobresalga por encima del reborde horizontal. Después se pueden disponer baldosas o una capa de acabado sobre el reborde horizontal y contra la parte saliente de la pared erguida.

25 Un inconveniente de que la pared erguida sobresalga es que la altura de la parte saliente usualmente no se adapta al grosor de la capa de acabado. La parte saliente por tanto puede ser demasiado alta en el caso de, por ejemplo, mosaico de vidrio, mientras que en el caso de baldosas de mármol es demasiado baja.

Otro inconveniente de una parte saliente es que la humedad que queda bajo la capa de acabado, por ejemplo como resultado de una grieta, ya no puede fluir adentro de la bandeja de desagüe.

30 Adicionalmente, la parte saliente a menudo se forma como una parte plegada con una sección transversal en forma de U. Durante el proceso de producción el desagüe debe someterse a un tratamiento con ácido tras el soldeo. La parte plegada forma una cavidad estrecha a la que puede entrar fácilmente el ácido y desde la que es difícil retirar como resultado de acción capilar. Estos restos de ácidos pueden provocar decoloraciones e incluso un efecto adverso sobre el desagüe.

35 Ahora un objeto de la invención es reducir o incluso obviar los inconvenientes indicados anteriormente.

Este objeto se logra con un desagüe según las reivindicaciones 1, 2 ó 3.

40 La tira periférica es una parte separada y la altura de la misma se puede ajustar de ese modo al grosor de la capa de acabado. La bandeja de desagüe se puede disponer primero en el suelo. Después se puede determinar qué capa de acabado se aplicará y que grosor tendrá. Se escoge una altura adecuada de la tira periférica sometida a lo mismo y esta tira se coloca en la bandeja formada. También es posible colocar la tira periférica únicamente tras haber dispuesto la capa de acabado.

Como la tira se coloca por separado en la bandeja formada, la humedad de debajo de la capa de acabado, por ejemplo baldosas, puede fluir a la bandeja.

45 La tira periférica preferiblemente reposa sobre la superficie inferior. Adicionalmente, la tira periférica se puede encontrar contra la pared erguida.

En una realización del desagüe al menos una parte de la tira periférica se dispone de manera resiliente y bajo predisposición en la bandeja formada de manera que la tira periférica se presiona contra la pared erguida. Como preferencia la tira periférica comprende al menos parcialmente acero de resorte.

Colocar la tira periférica bajo predisposición en la bandeja formada asegura que la tira se encuentre firmemente contra la pared lateral. La predisposición también reduce la posible opción de que la tira sea presionada fuera de la pared lateral de la bandeja como resultado de carga.

5 Con el fin de colocar la tira bajo predisposición en la bandeja formada, por ejemplo, es posible hacer un marco del material de tira, en donde los lados son ligeramente convexos. Los lados se pueden presionar unos hacia otros debido a la resiliencia de la tira, por lo que el marco se puede presionar adentro de la bandeja formada. Debido a la resiliencia y la predisposición, la propia tira se presionará contra las paredes laterales de la bandeja inferior.

10 En el caso de una bandeja alargada, también es posible proporcionar únicamente los lados más cortos de la tira con acero de resorte, por lo que los lados largos del marco se pueden presionar uno hacia otro y posteriormente presionar adentro de la bandeja formada.

Incluso si la abertura de la bandeja es menor que por ejemplo la superficie inferior, se puede disponer fácilmente una tira en la bandeja inferior usando el acero de resorte.

En un ejemplo adicional del desagüe la sección transversal en dirección longitudinal de la tira periférica es escalonada, con una parte vertical inferior, una parte central horizontal y una parte vertical superior.

15 La parte superior de la tira periférica sobresale hacia dentro debido a esta parte escalonada de la tira. Las baldosas o la capa de acabado pueden en este caso sobresalir hasta cierto punto sobre la abertura de la bandeja formada. Adicionalmente, bajo la capa de acabado se puede disponer una junta sellada con el fin de sellar la tira periférica respecto a la bandeja formada.

La parte central horizontal se dispone preferiblemente a la misma altura o bajo el reborde horizontal.

20 Adicionalmente, en la parte vertical superior se pueden disponer aberturas de desagüe. Además de disponer una junta sellada entre la tira periférica y la bandeja formada, en este caso todavía se puede obtener un desagüe para humedad que queda bajo la capa de acabado.

25 En otra realización del desagüe según la invención, entre la tira periférica y la pared erguida se disponen unos medios de sellado. Estos medios de sellado pueden ser un cordón de mástique, por ejemplo un cordón de mástique de silicona.

Al menos una parte de la pared erguida puede inclinarse además hacia dentro. La superficie inferior en este caso puede ser más ancha que la abertura de flujo entrante y la parte visible del desagüe. Debido a la superficie inferior más ancha, el desagüe se puede conectar a una tubería de salida más grande.

30 Además, una parte inclinada hacia dentro asegura que el desagüe obtenga una conexión de encaje por forma en el suelo en el que se dispone el desagüe. Debido a esta conexión de encaje por forma el desagüe no se puede desconectar del suelo, incluso si se rompe la adhesión entre el suelo y el desagüe.

Debido a la parte inclinada hacia dentro, la abertura también es más pequeña que la superficie inferior, por lo que la parte visible del desagüe es más pequeña.

35 Una parte correspondiente de la tira periférica se dobla preferiblemente hacia fuera con el fin de encontrarse contra la parte de pared inclinada hacia arriba.

La invención comprende además una combinación de un desagüe según la invención y varias tiras periféricas, en donde las tiras periféricas tienen diferentes alturas. Una combinación de este tipo proporciona un set con el que es posible determinar en el último momento cuál debe ser la altura de la tira periférica.

Estas y otras características de la invención se esclarecen aún más con referencia a las figuras adjuntas.

40 La figura 1 muestra una vista en perspectiva de una realización de un desagüe, que no es según la invención, con partes en despiece ordenado

La figura 2 muestra una vista en sección transversal del desagüe según la figura 1.

La figura 3 muestra una vista en sección transversal de una realización de un desagüe que no es según la invención.

La figura 4 muestra una vista en sección transversal de una realización de un desagüe que no es según la invención.

45 La figura 5 muestra una vista en sección transversal de una realización de un desagüe que no es según la invención.

La figura 6 muestra una vista en sección transversal de una realización que no es según la invención.

La figura 7 muestra una vista en sección transversal de una realización que no es según la invención.

La figura 8 muestra una vista en sección transversal de una realización que no es según la invención.

- La figura 9 muestra una vista parcialmente en perspectiva de una realización que no es según la invención.
- La figura 10 muestra una vista parcialmente en perspectiva de una realización que no es según la invención.
- La figura 11 muestra una vista en sección transversal de una realización que no es según la invención.
- La figura 12 muestra una vista en sección transversal de una realización que no es según la invención.
- 5 La figura 13 muestra una vista en sección transversal de una realización que no es según la invención.
- La figura 14 muestra una vista en sección transversal de una realización que no es según la invención.
- La figura 15 muestra una vista en perspectiva de una primera realización según la invención.
- La figura 16 muestra una vista en sección transversal de una segunda realización según la invención.
- La figura 17 muestra una vista en perspectiva de una tercera realización según la invención.
- 10 La figura 1 muestra una realización de un desagüe 1, que no es según la invención. El desagüe 1 tiene una superficie inferior 2 con una pared periférica erguida 3 a lo largo de la periferia. Se proporciona un reborde horizontal 4 sobre el lado superior de la pared 3. Una tira que discurre periféricamente 5 se coloca en la bandeja formada 2, 3, 4.
- 15 En situación descargada la tira periférica 5 tiene una forma ligeramente convexa, como se indica con líneas discontinuas. Al ejercer presión P sobre la misma, la tira periférica 5 se puede llevar a una forma rectangular, tras lo cual la tira periférica 5 se puede colocar en la bandeja formada 2, 3, 4.
- Como se muestra en la figura 2, se dispone una membrana de sellado 6 sobre el reborde horizontal 4 y proporciona un sellado de la bandeja 2, 3, 4 respecto al suelo circundante.
- 20 Se dispone una capa de baldosas 7 de suelo sobre la membrana de sellado 6. La superficie superior de las baldosas de suelo 7 se encuentra a ras con el canto superior 8 de la tira periférica 5 de modo que la parte lateral de las baldosas 7 no es visible.
- La figura 3 muestra una realización 10 que no es según la invención. El desagüe 10 tiene un fondo 11 con una pared erguida 12 a lo largo de la periferia del fondo 11. Sobre el lado superior de la pared erguida 12 se proporciona un reborde horizontal 13 al que se puede conectar una membrana de sellado.
- 25 Una tira periférica 14 se coloca en la bandeja formada 11, 12, 13. La tira periférica 14 es escalonada con una parte vertical inferior 15, una parte central horizontal 16 y una parte vertical superior 17.
- La parte central horizontal 16 se coloca bajo el reborde horizontal 13 de modo que haya espacio para un cordón de mástique 18 que sella la tira periférica 14 contra la pared erguida 12.
- 30 Se proporciona una abertura 19 de desagüe en la parte vertical superior 17 de la tira periférica 14 para descargar posible humedad desde debajo de las baldosas 20 a la bandeja 11, 12, 13.
- La tira es más fuerte, la silicona bajo la baldosa es de ese modo invisible, la parte visible es más pequeña.
- La figura 4 muestra una realización 30 de un desagüe, que no es según la invención. Este desagüe 30 tiene una bandeja formada a partir de una superficie inferior 31 y una pared erguida 32. Se dispone un reborde horizontal 33 sobre el canto superior de la pared erguida 32.
- 35 Se dispone una tira periférica sobre la bandeja 31, 32. Esta tira tiene una sección transversal sustancialmente en forma de U, en donde un extremo libre de la primera pata 34 se encuentra contra el lado interior de la pared erguida 32 con el extremo libre 36 de la segunda pata 35 doblado adentro de un reborde horizontal que se encuentra sobre el reborde horizontal 33. La tira periférica 34, 35, 36 tiene de ese modo una buena fortaleza en un grosor de pared relativamente delgado de la tira. El reborde 36 se puede disponer sobre toda la periferia o en varias ubicaciones discretas. En un caso de este tipo los pedazos de reborde pueden sobresalir adicionalmente para así tener un buen anclaje.
- 40 La figura 5 muestra una realización 40 de un desagüe que no es según la invención. El desagüe 40 tiene una superficie inferior 41 con una pared erguida 42 y una pared inclinada hacia arriba 43. Además se proporciona un reborde horizontal 44, 45 sobre la parte superior de las paredes 42, 43.
- 45 Debido a la pared inclinada hacia arriba 43, la superficie inferior 41 puede ser mayor que la abertura sobre el lado superior de la bandeja 41- 45. De este modo es posible conectar una tubería de salida más grande 46 sobre la bandeja 41-45.

Además en la bandeja 41-45 se dispone una tira periférica 47 que está provista sobre el lado inferior con un reborde 48 adyacente a la pared inclinada hacia arriba 43 y provista sobre el lado superior con un reborde horizontal 49 sobre la parte opuesta de la tira 47. Por ejemplo se puede colocar una baldosa 50 de pared sobre este reborde horizontal 49.

5 La figura 6 muestra una vista en sección transversal de un desagüe 60, que no es según la invención. Este desagüe 60 también tiene una bandeja con una superficie inferior 61, paredes laterales 62 inclinadas hacia dentro y hacia arriba y rebordes horizontales 63 dispuestos sobre la misma. En la bandeja 61, 62, 63 se dispone una tira periférica 64 que está provista sobre el lado inferior con un reborde que sobresale hacia fuera 65. Con esta realización es posible conectar el desagüe 60 a, por ejemplo, una tubería de salida redonda con un diámetro de 50 mm, mientras que la anchura b de la abertura visible del desagüe es menor que estos 50 mm.

Adicionalmente, la forma semejante a cola de milano de la sección transversal del desagüe 60 tiene la ventaja de que el desagüe se dispone a modo de encaje por forma en el suelo y no se puede desconectar como resultado de, por ejemplo, diferencias en contracción.

15 La figura 7 muestra una realización 70 de un desagüe, que no es según la invención. En este desagüe 70 la bandeja inferior 71 tiene paredes erguidas 72 y rebordes horizontales 73.

Se disponen tiras 74 a lo largo de las paredes erguidas 72 en la bandeja inferior 71. Estas tiras 74 se presionan contra las paredes laterales 72 mediante espaciadores 75. Adicionalmente, el espaciador 75 también forma un soporte para la rejilla 76. Se puede elegir un espaciador apropiado sometido a la altura de tira elegida de las tiras 74, de modo que una rejilla estandarizada 76 se encontrará en todo momento a ras con el canto superior de las tiras 74.

20 Una realización 80 de un desagüe, que no es según la invención se muestra en la figura 8. La bandeja inferior 81 tiene paredes laterales erguidas 82 y un reborde 83 dispuesto sobre la misma. En la bandeja inferior 81 se disponen tiras 84 contra las paredes laterales 82.

25 Las tiras 84 están provistas de lenguas 85 que se doblan saliendo de la superficie de la tira 84 y en las que se coloca el canto inferior 86 de la rejilla 87. Las tiras 84 se sostienen en este caso a una distancia entre sí y contra las paredes laterales 82.

La figura 9 muestra una realización del desagüe 90 que no es según la invención. El desagüe 90 tiene una bandeja inferior con una superficie inferior 91, paredes laterales erguidas 92 y rebordes horizontales 93 dispuestos sobre la misma.

30 Se disponen protuberancias 94 sobre la superficie inferior 91 a una distancia de las paredes laterales 92. Una tira 95 se coloca entonces entre las protuberancias 94 y la pared lateral 92.

Esta realización 90 es particularmente ventajosa cuando la bandeja inferior 91, 92, 93 es de plástico, y particularmente fabricada mediante moldeo por inyección.

35 La figura 10 muestra una vista en perspectiva de un desagüe 100, que no es según la invención. El desagüe 100 tiene una bandeja inferior con una superficie inferior 101, paredes laterales inclinadas hacia arriba 102. Además se proporciona un reborde horizontal 103 sobre estas paredes laterales inclinadas hacia arriba 102.

En la bandeja inferior 101, 102, 103 se colocan además tiras 104, 105. Estas tiras 104, 105 se doblan hacia fuera sobre el lado inferior de modo que las tiras 104, 105 se encuentran contra las paredes laterales inclinadas hacia arriba 102.

40 Las tiras 104, 105 se sostienen a una distancia entre sí mediante un espaciador de plástico 106. Sobre este espaciador 106 se proporcionan protuberancias 107 que aseguran que una rejilla 108 se posicione apropiadamente en el desagüe 100.

Además, las tiras 104, 105 están provistas de lenguas de soporte 109 que se cortan de la parte inferior de la tira 104, 105 que se dobla hacia fuera.

45 En lugar de usar espaciador de plástico 106 las tiras 104, 105 también se pueden conectar mutuamente por medio de acero de resorte de modo que las tiras 104, 105 se pueden presionar unas hacia otras con el fin de colocarse en la bandeja inferior 101.

50 La figura 11 muestra una realización 110 de un desagüe, que no es según la invención. Este desagüe 110 tiene una bandeja inferior 111 en la que se colocan dos tiras 112 con rebordes horizontales dirigidos hacia dentro 113. Se disponen baldosas 114 sobre la bandeja inferior 111, en donde una junta sellada 115 de, por ejemplo, silicona se dispone entre las baldosas 114 y los rebordes horizontales 113.

Como la junta sellada 115 se dispone entre las tiras 112 y las baldosas 114, el agua que posiblemente fugue de debajo de las baldosas 114 puede fluir a la bandeja inferior 111.

La figura 12 muestra una variante 120 de la realización según la figura 11. El desagüe 120 aquí también tiene una bandeja inferior 121 en la que se dispone una tira 122 con sección transversal en forma de Z. La tira 122 se dispone contra una baldosa 123 colocada sobre la bandeja inferior 121 y sellada por medio de un mástique de sellado 124. El agua que fuga de debajo de la baldosa 123 también puede fluir en esta variante 120 a la bandeja inferior 121.

5 La figura 13 muestra una realización de un desagüe 130, que no es según la invención. Se dispone una tira recta 132 en la bandeja inferior 131. Sobre el reborde horizontal 133 de la bandeja inferior 131 se dispone una tira de sellado flexible 134. Esta tira de sellado 134 se encuentra bajo predisposición contra la tira 132. Aunque el agua que fuga de debajo de las baldosas 135 puede en este caso fluir a la bandeja inferior 131, el agua de la bandeja inferior 131 se mantiene hacia atrás.

10 La figura 14 muestra una realización 140 que no es según la invención. Este desagüe 140 tiene una bandeja inferior 141 con rebordes dirigidos hacia dentro 142 en cada lado. Sobre estos rebordes 142 se dispone un perfil de sellado 143 que proporciona un buen sellado respecto a las tiras 144 colocadas en la bandeja inferior 141. Este perfil de sellado 143 impide que agua ya presente en la bandeja inferior 141 fluya alejándose entre las tiras 144 y los rebordes 142.

15 La figura 15 muestra una vista en perspectiva de una primera realización de un desagüe 150 según la invención. El desagüe 150 tiene una bandeja inferior con rebordes horizontales 151 sobre los que se puede disponer una membrana de sellado por ejemplo.

20 Un marco rectangular 152 de la tira se dispone en la bandeja inferior 151. Los rebajes 153 se hacen en las esquinas de este marco 152, en dichos rebajes se puede colocar una placa 154. La altura del marco 152 se puede ajustar así colocando la placa 154 en el rebaje correcto 153. La placa 154 reposa aquí sobre el reborde horizontal 151.

La figura 16 muestra una variante de la realización según la figura 15. El desagüe 160 aquí tiene una bandeja inferior 161 con rebordes horizontales 162. En la bandeja inferior 161 se coloca una tira 163 que está provista de varias aberturas 164 dispuestas una encima de otra. En una de las aberturas 164 se dispone un pasador 165 o placa con la que se puede ajustar la altura de la tira 163 respecto a la bandeja inferior 161.

25 La figura 17 muestra una tercera realización 170 de un desagüe según la invención. El desagüe 170 tiene una bandeja inferior 171 con un reborde horizontal y una tira periférica 172 colocada en la bandeja inferior.

30 La altura de la tira periférica 172 se puede ajustar colocando una placa 174 en varios orificios 173 dispuestos uno encima de otro en la tira. La placa 174 tiene un pata saliente 175 que sobresale más allá de los orificios 173, por lo que la placa 174 se extiende sobre un lado de la tira 172 y es imposible la basculación como resultado de que se cargue la tira 172.

La placa 174 además está provista de un canto lateral en forma de onda 176 y dos protuberancias 177 de modo que una vez que se ha incrustado pegamento la placa 174 ya no se puede desplazar.

REIVINDICACIONES

1. Desagüe (150), que comprende:
- una superficie inferior;
- 5 una pared erguida a lo largo de la periferia de la superficie inferior de manera que la pared erguida y la superficie inferior forman una bandeja;
- un reborde horizontal (151) que se extiende desde el canto superior de la pared erguida; y
- una tira (152), dispuesta discurriendo periféricamente a lo largo de la pared erguida en la bandeja formada, en donde la tira (152) se dispone como marco rectangular, en donde el canto superior de la tira periférica (152) sobresale por
- 10 encima del reborde horizontal (151)
- y
- medios de ajuste para ajustar la altura de la tira (152), caracterizada por que
- los medios de ajuste se disponen en la tira (152) y reposan sobre el reborde horizontal (151), en donde
- 15 los medios de ajuste se proporcionan mediante rebajes (153) proporcionados en las esquinas del marco y placas (154) montadas en los rebajes (153) y que reposan sobre el reborde horizontal (151).
2. Desagüe (160), que comprende:
- una superficie inferior;
- una pared erguida a lo largo de la periferia de la superficie inferior de manera que la pared erguida y la superficie inferior forman una bandeja;
- 20 un reborde horizontal (162) que se extiende desde el canto superior de la pared erguida; y
- una tira (163), dispuesta discurriendo periféricamente a lo largo de la pared erguida en la bandeja formada, en donde la tira (163) se dispone como marco rectangular, en donde el canto superior de la tira periférica sobresale por encima del reborde horizontal
- y
- 25 medios de ajuste para ajustar la altura de la tira (163), caracterizada por que
- los medios de ajuste se disponen en la tira (163) y reposan sobre el reborde horizontal (162), en donde
- los medios de ajuste se proporcionan mediante varias aberturas (164) dispuestas una encima de otra en la tira (163), y un pasador (165) o placa dispuestos en una de las aberturas (164).
- 30 3. Desagüe (170), que comprende:
- una superficie inferior;
- una pared erguida a lo largo de la periferia de la superficie inferior de manera que la pared erguida y la superficie inferior forman una bandeja;
- un reborde horizontal que se extiende desde el canto superior de la pared erguida; y
- 35 una tira (172), dispuesta discurriendo periféricamente a lo largo de la pared erguida en la bandeja formada, en donde la tira (172) se dispone como marco rectangular, en donde el canto superior de la tira periférica (172) sobresale por encima del reborde horizontal
- y
- medios de ajuste para ajustar la altura de la tira (172), caracterizada por que
- 40 los medios de ajuste se disponen en la tira (172) y reposan sobre el reborde horizontal, en donde los
- medios de ajuste se proporcionan mediante varios orificios (173) dispuestos uno encima de otro en la tira (172); y placas (174) colocadas en uno de los orificios (173), en donde cada placa (174) tiene una pata saliente (175) que sobresale más allá de la aberturas (173) y en donde cada placa (174) se extiende en ambos lados de la tira (172).

4. Desagüe (170) según la reivindicación 3, en donde las placas (174) están provistas de un canto en forma de onda (176) y dos protuberancias (177).
5. Desagüe (150, 160, 170) según cualquiera de las reivindicaciones anteriores, en donde entre la tira periférica y la pared erguida se disponen medios de sellado.
- 5 6. Desagüe (150, 160, 170) según la reivindicación 5, en donde los medios de sellado son un cordón de mástique, por ejemplo un cordón de mástique de silicona.
7. Combinación de un desagüe (150, 160, 170) según cualquiera de las reivindicaciones anteriores y varias tiras periféricas (152, 163, 172), en donde las tiras periféricas tienen diferentes alturas.

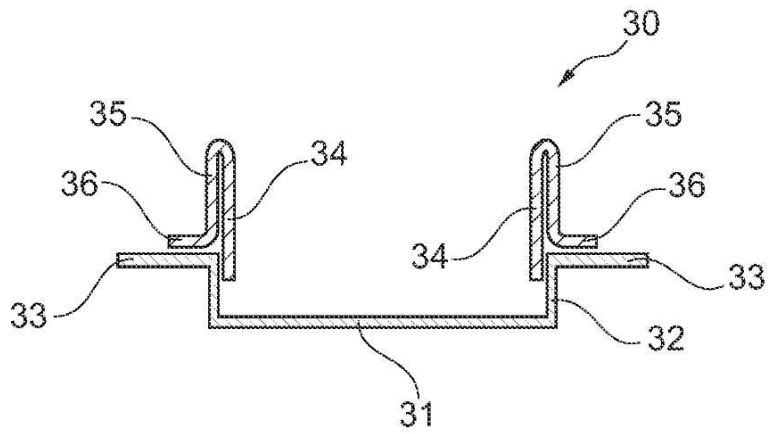


Fig. 4

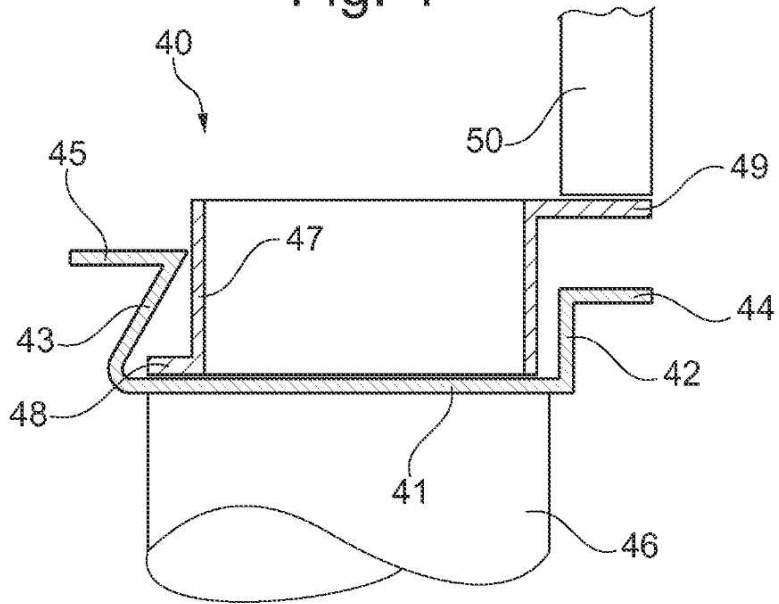


Fig. 5

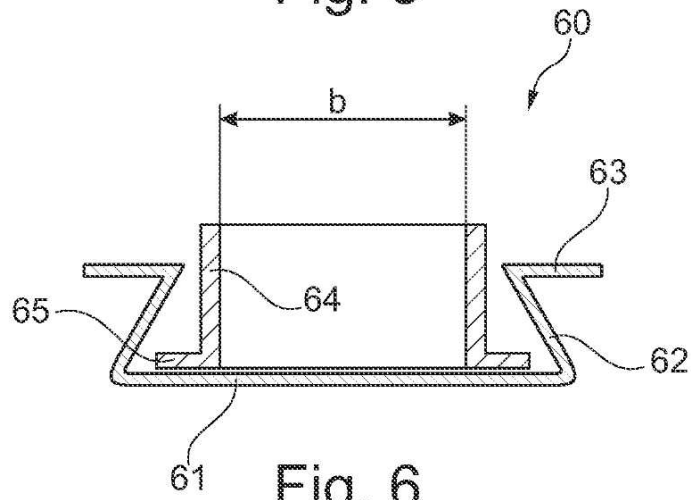


Fig. 6

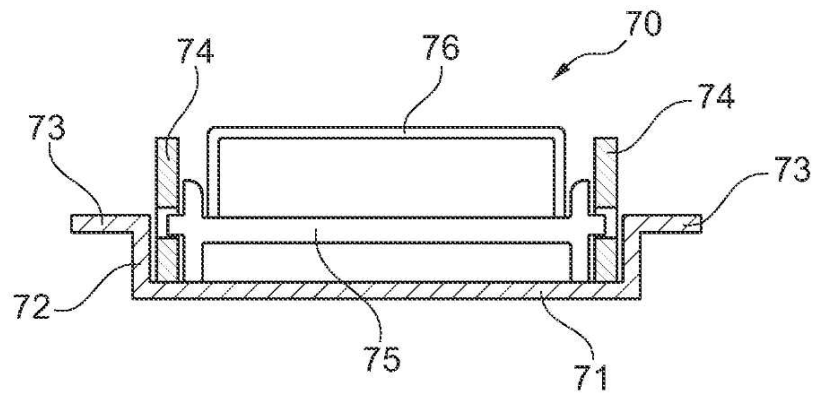


Fig. 7

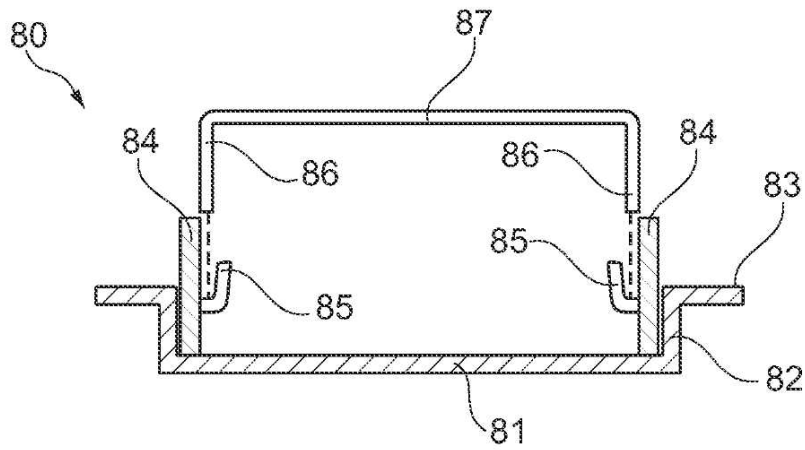


Fig. 8

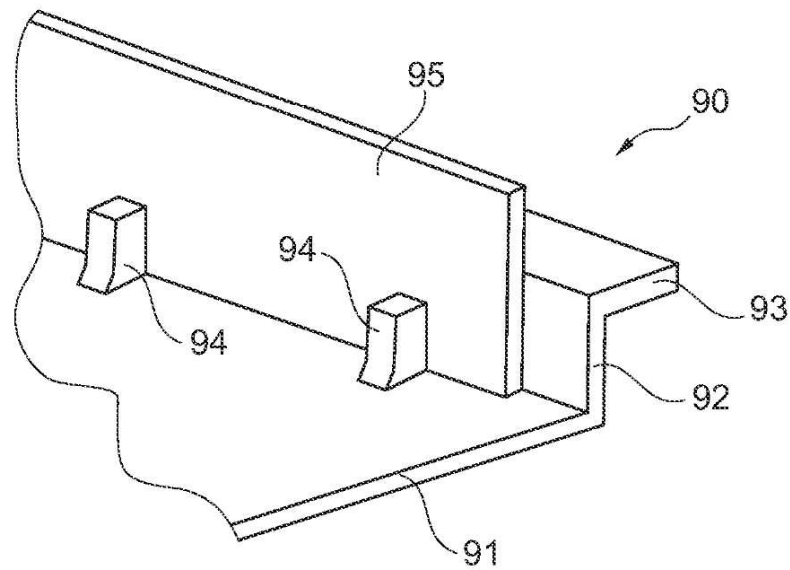
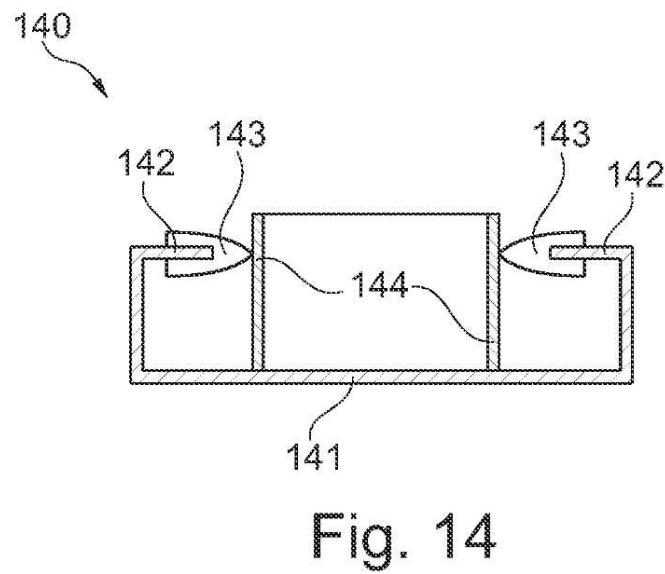
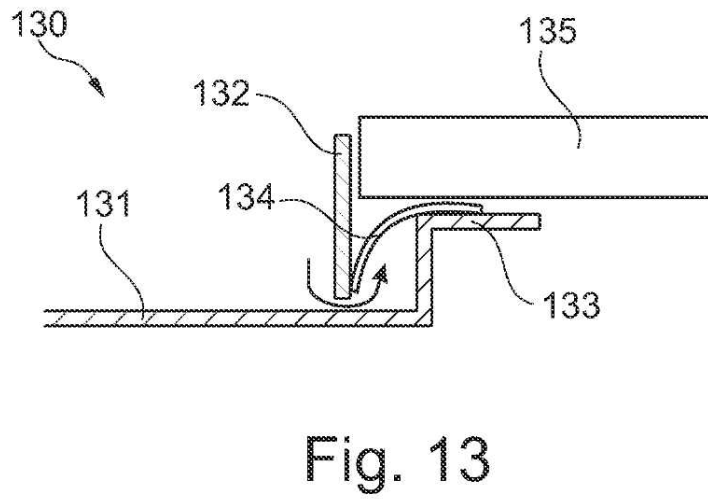
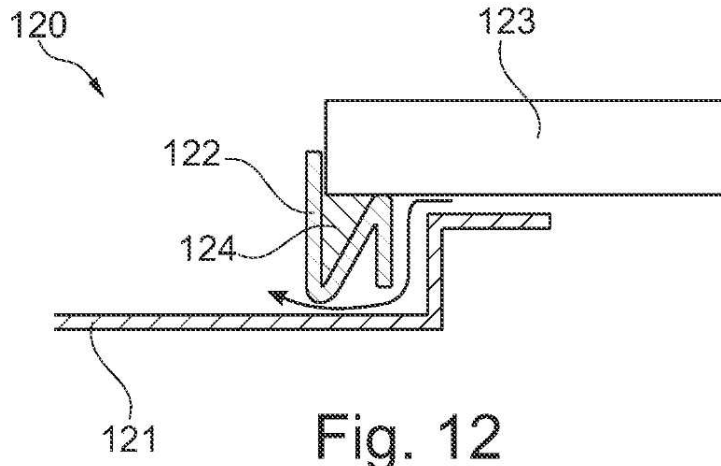


Fig. 9



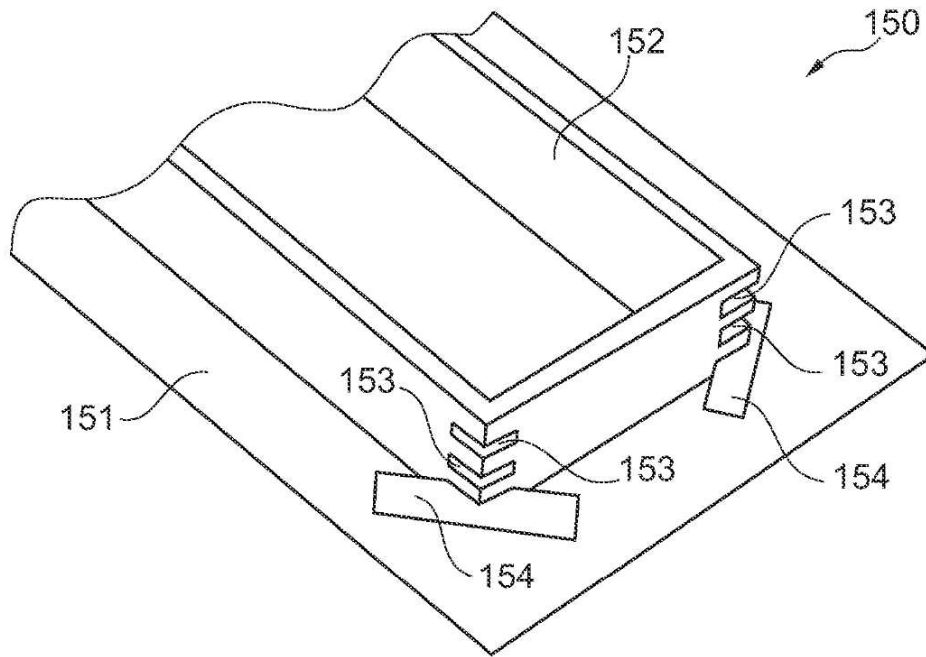


Fig. 15

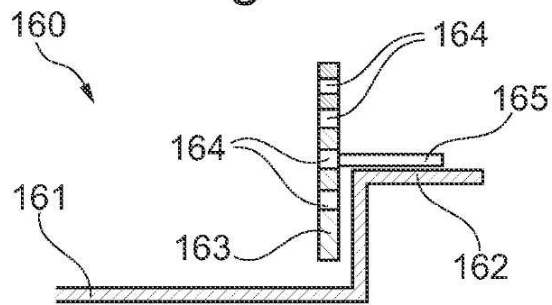


Fig. 16

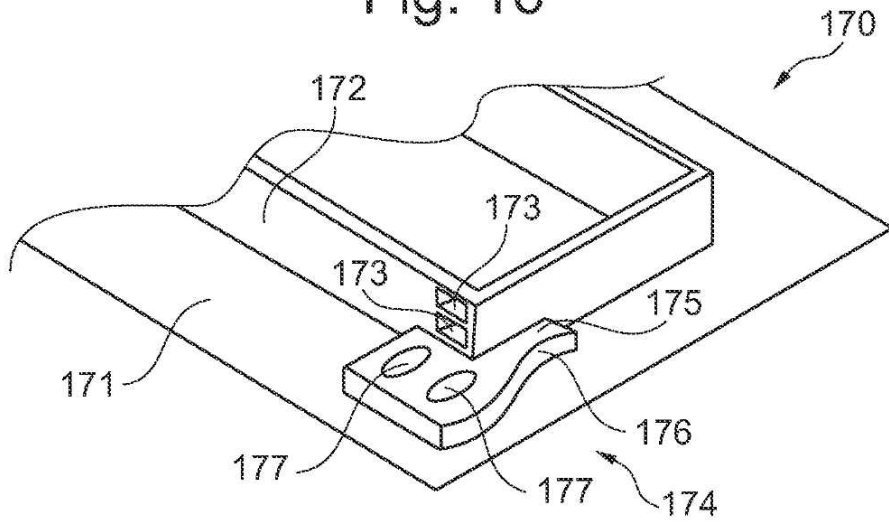


Fig. 17