

19



OFICINA ESPAÑOLA DE  
PATENTES Y MARCAS

ESPAÑA



11 Número de publicación: **2 635 436**

51 Int. Cl.:

**B27D 5/00** (2006.01)

**B23Q 11/08** (2006.01)

**F16P 3/14** (2006.01)

**B27C 9/04** (2006.01)

12

TRADUCCIÓN DE PATENTE EUROPEA

T3

96 Fecha de presentación y número de la solicitud europea: **11.04.2012 E 12163705 (2)**

97 Fecha y número de publicación de la concesión europea: **31.05.2017 EP 2511060**

54 Título: **Máquina de mecanizado**

30 Prioridad:

**15.04.2011 DE 102011007517**

45 Fecha de publicación y mención en BOPI de la traducción de la patente:  
**03.10.2017**

73 Titular/es:

**HOMAG GMBH (100.0%)  
Homagstrasse 3-5  
72296 Schopfloch, DE**

72 Inventor/es:

**AMOS, HARMUT;  
KANITZ, CARSTEN y  
BLATTNER, MARKUS**

74 Agente/Representante:

**FÚSTER OLAGUIBEL, Gustavo Nicolás**

**ES 2 635 436 T3**

Aviso: En el plazo de nueve meses a contar desde la fecha de publicación en el Boletín Europeo de Patentes, de la mención de concesión de la patente europea, cualquier persona podrá oponerse ante la Oficina Europea de Patentes a la patente concedida. La oposición deberá formularse por escrito y estar motivada; sólo se considerará como formulada una vez que se haya realizado el pago de la tasa de oposición (art. 99.1 del Convenio sobre Concesión de Patentes Europeas).

**DESCRIPCIÓN**

Máquina de mecanizado

**5 Campo técnico**

La presente invención se refiere a una máquina de mecanizado para mecanizar piezas de trabajo, que están compuestas preferiblemente al menos parcialmente por madera, materiales derivados de madera o similares, según el preámbulo de la reivindicación 1.

10

**Estado de la técnica**

Las máquinas de mecanizado mencionadas anteriormente presentan a menudo aparte de las funciones de mecanizado con arranque de virutas más diversas, como por ejemplo, fresar, perforar, serrar, también funciones especiales, como por ejemplo, el revestimiento de la pieza de trabajo con material de revestimiento, en particular la aplicación de material de cinta cubrecantos a superficies estrechas de pieza de trabajo. De esta manera es posible realizar, en una máquina de mecanizado en el caso de una automatización alta, varias operaciones de trabajo distintas en una pieza de trabajo.

15

En el caso de máquinas de mecanizado conocidas del tipo mencionado está dispuesto el manejo de los módulos, por ejemplo, del almacenamiento de cinta cubrecantos en un depósito de cinta cubrecantos, y del suministro de cinta cubrecantos al proceso de revestimiento en el lado posterior de máquina de mecanizado. Por tanto, para el abastecimiento del almacenamiento de cinta cubrecantos el usuario debe entrar en la zona de seguridad de la máquina.

20

Por el documento EP 1777048 B1 se conoce una máquina de mecanizado, en la que están dispuestos un dispositivo de revestimiento y un cabezal de mecanizado de 5 ejes en un sistema de carros cruzados. Sin embargo, esto no permite el cambio rápido de material de cinta cubrecantos, dado que no es posible un abastecimiento previo de la cinta cubrecantos en el dispositivo de revestimiento. A este respecto es igualmente desventajoso, que el dispositivo de revestimiento siempre se guíe conjuntamente cerca del mecanizado y por consiguiente esté expuesto al polvo, que se obtiene del mecanizado.

25

El documento EP 2 243 619 A1 da a conocer una máquina de mecanizado según el preámbulo de la reivindicación 1. Además el documento DE 35 17 194 A1 da a conocer una máquina de mecanizado, en la que un módulo de mecanizado en un extremo libre de un brazo de palanca se mueve en cada caso en la dirección longitudinal y transversal por medio de elementos de ajuste.

30

**Exposición de la invención**

Por tanto, el objetivo de la presente invención es poner a disposición una máquina de mecanizado del tipo mencionado, que posibilite además de un mecanizado también funciones especiales, en particular un revestimiento con material de cinta cubrecantos de manera flexible con tiempos improductivos cortos y requiera un espacio de construcción pequeño.

40

Según la invención este objetivo se alcanza mediante una máquina de mecanizado con las características de la reivindicación 1. Formas de realización preferidas se indican en las reivindicaciones dependientes.

45

Según la invención, una máquina de mecanizado para mecanizar piezas de trabajo, que están compuestas preferiblemente al menos parcialmente por madera, materiales derivados de madera o similares, presenta al menos una unidad de mecanizado para mecanizar la pieza de trabajo. La unidad de mecanizado está realizada, por ejemplo, como cabezal de mecanizado multiaxial, que puede realizar diferentes técnicas de mecanizado, como por ejemplo, fresar, serrar o perforar de manera flexible. Para ello, se le asigna a la unidad de mecanizado preferiblemente un depósito de herramientas, que posibilita un cambio por introducción automático de diferentes herramientas dependiendo del mecanizado deseado. Pueden estar previstas varias unidades de mecanizado, que entonces pueden mecanizar al mismo tiempo o permiten un equipamiento de una unidad de mecanizado, mientras que se mecaniza la otra unidad de mecanizado. De esta manera puede aumentarse la capacidad de tratamiento, dado que se paralelan tiempos de producción o se minimizan los tiempos de parada.

50

55

Además, la máquina de mecanizado presenta al menos una unidad de revestimiento para revestir la pieza de trabajo con material de revestimiento, que presenta al menos un depósito de material de revestimiento asignado para proporcionar material de revestimiento para la operación de revestimiento. Se emplea como material de revestimiento, por ejemplo, material de cinta cubrecantos, que se aplica por medio de la unidad de revestimiento, por ejemplo, sobre superficies estrechas de pieza de trabajo. El material de revestimiento, en particular material de cinta cubrecantos, se almacena en el depósito de material de revestimiento, por ejemplo, enrollado como bobinas con forma de rolo. En el depósito de material de revestimiento puede preverse espacio para varias bobinas, de las que se desenrolla sucesivamente o en paralelo material de revestimiento y se suministra a la operación de revestimiento.

60

65

5 En el caso del revestimiento se aplica el material de revestimiento sobre la pieza de trabajo y, por ejemplo, se presiona con aporte de calor contra la pieza de trabajo. Dado el caso, antes de aplicar el material de revestimiento sobre la pieza de trabajo se aplica un adhesivo o cola sobre la pieza de trabajo o material de revestimiento o sobre ambos. Sin embargo, también existe material de revestimiento autoadhesivo, con cuyo empleo esto ya no es necesario. El depósito de material de revestimiento puede desplazarse en la máquina de mecanizado preferiblemente entre una posición de cambio y una posición de trabajo, de modo que su accesibilidad para un usuario en la posición de cambio es especialmente buena para un cambio de material de revestimiento.

10 La máquina de mecanizado presenta además una disposición de guiado en forma de viga, a lo largo de la cual están dispuestas la unidad de mecanizado y la unidad de revestimiento, preferiblemente de manera independiente entre sí, de manera desplazable en la disposición de guiado. Por el hecho de que la unidad de mecanizado y la unidad de revestimiento estén dispuestas en una disposición de guiado y por tanto para ambas solo se necesita preverse una disposición de guiado, la máquina de mecanizado puede implementarse de manera técnicamente fácil y por tanto  
15 económica. Además es posible de este modo una construcción especialmente compacta de la máquina de mecanizado. La disposición de guiado está implementada, por ejemplo, a modo de construcción arbotante o en un modo de construcción de tipo pórtico. A este respecto, el modo de construcción de tipo pórtico en general puede implementarse de manera más rígida, mientras que la construcción arbotante deja más libertades espaciales. Además, la unidad de mecanizado y la unidad de revestimiento pueden desplazarse preferiblemente de manera  
20 independiente entre sí y de esta manera pueden hacerse funcionar de manera temporal y espacialmente flexible.

La unidad de revestimiento puede desplazarse según la invención sobre un lado de manejo de la máquina de mecanizado de tal manera que un usuario puede cargar con material de revestimiento el depósito de material de revestimiento. Mediante la posibilidad de la carga del depósito de material de revestimiento desde el lado de manejo  
25 puede suministrarse el mismo por el usuario, sin que tengan que abrirse a este respecto los dispositivos de seguridad, que protegen en particular el espacio de trabajo de la unidad de revestimiento, durante el funcionamiento, de una intervención del usuario. De esta manera se posibilita que el programa de mecanizado de la máquina no tenga que interrumpirse por un cambio del material de revestimiento, sino que sigue funcionando. También se obtiene una mejora esencial de la facilidad de manejo de la máquina de mecanizado. Además, por el hecho de que  
30 en el caso del cambio de material de revestimiento no tienen que desbloquearse los dispositivos de seguridad, o no tiene que darse acuse de recibo de una consulta de estado, el cambio puede realizarse de manera más rápida. Aparte de eso, mediante la construcción seleccionada se logra que el cambio de herramienta y la carga con material de revestimiento, por ejemplo material de canto, sean independientes entre sí. Esto posibilita el funcionamiento de la  
35 unidad de mecanizado y la unidad de revestimiento con un cambio rápido.

A este respecto, el cambiador de herramienta está dispuesto en el otro lado de máquina, es decir, el lado que no es el lado de manejo. Con esto se da una accesibilidad de la unidad de revestimiento para el usuario, sin que este  
40 tenga que abrir los dispositivos de seguridad asignados al cambiador de herramienta. Con esto se logra una mejora esencial de la facilidad de manejo.

Mediante la construcción unilateral se reduce además la longitud de bancada de máquina, lo que es ventajoso con respecto a una optimización de espacio. Las máquinas con y sin técnica de encolado pueden construirse sobre la misma máquina base y de este modo reducirse las variantes de la máquina base. Según la invención está previsto un recubrimiento de seguridad para sellar la unidad de mecanizado y la unidad de revestimiento con respecto al  
45 entorno de la máquina de mecanizado, que puede abrirse en el lado de manejo.

A este respecto, está dispuesto preferiblemente un sensor de contacto en la máquina de mecanizado, que detecta la posición de cierre del recubrimiento de seguridad. El recubrimiento de seguridad posibilita una protección contra una  
50 intervención involuntaria del usuario, por ejemplo, en la unidad de revestimiento.

Según la invención el recubrimiento de seguridad presenta una abertura para suministrar material de revestimiento, de modo que también se posibilita el suministro externo de material de revestimiento en la posición de cierre del recubrimiento de seguridad. De esta manera puede flexibilizarse adicionalmente el suministro de material de revestimiento en particular con forma de cinta. De este modo es posible, que también se suministre material de  
55 revestimiento de bobinas grandes, que no tienen espacio en el depósito de material de revestimiento, al revestimiento.

Según un aspecto, la máquina de mecanizado presenta una mesa de mecanizado para fijar las piezas de trabajo. A este respecto, las piezas de trabajo, por ejemplo, del lado de manejo pueden colocarse sobre la mesa de  
60 mecanizado.

Según una forma de realización preferida de la máquina de mecanizado, la unidad de revestimiento y la unidad de mecanizado están dispuestas en un lado de la disposición de guiado en forma de viga, en la que la unidad de revestimiento está prevista en el lado de manejo. De esta manera, el usuario puede acceder de manera fácil a la  
65 unidad de revestimiento para configurar, ajustar, inspeccionar o abastecer con material de revestimiento la misma.

5 Según una forma de realización adicional, la máquina de mecanizado presenta al menos un sensor en el lado de manejo, que está configurado para detectar objetos entrantes, en una zona predeterminada. De esta manera puede detectarse, por ejemplo, cuando el usuario se acerca demasiado a la máquina o incluso interviene de manera involuntaria en la zona de trabajo de la unidad de revestimiento o se mete otro objeto. Entonces puede avisarse al usuario, por ejemplo, mediante una señal óptica o acústica.

También es posible parar entonces la unidad de revestimiento. De este modo puede aumentarse la seguridad durante el funcionamiento de la máquina de mecanizado.

10 Según una forma de realización adicional de la máquina de mecanizado, el depósito de material de revestimiento está realizado a modo de depósito de cartuchos o suministro de material de revestimiento, que está configurado para recibir uno o varios cartuchos de material de revestimiento. El material de revestimiento, en particular material de cinta cubrecantos, se almacena en el mismo, por ejemplo, enrollado y como bobina con forma de rollo. Las bobinas se disponen en cartuchos de manera extendida, de modo que éstos presentan una estabilidad y capacidad de manejo elevadas. Los cartuchos presentan, por ejemplo, un eje en el que está enrollado el material de cinta cubrecantos.

15 Además, según un perfeccionamiento de la invención está previsto que el depósito de material de revestimiento esté configurado para recibir al menos un cartucho de material de revestimiento en una posición inclinada con respecto a la horizontal. Mediante esto se obtiene un requerimiento de espacio menor o también pueden insertarse cartuchos de material de revestimiento mayores.

20 Según una forma de realización adicional, la disposición de guiado está formada por un brazo o un pórtico. La configuración de la disposición de guiado como brazo, que presenta un extremo libre y con el otro extremo está colocado en una columna, ofrece una disposición espacial especialmente flexible. El espacio debajo del extremo libre puede utilizarse para la disposición de módulos. El modo de construcción de tipo pórtico puede implementarse especialmente rígido o en el caso de una rigidez predeterminada con un peso menor. Preferiblemente, el extremo libre de la disposición de guiado está dispuesto en el lado de manejo. De esta manera se obtiene para el usuario una penetración libre debajo del brazo.

25 Según una forma de realización adicional, la disposición de guiado en forma de viga está dispuesta de manera desplazable. Esto posibilita una capacidad de desplazamiento de la unidad de mecanizado y de la unidad de revestimiento de manera adicional a su capacidad de desplazamiento a lo largo de la disposición de guiado. Preferiblemente, la disposición de guiado en forma de viga puede desplazarse en una dirección, que está orientada de manera ortogonal con respecto a la capacidad de desplazamiento a lo largo de la disposición de guiado, de modo que se obtienen dos grados de libertad de movimiento en un plano.

30 Según una forma de realización, el depósito de material de revestimiento puede extraerse de manera automática o manual. Esto posibilita un abastecimiento del depósito de material de revestimiento con material de revestimiento por fuera de la máquina de mecanizado. Los materiales de cinta cubrecantos se almacenan en el depósito de material de revestimiento, por ejemplo, como bobinas con forma de rollo. Las bobinas se disponen en cartuchos de manera extendida, de modo que éstos presentan una estabilidad y capacidad de manejo elevadas. Los cartuchos presentan, por ejemplo, un eje en el que está enrollado el material de cinta cubrecantos. A este respecto, el depósito de material de revestimiento puede abastecerse, por ejemplo, con varias bobinas de material de cinta cubrecantos como material de revestimiento, mientras que al mismo tiempo la unidad de revestimiento se abastece con material de revestimiento de un depósito de material de revestimiento empleado en la máquina de mecanizado. De esta manera pueden disminuirse los tiempos de parada del depósito de material de revestimiento.

### 50 **Breve descripción de los dibujos**

La figura 1 muestra una vista en planta esquemática de un fragmento de una máquina de mecanizado según la invención según un primer ejemplo de realización; y

55 la figura 2 muestra una representación esquemática en perspectiva de una máquina de mecanizado según la invención según un segundo ejemplo de realización.

### **Descripción detallada de formas de realización preferidas**

60 La invención se explica a continuación más detalladamente mediante ejemplos de realización haciendo referencia a las figuras adjuntas de los dibujos. En las figuras, los mismos números de referencia designan componentes iguales o funcionalmente iguales, siempre que no se indique lo contrario.

65 La figura 1 muestra una vista en planta esquemática de un fragmento de una máquina de mecanizado 1 según la invención según un primer ejemplo de realización. Una pieza de trabajo 2 se representa de manera rectangular y está prevista para un mecanizado mediante la máquina de mecanizado 1. La máquina de mecanizado 1 presenta una unidad de mecanizado 3, que en este ejemplo de realización está realizada a modo de cabezal multiaxial para

un mecanizado con arranque de virutas de la pieza de trabajo 2.

Además está prevista una unidad de revestimiento 6 para revestir la pieza de trabajo 2 con material de revestimiento 7 en la máquina de mecanizado 1. En este ejemplo de realización se usa como material de revestimiento 7 material de cinta cubrecantos 7. La unidad de revestimiento 6 presenta al menos un depósito de material de revestimiento 8 asignado a la misma para proporcionar material de revestimiento 7 para la operación de revestimiento. En este ejemplo de realización, en este depósito de material de revestimiento 8 se almacena el material de revestimiento 7 enrollado con forma de rollo como unas denominadas bobinas.

La máquina de mecanizado 1 presenta una disposición de guiado 10 en forma de viga, a lo largo de la cual pueden desplazarse la unidad de mecanizado 3 y la unidad de revestimiento 6 independientemente entre sí. Mediante la capacidad de desplazamiento independiente pueden funcionar la unidad de mecanizado 3 y la unidad de revestimiento 6 en paralelo entre sí. Por ejemplo, la unidad de revestimiento 6 puede desplazarse en una posición, en la que un usuario recarga material de cinta cubrecantos 7 nuevo en el depósito de material de revestimiento 8, mientras que al mismo tiempo la unidad de mecanizado 3 realiza un mecanizado. De esta manera pueden reducirse los tiempos de parada de máquina.

En este ejemplo de realización, la disposición de guiado 10 está formada por un pórtico 10. El pórtico 10 presenta en cada extremo 17 una columna 18. Sin embargo, la disposición de guiado en forma de viga también puede estar configurada como brazo, en el cual está libre un extremo, de modo que puede penetrarse por debajo del mismo, sin que esto se impida por una columna. Un extremo libre de un brazo posibilita, por ejemplo, empujar piezas de trabajo por debajo del mismo en la zona de trabajo de la máquina de mecanizado.

La unidad de revestimiento 6 puede desplazarse con respecto a un lado de manejo 20 de la máquina de mecanizado 1, de tal manera que el depósito de material de revestimiento 8 puede cargarse por un usuario con material de revestimiento 7. A este respecto pueden recibirse, por ejemplo, uno o varios cartuchos de material de revestimiento 9, de los cuales uno o varios también pueden disponerse en una posición inclinada con respecto a la horizontal.

En este ejemplo de realización, la unidad de revestimiento 6 y la unidad de mecanizado 3 están dispuestas en un lado 11 de la disposición de guiado 10 en forma de viga. A este respecto, la unidad de revestimiento 6 está prevista en el lado de manejo 20. Mediante esto se posibilita una carga fácil de la unidad de revestimiento 6 con material de revestimiento 7 por un usuario. En un lado posterior 24 opuesto al lado de manejo 20 de la máquina de mecanizado 1, en el que, por ejemplo, está dispuesto un depósito de herramientas, el usuario no tiene que operar para esto, lo que facilita el cambio de material de revestimiento e impide o minimiza interrupciones del programa de mecanizado.

La figura 2 muestra una representación esquemática en perspectiva de una máquina de mecanizado 1 según la invención según un segundo ejemplo de realización. Está prevista una bancada de máquina 30, en la que están dispuestas mesas de pieza de trabajo o consolas 40 para recibir y fijar la pieza de trabajo 2. La bancada de máquina 30 porta además las columnas 18, en las que está colocada la disposición de guiado 10. En el lado de manejo 20, que está caracterizado como en la figura 1 con una flecha, está previsto un depósito de material de revestimiento 8 con material de revestimiento 7 dispuesto como bobina.

En este ejemplo de realización, el material de revestimiento 7 puede disponerse de manera cerrada detrás de un recubrimiento de seguridad 26 que puede cerrarse. De esta manera puede impedirse una intervención involuntaria de un usuario en la zona del depósito de material de revestimiento 8. Tampoco pueden llegar otros objetos hasta ahí de manera involuntaria y bloquear el depósito de material de revestimiento 8. Además, en este ejemplo de realización el lado de manejo 20 se supervisa por un sensor 21. El sensor 21 detecta la penetración de objetos o también partes del cuerpo del usuario en la zona del lado de manejo. Si el sensor 21 reconoce, por ejemplo, la penetración de una parte del cuerpo en la zona, puede detenerse el depósito de material de revestimiento 8 para evitar un detrimento.

En este ejemplo de realización está prevista además otra abertura 27 en el recubrimiento de seguridad 26, que posibilita también en el caso de un recubrimiento de seguridad 26 cerrado suministrar desde el exterior material de revestimiento 7, por ejemplo cinta cubrecantos, a la unidad de revestimiento 6. De esta manera se flexibiliza adicionalmente el empleo de la máquina de mecanizado 1.

Aunque la presente invención se ha descrito por la presente mediante ejemplos de realización preferidos, no se limita a los mismos.

#### Lista de números de referencia

- 1 Máquina de mecanizado
- 2 Pieza de trabajo
- 3 Unidad de mecanizado

## ES 2 635 436 T3

	6	Unidad de revestimiento
	7	Material de revestimiento
5	8	Depósito de material de revestimiento
	9	Cartuchos de material de revestimiento
10	10	Disposición de guiado
	11	Lado de la disposición de guiado con unidad de mecanizado y revestimiento
	12	Cambiador de herramienta
15	18	Columna
	20	Lado de manejo
20	21	Sensor
	24	Lado posterior
	26	Recubrimiento de seguridad
25	27	Abertura
	30	Bancada de máquina
30	40	Mesa de piezas de trabajo

**REIVINDICACIONES**

1. Máquina de mecanizado (1) para mecanizar piezas de trabajo (2), que están compuestas preferiblemente al menos parcialmente por madera, materiales derivados de madera o similares, con
- 5 al menos una unidad de mecanizado (3) para mecanizar la pieza de trabajo, y
- al menos una unidad de revestimiento (6) para revestir la pieza de trabajo (2) con material de revestimiento (7), que presenta al menos un depósito de material de revestimiento (8) asignado para proporcionar material de revestimiento (7) para la operación de revestimiento; y
- 10 un cambiador de herramienta (12) que está dispuesto en un lado posterior (24) de la máquina de mecanizado (1), que está opuesto a un lado de manejo (20)
- 15 presentando la máquina de mecanizado (1) una disposición de guiado (10) en forma de viga, a lo largo de la cual están dispuestas la unidad de mecanizado (3) y la unidad de revestimiento (6) de manera desplazable en la disposición de guiado (10);
- caracterizada porque**
- 20 la unidad de revestimiento (6) puede desplazarse con respecto a un lado de manejo (20) de la máquina de mecanizado (1) de tal manera que el depósito de material de revestimiento (8) puede cargarse por un usuario con material de revestimiento (7), y
- 25 está previsto un recubrimiento de seguridad (26) para sellar la unidad de mecanizado (3) y la unidad de revestimiento (6) con respecto al entorno de la máquina de mecanizado (1), que puede abrirse en el lado de manejo (20),
- presentando el recubrimiento de seguridad (26) una abertura (27) para suministrar material de revestimiento (7), de modo que también en su posición de cierre se posibilita el suministro externo de material de revestimiento (7).
- 30
2. Máquina de mecanizado (1) según la reivindicación 1,
- 35 **caracterizada porque**
- la unidad de revestimiento (6) y la unidad de mecanizado (3) están dispuestas en un lado (11) de la disposición de guiado (10) en forma de viga, estando prevista la unidad de revestimiento (6) en el lado de manejo (20).
- 40
3. Máquina de mecanizado (1) según la reivindicación 1 ó 2,
- caracterizada porque**
- 45 la máquina de mecanizado (1) presenta al menos un sensor (21) en el lado de manejo (20), que está configurado para detectar objetos entrantes, en una zona predeterminada.
4. Máquina de mecanizado (1) según una de las reivindicaciones anteriores,
- 50 **caracterizada porque**
- el depósito de material de revestimiento (8) está realizado a modo de depósito de cartuchos o suministro de material de revestimiento, que está configurado para recibir uno o varios cartuchos de material de revestimiento (9).
- 55
5. Máquina de mecanizado (1) según una de las reivindicaciones anteriores,
- caracterizada porque**
- 60 el depósito de material de revestimiento (8) está configurado para recibir al menos un cartucho de material de revestimiento (9) en una posición inclinada con respecto a la horizontal.
6. Máquina de mecanizado (1) según una de las reivindicaciones anteriores,
- 65 **caracterizada porque**

la disposición de guiado (10) está formada por un brazo o un pórtico (10).

7. Máquina de mecanizado (1) según la reivindicación 6,

5 **caracterizada porque**

un extremo libre de la disposición de guiado (10) está dispuesto en el lado de manejo (20).

8. Máquina de mecanizado (1) según una de las reivindicaciones anteriores,

10 **caracterizada porque**

la disposición de guiado (10) está dispuesta de manera desplazable.

9. Máquina de mecanizado (1) según una de las reivindicaciones anteriores,

15 **caracterizada porque**

20 la unidad de mecanizado (3) y la unidad de revestimiento (6) pueden desplazarse independientemente entre sí.

10. Máquina de mecanizado (1) según una de las reivindicaciones anteriores,

25 **caracterizada porque**

el depósito de material de revestimiento (8) puede extraerse de manera automática o manual.

11. Máquina de mecanizado (1) según una de las reivindicaciones anteriores,

30 **caracterizada porque**

el material de revestimiento (7) está dispuesto en el depósito de material de revestimiento (8) en forma de al menos una bobina.

12. Máquina de mecanizado (1) según una de las reivindicaciones anteriores,

35 **caracterizada porque**

40 un sensor de contacto (23) está dispuesto en la máquina de mecanizado, que detecta la posición de cierre del recubrimiento de seguridad (26).



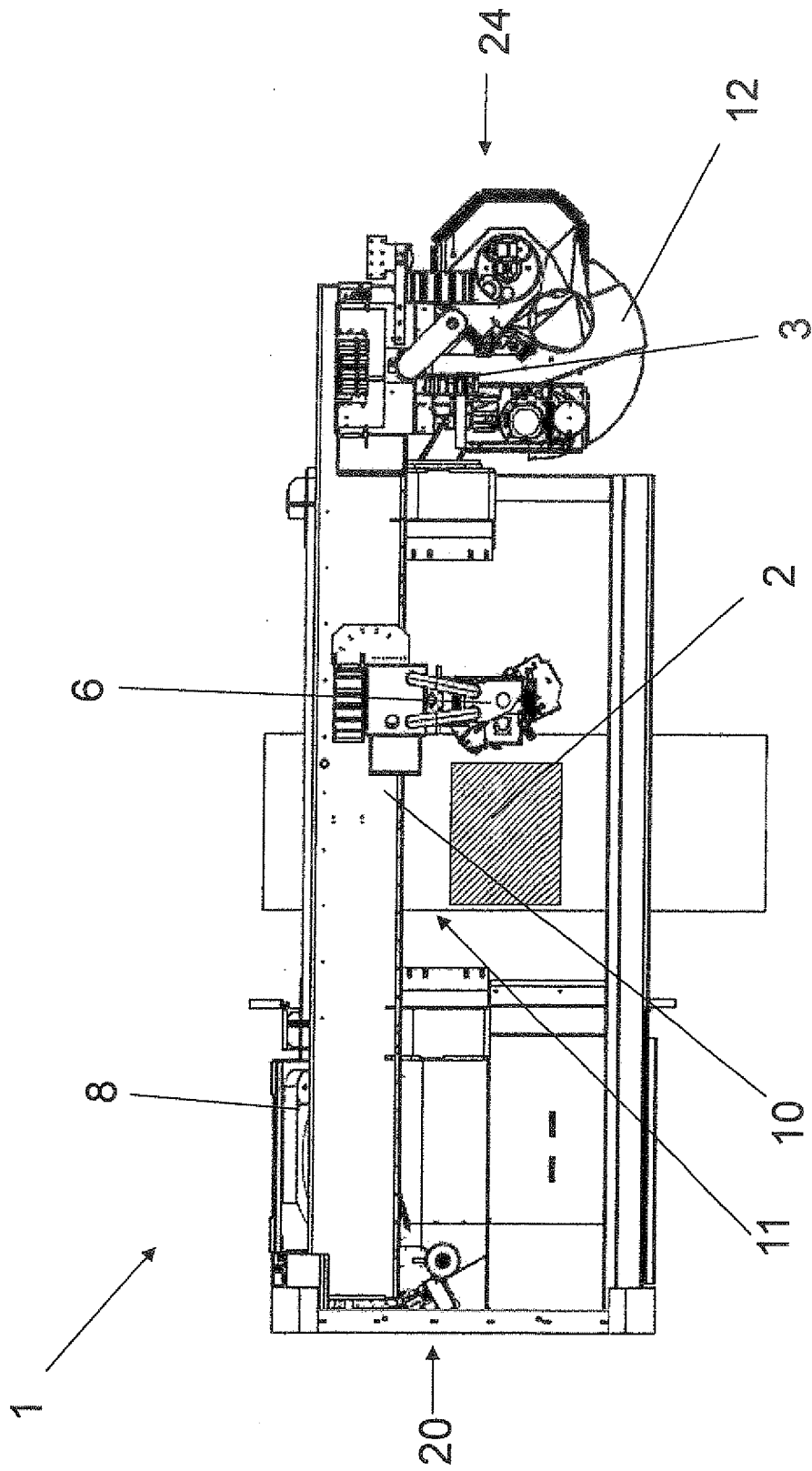


Fig. 1

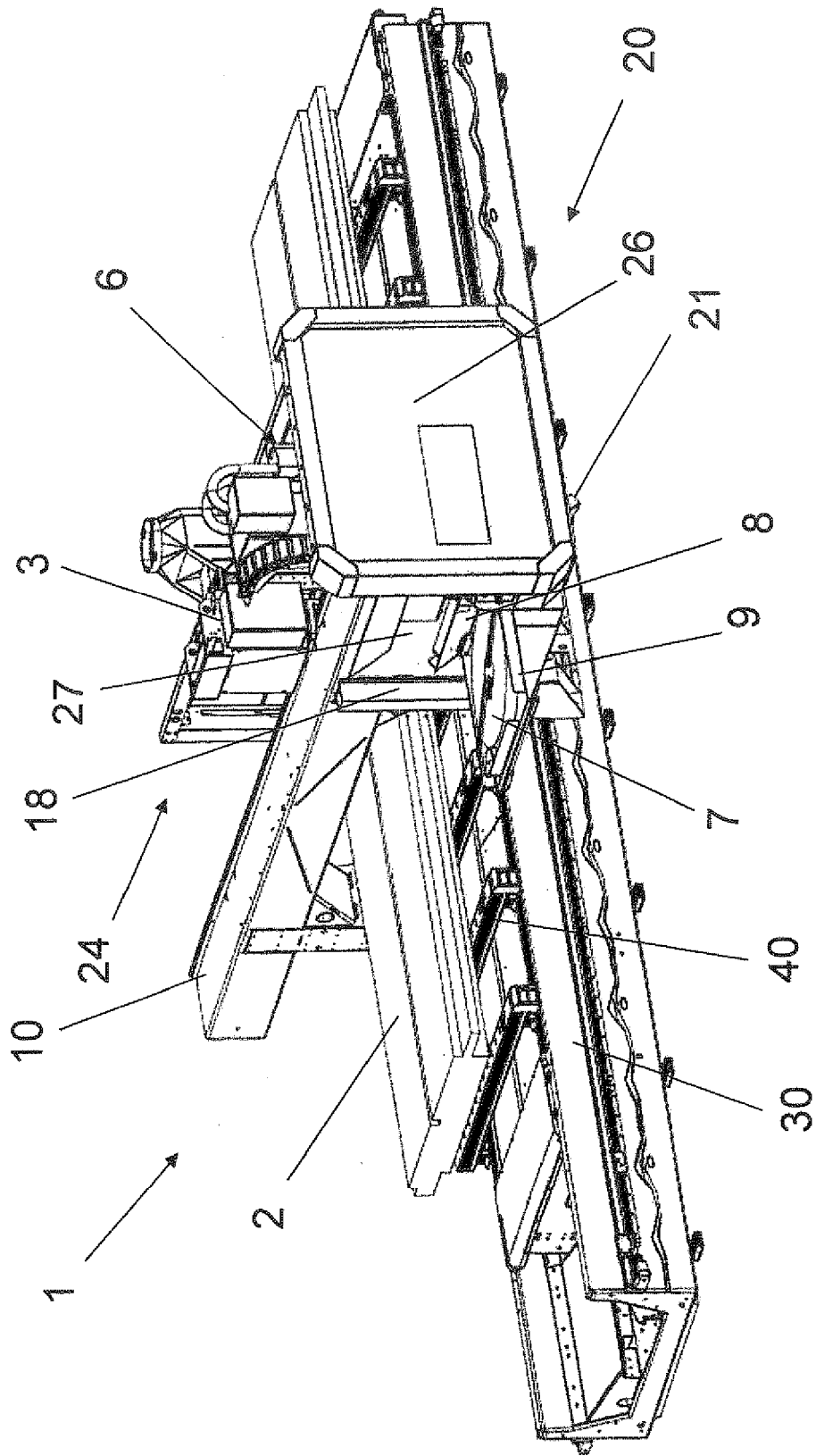


Fig. 2