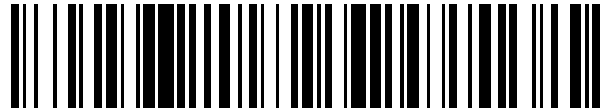


19



OFICINA ESPAÑOLA DE
PATENTES Y MARCAS

ESPAÑA



11 Número de publicación: **2 635 543**

21 Número de solicitud: 201700355

51 Int. Cl.:

B29C 71/00 (2006.01)

B33Y 40/00 (2015.01)

12

PATENTE DE INVENCION

B1

22 Fecha de presentación:

31.03.2017

43 Fecha de publicación de la solicitud:

04.10.2017

Fecha de concesión:

23.07.2018

45 Fecha de publicación de la concesión:

30.07.2018

73 Titular/es:

**FUNDACIÓN TEKNIKER (100.0%)
Polo Tecnológico de Éibar, Iñaki Goeneaga 5
20600 Eibar (Gipuzkoa) ES**

72 Inventor/es:

ARIZAGA GURRUCHAGA, Iñigo

74 Agente/Representante:

VALLEJO LÓPEZ, Juan Pedro

54 Título: **Dispositivo para el pulido manual de piezas de plástico**

ES 2 635 543 B1

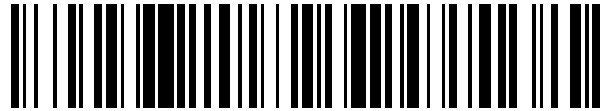
Aviso: Se puede realizar consulta prevista por el art. 37.3.8 LP 11/1986.

19



OFICINA ESPAÑOLA DE
PATENTES Y MARCAS

ESPAÑA



11 Número de publicación: **2 635 543**

21 Número de solicitud: 201700355

57 Resúmen:

Dispositivo para el pulido manual de piezas de plástico.

Un dispositivo (10) para el pulido manual de una pieza de plástico mediante la expulsión de un vapor de pulido, comprendiendo el dispositivo (10): un receptáculo (20) que define una primera cámara (21) configurada para, con el dispositivo (10) en funcionamiento, alojar un disolvente de pulido líquido, y una segunda cámara (22) configurada para estar, con el dispositivo (10) en funcionamiento, a una temperatura T_{SC} por encima del punto de ebullición de dicho disolvente de pulido líquido, en el que la primera y la segunda cámara (21, 22) están comunicadas por un orificio taponado mediante un tapón (27); y una pistola de dispensación (30) conectada a la segunda cámara (22) del receptáculo (20) por medio de un tubo flexible hueco (40). El orificio está configurado para abrirse mediante el accionamiento de medios de activación (25, 26, 27), permitiendo así que el disolvente de pulido líquido alojado en dicha primera cámara (21) pase a través del orificio hacia la segunda cámara (22), en la que el disolvente de pulido líquido se convierte en vapor, estando dicho vapor presurizado, estando la pistola de dispensación (30) configurada para expulsar dicho vapor hacia una superficie de una pieza de plástico, puliendo así dicha superficie.

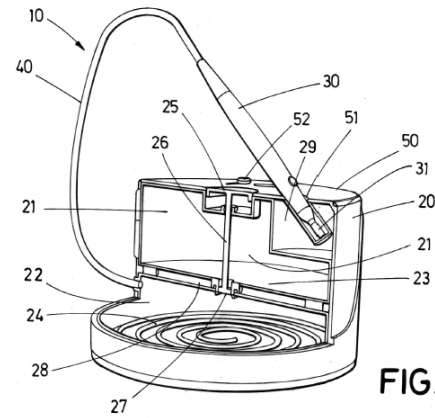


FIG.2A

ES 2 635 543 B1

DESCRIPCIÓN

Dispositivo para el pulido manual de piezas de plástico.

5 **Campo técnico**

La presente invención se refiere al campo de pulir y alisar superficies de plástico; más particularmente, se refiere a métodos y dispositivos para pulir superficies de plástico de piezas fabricadas mediante impresión 3D.

10

Estado de la técnica

Hoy en día es posible producir una gran variedad de objetos mediante impresión 3D. La impresión 3D, también conocida como fabricación por adición (AM, por sus siglas en inglés, additive manufacturing), se refiere a procesos utilizados para sintetizar un objeto tridimensional en el que se forman sucesivas capas de material bajo control por ordenador para crear un objeto. Puede obtenerse casi cualquier forma o geometría. Los objetos fabricados mediante impresión 3D normalmente se producen utilizando datos de modelos digitales de una fuente o archivo de datos electrónicos.

15

20

La impresión 3D normalmente se utiliza para preparar a pequeña escala prototipos de piezas que, una vez perfeccionados y/u optimizados, se producirán a gran escala mediante otros procesos industriales más eficientes. También se utiliza en el ámbito doméstico, educativo, de investigación o artístico para producir piezas de cualquier tipo. Estas piezas generalmente están hechas de plástico. Las piezas obtenidas de esta forma tienen pequeñas imperfecciones y alta rugosidad en su superficie. Como consecuencia, las piezas obtenidas mediante impresión 3D a menudo requieren pulirse o alisarle en superficie.

25

30

La compañía Polymaker ha comercializado una máquina (Polysher™) para pulir piezas fabricadas mediante impresión 3D. Esta máquina está constituida por un recipiente en el que se deposita una pieza entera y, una vez sellado el recipiente, se vierte en el recipiente un vapor de pulido obtenido de un líquido de pulido (isopropanol o etanol) para pulir toda la pieza. Esto implica que no se permite el pulido selectivo porque toda la pieza está expuesta al vapor de pulido. Debido al tamaño de la máquina, las dimensiones máximas de la pieza a pulir son 150 milímetros (mm) (diámetro) x 180 mm (altura).

35

40

Sin embargo, se ha observado que en muchas ocasiones se requiere el pulido selectivo, porque cuando una pieza entera se inserta en el vapor de pulido, el vapor de pulido ataca áreas de la pieza que no requieren alisado, o por el contrario, áreas que requieren pulido permanecen sin pulir porque el tiempo total de exposición se fija para que sea bajo con el fin de no dañar otras áreas de la pieza que no requieren pulido, por ejemplo porque la superficie de una pieza de plástico fabricada mediante impresión 3D normalmente es basta o rugosa solo en ciertas áreas, siendo lisa la superficie restante. Es más, dependiendo de la geometría de la pieza, el vapor de pulido no ataca a todas las áreas por igual y puede generar burbujas (o ampollas) en las áreas más expuestas al vapor. Además, sumergir toda la pieza en el vapor de pulido implica una reducción de las dimensiones de la pieza, que a menudo no se desea.

45

50

Descripción de la invención

El dispositivo descrito en la presente divulgación se concibe para solucionar las limitaciones de los dispositivos de la técnica anterior. La invención proporciona un dispositivo para el pulido manual de piezas de plástico. El dispositivo comprende un

receptáculo, caja o carcasa conectado o acoplado a un dispensador configurado para expulsar vapor de pulido, de manera que el vapor ataca a la superficie de plástico a la que se dirige el vapor, puliendo así de forma selectiva las áreas rugosas de la superficie de la pieza de plástico.

5

Un primer aspecto de la invención se refiere a un dispositivo para el pulido manual de una pieza de plástico mediante la expulsión de un vapor de pulido, comprendiendo el dispositivo un receptáculo que define una primera cámara configurada para, con el dispositivo en funcionamiento, alojar un disolvente de pulido líquido y una segunda cámara configurada para estar, con el dispositivo en funcionamiento, a una temperatura T_{SC} por encima del punto de ebullición del disolvente de pulido líquido, en el que la primera y la segunda cámara están comunicadas por un orificio taponado mediante un tapón; y una pistola de dispensación conectada a la segunda cámara del receptáculo por medio de un tubo flexible hueco. El orificio está configurado para abrirse mediante el accionamiento de medios de activación, permitiendo así que el disolvente de pulido líquido alojado en la primera cámara pase a través del orificio hacia la segunda cámara, en la que el disolvente de pulido líquido se convierte en vapor, estando el vapor presurizado, estando la pistola de dispensación configurada para expulsar dicho vapor hacia la superficie de una pieza de plástico, puliendo así su superficie.

10

15

20

En realizaciones de la invención, el medio de activación comprende un botón pulsador, una varilla conectada al botón pulsador y el tapón. El tapón está conectado a la varilla. El botón pulsador está configurado para desplazar la varilla cuando se presiona el botón pulsador, desplazando así el tapón del orificio.

25

En realizaciones de la invención, el dispositivo comprende además una tapa para cerrar el receptáculo. El botón pulsador puede estar dispuesto en la tapa.

30

En realizaciones de la invención, la tapa comprende un rebaje configurado para recibir un extremo de la pistola de dispensación cuando el dispositivo no está en funcionamiento.

En realizaciones de la invención la tapa es extraíble.

35

En realizaciones de la invención, la segunda cámara comprende medios de calentamiento configurados para calentar la segunda cámara hasta que la segunda cámara alcance una temperatura T se por encima del punto de ebullición de dicho disolvente de pulido líquido. El medio de calentamiento es preferentemente una resistencia de calentamiento.

40

En realizaciones de la invención, la primera cámara es una cámara superior y la segunda cámara es una cámara inferior, estando el orificio configurado para, cuando se abre, permitir que el disolvente de pulido líquido caiga desde la cámara superior a la cámara inferior.

45

En realizaciones de la invención, la primera cámara está separada de la segunda cámara por medio de una pared.

50

En realizaciones de la invención, la pistola de dispensación comprende una boquilla para enfocar el chorro de vapor a expulsar en una superficie de la pieza de plástico a pulir.

En realizaciones de la invención, la temperatura en la segunda cámara es $T_{SC} \geq 50^{\circ}\text{C}$.

En realizaciones de la invención, la pistola de dispensación es capaz de expulsar un chorro de vapor hasta una distancia de 8 cm desde el extremo de la pistola de dispensación a través del que se expulsa el chorro de vapor.

5 En realizaciones de la invención, el disolvente de pulido líquido es acetona.

En realizaciones de la invención, el dispositivo comprende una palanca configurada para accionar la apertura y el cierre de una puerta que permite acceder a la primera cámara para añadir disolvente de pulido líquido.

10

El dispositivo es adecuado para pulir piezas de plástico fabricadas mediante impresión 3D, pero también es adecuado para pulir piezas de plástico obtenidas en otros procesos industriales, tal como el mecanizado. También es adecuado para sellar paredes, por ejemplo para impermeabilizar paredes.

15

Otras ventajas y características de la invención resultarán evidentes a partir de la descripción detallada que sigue y se señalarán particularmente en las reivindicaciones adjuntas.

20 **Breve descripción de los dibujos**

Para completar la descripción y con el fin de proporcionar una mejor comprensión de la invención, se proporciona un conjunto de dibujos. Dichos dibujos forman una parte integral de la descripción e ilustran una realización de la invención, que no debe interpretarse como que restringe el alcance de la invención, sino solo como un ejemplo de cómo puede llevarse a cabo la invención. Los dibujos comprenden las siguientes figuras:

25

La figura 1 muestra una vista de un dispositivo para el pulido manual de piezas de plástico de acuerdo con una realización de la invención.

30

Las figuras 2A y 2B muestran vistas en sección del dispositivo mostrado en la figura 1.

En la figura 2A el botón pulsador está liberado. En la figura 2B el botón pulsador está presionado.

35

La figura 3A muestra otra vista en sección del dispositivo mostrado en la figura 1. La figura 3B muestra en detalle un rebaje para colocar la pistola de dispensación cuando no se está utilizando.

40

La figura 4 muestra una pistola de dispensación y una porción de cable flexible con el que la pistola de dispensación puede conectarse al receptáculo del dispositivo, de acuerdo con una realización de la invención.

45 **Descripción de una forma de llevar a cabo la invención**

La figura 1 muestra un dispositivo 10 para el pulido manual de piezas de plástico de acuerdo con una realización de la invención. El dispositivo 10 tiene un receptáculo, caja, contenedor o carcasa 20 cubierto por una tapa 50. La tapa 50 puede extraerse, permitiendo abrir y cerrar el receptáculo 20. El dispositivo 10 tiene también un dispensador o pistola de dispensación 30 conectada o acoplada a la parte interna del receptáculo 20. En la realización ilustrada, la pistola de dispensación 30 tiene una tubería, tubo o cuerpo tubular alargado. La pistola de dispensación está conectada al receptáculo por medio de un cable flexible hueco 40. Cuando el dispositivo 10 no está en

50

funcionamiento, la pistola de dispensación 30 puede colocarse en un rebaje, ranura o acanaladura 51 hecho en la tapa 50. Esto permite un fácil embalaje, almacenamiento y transporte del dispositivo 10. El dispositivo 10 es por lo tanto portátil y fácilmente manejable por una sola persona. Para pulir áreas selectivas de una pieza de plástico, el dispositivo 10 puede descansar sobre una superficie (por ejemplo una mesa) y una persona puede dirigir la pistola de dispensación 30 hacia la superficie de la pieza a pulir y presionar un botón pulsador para echar un chorro de vapor a través de la pistola de dispensación 30, como se explica a continuación.

Las figuras 2A y 2B muestran vistas en sección del dispositivo 10 mostrado en la figura 1, en las que solo se ilustra completamente la porción inferior del dispositivo. Es decir, se ha eliminado una porción del receptáculo 20 (se ha eliminado aproximadamente la mitad del receptáculo) para mostrar el diseño y la configuración interior del dispositivo 10. La figura 3A muestra otra vista en sección del dispositivo 10. Internamente, el receptáculo 20 tiene o define una primera cámara 21 (la cámara superior en la realización mostrada) y una segunda cámara 22 (la cámara inferior en la realización mostrada). En la presente divulgación, la primera cámara 21 también se denomina cámara fría porque durante el funcionamiento del dispositivo 10 está a temperatura ambiente y la segunda cámara también se denomina cámara caliente porque durante el funcionamiento del dispositivo 10 se calienta, como se explica a continuación. La primera cámara 21 está separada de la segunda cámara 22 por medio de una pared 23. En realizaciones de la invención, esta pared de separación 23 es sustancialmente paralela a la superficie inferior del dispositivo 10. La cámara superior 21 está configurada para alojar o almacenar un disolvente de pulido líquido. El disolvente de pulido líquido puede ser cualquier disolvente con la condición de que sea capaz de atacar el material plástico del que está hecha la pieza de plástico a pulir y de que el punto de ebullición del disolvente de pulido líquido sea menor que la temperatura alcanzable en la segunda cámara 22, como se explicará a continuación. En realizaciones particulares, el disolvente de pulido líquido es un disolvente orgánico, tal como una cetona o un alcohol. En una realización preferida, el disolvente de pulido líquido es acetona. En otra realización, el disolvente de pulido líquido es un alcohol, tal como isopropanol o etanol. En otra realización el disolvente de pulido líquido es etanoato de etilo (también denominado acetato de etilo).

La cámara inferior 22 aloja medios de calentamiento. En las realizaciones mostradas, el medio de calentamiento es una resistencia de calentamiento 24. Durante el funcionamiento del dispositivo 10, la resistencia de calentamiento 24 está encendida y por lo tanto la temperatura de la segunda cámara 22 es más alta que la temperatura ambiente. La temperatura requerida en la segunda cámara depende del disolvente seleccionado. En realizaciones de la invención, se selecciona una resistencia de calentamiento 24 de manera que la temperatura T_{SC} dentro de la segunda cámara 22 sea $\geq 50^{\circ}\text{C}$ (grados Celsius), tal como $\geq 60^{\circ}\text{C}$, $\geq 70^{\circ}\text{C}$, $\geq 80^{\circ}\text{C}$ o $\geq 85^{\circ}\text{C}$. En una realización preferida en la que el disolvente de pulido líquido es acetona, durante el funcionamiento del dispositivo 10 la temperatura dentro de la segunda cámara 22 se selecciona para que sea $T_{SC} = 60^{\circ}\text{C}$. La resistencia de calentamiento 24 es una resistencia convencional y está fuera del alcance de la presente invención. Ejemplos no limitativos de resistencias de calentamiento que pueden utilizarse son resistencias de hilo o de tira, tales como resistencias de calentamiento de hilo redondo, de hilo plano o de hilo trenzado. Como cuestión de ejemplo, pero sin limitación, la resistencia de calentamiento puede estar hecha de hierro, cromo, aluminio, níquel, cobre y combinaciones de los mismos. La resistencia de calentamiento 24 puede comprender aislamiento y revestimiento. Cuando el dispositivo 10 se acciona (preferentemente enchufándose a una toma eléctrica o, alternativamente, por medio de una batería), la resistencia de calentamiento 24 comienza a calentarse hasta que la segunda cámara 22 alcanza la temperatura objetivo T_{SC} . En realizaciones de la invención, el dispositivo 10 tiene un conmutador 53 (por ejemplo en la

cubierta 50, como se muestra en las realizaciones ilustradas) que desencadena la activación de la resistencia de calentamiento 24 una vez que se acciona el dispositivo 10.

5 La primera y la segunda cámara 21, 22 están conectadas mediante un orificio que está cerrado, taponado o sellado mediante un tapón 27. Para dejar que el disolvente de pulido líquido alojado en la primera cámara 21 pase a la segunda cámara 22, el dispositivo 10 comprende medios de activación. El medio de activación comprende un botón pulsador 25, una varilla 26 y el tapón 27. Al empujar o presionar el botón pulsador 25, la varilla 26 transmite la activación y desplaza el tapón 27, es decir, el orificio se abre y el disolvente
10 de pulido líquido se deja pasar desde la primera cámara 21 a la segunda cámara 22. En realizaciones de la invención, el botón pulsador 25 está dispuesto en la tapa 50 del dispositivo 10, pero puede estar dispuesto de forma alternativa en otra parte del dispositivo 10, por ejemplo en una pared lateral del mismo. Como se muestra en las figuras 2A y 2B, cuando se presiona el botón pulsador 25, el disolvente líquido alojado en
15 la cámara superior 21 cae a la cámara inferior 22 y se convierte en vapor como consecuencia de que la temperatura en la cámara inferior 22 está por encima del punto de ebullición del disolvente. La figura 2B muestra el volumen interior del dispositivo 10, en una posición en la que el botón pulsador 25 se ha presionado y por lo tanto el orificio que conecta las cámaras superior e inferior 21, 22 está abierto y el líquido de la cámara
20 superior 21 se deja caer en la cámara inferior 22.

En realizaciones de la invención, la pared de separación 23 puede definir una cavidad hueca 28 que separa una primera capa de la pared 23 en contacto con la primera cámara 21 y una segunda capa de la pared 23 en contacto con la segunda cámara 22. La
25 cavidad hueca 28 aumenta el aislamiento térmico entre la primera y la segunda cámara 21, 22. En realizaciones de la invención, la pared de separación 23 es sólida.

La segunda cámara 22 comunica con una pistola de dispensación 30 por medio de un tubo flexible hueco 40. La figura 4 muestra una pistola de dispensación 30 de acuerdo
30 con una realización de la invención. La pistola de dispensación 30 permite aplicar el vapor producido en la segunda cámara 22 hacia áreas seleccionadas en la superficie de una pieza de plástico (no mostrada), puliendo así las áreas seleccionadas de la superficie de la pieza. El vapor viaja desde la segunda cámara 22 dentro del tubo flexible hueco hasta que alcanza la pistola de dispensación 30, desde la que se expulsa el vapor hacia
35 la superficie a tratar. La pistola de dispensación 30 tiene preferentemente una boquilla 31, de diámetro pequeño, para enfocar o enfocar con precisión la corriente de vapor (o chorro de vapor) a la porción de la pieza que necesita pulido. El vapor en la segunda cámara 22 se presuriza (está presurizado), de modo que cuando pasa a través del tubo 40, a continuación a través del cuerpo tubular de la pistola de dispensación 30 y finalmente a
40 través de la boquilla de diámetro pequeño 31, sale de la pistola de dispensación 30 con una cierta presión que permite dirigir el chorro de vapor con mucha precisión sobre áreas específicas o delimitadas de la superficie de la pieza, sin afectar al resto de la pieza. Por lo tanto, se logra el control sobre las porciones de la pieza a pulir y se logra un pulido eficiente. Debido a la presión del vapor dentro de la segunda cámara 22, la pistola de
45 dispensación 30 es capaz de expulsar un chorro de vapor que se desplaza hasta 7-8 cm (centímetros) desde la punta de la boquilla. La pistola de dispensación 30 también puede tener un botón 32 para controlar (bloquear/desbloquear) la vía de flujo del paso hacia la boquilla. De este modo, cuando se presiona el botón 32, se bloquea el flujo de vapor a través del cuerpo tubular de la pistola de dispensación 30, evitando así que el chorro de
50 vapor sea expulsado. Esto permite, por ejemplo, inspeccionar la pieza que se está puliendo sin apagar el dispositivo 10

Aunque en las figuras 2A y 2B la primera y la segunda cámara 21, 22 se han denominado también cámaras superior e inferior debido a su ubicación en el dispositivo 10, en

realizaciones de la invención las dos cámaras pueden ocupar una posición diferente; por ejemplo, la primera cámara 21 puede ocupar un primer volumen del receptáculo 20 de arriba hacia abajo, mientras que la segunda cámara 22 puede ocupar un segundo volumen del receptáculo 20 de arriba a abajo, en cuyo caso la pared 23 que separa las cámaras es una pared sustancialmente vertical. En otras palabras, la primera y la segunda cámara 21, 22 pueden ser cámaras laterales. También son posibles otras configuraciones de la primera y de la segunda cámara, siempre que se comuniquen por medio de un orificio configurado para abrirse/cerrarse accionado por un botón pulsador.

En realizaciones de la invención, la alimentación del disolvente de pulido líquido desde la primera cámara (cámara fría) 21 hasta la segunda cámara (cámara caliente) 22 es como sigue: Presionar el botón pulsador 25 durante un cierto tiempo permite mantener abierto el orificio que separa las cámaras y por lo tanto el disolvente líquido entra en la segunda cámara 22. Cuando se estima que suficiente disolvente líquido ha entrado en la segunda cámara 22, se detiene la presión en el botón pulsador 25 (se libera el botón pulsador) y un muelle (no mostrado) retrae el botón pulsador 25 y por lo tanto, el tapón 27, sellando así el orificio y aislando la primera cámara 21 con respecto a la segunda cámara 22. El disolvente líquido alojado en la segunda cámara 22 comienza entonces a evaporarse y a dispensarse a través de la pistola de dispensación 30.

El dispositivo 10 es especialmente adecuado para pulir piezas de plástico fabricadas mediante impresión 3D. Las piezas de plástico fabricadas mediante impresión 3D generalmente están hechas de poliamidas o de polímeros termoplásticos, tales como acrilonitrilo butadieno estireno (ABS). El dispositivo 10 es adecuado para pulir piezas de plástico hechas de cualquier plástico, siempre que se utilice un disolvente capaz de atacar el material plástico del que está hecha la pieza. En realizaciones de la invención, por ejemplo cuando la pieza de plástico está hecha de ABS, el disolvente es acetona. Cuando la pistola de dispensación 30 expulsa, por ejemplo, vapor de acetona, el vapor de acetona ataca la superficie de plástico a la que se dirige el vapor, puliendo así selectivamente las áreas bastas de la superficie de la pieza de plástico.

Como ya se ha mencionado, la tapa 50 que cubre el receptáculo 20 puede tener un rebaje, ranura o acanaladura 51 en el que puede colocarse la pistola de dispensación 30, por ejemplo insertando en el rebaje 51 el extremo de la pistola de dispensación 30 no acoplado al cable 40. En las vistas en sección del dispositivo 10 ilustradas en las figuras 2A-2B y 3A-3B, se define una pequeña cámara 29 por debajo de la tapa 50 con el fin de alojar o aislar el rebaje 51 con respecto al resto del dispositivo, por ejemplo con respecto a la primera cámara 21.

La tapa 50 también puede tener una palanca 52 configurada para accionar la apertura y el cierre de una puerta 54 que permite acceder a la primera cámara 21 (cámara fría) para añadir disolvente líquido de pulido cuando se requiera. En realizaciones de la invención, la palanca 52 y la puerta 54 están dispuestas sobre la cubierta 50. En otras realizaciones pueden estar dispuestas en otras zonas del dispositivo 10. En la figura 1, la puerta 54 está cerrada.

En este texto, el término "comprende" y sus derivaciones (tal como "comprendiendo", etc.) no deben entenderse en un sentido excluyente, es decir, estos términos no deben ser interpretados como que excluyen la posibilidad de que lo que se describe y se define pueda incluir elementos, etapas adicionales, etc.

La invención no se limita obviamente a la(s) realización(es) específica(s) descrita(s), sino que abarca también cualquier variación que pueda ser considerada por cualquier experto en la materia (por ejemplo, con relación a la elección de materiales, dimensiones,

componentes, configuración, etc.), dentro del alcance general de la invención como se define en las reivindicaciones.

REIVINDICACIONES

1. Un dispositivo (10) para el pulido manual de una pieza de plástico mediante la expulsión de un vapor de pulido, comprendiendo el dispositivo (10):
- 5 un receptáculo (20) que define una primera cámara (21) configurada para, con el dispositivo (10) en funcionamiento, alojar un disolvente de pulido líquido, y una segunda cámara (22) configurada para estar, con el dispositivo (10) en funcionamiento, a una temperatura T_{SC} por encima del punto de ebullición del disolvente de pulido líquido, en el
- 10 que la primera y la segunda cámara (21, 22) están comunicadas por un orificio taponado mediante un tapón (27); y
- una pistola de dispensación (30) conectada a la segunda cámara (22) del receptáculo (20) por medio de un tubo flexible hueco (40);
- 15 en el que dicho orificio está configurado para abrirse mediante el accionamiento de medios de activación (25, 26, 27), permitiendo así que el disolvente de pulido líquido alojado en la primera cámara (21) pase a través del orificio hacia la segunda cámara (22), en la que el disolvente de pulido líquido se convierte en vapor, estando el vapor
- 20 presurizado, estando la pistola de dispensación (30) configurada para expulsar dicho vapor hacia una superficie de una pieza de plástico, puliendo así dicha superficie.
2. El dispositivo (10) de la reivindicación 1, en el que dichos medios de activación (25, 26, 27) comprenden un botón pulsador (25), una varilla (26) conectada al botón pulsador (25) y dicho tapón (27), estando el tapón (27) conectado a dicha varilla (26), estando dicho
- 25 botón pulsador (25) configurado para desplazar dicha varilla (26) cuando se presiona el botón pulsador (25), desplazando así el tapón (27) del orificio.
3. El dispositivo (10) de cualquiera de las reivindicaciones 1 o 2, que comprende además
- 30 una tapa (50) para cerrar dicho receptáculo (20).
4. El dispositivo (10) de las reivindicaciones 2 y 3, en el que dicho botón pulsador (25) está dispuesto en dicha tapa (50).
- 35 5. El dispositivo (10) de cualquiera de las reivindicaciones 3 o 4, en el que dicha tapa (50) comprende un rebaje (51) configurado para recibir un extremo de dicha pistola de dispensación (30) cuando el dispositivo (10) no está en funcionamiento.
- 40 6. El dispositivo (10) de cualquiera de las reivindicaciones 3-5, en el que dicha tapa (50) es extraíble.
7. El dispositivo (10) de cualquier reivindicación precedente, en el que la segunda cámara (22) comprende medios de calentamiento configurados para calentar la segunda cámara (22) hasta que la segunda cámara (22) alcance una temperatura T_{SC} por encima del
- 45 punto de ebullición de dicho disolvente de pulido líquido.
8. El dispositivo (10) de la reivindicación 7, en el que dicho medio de calentamiento es una resistencia de calentamiento (24).
- 50 9. El dispositivo (10) de cualquier reivindicación precedente, en el que dicha primera cámara (21) es una cámara superior y dicha segunda cámara (22) es una cámara inferior, estando configurado dicho orificio para, cuando está abierto, permitir que dicho disolvente de pulido líquido caiga desde la cámara superior (21) a la cámara inferior (22).

10. El dispositivo (10) de cualquier reivindicación precedente, en el que dicha primera cámara (21) está separada de dicha segunda cámara (22) por medio de una pared (23).
- 5 11. El dispositivo (10) de cualquier reivindicación precedente, en el que dicha pistola de dispensación (30) comprende una boquilla (31) para enfocar el chorro de vapor a expulsar a una superficie de la pieza de plástico a pulir.
12. El dispositivo (10) de cualquier reivindicación precedente, en el que dicha temperatura en la segunda cámara (22) es $T_{SC} \geq 50^{\circ}\text{C}$.
- 10 13. El dispositivo (10) de cualquier reivindicación precedente, en el que dicho disolvente de pulido líquido es acetona.
- 15 14. El dispositivo (10) de cualquier reivindicación precedente, que comprende además una palanca (52) configurada para accionar la apertura y el cierre de una puerta (54) que permite acceder a la primera cámara (21) para añadir disolvente de pulido líquido.

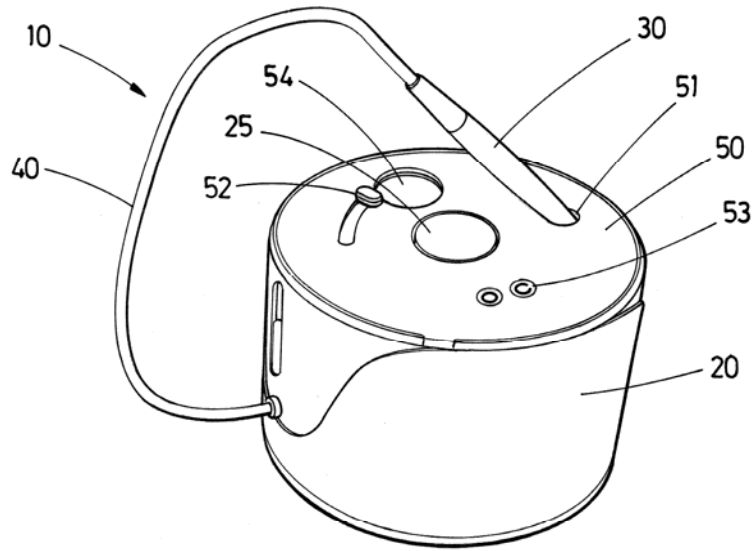


FIG. 1

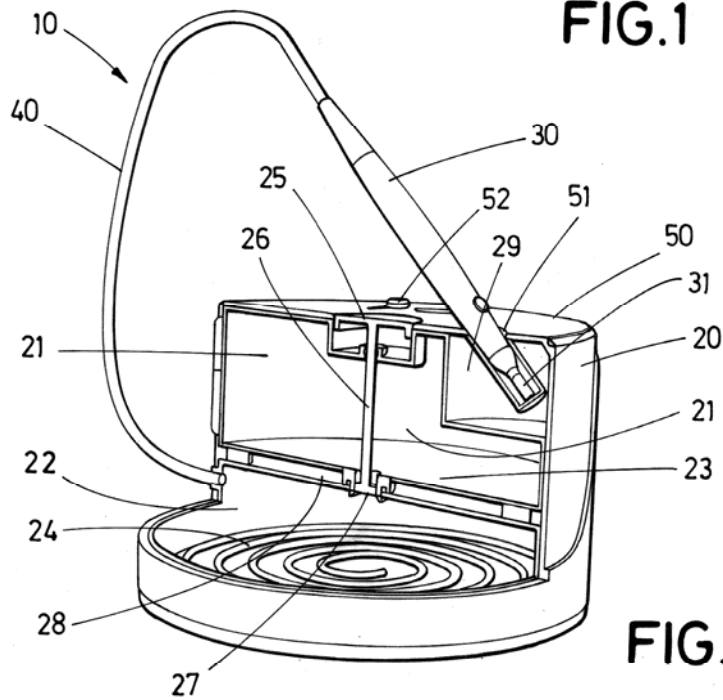


FIG. 2A

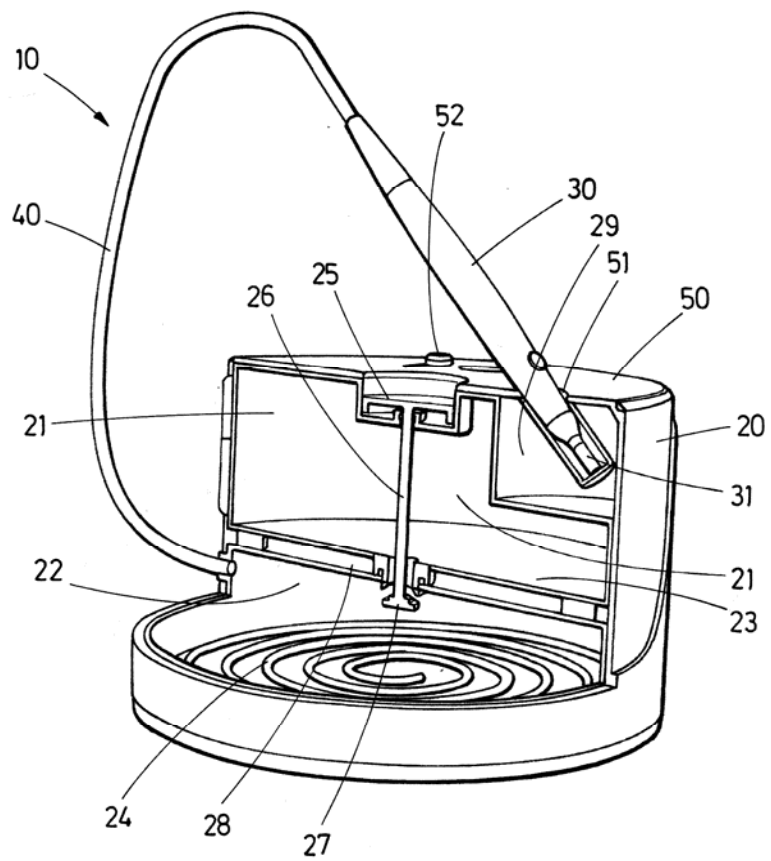


FIG.2B

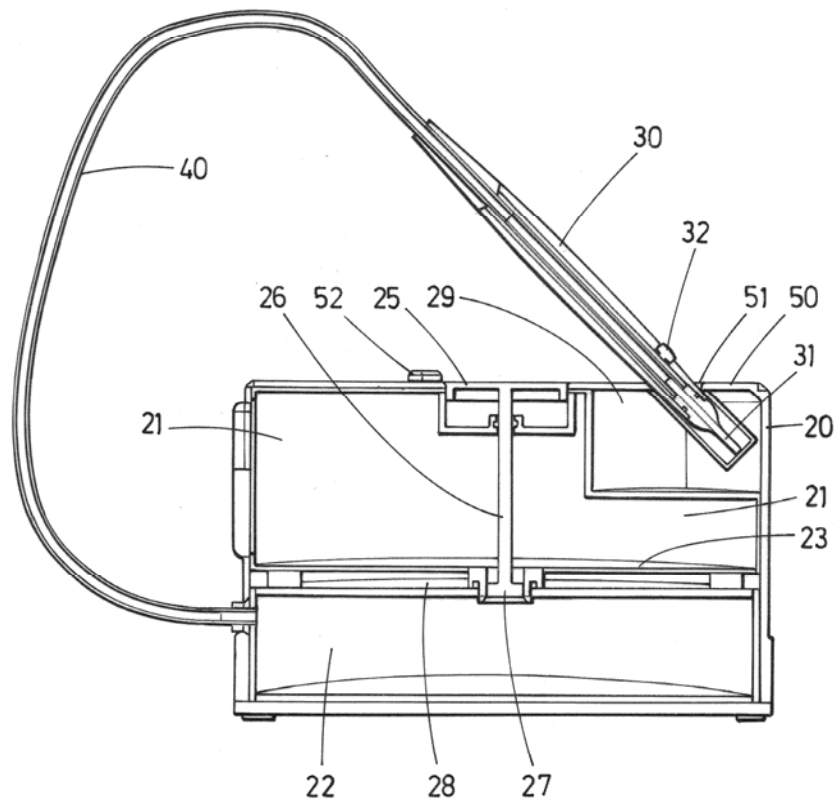


FIG.3A

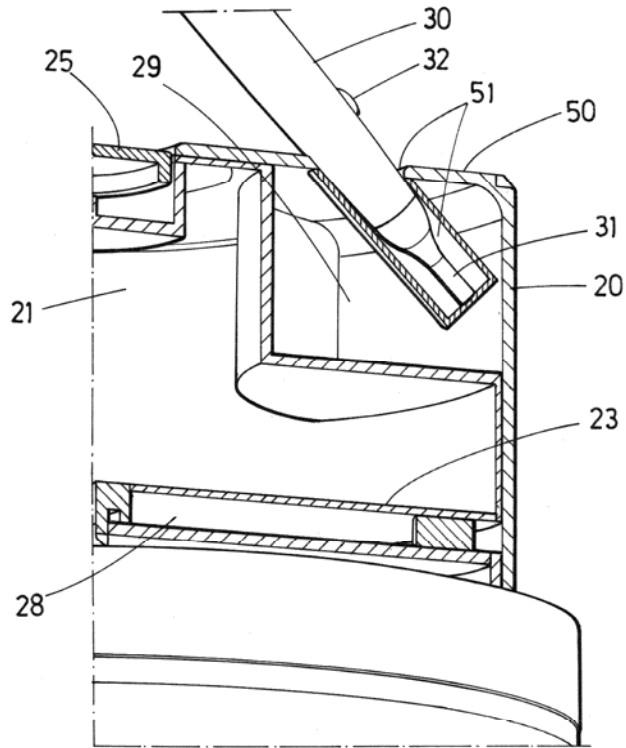


FIG.3B

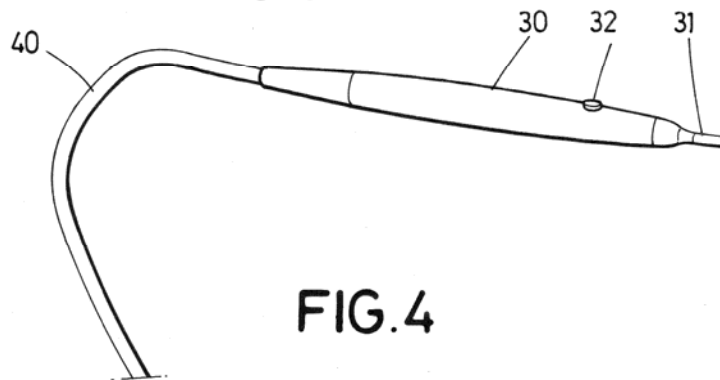


FIG.4



- ②① N.º solicitud: 201700355
②② Fecha de presentación de la solicitud: 31.03.2017
③② Fecha de prioridad:

INFORME SOBRE EL ESTADO DE LA TECNICA

⑤① Int. Cl.: **B29C71/00** (2006.01)
B33Y40/00 (2015.01)

DOCUMENTOS RELEVANTES

Categoría	⑤⑥ Documentos citados	Reivindicaciones afectadas
A	CN 203401380U U (TESTING QUARANTINE COMPREHENSIVE TECHNOLOGY CT JIANGXI ENTRY EXIT INSPECTION AND QUARANTINE BUREAU) 22/01/2014, Párrafos 11 y 12; figura 1.	1
A	KR 20160108879 A (PARK EUN YOUNG et al.) 21/09/2016, Todo el documento.	1
A	CN 205817550U U (JIANGXI LONGXIANG STEEL STRUCTURE ENG CO LTD) 21/12/2016, Todo el documento.	1

Categoría de los documentos citados

X: de particular relevancia

Y: de particular relevancia combinado con otro/s de la misma categoría

A: refleja el estado de la técnica

O: referido a divulgación no escrita

P: publicado entre la fecha de prioridad y la de presentación de la solicitud

E: documento anterior, pero publicado después de la fecha de presentación de la solicitud

El presente informe ha sido realizado

para todas las reivindicaciones

para las reivindicaciones nº:

Fecha de realización del informe
22.09.2017

Examinador
A. Gómez Sánchez

Página
1/4

Documentación mínima buscada (sistema de clasificación seguido de los símbolos de clasificación)

B29C, B33Y

Bases de datos electrónicas consultadas durante la búsqueda (nombre de la base de datos y, si es posible, términos de búsqueda utilizados)

INVENES, EPODOC

Fecha de Realización de la Opinión Escrita: 22.09.2017

Declaración

Novedad (Art. 6.1 LP 11/1986)	Reivindicaciones 1-14	SI
	Reivindicaciones	NO
Actividad inventiva (Art. 8.1 LP11/1986)	Reivindicaciones 1-14	SI
	Reivindicaciones	NO

Se considera que la solicitud cumple con el requisito de aplicación industrial. Este requisito fue evaluado durante la fase de examen formal y técnico de la solicitud (Artículo 31.2 Ley 11/1986).

Base de la Opinión.-

La presente opinión se ha realizado sobre la base de la solicitud de patente tal y como se publica.

1. Documentos considerados.-

A continuación se relacionan los documentos pertenecientes al estado de la técnica tomados en consideración para la realización de esta opinión.

Documento	Número Publicación o Identificación	Fecha Publicación
D01	CN 203401380U U (TESTING QUARANTINE COMPREHENSIVE TECHNOLOGY CT JIANGXI ENTRY EXIT INSPECTION AND QUARANTINE BUREAU)	22.01.2014
D02	KR 20160108879 A (PARK EUN YOUNG et al.)	21.09.2016
D03	CN 205817550U U (JIANGXI LONGXIANG STEEL STRUCTURE ENG CO LTD)	21.12.2016

2. Declaración motivada según los artículos 29.6 y 29.7 del Reglamento de ejecución de la Ley 11/1986, de 20 de marzo, de Patentes sobre la novedad y la actividad inventiva; citas y explicaciones en apoyo de esta declaración

Los documentos citados D01-D03 divulgan diferentes dispositivos de pulido de piezas fabricadas con técnicas de fabricación aditiva utilizando disolventes vaporizados. Todos ellos pulen la pieza en su conjunto y no está previsto el pulido parcial y selectivo de la misma de forma manual. En ningún caso se prevé una pistola de dispensación para el pulido manual.

D01, probablemente el documento más cercano al objeto reivindicado, presenta medios de calentamiento en un depósito de disolvente para que, a través de un conducto, pase el disolvente vaporizado a un segundo recipiente donde se sitúa la pieza en una base rotativa combinada con un mecanismo de movimiento vertical de la boquilla de pulverización.

Así, se considera como nuevo (Art. 6.1 LP) y que supone actividad inventiva (Art. 8.1 LP) al objeto definido por la reivindicación número 1, independiente.

En consecuencia se consideran asimismo como nuevos (Art. 6.1 LP) y que suponen actividad inventiva (Art. 8.1 LP) a los objetos definidos por las reivindicaciones números 2 a 14 dependientes de alguna manera de la primera reivindicación.