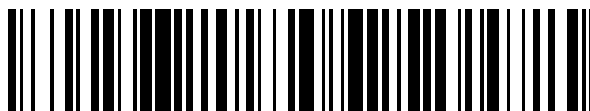


19



OFICINA ESPAÑOLA DE
PATENTES Y MARCAS

ESPAÑA



11 Número de publicación: **2 635 874**

51 Int. Cl.:

A47K 10/38 (2006.01)

12

TRADUCCIÓN DE PATENTE EUROPEA

T3

86 Fecha de presentación y número de la solicitud internacional: **20.02.2013 PCT/AT2013/000031**

87 Fecha y número de publicación internacional: **29.08.2013 WO13123535**

96 Fecha de presentación y número de la solicitud europea: **20.02.2013 E 13713064 (7)**

97 Fecha y número de publicación de la concesión europea: **03.05.2017 EP 2816942**

54 Título: **Sistema dispensador**

30 Prioridad:

21.02.2012 AT 2192012

45 Fecha de publicación y mención en BOPI de la traducción de la patente:

05.10.2017

73 Titular/es:

**HAGLEITNER, HANS GEORG (100.0%)
Lindenallee 11
5700 Zell am See, AT**

72 Inventor/es:

HAGLEITNER, HANS GEORG

74 Agente/Representante:

ELZABURU, S.L.P

ES 2 635 874 T3

Aviso: En el plazo de nueve meses a contar desde la fecha de publicación en el Boletín Europeo de Patentes, de la mención de concesión de la patente europea, cualquier persona podrá oponerse ante la Oficina Europea de Patentes a la patente concedida. La oposición deberá formularse por escrito y estar motivada; sólo se considerará como formulada una vez que se haya realizado el pago de la tasa de oposición (art. 99.1 del Convenio sobre Concesión de Patentes Europeas).

DESCRIPCIÓN

Sistema dispensador

5 La invención se refiere a un sistema dispensador según el preámbulo de la reivindicación, con un dispensador y un sistema de recarga según el preámbulo de la reivindicación 3 para la utilización en este sistema dispensador.

10 Por el documento DE 89 12 807, por ejemplo, se conoce un sistema dispensador de este tipo. En ese documento, la guía del dispensador está formada a ambos lados por dos elementos que delimitan una hendidura, y los muñones de la varilla de soporte presentan en la periferia una o dos ranuras con fondo plano y se deslizan sin posibilidad de torsión por la hendidura entre los elementos.

15 Por el documento EP 1 927 308 se conoce otra varilla de soporte para rollos con muñones que sobresalen por ambos lados, presentando un muñón una brida terminal que está distanciada de la zona central de la varilla de soporte por una ranura periférica y que, en su lado frontal, está provista de una ranura cuyas paredes laterales constituyen respectivamente una superficie de ajuste no configurada como superficie de rotación. La brida terminal del muñón puede insertarse en una guía destalonada en la pared lateral del dispensador, en cuyo principio está previsto un saliente a modo de nervio que corresponde a la ranura frontal del muñón y cuyas superficies laterales constituyen por lo tanto superficies antagonistas con respecto a las superficies de ajuste de la ranura. Por lo tanto, al insertarlo, el rollo o el muñón ha de girarse de manera que se logre una coincidencia de las dos superficies. Sólo entonces puede insertarse el rollo en el dispensador. Dado que la varilla de soporte presenta unos nervios separados en la zona central, sobre los que la banda de material enrollada está sujeta de manera fija contra la torsión, de modo que, al extraer la banda de material, la varilla de soporte gira conjuntamente con el rollo, el saliente a modo de nervio termina mucho antes de la posición de dispensación del rollo y los muñones pueden girar arbitrariamente en la posición de dispensación del rollo.

20 Los rollos comprenden diferentes bandas de material, que se enrollan sobre núcleos o también sin núcleo y a continuación se dotan de las varillas de soporte pasantes para poder desenrollar la banda de material en el dispensador. Esto es aplicable sobre todo cuando los rollos se cortan de un tramo de rollo, como es el caso por lo general del papel de uso doméstico, el papel sanitario, el papel higiénico, etc. Los alojamientos o las guías para tales rollos en los dispensadores presentan por lo general unas ranuras en las paredes laterales, en las que se introducen los muñones. Dado que se ha de prestar atención a la disposición correcta de los rollos para que el final de la banda de material cuelgue siempre por el mismo lado del rollo, los muñones y las guías correspondientes se configuran de manera diferente en ambos lados.

35 Especialmente en el caso de bandas de material de poco valor, como por ejemplo en el caso del papel de uso doméstico, el papel higiénico u otros papeles sanitarios, los materiales utilizados para los muñones son también más bien baratos y presentan por lo tanto sólo una estabilidad o resistencia suficiente que permita la utilización. Por consiguiente, los muñones no son seguros contra daños causados por intentos de encajar el rollo a la fuerza incorrectamente en el dispensador, a pesar de la asignación inequívoca mediante la configuración diferente de los dos lados.

40 La invención se ha planteado ahora como objetivo conseguir simplificaciones en un sistema dispensador del tipo mencionado al principio, tanto en el dispensador como en las varillas de soporte de los sistemas de recarga, sin reducir las ventajas indicadas de los sistemas dispensadores ya conocidos.

45 Este objetivo se logra mediante un sistema dispensador según la reivindicación 1 y un sistema de recarga según la reivindicación 3.

50 Según la invención, en el caso del sistema de recarga esto se logra previendo la ranura en el lado frontal del muñón.

55 Según la invención, en el caso del dispensador del sistema dispensador esto se logra formando la guía en el dispensador mediante un nervio saliente sobre el que puede colocarse por deslizamiento la ranura frontal del muñón.

60 La entrega de secciones de la banda de material puede realizarse a pesar de la guía fija contra la torsión de la varilla de soporte en el dispensador, dado que el rollo está dispuesto con posibilidad de giro en la zona central de la varilla de soporte. La disposición con posibilidad de giro puede lograrse por una parte mediante un juego entre el rollo y la varilla de soporte. Sin embargo, preferiblemente está previsto que el arrollamiento más interior del rollo encierre la zona central de la varilla de soporte de tal manera que haya de aplicarse un momento de giro de arranque máximo de 0,2 Nm, preferiblemente de 0,1 Nm, para extraer la banda de material. Un momento de giro consecutivo para continuar desenrollando la banda de material está preferiblemente entre 0,0025 y 0,1 Nm y preferiblemente es de 0,05 Nm, de manera que ésta pueda extraerse en la forma acostumbrada con poco efecto de frenado.

En una realización preferida está previsto que el diámetro del segundo muñón sea menor que el diámetro de la zona central de la varilla de soporte prevista entre los dos muñones.

5 Esto facilita sobre todo la dotación de bandas de material enrolladas sin núcleo y tronzadas a partir de un tramo, dado que el diámetro reducido del segundo muñón, que en particular termina redondeado, puede insertarse en la abertura central del arrollamiento sin núcleo, que en la mayoría de los casos es muy pequeña.

10 En otra realización de la varilla de soporte está previsto preferiblemente que la zona central prevista entre los dos muñones para la disposición con posibilidad de giro del rollo presente un contorno exterior cilíndrico, cuya superficie cerrada esté interrumpida preferiblemente por escotaduras del material.

A continuación se describe la invención más detalladamente por medio de las figuras de los dibujos adjuntos, sin que esté limitada a las mismas. Se muestran:

15 La Figura 1, una vista oblicua esquemática de un dispensador dotado de un rollo,
la Figura 2, una varilla de soporte en sección longitudinal con un rollo de material insinuado,
la Figura 3, una representación esquemática de una guía para la varilla de soporte en una pared lateral del dispensador,
20 las Figuras 4 a 6, ejemplos de realización de muñones con ranuras frontales,
la Figura 7, un segundo ejemplo de realización de un rollo de material con una varilla de soporte saliente, y
la Figura 8, una representación según la Figura 3 de una segunda realización.

25 Unas bandas 12 de material enrolladas formando rollos 3, en particular de papel de uso doméstico o papel sanitario, necesitan por lo general, dado que se cortan a partir de un tramo, unos muñones 4, 5 que sobresalen frontalmente, cuando, tras la apertura de una tapa 25, se insertan en unas guías 21, 24 de un dispensador 20 (Figura 1) y se alojan en el mismo con posibilidad de giro en una posición 10 de dispensación. Los muñones 4, 5 están previstos en los extremos de una varilla 1 de soporte, habiéndose dibujado en las Figuras 2, 3 y 7 a la izquierda un muñón cilíndrico simple 4 que encaja en una ranura de una guía 24 del dispensador 20. Sin embargo, en principio también es posible configurar los muñones 4 y su guía 24 igualmente en la posibilidad descrita a continuación para el muñón 5 mostrado a la derecha y su guía 21, como se muestra en la Figura 8.

35 Para que los rollos 3 puedan insertarse sólo en la posición correcta en las distintas guías 21, 24 del dispensador 20, de manera que la banda 12 de material se extraiga siempre por el mismo lado del rollo 3 (Figura 1, 7), la guía 21 está configurada como un nervio 22 que sobresale de la pared del dispensador 20 y que es continuo desde la posición 15 de introducción hasta la posición 10 de dispensación y sobre el que puede colocarse por deslizamiento en la posición 15 de introducción la zona del muñón 5 configurada correspondientemente. Por lo tanto, el muñón 5 presenta en el lado frontal libre una ranura 8 con una configuración igual y opuesta al nervio 22 de la pared del dispensador 20. Las paredes laterales de la ranura 8 son superficies 9 de ajuste que, a diferencia de la superficie periférica del muñón 5, no constituyen superficies de rotación, sino que en particular son planas, y en el nervio 22 están previstas unas superficies antagonistas 23. Dado que el nervio 22 se extiende no sólo en la posición 15 de introducción al principio de la guía 21, sino por toda su longitud hasta la posición 10 de dispensación, el rollo 3 puede girar en la zona central 2 de la varilla 1 de soporte cuando, como puede verse en la Figura 3, el rollo 3 es empujado desde la posición 15 de introducción (a la derecha en la Figura 3) en el dispensador 20 hasta la posición 10 de dispensación (a la izquierda en la Figura 3), dado que la varilla 1 de soporte ha de seguir con el muñón 5 la curvatura del nervio 22, y gira sobre la varilla 1 de soporte en la posición 10 de dispensación cuando la banda 12 de material se extrae en la dirección de la flecha 11. La varilla 1 de soporte se compone preferiblemente de un plástico barato y presenta en la zona central 2 unas escotaduras 6, para lograr dimensiones aptas para el moldeo por inyección sin acumulaciones notables de material.

50 Entre el arrollamiento más interior de la banda 12 de material y la varilla 1 de soporte existe un rozamiento de deslizamiento mediante el cual se logra un efecto de frenado ventajoso al extraer la banda 12 de material y se evita en lo sucesivo un despilfarro de material. Sin embargo, el efecto de frenado no debe ser tan alto que la banda 12 de material se rompa incorrectamente o no pueda ser extraída. Se dan condiciones favorables cuando el momento de giro de arranque (rozamiento estático), o sea la fuerza con la que hay que tirar del extremo de la banda 12 de material que cuelga del rollo 3, es de 0,1 Nm, como máximo de 0,2 Nm, y cuando el momento de giro consecutivo necesario para superar el rozamiento de deslizamiento una vez superado el momento de giro de arranque no es inferior a 0,0025 Nm.

60 Las Figuras 4 a 6 muestran diferentes formas en sección transversal para la ranura 8 de la varilla 1 de soporte y el nervio 22 del dispensador 20. Mientras que la Figura 3 y la Figura 7 muestran una sección transversal rectangular o cuadrada, la sección transversal está configurada en la Figura 4 con forma triangular, en la Figura 5 con forma de cola de milano y en la Figura 6 con forma de trapecio. Una configuración con forma de cola de milano según la Figura 5 tiene la ventaja adicional de que la varilla 1 de soporte está sujeta al nervio 22 también en su dirección longitudinal. En la Figura 6 se muestra también una ranura periférica 7 en el muñón 5, de manera que una varilla de

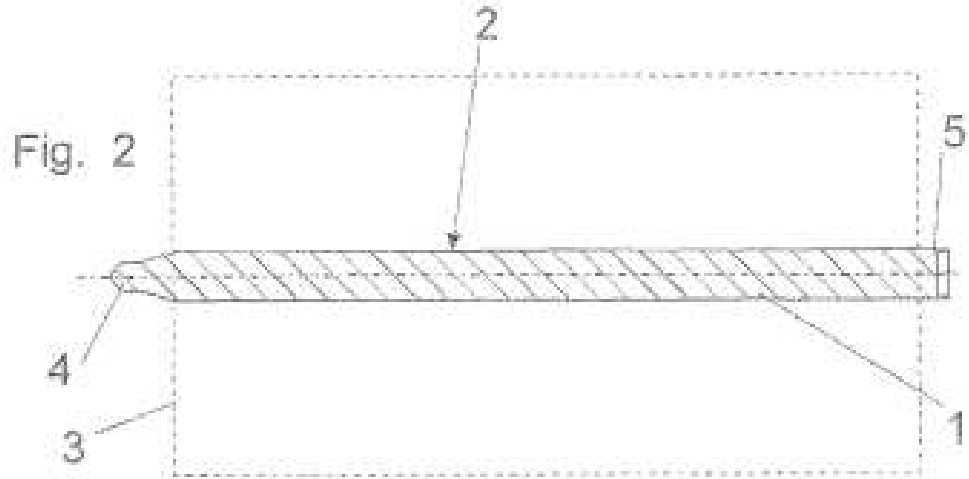
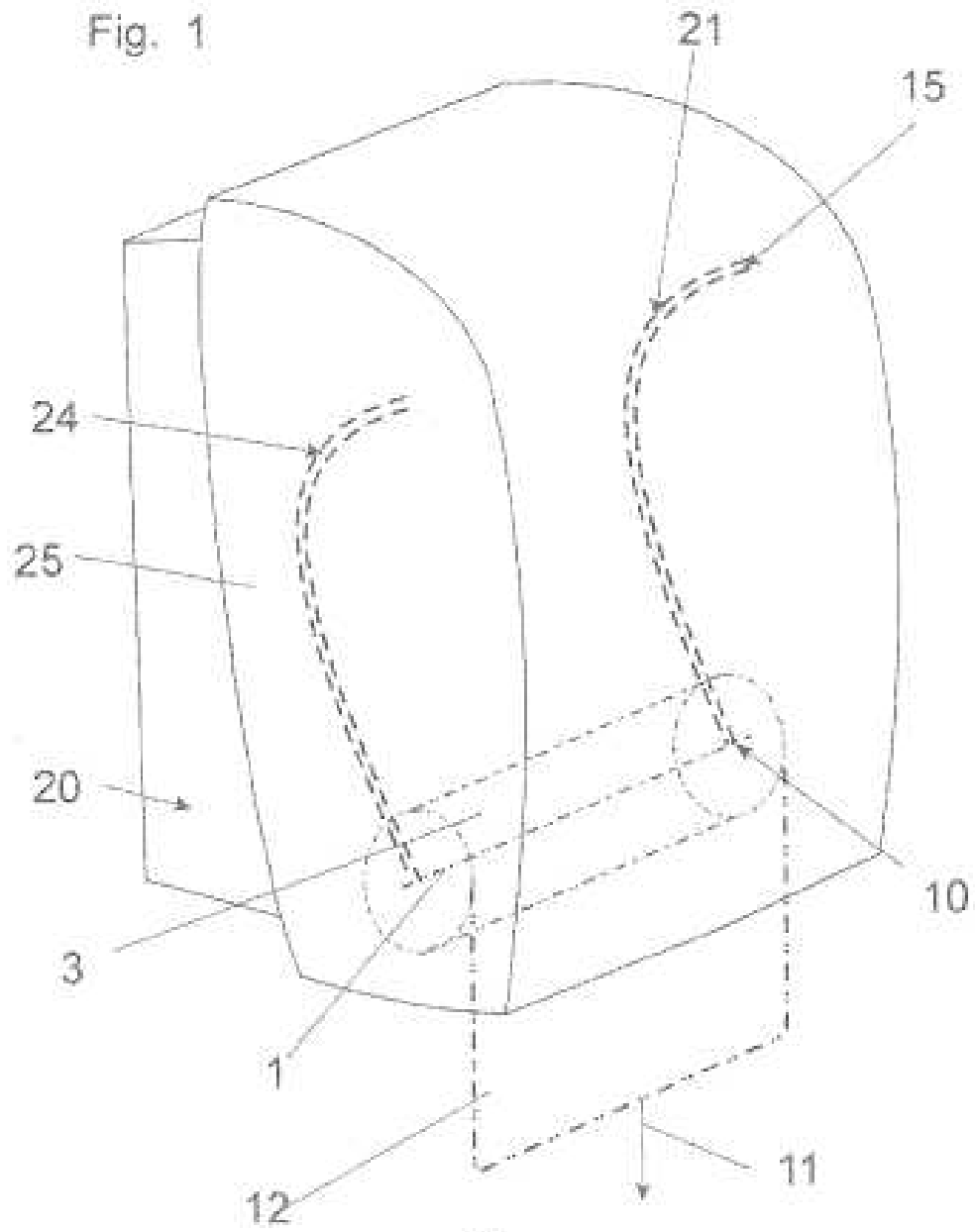
soporte de este tipo puede emplearse también en un dispensador según el documento EP 1 927 308 mencionado al principio.

5 La Figura 7 muestra una realización simplificada de un rollo 3, en la que existe un juego 13 entre el arrollamiento y la varilla 1 de soporte.

10 La Figura 8 muestra una variante en la que las dos guías 21, 24 del dispensador y ambos muñones 4, 5 están configurados de forma similar. Sólo son diferentes la anchura de los nervios 22 de las dos guías 21, 24 y la anchura de las ranuras 8 previstas en los lados frontales de los dos muñones 4, 5, para insertar el rollo 3 solamente en la posición correcta. El muñón 4 disminuye de diámetro en forma de cono, para hacer posible y facilitar la inserción de la varilla 1 de soporte en un rollo 3 enrollado sin núcleo. Esta varilla de soporte también puede presentar escotaduras 6 de material en la zona central 2.

REIVINDICACIONES

- 5 1. Sistema dispensador con un dispensador (20) para secciones que se han de separar de una banda (12) de material enrollada formando un rollo (3) y con al menos una banda de material enrollada formando un rollo (3), que está prevista en la zona central (2) de una varilla (1) de soporte que, en cada extremo, presenta un muñón (4, 5) que sobresale del rollo, en donde en al menos uno de los dos muñones (5) está prevista una superficie (9) de ajuste no configurada como superficie de rotación, en donde el dispensador presenta, para cada uno de los dos muñones (4, 5), una guía (21, 24) que termina en una posición (10) de dispensación, y al comienzo de la guía (21) está prevista, para cada muñón (5) dotado de la superficie (9) de ajuste, una superficie antagonista (23) con respecto a la superficie (9) de ajuste, de manera que es posible insertar el rollo (3) en el dispensador (20) sólo si coinciden la superficie (9) de ajuste y su superficie antagonista (23) en la posición (15) de introducción, en donde la superficie antagonista (23) del dispensador (20) prevista en la guía (21) se extiende hasta la posición (10) de dispensación y en donde el rollo (3) está dispuesto con posibilidad de giro en la zona central (2) de la varilla (1) de soporte, que no puede girar en la posición (10) de dispensación, **caracterizado por que** el muñón (5) presenta una ranura (8) en el lado frontal, y la guía (21) del dispensador (20) está formada por un nervio saliente (22), sobre el que puede colocarse por deslizamiento la ranura (8).
- 10
- 15
- 20 2. Sistema dispensador según la reivindicación 1, **caracterizado por que** la ranura (8) y el nervio (22) están configurados en forma de cola de milano.
- 25 3. Sistema de recarga con una banda (12) de material, enrollada preferiblemente sin núcleo formando un rollo (3), y con dos muñones (4, 5), cada uno de los cuales forma una parte terminal de una varilla (1) de soporte que sobresale del rollo por ambos lados, para la utilización en un sistema dispensador según la reivindicación 1 o 2, en donde el rollo (3) está dispuesto con posibilidad de giro en la zona central (2) de la varilla (1) de soporte y en donde al menos uno de los dos muñones (5) está provisto de una ranura (8) que presenta una superficie (9) de ajuste no configurada como superficie de rotación, **caracterizado por que** la ranura (8) está prevista en el lado frontal del muñón (5).
- 30 4. Sistema de recarga según la reivindicación 3, **caracterizado por que** el arrollamiento de la banda (12) de material encierra la zona central (2) de la varilla (1) de soporte de tal manera que para extraer la banda (12) de material ha de aplicarse un momento de giro de arranque de como máximo 0,2 Nm, preferiblemente de 0,1 Nm.
- 35 5. Sistema de recarga según la reivindicación 4, **caracterizado por que** un momento de giro consecutivo, activo después de haberse superado el momento de giro de arranque, para desenrollar la banda (12) de material está entre 0,0025 Nm y 0,1 Nm y preferiblemente es de 0,05 Nm.
6. Sistema de recarga según la reivindicación 3, **caracterizado por que** entre la zona central (2) de la varilla (1) de soporte y el rollo (3) existe un juego (13).



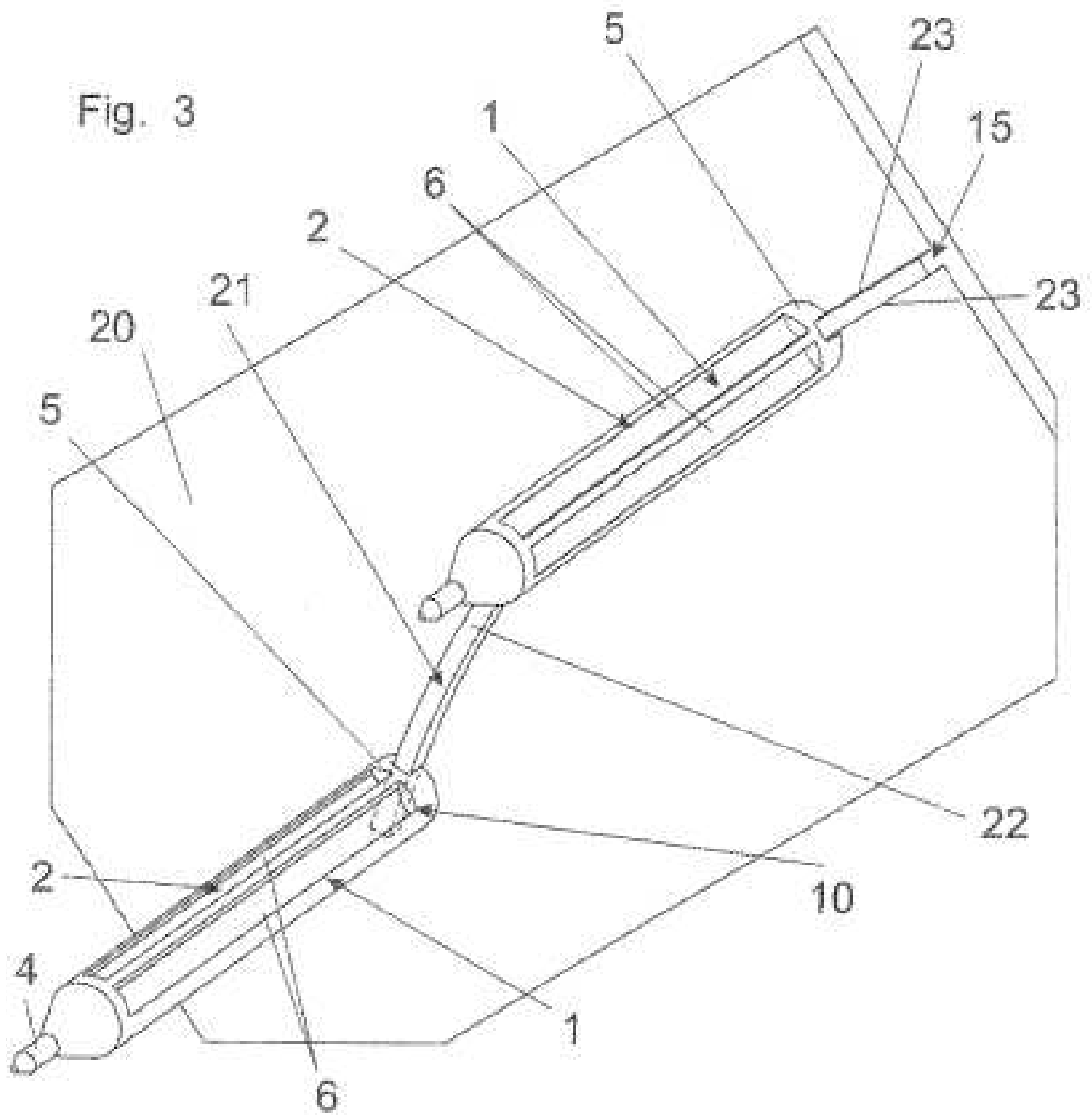


Fig. 4

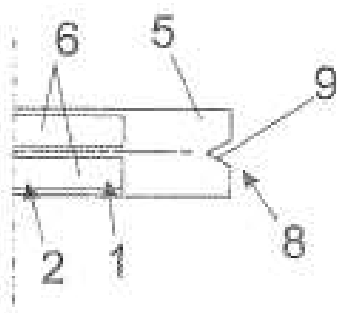


Fig. 5

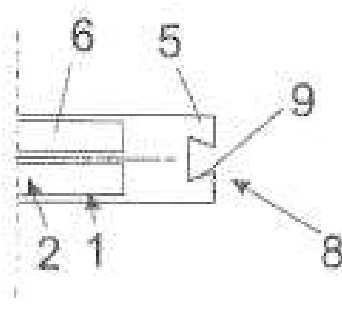


Fig. 6

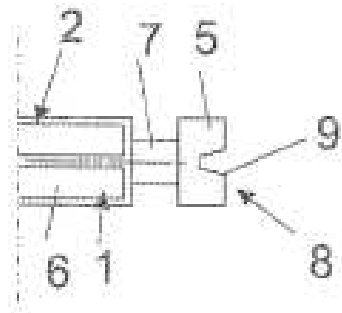


Fig. 7

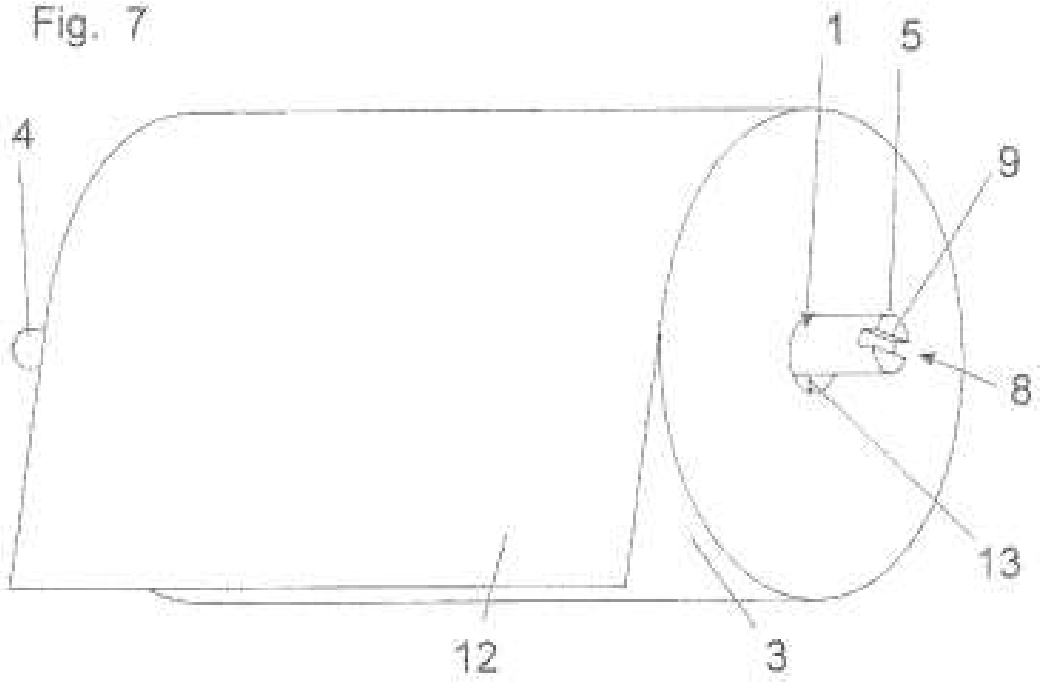


Fig. 8

