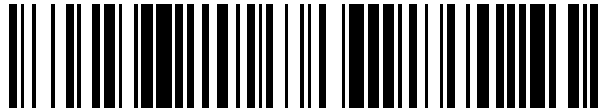


19



OFICINA ESPAÑOLA DE
PATENTES Y MARCAS

ESPAÑA



11 Número de publicación: **2 636 638**

21 Número de solicitud: 201600289

51 Int. Cl.:

B63H 16/20 (2006.01)
B63B 35/73 (2006.01)
B63B 35/74 (2006.01)

12

PATENTE DE INVENCION

B1

22 Fecha de presentación:

05.04.2016

43 Fecha de publicación de la solicitud:

06.10.2017

Fecha de concesión:

16.07.2018

45 Fecha de publicación de la concesión:

23.07.2018

73 Titular/es:

PORRAS VILA, Fco. Javier (100.0%)
Benicanena, 16, 1-2
46702 Gandía (Valencia) ES

72 Inventor/es:

PORRAS VILA, Fco. Javier

54 Título: **Patín de muelles para playa, con manillar y pedales**

57 Resumen:

El patín de muelles para playa, con manillar y pedales, es un entretenimiento de playa, formado por un manillar (1) o eje horizontal, que une, por sus extremos, a dos ruedas (2) que tienen un pivote (3) en su cara exterior. A este pivote (3) se une un muelle (4) que se fija, por el otro extremo, a una tabla (5) unida a la barca en donde se instala todo el sistema. Para los pies, se instala otro sistema, igual que el descrito, en el que sólo varía la altura en donde se lo sitúa, y, el manillar (1), que no será un eje horizontal, sino un eje con una cresta y un valle, para situar en ellos los pedales (6).

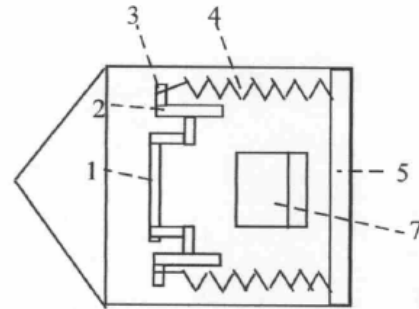


Figura nº 1

ES 2 636 638 B1

Aviso: Se puede realizar consulta prevista por el art. 37.3.8 LP 11/1986.

DESCRIPCIÓN***PATÍN DE MUELLES PARA PLAYA, CON MANILLAR Y PEDALES****OBJETO DE LA INVENCION*

El principal objetivo de la presente invención es el de formar un patín para navegar por la playa que, además de hacer pasar un buen rato sobre el mar, tiene una consecuencia inmediata en la pérdida de peso del usuario, porque, para desplazarse con él, deberá trabajar, al mismo tiempo, los músculos de los brazos, los del torso, y, los de las piernas, de manera que, el patín le servirá de buen ejercicio para el verano.

ANTECEDENTES DE LA INVENCION

En cuanto a los precedentes de la presente invención cabe destacar los patines de playa que utilizan dos pedales articulados a una rueda dentada que mueve las hélices que la impulsan hacia delante.

En la presente invención se sustituyen esos pedales, por la cresta y el valle que se forman en un eje, que se usarán como pedales (6), y, en lugar de estar articulados a una rueda dentada como en la invención precedente, se relacionan a dos ruedas (2) situadas en los extremos del eje con cresta y valle que forman los pedales (6). Éstas ruedas (2) tienen un pivote (3) en el que se conecta el extremo anterior de unos muelles (4) que se fijan, por el extremo posterior, a una tabla (5) fijada a la barca. Se añade, al mismo tiempo, un manillar (1) con el mismo sistema de ruedas (2), pivotes (3) y muelles (4) del sistema anterior, que permitirán impulsar la barca también con las manos, lo que permite al usuario un ejercicio mucho mayor que no se limita al de los pies, sino que implica también a las manos, los brazos y el torso, de manera que se convierte, no sólo, en un mecanismo de paseo sobre el mar, sino en un aparato de ejercicio que mejorará su musculatura y su salud. Hay que destacar, también, que ninguno de los componentes que realizan el impulso para la barca, se hallan en el interior del agua, lo que significa que se mantendrán en mejor estado mucho más tiempo, sin tener que sufrir la típica corrosión del óxido sobre las piezas de metal. Ésta ventaja práctica supone una solución al problema técnico de la corrosión de los materiales metálicos producidos por el agua del mar.

DESCRIPCIÓN DE LA INVENCION

El *Patín de muelles para playa, con manillar y pedales*, es un mecanismo de empuje para el desplazamiento de una pequeña barca sobre el mar cuya cualidad principal es que permite utilizar, al mismo tiempo, las manos y los pies, para que el usuario pueda desplegar una buena dosis de energía, y, reducir el nivel de su grasa corporal, al mismo tiempo que lo pasa bien. El sistema doble, -que también puede presentarse en forma simple, bien con sólo un manillar (1), o, con sólo los pedales (6)-, obliga a desplegar doble esfuerzo porque debe hacer girar las ruedas (2), para que sus pivotes (3) estiren y compriman los muelles (4) que se fijan a la tabla (5). Cada vez que los muelles (4) sean

estirados, lo que sucederá cuando el manillar (1) se mueva y se dirija hacia la proa, la barca recibirá un empuje hacia delante a través de la fuerza que los muelles (4) transmiten a la tabla (5) que a ella se fija. El usuario podrá utilizar las manos y los pies para hacer girar a cuatro ruedas (2) y a cuatro muelles, o, sólo las manos, o, solo los pies. Si utiliza las manos y los pies, activará todos los músculos de su cuerpo en la tarea, lo que lo mantendrá en buena forma física, y, le permitirá adelgazar, si es que le hace falta.

DESCRIPCIÓN DE LAS FIGURAS

Figura nº 1: Vista en planta de un patín de playa como el descrito, en el que sólo se destaca el sistema con el manillar (1).

Figura nº 2: Vista en planta del patín de playa anterior, en el que sólo se destaca el sistema con los pedales (6).

Figuras nº 1-2:

- 1) Manillar
- 2) Ruedas
- 3) Pivote
- 4) Muelles
- 5) Tabla de fijación de los muelles
- 6) Pedales
- 7) Asiento

DESCRIPCIÓN DE UN MODO DE REALIZACIÓN PREFERIDO

El *Patín de muelles para playa, con manillar y pedales*, es una barca en la que instalamos los componentes que se ven en la figura nº 1, como el manillar (1), que es un eje horizontal en el que se apoyarán las manos, que se une, por los dos extremos, a dos ruedas (2) que tienen, por la cara exterior, un pivote (3) en un lateral de su perímetro. A éstos pivotes (3) se une un muelle (4), que se fija, por el extremo posterior, a una tabla (5) que, a su vez, está fijada en la barca. Un asiento (7) completa los elementos de éste sistema de locomoción, que puede añadir a voluntad un segundo sistema para los pies, -ver figura nº 2-, formado por otros elementos iguales como los que acabo de describir, aunque, en lugar de un manillar (1), tiene un eje central que forma dos crestas y dos valles para formar los pedales (6) en donde se apoyarán los pies del navegante para mover con ellos la segunda pareja de ruedas (2) y la segunda pareja de muelles (4). La barca puede tener los dos sistemas, -con manillares (1) y pedales (6)-, o, sólo uno de los dos, bien el de los manillares (1), o bien, el de los pedales (6).

REIVINDICACIONES

5 1) *Patín de muelles para playa, con manillar y pedales*, caracterizado por ser una barca, cuyo sistema de empuje está formado por un manillar (1), que es un eje horizontal que se quiebra en ángulo de 90° dos veces en sus extremos, y, se une, después, al hueco central de dos ruedas (2) que tienen, en su cara exterior, un pivote (3) en un lateral de su perímetro. A éstos pivotes (3) se une un muelle (4), que se fija, por el extremo posterior, a una tabla (5) que, a su vez, está fijada a la barca. Un asiento (7) fijado en el fuselaje, completa los elementos fundamentales de la barca.

10 2) *Patín de muelles para playa, con manillar y pedales*, -según reivindicación primera-, caracterizado por ser una variante para la barca, que ahora tiene dos sistemas: un manillar (1) con muelles (4), para las manos, y, unos pedales (6), también con otras dos ruedas (2) y otros dos muelles (4), para los pies. Además del sistema descrito para el manillar (1) para las manos, el segundo sistema añadido de pedales (6) para los pies, está formado por un eje central que forma dos crestas y dos valles a modo de dos pedales (6). Los extremos laterales de éste eje de crestas y valles, están articulados a la segunda pareja de ruedas (2) que tienen un pivote (3) en el que se articula la segunda pareja de muelles (4),
15 que se fijan, por el otro extremo, en la tabla (5) que está fijada a la barca.

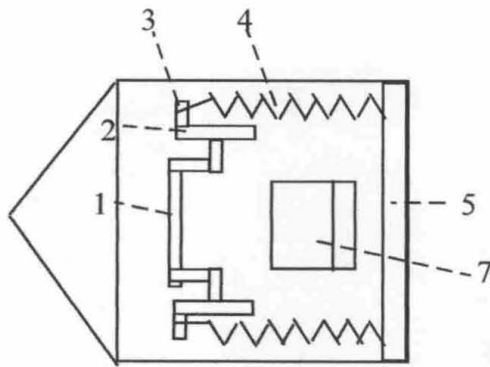


Figura nº 1

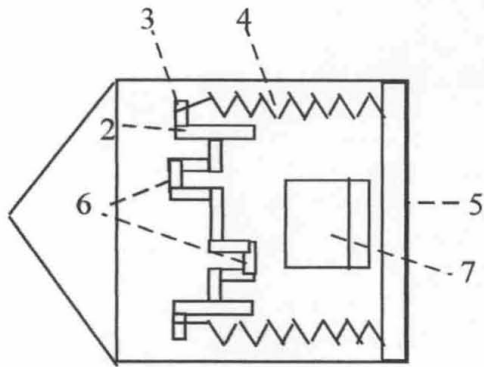


Figura nº 2



- ②① N.º solicitud: 201600289
②② Fecha de presentación de la solicitud: 05.04.2016
③② Fecha de prioridad:

INFORME SOBRE EL ESTADO DE LA TÉCNICA

⑤① Int. Cl.: Ver Hoja Adicional

DOCUMENTOS RELEVANTES

Categoría	⑤⑥ Documentos citados	Reivindicaciones afectadas
A	US 5453031 A (GAGNIER DAVID L) 26/09/1995, figura 1; columna 2, líneas 53 - 55; columna 2, línea 66; columna 3, líneas 27 - 31;	1,2
A	GB 237260 A (JOSEPH GUSTAVE ADOLPH) 11/03/1926, figura 1; Resumen de la base de datos EPODOC. Recuperado de EPOQUE	1
A	US 2004035344 A1 (METZGER ANDREW T et al.) 17/02/2004, figura 1; figura 3, párrafo [19]; párrafos [36 - 37].	1,2

Categoría de los documentos citados

X: de particular relevancia

Y: de particular relevancia combinado con otro/s de la misma categoría

A: refleja el estado de la técnica

O: referido a divulgación no escrita

P: publicado entre la fecha de prioridad y la de presentación de la solicitud

E: documento anterior, pero publicado después de la fecha de presentación de la solicitud

El presente informe ha sido realizado

para todas las reivindicaciones

para las reivindicaciones n.º:

Fecha de realización del informe
13.01.2017

Examinador
M. López de Rego Lage

Página
1/4

CLASIFICACIÓN OBJETO DE LA SOLICITUD

B63H16/20 (2006.01)

B63B35/73 (2006.01)

B63B35/74 (2006.01)

Documentación mínima buscada (sistema de clasificación seguido de los símbolos de clasificación)

B63H, B63B

Bases de datos electrónicas consultadas durante la búsqueda (nombre de la base de datos y, si es posible, términos de búsqueda utilizados)

INVENES, EPODOC, WPI, INTERNET

Fecha de Realización de la Opinión Escrita: 13.01.2017

Declaración

Novedad (Art. 6.1 LP 11/1986)	Reivindicaciones 1-2	SI
	Reivindicaciones ----	NO
Actividad inventiva (Art. 8.1 LP11/1986)	Reivindicaciones 1-2	SI
	Reivindicaciones ----	NO

Se considera que la solicitud cumple con el requisito de aplicación industrial. Este requisito fue evaluado durante la fase de examen formal y técnico de la solicitud (Artículo 31.2 Ley 11/1986).

Base de la Opinión.-

La presente opinión se ha realizado sobre la base de la solicitud de patente tal y como se publica.

1. Documentos considerados.-

A continuación se relacionan los documentos pertenecientes al estado de la técnica tomados en consideración para la realización de esta opinión.

Documento	Número Publicación o Identificación	Fecha Publicación
D01	US 5453031 A (GAGNIER DAVID L)	26.09.1995
D02	GB 237260 A (JOSEPH GUSTAVE ADOLPH)	11.03.1926
D03	US 2004035344 A1 (METZGER ANDREW T et al.)	17.02.2004

2. Declaración motivada según los artículos 29.6 y 29.7 del Reglamento de ejecución de la Ley 11/1986, de 20 de marzo, de Patentes sobre la novedad y la actividad inventiva; citas y explicaciones en apoyo de esta declaración

De los documentos citados en el Informe del Estado de la Técnica, se considera el documento **US5453031** (D01) el más próximo al objeto de la invención.

Reivindicación 1:

El documento D01 divulga (*ver* figura 1; columna 2, líneas 53-55 y línea 66; columna 3, líneas 27-31) un patín para playa (12) compuesto por una barca (22) con asiento (26) que dispone de dos sistemas de empuje: un manillar (40/40') y unos pedales (60, 60'). Dichos pedales están constituidos por un eje central (34) que forma dos crestas y dos valles a modo de pedales.

Como se puede deducir de lo anterior, el objeto del documento D01 se diferencia del objeto de la solicitud en que el manillar no está constituido por un eje horizontal que se quiebra en ángulo de 90° en sus extremos, a través de los que se une a dos ruedas que a su vez conectan con una tabla fijada a la barca mediante sendos muelles.

Por otro lado, el documento D02 divulga un patín para playa en el que el sistema de empuje está constituido por un manillar (D02) formado por un eje quebrado en sus extremos, por los que se une a dos ruedas; pero no contempla la existencia de muelles que conectan los extremos de dichas ruedas con una tabla fijada a la barca.

Por lo tanto, en el estado de la técnica no se ha encontrado ningún documento que divulgue todas las características reivindicadas, ni tampoco resultarían evidentes para el experto en la materia combinando los documentos conocidos.

Por consiguiente, se considera que la reivindicación 1 cumple los requisitos de novedad y actividad inventiva (Arts. 6.1 y 8.1 LP).

Reivindicación 2:

Esta reivindicación depende de la primera, por lo que tiene por objeto un patín para playa que cuenta con todas las características técnicas incluidas en dicha reivindicación.

Por consiguiente, se considera que esta reivindicación igualmente cumple los requisitos de novedad y actividad inventiva (Arts. 6.1 y 8.1 LP).

En cuanto al otro documento citado (D03), divulga un patín para playa que dispone de un único sistema de empuje consistente en unos pedales formados por un eje central con dos crestas y dos valles que se une por sus extremos laterales a sendas ruedas. Sin embargo, dicho documento no divulga la coexistencia de dos sistemas de empuje, ni tampoco menciona la presencia de muelles que conecten las ruedas con una tabla fijada a la barca. En definitiva, este documento únicamente sería un reflejo del estado de la técnica para el objeto de la invención.

Además, ninguna combinación relevante de los documentos citados permitiría obtener un objeto con las características y efecto técnico análogo al de la solicitud.

En consecuencia, se considera que **la invención, tal y como se define en las reivindicaciones 1 y 2, satisfaría los requisitos de patentabilidad contemplados en el artículo 4.1 de la Ley 11/1986, de Patentes.**