

19



OFICINA ESPAÑOLA DE
PATENTES Y MARCAS

ESPAÑA



11 Número de publicación: **2 636 644**

21 Número de solicitud: 201630415

51 Int. Cl.:

G04G 5/00 (2013.01)

G04G 17/08 (2006.01)

12

PATENTE DE INVENCION

B1

22 Fecha de presentación:

05.04.2016

43 Fecha de publicación de la solicitud:

06.10.2017

Fecha de concesión:

12.07.2018

45 Fecha de publicación de la concesión:

19.07.2018

73 Titular/es:

**FERNÁNDEZ ZAPICO, Luis (100.0%)
C/ Playa de las Américas N° 3
28290 Las Rozas de Madrid (Madrid), ES**

72 Inventor/es:

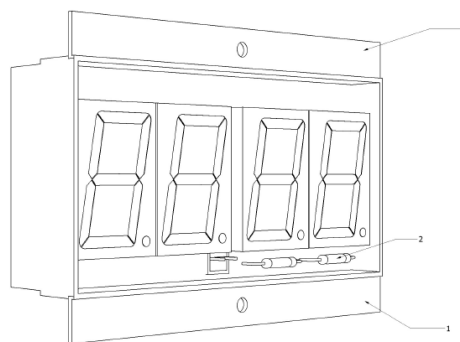
FERNÁNDEZ ZAPICO, Luis

54 Título: **Reloj con ajuste de hora por sensor magnético**

57 Resumen:

Reloj horario con ajuste de hora por sensor magnético. Caracterizado porque comprende una técnica de detección magnética que permite ajustar la hora con un imán a través de un vidrio o cristal. También dispone de unas aletas en su carcasa con adhesivo para poder fijarse en una superficie plana.

Fig 1



ES 2 636 644 B1

Aviso: Se puede realizar consulta prevista por el art. 37.3.8 LP 11/1986.

DESCRIPCIÓN

RELOJ CON AJUSTE DE HORA POR SENSOR MAGNÉTICO

5 SECTOR DE LA TÉCNICA

El reloj con ajuste de hora por sensor magnético va destinado al sector de automoción, en especial a los autocares o autobuses que incorporan rótulos luminosos y/o relojes detrás de un vidrio o cristal situado en el interior para ser visto por el pasaje.

10

ANTECEDENTES DE LA INVENCION

Los relojes de gran tamaño que se ponen en autocares, tienen dos formas para poner en hora. O bien a través de unos pequeños orificios en el frontal en los que se introduce un alambre, o bien con un cableado con pulsadores hasta la zona de mandos.

15

Con este sistema, los orificios, el cableado y los pulsadores no son necesarios porque el ajuste se realiza al aproximar un imán al cristal y en la zona del reloj donde está situado el sensor.

.- Referencias:

20

https://es.wikipedia.org/wiki/Sensor_de_efecto_Hall

https://es.wikipedia.org/wiki/Reed_switch

.EXPLICACIÓN DE LA INVENCION

25

El reloj con ajuste de hora por sensor magnético objeto de esta patente se caracteriza porque el ajuste o puesta en hora se realiza con un imán.

30

El reloj con ajuste de hora por sensor magnético objeto de esta patente, es un reloj (3) digital que muestra la hora en formato LCD de gran luminosidad y que está diseñado de forma que en sus aletas (1) se coloca un adhesivo de doble cara para que se pueda adherir a un vidrio (4) preferentemente serigrafiado de forma que quede abierta una ventana de exposición (5) para que pueda verse la hora.

35

El reloj objeto de esta patente posee uno o más sensores magnéticos (2) o de efecto hall para permitir acceder a él frontalmente de forma que en presencia de un imán se realice el ajuste o puesta en hora del reloj. El efecto sería el mismo que si se actuara sobre pulsadores.

El reloj objeto de la patente tiene la ventaja de no tener que hacer orificios en el cristal de exposición para hacer el ajuste con un alambre ni tener que usar cableados y pulsadores.

BREVE DESCRIPCIÓN DE LOS DIBUJOS

5

Para complementar la descripción que se está realizando y con objeto de ayudar a una mejor comprensión de las características de la invención, se acompaña como parte integrante de dicha descripción, un juego de dibujos en donde con carácter ilustrativo y no limitativo, se ha representado lo siguiente:

10

Figura 1.- Muestra una vista frontal del dispositivo de la invención.

Figura 2.- Muestra una vista trasera del reloj (3) adherido a un cristal (4)

Figura 3.- Muestra una vista angular del reloj (3) adherido a un cristal (4)

15 REALIZACIÓN PREFERENTE DE LA INVENCÓN

El Reloj objeto de esta patente está pensado para fijarlo a la parte posterior de un cristal y que esta parte no quede accesible. La única manera de actuar sobre el reloj, es desde la parte frontal y como no hay pulsadores ni orificios en el cristal, se hace necesario usar una técnica a distancia .

20

Esta técnica consiste en la utilización de un imán que al aproximarse al cristal y en la zona del sensor permitirá ajustar la hora.

En la Figura 1 se muestra el sensor o sensores que en este caso es una ampolla reed (2) y que está situado en la parte interior del display con tipografía LCD. Estos sensores quedan situados muy cerca del cristal (4) y que están dentro del alcance del imán. Estos sensores reed actúan como un interruptor de forma que en presencia de un imán cierra o abre un circuito.

25

El reloj objeto de esta invención también posee dos aletas (1) que permiten fijar el reloj al cristal mediante un adhesivo de doble cara o silicona. Ver figura 2.

30

El reloj objeto de esta invención es susceptible de aplicación industrial en especial en el interior de los autocares.

REIVINDICACIONES

1.- Reloj con ajuste de hora por sensor magnético, que comprende una caja, una placa de circuito impreso con la electrónica, cuatro dígitos que forman el display, un conector con terminales, un metacrilato en la parte anterior y uno o más sensores (2). Caracterizado porque posee unas aletas (1) para poner un adhesivo que lo fije a una superficie lisa o cristal.

2.- Reloj con ajuste de hora por sensor magnético, de acuerdo con la reivindicación 1, caracterizado porque el sensor o los sensores pueden ser ampollas reed (2) o transistores de efecto hall

3.- Reloj con ajuste de hora por sensor magnético, de acuerdo con la reivindicación 1 y 2 caracterizado porque la función de los sensores o detectores magnéticos es la de ajustar o poner en hora el reloj objeto de esta invención.

15

Fig 1

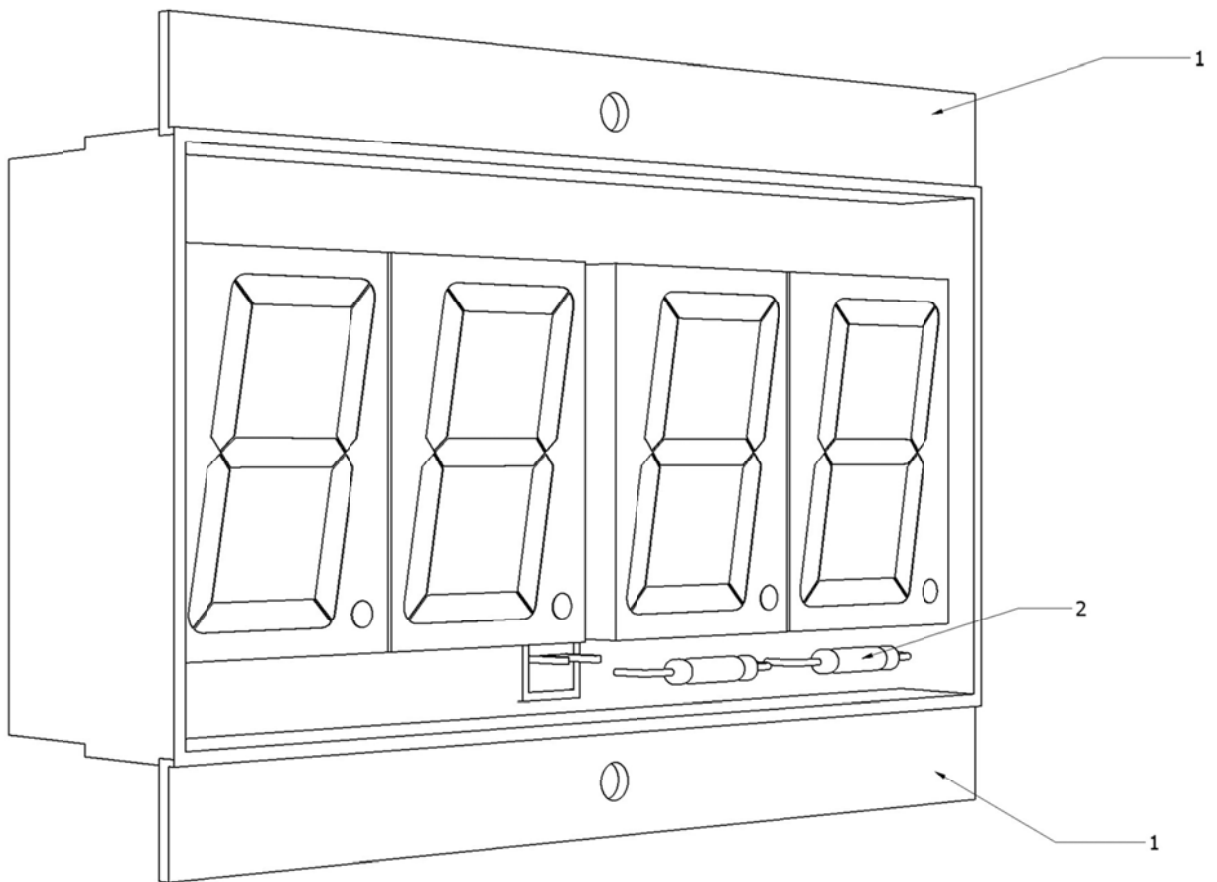


Fig 2

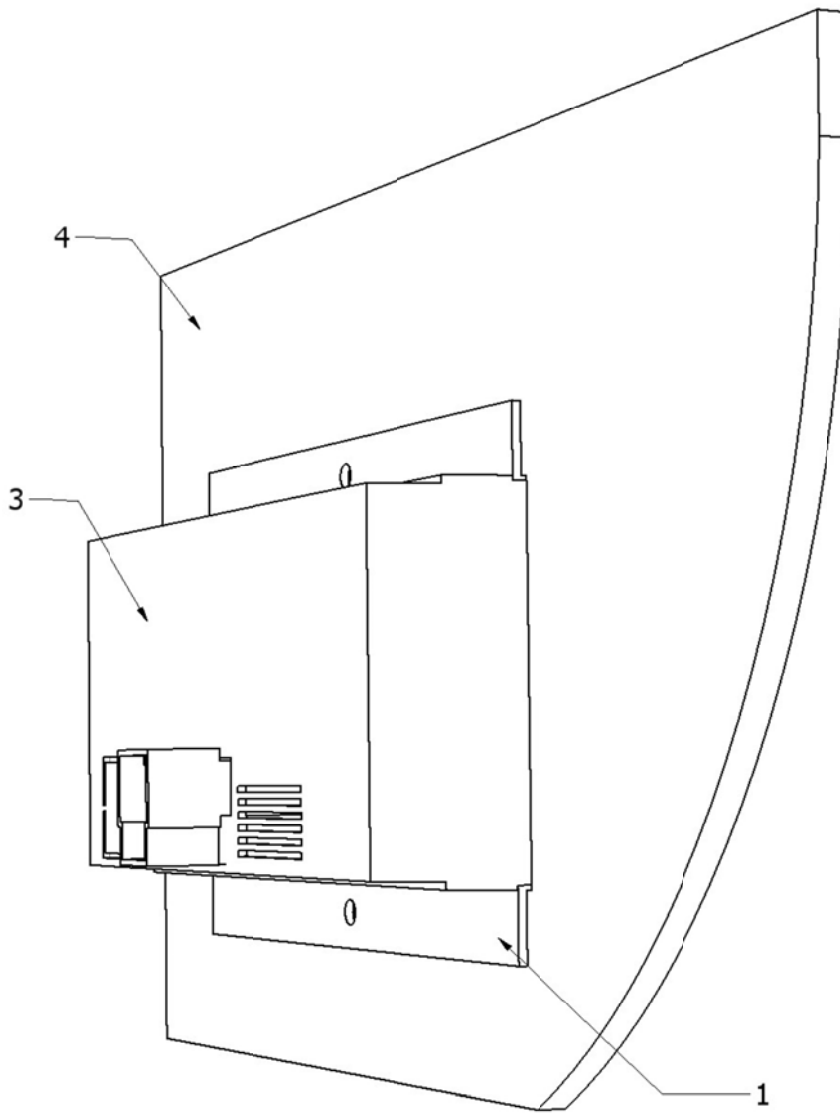
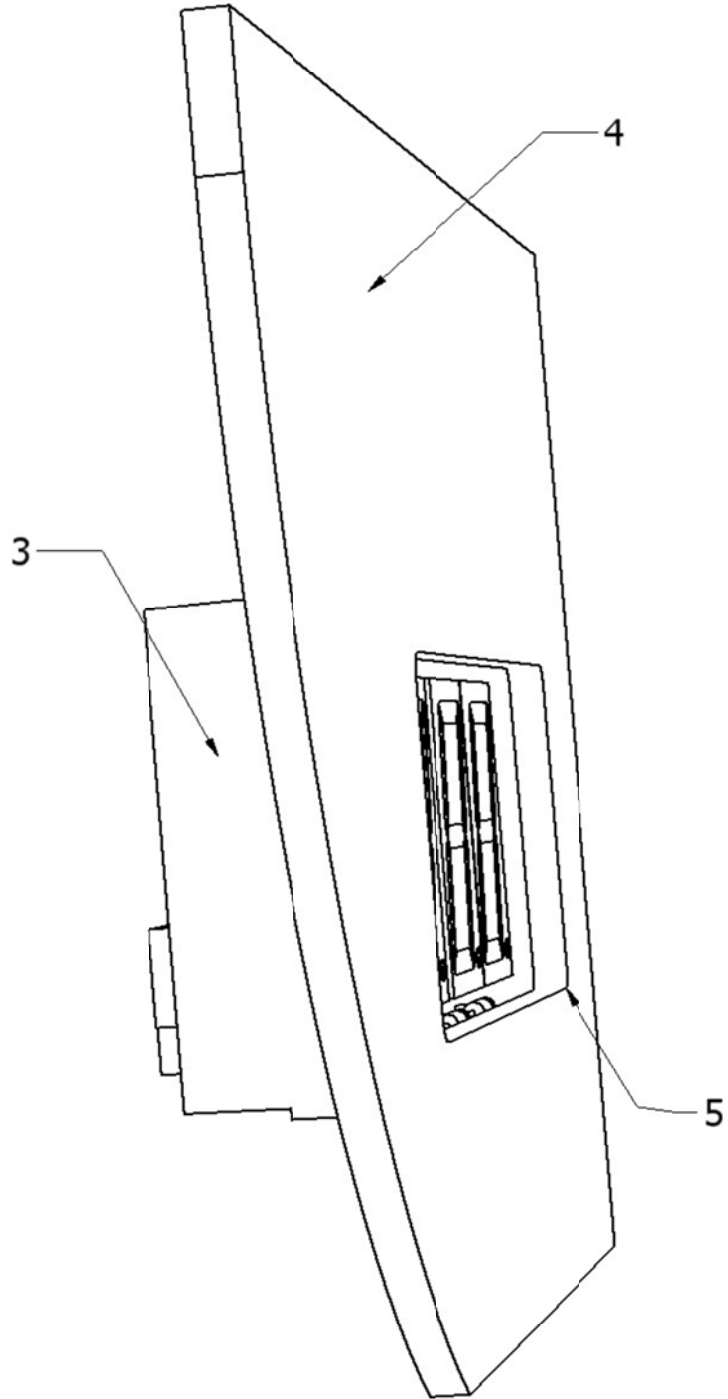


Fig 3





- ②① N.º solicitud: 201630415
 ②② Fecha de presentación de la solicitud: 05.04.2016
 ③② Fecha de prioridad:

INFORME SOBRE EL ESTADO DE LA TECNICA

⑤① Int. Cl.: **G04G5/00** (2013.01)
G04G17/08 (2006.01)

DOCUMENTOS RELEVANTES

Categoría	⑤⑥ Documentos citados	Reivindicaciones afectadas
X	US 3961472 A (RIEHL ROGER W) 08/06/1976 resumen; columna 3, líneas 35 - 68; figuras 1 - 2.	1-3
X	AU 2004214568 A1 (ATAMO PTY LTD) 07/04/2005, Página 5, línea 4 - página 6, línea 20;	1-3
A	US 4310908 A (FUERNEISEN THOMAS J) 12/01/1982, Resumen; figura 3.	1
A	CN 104375410 A (CHANGZHOU RONGXIN VEHICLE PART FACTORY) 25/02/2015, (resumen) Resumen de la base de datos WPI. Recuperado de EPOQUE [recuperado el 31-05-2017]; figura 1.	1

Categoría de los documentos citados

X: de particular relevancia
 Y: de particular relevancia combinado con otro/s de la misma categoría
 A: refleja el estado de la técnica

O: referido a divulgación no escrita
 P: publicado entre la fecha de prioridad y la de presentación de la solicitud
 E: documento anterior, pero publicado después de la fecha de presentación de la solicitud

El presente informe ha sido realizado

para todas las reivindicaciones

para las reivindicaciones nº:

Fecha de realización del informe
31.05.2017

Examinador
E. P. Pina Martínez

Página
1/4

Documentación mínima buscada (sistema de clasificación seguido de los símbolos de clasificación)

G04G

Bases de datos electrónicas consultadas durante la búsqueda (nombre de la base de datos y, si es posible, términos de búsqueda utilizados)

INVENES, EPODOC, WPI

Fecha de Realización de la Opinión Escrita: 31.05.2017

Declaración

Novedad (Art. 6.1 LP 11/1986)	Reivindicaciones 1-3	SI
	Reivindicaciones	NO
Actividad inventiva (Art. 8.1 LP11/1986)	Reivindicaciones	SI
	Reivindicaciones 1-3	NO

Se considera que la solicitud cumple con el requisito de aplicación industrial. Este requisito fue evaluado durante la fase de examen formal y técnico de la solicitud (Artículo 31.2 Ley 11/1986).

Base de la Opinión.-

La presente opinión se ha realizado sobre la base de la solicitud de patente tal y como se publica.

1. Documentos considerados.-

A continuación se relacionan los documentos pertenecientes al estado de la técnica tomados en consideración para la realización de esta opinión.

Documento	Número Publicación o Identificación	Fecha Publicación
D01	US 3961472 A (RIEHL ROGER W)	08.06.1976

2. Declaración motivada según los artículos 29.6 y 29.7 del Reglamento de ejecución de la Ley 11/1986, de 20 de marzo, de Patentes sobre la novedad y la actividad inventiva; citas y explicaciones en apoyo de esta declaración

Se considera D01 el documento del estado de la técnica anterior más próximo al objeto de la solicitud. Este documento afecta a la actividad inventiva de todas las reivindicaciones, tal y como se explicará a continuación.

Reivindicación 1

En relación con el objeto de la reivindicación independiente, el documento D01 describe el siguiente dispositivo (ver resumen y figuras 1-2 en D01):

Reloj con ajuste de hora por sensor magnético (17), que comprende una caja (12), una placa de circuito impreso con la electrónica, cuatro dígitos (35-38) que forman el *display*, un conector con terminales y uno o mas sensores (17).

La diferencia entre este dispositivo y el reivindicado reside en la presencia en este último de unas aletas de fijación.

El efecto técnico de esta diferencia sería la dotación de unos medios de fijación integrados en el reloj. El problema técnico objetivo que se resolvería es cómo fijar el reloj a una superficie lisa.

Se considera que es del conocimiento general común la utilización de medios de fijación tales como aletas, por lo que se considera obvio para un experto en la materia incorporar unas aletas de fijación al reloj descrito en D01.

Por tanto, la reivindicación 1 carece del requisito de actividad inventiva frente al estado de la técnica anterior (art. 8.1 de la Ley de Patentes 11/86).

Reivindicaciones 2-3

Las reivindicaciones dependientes 2 y 3 no comprenden características adicionales o alternativas que, en combinación con las características de las reivindicaciones de las que dependen, satisfagan el requisito de actividad inventiva frente al estado de la técnica anterior (art. 8.1 Ley 11/86).

En conclusión, a la vista del estado de la técnica anterior, la solicitud no satisface los requisitos de patentabilidad que se establecen en el Art. 4.1 de la Ley de Patentes 11/86.