

19



OFICINA ESPAÑOLA DE  
PATENTES Y MARCAS

ESPAÑA



11 Número de publicación: **2 636 650**

21 Número de solicitud: 201630418

51 Int. Cl.:

**G01R 31/12** (2006.01)

**G09B 23/18** (2006.01)

**H05K 7/02** (2006.01)

12

PATENTE DE INVENCION

B1

22 Fecha de presentación:

**05.04.2016**

43 Fecha de publicación de la solicitud:

**06.10.2017**

Fecha de modificación de las reivindicaciones:

**23.05.2018**

Fecha de concesión:

**25.05.2018**

45 Fecha de publicación de la concesión:

**01.06.2018**

73 Titular/es:

**FUNDACIÓ PER A LA UNIVERSITAT OBERTA DE CATALUNYA (100.0%)**

**Av. Tibidabo, 39-43**

**08035 BARCELONA (Barcelona) ES**

72 Inventor/es:

**COBO RODRÍGUEZ, Germán ;**

**MONZO SÁNCHEZ, Carlos Manuel;**

**SANTAMARÍA PÉREZ, Eugènia ;**

**MORÁN MORENO, José Antonio y**

**GARCÍA SOLÓRZANO, David**

74 Agente/Representante:

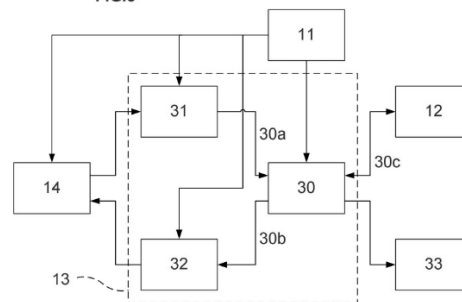
**ZEА CHECA, Bernabé**

54 Título: **DISPOSITIVO PARA EL MONTAJE Y LA MEDICIÓN DE AL MENOS UN CIRCUITO ELECTRÓNICO Y PROCEDIMIENTO, PROGRAMA INFORMÁTICO, SISTEMA Y SISTEMA INFORMÁTICO PARA CONTROLAR EL DISPOSITIVO**

57 Resumen:

La presente descripción se refiere a un dispositivo para el montaje y la medición de al menos un circuito electrónico, comprendiendo el dispositivo un módulo de usuario para el montaje del circuito electrónico, que comprende una placa de inserción; un módulo de comunicaciones para conectar el dispositivo a un sistema de control; un módulo de control de señal para adquirir al menos una primera señal de tensión generada por el circuito electrónico, y enviar al sistema de control, a través del módulo de comunicaciones, al menos un primer parámetro representativo de cada primera señal de tensión, para obtener medidas del circuito electrónico; un módulo de alimentación para alimentar los módulos.

FIG.3



ES 2 636 650 B1

## DESCRIPCIÓN

### **Dispositivo para el montaje y la medición de al menos un circuito electrónico y procedimiento, programa informático, sistema y sistema informático para controlar el dispositivo**

5 La presente descripción se refiere a un dispositivo para el montaje y la medición de circuitos electrónicos.

Además, la presente descripción se refiere a un procedimiento para controlar un dispositivo para el montaje y la medición de circuitos electrónicos, y a un sistema, a un sistema  
10 informático y a un programa informático adecuados para llevar a cabo el procedimiento.

### ESTADO DE LA TÉCNICA ANTERIOR

El estudio de la tecnología electrónica siempre se ha encontrado vinculado al uso de  
15 laboratorios presenciales donde un profesor guía a los estudiantes en el uso de diferentes dispositivos, montajes e instrumentos de medida, para adquirir conocimientos y competencias profesionales. En las últimas décadas se han producido avances tecnológicos que han permitido cambios significativos en los modelos pedagógicos de enseñanza-aprendizaje, abriendo la puerta a la enseñanza virtual (o a distancia) de competencias  
20 tecnológicas, entre las que se cuentan las del ámbito de la electrónica. Actualmente, tanto en modelos presenciales como virtuales, el estudiante se ha convertido en el eje fundamental del proceso de enseñanza-aprendizaje y resulta básico proporcionarle nuevas herramientas para la adquisición de estas competencias.

25 Tradicionalmente, el coste de laboratorios ha sido elevado y esta situación lleva a un uso restrictivo de los instrumentos de medida y montajes electrónicos por parte de los estudiantes. Con el objetivo de abaratar los costes de implantación de los laboratorios hardware, han aparecido en los últimos años soluciones con diferentes enfoques, a fin de reducir los costes de desarrollo de entornos de prácticas en instituciones educativas. Estas  
30 líneas de investigación se han centrado básicamente en dos ámbitos diferentes: el enfoque *in situ*, que pretende desarrollar equipamiento electrónico de coste asequible para reducir los costes de implantación; y el enfoque remoto, que permite el acceso remoto a los equipos de medida y mejora la eficiencia de uso de los mismos, facilitando el acceso a un número muy superior de estudiantes y en un horario más amplio.

En la variedad de soluciones *in situ* aparecidas durante los últimos años son reseñables las soluciones de la empresa *National Instruments*, especialmente con dos equipos propietarios como son el MyDAQ y el ELVIS. Estas dos soluciones académicas permiten el desarrollo de laboratorios físicos con finalidades educativas a un coste razonable, gracias a la integración de instrumentos de prestaciones inferiores a las de los utilizados en el ámbito profesional.

MyDAQ es un dispositivo portable diseñado por la empresa *National Instruments* con fines educativos, que, fundamentalmente, proporciona todo un conjunto de aparatos de medida a fin de poder analizar circuitos electrónicos fuera de clases y del laboratorio. El dispositivo consta de dos entradas analógicas, dos salidas analógicas, ocho entradas digitales configurables, entrada/salida de audio, salidas de fuentes de alimentación a  $\pm 15V$  y  $+5V$ . Ofrece la posibilidad de medir tensiones, corrientes y resistencias. El dispositivo dispone de un tamaño que permite portarlo fácilmente en una mochila o en un bolsillo amplio y permite realizar medidas mediante el uso de licencias de pago de *LabView*, software propietario de *National Instruments*. El objetivo de este dispositivo es llevar el laboratorio a cualquier lugar y usable en cualquier momento siempre que se disponga de un sistema informático (por ejemplo, un ordenador personal) y licencia para su uso. A pesar de ello, el dispositivo no comprende ningún tipo de soporte hardware para el montaje de circuitos.

ELVIS es un dispositivo desarrollado también por la empresa *National Instruments* que conforma una placa bastante más completa que MyDAQ y que permite la realización de montajes sobre una placa de inserción (en inglés, *protoboard* o *breadboard*). Este dispositivo pone a disposición de los usuarios una serie de instrumentos físicos y virtuales, un dispositivo de adquisición de datos a través de un bus USB de alta velocidad y una estación de trabajo con una tarjeta de desarrollo de prototipos, lo que lo convierten en una de las herramientas más completas y versátiles del mercado. El uso de esta herramienta permite el diseño y análisis de circuitos para el aprendizaje de electrónica analógica y digital, la adquisición de datos y el acondicionamiento de señal entre otras cosas. Está provista de un conjunto de instrumentación virtual y de un software de control propietario de *National Instruments*. El coste de este dispositivo es muy elevado por lo que difícilmente puede ser adquirido por un estudiante de forma individual, de tal forma que su uso académico se orienta a la implementación del laboratorio presencial en los centros educativos o bien instalándolo en un laboratorio remoto, de tal modo que el estudiante controle remotamente

el sistema informático que lo gobierna.

Otro tipo de dispositivos en la línea de los anteriores y de coste reducido son los dispositivos de instrumentación por USB. Este tipo de dispositivos fundamentalmente son osciloscopios digitales con alguna función extendida de generación de señales. Estos dispositivos son de bajo coste (el coste de estos dispositivos depende, fundamentalmente, de sus prestaciones, pero no acostumbra a ser un problema, pues no suele ser excesivamente elevado), pero tienen una funcionalidad mucho más limitada que los descritos anteriormente. Básicamente, permiten capturar señales y realizar análisis sencillos y visualizarlos con el ordenador. Sin embargo, estos dispositivos no permiten realizar montajes directamente en ellos, por lo que requieren de plataformas externas que permitan realizarlo, lo que complica su uso en aplicaciones docentes por requerir hardware adicional. No obstante, estas soluciones pueden ser una buena alternativa para disponer de un dispositivo de medida portátil que se pueda utilizar sobre un sistema informático tal como un ordenador personal.

Más recientemente se conoce un sistema de montaje y medición de circuitos electrónicos descrito en el modelo de utilidad español con número ES 1077336 U. Este sistema (referenciado de aquí en adelante como “Versión1”) comprende una plataforma conectada a un sistema informático y alimentada por un alimentador conectado a la red eléctrica. Además, el sistema comprende un módulo de alimentación, con dos fuentes conmutadas y una pluralidad de reguladores lineales, conectado al alimentador; un microcontrolador, con dos canales de entrada analógicos y un canal de salida analógico, con conexión al sistema informático y al módulo de alimentación; una memoria conectada al microcontrolador; un módulo de generación de señal conectado al canal de salida analógico del microcontrolador y al módulo de usuario; un módulo de captura de señal conectado a los dos canales de entrada analógicos del microcontrolador y al módulo de usuario; un módulo de usuario con una placa de inserción que permite al usuario montar circuitos electrónicos y con conexiones al módulo de captura de señal, al módulo de generación de señal y al módulo de alimentación.

Más concretamente, el sistema de montaje y medición de circuitos electrónicos descrito comprende elementos tanto de hardware (una placa de prácticas conectada a un sistema informático a través de una interfaz USB) como de software (controla la placa de prácticas y se ejecuta desde el sistema informático). El sistema permite la realización de actividades

prácticas propias del ámbito de la electrónica sin requerir la presencia del estudiante en un laboratorio tradicional de medidas electrónicas. De este modo, los estudiantes pueden realizar prácticas de electrónica a bajo coste (no necesita disponer del equipamiento propio de un laboratorio tradicional) y desde prácticamente cualquier localización (únicamente es necesario un sistema informático, tal como un ordenador personal, con conexión USB). Todo ello repercute en una mejora significativa de su proceso de aprendizaje.

Sin embargo, este sistema de montaje y medición de circuitos electrónicos presenta importantes limitaciones al no poder trabajar con determinados circuitos electrónicos, por ejemplo, aquellos cuyo consumo de corriente supere el centenar de mA, tales como circuitos con varios *leds* o con *Seven Segments*.

Por otro lado, el sistema descrito presenta un tamaño que aún es excesivo para ser portado por los estudiantes con facilidad.

Finalmente, este sistema de montaje y medición de circuitos electrónicos deja fácilmente accesible toda la circuitería superflua desde el punto de vista del manejo del sistema por parte del estudiante, lo que puede suponer una manipulación de esta circuitería y su consiguiente deterioro o mal funcionamiento.

En consecuencia, hay una necesidad de un dispositivo que resuelva al menos parcialmente los problemas mencionados anteriormente.

## EXPLICACIÓN DE LA INVENCION

En un primer aspecto, se proporciona un dispositivo para el montaje y la medición de al menos un circuito electrónico. Este dispositivo puede comprender:

- Un módulo de usuario para el montaje del circuito electrónico a medir, que comprende al menos una placa de inserción;
- Un módulo de comunicaciones configurado para conectar el dispositivo a un sistema de control externo;
- Un módulo de control de señal configurado para:
  - o adquirir al menos una primera señal de tensión generada por el circuito electrónico, y enviar al sistema de control externo, a través del módulo de

comunicaciones, al menos un primer parámetro representativo de cada primera señal de tensión, para obtener medidas del circuito electrónico;

- Un módulo de alimentación configurado para alimentar los diferentes módulos del dispositivo.

5

De este modo, se consigue un dispositivo que permite, conectado a un sistema de control externo tal como un ordenador personal, tener funcionalidades (montaje, testeo, procedimientos de medida, adquisición de señales, etc.) a bajo coste propias de un laboratorio tradicional de electrónica.

10

El módulo de control de señal puede comunicarse tanto con el sistema de control externo, como con el módulo de usuario.

Por otro lado, la adquisición de la al menos una primera señal de tensión generada por el circuito electrónico puede depender de al menos un tercer parámetro representativo de cada primera señal de tensión a adquirir, tal como se describirá más adelante.

15

De acuerdo con algunos ejemplos, el módulo de control puede comprender:

- Un microcontrolador que comprende:

20

- o al menos un canal de entrada;
- o al menos un canal de entrada/salida para la conexión del microcontrolador al módulo de comunicaciones, para enviar el al menos un primer parámetro representativo de cada primera señal de tensión al sistema de control externo;

25

- Un sub-módulo de adquisición de señal configurado para adquirir al menos una primera señal de tensión generada por el circuito electrónico, comprendiendo este sub-módulo, para cada primera señal de tensión adquirida, una etapa de acondicionamiento de la señal, cuya entrada es conectable a la placa de inserción, y un conversor analógico-digital conectado a la salida de la etapa de acondicionamiento de la señal, estando conectada la salida del conversor analógico-digital a un canal de entrada del microcontrolador.

30

En este primer escenario, el microcontrolador no comprende convertidores analógico-digitales, sino que se conectan al microcontrolador a través de sus canales de entrada (cada convertidor analógico-digital a un canal diferente).

- 5 El sub-módulo de adquisición de señal implementa un osciloscopio. Por lo tanto, este osciloscopio permite capturar, por ejemplo, dos señales de tensión (al menos una primera señal de tensión) a través de dos canales analógicos de entrada del microcontrolador (una por canal), previo paso, cada una, por la etapa de acondicionamiento de la señal y por el convertidor analógico-digital.

10

La etapa de acondicionamiento de la señal tiene como objetivo principal escalar correctamente la amplitud de la señal. En cualquier caso, como acondicionamiento de la señal puede entenderse escalado, corrección de offset, eliminación de ruido, filtrado, amplificación de potencia, etc.

15

En algunos ejemplos, el módulo de control puede comprender:

- Un microcontrolador que comprende:
  - o al menos un canal de entrada;
  - o al menos un canal de entrada/salida para la conexión del microcontrolador al módulo de comunicaciones, para enviar el al menos un primer parámetro representativo de cada primera señal de tensión al sistema de control externo;
  - o al menos un convertidor analógico-digital, cada uno de los cuales tiene su salida conectada a un canal de entrada del microcontrolador;
- 20 - Un sub-módulo de adquisición de señal configurado para adquirir al menos una primera señal de tensión generada por el circuito electrónico, comprendiendo este sub-módulo, para cada primera señal de tensión adquirida, una etapa de acondicionamiento de la señal, cuya entrada es conectable a la placa de inserción y cuya salida está conectada al canal de entrada del microcontrolador.

30

En este segundo escenario, el microcontrolador comprende los convertidores analógico-digitales.

El sub-módulo de adquisición de señal implementa un osciloscopio. Por lo tanto, este osciloscopio permite capturar, por ejemplo, dos señales de tensión (al menos una primera señal de tensión) a través de dos canales analógicos de entrada del microcontrolador, previo paso por la etapa de acondicionamiento de la señal.

5

La etapa de acondicionamiento de la señal tiene como objetivo principal escalar correctamente la amplitud de la señal. En cualquier caso, como acondicionamiento de la señal puede entenderse escalado, corrección de offset, eliminación de ruido, filtrado, amplificación de potencia, etc.

10

De acuerdo con algunos ejemplos, el al menos un primer parámetro representativo de cada primera señal de tensión adquirida puede comprender:

- Una trama de muestras, en la que la trama es una porción de la primera señal de tensión adquirida y las muestras son los valores de tensión en la trama de la primera señal de tensión adquirida.

15

En algunos ejemplos, el módulo de control de señal está configurado para:

- o recibir, a través del módulo de comunicaciones, al menos un segundo parámetro generado por el sistema de control externo representativo de al menos una segunda señal de tensión aplicable al circuito electrónico, y para generar, en base a este al menos un segundo parámetro recibido, cada segunda señal de tensión aplicable al circuito electrónico;

20

De este modo, el módulo de control tiene la capacidad de generar segundas señales de tensión, por ejemplo, analógicas periódicas, a aplicar al circuito electrónico.

25

De acuerdo con algunos ejemplos, el módulo de control puede comprender además:

- Un microcontrolador que comprende:
  - o al menos un canal de salida;
  - o el al menos un canal de entrada/salida para la conexión del microcontrolador al módulo de comunicaciones, para recibir el al menos un segundo parámetro representativo de cada segunda señal de tensión desde el sistema de control externo;

30



- Un sub-módulo de generación de señal configurado para generar cada segunda señal de tensión aplicable al circuito electrónico a partir del al menos un segundo parámetro recibido, comprendiendo este sub-módulo, para cada segunda señal de tensión a generar, un conversor digital-analógico, cuya entrada está conectada al microcontrolador a través de un canal de salida, y una etapa de acondicionamiento de la señal conectada a la salida del conversor digital-analógico, siendo este sub-módulo conectable a la placa de inserción a través de la salida de la etapa de acondicionamiento de la señal.

5

10 En este escenario, el microcontrolador no comprende conversores digital-analógicos, sino que se conectan al microcontrolador a través de sus canales de salida (cada conversor digital-analógico, si es que hay más de uno, es decir, si se genera más de una segunda señal de tensión).

15 El sub-módulo de generación de señal implementa un generador de funciones (por ejemplo, periódicas). Por lo tanto, este generador de funciones permite entregar al módulo de usuario como mínimo una segunda señal de tensión a través del canal analógico de salida del microcontrolador, previo paso por el conversor digital-analógico y por la etapa de acondicionamiento de la señal.

20

Adicionalmente, a parte del generador de funciones y el osciloscopio, estos sub-módulos pueden implementar otros aparatos, tales como un voltímetro, un frecuencímetro o un detector de pico, a partir de mínimos cambios en el programa de ordenador (que se describirá más adelante) que se ejecuta en el sistema de control externo o en la configuración electrónica del mismo. También son capaces de implementar otros aparatos de medida con distintas funcionalidades, tales como un amperímetro o un óhmetro, añadiendo únicamente uno o dos componentes en la placa de inserción, dependiendo del aparato a implementar.

25

30 Nuevamente, la etapa de acondicionamiento de la señal tiene como objetivo principal escalar correctamente la amplitud de la señal (tanto de la primera como de la segunda señales de tensión). En cualquier caso, como acondicionamiento de la señal puede entenderse escalado, corrección de offset, eliminación de ruido, filtrado, amplificación de potencia, etc.

En algunos ejemplos, el módulo de control puede comprender:

- Un microcontrolador que comprende:
  - o al menos un canal de salida;
  - 5 o el al menos un canal de entrada/salida para la conexión del microcontrolador al módulo de comunicaciones, para recibir el al menos un segundo parámetro representativo de cada segunda señal de tensión desde el sistema de control externo;
  - 10 o al menos un conversor digital-analógico, cada uno de los cuales tiene su salida conectada a un canal de salida del microcontrolador;
- Un sub-módulo de generación de señal configurado para generar cada segunda señal de tensión aplicable al circuito electrónico a partir del al menos un segundo parámetro recibido, comprendiendo este sub-módulo, para cada segunda señal de tensión a generar, una etapa de acondicionamiento de la señal conectada a la salida del conversor digital-analógico a través del canal de salida del microcontrolador, siendo este sub-módulo conectable a la placa de inserción a través de la salida de la etapa de acondicionamiento de la señal.
- 15

En este segundo escenario, el microcontrolador comprende el conversor digital-analógico correspondiente a cada segunda señal de tensión a generar.

20

El sub-módulo de generación de señal implementa un generador de funciones (por ejemplo, periódicas). Por lo tanto, este generador de funciones permite entregar al módulo de usuario como mínimo una segunda señal de tensión a través del canal analógico de salida del microcontrolador, previo paso por la etapa de acondicionamiento de la señal.

25

Por otro lado, el módulo de control puede tener una configuración puramente electrónica, por lo que podría estar formado por un dispositivo electrónico programable tal como un CPLD (*Complex Programmable Logic Device*), un FPGA (*Field Programmable Gate Array*) o un ASIC (*Application-Specific Integrated Circuit*).

30

De acuerdo con algunos ejemplos, el al menos un segundo parámetro puede comprender:

- Una trama de muestras, en la que la trama es el periodo básico de la segunda señal de tensión a generar y las muestras son las muestras del periodo básico;

- La frecuencia de muestreo a la que se ha calculado el periodo básico.

Además, el sub-módulo de generación de señal puede comprender un filtro reconstructor conectado entre la salida del conversor digital-analógico y la entrada de la etapa de  
5 acondicionamiento de la señal. En este caso, el al menos un segundo parámetro puede comprender un indicador que denota si se requiere el uso del filtro reconstructor para generar cada segunda señal de tensión.

El uso de este filtro reconstructor puede ser adecuado para señales periódicas de ancho de  
10 banda limitado (es decir, finito). Por lo tanto, puede ser aplicado, por ejemplo, a señales sinusoidales (en este caso, el indicador podría estar a 1, para que el módulo de control de señal sepa que tiene que utilizar el filtro para generar cada segunda señal de tensión). Por el contrario, no es adecuado su uso para señales periódicas de ancho de banda ilimitado (es decir, infinito). Por lo tanto, no puede ser aplicado, por ejemplo, a señales cuadradas,  
15 triangulares y de diente de sierra, básicamente (en este caso, el indicador podría estar a 0, para que el módulo de control de señal sepa que no tiene que utilizar el filtro para generar cada segunda señal de tensión).

Básicamente, este filtro reconstructor contribuye a un aumento de la frecuencia máxima de  
20 trabajo del generador de funciones, es decir, el filtro permite generar señales de frecuencias superiores (sin pérdida de calidad en la señal) que la misma circuitería podría generar sin la presencia de este filtro (por ejemplo, hasta 100 kHz en señales sinusoidales – en general, en señales periódicas de banda limitada, tal como se ha comentado anteriormente).

Más concretamente, el filtro dispuesto a la salida del conversor digital-analógico permite  
25 generar señales periódicas de mucha menor distorsión armónica y, en el caso de las señales periódicas de banda limitada, permite generar señales de mayor ancho de banda que en, por ejemplo, el sistema de “Versión1”.

En algunos ejemplos, el módulo de alimentación puede comprender al menos una fuente de  
30 tensión fija, tal como una fuente de tensión fija de +5V. Además, la fuente de alimentación fija de +5V puede estar configurada para entregar una corriente máxima de 500 mA, tal como se describirá más adelante.

Esta tensión de +5V tiene como objetivo ser puesta a disposición del usuario en el módulo de usuario y puede obtenerse directamente de una etapa conmutada, ya que esta fuente está diseñada para entregar más potencia (hasta 500 mA aproximadamente). Por lo tanto, la corriente máxima que entrega esta fuente de +5V es muy superior a la entregada por el sistema de "Versión1". De este modo, esta fuente puede alimentar circuitos de mayor consumo que trabajen a esta tensión de +5V, por ejemplos circuitos basados en diodos emisores de luz (en adelante, LED) o en *Seven Segments*.

De acuerdo con algunos ejemplos, el módulo de alimentación puede comprender al menos una fuente de tensión variable, tal como una fuente de tensión variable [+5V, +15V] y/o una fuente de tensión variable [-5V,-15V], de manera que el usuario, a través del módulo de usuario, tiene disponible una mayor variedad de tensiones con respecto al sistema descrito en "Versión1", es decir, cualquier tensión entre +5V y +15V, y entre -5V y -15V.

Estas tensiones ajustables son puestas a disposición del usuario a través del módulo de usuario. Por ejemplo, estas tensiones pueden obtenerse a partir de etapas lineales ya que el objetivo de estas fuentes no es entregar una potencia elevada. Además, el hecho de que sean lineales también facilita que pueden ser ajustables.

Por consiguiente, se han mejorado las etapas de alimentación con respecto al sistema de "Versión1", con lo que se disminuye el riesgo de sobrecalentamiento de componentes y aumenta la vida útil del dispositivo.

De este modo, el módulo de usuario puede comprender al menos una de las siguientes tomas:

- Una toma para cada fuente de tensión variable, para su conexión a la placa de inserción;
- Una toma para cada fuente de tensión fija, para su conexión a la placa de inserción;
- Una toma para cada sub-módulo de generación de señal, para su conexión a la placa de inserción;
- Una toma para cada sub-módulo de adquisición de señal, para su conexión a la placa de inserción;
- Una toma de masa, para su conexión a la placa de inserción.

Además, el módulo de usuario puede comprender también al menos uno de los siguientes elementos:

- Al menos un pulsador;
- Al menos un potenciómetro.

5

En cualquier caso, el módulo de usuario puede comprender cualquier componente que pueda fijarse a la placa de inserción con el fin de que un usuario pueda utilizarlo en sus circuitos electrónicos (n interruptores, n pulsadores, n potenciómetros, etc.).

10 Por otro lado, el módulo de comunicaciones puede comprender al menos un puerto serie de conexión al sistema de control externo, tal como USB, micro USB, mini USB, Firewire o Ethernet, en el caso de comunicaciones alámbricas. Sin embargo, este módulo de comunicaciones puede ser también de un tipo adecuado para establecer comunicaciones inalámbricas. En este caso, el módulo de comunicaciones puede estar basado en la  
15 tecnología GSM, GPRS, 3G, 4G o tecnología por satélite (por ejemplo, si la comunicación se realiza a través de una red global de comunicación, tal como Internet) . El sistema de comunicación inalámbrica también podría ser de corto alcance, por ejemplo, Bluetooth, NFC, Wifi, IEEE 802.11 o Zigbee. Además, las comunicaciones pueden asegurarse por medio de, por ejemplo, un nombre de usuario/contraseña, claves criptográficas y/o mediante el  
20 establecimiento de un túnel SSL.

De acuerdo con algunos ejemplos, el dispositivo puede comprender además un módulo de señalización, el cual puede comprender al menos uno de los siguientes elementos de señalización:

- 25 - Un diodo de emisión de luz para señalar el estado del módulo de alimentación;
- Un diodo de emisión de luz para señalar el estado del módulo de comunicaciones.

Básicamente, este módulo de señalización tiene como objetivo indicar diferentes estados del dispositivo, ya sea a partir de uno o varios diodos emisores de luz.

30

En algunos ejemplos, el dispositivo puede comprender además una placa de circuito impreso, tal como una placa de circuito impreso de doble cara. De este modo, su tamaño es menor que el sistema de "Versión1", su disipación de calor es más óptima y es más segura, dado que toda la circuitería con la que no tiene que trabajar el usuario se encuentra en el

reverso de la placa, con lo que se minimiza en gran medida que pueda ser dañada accidentalmente por el usuario, por ejemplo por golpes fortuitos. Principalmente, la cara superior del dispositivo comprende el módulo de usuario.

5 En un segundo aspecto, se proporciona un procedimiento para controlar un dispositivo para el montaje y la medición de al menos un circuito electrónico tal como el descrito anteriormente. El procedimiento puede comprender, para al menos una primera señal adquirida en el circuito electrónico montado en el dispositivo, recibir del dispositivo, a través del módulo de comunicaciones, al menos un primer parámetro representativo de cada  
10 primera señal de tensión adquirida.

A partir de la recepción desde el dispositivo de este al menos un primer parámetro representativo de cada primera señal de tensión adquirida, es posible obtener medidas, tales como las que se describirán más adelante.

15

Además, el circuito electrónico, para poder adquirir cada primera señal de tensión, puede no ser alimentado, ser alimentado con cualquiera de las fuentes de tensión presentes en el dispositivo o ser alimentado con un generador de funciones externo al dispositivo (por ejemplo, puede estar implementado en el sistema de control externo, tal como se describirá  
20 más adelante).

En algunos ejemplos, el al menos un primer parámetro representativo de cada primera señal de tensión adquirida puede comprender una trama de muestras, en la que la trama es una porción de la primera señal de tensión adquirida y las muestras son los valores de tensión  
25 en la trama de la primera señal de tensión adquirida.

En algunos ejemplos, el procedimiento puede comprender:

- Recibir datos representativos de cada primera señal de tensión a adquirir;
- Generar al menos un tercer parámetro representativo de cada primera señal de  
30 tensión a adquirir;
- Enviar al dispositivo, a través de su módulo de comunicaciones, el al menos un tercer parámetro representativo de cada primera señal de tensión a adquirir.

De este modo, a partir de este al menos tercer parámetro es posible determinar la configuración de cada primera señal de tensión a adquirir, es decir, en condiciones normales, estas etapas descritas deben hacerse anteriormente a la adquisición de cada una de las primeras señales de tensión para obtenerlas así de manera adecuada a las necesidades establecidas por el usuario. Es importante indicar que los datos representativos de cada primera señal de tensión a adquirir pueden ser proporcionadas por el usuario a través de una interfaz de usuario (tal como una interfaz gráfica de usuario) que se ejecuta, por ejemplo, en el propio sistema de control externo.

10 Para ello, el al menos un tercer parámetro representativo de cada primera señal de tensión a adquirir puede comprender:

- El inicio y el fin de la adquisición de la primera señal de tensión;
- Frecuencia de muestreo;
- Valor de pre-escalado;
- 15 - Disparo.

Según algunos ejemplos, el procedimiento puede comprender además obtener medidas en base a cada primer parámetro representativo de cada primera señal de tensión adquirida, las cuales pueden seleccionarse de entre al menos una de las siguientes:

- 20 - Medidas de amplitud de la señal;
- Medidas de frecuencia de la señal;
- Operaciones aplicadas a la señal.

De este modo, de cada primera señal de tensión adquirida del circuito electrónico es posible obtener medidas, para analizar, por ejemplo, el correcto funcionamiento del circuito electrónico.

Con respecto a las medidas de amplitud, incluye la visualización de la forma de onda de la señal y el cálculo de la amplitud máxima, de la amplitud mínima, de la amplitud pico a pico, etc.

Como medida de frecuencia incluye tanto el cálculo del periodo como de la frecuencia fundamental.

Con respecto a las operaciones aplicadas a la señal, incluyen canal1+canal2 del osciloscopio, canal1-canal2, canal1xcanal2, canal1/canal2, modo XY, FFT, promediado de la señal, operaciones con cursores (marcadores del nivel de señal), etc.

- 5 Por otro lado, el procedimiento puede comprender además, para al menos una segunda señal de tensión a generar en el dispositivo:
- Recibir datos representativos de cada segunda señal de tensión a generar;
  - Generar al menos un segundo parámetro representativo de cada segunda señal de tensión a generar a partir de los datos recibidos;
  - 10 - Enviar el al menos un segundo parámetro representativo de cada segunda señal de tensión a generar al dispositivo a través de su módulo de comunicaciones.

En este punto es importante destacar que los datos representativos de cada segunda señal de tensión a generar pueden ser proporcionados por el usuario a través de una interfaz de usuario (tal como una interfaz gráfica de usuario) que puede ejecutarse, por ejemplo, en el propio sistema de control externo.

De este modo, es posible controlar el dispositivo externamente (es decir, desde el sistema de control externo), es decir, desde el sistema de control externo puede establecerse cómo deben funcionar tanto el sub-módulo de generación de señal como el sub-módulo de adquisición de señal pertenecientes al dispositivo. El sub-módulo de generación de señal puede controlarse desde el sistema de control externo a partir de una primera interfaz de usuario representativa de un generador de funciones, la cual permite el envío de las muestras necesarias y la configuración del al menos un segundo parámetro descrito. Con respecto al sub-módulo de adquisición de señal, puede controlarse también desde el sistema de control externo a partir de una segunda interfaz de usuario representativa de un osciloscopio.

De acuerdo con algunos ejemplos, los datos representativos de cada segunda señal de tensión a generar puede comprender al menos uno de los siguientes:

- Datos referentes al tipo de cada segunda señal de tensión a generar;
- Datos referentes a la forma de onda de cada segunda señal de tensión a generar.



Más concretamente, los datos referentes al tipo de segunda señal de tensión a generar en el dispositivo puede comprender datos referentes a una señal analógica periódica, mientras que los datos referentes a la forma de onda de la segunda señal de tensión a generar pueden comprender al menos uno de los siguientes:

- 5       - Datos referentes a un tipo de señal sinusoidal;
- Datos referentes a un tipo de señal cuadrada;
- Datos referentes a un tipo de señal triangular;
- Datos referentes a un tipo de señal de diente de sierra;
- Datos referentes a un tipo de señal periódica de periodo básico arbitrario;
- 10     - Datos referentes a un barrido de señales periódicas de frecuencia fundamental variable cuyo periodo sea sinusoidal, cuadrado, triangular o de diente de sierra.

Según algunos ejemplos, los datos representativos de la segunda señal de tensión a generar pueden comprender al menos uno de los siguientes:

- 15     - Datos referentes a la frecuencia fundamental de la señal;
- Datos referentes a la amplitud de pico de la señal;
- Datos referentes al nivel de offset de la señal;
- Datos referentes al ciclo de trabajo, cuando el tipo de señal es cuadrada.

20     Para el tipo de señal periódica de periodo básico arbitrario, no aplican estos datos.

Con respecto al barrido de señales periódicas, el usuario determina el tipo de señal (comentado anteriormente), la frecuencia fundamental inicial, la frecuencia fundamental final, el número de pasos del barrido (puede no ser necesario, ya que puede venir determinado por las frecuencias fundamentales inicial y final si el generador trabaja con un banco prefijado de frecuencias fundamentales que pueden recorrer el barrido) y el tiempo de barrido. Así pues, en el modo de barrido, los datos referentes a la frecuencia fundamental de la señal funcionan como se ha descrito, mientras que el resto de datos descritos también aplican al modo de barrido.

30

Por otro lado, el generador puede generar el barrido de manera cíclica, hasta que el usuario lo para a través de una interfaz de usuario correspondiente.

Además, el al menos un segundo parámetro representativo de la segunda señal de tensión a generar puede comprender:

- Una trama de muestras, en la que la trama es el periodo básico de la segunda señal de tensión a generar y las muestras son las muestras del periodo básico;
- 5 - La frecuencia de muestreo a la que se ha calculado el periodo básico (es decir, el tiempo de muestra al que hay que generar la segunda señal de tensión a generar).

En el modo arbitrario, el usuario le entrega al generador de funciones (es decir, el sub-módulo de generación de señal), a través de la interfaz de usuario correspondiente, tanto el  
10 periodo básico (es decir la trama descrita) como la frecuencia de muestreo.

De acuerdo con algunos ejemplos, en el caso de que el sub-módulo de generación de señal del dispositivo comprenda un filtro reconstructor, el al menos un segundo parámetro representativo de la segunda señal de tensión a generar puede comprender además un  
15 indicador que denota si se requiere el uso del filtro reconstructor para generar la segunda señal de tensión.

En el modo arbitrario, el usuario le entrega también al generador el indicador del filtro.

20 De acuerdo con un tercer aspecto, se proporciona un programa informático. Este programa informático puede comprender instrucciones de programa para provocar que un sistema informático realice un procedimiento, tal como el descrito anteriormente, para controlar un dispositivo para el montaje y la medición de al menos un circuito electrónico.

25 Dicho programa informático puede estar almacenado en unos medios de almacenamiento físico, tales como unos medios de grabación, una memoria de ordenador, o una memoria de solo lectura, o puede ser portado por una onda portadora, tal como eléctrica u óptica.

De acuerdo con otro aspecto, se proporciona un sistema para controlar un dispositivo para  
30 el montaje y la medición de al menos un circuito electrónico. Este sistema puede comprender, para al menos una primera señal adquirida en el circuito electrónico montado en el dispositivo, medios para recibir del dispositivo, a través del módulo de comunicaciones, al menos un primer parámetro representativo de cada primera señal de tensión adquirida.

Además, el sistema puede comprender también:

- Medios para recibir datos representativos de cada primera señal de tensión a adquirir;
- Medios para generar al menos un tercer parámetro representativo de cada primera señal de tensión a adquirir;
- Medios para enviar al dispositivo, a través de su módulo de comunicaciones, el al menos un tercer parámetro representativo de cada primera señal de tensión a adquirir.

Por otro lado, el sistema también puede comprender medios para obtener medidas en base a cada primer parámetro representativo de cada primera señal de tensión adquirida.

En algunos ejemplos, el sistema puede comprender además, para al menos una segunda señal de tensión a generar en el dispositivo:

- Medios para recibir datos representativos de cada segunda señal de tensión a generar;
- Medios para generar al menos un segundo parámetro representativo de cada segunda señal de tensión a generar a partir de los datos recibidos;
- Medios para enviar el al menos un segundo parámetro representativo de cada segunda señal de tensión a generar al dispositivo a través de su módulo de comunicaciones.

Además, el sistema puede comprender, para al menos una primera señal adquirida en el circuito electrónico montado en el dispositivo, medios para recibir del dispositivo, a través del módulo de comunicaciones, al menos un primer parámetro representativo de cada primera señal de tensión adquirida.

Básicamente, el sistema para controlar un dispositivo para el montaje y la medición de un circuito electrónico debe ser capaz de reproducir el procedimiento descrito anteriormente, por ejemplo, mediante medios electrónicos y/o informáticos. Dichos medios electrónicos/informáticos se pueden usar indistintamente, es decir, una parte de los medios descritos pueden ser medios electrónicos y la otra parte pueden ser medios informáticos, o todos los medios descritos pueden ser medios electrónicos o todos los medios descritos pueden ser medios informáticos.

Ejemplos de un sistema que comprenden sólo medios electrónicos (es decir, una configuración puramente electrónica) pueden ser un dispositivo electrónico programable tal como un CPLD (*Complex Programmable Logic Device*), un FPGA (*Field Programmable Gate Array*) o un ASIC (*Application-Specific Integrated Circuit*).

Un ejemplo de un sistema para controlar un dispositivo para el montaje y la medición de un circuito electrónico que comprende medios solamente informáticos puede ser un sistema informático que comprende una memoria y un procesador, en el que la memoria almacena instrucciones de programa informático ejecutables por el procesador, comprendiendo estas instrucciones funcionalidades para ejecutar un procedimiento, tal como el descrito anteriormente, para controlar un dispositivo para el montaje y la medición de un circuito electrónico, es decir, con el fin de generar las diversas acciones y actividades para las que el sistema ha sido programado.

Un sistema para controlar un dispositivo para el montaje y la medición de un circuito electrónico que combine medios electrónicos y informáticos puede comprender un procesador, en el que la memoria almacena instrucciones de programa informático ejecutables por el procesador, comprendiendo estas instrucciones funcionalidades para ejecutar al menos parte de un procedimiento para controlar un dispositivo para el montaje y la medición de un circuito electrónico, tal como el descrito anteriormente. Además, el sistema puede comprender circuitos electrónicos diseñados para ejecutar aquellas partes del procedimiento que no sean implementadas por las instrucciones informáticas.

En algunos ejemplos, el sistema puede comprender además un módulo de comunicaciones configurado para conectar el sistema al dispositivo para el montaje y la medición de un circuito electrónico. El módulo de comunicaciones puede comprender al menos un puerto serie de conexión al sistema de control externo, tal como USB, micro USB, mini USB, Firewire o Ethernet, en el caso de comunicaciones alámbricas. Sin embargo, este módulo de comunicaciones puede establecer también comunicaciones inalámbricas. En este caso, el módulo de comunicaciones puede estar basado en la tecnología GSM, GPRS, 3G, 4G o tecnología por satélite (por ejemplo, si la comunicación se realiza a través de una red global de comunicación, tal como Internet) . El sistema de comunicación inalámbrica también podría ser de corto alcance, por ejemplo, Bluetooth, NFC, Wifi, IEEE 802.11 o Zigbee.

Además, las comunicaciones pueden asegurarse por medio de, por ejemplo, un nombre de usuario/contraseña, claves criptográficas y/o mediante el establecimiento de un túnel SSL.

- 5 Por otro lado, el módulo de comunicaciones puede comprender además librerías de comunicaciones.

De acuerdo con aún otro aspecto, se proporciona un procedimiento para controlar la generación de al menos una segunda señal de tensión en un dispositivo para el montaje y la  
10 medición de al menos un circuito electrónico. Este procedimiento puede comprender:

- Recibir datos representativos de cada segunda señal de tensión a generar;
- Generar al menos un segundo parámetro representativo de cada segunda señal de tensión a generar a partir de los datos recibidos;
- Enviar el al menos un segundo parámetro representativo de cada segunda señal de  
15 tensión a generar al dispositivo a través de su módulo de comunicaciones.

De acuerdo con otro aspecto, se proporciona un programa informático. Este programa informático puede comprender instrucciones de programa para provocar que un sistema informático realice un procedimiento, tal como el descrito anteriormente, para controlar la  
20 generación de al menos una segunda señal de tensión en un dispositivo para el montaje y la medición de al menos un circuito electrónico.

El programa informático puede estar almacenado en unos medios de almacenamiento físico, tales como unos medios de grabación, una memoria de ordenador, o una memoria de solo  
25 lectura, o puede ser portado por una onda portadora, tal como eléctrica u óptica.

De acuerdo con aún otro aspecto, se proporciona un sistema para controlar la generación de al menos una segunda señal de tensión en un dispositivo para el montaje y la medición de al menos un circuito electrónico. Este sistema puede comprender:

- 30 - Medios para recibir datos representativos de cada segunda señal de tensión a generar;
- Medios para generar al menos un segundo parámetro representativo de cada segunda señal de tensión a generar a partir de los datos recibidos;

- Medios para enviar el al menos un segundo parámetro representativo de cada segunda señal de tensión a generar al dispositivo a través de su módulo de comunicaciones.

5 De este modo, el sistema para controlar la generación de al menos una segunda señal de tensión en un dispositivo para el montaje y la medición de un circuito electrónico debe ser capaz de reproducir el procedimiento descrito anteriormente, por ejemplo, mediante medios electrónicos y/o informáticos. Dichos medios electrónicos/informáticos se pueden usar indistintamente, es decir, una parte de los medios descritos pueden ser medios electrónicos  
10 y la otra parte pueden ser medios informáticos, o todos los medios descritos pueden ser medios electrónicos o todos los medios descritos pueden ser medios informáticos.

Ejemplos de un sistema que comprende sólo medios electrónicos (es decir, una configuración puramente electrónica) pueden ser un dispositivo electrónico programable tal  
15 como un CPLD (*Complex Programmable Logic Device*), un FPGA (*Field Programmable Gate Array*) o un ASIC (*Application-Specific Integrated Circuit*).

Un ejemplo de un sistema para controlar la generación de al menos una segunda señal de tensión en un dispositivo para el montaje y la medición de un circuito electrónico que  
20 comprende medios solamente informáticos puede ser un sistema informático, el cual puede comprender una memoria y un procesador, en el que la memoria almacena instrucciones de programa informático ejecutables por el procesador, comprendiendo estas instrucciones funcionalidades para ejecutar un procedimiento, tal como el descrito anteriormente, para controlar la generación de al menos una segunda señal de tensión en un dispositivo para el  
25 montaje y la medición de un circuito electrónico.

Un sistema para controlar la generación de al menos una segunda señal de tensión en un dispositivo para el montaje y la medición de un circuito electrónico que combine medios electrónicos y informáticos puede comprender un procesador, en el que la memoria  
30 almacena instrucciones de programa informático ejecutables por el procesador, comprendiendo estas instrucciones funcionalidades para ejecutar al menos parte de un procedimiento para controlar la generación de al menos una segunda señal de tensión en un dispositivo para el montaje y la medición de un circuito electrónico, tal como el descrito anteriormente. Además, el sistema puede comprender circuitos electrónicos diseñados para

ejecutar aquellas partes del procedimiento que no sean implementadas por las instrucciones informáticas.

5 De acuerdo con otro aspecto, se proporciona un procedimiento para controlar la adquisición de al menos una primera señal de tensión en un dispositivo para el montaje y la medición de al menos un circuito electrónico. El procedimiento puede comprender recibir del dispositivo, a través del módulo de comunicaciones, al menos un primer parámetro representativo de cada primera señal de tensión adquirida.

10 De acuerdo con aún otro aspecto, se proporciona un programa informático. El programa informático puede comprender instrucciones de programa para provocar que un sistema informático realice un procedimiento, tal como el descrito anteriormente, para controlar la adquisición de al menos una primera señal de tensión en un dispositivo para el montaje y la medición de al menos un circuito electrónico.

15 Este programa informático puede estar almacenado en unos medios de almacenamiento físico, tales como unos medios de grabación, una memoria de ordenador, o una memoria de solo lectura, o puede ser portado por una onda portadora, tal como eléctrica u óptica.

20 En otro aspecto, se proporciona un sistema para controlar la adquisición de al menos una primera señal de tensión en un dispositivo para el montaje y la medición de al menos un circuito electrónico. El sistema puede comprender medios para recibir del dispositivo, a través del módulo de comunicaciones, al menos un primer parámetro representativo de cada primera señal de tensión adquirida.

25 De este modo, el sistema para controlar la adquisición de al menos una primera señal de tensión en un dispositivo para el montaje y la medición de un circuito electrónico debe ser capaz de reproducir el procedimiento descrito anteriormente, por ejemplo, mediante medios electrónicos y/o informáticos. Dichos medios electrónicos/informáticos se pueden usar  
30 indistintamente, es decir, una parte de los medios descritos pueden ser medios electrónicos y la otra parte pueden ser medios informáticos, o todos los medios descritos pueden ser medios electrónicos o todos los medios descritos pueden ser medios informáticos.

Ejemplos de un sistema que comprende sólo medios electrónicos (es decir, una configuración puramente electrónica) pueden ser un dispositivo electrónico programable tal como un CPLD (*Complex Programmable Logic Device*), un FPGA (*Field Programmable Gate Array*) o un ASIC (*Application-Specific Integrated Circuit*).

5

Un ejemplo de un sistema para controlar la adquisición de al menos una primera señal de tensión en un dispositivo para el montaje y la medición de un circuito electrónico que comprende medios solamente informáticos puede ser un sistema informático, el cual puede comprender una memoria y un procesador, en el que la memoria almacena instrucciones de programa informático ejecutables por el procesador, comprendiendo estas instrucciones funcionalidades para ejecutar un procedimiento, tal como el descrito anteriormente, para controlar la adquisición de al menos una primera señal de tensión en un dispositivo para el montaje y la medición de un circuito electrónico.

10

15

Un sistema para controlar la adquisición de al menos una primera señal de tensión en un dispositivo para el montaje y la medición de un circuito electrónico que combine medios electrónicos e informáticos puede comprender un procesador, en el que la memoria almacena instrucciones de programa informático ejecutables por el procesador, comprendiendo estas instrucciones funcionalidades para ejecutar al menos parte de un procedimiento para controlar la generación de al menos una segunda señal de tensión en un dispositivo para el montaje y la medición de un circuito electrónico, tal como el descrito anteriormente. Además, el sistema puede comprender circuitos electrónicos diseñados para ejecutar aquellas partes del procedimiento que no sean implementadas por las instrucciones informáticas.

20

25

Otros objetos, ventajas y características de realizaciones de la invención se pondrán de manifiesto para el experto en la materia a partir de la descripción, o se pueden aprender con la práctica de la invención.

30

## BREVE DESCRIPCIÓN DE LOS DIBUJOS

A continuación se describirán realizaciones particulares de la presente invención a título de ejemplo no limitativo, con referencia a los dibujos adjuntos, en los cuales:



La Figura 1 muestra un diagrama de bloques a nivel de hardware de un dispositivo para el montaje y el análisis de un circuito electrónico, de acuerdo con algunos ejemplos;

La Figura 2 muestra un diagrama de bloques a nivel de hardware de un módulo de alimentación que forma parte de diagrama de bloques de la Figura 1, de acuerdo con  
5 algunos ejemplos;

La Figura 3 muestra un diagrama de bloques del dispositivo para el montaje y el análisis de un circuito electrónico, con un detalle del módulo de control de señal de acuerdo con algunos ejemplos;

La Figura 4 muestra un diagrama esquemático de una interfaz gráfica de usuario referente a  
10 un generador de funciones para el control del sub-módulo de generación de señal mostrado en la Figura 3, de acuerdo con algunos ejemplos;

La Figura 5 muestra un diagrama esquemático de una interfaz gráfica de usuario referente a un osciloscopio para el control del sub-módulo de adquisición de señal mostrado en la Figura 3, de acuerdo con algunos ejemplos.

15

#### EXPOSICIÓN DETALLADA DE MODOS DE REALIZACIÓN

A continuación se realizará una descripción de unos ejemplos de un dispositivo para el montaje y la medición de circuitos electrónicos (uno o más). En estos ejemplos, el  
20 dispositivo tiene un objetivo educativo, es decir, permite la realización de actividades prácticas propias del ámbito de la electrónica, sin requerir la presencia del alumno (usuario) en un laboratorio tradicional de medidas electrónicas.

Para ello, a continuación se describe el dispositivo que, en funcionamiento, está conectado a  
25 un sistema de control externo encargado de obtener del usuario, a través de una interfaz de usuario adecuada (ver Figura 4) descrita más adelante, la segunda señal de tensión a aplicar al circuito electrónico montado en el dispositivo. En los presentes ejemplos, únicamente se utiliza una segunda señal de tensión. Del mismo modo, el usuario también puede definir, a través de la interfaz de usuario correspondiente (ver Figura 5) que se  
30 describirá más adelante, la configuración de las primeras señales de tensión a partir de las cuales pretende realizar medidas del circuito electrónico. En los presentes ejemplos, se adquieren dos primeras señales de tensión.

Tal como puede verse en la Figura 1, el dispositivo 10 para el montaje y la medición de circuitos electrónicos comprende los siguientes módulos:

- Un módulo 11 de alimentación de los diferentes módulos del dispositivo 10;
  - Un módulo 12 de comunicaciones configurado para conectar el dispositivo 10 a un sistema de control externo;
  - Un módulo 13 de control de señal configurado para recibir, a través del módulo 12 de comunicaciones, una pluralidad de segundos parámetros generados por el sistema de control externo representativos de la segunda señal de tensión aplicable al circuito electrónico, y para generar, en base a esta pluralidad de parámetros recibidos, la segunda señal de tensión aplicable al circuito electrónico; y para adquirir dos primeras señales de tensión generadas por el circuito electrónico, y enviar al sistema de control externo, a través del módulo 12 de comunicaciones, una pluralidad de primeros parámetros representativos de cada primera señal de tensión, para obtener medidas del circuito electrónico. Este módulo está conectado al módulo 11 de alimentación y al módulo 12 de comunicaciones;
  - Un módulo 14 de usuario, para el montaje del circuito electrónico a medir. Este módulo está conectado al módulo 11 de alimentación y al módulo 13 de control de señal.
- Más concretamente, el módulo 12 de comunicaciones puede establecer la comunicación entre el dispositivo 10 y el sistema de control externo de manera alámbrica o inalámbrica. En el caso de una comunicación alámbrica, este módulo de comunicaciones puede comprender al menos un puerto serie de conexión al sistema de control externo, tal como USB, micro USB, mini USB, Firewire o Ethernet. En el caso de comunicaciones inalámbricas, el módulo 12 de comunicaciones puede estar basado en la tecnología GSM, GPRS, 3G, 4G o tecnología por satélite (por ejemplo, si la comunicación se realiza a través de una red global de comunicación, tal como Internet). El módulo de comunicaciones, en caso de ser inalámbrico, también podría ser de corto alcance, por ejemplo, Bluetooth, NFC, Wifi, IEEE 802.11 o Zigbee. En los presentes ejemplos, el módulo de comunicaciones comprende un puerto serie del tipo USB, que garantiza las velocidades necesarias y puede considerarse el estándar de comunicación host-periférico más extendido.

Además, las comunicaciones entre el dispositivo 10 y el sistema de control externo pueden asegurarse por medio de, por ejemplo, un nombre de usuario/contraseña, claves criptográficas y/o mediante el establecimiento de un túnel SSL.

- 5 Con respecto al módulo 11 de alimentación, tal como puede verse en la Figura 2, a partir de una tensión de 24V, este módulo genera una gran variedad de tensiones disponibles en las fuentes de alimentación, para alimentar a los diferentes módulos que forman parte del dispositivo 10. Así, en los presentes ejemplos, el módulo de alimentación comprende:
- 10 - Una tensión de 3,3V, generada por una etapa 20 conmutada, para la alimentación de un microcontrolador que gobierna el dispositivo 10 y que será descrito más adelante, con el módulo de control de señal;
  - 15 - Una primera fuente de alimentación con tensiones lineales ajustables [+5V, +15V] generada por una etapa 25 lineal. El hecho de que sea lineal es debido a que esta fuente no está pensada para proporcionar una potencia elevada y además facilita la posibilidad de que sea ajustable. Esta fuente se encuentra disponible para el usuario en el módulo 14 de usuario, tal como se describirá más adelante;
  - 20 - Una segunda fuente de alimentación con tensiones lineales ajustables [-5V, -15V] generada por una etapa 24 lineal. El hecho de que sea lineal es debido a que esta fuente no está pensada para proporcionar una potencia elevada y además facilita la posibilidad de que sea ajustable. Esta fuente se encuentra disponible para el usuario en el módulo 14 de usuario, tal como se describirá más adelante;
  - 25 - Una fuente de alimentación de +5V que se obtiene a partir de una etapa 29 conmutada. Esta fuente tiene como característica relevante que es capaz de entregar una potencia elevada (hasta aproximadamente 500 mA). Con esta potencia puede alimentar circuitos electrónicos con mayor consumo y que trabajen a esta tensión, como por ejemplo circuitos electrónicos basados en diodos emisores de luz (leds) o en *Seven Segments*. Esta fuente de alimentación de +5V se encuentra disponible para el usuario en el módulo 14 de usuario, tal como se describirá más adelante;
  - 30 - La tensión de +18V, que se obtiene de una etapa 21 conmutada, tiene como objetivo obtener los -18V a partir de otra etapa 22 conmutada y obtener la fuente de tensión variable de [+5V, +15V] generada por la etapa 25 lineal;
  - Las tensiones de +18V (que se obtiene de una etapa 26 lineal), de -18V (que se obtiene de la etapa 22 conmutada), de +15V (que se obtiene de una etapa 27 lineal)

y de -15V (que se obtiene de una etapa 23 lineal) tienen como objetivo alimentar diferentes amplificadores operacionales utilizados en etapas de acondicionamiento de señal comprendidas en el módulo 13 de control de señal, tal como se describirá más adelante;

- 5 - La tensión de +1,65V, obtenida de una etapa 28 lineal, genera una tensión de referencia que también es utilizada por las etapas de acondicionamiento de señal citadas (de hecho, la tensión de +5V también se utiliza como tensión de referencia en estas etapas de acondicionamiento de señal).

10 Con respecto a la fuente de +5V, esta fuente es capaz de entregar mayor potencia (hasta aproximadamente 500 mA) porque, tal como puede verse en la Figura 2, proviene de una rama dedicada exclusivamente a ella, es decir, esta fuente de +5V recoge directamente la salida de la fuente de alimentación de +24V y pasa de +24V a +5V en una única etapa conmutada, lo cual provoca que la corriente que puede entregar esta fuente de +5V sea  
15 mayor, pues las etapas conmutadas consumen menos que las lineales.

Por el contrario, las fuentes variables [+5V, +15V] y [-5V, -15V] se obtienen en otras ramas a partir de etapas lineales, las cuales consumen más (aunque tienen un coste bastante más reducido que las conmutadas), y, por lo tanto, pueden entregar menos corriente.

20 Por consiguiente, es importante destacar que la configuración del módulo 11 de alimentación (es decir, de las tensiones obtenidas) depende básicamente del diseño del módulo 13 de control de señal, es decir, en función del diseño de este módulo de control serán necesarias unas tensiones u otras.

25 Por otro lado, la configuración del módulo 11 de alimentación también depende de las fuentes de alimentación que deseen ponerse a disposición del usuario en el módulo 14 de usuario, para que sean usadas por el usuario para alimentar el circuito electrónico.

30 Del mismo modo, la tensión de partida de +24V que suministra la fuente de alimentación a la cual conectamos el dispositivo 10 también puede variar en función del diseño planteado. Es posible que otro diseño suponga el uso de una fuente de alimentación que suministre una tensión de partida diferente. De este modo, esta tensión de partida podría provenir del propio módulo 12 de comunicaciones en el caso de que sea, por ejemplo, un puerto serie

del tipo USB, de manera que el dispositivo 10 se alimentaría del sistema de control externo.

En ese caso es necesario realizar las siguientes consideraciones:

- El dispositivo 10 siempre tendría que estar conectado al sistema de control externo, se requiera o no la generación de la segunda señal de tensión (por ejemplo, no se requiere la segunda señal de tensión si la alimentación del circuito electrónico tiene que ser en continua). Esto no es así con una fuente de tensión “autónoma” como la descrita anteriormente de +24V;
- La tensión (y la potencia) proporcionada por el módulo de comunicaciones estaría limitada a lo que podría ofrecer el sistema de control a través del su módulo de comunicaciones (por ejemplo, del tipo USB).

Tal como puede verse en la Figura 3, el módulo 13 de control de señal, en los presentes ejemplos, comprende:

- Un microcontrolador 30 que comprende:
  - o Dos canales 30a de entrada, uno para cada primera señal de tensión a adquirir;
  - o Un canal 30b de salida, para la segunda señal de tensión a generar;
  - o Un canal 30c de entrada/salida para la conexión del microcontrolador al módulo 12 de comunicaciones, para recibir la pluralidad de segundos parámetros representativos de la segunda señal de tensión desde el sistema de control externo y para enviar la pluralidad de primeros parámetros representativos de cada primera señal de tensión al sistema de control externo;
  - o Un convertor digital-analógico (no mostrado), cuya salida está conectada al canal 30b de salida del microcontrolador 30;
  - o Dos convertidores analógico-digital (no mostrados), cada uno de los cuales tiene su salida conectada a uno de los canales de entrada 30a del microcontrolador 30;
- Un sub-módulo 32 de generación de señal configurado para generar la segunda señal de tensión aplicable al circuito electrónico a partir de la pluralidad de segundos parámetros recibidos, comprendiendo este sub-módulo 32, para la segunda señal de tensión a generar, una etapa de acondicionamiento de la señal conectada a la salida del convertor digital-analógico a través del canal 30b de salida del microcontrolador

30, siendo este sub-módulo 32 conectable a la placa de inserción a través de la salida de la etapa de acondicionamiento de la señal;

- Un sub-módulo 31 de adquisición de señal configurado para adquirir dos primeras señales de tensión generadas por el circuito electrónico, comprendiendo este sub-módulo 31, para cada primera señal de tensión adquirida, una etapa de acondicionamiento de la señal, cuya entrada es conectable a la placa de inserción y cuya salida está conectada a uno de los canales 30a de entrada del microcontrolador 30.

En este punto es importante destacar que la presencia del sub-módulo 32 de generación de señal no es necesaria a no ser que se requiera la aplicación al circuito electrónico montado de una señal de tensión periódica (por ejemplo, sinusoidal, cuadrada, triangular, de diente de sierra, etc.). En caso de una tensión continua, puede utilizarse cualquier fuente de tensión presente en el módulo 14 de usuario, tal como las descritas anteriormente. También es posible el uso de un generador de funciones externo, para generar la señal de tensión periódica.

En los presentes ejemplos, como microcontrolador 30 se utiliza un STM32F107VC de la empresa *ST Microelectronics*. Contiene un núcleo ARM Cortex M3 a 72 MHz y viene acompañado de una pequeña memoria EEPROM (modelo M24512, también de la empresa *ST Microelectronics*), que permite almacenar datos y que permite también actualizar el firmware del microcontrolador desde, por ejemplo, un ordenador personal, preferiblemente a través de un puerto USB o mini USB. La capacidad de esta memoria es de 512 Kbytes y puede comunicarse mediante líneas de comunicación I2C con el microcontrolador 30. Las funciones que realiza el microcontrolador, pasan, fundamentalmente, por generar y adquirir las señales que se entregan y reciben, respectivamente, en el módulo de usuario (a través de los dos canales 30a de entrada analógicos y el canal 30b de salida analógico); configurar parámetros del dispositivo; y gestionar todo el proceso de comunicación con el sistema de control externo a través del puerto USB (módulo 12 de comunicaciones).

Adicionalmente, puede montarse un circuito integrado para proteger el microcontrolador contra posibles descargas electrostáticas.

El firmware del microcontrolador 30 puede definirse como el software que gobierna el comportamiento del módulo 13 de control de señal. Su principal objetivo es el de encargarse de gestionar el flujo de datos a través del módulo 12 de comunicaciones, como del módulo 13 de control de señal.

5

Para la generación de señal, el firmware se encarga de configurar y controlar los elementos internos del módulo para poder generar las señales que el usuario desea crear. El firmware recibe instrucciones (es decir, la pluralidad de segundos parámetros y la pluralidad de terceros parámetros descritos más adelante) del usuario desde el sistema de control externo a través del módulo 12 de comunicaciones y las trata tanto para configurar la generación de señal que ha de llegar al módulo 14 de usuario como para configurar la adquisición de señales que han de llegar desde el módulo de usuario.

10

Para la adquisición de señal, el firmware se encarga de configurar y controlar los elementos internos del módulo 12 para adaptarlos a las señales de tensión que se reciben desde el módulo 14 de usuario. El firmware hace adquisiciones de señal desde el módulo de usuario y envía los datos capturados (es decir, la pluralidad de primeros parámetros) a través del módulo 12 de comunicaciones a fin de que sean tratados en el sistema de control externo.

15

El hardware directamente asociado al microcontrolador consta de un cristal de cuarzo, por ejemplo de 25 MHz, necesario para generar la señal de reloj del microcontrolador; un conector JTAG (*Joint Test Action Group*, norma IEEE 1149.1-1990) para implementar tareas de programación y depuración (aunque, con la intención de reducir costes y problemas de seguridad (cortocircuitos provocados por el contacto entre las patas de este conector), podría eliminarse); y todo un conjunto de condensadores de desacoplamiento necesarios para reducir los niveles de ruido de conmutación.

20

25

El hardware asociado a la memoria EEPROM consta únicamente de dos resistencias de polarización para elevar la tensión de las líneas de comunicación I2C, que van directamente conectadas al microcontrolador 30.

30

El sub-módulo 32 de generación de señal implementa un generador de funciones periódicas. De este modo, este sub-módulo está configurado para entregar al módulo 14 de usuario la segunda señal de tensión a través del canal 30 analógico de salida del microcontrolador 30,

previo paso por una etapa de acondicionamiento de la señal. Para la generación de esta segunda señal de tensión, el microcontrolador 30 recibe dos parámetros (el al menos un segundo) desde el sistema de control externo:

- 5 - Una trama de muestras. Esta trama es el periodo básico de la segunda señal de tensión periódica que desea generar el usuario. Así, por ejemplo, si desea generar una señal sinusoidal de 1 kHz y 1,5V de amplitud, el sistema de control externo genera el periodo básico de esta señal sinusoidal (evidentemente, digitalizada a una cierta frecuencia de muestreo). Las muestras de esta trama son las muestras de este periodo básico;
- 10 - La frecuencia de muestreo (o tiempo entre muestras) a la que se ha calculado el periodo básico y, por lo tanto, a la que tendría que trabajar el sub-módulo 32 de generación de señal (más concretamente, el conversor digital-analógico) para generar la segunda señal de tensión analógica deseada (siguiendo con el ejemplo, una señal sinusoidal de 1 kHz y 1,5V de amplitud) a partir de la trama recibida.

15

Adicionalmente, este sub-módulo 32 de generación de señal puede comprender un filtro reconstructor conectado entre el conversor digital-analógico y la etapa de acondicionamiento de señal. El uso de este filtro reconstructor puede ser adecuado para señales periódicas de ancho de banda limitado (es decir, finito). Por lo tanto, puede ser aplicado, por ejemplo, a  
 20 señales sinusoidales. Por el contrario, no es adecuado su uso para señales periódicas de ancho de banda ilimitado (es decir, infinito). Por lo tanto, no puede ser aplicado, por ejemplo, a señales cuadradas, triangulares y de diente de sierra, básicamente.

Por ejemplo, este filtro reconstructor puede ser un filtro de *Butterworth* de sexto orden, con  
 25 una frecuencia de corte de aproximadamente 150 kHz y una ganancia de 1. En este punto es importante señalar que esta frecuencia de corte va ligada directamente a la frecuencia de muestreo máxima ( $f_{mmax}$ ) a la que trabajan los distintos conversores ( $f_c = f_{mmax}/2$ ) presentes en el módulo 13 de control de señal, en el caso de un único filtro. En el caso que nos ocupa, dado que en los presentes ejemplos se dispone de un único filtro (y no un banco  
 30 de filtros) y la  $f_{mmax}$  es de 300 kHz, la frecuencia de corte es de aproximadamente 150 kHz.

Por otro lado, en el caso de que hubiera un banco de filtros, se podría aplicar uno u otro en función de la frecuencia de muestreo ( $f_m$ ) a la que trabajen los conversores en cada



momento. En general, habría que seleccionar aquel filtro que tuviera la frecuencia de corte ( $f_c$ ) más cercana a  $f_m/2$ , dada la  $f_m$  a la que se esté trabajando en cada momento.

5 Básicamente, este filtro rector contribuye a un aumento de la frecuencia máxima de trabajo del generador de funciones (hasta 100 kHz en señales sinusoidales – en general, en señales periódicas de banda limitada, tal como se ha comentado anteriormente).

10 En el caso de que el sub-módulo 32 de generación de señal comprenda este filtro, el microcontrolador 30 recibe también otro segundo parámetro desde el sistema de control externo relativo a un indicador que denota si se requiere el uso del filtro rector para generar la segunda señal de tensión. De este modo, el indicador podría estar a 1 (o a 0), para que el módulo 13 de control de señal sepa que tiene que utilizar el filtro para generar la segunda señal de tensión y el indicador podría estar a 0 (o a 1), para que el módulo 13 de control de señal sepa que no tiene que utilizar el filtro para generar la segunda señal de  
15 tensión.

De acuerdo con algunos ejemplos, la señal de tensión siempre puede ser filtrada por este filtro rector y dependiendo del valor del indicador de filtro, el sub-módulo 32 de generación de señal puede seleccionar la señal filtrada o la señal sin filtrar proveniente del  
20 conversor digital-analógico.

Más concretamente, en los presentes ejemplos, el funcionamiento del generador de funciones es el siguiente. El microcontrolador 30 comprende un conversor digital-analógico que puede generar tensiones entre 0 y 3.3 V. Para poder tener tensiones negativas, la señal  
25 de salida del conversor pasa por un amplificador operacional que le añade un offset negativo. Así, en la salida del operacional se obtienen tensiones entre -1.65 y +1.65 V. A continuación, se sitúa un amplificador de ganancia variable (es decir, la etapa de acondicionamiento de la señal) que permite obtener tensiones de salida de 15V de pico tanto positivas como negativas. La parte final del sub-módulo 32 de generación de señal  
30 comprende una etapa de potencia de clase AB, que proporciona la corriente requerida (con un máximo de 50 mA). Como medida de protección, en la salida del sub-módulo 32 se incluye una resistencia de coeficiente de temperatura positivo (o *polyswitch*) de 50 mA para limitar posibles cortocircuitos o un posible exceso de consumo.

El sub-módulo 31 de adquisición de señal implementa un osciloscopio que, en los presentes ejemplos, permite capturar dos señales de tensión a través de los dos canales 30a analógicos de entrada del microcontrolador 30, previo paso por etapas de acondicionamiento de señal. Para la adquisición de cada primera señal de tensión, el

5 microcontrolador 30 recibe cuatro variables (el al menos un tercer parámetro) desde el sistema de control externo:

- El inicio y el fin de la adquisición de cada primera señal de tensión;
- La frecuencia de muestreo a la que ha de trabajar el conversor analógico-digital del sub-módulo 31 de adquisición de señal;

10

- El valor de pre-escalado;
- El disparo.

Básicamente, es necesario configurar la velocidad de captura de la señales de entrada (frecuencia de muestreo de los conversores analógico-digital que tiene el microcontrolador) ,

15 los niveles de las etapas de acondicionamiento de señal para ajustar las tensiones de las señales a los voltios por división seleccionados en el osciloscopio y las condiciones de disparo (nivel, canal y tipo de disparo, que determinan el instante en que se inicia la medida) del proceso de captura de señal.

20 Para ello, el osciloscopio (es decir, el sub-módulo 31 de adquisición de señal) consta de tres bloques. Para cada uno de sus dos canales de adquisición de señal, comprende en primer lugar un buffer que garantiza una impedancia de entrada muy elevada, a fin de evitar caídas por desadaptación de impedancia de la tensión de entrada. Seguidamente, se encuentra la etapa de acondicionamiento de señal del canal, cuya ganancia se ajusta en función del nivel

25 de señal presente en la entrada a fin de no saturarlo. Dado que los canales 30a de entrada del microcontrolador 30 no aceptan tensiones superiores a los 3,3V, esta etapa de acondicionamiento de señal debe ajustarse bajo la premisa de que no haya más de 3,3V de pico a pico en su salida. Como medida de protección, en su salida se incluye una resistencia de coeficiente de temperatura positivo (o *polyswitch*) de 50 mA para limitar posibles

30 cortocircuitos o un posible exceso de consumo. Finalmente, se encuentra otro amplificador operacional que añade un offset a la señal a fin de garantizar una señal entre 0 y 3.3 V en la entrada del microcontrolador 30.

En los presentes ejemplos, la equivalencia, entre el nivel de tensión capturado por el osciloscopio y la señal recibida en el conversor analógico-digital del microcontrolador 30 es la siguiente:

Tensión en el módulo de usuario	Tensión en el conversor analógico-digital
-15V	0V
0V	+1,65V
+15V	+3,3V

5

Como se ha comentado anteriormente, tanto el sub-módulo 32 de generación de señal como el sub-módulo 31 de adquisición de señal comprenden etapas de acondicionamiento de señal. En el caso del sub-módulo 32 de generación de señal, comprende una etapa de acondicionamiento de señal, mientras que el sub-módulo 31 de adquisición de señal  
 10 comprende dos etapas de acondicionamiento de señal, una para cada primera señal de tensión adquirida (es importante recordar que en los presentes ejemplos el osciloscopio tiene la capacidad de adquirir dos señales de tensión).

Estas etapas de acondicionamiento tienen toda la circuitería necesaria para garantizar que  
 15 las señales analógicas que se entregan (desde el sistema de control externo pasando por el microcontrolador 30) al módulo 14 de usuario y también las que se reciben desde dicho módulo 14 (de vuelta hacia el sistema de control externo, previo paso por el microcontrolador 30) se muevan en los márgenes de amplitud que en cada caso se requiera (en función de, por ejemplo, la tensión de pico a pico seleccionada en un generador de  
 20 funciones periódicas, del fondo de escala seleccionado en un multímetro o de los voltios por división seleccionados en un osciloscopio – las interfaces de todos estos aparatos pueden implementarse en el sistema de control externo y serán descritas más adelante).

Por un lado, las etapas de acondicionamiento de señal del sub-módulo 31 de adquisición de  
 25 señal (hay dos, una por cada canal 30a de entrada del osciloscopio) están situadas entre las tomas de señal de salida del módulo 14 de usuario y las entradas de los conversores analógico-digitales integrados en el microcontrolador 30, y son necesarias para poder implementar osciloscopios u otros aparatos de medida (tales como, por ejemplo, un voltímetro o un multímetro) que necesiten adquirir señales analógicas del módulo 14 de  
 30 usuario.

Por otro lado, la etapa de acondicionamiento de señal del sub-módulo de generación de señal está situada entre la salida del conversor digital-analógico integrado en el microcontrolador 30 y la toma de señal de entrada del módulo 14 de usuario, y es necesaria para poder implementar generadores de funciones periódicas u otros aparatos (tales como, por ejemplo, un óhmetro o un generador de señales moduladas) que necesiten entregar señales analógicas en el módulo 14 de usuario.

En el caso de que el sub-módulo 32 de generación de señal comprenda un filtro reconstructor, esta etapa de acondicionamiento de señal se dispone entre este filtro y la toma de señal de entrada del módulo 14 de usuario.

Las circuiterías respectivas de las etapas de acondicionamiento de señal están basadas en dos partes. La primera consiste en un amplificador operacional que amplifica la señal en función de la segunda parte, la resistencia variable. Esta resistencia variable consiste en dos conmutadores analógicos de cuatro posiciones cada uno (gobernados por el microcontrolador 30) con los que se pueden seleccionar diferentes valores de resistencia. Esta selección es la que permite generar el nivel de tensión de salida, en función del fondo de escala de tensión en el que desea trabajar el usuario.

Con respecto al al menos un primer parámetro representativo de cada primera señal adquirida del circuito electrónico, generado por el módulo 13 de control de señal (más concretamente por el sub-módulo de adquisición de señal y el microcontrolador 30), comprende una trama de muestras, en la que la trama es una porción de la primera señal de tensión adquirida y las muestras son los valores de tensión en la trama de la primera señal de tensión adquirida. A partir de esta trama de muestras el sistema de control externo puede obtener medidas de cada primera señal de tensión adquiridas, tales como:

- Medidas de amplitud de la señal;
- Medidas de frecuencia de la señal;
- Operaciones aplicadas a la señal.

En este punto es importante destacar que en los presentes ejemplos el microcontrolador 30 comprende los diferentes conversores analógico-digitales y digital-analógicos, pero en otros ejemplos estos conversores podrían no estar comprendidos en el microcontrolador. En este

caso, deberían añadirse los convertidores pero todo lo descrito en la presente descripción es aplicable a esta posible configuración.

5 Por otro lado, en los presentes ejemplos se describe una configuración plenamente informática del módulo 13 de control de señal. En otros ejemplos, este módulo 13 podría implementarse electrónicamente, mediante, por ejemplo, el uso de un dispositivo electrónico programable tal como un CPLD (*Complex Programmable Logic Device*), un FPGA (*Field Programmable Gate Array*) o un ASIC (*Application-Specific Integrated Circuit*).

10 Además, el módulo 13 de control de señal podría presentar también una configuración híbrida entre informática y electrónica. En este caso, el módulo debería comprender una memoria y un microcontrolador para implementar informáticamente una parte de sus funcionalidades, así como determinados circuitos electrónicos para implementar el resto de las funcionalidades.

15

Con respecto al módulo 14 de usuario, este comprende, en los presentes ejemplos, una placa de inserción (por ejemplo, del tipo *protoboard* o *breadboard*) en la que el usuario puede realizar el montaje del circuito electrónico que desea medir. Además, en los presentes ejemplos, este módulo 14 comprende también una pluralidad de tomas de  
20 conexión, tanto de las diferentes fuentes de alimentación de las que dispone el dispositivo 10 como de los diferentes aparatos implementados en él.

Más concretamente, el módulo 14 de usuario comprende básicamente las siguientes tomas:

- 25 - Una toma asociada a la fuente de alimentación de +5V, conectable a la placa de inserción;
- Una toma asociada a la primera fuente de alimentación variable [+5V, +15V], conectable a la placa de inserción;
- Una toma asociada a la segunda fuente de alimentación variable [-5V, -15V], conectable a la placa de inserción;
- 30 - Una toma asociada al sub-módulo 32 de generación de señal (generador de funciones), conectable a la placa de inserción;
- Una primera toma asociada al sub-módulo 31 de adquisición de señal (osciloscopio- primer canal), para la adquisición de una primera señal de tensión del circuito electrónico, conectable a la placa de inserción;

- Una segunda toma asociada al sub-módulo 31 de adquisición de señal (osciloscopio-segundo canal), para la adquisición de otra primera señal de tensión del circuito electrónico, conectable a la placa de inserción;
- Un conector de masa, conectable a la placa de inserción.

5

La conexión de estas tomas al circuito electrónico (es decir, a la placa de inserción) puede realizarse mediante cables unifilares (por ejemplo, de 0,28 mm de sección) que se introducen en los orificios deseados de la placa de inserción o a través de conectores adecuados para ello.

10

Con respecto al conector de masa, su presencia es adecuada porque, en los presentes ejemplos, las fuentes de alimentación y las tomas de generación y adquisición de señal son de masa común (es decir, las masas de cada una de ellas están todas conectadas entre sí; o sea, no son masas independientes).

15

En términos genéricos, cada una de las tomas es doble, pues incluye la toma de la señal en cuestión y su toma de referencia a masa. Así, por ejemplo, la fuente de +5V tiene dos tomas físicas, el borne positivo de la fuente (donde están los +5V) y el borne negativo (que es su referencia a masa), de modo que esta fuente entrega, en bornes, una diferencia de tensión de +5V. Por consiguiente, el término “toma” se entiende que comprende tanto el borne positivo como el negativo. En los presentes ejemplos, todas las tomas incluyen únicamente el borne positivo, pues el borne negativo de todas ellas es el mismo (masa común): por lo que únicamente existe un borne negativo en todo el módulo 14 de usuario. Así, todas las tomas entregan o adquieren, en bornes, aquello que les corresponde, solo que el borne negativo de todas ellas es el mismo.

25

Además, a parte de la placa de inserción en la que el usuario realiza el montaje del circuito electrónico y de las tomas correspondientes a los aparatos y a las fuentes de alimentación descritas, el dispositivo contempla la posibilidad de integrar también otros componentes de comportamiento variable en el módulo 14 de usuario. Por ejemplo, un pulsador para el estudio de circuitos con comportamientos transitorios, o un potenciómetro (por ejemplo, del tipo multivuelta), preferiblemente de 10 k $\Omega$ , por ser una resistencia manualmente variable de gran utilidad para, por ejemplo, modificar la ganancia en circuitos amplificadores o ajustar las frecuencias de corte en los filtros.

30

Tal como puede verse también en la Figura 3, en algunos ejemplos, el dispositivo 10 puede comprender también un módulo 33 de señalización que puede comprender una pluralidad de indicadores de estado, por ejemplo leds. En los presentes ejemplos, el módulo de señalización comprende un conjunto de tres diodos led (uno rojo, uno verde y uno amarillo), todos ellos conectados al microcontrolador 30. El dispositivo 10 utiliza estos leds para transmitirle al estudiante cierta información que codifica a través de un código de colores. Los distintos estados que se contemplan en estos ejemplos son:

- 10 - No se detecta el USB o no se puede establecer la conexión con el sistema de control externo. El microcontrolador no arranca (tres leds apagados);
  - El dispositivo está listo para ser usado. Hay conexión USB con el sistema de control externo (el primer led apagado, el segundo amarillo, el tercero verde);
  - Se está cargando firmware en la memoria EEPROM (el primer led rojo y parpadeando, el segundo amarillo, el tercero verde);
  - 15 - Se está realizando una suma de chequeo (o *checksum*) de la memoria EEPROM (el primer led rojo, el segundo amarillo, el tercero verde);
  - Se está programando la memoria del microcontrolador (el primer led apagado, el segundo verde y parpadeando, el tercero apagado).
- 20 Puede incluirse también un cuarto led, por ejemplo uno rojo en el lado opuesto de la placa de inserción, para indicar la presencia (encendido) o ausencia (apagado) de alimentación.

De acuerdo con unos ejemplos, el dispositivo 10 comprende una placa de circuito impreso en la que se montan los diferentes módulos que conforman el dispositivo. Esta placa de circuito impreso tiene una configuración de doble cara, de manera que en una de las caras el dispositivo comprende únicamente la zona de usuario, mientras que en la otra cara el dispositivo comprende toda la circuitería superflua desde el punto de vista del manejo del dispositivo por parte del usuario. De este modo, se reduce el riesgo de que esta circuitería sufra golpes fortuitos o de que se dañen accidentalmente partes de la circuitería esenciales para que el dispositivo funcione de manera adecuada. Para mejorar aún más la protección de esta circuitería, es posible incorporar una carcasa que la proteja, pudiéndose fijar a la placa.

Como se ha comentado anteriormente, el funcionamiento del dispositivo 10 está controlado por el sistema de control externo. Dado que este sistema de control debe comunicarse con el dispositivo 10, debe comprender un módulo de comunicaciones compatible con el módulo 12 de comunicaciones del mismo. Así, este módulo de comunicaciones del sistema de control externo debe poder establecer la comunicación con el dispositivo 10 de manera alámbrica o inalámbrica, dependiendo del módulo de comunicaciones del dispositivo. En el caso de una comunicación inalámbrica, este módulo de comunicaciones puede comprender al menos un puerto serie de conexión al sistema de control externo, tal como USB, micro USB, mini USB, Firewire o Ethernet. En el caso de comunicaciones inalámbricas, el módulo de comunicaciones puede estar basado en la tecnología GSM, GPRS, 3G, 4G o tecnología por satélite (por ejemplo, si la comunicación se realiza a través de una red global de comunicación, tal como Internet). El módulo de comunicaciones inalámbrico también podría ser de corto alcance, por ejemplo, Bluetooth, NFC, Wifi, IEEE 802.11 o Zigbee. En los presentes ejemplos, el módulo de comunicaciones comprende un puerto serie del tipo USB o cualquier otro puerto compatible con el puerto serie del tipo USB presente en el módulo 12 de comunicaciones del dispositivo 10.

Además, como se ha comentado anteriormente, las comunicaciones entre el dispositivo 10 y el sistema de control externo pueden asegurarse por medio de, por ejemplo, un nombre de usuario/contraseña, claves criptográficas y/o mediante el establecimiento de un túnel SSL.

Por otro lado, este sistema de control externo puede comprender unos medios de almacenamiento de datos tales como discos magnéticos (por ejemplo, discos duros), discos ópticos (por ejemplo, DVD o CD), tarjetas de memoria, memorias flash (por ejemplo, pendrives) o unidades de estado sólido (SSD basadas en RAM, basadas en flash, etc.). Estos medios de almacenamiento pueden formar parte del propio sistema y/o pueden estar dispuestos remotos al sistema y conectados alámbrica o inalámbricamente al mismo. En el caso de estar dispuestos remotos, la comunicación establecida entre el sistema y los medios de almacenamiento puede estar asegurada mediante, por ejemplo, nombre de usuario/contraseña, claves criptográficas y/o mediante un túnel SSL establecido en la comunicación entre el sistema y los medios de almacenamiento. En los presentes ejemplos, estos medios de almacenamiento son una unidad de estado sólido comprendida en el propio sistema de control externo.



Los datos también pueden almacenarse en los medios de almacenamiento de manera segura, por ejemplo, mediante el uso de un nombre de usuario/contraseña o encriptados. Así, por ejemplo, en el caso de que se encripten, puede obtenerse una huella electrónica que puede comprender un valor de hash criptográfico, al aplicar una función hash  
5 criptográfica sobre los datos almacenados. Básicamente, una función hash criptográfica es un procedimiento determinista que toma los datos almacenados y devuelve una cadena de bits de tamaño fijo, el valor del hash, de manera que un cambio accidental o intencional de los datos provoca un cambio en el valor del mismo.

10 Una función hash que se puede usar es la SHA-256 (un algoritmo de criptografía universal de la Agencia de Seguridad Nacional (NSA/CSS) de los Estados Unidos) que pertenece al conjunto de funciones hash criptográficas SHA-2 estándar, aunque podría utilizarse otra función hash si, por ejemplo, en un futuro se demuestra que SHA-256 no es lo  
15 suficientemente segura. Por ejemplo, SHA-1 y MD5 fueron inicialmente consideradas en el contexto de estos ejemplos pero finalmente fueron descartados debido a algunos fallos de seguridad reportados. De este modo, a pesar de que SHA-256 se utiliza actualmente en el contexto de estos ejemplos (la probabilidad de colisión para dicha función hash es de aproximadamente 1 a 10<sup>15</sup>, mientras que la probabilidad de que un archivo dado genere dos códigos hash diferentes es cero), puede ser sustituido en el futuro por otra función hash  
20 con mejor resistencia a las colisiones (es decir, más segura), tal como, por ejemplo, SHA-3, que es un nuevo estándar de hash actualmente en desarrollo.

Para la comunicación con el dispositivo, el sistema de control externo debe comprender en los presentes ejemplos librerías de comunicación, cuyo objetivo es el de proporcionar las  
25 funciones y librerías necesarias para permitir el establecimiento de una comunicación, a través de sus módulos de comunicaciones, entre el sistema y el dispositivo 10 y gobernar su funcionamiento externamente. Estas librerías pueden entenderse como un puente entre el firmware del microcontrolador 30 del dispositivo 10 y el sistema de control (a través de un programa informático de control, en el caso de que el sistema de control externo sea un  
30 sistema informático) desde el cual el usuario se comunica con el dispositivo y lo controla. Estas librerías de comunicación pueden almacenarse por ejemplo en la unidad de estado sólido descrita anteriormente.

Más concretamente, estas librerías son las encargadas de enviar y recibir los paquetes de datos que, a través de los módulos de comunicaciones, se intercambian entre el firmware y el sistema de control. Básicamente, comprenden una serie de funciones, correspondientes a cada una de las funcionalidades que implementa el firmware, que permiten implementar un protocolo de comunicación entre el dispositivo 10 y el sistema de control externo: establecer comunicación, cerrar comunicación, envío de trama de datos, recepción de trama de datos, etc.

Sea cual sea la configuración de este sistema de control externo, debe estar configurado para ejecutar un procedimiento para controlar el dispositivo 10. Este procedimiento puede comprender, para la segunda señal de tensión a generar en el dispositivo:

- Recibir datos representativos de la segunda señal de tensión a generar;
- Generar una pluralidad de segundos parámetros representativos de la segunda señal de tensión a generar a partir de los datos recibidos;
- Enviar la pluralidad de segundos parámetros representativos de la segunda señal de tensión a generar al dispositivo 10 a través de su módulo 12 de comunicaciones.

La etapa de recibir datos representativos de la segunda señal de tensión a generar puede comprender:

- Recibir datos referentes al tipo de la segunda señal de tensión a generar (por ejemplo, datos referentes a una señal analógica periódica);
- Recibir datos referentes a la forma de onda de la segunda señal de tensión a generar (por ejemplo, datos referentes a un tipo de señal sinusoidal; datos referentes a un tipo de señal cuadrada; datos referentes a un tipo de señal triangular; datos referentes a un tipo de señal de diente de sierra; datos referentes a un tipo de señal periódica de periodo básico arbitrario; y/o datos referentes a un barrido de señales periódicas de frecuencia fundamental variable cuyo periodo sea sinusoidal, cuadrado, triangular o de diente de sierra).

Además, los datos representativos de la segunda señal de tensión a generar pueden comprender también datos referentes a la frecuencia fundamental de la señal; datos referentes a la amplitud de pico de la señal; datos referentes al nivel de offset de la señal; y/o datos referentes al ciclo de trabajo, cuando el tipo de señal es cuadrada.

Todos estos datos pueden ser proporcionados por el usuario a través de una interfaz de usuario, tal como una interfaz gráfica de usuario, que puede generarse en el propio sistema de control externo o en cualquier otro sistema, siempre que se comunique con el sistema de control externo para pasarle los datos proporcionados por el usuario. Un ejemplo de interfaz gráfica de usuario puede verse en la Figura 4.

Esta interfaz 40 representativa de un generador de funciones comprende unos botones 41 de selección de función que permiten generar ondas sinusoidales, cuadradas, triangulares o de diente de sierra; unos botones 42 de generación de parámetros que permiten ajustar la frecuencia de la señal, la amplitud de pico, el offset de la señal, y/o el ciclo de trabajo (únicamente para ondas cuadradas); un botón 43 de opción arbitraria, que permite generar una señal periódica a partir de un periodo básico especificado, por ejemplo, en un archivo de texto o binario (el archivo debe especificar los valores de las muestras del periodo básico de la señal a generar, así como la frecuencia de muestreo (en Hz) a la que debe generarse esta señal); un botón 44 de modo Sweep, que permite generar un barrido de frecuencias, especificando la frecuencia inicial de barrido (en Hz), la frecuencia final de barrido (en Hz), el número de pasos o saltos del barrido y/o la duración total del barrido (en segundos). Además, la interfaz 40 comprende también unos botones 45 de derecha e izquierda para cambiar el dígito cuyo valor se está modificando, unos botones arriba y abajo para incrementar o decrementar el dígito que está modificando, y un botón central que se usa para interactuar con unos menús cuando se utiliza el modo Sweep; y un dial 46 general que, al moverlo en sentido horario, se incrementa el valor del dígito seleccionado y, al moverlo en sentido antihorario, se decrementa el valor del dígito seleccionado. Todo ello puede verse en una pantalla 47 de visualización.

Por consiguiente, a partir de esta interfaz 40, el usuario puede proporcionar todos aquellos datos necesarios para que el sistema de control externo pueda generar la pluralidad de segundos parámetros que envía al dispositivo 10 para provocar la generación de la segunda señal de tensión a aplicar al circuito electrónico.

Para la generación de esta pluralidad de segundos parámetros representativos de la segunda señal de tensión, es necesario tener en cuenta el microcontrolador que se utiliza en el módulo 13 de control de señal. Para el microcontrolador descrito anteriormente, la función

que ajusta el tiempo de muestra (o frecuencia de muestreo) de la segunda señal de tensión que se desea generar comprender la configuración de dos parámetros:

- PSC (la etapa de acondicionamiento de señal del temporizador interno del microcontrolador); y
- 5       - ARR (el registro de auto-arranque del temporizador interno del microcontrolador.

Los valores de estos dos parámetros deben ser necesariamente números enteros comprendidos ente 0 y 255 y deben permitir determinar el tiempo entre muestras (la frecuencia fundamental de la segunda señal de tensión analógica generada depende de la frecuencia de muestreo y del número de muestras del periodo básico de esta señal).

En los presentes ejemplos, en el caso del microcontrolador 30 utilizado en el dispositivo 10, la relación entre el tiempo de muestra ( $T_s$ ) y los parámetros PSC y ARR se corresponde con la siguiente fórmula:

15

$$T_s = \frac{(PSC + 1) \cdot (ARR + 1)}{72 \text{ MHz}}$$

en la que los 72 MHz se corresponden con la frecuencia del reloj interno del microcontrolador 30. Así, por ejemplo, para generar una señal periódica de 100 Hz de frecuencia fundamental ( $f_0$ ) a partir de un periodo básico de 512 muestras lo primero es calcular el tiempo entre muestras ( $T_s$ ):

20

$$T_s = \frac{T_0}{\text{número de muestras}} = \frac{1}{f_0} \cdot \frac{1}{\text{número de muestras}} = \frac{1}{100} \cdot \frac{1}{512} = 19,53 \mu\text{seg}$$

A partir del valor obtenido ya es posible aplicar la primera ecuación descrita:

$$T_s = \frac{(PSC + 1) \cdot (ARR + 1)}{72 \text{ MHz}}$$

$$ARR = \frac{T_s \cdot 72 \text{ MHz}}{PSC + 1} - 1$$

25

En el cálculo aparece un grado de libertad: el valor del parámetro PSC. Fijándolo, por ejemplo, a 20, se obtiene el valor correspondiente del parámetro ARR:

$$ARR = \frac{19,53 \cdot 10^{-6} \cdot 72 \cdot 10^6}{20 + 1} = 65,96 \cong 66$$

La única limitación a la hora de determinar los valores de los parámetros PSC y ARR es que han de cumplir la siguiente inecuación:

5

$$\frac{72 \text{ MHz}}{(PSC + 1) \cdot (ARR + 1)} < 351 \text{ kHz}$$

donde los 351 kHz corresponden con la máxima frecuencia de muestreo a la que puede trabajar el dispositivo. De este modo, a partir del programa informático que se ejecuta en el sistema de control externo, es posible optimizar este cálculo para obtener los dos valores enteros para los parámetros PSC y ARR que, respetando esta inecuación, mejor aproximen el valor de  $T_s$ .

10

De este modo, estos segundos parámetros generados por el sistema de control externo pueden comprender:

15

- Una trama de muestras, en la que la trama es el periodo básico de la segunda señal de tensión a generar y las muestras son las muestras del periodo básico;
- La frecuencia de muestreo a la que se ha calculado el periodo básico;
- Un indicador que denota si se requiere el uso del filtro reconstructor para generar la segunda señal de tensión (en el caso de que el dispositivo 10 comprenda este filtro).

20

Con estos tres parámetros, el módulo 13 de control de señal (mediante el microcontrolador 30 y el sub-módulo 32 de generación de señal) genera la segunda señal de tensión con la forma de la señal periódica deseada por el usuario, realizando la conversión digital/analógica del periodo básico de la señal (la trama) de forma iterativa (es decir, de forma cíclica: [trama trama trama trama ...]) a la frecuencia de muestreo indicada, aplicando o no el filtro a la salida, y entrega la segunda señal de tensión al módulo 14 de usuario con la intención de que el usuario pueda inyectar esta segunda señal de tensión en un punto del circuito electrónico escogido por el usuario (por ejemplo, conectando el conector correspondiente al punto deseado del circuito).

30

Por otro lado, el procedimiento para controlar el dispositivo 10 puede comprender también, recibir del dispositivo, a través del módulo de comunicaciones, al menos un primer parámetro representativo de cada primera señal de tensión adquirida.

5 Este al menos un primer parámetro, para cada primera señal de tensión adquirida, comprende una trama de muestras en la que la trama es una porción de la primera señal de tensión adquirida y las muestras son los valores de tensión en la trama de la primera señal de tensión adquirida.

10 Previamente a la adquisición de las primeras señales de tensión, el procedimiento puede comprender:

- Recibir datos representativos de cada primera señal de tensión a adquirir;
- Generar al menos un tercer parámetro representativo de cada primera señal de tensión a adquirir;
- 15 - Enviar al dispositivo, a través de su módulo de comunicaciones, el al menos un tercer parámetro representativo de cada primera señal de tensión a adquirir.

De este modo, la adquisición de cada primera señal puede configurarse a partir de las condiciones establecidas por el usuario, es decir, el al menos un tercer parámetro.

20

Este al menos un tercer parámetro puede comprender, para cada primera señal de tensión a adquirir, al menos uno de los siguientes:

- El inicio y el fin de la adquisición de la primera señal de tensión;
- La frecuencia de muestreo;
- 25 - El valor de pre-escalado;
- El disparo.

Los datos representativos de cada primera señal de tensión a adquirir pueden obtenerse a partir de la interfaz gráfica de usuario mostrada en la Figura 5.

30

Esta interfaz 50 que representa un osciloscopio (aparato que permite la representación gráfica de señales eléctricas, tales como las primeras señales de tensión adquiridas del circuito electrónico, en cuya representación el eje horizontal representa tiempos y el eje vertical representa tensiones) comprende un dial multifunción 51; unos indicadores 52 de la

posición vertical; una pantalla 53 en la que se representan las primeras señales de tensión adquiridas; unos indicadores 54 de Volts/div, base de tiempo y *trigger* (disparo); un menú 55 de pantalla y botones de control del menú; una zona 56 para seleccionar los Volts/div y la posición vertical; una zona 57 para seleccionar el Time/div y la posición horizontal; una zona 58 de disparador (en inglés, *trigger*); y una botonera 9 de acceso a menús. En este punto es importante destacar que el osciloscopio de los presentes ejemplos comprende dos canales simultáneos, tal como se ha descrito anteriormente.

De este modo, el usuario puede conectar cada toma relativa a la adquisición de cada primera señal de tensión a un punto del circuito electrónico del que se desean obtener medias (dado que el osciloscopio es de dos canales simultáneos, el usuario puede pinchar en dos puntos diferentes del circuito y, por lo tanto, el osciloscopio puede capturar dos señales simultáneamente). El módulo 13 de control de señal, a través del sub-módulo 31 de adquisición y del microcontrolador 30, realiza una conversión analógica/digital de la primera señal de tensión adquirida y se dedica a enviar tramas de esta primera señal de tensión ya digitalizada (también de forma cíclica y sin parar: [trama trama trama ...] al sistema de control externo. Este sistema de control externo recibe estas tramas y, por ejemplo, las muestra en la pantalla 53 del osciloscopio (cada vez que recibe una nueva trama y la muestra es cuando se refresca la primera señal de tensión que se muestra en la pantalla del osciloscopio). La frecuencia de muestreo a la que trabaja el conversor analógico-digital la determina el sistema de control externo. Así, por ejemplo, en el caso del osciloscopio, el sistema de control decide la frecuencia de muestreo a partir de la base de tiempo seleccionada por el usuario a través de la interfaz 50 de usuario. De este modo, si el usuario selecciona una base de tiempo de 1 mseg/div a través de los elementos de la zona 57, cada trama de señal mostrada en la pantalla cubre, por lo tanto, 10 mseg. Las tramas son de 2048 muestras, de manera que la frecuencia de muestreo a la que debe trabajar es de 204,8 kHz y, cada vez que cambia, es enviada al sub-módulo 31 de adquisición de señal con la intención de modificar la frecuencia del conversor analógico-digital.

La generación del al menos un tercer parámetro representativo de cada primera señal de tensión a adquirir depende nuevamente del tipo de microcontrolador 30 utilizado en el dispositivo 10. Así, con la intención de capturar las muestras y configurar los parámetros de cada primera señal de tensión, el usuario, a través de la interfaz 50 representativa de un osciloscopio, puede establecer la velocidad de captura de cada primera señal de tensión (es

decir, la frecuencia de muestreo de cada conversor analógico-digital que comprende el microcontrolador), el nivel de cada etapa de acondicionamiento de señal para ajustar la tensión de la primera señal a los voltios por división seleccionados en la interfaz 50, y las condiciones de disparo de la adquisición de cada primera señal de tensión (es decir, las condiciones que determinan el instante en el que se inicia la adquisición).

Con respecto al tiempo de muestra (o frecuencia de muestreo) de cada conversor analógico-digital del controlador, la manera de obtenerlo es análoga a la utilizada para el sub-módulo de generación de señal. Las condiciones de cálculo de los parámetros PSC y ARR son idénticas a las presentes en el caso del sub-módulo de generación de señal, con la única diferencia de que debe configurarse la frecuencia de muestreo de cada conversor analógico-digital en lugar del tiempo entre las muestras generadas por el conversor digital-analógico. Conociendo que la frecuencia de muestreo a la que puede trabajar el dispositivo 10 es de 351 kHz, si, a modo de ejemplo, se desea garantizar un mínimo de 10 muestras por periodo, la máxima frecuencia analógica que debería manejarse desde el módulo 14 de usuario sería de 35,1 kHz.

Las condiciones de disparo para la captura de cada primera señal de tensión se configuran de acuerdo con varios parámetros. Un primer parámetro indica en qué canal de entrada se aplica el disparo; un segundo parámetro indica el tipo de disparo, que puede configurarse para un disparo por flanco de subida o para un disparo por flanco de bajada, y otro parámetro que indica el nivel de pre-disparo (entre 0 y 100%).

Finalmente, un parámetro final codifica el nivel de disparo (adoptando valores entre 0 y 4095 resultantes de codificar en una palabra de 12 bits el nivel de tensión de disparo normalizado). Para calcular este código deben tenerse en cuenta tanto el nivel de pre-escalador (la etapa de acondicionamiento de la señal) seleccionado como el offset de +1,65V que se suma a la señal antes de atacar los cada conversor analógico-digital del microcontrolador 30. De este modo, si por ejemplo se desea fijar un nivel de disparo de 2,5V estando configurado un pre-escalador de 0,556 (200 mV/div), el valor de este parámetro se calcula del siguiente modo:

$$Disparo = \frac{(0,556 \cdot 2,5V) + 1,65V}{3,3V} \cdot 4095 = 3772,36 \cong 3772$$



A partir de la pluralidad de segundos parámetros representativos de cada primera señal de tensión adquirida, el sistema de control puede obtener medidas. Estas medidas obtenidas pueden ser medidas de amplitud de la primera señal; medidas de frecuencia de la señal y/o operaciones aplicadas a la señal.

A partir de todo lo descrito hasta el momento queda claro que el sistema de control externo comprende una parte electrónica y/o informática representativa de la inteligencia del sistema, capaz de ejecutar el procedimiento descrito anteriormente.

En el caso de que el sistema de control sea puramente informático, el sistema puede comprender una memoria y un procesador, en el que la memoria almacena instrucciones de programa informático ejecutables por el procesador, comprendiendo estas instrucciones funcionalidades para ejecutar un procedimiento para controlar el dispositivo 10, tal como se ha descrito con anterioridad.

El programa informático ejecutado por el procesador puede estar almacenado en unos medios de almacenamiento físico, tales como unos medios de grabación, una memoria de ordenador, o una memoria de solo lectura, o puede ser portado por una onda portadora, tal como eléctrica u óptica. En este caso, los medios de almacenamiento físico pueden ser por ejemplo la propia unidad de estado sólido descrita anteriormente.

El programa informático puede estar en forma de código fuente, de código objeto o en un código intermedio entre código fuente y código objeto, tal como en forma parcialmente compilada, o en cualquier otra forma adecuada para usar en la implementación de los procedimientos descritos.

El medio portador puede ser cualquier entidad o dispositivo capaz de portar el programa.

Por ejemplo, el medio portador puede comprender unos medios de almacenamiento, tal como una ROM, por ejemplo un CD ROM o una ROM semiconductora, o un medio de grabación magnético, por ejemplo un disco duro (para los presentes ejemplos, podría ser la propia unidad de estado sólido). Además, el medio portador puede ser un medio portador

transmisibles tal como una señal eléctrica u óptica que puede transmitirse vía cable eléctrico u óptico o mediante radio u otros medios.

5 Cuando el programa informático está contenido en una señal que puede transmitirse directamente mediante un cable u otro dispositivo o medio, el medio portador puede estar constituido por dicho cable u otro dispositivo o medio.

10 Alternativamente, el medio portador puede ser un circuito integrado en el que está encapsulado (*embedded*) el programa informático, estando adaptado dicho circuito integrado para realizar o para usarse en la realización de los procedimientos relevantes.

15 En el caso de que la parte representativa de la inteligencia del sistema de control sea puramente electrónica, esta parte puede ser un dispositivo electrónico programable tal como un CPLD (*Complex Programmable Logic Device*), un FPGA (*Field Programmable Gate Array*) o un ASIC (*Application-Specific Integrated Circuit*), capaz de implementar el procedimiento para controlar el dispositivo 10.

20 En el caso de que la parte representativa de la inteligencia del sistema de control sea una combinación de elementos informáticos y electrónicos, esta parte puede comprender un procesador y una memoria que almacena las instrucciones para la parte del procedimiento implementada informáticamente, así como aquellos circuitos electrónicos destinados a implementar el resto de etapas del procedimiento no implementadas informáticamente.

25 A pesar de que se han descrito aquí sólo algunas realizaciones y ejemplos particulares de la invención, el experto en la materia comprenderá que son posibles otras realizaciones alternativas y/o usos de la invención, así como modificaciones obvias y elementos equivalentes. Además, la presente invención abarca todas las posibles combinaciones de las realizaciones concretas que se han descrito. Los signos numéricos relativos a los dibujos y colocados entre paréntesis en una reivindicación son solamente para intentar aumentar la comprensión de la reivindicación, y no deben ser interpretados como limitantes del alcance de la protección de la reivindicación. El alcance de la presente invención no debe limitarse a realizaciones concretas, sino que debe ser determinado únicamente por una lectura apropiada de las reivindicaciones adjuntas.

30

## REIVINDICACIONES

1. Dispositivo para el montaje y la medición de al menos un circuito electrónico, comprendiendo el dispositivo:

- 5
- Un módulo de usuario para el montaje del circuito electrónico a medir, que comprende al menos una placa de inserción;
  - Un módulo de comunicaciones configurado para conectar el dispositivo a un sistema de control externo;

10

Un módulo de control de señal configurado para adquirir al menos una primera señal de tensión generada por el circuito electrónico, y enviar al sistema de control externo, a través del módulo de comunicaciones, al menos un primer parámetro representativo de cada primera señal de tensión, para obtener medidas del circuito electrónico, donde el módulo de control de señal está configurado para:

15

recibir, a través del módulo de comunicaciones, al menos un segundo parámetro generado por el sistema de control externo representativo de al menos una segunda señal de tensión aplicable al circuito electrónico, y para generar, en base a este al menos un segundo parámetro recibido, cada segunda señal de tensión aplicable al circuito electrónico, donde el módulo de control comprende además:

- 20
- un microcontrolador que comprende:
    - al menos un canal de salida;
    - el al menos un canal de entrada/salida para la conexión del microcontrolador al módulo de comunicaciones, para recibir el al menos un segundo parámetro representativo de cada
- 25
- segunda señal de tensión desde el sistema de control externo;

30

- Un sub-módulo de generación de señal configurado para generar cada segunda señal de tensión aplicable al circuito electrónico a partir del al menos un segundo parámetro recibido, comprendiendo este sub-módulo, para cada segunda señal de tensión a generar, un convertor digital-analógico, cuya entrada está conectada al microcontrolador a través de un canal de salida, y una etapa de acondicionamiento de la señal conectada a la salida del convertor

35

digital-analógico, siendo este sub-módulo conectable a la placa de inserción a través de la salida de la etapa de acondicionamiento de la señal, donde el sub-módulo de generación de señal comprende un filtro reconstructor conectado entre la salida del convertor digital-analógico y la entrada de la etapa de acondicionamiento de la señal.

5

- Un módulo de alimentación configurado para alimentar los diferentes módulos del dispositivo.

10

2. Dispositivo según la reivindicación 1, en el que el módulo de control comprende:

- Un microcontrolador que comprende:
  - o al menos un canal de entrada;
  - o al menos un canal de entrada/salida para la conexión del microcontrolador al módulo de comunicaciones, para enviar el al menos un primer parámetro representativo de cada primera señal de tensión al sistema de control externo;

15

- Un sub-módulo de adquisición de señal configurado para adquirir al menos una primera señal de tensión generada por el circuito electrónico, comprendiendo este sub-módulo, para cada primera señal de tensión adquirida, una etapa de acondicionamiento de la señal, cuya entrada es conectable a la placa de inserción, y un convertor analógico-digital conectado a la salida de la etapa de acondicionamiento de la señal, estando conectada la salida del convertor analógico-digital a un canal de entrada del microcontrolador.

20

25

3. Dispositivo según una cualquiera de las reivindicaciones 1 o 2, en el que el módulo de control comprende:

- Un microcontrolador que comprende:
  - o al menos un canal de entrada;
  - o al menos un canal de entrada/salida para la conexión del microcontrolador al módulo de comunicaciones, para enviar el al menos un primer parámetro representativo de cada primera señal de tensión al sistema de control externo;
  - o al menos un convertor analógico-digital, cada uno de los cuales tiene su salida conectada a un canal de entrada del microcontrolador;

30

35

- Un sub-módulo de adquisición de señal configurado para adquirir al menos una primera señal de tensión generada por el circuito electrónico, comprendiendo este sub-módulo, para cada primera señal de tensión adquirida, una etapa de acondicionamiento de la señal, cuya entrada es conectable a la placa de inserción y cuya salida está conectada al canal de entrada del microcontrolador.

5

4. Dispositivo según una cualquiera de las reivindicaciones 1 a 3, en el que el al menos un primer parámetro representativo de cada primera señal de tensión adquirida comprende:

- Una trama de muestras, en la que la trama es una porción de la primera señal de tensión adquirida y las muestras son los valores de tensión en la trama de la primera señal de tensión adquirida.

10

5. Dispositivo según la reivindicación 1, en el que el módulo de control comprende además:

15

- El microcontrolador que comprende:
  - o al menos un canal de salida;
  - o el al menos un canal de entrada/salida para la conexión del microcontrolador al módulo de comunicaciones, para recibir el al menos un segundo parámetro representativo de cada segunda señal de tensión desde el sistema de control externo;
  - o al menos un conversor digital-analógico, cada uno de los cuales tiene su salida está conectada a un canal de salida del microcontrolador;

20

- Un sub-módulo de generación de señal configurado para generar cada segunda señal de tensión aplicable al circuito electrónico a partir del al menos un segundo parámetro recibido, comprendiendo este sub-módulo, para cada segunda señal de tensión a generar, una etapa de acondicionamiento de la señal conectada a la salida del conversor digital-analógico a través del canal de salida del microcontrolador, siendo este sub-módulo conectable a la placa de inserción a través de la salida de la etapa de acondicionamiento de la señal.

25

30

6. Dispositivo según una cualquiera de las reivindicaciones 1 o 5, en el que el al menos un segundo parámetro comprende:

35

- Una trama de muestras, en la que la trama es el periodo básico de la segunda señal de tensión a generar y las muestras son las muestras del periodo básico;
- La frecuencia de muestreo a la que se ha calculado el periodo básico.

5

7. Dispositivo según la reivindicación 1, en el que el al menos un segundo parámetro comprende:

- Un indicador que denota si se requiere el uso del filtro reconstructor para generar la segunda señal de tensión.

10

8. Dispositivo según una cualquiera de las reivindicaciones 1 a 7, en el que el módulo de alimentación comprende al menos una fuente de tensión fija.

9. Dispositivo según la reivindicación 8, en el que la fuente de tensión fija es de +5V.

15

10. Dispositivo según la reivindicación 9, en el que la fuente de alimentación fija de +5V está configurada para entregar una corriente máxima de 500 mA.

11. Dispositivo según una cualquiera de las reivindicaciones 1 a 10, en el que el módulo de alimentación comprende al menos una fuente de tensión variable.

20

12. Dispositivo según la reivindicación 11, en el que la al menos una fuente de tensión variable comprende al menos una de las siguientes:

- Una fuente de tensión variable [+5V, +15V];
- Una fuente de tensión variable [-5V,-15V].

25

13. Dispositivo según una cualquiera de las reivindicaciones 11 o 12, en el que el módulo de usuario comprende al menos una de las siguientes tomas:

- Una toma para cada fuente de tensión variable, para su conexión a la placa de inserción;
- Una toma para cada fuente de tensión fija, para su conexión a la placa de inserción;
- Una toma para cada sub-módulo de generación de señal, para su conexión a la placa de inserción;

30

35

- Una toma para cada sub-módulo de adquisición de señal, para su conexión a la placa de inserción;
- Una toma de masa, para su conexión a la placa de inserción.

5 14. Dispositivo según cualquiera de las reivindicaciones 1 a 13, en el que el módulo de usuario comprende al menos uno de los siguientes elementos:

- Al menos un pulsador;
- Al menos un potenciómetro.

10 15. Dispositivo según una cualquiera de las reivindicaciones 1 a 14, en el que el módulo de comunicaciones comprende al menos un puerto serie de conexión al sistema de control externo, tal como USB, micro USB, mini USB, Firewire o Ethernet.

15 16. Dispositivo según una cualquiera de las reivindicaciones 1 a 15, que comprende además un módulo de señalización.

17. Dispositivo según la reivindicación 16, en el que el módulo de señalización comprende al menos uno de los siguientes elementos de señalización:

- 20
- Un diodo de emisión de luz para señalar el estado del módulo de alimentación;
  - Un diodo de emisión de luz para señalar el estado del módulo de comunicaciones.

18. Dispositivo según una cualquiera de las reivindicaciones 1 a 17, que comprende además una placa de circuito impreso.

25 19. Dispositivo según la reivindicación 18, en el que la placa de circuito impreso es de doble cara.

30 20. Procedimiento para controlar un dispositivo según una cualquiera de las reivindicaciones 1 a 19 para el montaje y la medición de al menos un circuito electrónico, comprendiendo el procedimiento, para al menos una primera señal adquirida en el circuito electrónico montado en el dispositivo:

- Recibir del dispositivo, a través del módulo de comunicaciones, al menos un primer parámetro representativo de cada primera señal de tensión adquirida.

35

21. Procedimiento según la reivindicación 20, en el que el al menos un primer parámetro representativo de cada primera señal de tensión adquirida comprende:

- 5
- Una trama de muestras, en la que la trama es una porción de la primera señal de tensión adquirida y las muestras son los valores de tensión en la trama de la primera señal de tensión adquirida.

22. Procedimiento según una cualquiera de las reivindicaciones 20 o 21, que comprende además:

- 10
- Recibir datos representativos de cada primera señal de tensión a adquirir;
  - Generar al menos un tercer parámetro representativo de cada primera señal de tensión a adquirir;
  - Enviar al dispositivo, a través de su módulo de comunicaciones, el al menos un tercer parámetro representativo de cada primera señal de tensión a adquirir.

15

23. Procedimiento según la reivindicación 22, en el que el al menos un tercer parámetro representativo de cada primera señal de tensión a adquirir comprende:

- 20
- El inicio y el fin de la adquisición de la primera señal de tensión;
  - Frecuencia de muestreo;
  - Valor de pre-escalado;
  - Disparo.

24. Procedimiento según una cualquiera de las reivindicaciones 20 a 23, que comprende además:

- 25
- Obtener medidas en base a cada primer parámetro representativo de cada primera señal de tensión adquirida.

25. Procedimiento según la reivindicación 24, en el que las medidas obtenidas en base a cada primer parámetro representativo de cada primera señal de tensión adquirida se seleccionan de entre al menos una de las siguientes:

- 30
- Medidas de amplitud de la señal;
  - Medidas de frecuencia de la señal;
  - Operaciones aplicadas a la señal.

35



26. Procedimiento según una cualquiera de las reivindicaciones 20 a 25, que comprende, para al menos una segunda señal de tensión a generar en el dispositivo:

- Recibir datos representativos de cada segunda señal de tensión a generar;
- Generar al menos un segundo parámetro representativo de cada segunda señal de tensión a generar a partir de los datos recibidos;
- Enviar el al menos un segundo parámetro representativo de cada segunda señal de tensión a generar al dispositivo a través de su módulo de comunicaciones.

27. Procedimiento según la reivindicación 26, en el que los datos representativos de cada segunda señal de tensión a generar comprenden al menos uno de los siguientes:

- Datos referentes al tipo de cada segunda señal de tensión a generar;
- Datos referentes a la forma de onda de cada segunda señal de tensión a generar.

28. Procedimiento según la reivindicación 27, en el que los datos referentes al tipo de segunda señal de tensión a generar en el dispositivo comprenden datos referentes a una señal analógica periódica.

29. Procedimiento según una cualquiera de las reivindicaciones 27 o 28, en el que los datos referentes a la forma de onda de la segunda señal de tensión a generar comprenden al menos uno de los siguientes:

- Datos referentes a un tipo de señal sinusoidal;
- Datos referentes a un tipo de señal cuadrada;
- Datos referentes a un tipo de señal triangular;
- Datos referentes a un tipo de señal de diente de sierra;
- Datos referentes a un tipo de señal periódica de periodo básico arbitrario;
- Datos referentes a un barrido de señales periódicas de frecuencia fundamental variable cuyo periodo sea sinusoidal, cuadrado, triangular o de diente de sierra.

30. Procedimiento según una cualquiera de las reivindicaciones 26 a 29, en el que los datos representativos de cada segunda señal de tensión a generar comprenden al menos uno de los siguientes:

- Datos referentes a la frecuencia fundamental de la señal;
- Datos referentes a la amplitud de pico de la señal;
- Datos referentes al nivel de offset de la señal;

- Datos referentes al ciclo de trabajo, cuando el tipo de señal es cuadrada.

5 31. Procedimiento según una cualquiera de las reivindicaciones 26 a 30, en el que el al menos un segundo parámetro representativo de la segunda señal de tensión a generar comprende:

- Una trama de muestras, en la que la trama es el periodo básico de la segunda señal de tensión a generar y las muestras son las muestras del periodo básico;
- La frecuencia de muestreo a la que se ha calculado el periodo básico.

10 32. Procedimiento según la reivindicación 31, en el que, en el caso de que el sub-módulo de generación de señal del dispositivo comprenda un filtro reconstructor, el al menos un segundo parámetro representativo de la segunda señal de tensión a generar comprende además:

- 15
- Un indicador que denota si se requiere el uso del filtro reconstructor para generar la segunda señal de tensión.

20 33. Programa informático que comprende instrucciones de programa para provocar que un sistema informático realice un procedimiento según una cualquiera de las reivindicaciones 20 a 32 para controlar un dispositivo según una cualquiera de las reivindicaciones 1 a 19 para el montaje y la medición de al menos un circuito electrónico.

34. Programa informático según la reivindicación 33, que está almacenado en unos medios de grabación.

25 35. Programa informático según una cualquiera de las reivindicaciones 33 o 34, que es portado por una señal portadora.

30 36. Sistema para controlar un dispositivo según una cualquiera de las reivindicaciones 1 a 19 para el montaje y la medición de al menos un circuito electrónico, comprendiendo el sistema, para al menos una primera señal adquirida en el circuito electrónico montado en el dispositivo:

- Medios para recibir del dispositivo, a través del módulo de comunicaciones, al menos un primer parámetro representativo de cada primera señal de tensión adquirida.

35

37. Sistema según la reivindicación 36, que comprende además:

- Medios para recibir datos representativos de cada primera señal de tensión a adquirir;
- Medios para generar al menos un tercer parámetro representativo de cada primera señal de tensión a adquirir;
- Medios para enviar al dispositivo, a través de su módulo de comunicaciones, el al menos un tercer parámetro representativo de cada primera señal de tensión a adquirir.

38. Sistema según una cualquiera de las reivindicaciones 36 o 37, que comprende además:

- Medios para obtener medidas en base a cada primer parámetro representativo de cada primera señal de tensión adquirida.

39. Sistema según una cualquiera de las reivindicaciones 36 a 38, que comprende, para al menos una segunda señal de tensión a generar en el dispositivo:

- Medios para recibir datos representativos de cada segunda señal de tensión a generar;
- Medios para generar al menos un segundo parámetro representativo de cada segunda señal de tensión a generar;
- Medios para enviar el al menos un segundo parámetro representativo de cada segunda señal de tensión a generar al dispositivo a través de su módulo de comunicaciones.

40. Sistema informático que comprende una memoria y un procesador, en el que la memoria almacena instrucciones de programa informático ejecutables por el procesador, comprendiendo estas instrucciones funcionalidades para ejecutar un procedimiento según una cualquiera de las reivindicaciones 20 a 32 para controlar un dispositivo según una cualquiera de las reivindicaciones 1 a 19 para el montaje y la medición de al menos un circuito electrónico.

41. Sistema según una cualquiera de las reivindicaciones 36 a 40, que comprende además un módulo de comunicaciones configurado para conectar el sistema al dispositivo para el montaje y la medición de un circuito electrónico.

5 42. Sistema según la reivindicación 41, en el que el módulo de comunicaciones comprende al menos un puerto serie de conexión al sistema de control externo, tal como USB, micro USB, mini USB, Firewire o Ethernet.

10 43. Sistema según una cualquiera de las reivindicaciones 41 o 42, en el que el módulo de comunicaciones comprende además librerías de comunicaciones.

44. Procedimiento para controlar la generación de al menos una segunda señal de tensión en un dispositivo según una cualquiera de las reivindicaciones 1 a 19 para el montaje y la medición de al menos un circuito electrónico, comprendiendo el procedimiento:

- 15
- Recibir datos representativos de cada segunda señal de tensión a generar;
  - Generar al menos un segundo parámetro representativo de cada segunda señal de tensión a generar a partir de los datos recibidos;
  - Enviar el al menos un segundo parámetro representativo de cada segunda señal de tensión a generar al dispositivo a través de su módulo de comunicaciones.

20 45. Programa informático que comprende instrucciones de programa para provocar que un sistema informático realice un procedimiento según la reivindicación 44 para controlar la generación de al menos una segunda señal de tensión en un dispositivo según una cualquiera de las reivindicaciones 1 a 19 para el montaje y la medición de al menos un  
25 circuito electrónico.

46. Sistema para controlar la generación de al menos una segunda señal de tensión en un dispositivo según una cualquiera de las reivindicaciones 1 a 19 para el montaje y la medición de al menos un circuito electrónico, comprendiendo el sistema:

- 30
- Medios para recibir datos representativos de cada segunda señal de tensión a generar;
  - Medios para generar al menos un segundo parámetro representativo de cada segunda señal de tensión a generar a partir de los datos recibidos;

35

- Medios para enviar el al menos un segundo parámetro representativo de cada segunda señal de tensión a generar al dispositivo a través de su módulo de comunicaciones.

5 47. Sistema informático que comprende una memoria y un procesador, en el que la memoria almacena instrucciones de programa informático ejecutables por el procesador, comprendiendo estas instrucciones funcionalidades para ejecutar un procedimiento según la reivindicación 44 para controlar la generación de al menos una segunda señal de tensión en un dispositivo según una cualquiera de las reivindicaciones 1 a 19 para el montaje y la medición de al menos un circuito electrónico.

48. Procedimiento para controlar la adquisición de al menos una primera señal de tensión en un dispositivo según una cualquiera de las reivindicaciones 1 a 19 para el montaje y la medición de al menos un circuito electrónico, comprendiendo el procedimiento:

- 15
- Recibir del dispositivo, a través del módulo de comunicaciones, al menos un primer parámetro representativo de cada primera señal de tensión adquirida.

49. Programa informático que comprende instrucciones de programa para provocar que un sistema informático realice un procedimiento según la reivindicación 48 para controlar la adquisición de al menos una primera señal de tensión en un dispositivo según una cualquiera de las reivindicaciones 1 a 19 para el montaje y la medición de al menos un circuito electrónico.

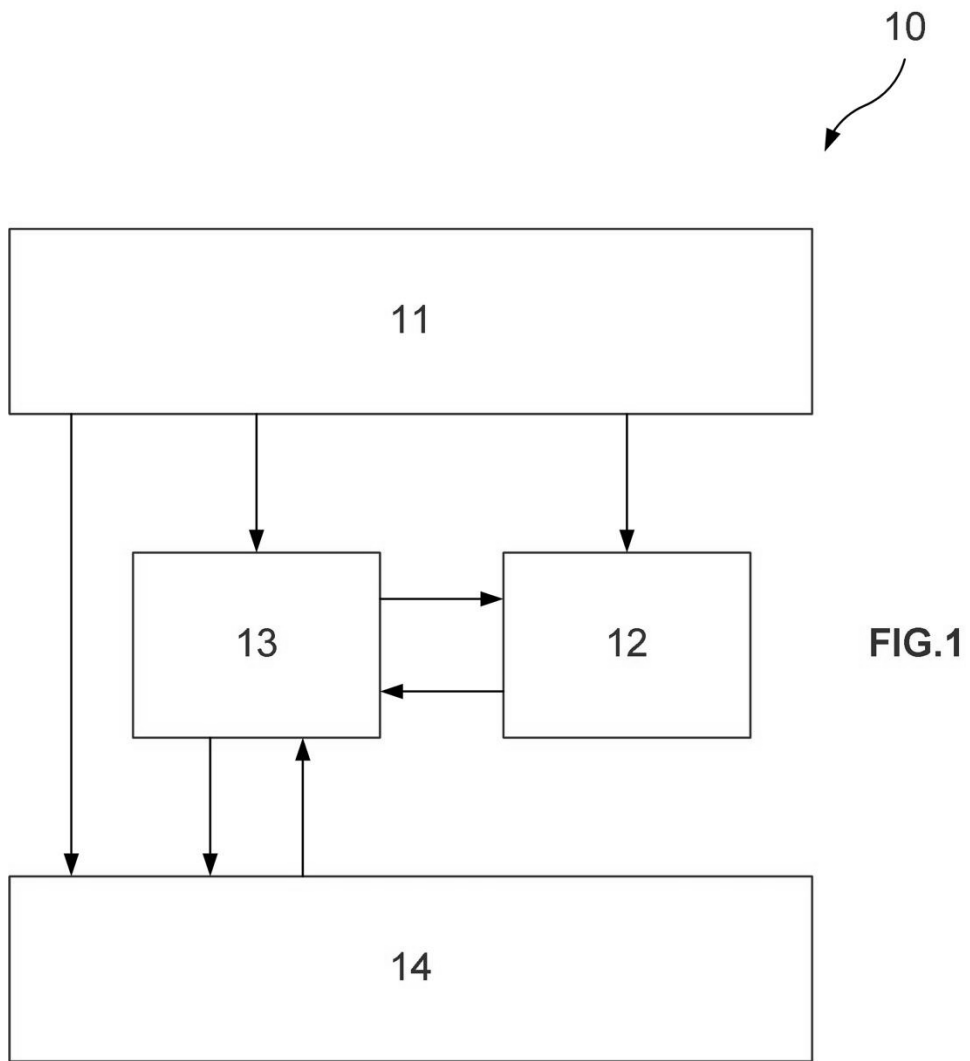
50. Sistema para controlar la adquisición de al menos una primera señal de tensión en un dispositivo según una cualquiera de las reivindicaciones 1 a 19 para el montaje y la medición de al menos un circuito electrónico, comprendiendo el sistema:

- 25
- Medios para recibir del dispositivo, a través del módulo de comunicaciones, al menos un primer parámetro representativo de cada primera señal de tensión adquirida.

30 51. Sistema informático que comprende una memoria y un procesador, en el que la memoria almacena instrucciones de programa informático ejecutables por el procesador, comprendiendo estas instrucciones funcionalidades para ejecutar un procedimiento según la reivindicación 48 para controlar la adquisición de al menos una primera señal de

35

tensión en un dispositivo según una cualquiera de las reivindicaciones 1 a 19 para el montaje y la medición de al menos un circuito electrónico.



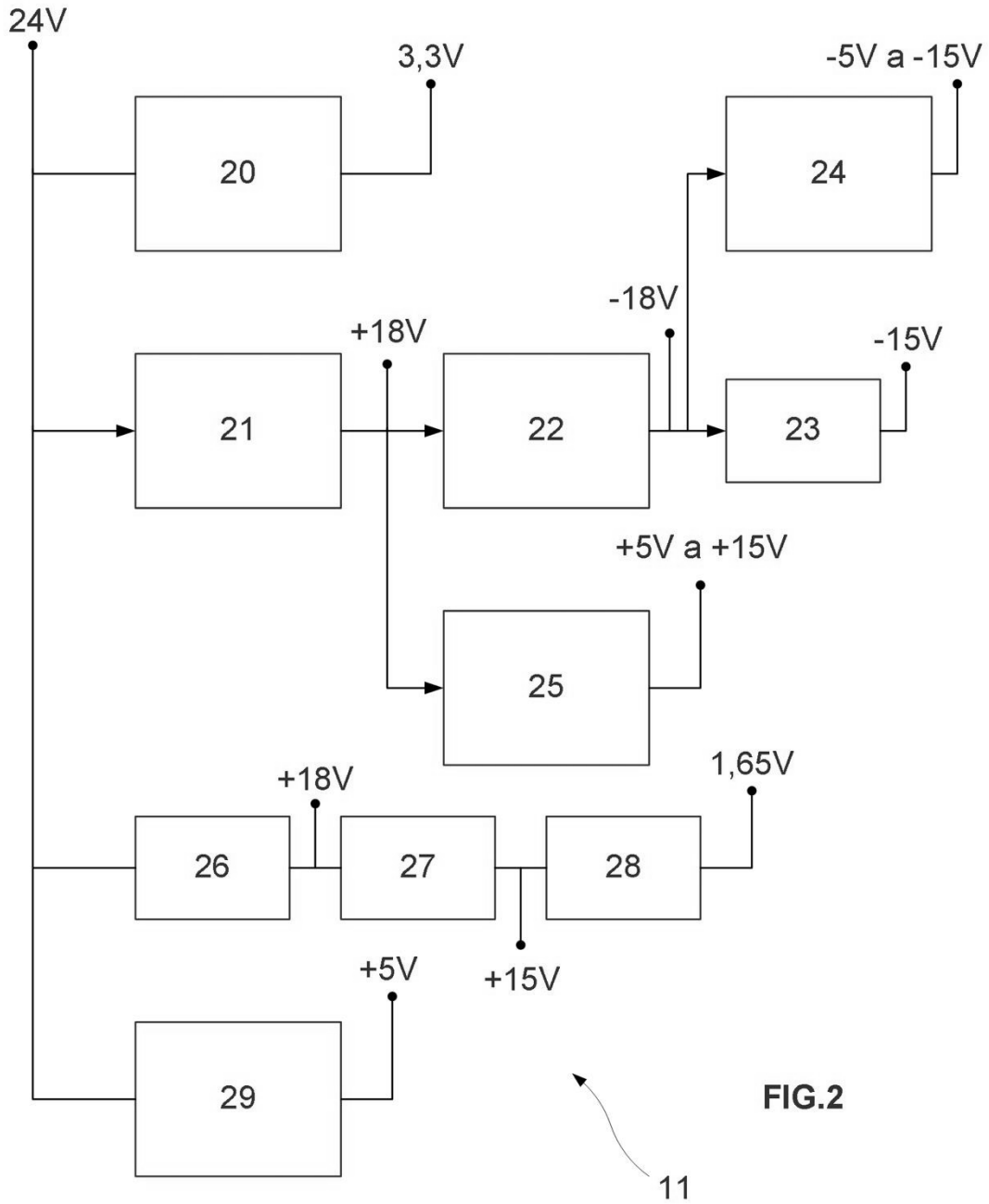
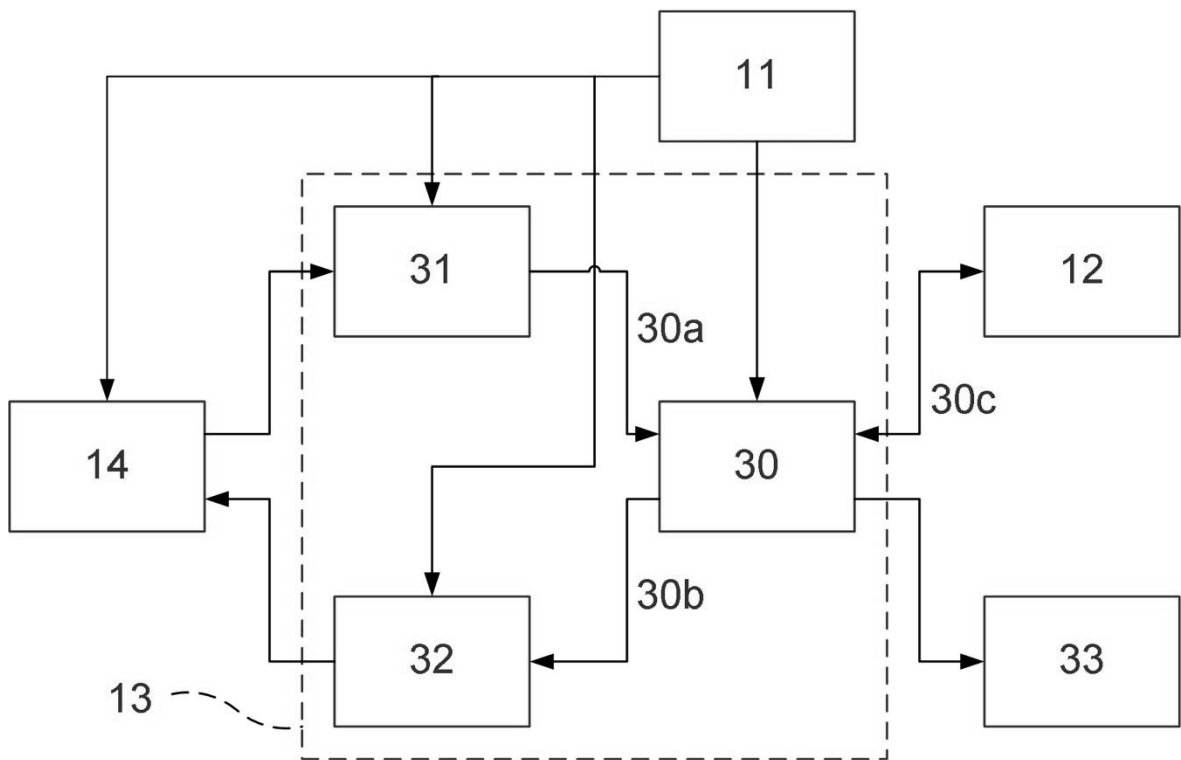
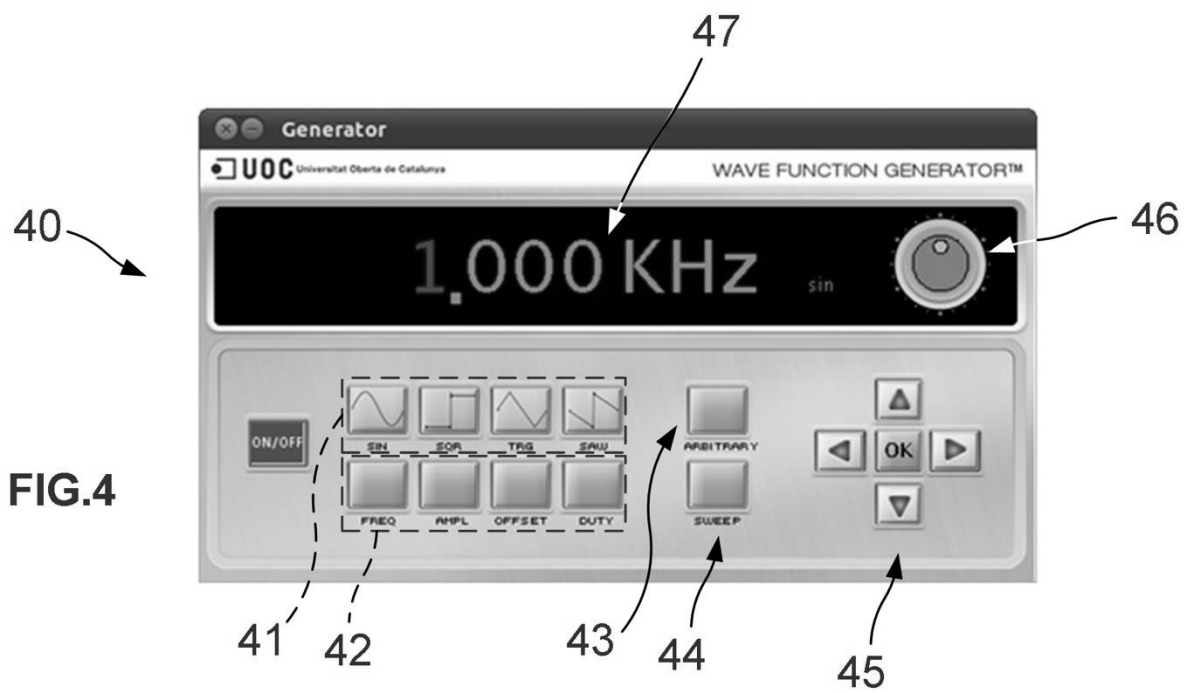


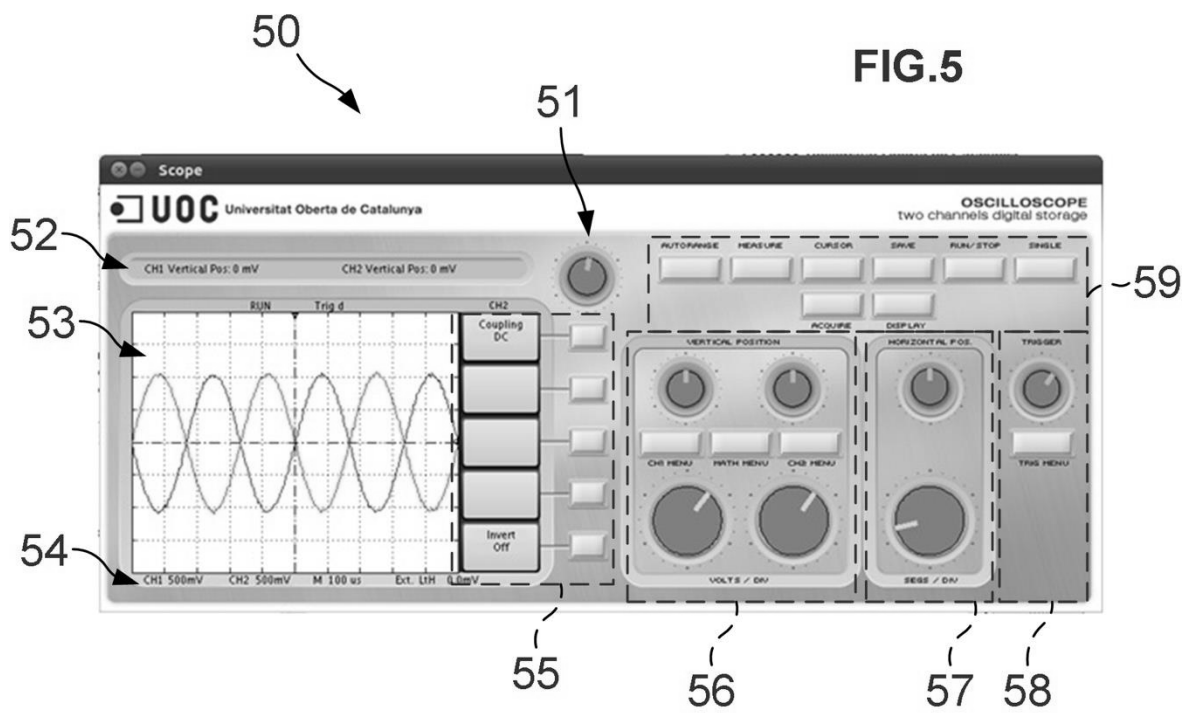
FIG.2



FIG.3









- ②① N.º solicitud: 201630418  
②② Fecha de presentación de la solicitud: 05.04.2016  
③② Fecha de prioridad:

INFORME SOBRE EL ESTADO DE LA TECNICA

⑤① Int. Cl.: Ver Hoja Adicional

DOCUMENTOS RELEVANTES

Categoría	⑤⑥ Documentos citados	Reivindicaciones afectadas
X	ES 1077336U U (FUNDACIO PER A LA UNI OBERTA DE CATALUNYA) 04/07/2012, Todo el documento.	1-54
X	Carlos Alberto Pacheco Navas, Carlos Gonzalo Moreno Soriano y Germán Cobo Rodríguez. "PRACTICAS DE ELECTRONICA EN LA UOC: EL LABORATORIO EN CASA". Publicado el 05/03/2013 [en línea][recuperado de Internet el 22/03/2017]. <URL:// <a href="https://www.youtube.com/watch?v=riz1Jdtw_kk">https://www.youtube.com/watch?v=riz1Jdtw_kk</a> >	23-54
A	BUTTERWORTH FILTER. Publicado en Wikipedia el 17/12/2015 [en línea][recuperado el 22/03/2017]. URL:// <a href="http://web.archive.org/web/20151217230132/https://en.wikipedia.org/wiki/Butterworth_filter">http://web.archive.org/web/20151217230132/https://en.wikipedia.org/wiki/Butterworth_filter</a>	9, 10
A	LM317. Publicado en Wikipedia el 22/04/2014 [en línea][recuperado el 22/03/2017]. URL:// <a href="http://web.archive.org/web/20140422012348/http://es.wikipedia.org/wiki/LM317">http://web.archive.org/web/20140422012348/http://es.wikipedia.org/wiki/LM317</a>	14, 15

Categoría de los documentos citados

X: de particular relevancia  
Y: de particular relevancia combinado con otro/s de la misma categoría  
A: refleja el estado de la técnica

O: referido a divulgación no escrita  
P: publicado entre la fecha de prioridad y la de presentación de la solicitud  
E: documento anterior, pero publicado después de la fecha de presentación de la solicitud

**El presente informe ha sido realizado**

para todas las reivindicaciones

para las reivindicaciones nº:

Fecha de realización del informe  
24.03.2017

Examinador  
B. Pérez García

Página  
1/6

## CLASIFICACIÓN OBJETO DE LA SOLICITUD

**G01R31/12** (2006.01)

**G09B23/18** (2006.01)

**H05K7/02** (2006.01)

Documentación mínima buscada (sistema de clasificación seguido de los símbolos de clasificación)

G01R, G09B, H05K

Bases de datos electrónicas consultadas durante la búsqueda (nombre de la base de datos y, si es posible, términos de búsqueda utilizados)

INVENES, EPODOC, WPI, INSPEC

Fecha de Realización de la Opinión Escrita: 24.03.2017

#### Declaración

<b>Novedad (Art. 6.1 LP 11/1986)</b>	Reivindicaciones 2, 4, 6, 9, 10, 13-15, 21-54	<b>SI</b>
	Reivindicaciones 1, 3, 5, 7, 8, 11, 12, 16-20	<b>NO</b>
<b>Actividad inventiva (Art. 8.1 LP11/1986)</b>	Reivindicaciones	<b>SI</b>
	Reivindicaciones 2, 4, 6, 9, 10, 13-15, 21-54	<b>NO</b>

Se considera que la solicitud cumple con el requisito de aplicación industrial. Este requisito fue evaluado durante la fase de examen formal y técnico de la solicitud (Artículo 31.2 Ley 11/1986).

#### Base de la Opinión.-

La presente opinión se ha realizado sobre la base de la solicitud de patente tal y como se publica.

**1. Documentos considerados.-**

A continuación se relacionan los documentos pertenecientes al estado de la técnica tomados en consideración para la realización de esta opinión.

Documento	Número Publicación o Identificación	Fecha Publicación
D01	ES 1077336U U (FUNDACIO PER A LA UNI OBERTA DE CATALUNYA)	04.07.2012
D02	Carlos Alberto Pacheco Navas, Carlos Gonzalo Moreno Soriano y Germán Cobo Rodríguez. "PRACTICAS DE ELECTRONICA EN LA UOC: EL LABORATORIO EN CASA". UOC – Universitat Oberta de Catalunya	05.03.2013
D03	BUTTERWORTH FILTER. WIKIPEDIA	17.12.2015
D04	LM317. WIKIPEDIA	22.04.2014

**2. Declaración motivada según los artículos 29.6 y 29.7 del Reglamento de ejecución de la Ley 11/1986, de 20 de marzo, de Patentes sobre la novedad y la actividad inventiva; citas y explicaciones en apoyo de esta declaración**

Se considera D01 el documento del estado de la técnica anterior más cercano al objeto de la solicitud.

Siguiendo la redacción de la primera reivindicación, D01 describe un dispositivo para el montaje y la medición de al menos un circuito electrónico, comprendiendo el dispositivo:

- Un módulo de usuario (5) para el montaje del circuito electrónico a medir, que comprende al menos una placa de inserción (*página 4, líneas 56-57*);
- Un módulo de comunicaciones (6) configurado para conectar el dispositivo a un sistema de control externo (*página 6, líneas 25-26*);
- Un módulo de control de señal (8) configurado para adquirir al menos una primera señal de tensión generada por el circuito electrónico, y enviar al sistema de control externo, a través del módulo de comunicaciones, al menos un primer parámetro representativo de cada primera señal de tensión, para obtener medidas del circuito electrónico (*página 5, líneas 28-31 y 57-61*);
- Un módulo de alimentación (2) configurado para alimentar los diferentes módulos del dispositivo (*página 4, líneas 16-17*).

No se han encontrado diferencias entre D01 y la primera reivindicación, por tanto, no se considera que ésta tenga novedad, según el Art. 6 de la Ley Española de Patentes.

La segunda reivindicación añade que el que el módulo de control comprende:

- Un microcontrolador (3) que comprende al menos un canal de entrada y al menos un canal de entrada/salida para la conexión del microcontrolador al módulo de comunicaciones, para enviar el al menos un primer parámetro representativo de cada primera señal de tensión al sistema de control externo (*página 4, líneas 40-44*);
- Un sub-módulo de adquisición de señal (5) configurado para adquirir al menos una primera señal de tensión generada por el circuito electrónico, comprendiendo este sub-módulo, para cada primera señal de tensión adquirida, una etapa de acondicionamiento de la señal, cuya entrada es conectable a la placa de inserción (*página 5, líneas 28-43*).

Existe una diferencia entre D01 y la segunda reivindicación, ya que en ésta el módulo de adquisición de señal incluye un ADC, y por tanto, el microprocesador no necesitaría incorporar dicho conversor.

En D01, es el microprocesador el que tiene integrado el ADC (ver página 6, líneas 5-6).

El efecto técnico es semejante ya que ambas opciones persiguen digitalizar la señal para que pueda ser manejada por el microcontrolador. En el mercado existen microcontroladores sin ADC integrado y con ADC integrado y optar por una solución u otra no se considera que implique actividad inventiva para un experto en la materia, según el Art. 8 de la LEP.

La tercera reivindicación es semejante a la anterior pero el ADC está integrado en el microcontrolador, tal y como describe D01. Es decir, esta reivindicación no tiene novedad.

La cuarta reivindicación establece que el primer parámetro representativo de cada primera señal de tensión adquirida comprende una trama de muestras, en la que la trama es una porción de la primera señal de tensión adquirida y las muestras son los valores de tensión en la trama de la primera señal de tensión adquirida.

Estas características están descritas en D01 (*página 7, líneas 42-48*) donde explica cómo configurar la señal a capturar y sus parámetros: la frecuencia de muestreo, los niveles de los pre-escaladores para ajustar las tensiones y las condiciones de disparo. A la vista de esta información, esta reivindicación no presenta actividad inventiva.

La reivindicación cinco añade que el módulo de control de señal está configurado para recibir, a través del módulo de comunicaciones, al menos un segundo parámetro generado por el sistema de control externo representativo de al menos una segunda señal de tensión aplicable al circuito electrónico, y para generar, en base a este al menos un segundo parámetro recibido, cada segunda señal de tensión aplicable al circuito electrónico.

Estas funciones son desarrolladas por el generador de funciones (4) de D01 (*página 5, líneas 8-14, líneas 58-61*). No tiene novedad.

La sexta reivindicación describe que el módulo de control comprende además:

- El microcontrolador (3) que comprende:
  - o al menos un canal de salida;
  - o el al menos un canal de entrada/salida para la conexión del microcontrolador al módulo de comunicaciones, para recibir el al menos un segundo parámetro representativo de cada segunda señal de tensión desde el sistema de control externo (*página 4, líneas 40-44*);
- Un sub-módulo de generación de señal (4) configurado para generar cada segunda señal de tensión aplicable al circuito electrónico a partir del al menos un segundo parámetro recibido, comprendiendo este sub-módulo, para cada segunda señal de tensión a generar, siendo este submódulo conectable a la placa de inserción a través de la salida de una etapa de acondicionamiento de la señal (*página 5, líneas 8-25*);

Existe una diferencia entre D01 y la sexta reivindicación, ya que en ésta el módulo de generación de señal incluye un ADC, y por tanto, el microprocesador no necesitaría incorporar dicho conversor.

En D01, es el microprocesador el que tiene integrado el ADC (*ver página 6, líneas 5-6*).

El efecto técnico es semejante ya que ambas opciones persiguen digitalizar la señal para que pueda ser manejada por el microcontrolador. En el mercado existen microcontroladores sin ADC integrado y con ADC integrado y optar por una solución u otra no se considera que implique actividad inventiva para un experto en la materia, según el Art. 8 de la LEP.

La séptima reivindicación es semejante a la anterior pero el ADC está integrado en el microcontrolador, tal y como describe D01. Es decir, esta reivindicación no tiene novedad.

La octava reivindicación define que el segundo parámetro comprende:

- una trama de muestras, en la que la trama es el periodo básico de la segunda señal de tensión a generar y las muestras son las muestras del periodo básico;
- La frecuencia de muestreo a la que se ha calculado el periodo básico.

Esta reivindicación queda divulgada por D01 (*página 5, líneas 8-13*), lo que anula su novedad.

Las reivindicaciones 9 y 10 se refieren a la existencia de un filtro reconstructor entre la salida del conversor DAC y la entrada de la etapa de acondicionamiento de la señal.

Este filtro no aparece en D01, sin embargo su utilización es ampliamente utilizada en el sector (*ver D03 a modo de ilustración*) para obtener una señal con una respuesta en frecuencia lo más plana posible. No se considera que añadir este filtro contribuya al resultado técnico de la invención ni que suponga un esfuerzo inventivo para un experto en la materia. Por tanto, estas reivindicaciones no tienen actividad inventiva.

Las reivindicaciones 11-16 se refieren al módulo de alimentación. R11 y R12 definen que existe una fuente de tensión fija de 5V, lo que aparece descrito en D01 (*página 3, líneas 35-40*). Sin novedad.

La reivindicación 13 añade además que la fuente de alimentación fija de +5V está configurada para entregar una corriente máxima de 500 mA. En D01 se indica que la corriente máxima sería 100mA y si se superara sería necesario utilizar disipadores.

Las reivindicaciones 14 y 15 añaden que el módulo de alimentación comprende fuentes de tensión variable, entre 5 y 15V (positivos o negativos).

Existen circuitos en el mercado, como el que aparece en D04, que permiten proporcionar una fuente de tensión variable y entre esos márgenes. No se considera que añadir circuitos integrados como el definido en D04 suponga actividad inventiva para un experto en la materia. No tiene actividad inventiva.



Las reivindicaciones 16-20 quedan anticipadas por D01 (R16: *página 4, líneas 16-19*; R17: *página 3, líneas 41-44*; R18: *página 3, líneas 33-34*; R19: *página 4, líneas 45-46*; R20: *página 6, líneas 31-48*). Sin novedad.

Las reivindicaciones 21 y 22 se refieren a que comprende una placa de circuito impreso a doble cara. Estas reivindicaciones no aparecen como tal en D01 pero no se consideran inventivas; es más, estas características pueden apreciarse en el vídeo de D02. Sin actividad inventiva.

Las reivindicaciones 23-35, 47, 51 se refieren al procedimiento que lleva a cabo el dispositivo anterior. La única diferencia entre ambas es que se añade la posibilidad de configurar un tercer parámetro de la señal a adquirir definiendo: inicio y fin de adquisición de la primera señal, frecuencia de muestreo, valor de pre-escalado y disparo. Está divulgado en D01 (*página 7, línea 42 – página 8, línea 13*).

No obstante, el procedimiento se ve con mayor claridad en el vídeo de D02, que describe cómo utilizar el dispositivo de D01 (ambos pertenecen al mismo solicitante). Estos documentos D01 y D02 anulan la actividad inventiva de estas reivindicaciones de procedimiento.

Las reivindicaciones 36-38, 48, 52 y 54 reivindican el programa informático que implementa el procedimiento anterior. Las reivindicaciones 39-46, 49, 50 y 53 son relativas al sistema que desarrolla dicho método. Al igual que el procedimiento, no se considera que impliquen actividad inventiva para un experto en la materia, a la luz de D01 y D02.

En resumen, la solicitud presentada no tiene novedad para las reivindicaciones 1, 3, 5, 7, 8, 11, 12, 16-20 ni actividad inventiva para las reivindicaciones 2, 4, 6, 9, 10, 13-15, 21-54 según los Arts. 6 y 8 respectivamente de la Ley Española de Patentes.