

19



OFICINA ESPAÑOLA DE
PATENTES Y MARCAS

ESPAÑA



11 Número de publicación: **2 636 750**

51 Int. Cl.:

B65D 33/20 (2006.01)

B65B 9/08 (2012.01)

B65B 9/20 (2012.01)

B65D 75/44 (2006.01)

B65D 75/58 (2006.01)

12

TRADUCCIÓN DE PATENTE EUROPEA

T3

96 Fecha de presentación y número de la solicitud europea: **24.07.2012 E 15154343 (6)**

97 Fecha y número de publicación de la concesión europea: **31.05.2017 EP 2902334**

54 Título: **Envasado de cierre reutilizable que usa un fijador adhesivo de baja pegajosidad**

30 Prioridad:

28.07.2011 US 201113192861

45 Fecha de publicación y mención en BOPI de la traducción de la patente:

09.10.2017

73 Titular/es:

**INTERCONTINENTAL GREAT BRANDS LLC
(100.0%)
100 Deforest Avenue
East Hanover, NJ 07936, US**

72 Inventor/es:

**DOLL, PAUL EDWARD;
ZERFAS, PAUL ANTHONY y
ISHAM, TERENCE EDWARD**

74 Agente/Representante:

DEL VALLE VALIENTE, Sonia

ES 2 636 750 T3

Aviso: En el plazo de nueve meses a contar desde la fecha de publicación en el Boletín Europeo de Patentes, de la mención de concesión de la patente europea, cualquier persona podrá oponerse ante la Oficina Europea de Patentes a la patente concedida. La oposición deberá formularse por escrito y estar motivada; sólo se considerará como formulada una vez que se haya realizado el pago de la tasa de oposición (art. 99.1 del Convenio sobre Concesión de Patentes Europeas).

DESCRIPCIÓN

Invasado de cierre reutilizable que usa un fijador adhesivo de baja pegajosidad

- 5 La presente invención se refiere, en general, a fijadores de cierre reutilizable para envases flexibles y, en particular, a sistemas de fijadores de cierre reutilizable con un adhesivo de baja pegajosidad.

10 El envasado, en especial el envasado flexible, sirve para conservar los alimentos y otros productos de consumo durante el transporte y el almacenamiento. El envasado de película flexible puede tener muchas ventajas. Puede fabricarse con un coste sustancialmente inferior al de los recipientes rígidos, es ligero, lo que da lugar a costes de transporte reducidos, y puede envasar fácilmente, lo que se traduce en menos espacio de almacenamiento en comparación con otros tipos de envasado rígido.

15 A pesar de estas ventajas, la frescura del producto y su contención dentro del envase puede ser un problema cuando se proporciona más cantidad de la deseada por un consumidor para un solo uso. Para volver a cerrar un envase flexible previamente abierto se encuentran disponibles varios tipos de cierres y fijadores. Es común el uso de fijadores mecánicos de cierre reutilizable, como cremalleras, clips, pestañas, tiras entrelazadas y similares. Por ejemplo, algunos tipos de envasado flexible, como el envasado de productos embolsados, conformados, llenados y sellados en vertical (VFFS), puede proporcionar varias aplicaciones de cremalleras resellables, tales como cremalleras de plástico vendidas con el nombre comercial de ZIP-PAK (fabricadas por Illinois Tool Works, Inc.). Sin embargo, el uso de este y otros tipos de fijadores suele requerir etapas de fabricación complejas para aplicar, interconectar y alinear el mecanismo de fijación mecánico de cada estructura. Además, el envasado con aplicaciones de cremallera no permite, de forma típica, que el envase reduzca el espacio entre la cara del cierre y el producto cuando este se retira.

25 Los fijadores de cierre reutilizable adhesivos, como los adhesivos sensibles a la presión (PSA) pueden ser una alternativa a los fijadores mecánicos. En un intento, se puede aplicar una capa de adhesivo de alta pegajosidad a la superficie de una banda/película de un envase. La capa de adhesivo puede estar cubierta por un revestimiento separable que un usuario puede retirar cuando necesite cerrar el envase enrollando la película contra la capa adhesiva (véase, en general, US-5.044.776 a nombre de Schramer y col.).

35 Los fijadores adhesivos pueden presentar problemas tanto en su fabricación como en el uso por parte de los consumidores. El adhesivo puede deslaminarse del sustrato de la película a la que se fija en lugar de desprenderse por su superficie de conexión cohesiva. Además, muchos PSA tienen altos niveles de adhesión. La pegajosidad es una propiedad de un material adhesivo que, por lo general, permite que el material forme una unión con la superficie de otro material tras una presión breve y/o ligera. Un adhesivo de alta pegajosidad impreso en la superficie de una película flexible puede causar problemas durante la fabricación en cuanto a que la película usada para el envasado no pueda desenrollarse libremente de la bobina. Esto se conoce como "bloqueo". Durante el uso, los productos en partículas contenidos dentro de un envase flexible (como migas de galleta, café, queso rallado y similares) pueden quedarse pegados en el PSA de alta pegajosidad, reduciendo así su efectividad de adherencia. Además, un consumidor puede encontrar indeseable quedarse pegado al PSA. Un intento para resolver este problema es el uso de un PSA de baja pegajosidad, aunque este suele aumentar la probabilidad de deslaminación de la película de envase, como se ha descrito anteriormente.

45 US-A-2011/143133 describe una base polimérica que tiene un adhesivo de baja pegajosidad adherido en ella. US-B-4785940 describe una bolsa flexible con una tira de cierre adhesiva sensible a la presión. WO-A-02/26579 describe un envase de cierre reutilizable y una tira de cierre. FR-A-2150897 describe un recipiente con un cuerpo llenable provisto de una solapa y de un diseño de cierre cohesivo.

50 Por consiguiente, en la presente memoria se proporcionan realizaciones que se refieren al envasado de productos y, en particular, al envasado de cierre reutilizable de productos usando zonas con un adhesivo de baja pegajosidad permanentemente fijadas a una película del envase a modo de fijador que se adhiere a sí mismo, pero que no se pega a superficies diferentes.

55 La presente invención, por tanto, proporciona un envase según la reivindicación 1 y un método de conformación de un envase flexible según la reivindicación 11.

60 El envase puede tener un sellado inicial contra la atmósfera ambiental (p. ej., una barrera frente al gas y la humedad) para largos períodos de tiempo y tiene áreas de adhesivo sensible a la presión con baja capacidad de adhesión (LTPSA) formadas en al menos una superficie (zona) exterior del envase y, opcionalmente, al menos una superficie (zona) interior. Las zonas de LTPSA se orientan de manera que queden adyacentes entre sí cuando el envase se vuelve a cerrar. El envase pueden abrirse y volver a sellarse/cerrarse fácilmente, manteniendo la integridad del envase.

65 El LTPSA puede ser un oligómero acrílico curable por UV, un componente de control de la pegajosidad y la película flexible comprende una arcilla orgánica. Opcionalmente, el LTPSA puede tener, al menos, un material elastomérico.

La capa de LTPSA puede estar en el intervalo de aproximadamente 0,00254 mm (0,1 mils) a aproximadamente 0,127 mm (5 mils) de espesor, pero preferiblemente en el intervalo de aproximadamente 0,02032 mm (0,8 mils) a aproximadamente 0,127 mm (5 mils) de espesor. La fuerza de desprendimiento de las capas de LTPSA es de aproximadamente 1,96 a 8,8 N por 2,54 cm (de 200 a 900 gramos por 2,54 cm [1 pulgada]).

La película puede ser un laminado con un espesor total en el intervalo de aproximadamente 0,00254 mm (1 mil) a 0,254 mm (10 mils), en donde una capa de laminado unida al LTPSA puede ser una película de poliéster orientado (OPET) con impresión por el reverso con un espesor en el intervalo de aproximadamente 0,00762 mm (0,3 mils) a 0,0254 mm (1 mils). La película tiene, opcionalmente, un material de carga seleccionado de la lista de carbonato de calcio, dolomita, talco, mica, filosilicatos, monmorillonita orgánicamente modificada, y varias combinaciones de los mismos.

Los expertos en la técnica a la que pertenece el envase deducirán otras características de la lectura de la siguiente descripción y las reivindicaciones.

Las siguientes y otras características se deducirán en referencia a la descripción y a las figuras que aparecen a continuación, en las que los números similares representan a elementos similares, y en las que:

la Fig. 1 ilustra una vista en perspectiva frontal de una realización de un envase de película flexible de cierre reutilizable ilustrativo que usa un adhesivo de baja pegajosidad, en una posición abierta;

la Fig. 2 ilustra una vista en perspectiva frontal de una realización de un envase de película flexible de cierre reutilizable ilustrativo que usa un adhesivo de baja pegajosidad, en una condición cerrada de nuevo;

la Fig. 3 ilustra una vista en planta de una preforma de película con un adhesivo de baja pegajosidad que muestra las líneas de plegado y sellado;

la Fig. 4 ilustra una vista en sección de una preforma de película con un adhesivo de baja pegajosidad tomada a lo largo de las líneas de sección A-A en la Fig. 3;

la Fig. 5 ilustra una vista en planta frontal de una primera realización alternativa de un envase de película flexible de cierre reutilizable ilustrativo que usa un adhesivo de baja pegajosidad;

la Fig. 6 ilustra una vista en planta frontal de una primera realización alternativa de un envase de película flexible de cierre reutilizable ilustrativo que usa un adhesivo de baja pegajosidad en una condición cerrada de nuevo;

la Fig. 7 ilustra una vista en planta frontal de una segunda realización alternativa de un envase de película flexible de cierre reutilizable ilustrativo que usa un adhesivo de baja pegajosidad;

la Fig. 8 ilustra una vista en planta frontal de una segunda realización alternativa de un envase de película flexible de cierre reutilizable ilustrativo que usa un adhesivo de baja pegajosidad en una condición cerrada de nuevo;

la Fig. 9 ilustra una vista en perspectiva frontal de una tercera realización alternativa de un envase de película flexible de cierre reutilizable ilustrativo que usa un adhesivo de baja pegajosidad;

la Fig. 10 ilustra una vista en perspectiva frontal de una tercera realización alternativa de un envase de película flexible de cierre reutilizable ilustrativo que usa un adhesivo de baja pegajosidad en una condición cerrada de nuevo;

la Fig. 11 ilustra una vista en planta frontal de una cuarta realización alternativa de un envase de película flexible de cierre reutilizable ilustrativo que usa un adhesivo de baja pegajosidad;

la Fig. 12 ilustra una vista en planta frontal de una cuarta realización alternativa de un envase de película flexible de cierre reutilizable ilustrativo que usa un adhesivo de baja pegajosidad, en una posición abierta;

la Fig. 13 ilustra una vista en planta de una sección de una bobina de preformas de película de la realización de la Fig. 1;

la Fig. 14 ilustra una vista en planta de una sección de la bobina de preformas de película de la realización de las Figs. 11-12;

la Fig. 15 comprende una vista en perspectiva parcial que ilustra un aparato configurado según una realización de la invención;

la Fig. 16 comprende una vista en perspectiva parcial que ilustra un aparato configurado según una realización de la invención; y

la Fig. 17 ilustra una vista en perspectiva frontal de una quinta realización alternativa de un envase de película flexible de cierre reutilizable ilustrativo que usa un adhesivo de baja pegajosidad.

5 Una realización de un envase según la invención se muestra en la Figura 12. No todas las realizaciones de la presente descripción corresponden a la invención.

10 En general, en la presente memoria se describen realizaciones que se refieren a productos de envasado y, en particular, a productos de envasado de cierre reutilizable usando zonas (o áreas) con un adhesivo de baja pegajosidad fijadas a, al menos, una superficie o panel exterior del envase (y, opcionalmente, a, al menos, una superficie interior) a modo de fijador que se adhiere a sí mismo, pero no se pega a superficies diferentes. En algunas realizaciones, un envase puede tener, al menos, una junta que pueda actuar como barrera contra el gas y la humedad durante períodos largos de tiempo. Las zonas de LTPSA pueden orientarse de manera que queden adyacentes entre sí para pegar bien el envase cuando este se vuelve a cerrar. Las realizaciones pueden abrirse y volver a sellarse/cerrarse fácilmente, manteniendo la integridad del envase. Las características de las presentes realizaciones pueden incluir la contención del producto, el aumento de la frescura del producto y, en algunas realizaciones, una reducción del tamaño del envase cuando se retire producto para reducir el espacio entre la cara del cierre y el producto. Las presentes realizaciones proporcionan un mecanismo de cierre reutilizable de bajo coste en comparación con sistemas de cierre con cremallera o cinta flexible de metal plastificado autoadherente, ya que el adhesivo de baja pegajosidad puede imprimirse o aplicarse como recubrimiento sobre la película con un convertidor conocido en la técnica. En consecuencia, no se requieren actualizaciones de la línea de envasado ni sustituciones de equipo costosos.

20 Las realizaciones de baja pegajosidad de la presente descripción pueden proporcionar varias ventajas. Las realizaciones descritas en la presente memoria tienen un adhesivo que se adhiere a sí mismo, pero que no se pega a superficies o materiales diferentes. Las zonas de recubrimiento de LTPSA pueden aplicarse a una película con un convertidor. Una vez que la película se enrolla en bobinas, las zonas de LTPSA no se adhieren donde entran en contacto con la cara opuesta de la película en la bobina. Una adhesión excesiva a la cara opuesta (como ocurriría con los PSA de alta pegajosidad) provocaría un “bloqueo”, una condición indeseable en la que la película no se desenrolla libremente de la bobina y no puede desplazarse hasta una línea de envasado. Incluso si el problema del bloqueo se solucionara, un adhesivo pegajoso sensible a la presión tendería a pegarse a los rodillos y otras superficies del equipo mientras se desplaza a través de la máquina de envasado.

25 Además, suponiendo que los problemas de producción pudieran resolverse con un PSA exterior de alta pegajosidad, un adhesivo sensible a la presión de alta pegajosidad expuesto sobre los paneles exteriores de un envase flexible podría ser problemático en un estante de almacenamiento, en un carro de la compra, en una despensa, etc., porque tendería a adherirse a cualquier superficie sólida con la que entrara en contacto. También produciría una sensación “pegajosa” no deseable al tacto. Como mínimo, una solución podría ser proporcionar una capa adicional de material para cubrir el PSA de alta pegajosidad hasta que el consumidor lo necesitara para volver a cerrar el envase. Sin embargo, esto añade gastos y materiales de desecho al diseño y fabricación global del envase.

30 Con respecto a las realizaciones de la presente descripción, una zona con LTPSA que se aplique de manera externa no necesita entrar en contacto con el producto como sucede en las aplicaciones de LTPSA que tienen las zonas adhesivas en la superficie interior de los paneles laterales del envase (véase, en general, US-61/317.592 a nombre de Kraft). Por ejemplo, el contacto directo entre un recubrimiento adhesivo y algunos tipos de producto, especialmente aquellos productos que contienen partículas muy finas (p. ej., por debajo de 150 micrómetros de diámetro, como condimentos en polvo para espolvorear por encima, café tostado y molido, queso rallado, bebidas en polvo, y similares), humedad o determinados aceites, puede no ser deseables en algunas aplicaciones de producto.

35 Las realizaciones de la presente descripción se ilustran para aplicaciones con productos alimenticios, tales como productos alimenticios en partículas (p. ej., café), panes, galletas saladas, galletas dulces, confitería, verduras congeladas, ensaladas preparadas, chicles, tabletas de chocolate, cereales y similares. No obstante, se observa que las realizaciones pueden aplicarse igualmente a productos no alimenticios, como aplicaciones para envases médicos, farmacéuticos, industriales, alimentos para mascotas, bolsas de almacenamiento, cuidado personal, productos para el cuidado del césped, fertilizantes, pesticidas y similares.

40 Las realizaciones para la envoltura en flujo con un material flexible de la presente descripción pueden formarse generalmente a partir de un material de película/banda flexible (opcionalmente con incisiones). En algunas realizaciones de la presente descripción, la forma del envase puede ser una bolsa que tenga un panel frontal y un panel trasero definidos por líneas de plegado o juntas en la película. No obstante, se observa que, dada la flexibilidad de la película laminada, la forma del envase puede verse influenciada por el contenido del producto o de bandejas internas. El envase puede ser un cartucho o incluso tener una configuración de doble cartucho. En resumen, cualquier envasado que permita la flexibilidad para crear una abertura de acceso directo al producto puede utilizar las presentes realizaciones para proporcionar una característica de cierre repetido que puede mantener el envase en una posición cerrada, cuando se desee. No obstante, se observa que las realizaciones del LTPSA pueden aplicarse igualmente a recipientes rígidos, como en aplicaciones de cartón rígido. A modo de ejemplo, un envase de cartón para chicles podría emplear las características del LTPSA descritas en la presente memoria.

En una propuesta, la ACR puede estar en el intervalo de aproximadamente 0,8 hasta aproximadamente 1,5.

5 Se ha descubierto que el intervalo de ACR de los tres componentes en la formulación proporciona una formulación de adhesivo única con propiedad de baja pegajosidad a sustancias no similares (es decir, componentes de máquinas, migas, piezas de alimentos y similares), pero se puede sellar a sí misma con suficiente fuerza de unión o resistencia al desprendimiento para mantener una junta intermedia y ofrecer resistencia a la contaminación. El adhesivo en esta ACR específica también proporciona una función de cierre de cierre reutilizable que no reduce ni pierde de manera significativa sus cualidades de sellado-desprendimiento-resellado al someterlo a operaciones repetidas de apertura y cierre. Un valor de ACR inferior a aproximadamente 0,5 es generalmente no deseable debido a que serían necesarias cantidades significativamente grandes de energía UV para curar el adhesivo. Si la ACR es superior a aproximadamente 1,5, el adhesivo podría curar rápidamente, pero también tendría una fuerza baja (o ninguna) frente al desprendimiento, inaceptable para el cierre adhesivo descrito en la presente memoria. Además del intervalo deseado de ACR, una formulación satisfactoria del adhesivo en algunos casos también puede tener algunos otros parámetros como estabilidad frente a la mezcla de los componentes, una determinada viscosidad de la formulación, una determinada velocidad de curado y/o una determinada fuerza frente al desprendimiento.

20 Las tiras de LTPSA se adhieren unas a otras con una fuerza suficiente para sujetar una parte superior del envase enrollada hacia abajo (o en algunas realizaciones, una solapa doblada hacia abajo) en una posición cerrada. El adhesivo puede tener una fuerza de desprendimiento que esté, de forma típica, entre 1,96 y 8,8 (y preferiblemente 1,96-5,9) N por 2,54 cm (entre 200 y 900 [y preferiblemente 200-600] gramos por pulgada lineal (2,54 cm) [1 pulgada]). En cualquier caso, la fuerza de desprendimiento debe ser suficiente para mantener la parte enrollada (o doblada) del envase flexible en una posición cerrada, mientras que al mismo tiempo pueda volver a abrirse aplicando la presión típica que se aplicaría si un consumidor aplicara una leve presión con el dedo para desenrollar (desplegar) el envase. Además, el presente sistema adhesivo es eficaz para abrir y volver a cerrar un envase por lo menos 10 veces sin que sufra una pérdida significativa de la fuerza de desprendimiento y sin que se deslamine de la superficie del envase. El LTPSA puede ser adecuado para adherirse o volver a cerrarse en condiciones ambientales o de refrigeración. Por ejemplo, el LTPSA puede ser funcional entre aproximadamente 0 grados centígrados a aproximadamente 38 grados centígrados.

30 Como en muchas bolsas utilizadas para el envasado de alimentos, la película de envasado puede ser una estructura laminada con varias capas. La película para la presente invención puede ser un material de lámina flexible enrollado o conformado como una preforma y hecho de estructuras de película laminadas o coextrudidas, con capas de película moldeadas o sopladas y similares. Los ejemplos pueden incluir una única capa de polímero, tal como polipropileno, polietileno, ácido poliláctico (PLA), poliéster, poliéster orientado y similares. Para las presentes realizaciones, la capa exterior es preferiblemente una película de poliéster orientado con impresión por el reverso (OPET). El espesor de la película también puede estar en función de la barrera deseada contra el gas, la humedad y la luz; el nivel de integridad estructural deseado y la profundidad deseada de cualquier línea de incisión deseada.

40 La película también puede contener una capa de polímero termosellable. En algunas realizaciones, el polímero termosellable forma una junta entre 50 y 300 grados centígrados. La película también puede ser una película sellable con presión, como un sellado en frío. En algunas realizaciones, esta película de sellado con presión puede formar una junta entre una presión de aproximadamente 0,7 y 7,0 Kg/cm, y preferiblemente a aproximadamente 5,6 Kg/cm. La capa selladora estaría orientada sobre la superficie de la película dirigida hacia el interior del envase. La capa selladora puede ser una variedad de selladores poliméricos, como una capa selladora de un polímero activado con calor como acetato de vinilileno (EVA), plástico ionómero (como el que se vende con el nombre comercial SURLYN de DuPont), polietileno de baja densidad lineal (LLDPE) (incluido LLDPE metaloceno), y similares. También se pueden incluir selladores en frío y selladores a presión en el alcance de las realizaciones presentadas. Cabe señalar que se utilizarán selladores de calidad alimentaria cuando se tenga previsto envasar productos alimenticios.

50 La película puede ser, opcionalmente, un laminado, como una capa de tereftalato de polietileno (PET) y una capa de polipropileno orientado (OPP), u opcionalmente puede ser un polímero de una sola capa. Una capa de PET es de flexible a semirrígida, dependiendo de su espesor. El PET, y especialmente el PET orientado (OPET), es deseable porque es muy ligero, fuerte, y puede tener alta transparencia cuando se desee para las especificaciones del envase. También puede ser útil como barrera frente al oxígeno (gas) y la humedad. La capa de OPP puede añadir más fuerza y ser un obstáculo más para la permeabilidad. Estos componentes de laminación pueden unirse mediante adhesivos o mediante procesos de extrusión. Una película flexible ilustrativa puede tener, en general, un espesor en el intervalo de aproximadamente 0,0254 mm (1 mil) a aproximadamente 0,254 mm (10 mils), y preferiblemente un espesor en el intervalo de aproximadamente 0,0508 mm (2 mils) a aproximadamente 0,1524 mm (6 mils).

60 La película puede tener, opcionalmente, capas o componentes laminados adicionales. Se pueden añadir rigidizadores a las composiciones de la película, como un polímero de poliamida (p. ej., nailon). Estos rigidizadores se pueden añadir como un componente de la película extrudida o como una capa separada. El nailon se puede añadir como una capa laminada sujeta a la estructura de la película mediante un adhesivo, opcionalmente con la película unida a cada lado del nailon (es decir, capa de unión). A efectos ilustrativos, la capa de nailon puede ser de aproximadamente 8 por ciento del espesor de la película o de 0,004 mm.

Las capas de película opcionales también pueden incluir capas de tinta (no mostradas). Por ejemplo, un laminado puede incluir tinta y una imprimación dispuestas entre una capa de PET y una capa de OPP. También se pueden incluir características de integridad del envase (no mostradas). También son posibles capas metalizadas y varias otras combinaciones de laminados en las realizaciones descritas. Las realizaciones específicas de laminado de película pueden incluir un OPET de 12 micrómetros (48 ga) (o 0,00762 mm [0,3 mils] a 0,0254 mm [1,0 mils]), una capa de impresión, una capa de LDPE y una película selladora EVOH-LLD de 0,04445 mm (1,75 mil); o una que tenga un OPET de 12 micrómetros (48 ga), una capa impresa, una capa adhesiva, una capa de nailon de 15 micrómetros (60 ga), una capa adhesiva y una película selladora LLDPE de 0,06985 mm (2,75 mil).

La presente película está configurada para retener el LTPSA (es decir, no deslaminado), incluso después de haber abierto y cerrado el envase repetidamente. Las bandas o tiras de LTPSA pueden aplicarse en forma de recubrimiento de superficie (p. ej. aplicadas como recubrimiento directamente sobre la película de envasado mediante un proceso eficiente de impresión de alta velocidad o mediante un proceso de recubrimiento por boquilla de ranura en el convertidor) en las superficies exteriores de 2 paneles opuestos de la película flexible. Se observa que las zonas de LTPSA también pueden aplicarse utilizando una cinta de doble cara, que puede usar o no un soporte, a la superficie de la película (banda). En cualquier caso, las tiras adhesivas de baja pegajosidad se orientan de manera que cuando una parte abierta del envase flexible se enrolla o se dobla sobre sí misma, como se ilustra en la presente memoria, después de retirar el contenido del envase, las tiras adhesivas pueden entrar en contacto entre sí. El adhesivo de baja pegajosidad puede tener preferiblemente alrededor de 0,00254 mm (0,1 mils) a 0,127 mm (5,0 mils) de espesor, aunque preferiblemente alrededor de 0,02032 mm (0,8 mils) de espesor. Como se indica a continuación, el uso de un sellador que contenga un material de carga de arcilla orgánica consigue una fuerte unión primaria entre el adhesivo de baja pegajosidad y el sustrato.

Para que las presentes realizaciones funcionen de manera deseable, es importante que exista una unión fuerte entre el recubrimiento adhesivo de baja pegajosidad y la capa exterior, como un OPET (y opcionalmente una capa selladora interna). Si la unión es deficiente, el adhesivo se deslaminará del sustrato y el envase no se resellará. Pueden usarse varias técnicas, tanto de manera independiente como combinadas, para promover una unión primaria fuerte entre el recubrimiento adhesivo de baja pegajosidad y el sustrato de la película de envasado, tal como un OPET o una mezcla de EVA/LLDPE. Por ejemplo, puede aplicarse una imprimación química en el sustrato previa al recubrimiento con el adhesivo. Los tratamientos superficiales como el tratamiento por descarga en corona, llama o plasma, también pueden ser efectivos para promover una unión primaria fuerte entre el adhesivo y el sustrato. Por último, algunos materiales de carga, como el carbonato de calcio, dolomita, talco (un mineral compuesto de silicato magnésico hidratado), mica, filosilicatos, montmorillonita modificada orgánicamente y varias combinaciones de los mismos, cuando se dispersan en una película a base de polímeros, pueden ser muy efectivos para promover una fuerte unión primaria. Según lo anterior, una formulación ilustrativa para un sellador interior que podría ser un sustrato adecuado para el LTPSA puede incluir una mezcla de EVA, LLDPE con arcilla orgánica.

Varias configuraciones de envase que utilicen un adhesivo de baja pegajosidad son posibles, incluidas: bolsas de conformado-llenado-sellado horizontal o vertical (HFFS o VFFS) con una tira de adhesivo de baja pegajosidad en paneles opuestos, como los paneles que se extienden paralelos y adyacentes a una junta térmica desprendible; un adhesivo de baja pegajosidad utilizado en lugar de un sellado en frío para un envase de envoltura en flujo; una bolsa con el adhesivo de baja pegajosidad dispuesto en forma de bandas (por ejemplo, bandas paralelas) separadas a intervalos por debajo de la superficie exterior o interior de una bolsa, teniendo, opcionalmente, áreas de debilidad definidas (p. ej., líneas de incisión, perforaciones y similares) que permitan que la bolsa se selle cada vez más y más abajo a medida que el nivel del producto va disminuyendo, y que permitan que la película sobrante se retire y deseche rasgando a lo largo de la línea de incisión; y una caja de cartón rígido con una solapa de cierre reutilizable que se fija de manera reversible en la posición cerrada mediante un diseño de adhesivo de baja pegajosidad.

Generalmente, el envasado ilustrado de la presente descripción puede conformarse de manera que tenga una junta de aleta o de solapa y dos juntas de extremo, que pueden tener juntas herméticas (o sustancialmente herméticas) formadas mediante procesos de termosellado, sellado en frío, sellado con adhesivo de baja pegajosidad y combinaciones de los mismos. El envase puede incluir, opcionalmente, un soporte rígido interno, tal como una bandeja para los productos o una placa en forma de "U", aunque no es necesario para poner en práctica estas realizaciones. El envase puede ser adecuado para el embolsado vertical con productos en partículas o no apilados. Las realizaciones puede proporcionar no solo una barrera contra la luz, sino también una barrera contra el gas y la humedad.

El envase puede utilizar una variedad de medios para abrir el envase, como pestañas desprendibles (no mostradas), juntas desprendibles, áreas de debilidad o aberturas marcadas en la película. Durante el uso, cuando se tira de la junta desprendible, las capas de la película sellada se separan creando una abertura/boca de acceso al producto. En algunas realizaciones, el envase proporciona generalmente una boquilla o corte/incisión por troquelado o láser de varios diseños.

Volviendo ahora a las figuras, se muestran realizaciones de un diseño del presente envase, indicado en general como 20, y en donde los elementos similares están numerados de manera similar para cada realización. En una realización básica ilustrada en las Figs. 1-4, que no corresponde a la invención, el envase 20 puede ser una bolsa VFFS hecha a partir de una película/banda flexible 25 sellada para formar una bolsa con paneles laterales 21 y 23, panel delantero 22 y panel trasero 24. Se muestra una boca 27 que permite el acceso al interior del envase 20. Antes de acceder al contenido del envase 20, la bolsa tendría preferiblemente una junta superior (p. ej., como la que se muestra con 31 en la Fig. 1; y con 44

en las Figs. 9 y 17, que no corresponde a la invención) para sellar y contener los productos durante el transporte, y un área 33 de reborde sobre la junta superior 31 para facilitar la sujeción. El área 33 de reborde podría, por tanto, tener una profundidad de hasta 10 cm, pero preferiblemente en el intervalo de entre aproximadamente 1 y 3 cm. En cualquier caso, el área 33 de reborde tendría una profundidad suficiente para permitir que un usuario sujete y separe los paneles sellados. El envase 20 puede sellarse en la parte inferior mediante una junta 53 de extremo en la Fig. 1 y 46 en las Figs. 9 y 17.

Una junta longitudinal 51 (40 en la Fig. 9 y la Fig. 17, que no corresponden a la invención) puede proporcionar una junta final. La junta longitudinal puede ser una junta de aleta o una junta de solapa (como se muestra). Se observa que en la Fig. 1, la junta longitudinal 51 está orientada hacia una esquina del envase, mientras que en las Figs. 9 y 17, la junta longitudinal 40 se extiende a lo largo de una de las superficies del panel. La distinción entre las Figs. 9 y 17 es que en la Fig. 9 las zonas de adhesivo sensible a la presión de baja pegajosidad (LTPSA) están orientadas al panel con la junta longitudinal 40; mientras que en la Fig. 17, las zonas LTPSA están orientadas al panel opuesto al panel con una junta longitudinal 40. Ambas configuraciones de esquina y junta longitudinal del panel son posibles dentro del alcance de cualesquiera de las realizaciones. Se observa, además, que las zonas de LTPSA, como se ha descrito para las realizaciones de la presente memoria, no están orientadas de manera que estén adyacentes ni tocándose entre sí en su configuración de sellado inicial.

La característica de cierre reutilizable del envase 20 se muestra por las dos zonas (26, 28) de adhesivo de baja pegajosidad sensible a la presión (LTPSA) orientadas en las superficies 22 y 24 exteriores del panel opuestas. Como se ha descrito anteriormente, el LTPSA puede estar "impreso" o aplicado como recubrimiento según un diseño sobre la superficie del panel. La capa laminada de LTPSA puede disponerse en cada una de las superficies exteriores de las paredes paralelas, estando los LTPSA dimensionados y orientados en una posición para quedar opuestos entre sí en una pluralidad de posiciones cuando el envase se vuelva a cerrar para permitir que el tamaño (espacio entre la cara del cierre y el producto) del interior de la cavidad vaya reduciéndose progresivamente a medida que se retira producto. Las zonas de LTPSA estarían, de forma típica, por debajo del área 31 de la junta superior.

El envase puede volver a cerrarse doblando o enrollando la película para poner las zonas de LTPSA adyacentes entre sí. Por ejemplo, como se muestra en la Fig. 2, la película 25 alrededor de la boca 27 puede cerrarse enrollando la película hacia abajo a lo largo del eje vertical en cualquier dirección de un panel que tenga el LTPSA. Como se muestra, a medida que la película se enrolla, las capas de LTPSA se disponen de manera opuesta entre sí y, tal y como está configurado, se adhieren unas a otras. Se observa que, a pesar de que el LTPSA se muestra como rectángulos orientados hacia la parte superior del envase, muchas formas de LTPSA son posibles dentro del alcance de las presentes realizaciones, hasta incluso incluyendo una cobertura total de LTPSA de la superficie exterior de la película. En algunas realizaciones, el LTPSA puede extenderse a lo largo de los paneles.

Las Fig. 3 y 4 muestran una preforma y la Fig. 13 muestra una sección de una bobina de preformas del envase ilustrado en las Figs. 1-2, ninguna de las cuales se corresponde con la invención. Como se muestra, los LTPSA se laminan y/o aplican sobre la misma cara de la película 25, por tanto, la película 25 puede enrollarse en bobinas grandes antes de formar los envases sin miedo a que las superficies con LTPSA entren en contacto. En las preformas, el área 31 de la junta superior de la preforma de película puede indicar las áreas para formar las juntas del envase, tales como las juntas desprendibles, y las líneas 36 de plegado indican por dónde se doblaría la película 25 para formar el envase 20.

La Fig. 4 muestra una sección transversal de un posible laminado de película 25 de la Fig. 3, usando materiales como los que se han descrito anteriormente. Como se muestra en la Fig. 4, la película 25 puede hacerse de varios materiales flexibles. Tal y como se ilustra, la película 25 puede tener una capa exterior 30, una capa intermedia 32 y una capa interior 34. La capa interior 34 puede ser una película coextrudida con una funcionalidad termosellable y compuesta de, por ejemplo, EVA, polietileno, polibutileno, ionómeros como surlyn o mezclas de los mismos. La capa intermedia 32 puede ser de cualquier variedad de materiales, tal como un material o compuesto de lámina metálica, como aluminio. La capa exterior 30 puede ser un OPET. La capa exterior 30 de OPET puede modificarse para aumentar la resistencia a la adherencia entre el LTPSA y el sustrato. Una posible modificación puede incluir un tratamiento en corona (la película pasa por debajo de un plasma), tratamiento por llama, recubrimientos de imprimación promotores de la adherencia o materiales de carga inorgánicos mezclados en la capa de polímero. El material de carga puede incluir carbonato de calcio y mezclas de arcilla orgánica. En cualquier caso, el laminado de película 25 puede ser cualquiera de una variedad de combinaciones para proporcionar las cualidades de barrera deseadas del producto a su entorno, mientras está sellado.

En las Figs. 5 a 11, que no corresponden a la invención, y en la Fig. 12, que corresponde a la invención, se muestran realizaciones alternativas que muestran un LTPSA aplicado a las superficies exteriores de los envases para que queden opuestas entre sí en una posición cerrada.

En las Figs. 5-6, que no corresponden a la invención, se muestra una realización 20a como un tipo de bolsa HFFS de dos paneles que tiene un área recubierta de LTPSA interna y otra externa. En esta realización, podría utilizarse una película flexible 25, o incluso un panel de cartón rígido. Una junta 39, como una junta térmica descrita anteriormente, puede unir los lados del envase 20a. Se muestran dos zonas 26a y 28a de LTPSA en la misma cara frontal del envase. Como se muestra, las zonas de LTPSA son normalmente paralelas entre sí y, en general, equidistantes a una línea 36 de plegado. El acceso a un producto 50 puede obtenerse a través de una abertura 42. Como se muestra en la Fig. 6, se

puede formar una solapa 38 de cierre cuando la parte superior 48 del envase 20a se pliega hacia abajo a lo largo de la línea 36 de plegado, con los LTPSA 26a y 28a opuestos entre sí para cerrar la abertura 42.

En otra realización mostrada en las Figs. 7-8, que no corresponde a la invención, en un envase 20b, las zonas de LTPSA están dispuestas, de forma similar, en posición generalmente paralela entre sí y son generalmente equidistantes a una línea 36 de plegado, pero el envase se modifica para tener una abertura 52 superior de envase. En otras palabras, los paneles opuestos delanteros/traseros tienen generalmente la misma altura. El acceso a un producto 50 puede obtenerse a través de una abertura 52, que puede estar situada arriba y generalmente paralela a la junta desprendible 37 en la película para permitir que se forme una abertura. Es de observar que una junta desprendible, como se describe en la presente memoria, puede ser una junta térmica o una junta adhesiva que sea inicialmente hermética y que no esté configurada para volver a cerrarse. Como se muestra en la Fig. 8, se puede formar una solapa 38 de cierre cuando la parte superior 48 del envase 20b se pliega hacia abajo a lo largo de la línea 36 de plegado, con los LTPSA 26b y 28b opuestos entre sí para cerrar la abertura 42.

Otra realización mostrada en las Figs. 9-10, las cuales no corresponden a la invención, muestra un envase 20c por envoltura en flujo que puede formarse con un método de sellado y llenado horizontal, como se describe a continuación. El envase 20c puede conformarse uniendo los lados opuestos de la película 25 para formar una junta longitudinal 40 (mostrada en las figuras como una junta solapada, aunque también podría conformarse como una junta de aleta). Como se ha descrito anteriormente, la película 25 tendría preferiblemente una capa selladora sobre una superficie interior de la película. También se pueden proporcionar juntas de extremo, como una junta 46 de extremo posterior y una junta 44 de extremo anterior, para sellar el contenido en el envase. Las juntas iniciales del envase de las realizaciones presentadas pueden formarse por termosellado, sellado en frío y varias combinaciones de los mismos para formar las juntas desprendibles y no desprendibles deseadas.

Como se ilustra, un consumidor podría separar los paneles 22 y 24 en un extremo delantero 56 tirando de la junta 44 de extremo delantero desprendible abriéndola, lo que deja expuesto el interior del envase. Las zonas de LTPSA son, de forma similar, normalmente paralelas entre sí y, en general, equidistantes a una línea 36 de plegado. Como se muestra en la Fig. 10, se puede formar una solapa 38 de cierre cuando la parte superior 56 del envase 20c se pliega hacia abajo a lo largo de la línea 36 de plegado, con los LTPSA 26c y 28c opuestos entre sí para cerrar la abertura 42. De nuevo es de observar que el área del recubrimiento con LTPSA y la resistencia de autoadherencia se definen en función del envase específico y las necesidades del producto y puede incluir hasta toda la superficie cubierta por el LTPSA. También es de observar que la junta 40 puede orientarse a una esquina del envase o al panel que no está laminado con el LTPSA.

Las Figs. 11-12 ilustran realizaciones alternativas del envase indicadas, en general, con 20d y 20e respectivamente. En la realización de la Fig 11, que no corresponde a la invención, se forma una abertura 42 por una área de debilidad definida (tal como una línea de incisión, una perforación, una película orientada con muescas y similares) marcada en el panel frontal para definir una abertura. La línea 42 de incisión se marca solo a través de una profundidad parcial a través del espesor de la película y puede configurarse para mantener un sellado del envase. Una vez abierto, el envase puede volver a cerrarse plegando la parte superior del envase hacia delante a lo largo de la línea 36 de plegado, de manera que las regiones 28a y 26a de LTPSA se junten para formar un cierre de envase. En este ejemplo, no es necesario que la junta 37 sea una junta desprendible.

Se puede obtener una variación de la abertura, como se muestra en la Fig. 12, que corresponde a la invención, proporcionando juntas desprendibles al menos en 39a, sobre la línea 42 de incisión y en la junta superior 37. Para la mayoría de las realizaciones, todas las juntas del envase (es decir, las juntas 39 y 37) pueden ser juntas desprendibles. Una área de LTPSA puede ser tal y como se muestra con 26a en la Fig. 11. En la Fig. 12 la segunda área de LTPSA se encuentra en el panel trasero de la superficie expuesta al interior. En este ejemplo, un usuario puede agarrar las partes superiores de los paneles delantero y trasero en el área 43 sin sellar por encima de la junta desprendible 37 y tirar del panel delantero hasta que la película se desgarre por la línea 42 de incisión para formar una pestaña 41, que puede retirarse del envase y dejar expuesto un LTPSA 28a dispuesto en la cara interior del panel trasero de la película. Como en la Fig. 11, una vez abierto, el envase puede volver a cerrarse plegando la parte superior del envase hacia delante a lo largo de la línea 36 de plegado, de manera que las regiones 28a y 26a de LTPSA se junten para formar un cierre de envase.

Las Figs. 13 y 14 ilustran vistas en planta de secciones de una bobina de preformas de una película de las realizaciones de las Fig. 1-4 y 11 (que no corresponden a la presente invención) y de la Fig. 12 (que corresponde a la presente invención) y las Figs. 11-12 respectivamente. En la Fig. 13, la bobina de preformas muestra el diseño de LTPSA 26 y 28 y las líneas 60 de plegado. Las áreas en 62 y 64 definirían las juntas desprendibles. La Fig. 14 proporciona una preforma para una bolsa, tal como se muestra en las Figs. 11-12, que muestran una línea 35 de plegado inicial para definir un pliegue sin memoria para delimitar el borde inferior de la bolsa. Como se muestra, las áreas 26a y 28a de LTPSA están limitadas entre las juntas laterales 39. Es decir, las áreas de LTPSA no están expuestas a la junta térmica. Además, como se muestra en la Fig. 14, el área de LTPSA se aplica a ambas caras de la bobina para permitir la formación de un envase como se ha descrito en las Figs. 11-12 usando el proceso que se encuentra en la Fig. 16. Aunque se prefiere este tipo de aplicación limitada del LTPSA a la bobina de preformas, es de observar que en algunas realizaciones el LTPSA puede aplicarse de forma continua a la película y, por lo tanto, el LTPSA está expuesto a la junta térmica. De forma alternativa, el LTPSA puede tener varias dimensiones y configuraciones geométricas.

El método de fabricación de las bolsas flexibles puede afectar a las juntas, pliegues y varias otras características particulares de determinadas bolsas flexibles. Se dispone de una variedad de métodos de fabricación para producir, comercialmente, las bolsas flexibles, y en la presente memoria se explican algunos ejemplos que se ilustran en las Figs. 15 y 16. Las bolsas flexibles pueden hacerse en una operación de conformado-llenado-sellado (FFS) de alta velocidad que puede producir hasta 800 envases por minuto. Las Figs. 15 y 16 ilustran, esquemáticamente, algunas propuestas para conformar un envase 20. Según una propuesta, que no corresponde a la presente invención, la bolsa 20 de la Fig. 15 se prepara usando una máquina de envasado por conformado, llenado y sellado vertical, que se utiliza comúnmente en la industria alimentaria de aperitivos para conformar, llenar y sellar bolsas de patatas fritas, galletas, café y otros productos similares, y se indica, en general, con el número 100. La Fig. 16, que corresponde a la presente invención, muestra un método alternativo que usa una máquina de envasado por conformado, llenado y sellado horizontal, y se indica, en general, con el número 200. Las máquinas 100 y 200 de envasado que se muestran están simplificadas y no muestran las estructuras de soporte y sistemas de control que normalmente rodean a una máquina, pero se proporcionan para mostrar un ejemplo de una máquina funcionando. El método de fabricación de las bolsas flexibles puede afectar a las juntas, pliegues y varias otras características particulares de determinadas bolsas flexibles. Se dispone de una variedad de métodos de fabricación para producir comercialmente las bolsas flexibles y las Figs. 15-16 solo proporcionan dos de estos ejemplos.

En una realización ilustrativa, que se muestra en la Fig. 15, las bolsas flexibles se hacen en una línea de FFS vertical o de embolsado. Se forma una serie de bolsas flexibles de una bobina de película 102 que tiene áreas 112 preaplicadas de adhesivo sensible a la presión de baja pegajosidad (LTPSA), de tal manera que los paneles delantero, trasero y laterales del material de película definan una cavidad. En una propuesta, una banda del material de película en bobina se alimenta sobre un hombro 104 de plegado, tal como un collar y mandril de conformación, para proporcionarle una forma tubular. Los bordes longitudinales opuestos de la película se juntan alrededor de un tubo 106 de llenado. Los bordes longitudinales se sellan, por ejemplo mediante una herramienta 108 de sellado, para formar una junta de aleta, o se superponen para formar una junta de solapa. En esta configuración, la junta 113 de aleta se utiliza para formar una esquina del envase. También se puede formar una junta 115 superior/inferior para la bolsa mediante una herramienta 110 de sellado oscilante, que puede incluir un par de barras de sellado oscilantes. Las barras de sellado oscilantes pueden ser barras de sellado por calor mantenido a una temperatura deseada para aplicar calor y presión a las paredes delantera y trasera. Además, las barras termoselladoras se juntan en lados opuestos de la banda tubular, de manera que el calor se transfiere conductivamente a la película desde ambos lados mientras se aplica presión. Las barras de sellado se pueden usar en una operación intermitente o continua. En una operación intermitente, la película se detiene, mientras que las barras de sellado se acoplan a la película. En una operación continua, las barras de sellado pueden moverse verticalmente a la velocidad de la máquina a medida que se acoplan a la película. Además, la herramienta 110 de sellado puede contener una cuchilla oscilante que actúa para separar la bolsa inferior de la bolsa superior. Una vez que la operación está completa y la bolsa superior se ha llenado con el producto alimenticio, la bolsa superior avanza hacia abajo y se convierte en la bolsa inferior. Además de sellar las bolsas, la herramienta 110 de sellado también puede usarse para impartir pliegues del envase deseados.

Así, la herramienta 110 de sellado puede realizar una variedad de funciones simultáneamente, incluidas: la creación de la junta inferior de la bolsa que está a punto de llenarse con producto; y la creación de una junta superior térmica desprendible; también puede tener una cuchilla oscilante o herramienta de corte que separe las bolsas que se acaban de llenar de la siguiente que está a punto de llenarse. Por consiguiente, después de la conformación de una junta inferior (y pliegue opcional) en la bolsa flexible, la bolsa flexible parcialmente conformada puede entonces llenarse con el producto alimenticio, que se introduce en la bolsa a través del tubo 106 de llenado.

Hay una variedad de pasos alternativos a los descritos en esta operación FFS vertical. Además, se pueden emplear técnicas alternativas en lugar de la aplicación de calor y presión por barras termoselladoras como se ha descrito anteriormente. Por ejemplo, se puede emplear energía de RF, energía ultrasónica u otras técnicas.

En la Fig. 16, la cual corresponde a la presente invención, se pueden fabricar bolsas flexibles (tal y como se muestra en las Figs. 5 y 6, 11-12 y 14) en una FFS horizontal o una máquina de envolver y conformar en flujo, que se indica, en general, con el número 200. Como el proceso vertical descrito anteriormente, se forma una serie de bolsas flexibles y el material de película define una cavidad. Aquí, la bolsa tiene paneles delantero y trasero. Como se ilustra, se puede plegar una sola bobina de película 202 que tenga áreas preaplicadas de LTPSA en las caras opuestas de la película, en un aparato 204 de plegado, y luego sellarse con una matriz 206 de sellado para formar una junta 216 (p. ej. desprendible) y, por tanto, cavidades de bolsa en sucesión una tras otra. Después de formar la película en cavidades, las cavidades pueden llenarse con producto alimenticio a través del tubo 208 de llenado. Las bolsas se hacen avanzar entonces en la dirección de la máquina. Como se muestra en la Fig. 16, las barras 210 de sellado pueden proporcionar una junta 214 superior desprendible de los paneles delantero y trasero de la bolsa. Es de señalar que para esta realización la junta 214 superior desprendible se configura para que esté por encima de las áreas de LTPSA 212 y 218. En una etapa posterior (no mostrada) se puede hacer un corte (p. ej. mediante una herramienta de marcado mecánico o por láser o similar) hacia abajo del centro de la junta lateral 216 para separar las bolsas. La junta 218 de LTPSA en esta configuración queda expuesta a la superficie interior del envase.

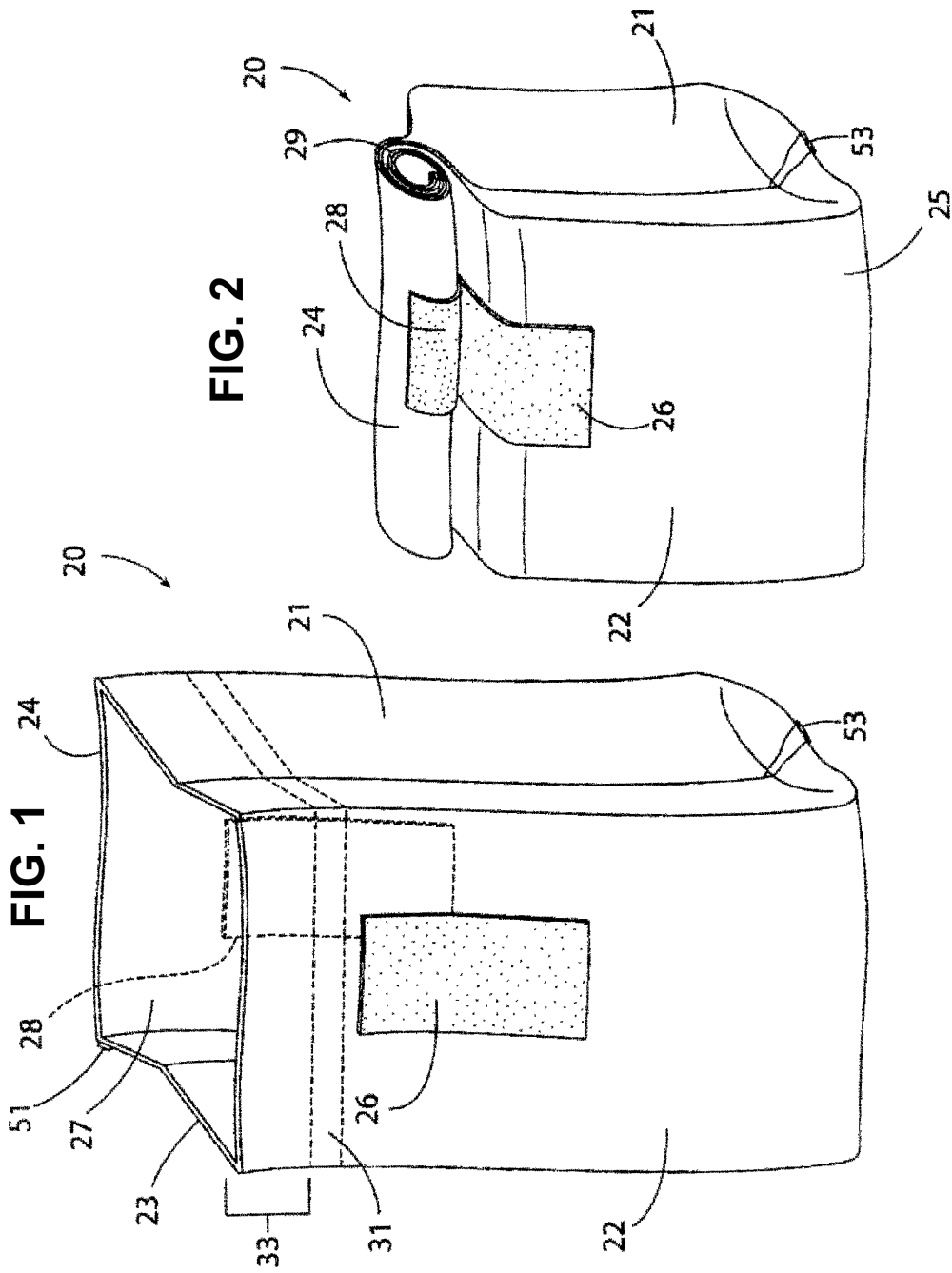
Se entenderá que los expertos en la materia pueden realizar diversos cambios en los detalles, materiales y disposiciones del envase y de su proceso de conformación descritos e ilustrados en la presente memoria para explicar la naturaleza del envase descrito, y que tales cambios estarán incluidos en el principio y alcance de las formas de realización del método según se expresan en las reivindicaciones.

5

REIVINDICACIONES

1. Un envase (20e) de película flexible que tiene un fijador de cierre reutilizable adhesivo, que comprende:
 - 5 un sustrato de película flexible (25) que forma una pluralidad de paredes de envase selladas para formar una cavidad interior para recibir un producto (50), teniendo la pluralidad de paredes al menos paredes flexibles opuestas primera y segunda, en donde la segunda pared flexible opuesta se extiende más allá de la primera pared flexible opuesta;
 - 10 una primera capa (26a) de adhesivo sensible a la presión de baja pegajosidad (LTPSA) dispuesta sobre una superficie externa de la primera pared flexible opuesta;
 - 15 una segunda capa (28a) de LTPSA dispuesta sobre una superficie interior de la segunda pared flexible opuesta sobre una parte que se extiende más allá de la primera pared flexible opuesta, estando configuradas las capas (26a, 28a) de LTPSA de forma adyacente entre sí cuando el envase (20e) está cerrado a lo largo de una línea (36) de plegado;
 - 20 una boca de envase orientada entre las capas (26a, 28a) de LTPSA primera y segunda, sellada inicialmente, para permitir el acceso a la cavidad interior; y
 - 25 una pestaña desprendible (41) que se puede rasgar desde la primera pared flexible opuesta en una línea (42) de incisión y que se extiende desde la línea (42) de incisión sobre la parte de la segunda pared flexible opuesta que se extiende más allá de la primera pared flexible opuesta.
2. El envase (20e) de la reivindicación 1 que además comprende una junta desprendible (37) entre la pestaña (41) y la segunda pared flexible opuesta, estando la junta desprendible (37) en paralelo a la segunda capa (28a) de LTPSA y en el lado opuesto de la segunda capa (28a) de LTPSA con respecto a la primera capa (26a) de LTPSA.
3. El envase (20e) según la reivindicación 2, en donde la junta desprendible (37) es una junta térmica o una junta adhesiva que es inicialmente hermética y que no está configurada para volver a cerrarse.
4. El envase (20e) de una cualquiera de las reivindicaciones anteriores, en donde el LTPSA comprende un oligómero acrílico curable por UV, un componente de control de la pegajosidad y el sustrato de película flexible comprende una arcilla orgánica.
5. El envase (20e) de una cualquiera de las reivindicaciones anteriores, en donde el LTPSA además comprende, al menos, un material elastomérico.
6. El envase (20e) de una cualquiera de las reivindicaciones anteriores, en donde la capa (26a, 28a) de LTPSA tiene un espesor en el intervalo de aproximadamente 0,00254 mm (0,1 mils) a aproximadamente 0,127 mm (5 mils).
7. El envase (20e) de una cualquiera de las reivindicaciones anteriores, en donde la capa (26a, 28a) de LTPSA tiene un espesor en el intervalo de aproximadamente 0,02032 mm (0,8 mils) a aproximadamente 0,127 mm (5 mils).
8. El envase (20e) de una cualquiera de las reivindicaciones anteriores, en donde la fuerza de desprendimiento de las capas (26a, 28a) de LTPSA es de aproximadamente 200 a 900 gramos por 2,54 cm (1 pulgada).
9. El envase (20e) de una cualquiera de las reivindicaciones anteriores, en donde la película es un laminado con un espesor en el intervalo de aproximadamente 0,00254 mm (1 mil) a 0,254 mm (10 mils), y en donde una capa de laminado unida al LTPSA es una película de poliéster orientado (OPET) con impresión inversa con un espesor en el intervalo de aproximadamente 0,00762 mm (0,3 mils) a 0,0254 mm (1 mil).
10. El envase (20e) de la reivindicación 9, en donde la película tiene un material de carga seleccionado de la lista que consiste en carbonato de calcio, dolomita, talco, mica, filosilicatos, monmorillonita orgánicamente modificada, y varias combinaciones de los mismos.
11. Un método para conformar un envase flexible (20e) que tiene un fijador de cierre reutilizable adhesivo, comprendiendo el método:
 - 60 aplicar un adhesivo sensible a la presión de baja pegajosidad (LTPSA) a una película flexible (25), el adhesivo sensible a la presión incluye un oligómero acrílico curable por UV, un agente de control de la pegajosidad y, opcionalmente, un material elastomérico;
 - 65 curar el LTPSA aplicado sobre la película flexible (25) por aplicación de radiación ultravioleta;
 - proporcionar la película (25) flexible curada a una máquina de conformado, llenado y sellado; y
 - conformar la película flexible (25) en un envase flexible (20e) que tiene:
 - una pluralidad de paredes de envase conformadas a partir de la película flexible (25) y selladas para formar una cavidad interior para recibir un producto (50), teniendo la

- 5 pluralidad de paredes al menos paredes flexibles opuestas primera y segunda, en donde la segunda pared flexible opuesta se extiende más allá de la primera pared flexible opuesta;
- una primera capa (26a) de LTPSA dispuesta sobre una superficie exterior de la primera pared flexible opuesta;
- 10 una segunda capa (28a) de LTPSA dispuesta sobre una superficie interior de la segunda pared flexible opuesta sobre una parte que se extiende más allá de la primera pared flexible opuesta, estando configuradas las capas (26a, 28a) de LTPSA de forma adyacente entre sí cuando el envase (20e) está cerrado a lo largo de una línea (36) de plegado;
- 15 una boca de envase orientada entre las capas (26a, 28a) de LTPSA primera y segunda, sellada inicialmente, para permitir el acceso a la cavidad interior; y
- una pestaña desprendible (41) que se puede rasgar desde la primera pared flexible opuesta en una línea (42) de incisión y que se extiende desde la línea (42) de incisión sobre la parte de la segunda pared flexible opuesta que se extiende más allá de la primera pared flexible opuesta.
12. Un método, según se reivindica en la reivindicación 11, en donde la máquina de conformado, llenado y sellado es una máquina de conformado, llenado y sellado vertical u horizontal.



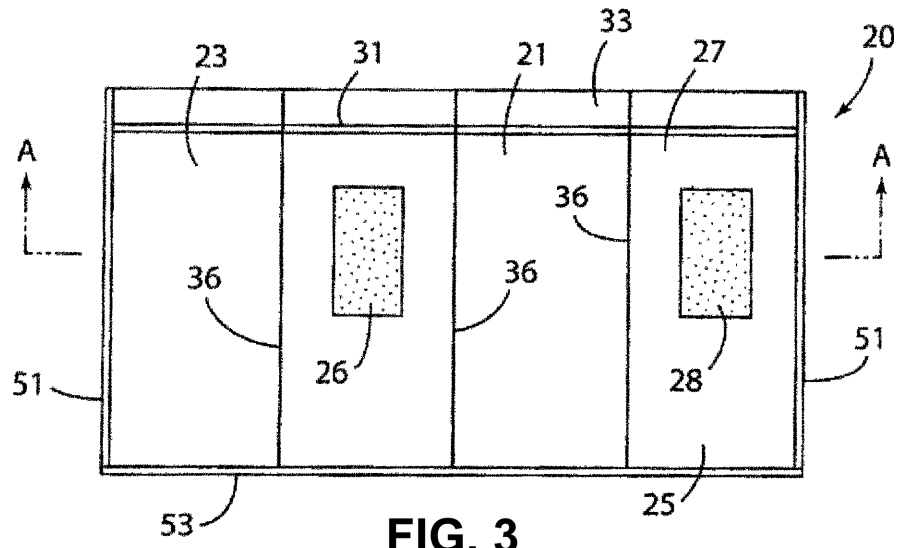


FIG. 3

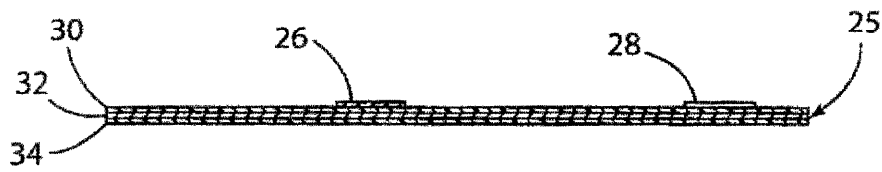


FIG. 4

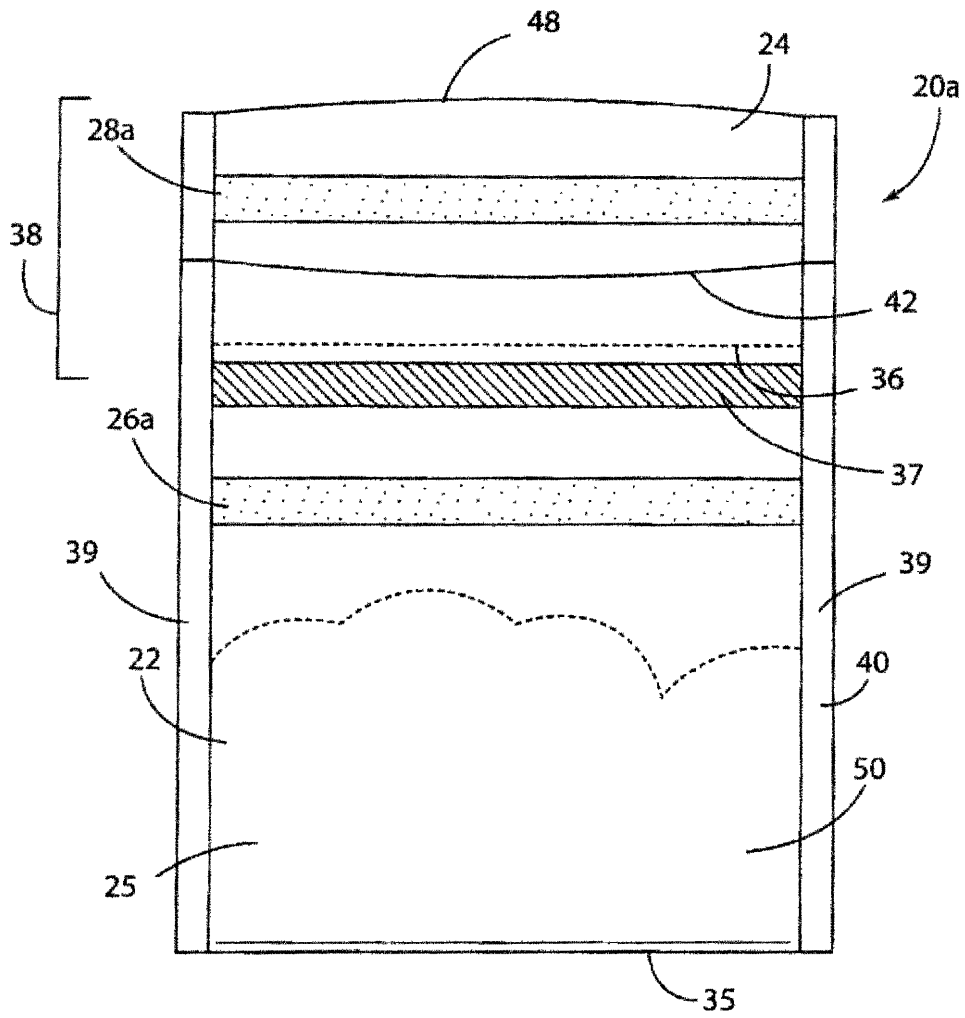


FIG. 5

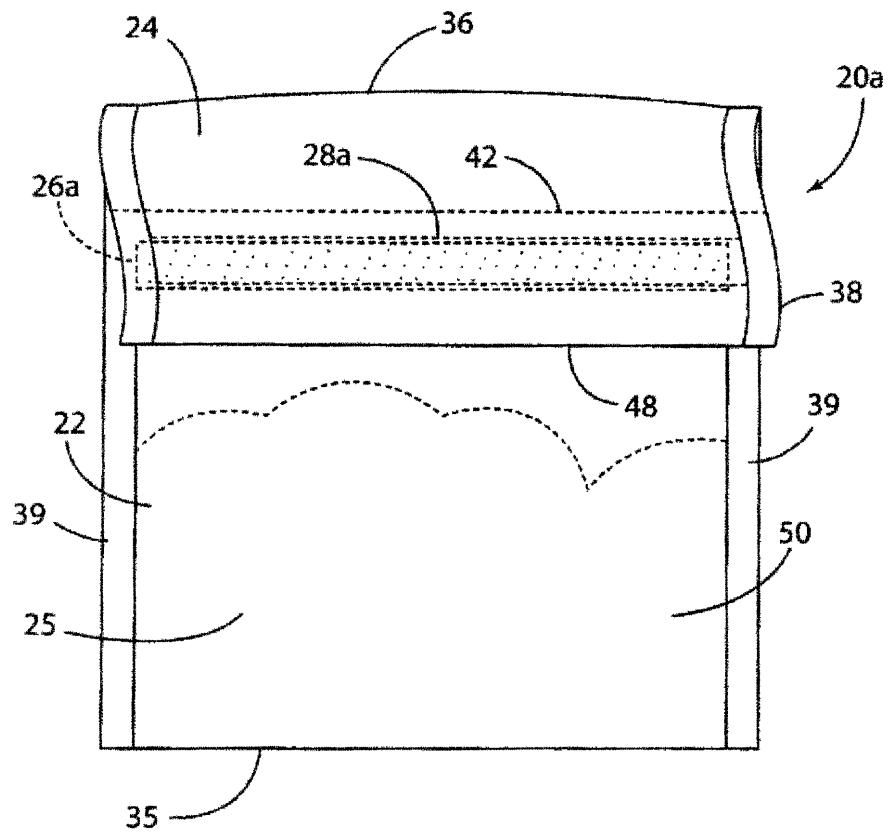


FIG. 6

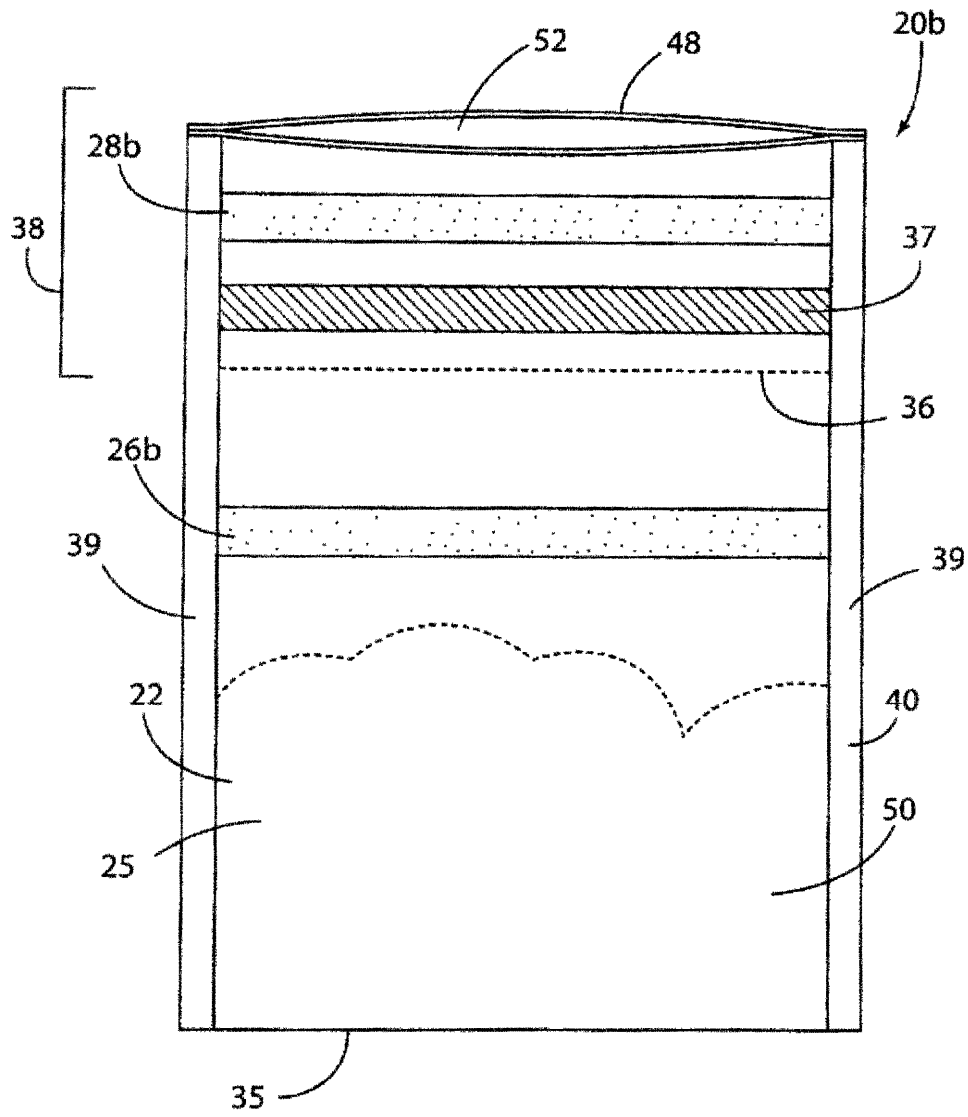


FIG. 7

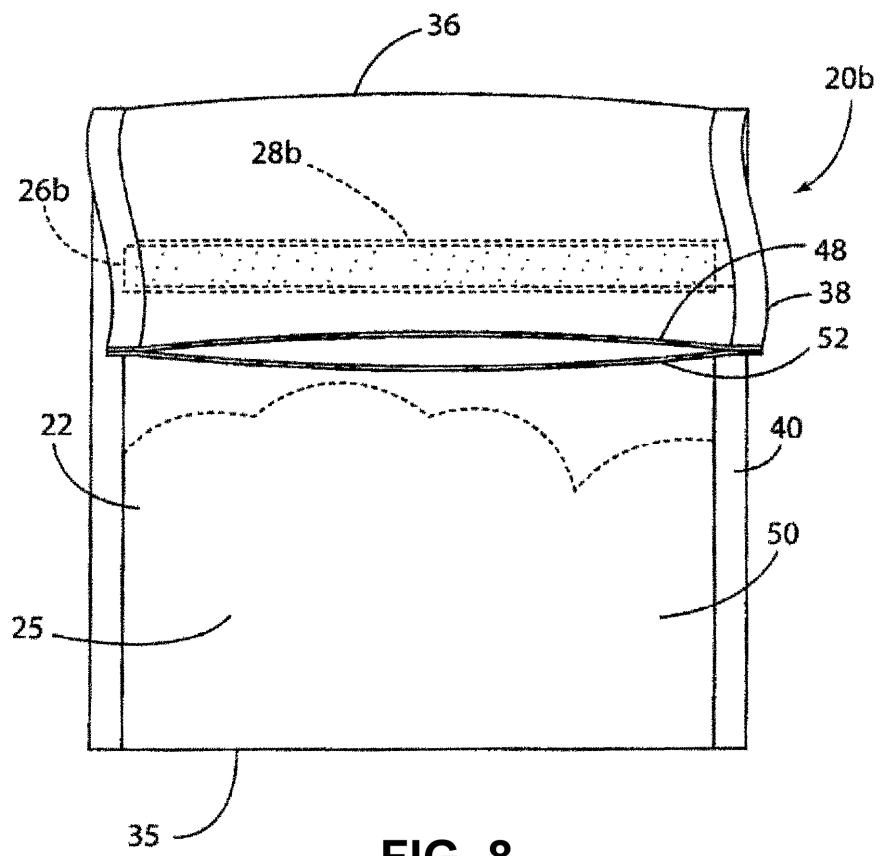


FIG. 8

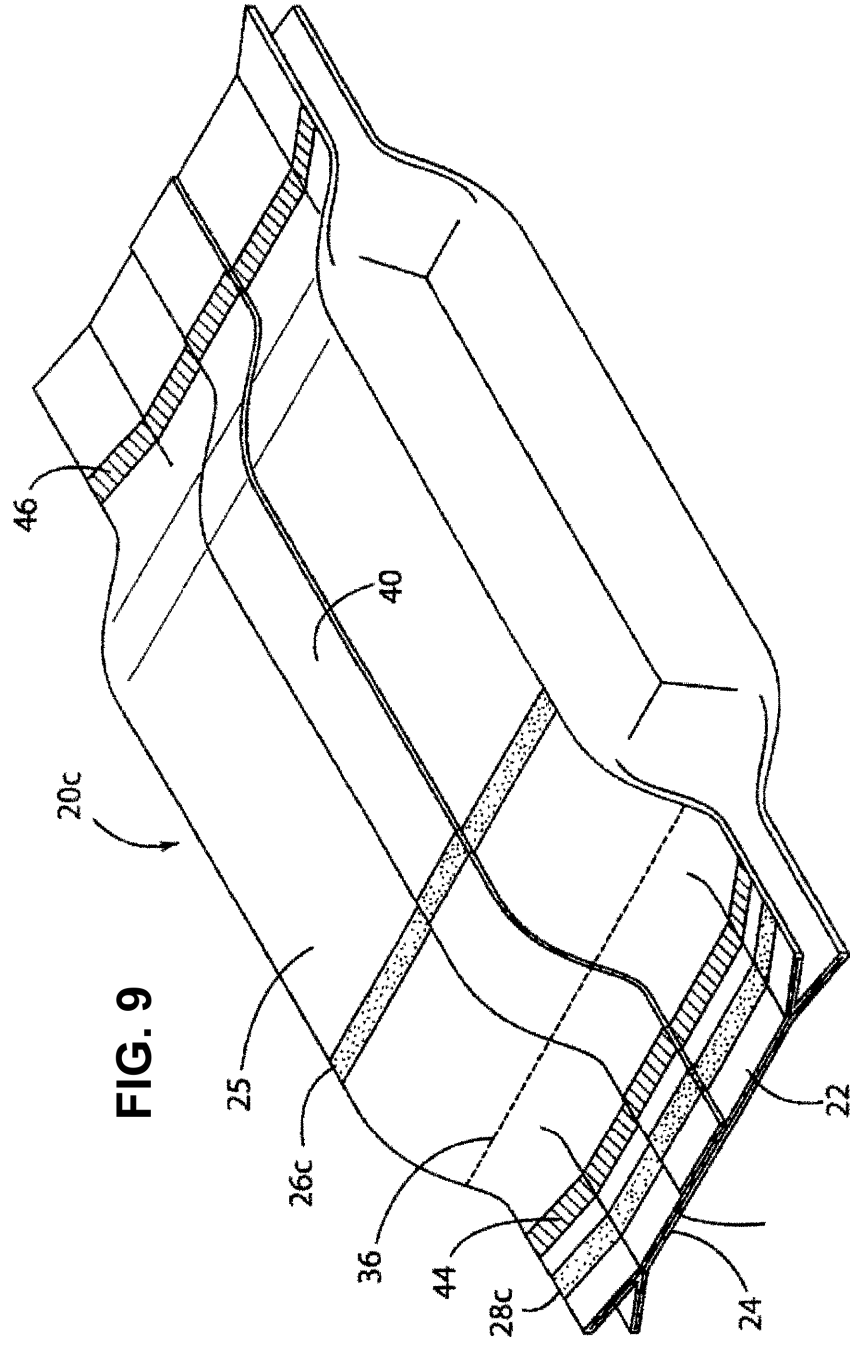
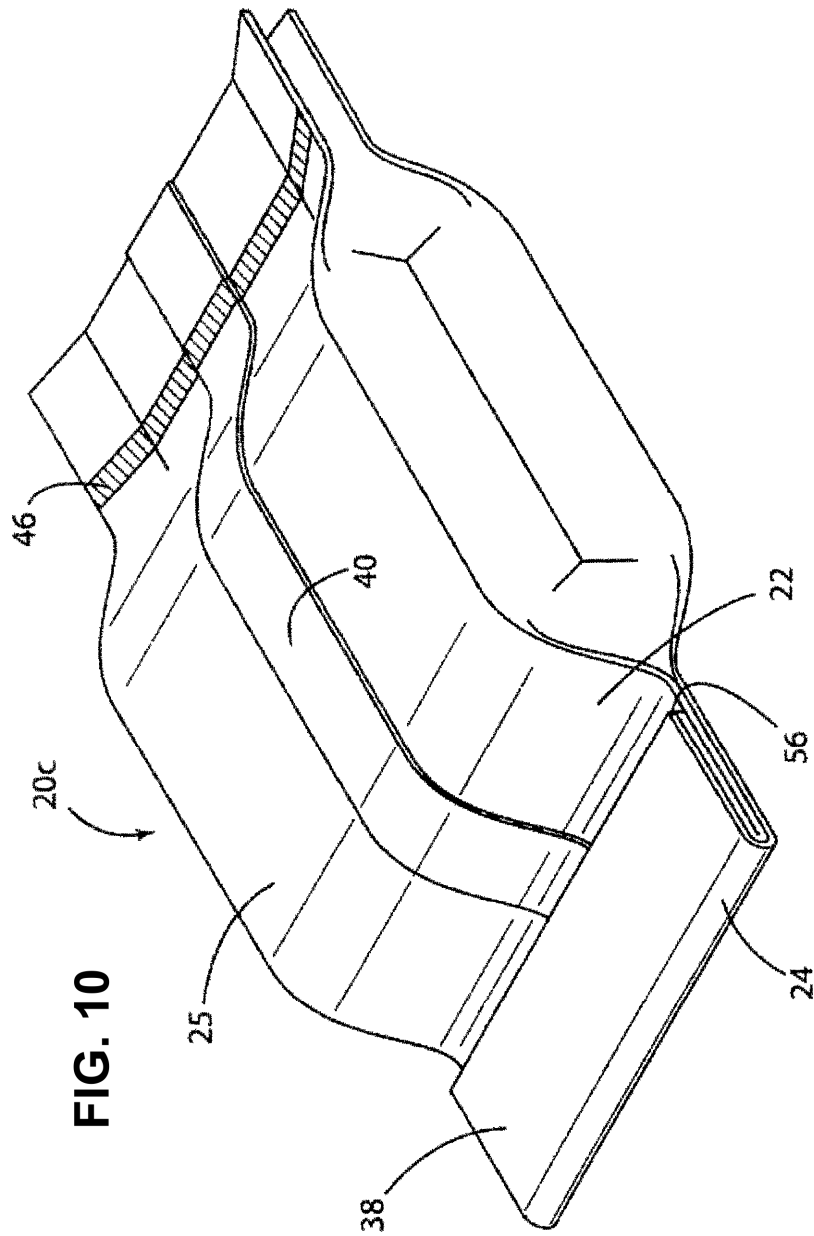


FIG. 9



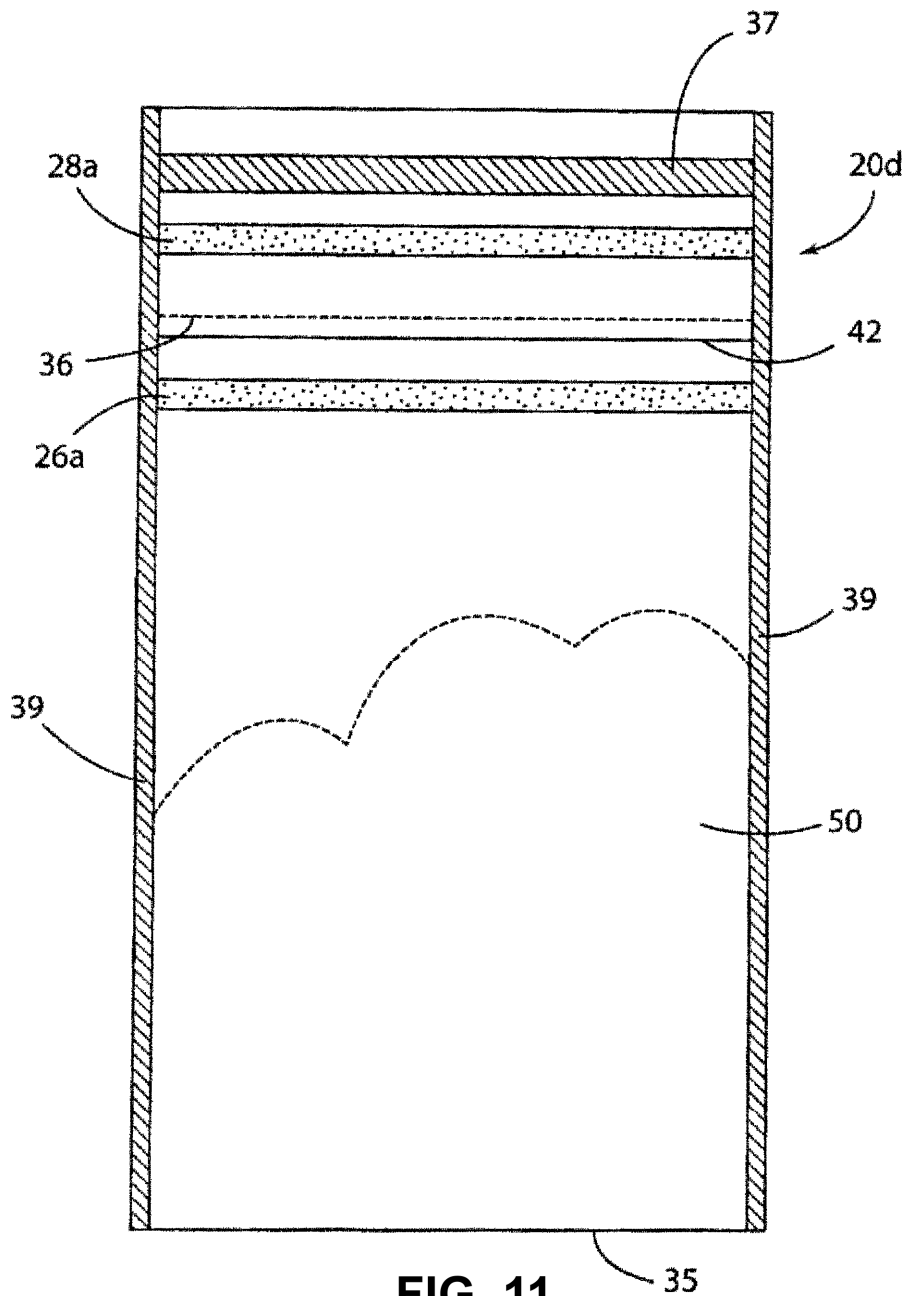


FIG. 11

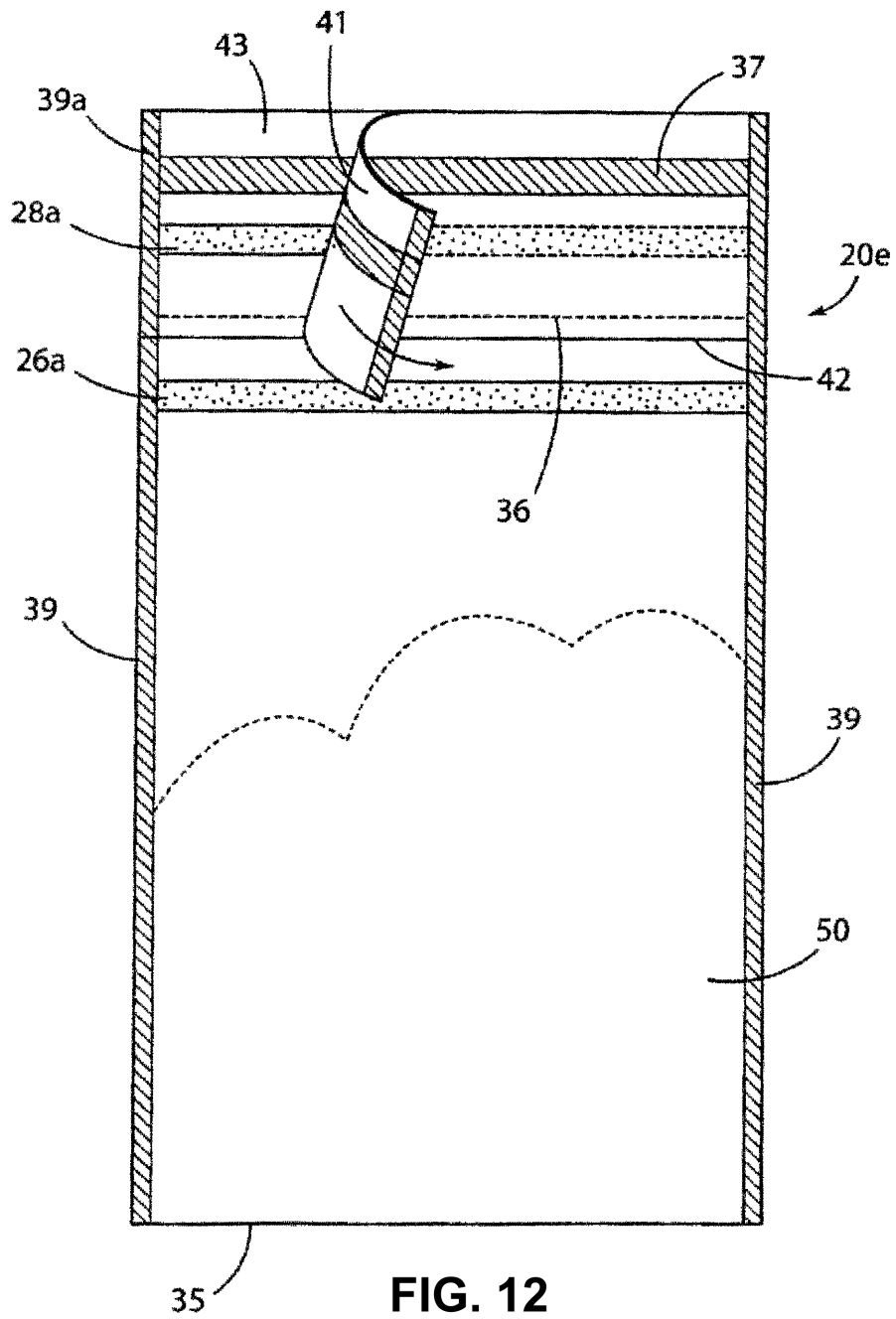


FIG. 12

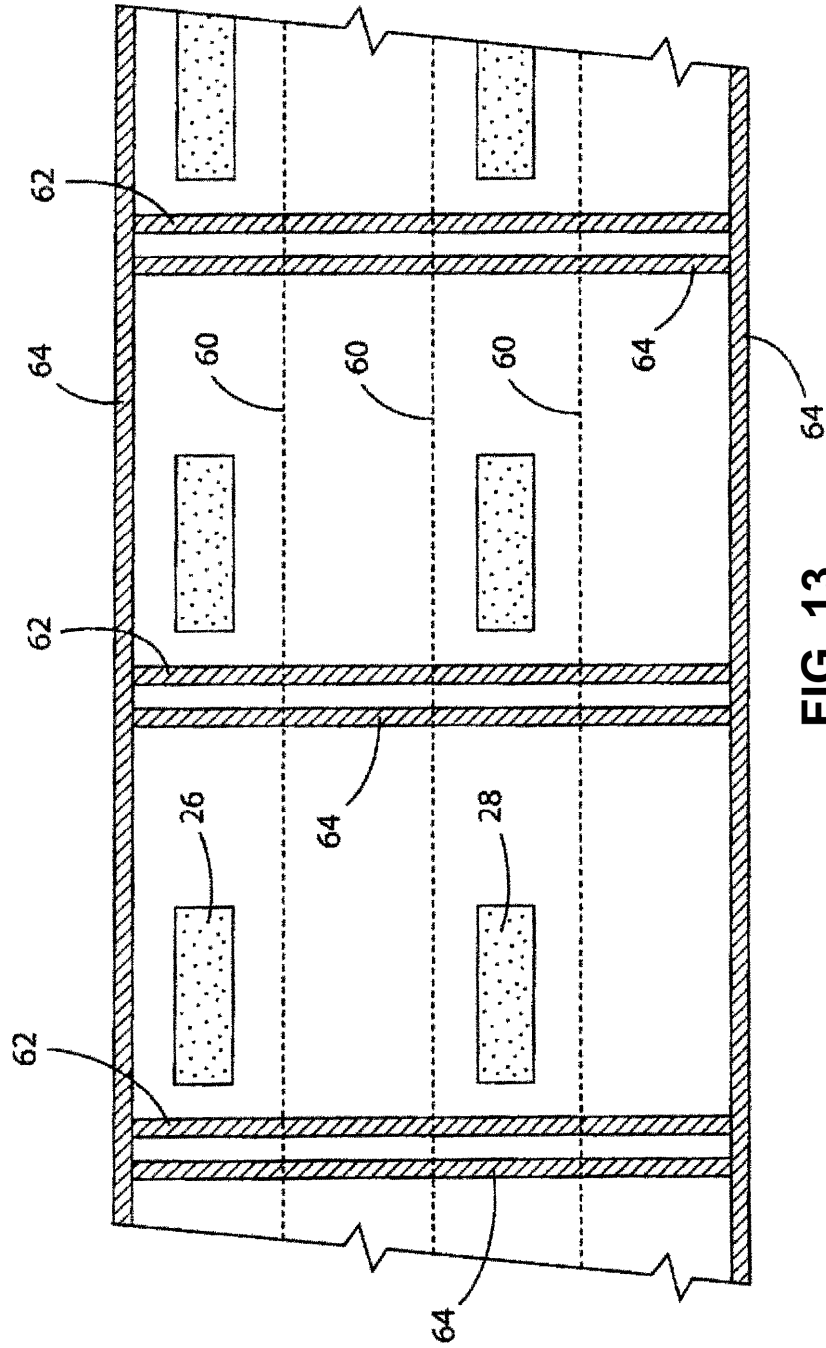


FIG. 13

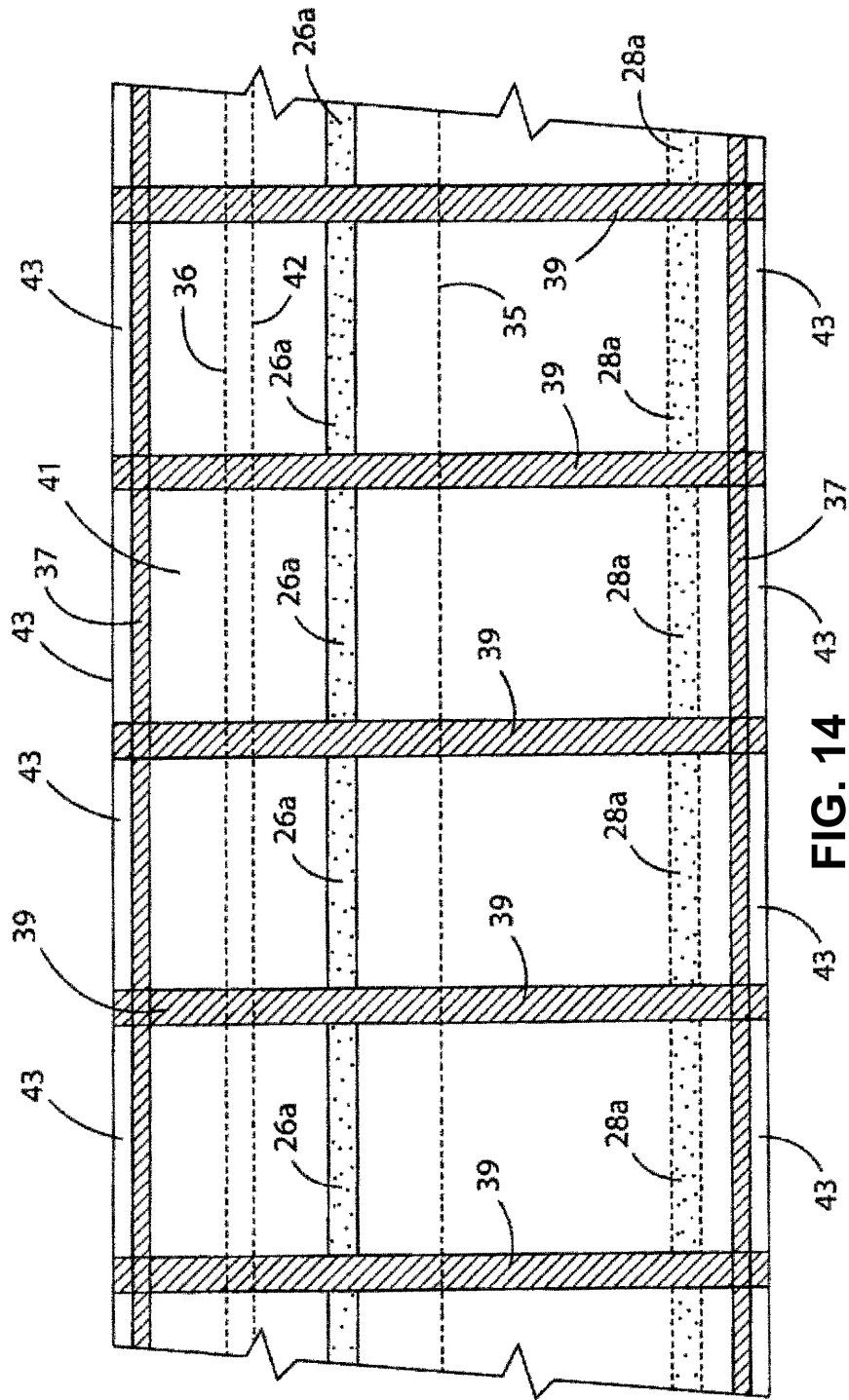
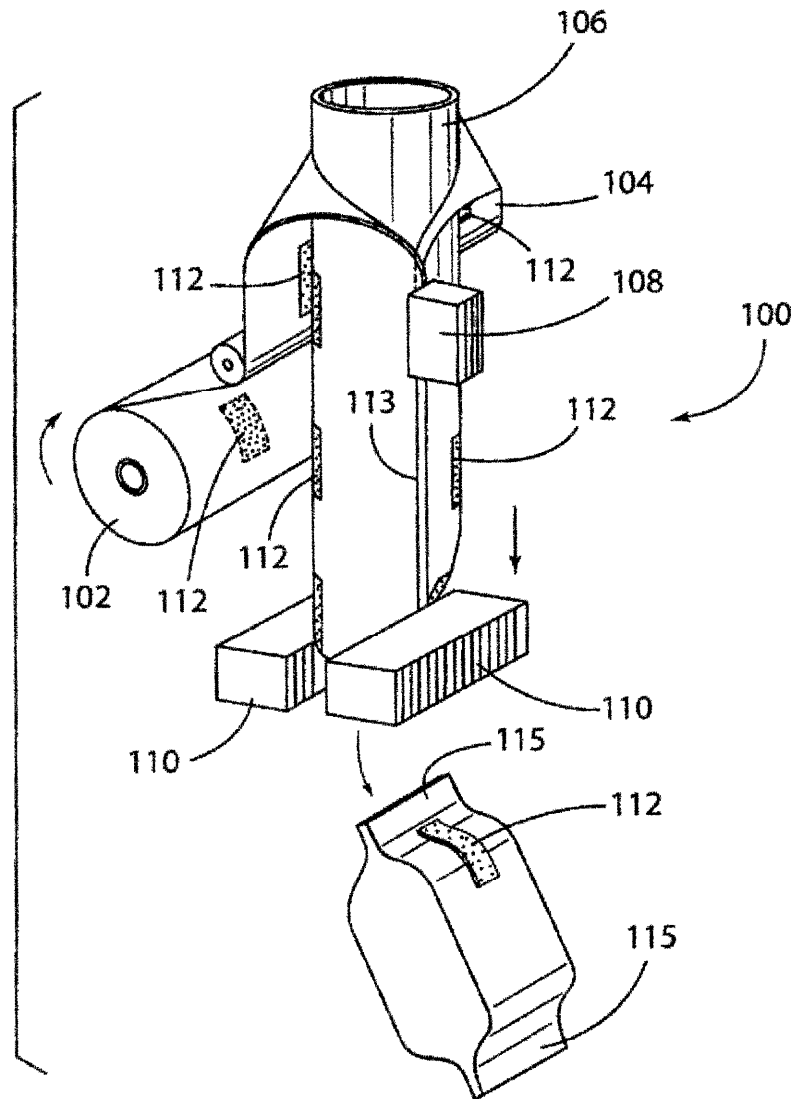
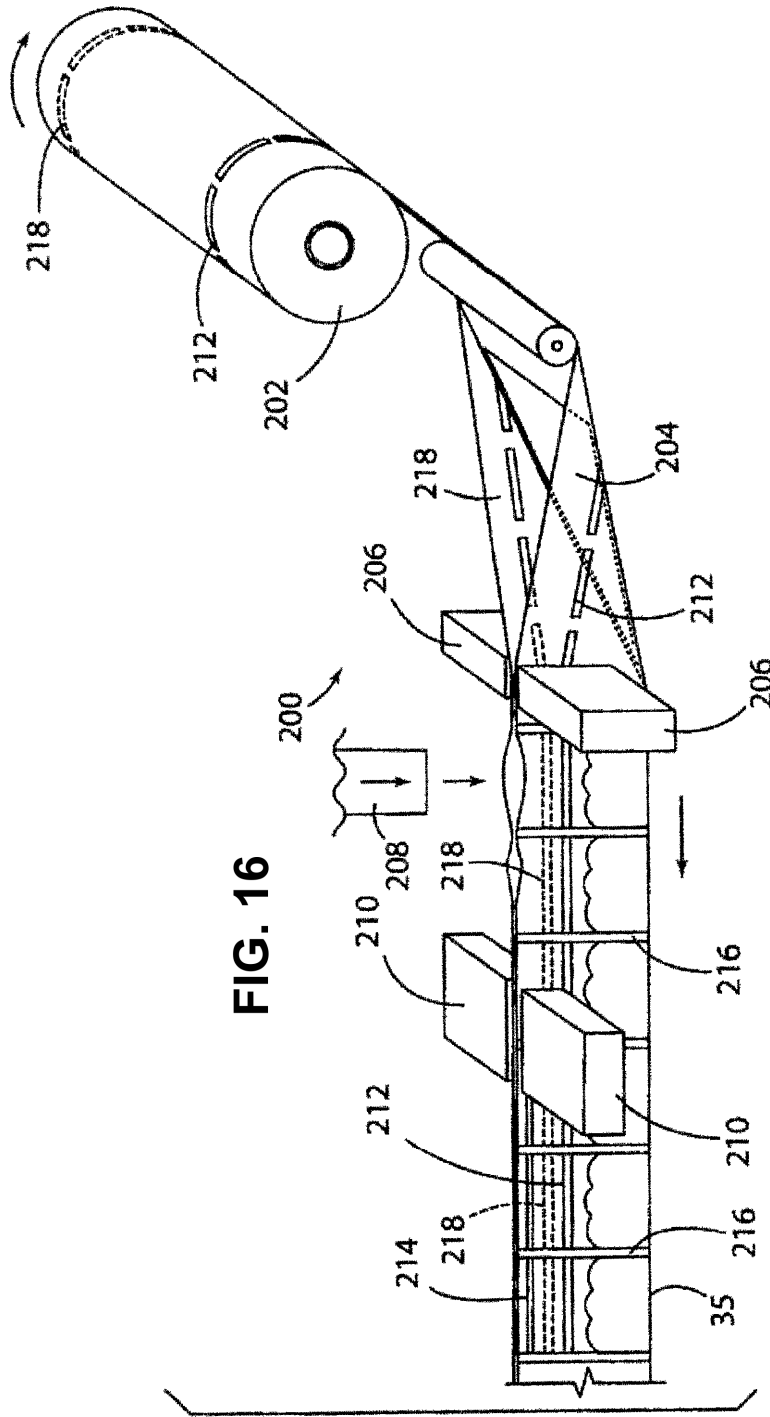


FIG. 14

FIG. 15





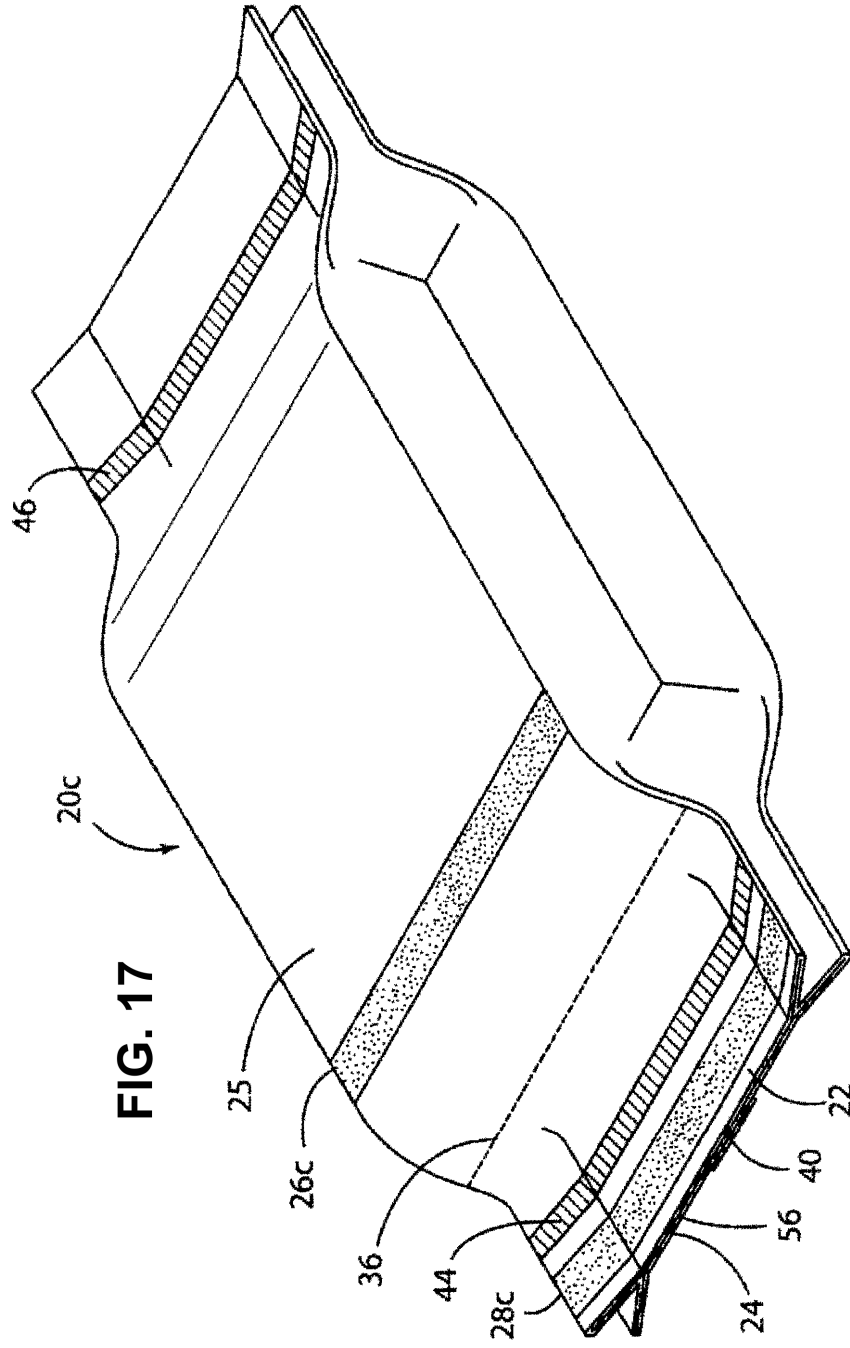


FIG. 17