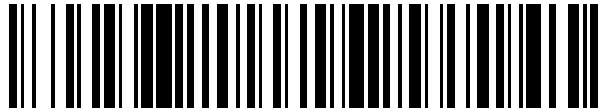


19



OFICINA ESPAÑOLA DE
PATENTES Y MARCAS

ESPAÑA



11 Número de publicación: **2 637 224**

21 Número de solicitud: 201600277

51 Int. Cl.:

A45C 11/18 (2006.01)

12

PATENTE DE INVENCION

B1

22 Fecha de presentación:

11.04.2016

43 Fecha de publicación de la solicitud:

11.10.2017

Fecha de la concesión:

23.04.2018

45 Fecha de publicación de la concesión:

30.04.2018

73 Titular/es:

GONZÁLEZ PÉREZ, Manuel (100.0%)
C/ De la plaza Nº 21 2º A
28000 Fuenlabrada (Madrid) ES

72 Inventor/es:

GONZÁLEZ PÉREZ, Manuel

54 Título: **Tarjeta bancaria perforada y funda protectora contra saqueo**

57 Resumen:

La tarjeta perforada y la funda protectora de tarjeta bancaria es un conjunto de la tarjeta perforada (3) y la funda protectora (1), y la funda es una lámina flexible de aluminio plastificado que hace de jaula de Faraday, protegiendo al chips (4) de la tarjeta perforada (3) de los campos electromagnéticos y de las emisiones que se va encontrando en sus desplazamientos por la ciudad.

La funda protectora de tarjetas bancarias, permite que la tarjeta (3) pueda girar sobre el clips (2) y salir de la funda (1) permitiendo así su lectura en los lectores de cobros por pase, sin quitarla de la funda (1).

La funda (1) también se puede abrir el clips (2) por tracción y sacar la tarjeta (3) del citado clips (2) para usar la tarjeta (3) en cajeros automáticos.

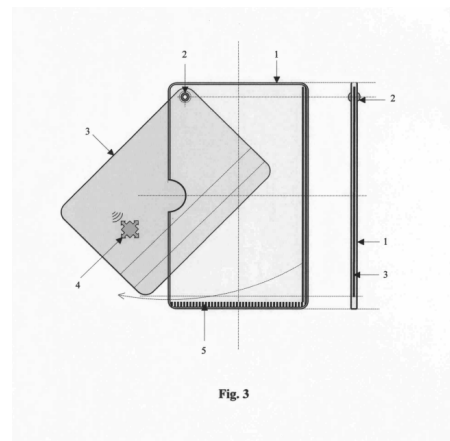


Fig. 3

ES 2 637 224 B1

Aviso: Se puede realizar consulta prevista por el art. 37.3.8 LP 11/1986.

DESCRIPCIÓN

Tarjeta bancaria perforada y funda protectora contra saqueo.

5 Sector de la técnica

En el momento actual con la emisión de tarjetas bancarias con **chips** para cobro por un pase sobre el emisor / receptor de señal de cobro instalado en todas las tiendas y supermercados, pues se está llegando a punto, en el cual, la comodidad predomina sobre la seguridad. En la actualidad se están dando una serie de **saqueos** en los transportes y sitios concurridos de personas, que llevan sus tarjetas en los bolsos y bolsillos desprotegidas de los "cacos" que portan el instrumento cobrador, (el mismo de los supermercados), portátil y alimentados con baterías, y que restriegan por los bolsos y bolsillos de los incautos, cobrándoles hasta 19,99 euros que son los permitidos con este tipo de instrumento de cobro.

Ante la situación, y que irá aumentando en el futuro por las circunstancias del mundo actual, creo conveniente proteger al ciudadano de los "cacos" y para ello diseño una tarjeta bancaria perforada y una funda protectora de tarjeta protegida contra lectores de **chips**.

Estado de la técnica

Aunque he rebuscado en el sector, no he encontrado ningún protector de tarjetas Bancarias con **chips**, contra este tipo de cobro por pase del lector del **chips**.

Descripción general de la idea

La "Tarjeta Bancaria perforada y Funda Protectora contra Saqueo" es una tarjeta perforada en el lateral que **no** lleva la banda magnética y una funda de aluminio plastificado, que hace de Jaula de Faraday, protegiendo al **chips** de la tarjeta de los campos electromagnéticos y de las emisiones que se va encontrando en sus desplazamientos por la ciudad y así evitando a los cacos actuales que llevan el lector de tarjetas. Las característica singular de la funda, es que puede ser solidaria con la tarjeta, o sea, ... funda y tarjeta, sería una unidad con el fin de que no se olvide y para ello la funda y la tarjeta se pueden fijar con un cierre "**clips**" en el orificio que lleva ó puede llevar la citada tarjeta, situado en la esquina donde no lleve la banda magnética.

Breve descripción de los dibujos

- 1) Vista frontal de la "Funda Protectora de tarjeta Bancaria".
- 2) Vista frontal del interior la "Funda Protectora..." con la tarjeta fijada a funda.
- 3) Vista de la "Funda Protectora de tarjeta Bancaria" con la tarjeta fuera con giro.
- 4) Vista frontal del interior de la "Funda Protectora de tarjeta Bancaria" sin fijar.
- 5) Vista frontal del interior de la "Funda Protectora..." con la tarjeta fuera de funda.
- 6) Vista posterior de la "Funda Protectora de tarjeta Bancaria".
- 7) Vista de la apertura de la funda con tarjeta y con detalle del **cierre clips**.

Breve descripción de las piezas (Enumeramos las piezas)

- 1) Funda de una lámina de aluminio flexible plastificada.
- 5 2) **Clips** corchete de cierre por **presión** y apertura por **tracción**.
- 3) **Tarjeta Bancaria Perforada** en el lateral sin banda magnética.
- 4) **Chips** con los datos bancarios.
- 10 5) Cierre por doblado y troquelado de la lámina de aluminio.
- 6) Orificio en la tarjeta bancaria.
- 15 7) Banda magnética de la tarjeta bancaria.
- 8) Hueco para coger la tarjeta y extraerla de la funda.

Descripción de la invención

20 La "Tarjeta Bancaria perforada y Funda Protectora contra Saqueo" es un conjunto de la Tarjeta Perforada (3) y la Funda Protectora (1), y la funda es una lámina flexible de aluminio plastificado que hace de Jaula de Faraday, protegiendo al **chips** (4) de la Tarjeta Perforada (3) de los **campos electromagnéticos** y de **las emisiones** que se va

25 encontrando en sus desplazamientos por la ciudad. (Fig. 2 y 3)

La característica singular de la funda es que puede ser solidaria con la tarjeta, o sea, ... funda y tarjeta sería una unidad, con el fin de que no se olvide, y para ello la funda (1) y la Tarjeta Perforada (3) se pueden fijar con un cierre "clips" (2) en el orificio (6) que lleva la citada tarjeta (3), situado en la esquina donde no lleve la banda magnética, no obstante, la funda protectora, puede ser usada en tarjetas sin el orificio (6), ya que el *clips* (2) es de cierre y apertura y la funda (1) por sus medidas permite que entren las tarjetas (3) sin perforar sin fijarlas al **clips** (2), o sea, está dentro de la Funda Protectora (1), pero no está fijada a ella. (Fig. 4 y 5)

35

Uso de la tarjeta en tiendas con lector por pase

El usuario hace girar la tarjeta (3) bancaria y la saca de la funda (1) (Fig. 3)

40 Uso de la tarjeta en tiendas con lector por introducción

El usuario abre el **clips** (2), saca y entrega la tarjeta (3) bancaria. (Fig. 7)

Uso con tarjetas no perforadas

45

El usuario tiene la tarjeta (3) en la funda (1) protectora, y su uso es obvio. (Fig. 4 y 5)

REIVINDICACIONES

5 1. Tarjeta Bancaria (3) Perforada y la Funda (1) Protectora contra Saqueo, es un conjunto formado por la tarjeta con orificio (6) lateral y la funda protectora (1) contra saqueo, **caracterizado** por que presenta:

- la tarjeta Bancaria (3) que está perforada con un orificio (6) lateral.
- la funda (1) protectora que es de aluminio flexible plastificado y lleva un clips (2) corchete que se abre por tracción y se cierra por presión.

10 2. Tarjeta Bancaria (3) y Funda (1) Protectora, según 1ª reivindicación y que se **caracteriza** por que: la funda (1) protectora por medio del clips (2) corchete acepta tarjetas (3) bancarias con orificios (6) y fijarlas al interior de la funda, haciendo que la funda (1) protectora sea solidaria con la tarjeta (3) perforada bancaria.

15 3. Tarjeta Bancaria (3) y Funda (1) Protectora, según 1ª reivindicación y que se **caracteriza** por que: las tarjetas (3) bancarias, pueden entrar en la funda (1) protectora, sin colocarlas en el clips (2) corchete.

20

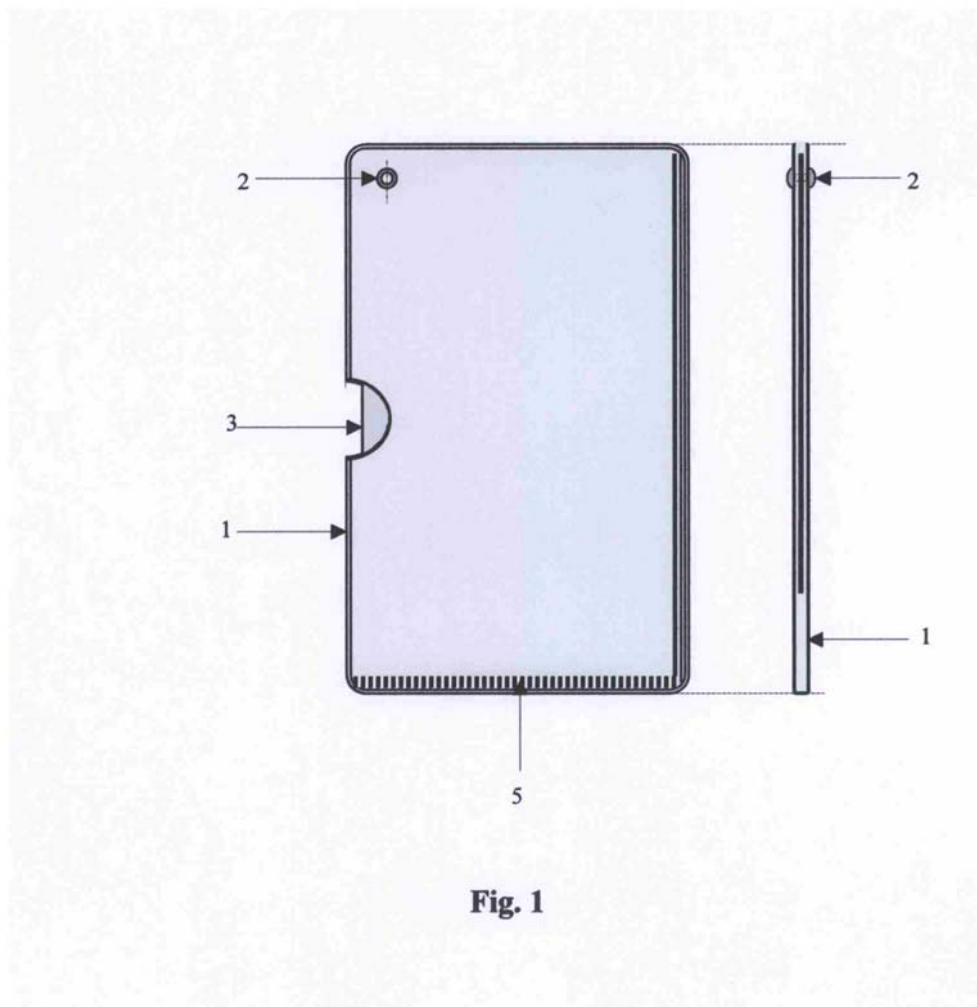


Fig. 1

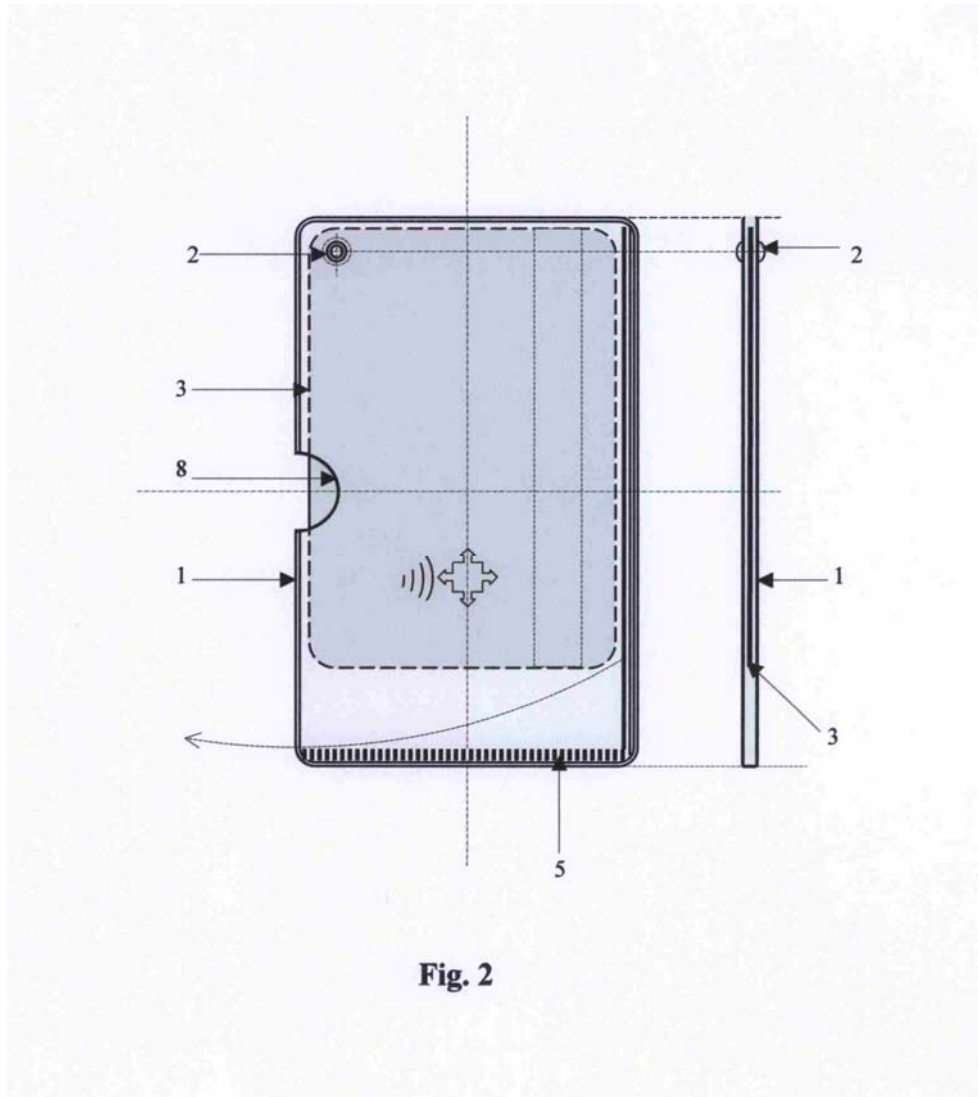


Fig. 2

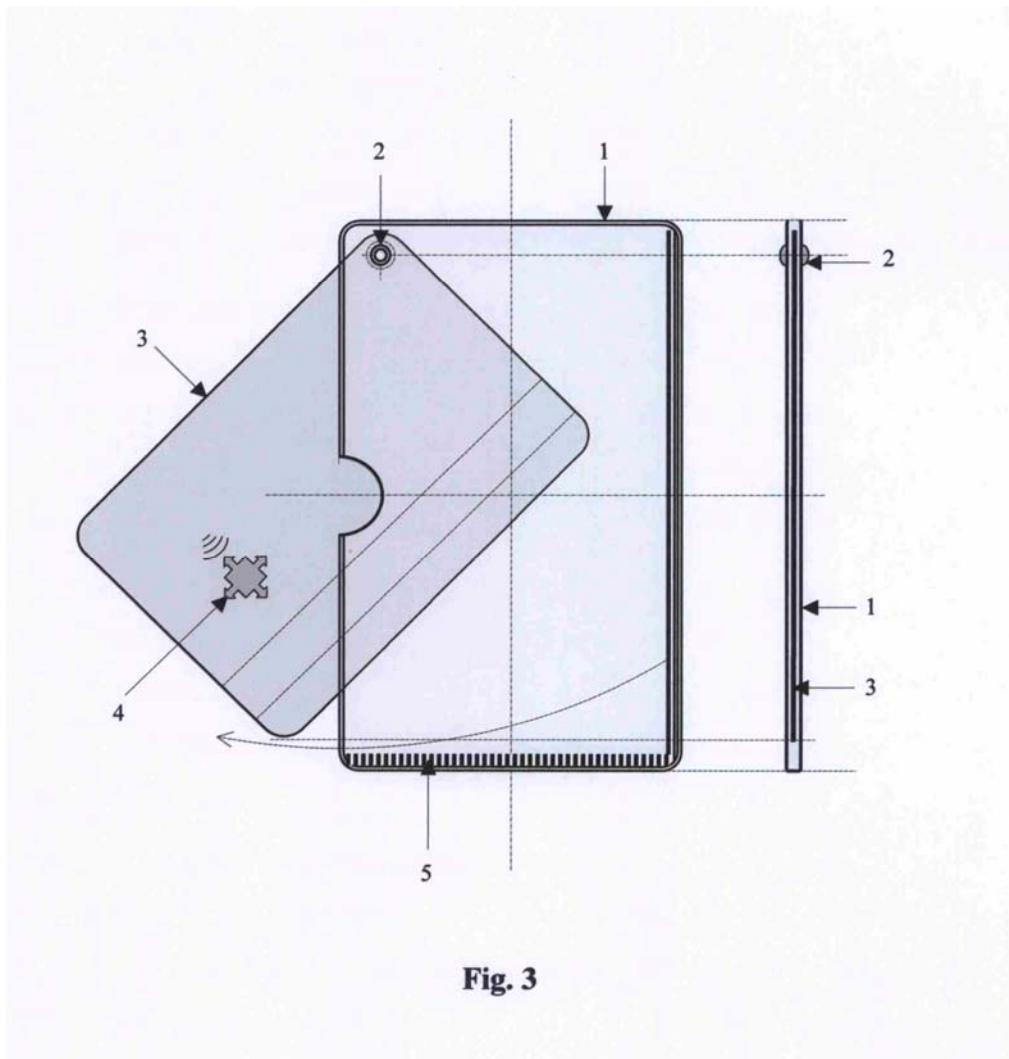


Fig. 3

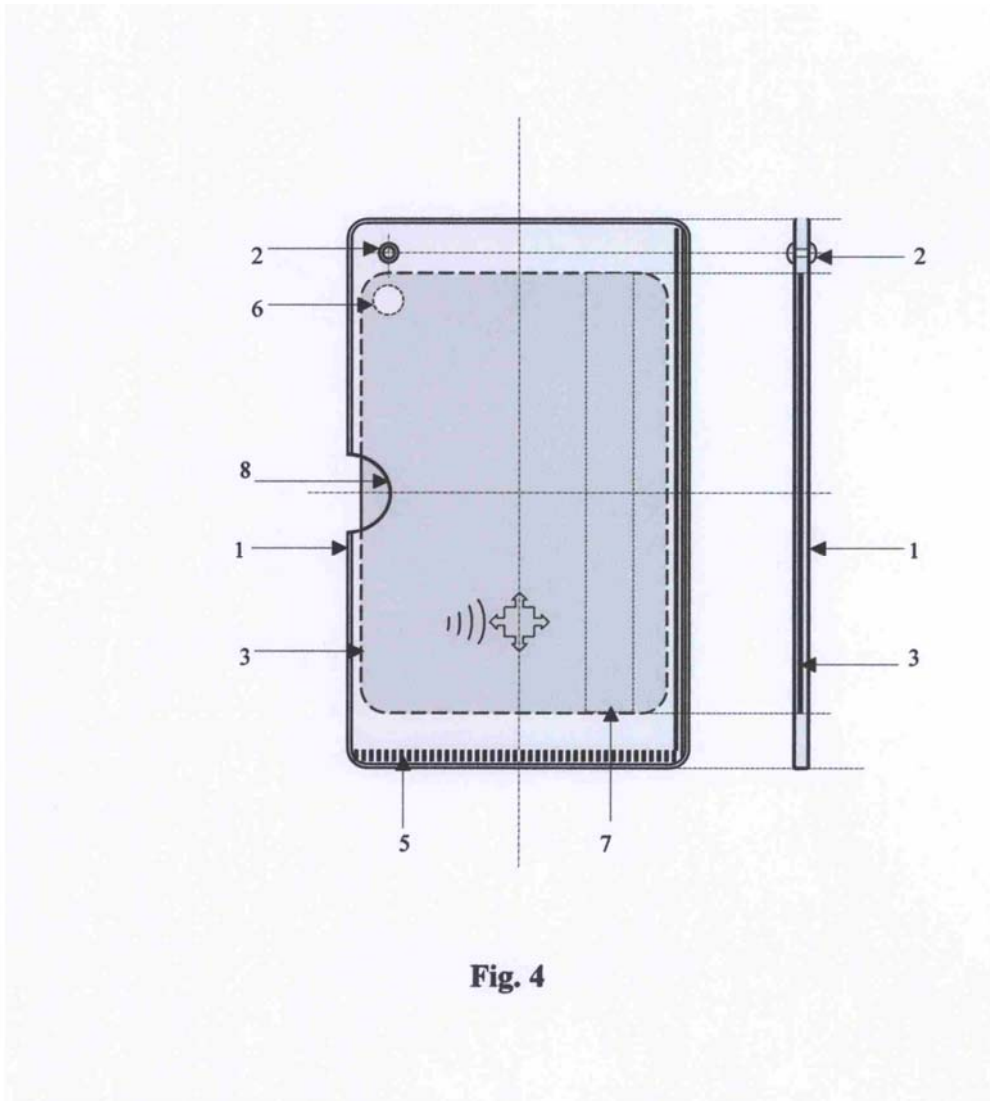


Fig. 4

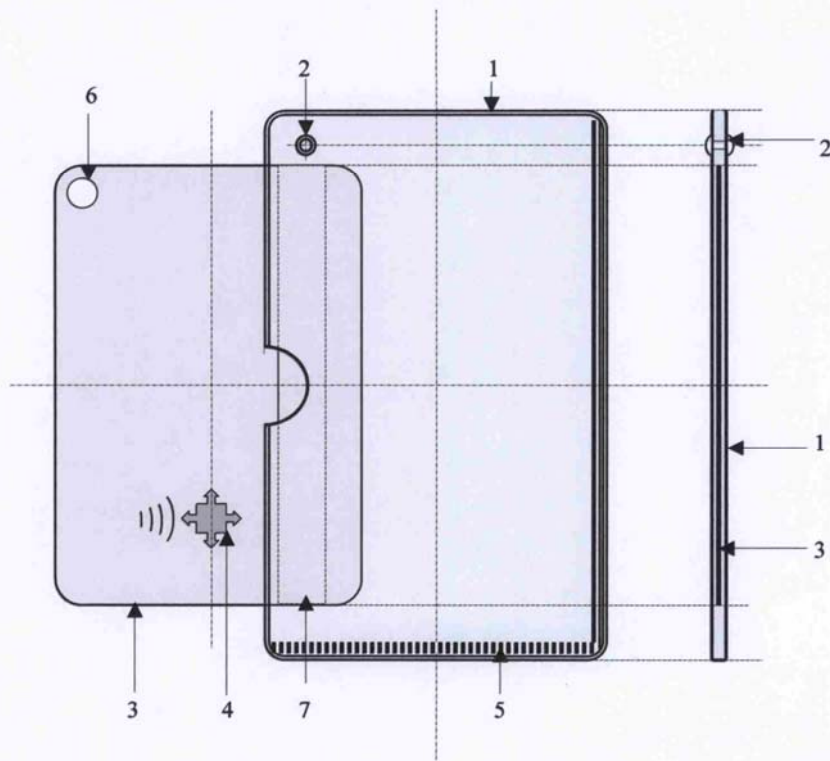


Fig. 5

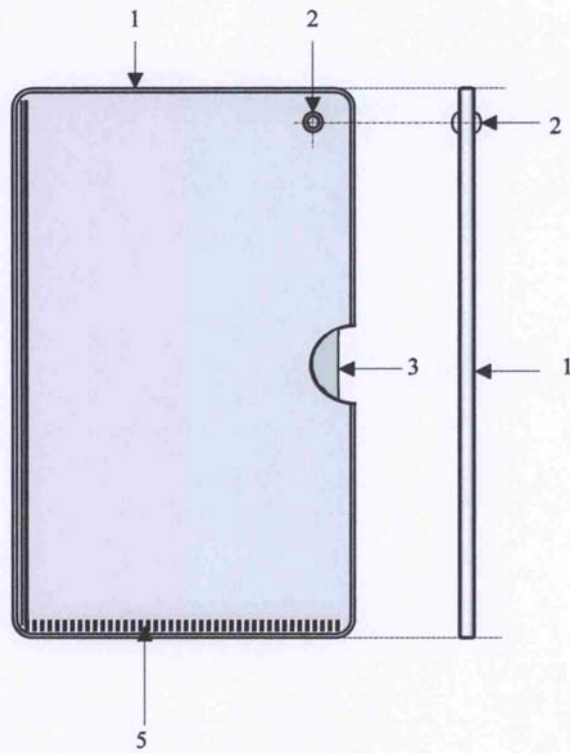


Fig. 6

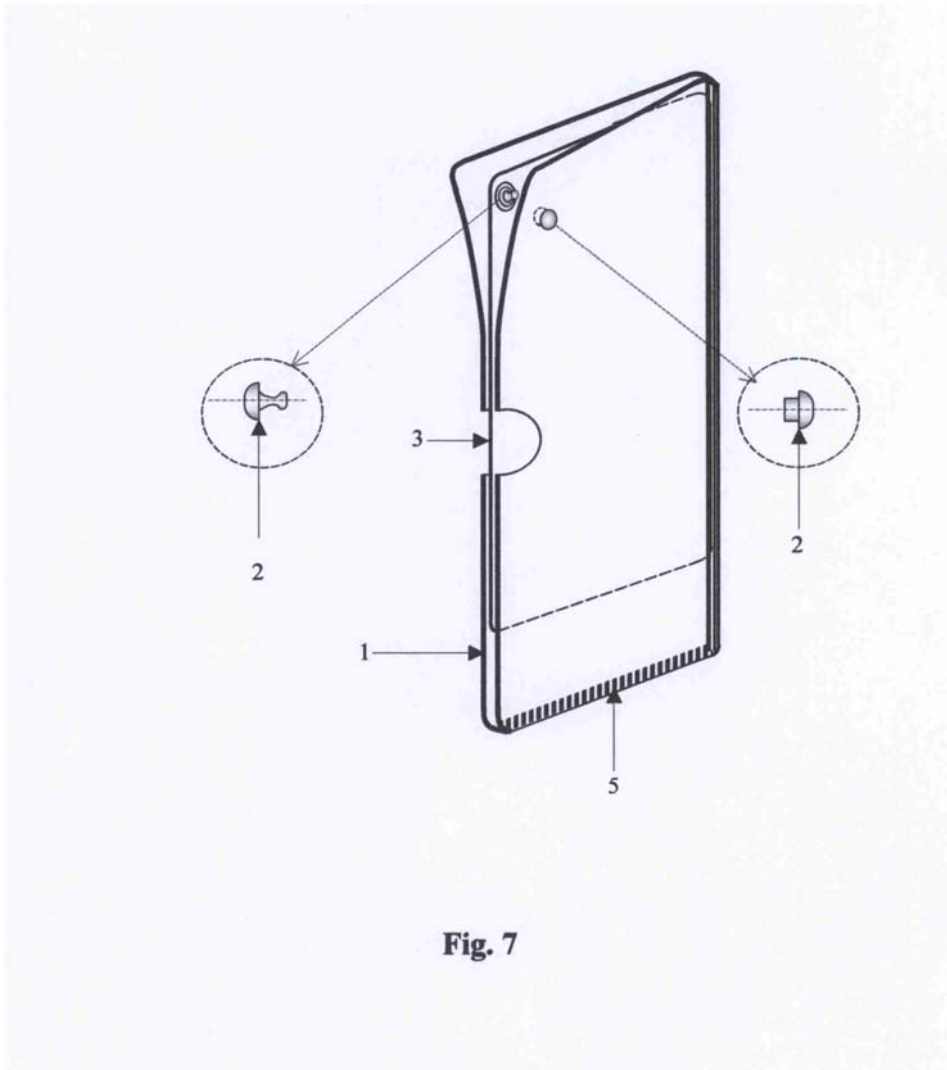


Fig. 7



OFICINA ESPAÑOLA
DE PATENTES Y MARCAS

ESPAÑA

②¹ N.º solicitud: 201600277

②² Fecha de presentación de la solicitud: 11.04.2016

③² Fecha de prioridad:

INFORME SOBRE EL ESTADO DE LA TECNICA

⑤¹ Int. Cl.: **A45C11/18** (2006.01)

DOCUMENTOS RELEVANTES

| Categoría | ⑤ ⁶ Documentos citados | Reivindicaciones afectadas |
|-----------|---|----------------------------|
| Y | US 2005011776 A1 (NAGEL RICHARD R) 20/01/2005, resumen, figuras 1 - 5. | 1-3 |
| Y | CN 201029526Y Y (BING LI) 05/03/2008, título y resumen. | 1-3 |
| A | CN 201286421Y Y (NORTHWEST UNIVERSITY FOR NATIO) 12/08/2009, todo el documento. | 1-3 |
| A | CN 202698083U U (ZHANG ZIZHE) 30/01/2013, todo el documento. | 1-3 |
| A | EP 0379921 A2 (NAVA MILANO SPA) 01/08/1990, Todo el documento. | 1-3 |

Categoría de los documentos citados

X: de particular relevancia

Y: de particular relevancia combinado con otro/s de la misma categoría

A: refleja el estado de la técnica

O: referido a divulgación no escrita

P: publicado entre la fecha de prioridad y la de presentación de la solicitud

E: documento anterior, pero publicado después de la fecha de presentación de la solicitud

El presente informe ha sido realizado

para todas las reivindicaciones

para las reivindicaciones n.º:

Fecha de realización del informe
22.08.2016

Examinador
D. Cavia del Olmo

Página
1/5

Documentación mínima buscada (sistema de clasificación seguido de los símbolos de clasificación)

A45C

Bases de datos electrónicas consultadas durante la búsqueda (nombre de la base de datos y, si es posible, términos de búsqueda utilizados)

INVENES, EPODOC

Fecha de Realización de la Opinión Escrita: 22.08.2016

Declaración

| | | |
|---|----------------------|-----------|
| Novedad (Art. 6.1 LP 11/1986) | Reivindicaciones 1-3 | SI |
| | Reivindicaciones | NO |
| Actividad inventiva (Art. 8.1 LP11/1986) | Reivindicaciones | SI |
| | Reivindicaciones 1-3 | NO |

Se considera que la solicitud cumple con el requisito de aplicación industrial. Este requisito fue evaluado durante la fase de examen formal y técnico de la solicitud (Artículo 31.2 Ley 11/1986).

Base de la Opinión.-

La presente opinión se ha realizado sobre la base de la solicitud de patente tal y como se publica.

1. Documentos considerados.-

A continuación se relacionan los documentos pertenecientes al estado de la técnica tomados en consideración para la realización de esta opinión.

| Documento | Número Publicación o Identificación | Fecha Publicación |
|-----------|--|-------------------|
| D01 | US 2005011776 A1 (NAGEL RICHARD R) | 20.01.2005 |
| D02 | CN 201029526Y Y (BING LI) | 05.03.2008 |
| D03 | CN 201286421Y Y (NORTHWEST UNIVERSITY FOR NATIO) | 12.08.2009 |
| D04 | CN 202698083U U (ZHANG ZIZHE) | 30.01.2013 |
| D05 | EP 0379921 A2 (NAVA MILANO SPA) | 01.08.1990 |

2. Declaración motivada según los artículos 29.6 y 29.7 del Reglamento de ejecución de la Ley 11/1986, de 20 de marzo, de Patentes sobre la novedad y la actividad inventiva; citas y explicaciones en apoyo de esta declaración

Se considera D01 el documento del estado de la técnica más próximo al objeto de la solicitud reivindicado. Siguiendo la redacción de la reivindicación independiente, D01 describe una funda protectora de tarjetas de crédito (ver resumen) formada, entre otros, por los siguientes elementos técnicos:

- Funda protectora de plástico (ver referencia 1 en figura 1 y párrafo [0014]) que presenta al menos un orificio lateral (ver referencia 4 en figura 3) para ubicar un clip del tipo macho-hembra que se cierra por inserción y giro de una porción con respecto a la otra (ver figura 3).

- Tarjeta bancaria que presenta una muesca y orificio lateral para su inserción en el clip dispuesto en la funda protectora de manera que funda y tarjeta quedan unidas solidariamente (ver referencia 3 en figura 1 y referencia 3A en figura 4B) pero también se permite la extracción de la tarjeta de su funda protectora y su posterior inserción en el clip mediante la aplicación de presión gracias a la existencia de una muesca (ver figura 5).

En relación con la reivindicación independiente R1, y en base al contenido de D01, se considera que las diferencias existentes entre R1 y D01 son las que se comentan a continuación:

- La funda protectora descrita en D01 es de plástico mientras que la reivindicada en R1 es de aluminio flexible plastificado lo que protege la tarjeta de campos electromagnéticos que pudieran deteriorar su chip.

- El cierre descrito en D01 no es de tipo clip sino de tipo macho-hembra. De esta diferencia no se desprende ningún efecto técnico significativo ya que se considera que ambos tipos de clip son opciones de diseño alternativas y ampliamente conocidas dentro del sector técnico en cuestión.

En relación al material del que está hecha la funda protectora, se recomienda la lectura del documento D02 perteneciente al mismo campo técnico. D02 describe una funda protectora para tarjetas de crédito hecha de aluminio con la finalidad de proteger las tarjetas de campos electromagnéticos (ver título y resumen).

Por tanto, a la vista del contenido de los documentos D01 y D02, se considera que resultaría obvio para el experto en la materia la combinación de las características técnicas descritas en D01 (concretamente la existencia de una funda para tarjetas de crédito perforada que presenta un clip y la existencia de una tarjeta de crédito que presenta orificio para practicar unión solidaria entre la funda y la tarjeta) y las características técnicas descritas en D02 (concretamente el uso del aluminio como material protector ante campos electromagnéticos) con el fin de conseguir el resultado técnico reivindicado en R1. Por tanto, se considera que R1 es nueva pero carece de actividad inventiva en el sentido del artículo 8.1 de la Ley de Patentes.

Por lo que respecta a la reivindicación dependiente R2, se considera que esta carece de actividad inventiva del mismo modo que la reivindicación independiente de la cual depende. La muesca que presenta la tarjeta de D01 permite la extracción eventual de la tarjeta mediante tracción por lo que podría considerarse que funda y tarjeta no son solidarias en el sentido de que, en determinadas circunstancias, podrían no formar una unidad. Sin embargo, en D02 se describe una funda exterior (ver referencia 1 en figura 6) que en su interior contiene una multitud de fundas protectoras de aluminio (ver referencia 2 en figura 6) para albergar en su interior tarjetas de crédito unidas entre sí y a la funda exterior mediante un clip corchete (ver referencia 3D en figura 6 y reivindicación 5) de forma solidaria. Por tanto, en base a lo anterior, se considera que, a la vista de las características del documento D01, el experto en la materia se plantearía la posibilidad de eliminar la muesca asociada al orificio descrito en la tarjeta de D01 sin la aplicación de actividad inventiva y especialmente teniendo en cuenta que el resultado que se obtiene al eliminar dicha muesca se prevé con facilidad: obtener una unión totalmente solidaria entre la funda y las tarjetas contenidas en su interior.

En relación a la reivindicación dependiente R3, se considera que ésta carece de actividad inventiva del mismo modo que la reivindicación independiente de la cual depende puesto que la posibilidad de que la tarjeta bancaria entre en la funda sin necesidad de introducirla en el clip corchete ya aparece descrita en el documento D02 en el que las fundas protectoras de aluminio (que se encuentran unidas entre sí mediante un clip corchete) forman una especie de bolsillo en cuyo interior se introduce la tarjeta bancaria (sin necesidad, por tanto, de introducir la tarjeta dentro del clip).

Se considera, por tanto, que la invención reivindicada en R1 a R3, a pesar de ser nueva en el sentido del artículo 6.1 de la Ley de Patentes, no presenta actividad inventiva puesto que resulta del estado de la técnica de manera evidente para el experto en la materia tal y como se ha razonado en la presente opinión escrita.

Los documentos D03, D04 y D05 son representativos dentro del estado de la técnica en el sector.