

19



OFICINA ESPAÑOLA DE
PATENTES Y MARCAS

ESPAÑA



11 Número de publicación: **2 637 318**

51 Int. Cl.:

A45D 20/12 (2006.01)

A45D 20/50 (2006.01)

12

TRADUCCIÓN DE PATENTE EUROPEA

T3

86 Fecha de presentación y número de la solicitud internacional: **18.09.2012 PCT/FR2012/052086**

87 Fecha y número de publicación internacional: **28.03.2013 WO13041805**

96 Fecha de presentación y número de la solicitud europea: **18.09.2012 E 12773057 (0)**

97 Fecha y número de publicación de la concesión europea: **19.07.2017 EP 2757922**

54 Título: **Accesorio de peluquería para secador de pelo**

30 Prioridad:

19.09.2011 FR 1158319

45 Fecha de publicación y mención en BOPI de la traducción de la patente:

11.10.2017

73 Titular/es:

**SEB S.A. (100.0%)
Les 4 M - Chemin du Petit Bois
69130 Ecully, FR**

72 Inventor/es:

**FEREYRE, RÉGIS;
MANDICA, FRANCK;
FAIDY, CHLOÉ;
KANE, SANDRINE;
LARANJEIRA, LAURENCE y
RENAULT, FABRICE**

74 Agente/Representante:

ELZABURU, S.L.P

ES 2 637 318 T3

Aviso: En el plazo de nueve meses a contar desde la fecha de publicación en el Boletín Europeo de Patentes, de la mención de concesión de la patente europea, cualquier persona podrá oponerse ante la Oficina Europea de Patentes a la patente concedida. La oposición deberá formularse por escrito y estar motivada; sólo se considerará como formulada una vez que se haya realizado el pago de la tasa de oposición (art. 99.1 del Convenio sobre Concesión de Patentes Europeas).

DESCRIPCIÓN

Accesorio de peluquería para secador de pelo

5 La presente invención concierne al ámbito técnico de los aparatos eléctricos de mano utilizados para el secado y/o dar forma al cabello por medio especialmente de un flujo de aire caliente o por aplicación de calor por contacto tales como los secadores de pelo eléctricos de mano, los cepillos soplantes o también las planchas de alisar o de rizar utilizadas por los particulares y/o los profesionales. En una aplicación preferida pero no exclusiva la invención concierne al ámbito de los accesorios de dar forma al cabello, utilizados con aparatos de peluquería eléctricos soplantes.

10 Durante el secado y/o la puesta en forma de una cabellera, puede ser necesario aplicar una tensión mecánica a los mechones de cabellos al mismo tiempo que se les seca. Esta operación necesita generalmente utilizar simultáneamente, por una parte, un accesorio de mano o los dedos de una mano y, por otra, un secador de pelo. Los dedos de la mano que no sostienen el secador de pelo, sirven para separar los cabellos y para separar las raíces mientras que el secador de pelo permite aplicar calor a la zona de trabajo de la mano libre. Ahora bien, cuando esta operación es efectuada por una persona sola en su cabellera, la misma exige una cierta destreza y
15 requiere un cierto tiempo.

A fin de facilitar este tipo de tratamiento del cabello, una patente EP 1 527 710 ha propuesto un accesorio de peluquería susceptible de ser adaptado a la salida de un secador de pelo. Este accesorio de peluquería comprende un cuerpo hueco provisto de una extremidad de conexión a la salida del aparato soplante y de una extremidad de salida de aire y de dar forma. La extremidad de salida está entonces asociada a una rejilla de difusión que lleva filas de dientes macizos sensiblemente paralelos entre sí y a una dirección de soplado del aire en la salida.
20

Tal accesorio permite efectivamente separar los cabellos en curso de secado. Sin embargo, este accesorio no permite una puesta en volumen óptima del cabello y no favorece una separación de la raíz de los cabellos con miras a ondular la cabellera. Aparece así la necesidad de un accesorio de peluquería que sea susceptible de ser asociado a un aparato de peluquería soplante y que permita realizar de manera rápida y eficaz una « separación » de la raíz de los cabellos o una puesta en forma de la parte de cabellos situada en la proximidad inmediata del cuero cabelludo de manera que su usuario pueda realizar fácil y rápidamente un peinado que necesite cabellos « ondulados ».
25

El documento US 4376441 divulga también un accesorio de peluquería para dar forma al cabello.

A fin de conseguir este objetivo la invención concierne a un accesorio para dar forma al cabello de acuerdo con la reivindicación 1.

30 La puesta en práctica de dientes huecos con aberturas laterales permite difundir bien el aire de secado en el seno de la masa de cabellos cogida por el accesorio de peluquería mientras que el aire que proviene de la boca se reparte a lo largo de la masa de cabellos hacia las puntas. Además, las aberturas laterales de los dientes permiten difundir aire de secado lo más cerca de las raíces y separarles bien. Así, el accesorio de peluquería de acuerdo con la invención permite obtener un peinado de tipo « brushing »

35 De acuerdo con una forma de realización que está destinada a asegurar una buena difusión del aire en la masa de cabellos en curso de tratamiento por el accesorio de peluquería, cada diente hueco comprende al menos dos aberturas laterales situadas en dos caras opuestas del diente hueco.

De acuerdo con una variante de esta forma de realización, cada cara provista de una abertura lateral es sensiblemente ortogonal a un plano longitudinal del peine.

40 De acuerdo con otra variante de esta forma de realización, cada abertura lateral está situada enfrente de la abertura lateral del diente adyacente. Así, los flujos de aire procedentes de las ventanas situadas enfrentadas chocan, creando turbulencias favorables para dar volumen al cabello.

A fin de aumentar la eficacia de la puesta en forma y de acuerdo con características de la invención, al menos algunos dientes del peine comprenden medios de calentamiento eléctrico.

45 Continuando con el fin de aumentar la eficacia de la puesta en forma y de acuerdo con otra característica de la invención, al menos algunos dientes del peine comprenden medios de aplicación de un producto cosmético.

En el mismo sentido y de acuerdo todavía con otra característica de la invención al menos algunos dientes del peine comprenden pelos de cepillos.

50 De acuerdo con una forma de realización de la invención, la boca de salida presenta una forma alargada y se extiende paralelamente al peine.

De acuerdo con una variante de esta forma de realización, la boca de salida está situada entre el peine y la extremidad de conexión del accesorio.

De acuerdo con una característica de la invención, el valor de la sección de paso de la boca de salida es superior o igual a la suma de las secciones de paso de las aberturas laterales del conjunto de los dientes huecos del peine.

5 De acuerdo con una característica de la invención que está destinada a aumentar la eficacia de la puesta en volumen asegurada por los dientes, al menos algunos dientes comprenden medios de puesta en vibración. Los medios de puesta en vibración pueden ser realizados de cualquier manera apropiada y por ejemplo comprender una hélice solidaria del diente que haya que poner en vibración. La hélice está unida en rotación a una masa excéntrica de modo que cuando la hélice es arrastrada en rotación por el flujo de aire, la rotación de la masa hace vibrar el diente del cual el conjunto hélice-masa es solidario. A fin de hacer posible una amplitud de vibración suficiente el diente podrá ser montado de manera flotante sobre el accesorio de acuerdo con la invención. La puesta en vibración del diente podría ser asegurada igualmente por una lengüeta unida por una extremidad al diente y situada en el flujo de aire. La lengüeta lleva a nivel de su extremidad libre una masa. Bajo el efecto del flujo de aire la lengüeta oscila lo que asegura una puesta en vibración del diente.

De acuerdo con un variante de la invención, el accesorio de peluquería comprende igualmente al menos un cepillo giratorio.

15 De acuerdo con una característica de esta variante, el cepillo giratorio es móvil en rotación sobre sí mismo según un eje Δ' paralelo al peine.

De acuerdo con otra característica de esta variante, el accesorio de peluquería comprende al menos un cepillo giratorio interpuesto entre dos dientes del peine. El eje de rotación del cepillo giratorio puede ser sensiblemente paralelo al eje principal del diente.

20 De acuerdo con otra característica, el accesorio puede comprender una fila secundaria de dientes calentados por conducción por un elemento calefactor y paralela a la fila principal.

De acuerdo con otra característica, el accesorio puede comprender una fila secundaria de dientes de apriete paralela a la fila principal. Estos dientes de apriete consisten en láminas de apriete de las cuales algunas son móviles y se desplazan bajo la acción de un muelle hacia otras fijas para apretar cada mechón pequeño de cabellos. Estos dientes están descritos en detalle en la patente EP 1 898 740 a nombre de la solicitante.

25 De acuerdo con otra característica, el accesorio puede comprender un sistema de tracción o tensión situado en los dientes o paralelo a los dientes.

De acuerdo con otra característica, el accesorio puede comprender un medio emisor de iones en el que la o las bocas de salida están orientadas en la misma dirección que la de los dientes huecos.

30 Finalmente, la invención se refiere a un aparato de peluquería con flujo de aire soplado que comprende un accesorio de peluquería de acuerdo con la invención. El aparato puede ser un secador de pelo o un cepillo soplante que puede ser giratorio o no.

35 Naturalmente, las diferentes características, variantes y formas de realización de la invención pueden ser asociadas una con otra según diversas combinaciones en la medida en que las mismas no sean incompatibles o exclusivas una de otra.

Por otra parte, otras diversas características de la invención se pondrán de manifiesto en la descripción aneja efectuada refiriéndose a los dibujos que ilustran formas, no limitativas, de realización de un accesorio de peluquería de acuerdo con la invención.

40 - La figura 1 es una vista de costado de un accesorio de peluquería de acuerdo con la invención, adaptado a un secador de pelo esquematizado en trazos mixtos.

- La figura 2 es una perspectiva en vista de tres cuartos delantera del accesorio de peluquería ilustrado en la figura 1.

- la figura 3 es una perspectiva en vista de tres cuartos trasera del accesorio de peluquería ilustrado en la figura 1.

45 - La figura 4 es una perspectiva parcialmente arracada en vista desde arriba del accesorio de peluquería ilustrado en la figura 1.

- La figura 5 es un corte longitudinal parcial, según el plano V-V de la figura 1, del accesorio de peluquería ilustrado en la figura 1.

- La figura 6 es un corte análogo a la figura 5 que muestra un detalle de otra forma de realización de un accesorio de peluquería de acuerdo con la invención, cuyos dientes comprenden medios de calentamiento eléctricos.

50 - La figura 7 es una vista de costado de otra forma de realización, de un accesorio de peluquería de acuerdo con la invención, que comprende un cepillo giratorio.

- la figura 8 es una perspectiva de tres cuartos delantera de otra forma de realización, de un accesorio de peluquería de acuerdo con la invención, que comprende cepillos giratorios interpuestos entre los dientes del peine.
- la figura 9 es un corte, análogo a la figura 5, que muestra un detalle de otra forma de realización de un accesorio de peluquería de acuerdo con la invención, en el cual algunos dientes comprenden medios de puesta en vibración.

Hay que observar que en las figuras los elementos estructurales y/o funcionales comunes a las diferentes formas de realización pueden presentar las mismas referencias.

Un accesorio para dar forma al cabello de acuerdo con la invención, como esta ilustrado en las figuras 1 a 3 y designado en su conjunto por la referencia 1, está destinado a ser adaptado a nivel de la salida S de un secador de pelo SC esquematizado en trazos mixtos. De acuerdo con este ejemplo, el secador de pelo SC presenta una forma general de pistola con un cuerpo C alargado de eje longitudinal L y provisto de una empuñadura lateral P. Naturalmente, el secador de pelo SC podría presentar otra forma como, por ejemplo, una forma cilíndrica de revolución sin empuñadura.

El accesorio de peluquería 1 comprende un cuerpo hueco 2 destinado a canalizar el flujo de aire, generado por el secador de pelo SC desde una extremidad de conexión 3 hasta una extremidad de salida 4.

La extremidad de conexión 3 define una sección de entrada E de forma general sensiblemente circular correspondiente a la forma de la salida S del secador de pelo SC. A fin de permitir la adaptación del cuerpo hueco 2 al secador de pelo SC, la extremidad de conexión 3 presenta, de acuerdo con el ejemplo ilustrado, una conformación macho destinada a encastrarse de manera desmontable en una forma complementaria hembra ofrecida por la salida S del secador de pelo SC.

La extremidad de salida 4 comprende una boca 5 por la cual sale al menos una parte del aire impulsado por el secador de pelo SC. La boca 5 tiene, como muestra la figura 4, una forma general alargada que se extiende según un eje longitudinal Δ sensiblemente perpendicular al eje longitudinal L y a la normal a la sección de entrada de la extremidad de conexión 3.

El cuerpo hueco 2 define una cámara 6 de repartición del aire que proviene del secador de pelo SC. De acuerdo con el ejemplo ilustrado, la cámara de repartición 6 y la extremidad de salida 4 están conformadas de manera que el flujo de aire que sale por la boca 5, no sea paralelo a la dirección L del flujo de aire a nivel de la salida S del secador de pelo. Así, el flujo de aire generado por el secador de pelo SC tiene, a nivel de la salida S, una dirección sensiblemente paralela al eje longitudinal L mientras que el flujo de aire que sale del accesorio de peluquería 1 tiene una dirección D que forma un ángulo α con el eje longitudinal L. Hay que observar que el eje longitudinal L está confundido con la normal a la sección de entrada de la extremidad de conexión 3 cuando el accesorio de peluquería 1 está adaptado al secador de pelo SC. A fin de conferir una buena ergonomía de utilización del conjunto secador de pelo SC/accesorio de peluquería 1, el ángulo α es igual sensiblemente a 90° .

Con miras a permitir la realización de un peinado de tipo « brushing » con puesta en volumen del cabello, el accesorio de peluquería 1 comprende a nivel de su extremidad de salida 4 un peine 10 que, de acuerdo con el ejemplo ilustrado, comprende cinco dientes 11 sensiblemente paralelos a la dirección D. Así, el ángulo formado, por la dirección D de los dientes 11 del peine 10 y la normal a la sección de entrada de la extremidad de conexión 3, corresponde al ángulo α . Además, de acuerdo con el ejemplo ilustrado, el peine 10 y, de modo más particular la alineación de los dientes 11, se extienden paralelamente al eje longitudinal Δ de la boca 5. El peine 10 y la boca 5 son adyacentes, es decir están situados uno a continuación del otro. Además, de acuerdo con el ejemplo ilustrado, la boca 5 está situada entre el peine 10 y la extremidad de conexión 3.

A fin de permitir una puesta en volumen eficaz, el peine 10 está adaptado para asegurar una difusión del aire impulsado por el secador de pelo en el interior de la masa de cabellos cogida por el accesorio de peluquería 1. A tal efecto, al menos algunos de los dientes 11 del peine 10 son huecos. De acuerdo con el ejemplo ilustrado, los cinco dientes 11 son huecos. Como muestra la figura 5, cada diente hueco 11 presenta a nivel de su base una entrada 12 para aire que proviene de la cámara de repartición 6. Cada diente hueco 11 tiene además al menos una y, según el ejemplo ilustrado, dos aberturas laterales 13 situadas entre la base 12 y una extremidad distal 14 del citado diente hueco 11. Las dos aberturas laterales 13, en el caso presente, están situadas en dos caras opuestas 15 del diente hueco 11. Cada una de estas caras 15 es sensiblemente ortogonal a un plano longitudinal del peine 10 a través del cual pasan los dientes del peine. Cada abertura lateral 13 está además dispuesta de manera que está situada enfrente de la abertura lateral 13 del diente adyacente.

De acuerdo con el ejemplo ilustrado, cada diente hueco 11 comprende igualmente un deflector interno 16 que dirige aire que proviene de la cámara de repartición 6 hacia las dos aberturas 13 del citado diente 11.

Durante la utilización del conjunto formado por el accesorio de peluquería 1 y el secador de pelo SC, el aire impulsado por este último sale por la boca 5 y las aberturas laterales 13. El aire que sale de la boca 5 barre el conjunto de la masa de cabellos o del mechón tratado en dirección a las puntas mientras que el aire que sale de las

aberturas laterales 13 se difunde en el interior de mechón tratado contribuyendo así a su puesta en volumen y a la separación de las raíces cuando el peine 10 es colocado contra el cuero cabelludo.

5 De acuerdo con el ejemplo ilustrado, el valor de la sección de paso de la boca 5 de salida es superior o igual a la suma de las secciones de paso de la aberturas laterales 13 del conjunto de los dientes huecos 11. Así, la velocidad del flujo de aire que sale por las aberturas laterales 13 es superior a la velocidad del flujo de aire que sale por la boca 5. Esta característica de la invención contribuye a la eficacia de la puesta en volumen asegurada por las aberturas laterales 13.

10 A fin de aumentar la eficacia de la puesta en forma asegurada por el peine 10, al menos algunos dientes 11 del peine 10 pueden comprender como muestra la figura 6, medios 20 de calentamiento eléctrico. De acuerdo con este ejemplo, cada uno de los dientes 11 comprende una resistencia eléctrica 20 colocada sobre la cara interna. Cada diente 11 es realizado entonces en un material termoconductor tal como por ejemplo una aleación de aluminio cuya superficie exterior estará recubierta de un material de bajo coeficiente de fricción.

De acuerdo con el ejemplo de la figura 6, los dientes exteriores del peine comprenden además pelos de cepillo 21.

15 De acuerdo con una variante de realización de la invención, ilustrada de modo más particular en la figura 7, el accesorio de peluquería 1 comprende un cepillo giratorio 25 que es móvil en rotación sobre sí mismo según un eje longitudinal Δ' paralelo al peine 10. El cepillo giratorio 25 se extiende sensiblemente sobre toda la longitud del peine 10 siendo soportado por dos bridas laterales 26 que son solidarias cada una de un diente 11 del peine 10.

La figura 8 ilustra todavía otra variante de realización de acuerdo con la cual el accesorio de peluquería 1 comprende uno o unos cepillos giratorios 27 que están interpuestos cada uno entre los dientes 11 del peine 10.

20 De acuerdo con otra forma de realización de la invención, al menos algunos dientes del peine comprenden medios de puesta en vibración 30 como muestra la figura 9. De acuerdo con este ejemplo, cada diente 11 comprende a nivel de su base un collarín periférico 31 que está insertado en un alojamiento complementario 32 del cuerpo 2. El alojamiento 32 y el collarín periférico 31 correspondiente están entonces adaptados para asegurar un montaje flotante del diente y conferirle una facultad de desplazamiento de manera que el mismo pueda vibrar u oscilar sobre sí mismo.

25 Los medios de puesta en vibración 30 comprenden una lámina 33 de la cual una extremidad próxima 34, situada en la proximidad de la entrada 12 está unida de manera rígida al diente correspondiente mientras que su extremidad opuesta 35 está libre. Esta extremidad libre 35 lleva entonces una masa 36. La lámina 33 se extiende en el sentido de la longitud del diente correspondiente de modo que la misma se encuentra en el flujo del aire en el interior del diente. Así, bajo el efecto de este flujo la lámina 33 entra en vibración y hace vibrar al diente.

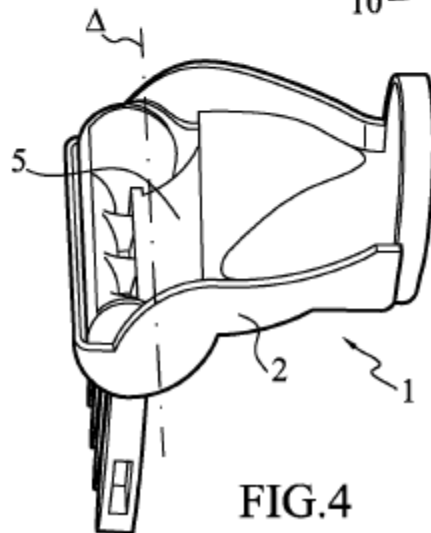
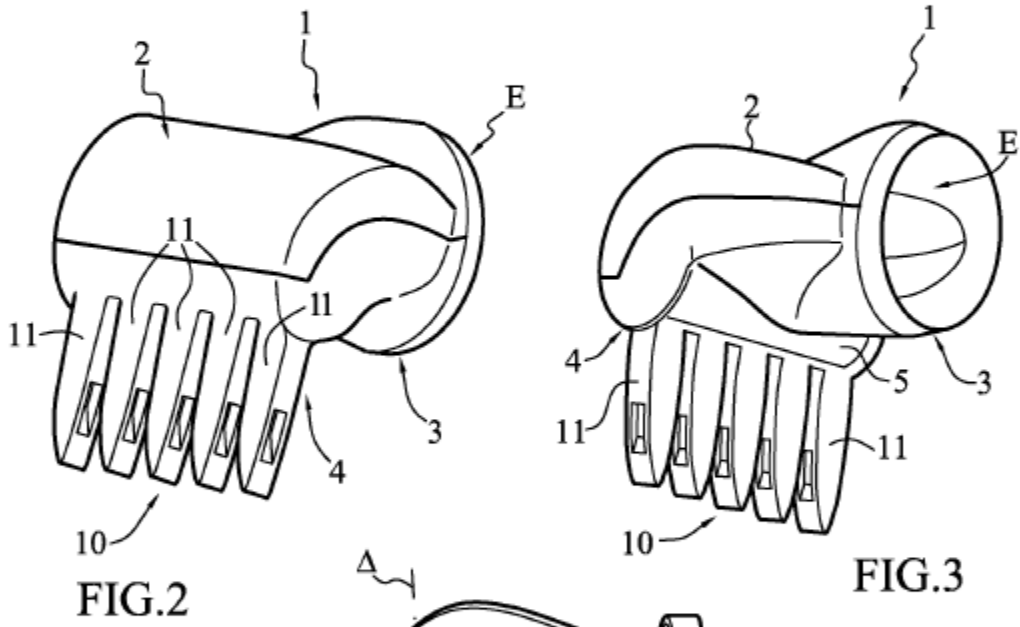
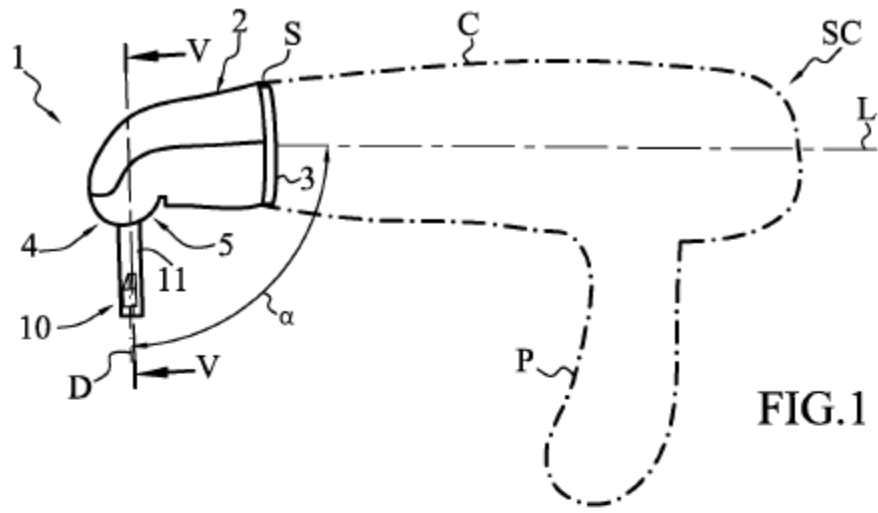
De acuerdo con el ejemplo ilustrado en la figura 9, los dos dientes 11 comprenden medios 37 de aplicación de cosmético formados aquí por tampones embebidos de un producto cosmético. Los medios de aplicación de cosmético podrían estar formados de otros diversos modos como por ejemplo en forma de boquillas de difusión de un producto cosmético a presión.

35 Por otra parte, hay que observar que aunque de acuerdo con los ejemplos anteriormente descritos, el peine 10 comprende cinco dientes 11, el mismo podría comprender más o menos.

Naturalmente, al accesorio de peluquería de acuerdo con la invención pueden ser aportadas otras diversas modificaciones en el marco de las reivindicaciones anejas.

REIVINDICACIONES

1. Accesorio de peluquería para dar forma al cabello, destinado a ser adaptado a una salida de aire de un aparato de peluquería soplante o de secado del cabello, accesorio que comprende un cuerpo hueco provisto de una extremidad de conexión (3) a la salida del aparato soplante y de una extremidad de salida (4) de aire y de dar forma asociada al menos a un peine (10) de guía de los cabellos formado por dientes (11) sensiblemente paralelos a una dirección D y por que la dirección D de los dientes (11) del peine (10) forma un ángulo α igual sensiblemente a 90° con la normal a la sección de entrada de la extremidad de conexión del accesorio de peluquería,
- 5 - el peine (10) comprende dientes (11) huecos que presentan cada uno:
- en su base (12), una entrada para aire que proviene de la extremidad de conexión (3),
 - 10 - entre su base (12) y una extremidad distal (14) al menos una abertura lateral (13) de salida de aire,
- caracterizado por que la extremidad de salida (4) comprende una boca de salida de aire (5) adyacente al peine (10) que presenta una forma alargada y se extiende paralelamente al peine (10) de manera que el aire procedente de la boca (5) barre el conjunto de la masa de cabellos o del mechón tratado en dirección a las puntas mientras que el aire que sale de al menos una abertura lateral (13) se difunde en el interior del mechón tratado contribuyendo así a su puesta en volumen y a la separación de las raíces cuando el peine (10) es colocado contra el cuero cabelludo.
- 15 2. Accesorio de peluquería de acuerdo con la reivindicación 1, caracterizado por que cada diente hueco (11) comprende al menos dos aberturas laterales (13) situadas en dos caras opuestas (15) del diente hueco (11).
3. Accesorio de peluquería de acuerdo con la reivindicación 2, caracterizado por que cada cara (15) provista de una abertura lateral es sensiblemente ortogonal a un plano longitudinal del peine (10).
- 20 4. Accesorio de peluquería de acuerdo con las reivindicaciones 2 o 3, caracterizado por que cada abertura lateral (13) está situada enfrente de la abertura lateral (13) del diente adyacente.
5. Accesorio de peluquería de acuerdo con una de las reivindicaciones precedentes, caracterizado por que al menos algunos dientes (11) del peine (10) comprenden medios (20) de calentamiento eléctricos.
- 25 6. Accesorio de peluquería de acuerdo con una de las reivindicaciones precedentes, caracterizado por que al menos algunos dientes (11) del peine (10) comprenden medios (37) de aplicación de un producto cosmético.
7. Accesorio de peluquería de acuerdo con una de las reivindicaciones precedentes, caracterizado por que al menos algunos dientes (11) del peine (10) comprenden pelos de cepillos (21).
8. Accesorio de peluquería de acuerdo con la reivindicación 1, caracterizado por que el valor de la sección de paso de la boca de salida es superior o igual a la suma de las secciones de paso de las aberturas laterales del conjunto de los dientes (11) huecos del peine (10).
- 30 9. Accesorio de peluquería de acuerdo con una de las reivindicaciones precedentes, caracterizado por que al menos algunos dientes (11) comprenden medios (30) de puesta en vibración.
10. Accesorio de peluquería de acuerdo con una de las reivindicaciones precedentes, caracterizado por que el mismo comprende al menos un cepillo giratorio (25, 27).
- 35 11. Accesorio de peluquería de acuerdo con la reivindicación 10, caracterizado por que el cepillo giratorio (25, 27) es móvil en rotación sobre sí mismo según un eje Δ' paralelo al peine (10).
12. Accesorio de peluquería de acuerdo con las reivindicaciones 10 u 11, caracterizado por que el mismo comprende al menos un cepillo giratorio (25, 27) interpuesto entre dos dientes (11) del peine (10).
- 40 13. Aparato de peluquería con flujo de aire soplado que comprende un accesorio de peluquería de acuerdo con una de las reivindicaciones precedentes.



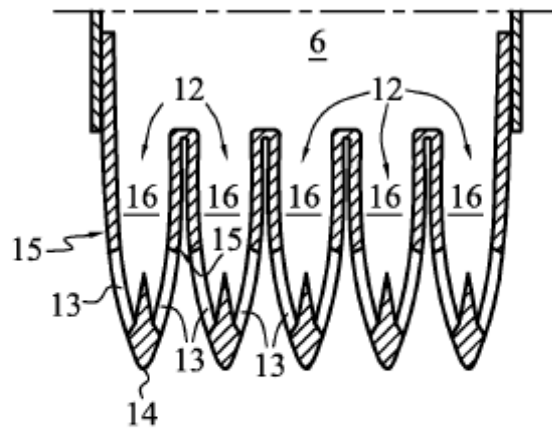


FIG. 5

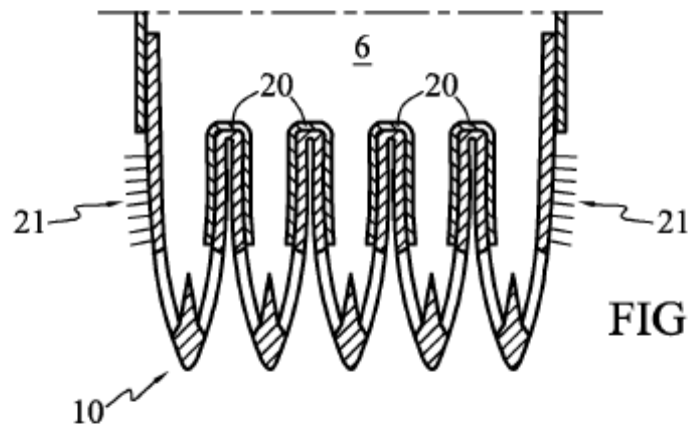


FIG. 6

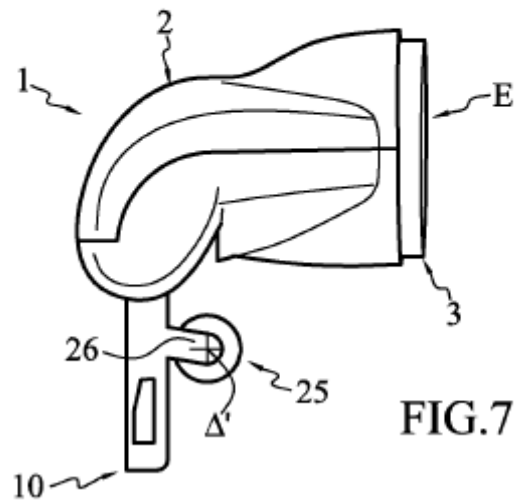


FIG. 7

