

19



OFICINA ESPAÑOLA DE
PATENTES Y MARCAS

ESPAÑA



11 Número de publicación: **2 637 471**

51 Int. Cl.:

H04L 1/18 (2006.01)

H04L 1/16 (2006.01)

H04W 72/04 (2009.01)

12

TRADUCCIÓN DE PATENTE EUROPEA

T3

96 Fecha de presentación y número de la solicitud europea: **23.08.2010 E 15190610 (4)**

97 Fecha y número de publicación de la concesión europea: **17.05.2017 EP 2991258**

54 Título: **Control de una transmisión de información en una red de comunicación inalámbrica con un nodo de retransmisión**

30 Prioridad:

21.08.2009 US 235874 P

11.01.2010 US 293789 P

45 Fecha de publicación y mención en BOPI de la traducción de la patente:

13.10.2017

73 Titular/es:

TELEFONAKTIEBOLAGET LM ERICSSON (PUBL)

(100.0%)

164 83 Stockholm, SE

72 Inventor/es:

HOYMANN, CHRISTIAN y

WIEMANN, HENNING

74 Agente/Representante:

ELZABURU, S.L.P

ES 2 637 471 T3

Aviso: En el plazo de nueve meses a contar desde la fecha de publicación en el Boletín Europeo de Patentes, de la mención de concesión de la patente europea, cualquier persona podrá oponerse ante la Oficina Europea de Patentes a la patente concedida. La oposición deberá formularse por escrito y estar motivada; sólo se considerará como formulada una vez que se haya realizado el pago de la tasa de oposición (art. 99.1 del Convenio sobre Concesión de Patentes Europeas).

DESCRIPCIÓN

Control de una transmisión de información en una red de comunicación inalámbrica con un nodo de retransmisión

5 **Campo técnico**

La presente invención se refiere a un método para controlar una transmisión de información en una red de comunicación inalámbrica entre un nodo de acceso por radio y un nodo de retransmisión, al nodo de acceso por radio y al nodo de retransmisión.

10 **Antecedentes**

LTE (Evolución a Largo Plazo) de la Publicación 10 de sistemas de telecomunicación del Proyecto de Cooperación de 3ª Generación se supone que soporta retransmisión en banda. En esta situación un eNodo B (eNB) donante comunica con el nodo de retransmisión que a su vez intercambia datos con un equipo de usuario y el mismo espectro se usa para los enlaces de retransmisión del eNodoB y de retransmisión al equipo de usuario. Al menos los enlaces de retransmisión al equipo de usuario serán compatibles hacia atrás con la Publicación 8 (Rel-8). Un nodo de retransmisión (RN) debe evitar la auto interferencia, es decir, mientras que transmite a un equipo de usuario (UE) no puede recibir desde su eNB donante y mientras que recibe desde un UE no puede transmitir hacia su eNB donante debido a que la recepción y transmisión del nodo de retransmisión sería en ambos casos en la misma banda de frecuencia y de esta manera no se puede filtrar fácilmente. La auto interferencia en la retransmisión se puede evitar dedicando ciertas subtramas al enlace del eNB-RN (Un).

En un escenario de retransmisión un programador en el nodo de acceso por radio, por ejemplo, un eNB, programa toda la transmisión de datos y asigna recursos de transmisión a los RN y los UE en el área de cobertura. Otro programador se sitúa en cada nodo de retransmisión y asigna recursos de transmisión a sus UE asociados. Naturalmente, un programador en el nodo de retransmisión puede asignar solamente recursos para transmisión Uu que no están programados para transmisión Un.

Otro equipo de usuario también se puede conectar directamente al eNB y puede comunicar directamente con el eNB sin la implicación del nodo de retransmisión sobre una interfaz Uu.

Obviamente, la operación de retransmisión es diferente de la operación de un eNB de FDD (Dúplex por División de Frecuencia) de la Rel-8, que puede transmitir a sus UE en cualquier subtrama de DL (enlace descendente). En la Rel-8 es posible configurar ciertas subtramas como subtramas MBSFN (Servicio de Multifusión de Difusión Multimedia sobre Red de Frecuencia Única) que indican a los UE que no se supone que reciban datos más allá de la región de control (PCFICH (Canal Indicador de Formato de Control Físico), PDCCH (Canal de Control de Enlace Descendente Físico) y PHICH (Canal Indicador HARQ Físico)) en los primeros 1-2 símbolos de la subtrama. Señalar que las subtramas MBSFN tienen menos símbolos OFDM (Múltiplex por División de Frecuencia Ortogonal) disponibles para control de L1/L2 que las subtramas habituales. No obstante, las subtramas MBSFN solamente se pueden configurar para las subtramas 1, 2, 3, 6, 7 y 8. En otras subtramas (0, 4, 5 y 9) al menos los UE de la Rel-8 esperan recibir el Canal de Difusión, los Canales de Sincronización y la información de búsqueda.

Las subtramas Un afectan la temporización HARQ (Solicitud de Repetición Automática Híbrida) y la señalización de control asociada definida para la Rel-8. La realimentación HARQ es síncrona, es decir, se envía en la subtrama n+4 si los datos correspondientes se recibieron en la subtrama n. Esto aplica tanto al enlace ascendente (UL, transmisión hacia el eNB) como al enlace descendente (DL, transmisión hacia el equipo de usuario). En el enlace ascendente también son síncronas las retransmisiones, es decir, deben aparecer en la subtrama n+8. Las retransmisiones de enlace descendente se pueden programar asincrónicamente, en la subtrama n+8 o más tarde.

Las diferentes periodicidades de patrones MBSFN (10 ms o 40 ms) y HARQ de enlace ascendente (8 ms) excluyen la operación de protocolo conforme a la Rel-8 en Un y Uu.

Dado que el patrón de las subtramas Un no coincide con la temporización HARQ de la Rel-8, se requieren una modificación del manejo de control HARQ Un y una definición para la asignación de subtrama Un.

55 FUJITSU: "Discussions on HARQ for LTE-A over Un interface" BORRADOR DEL 3GPP; R2-093991_DISC ON HARQ FOR LTE-A OVER UN INTERFACE, PROYECTO DE COOPERACIÓN DE 3ª GENERACIÓN (3GPP), CENTRO DE COMPETENCIA MÓVIL; 650, ROUTE DES LUCIOLES; F-06921 SOPHIA-ANTIPOLIS CEDEX; FRANCIA, nº Los Ángeles, EE.UU.; 20090623; 23 de junio de 2009 (23-06-2009), XP050352165, describe un proceso HARQ de enlace descendente/enlace ascendente sobre la interfaz Un en donde la temporización de realimentación HARQ asigna para una subtrama de enlace descendente una subtrama de enlace ascendente cuatro intervalos de tiempo de transmisión más tarde.

65 SAMSUNG: "HARQ operation for relay", BORRADOR DEL 3GPP; R2-094878 HARQ OPERATION FOR RELAY, PROYECTO DE COOPERACIÓN DE 3ª GENERACIÓN (3GPP), CENTRO DE COMPETENCIA MÓVIL; 650, ROUTE DES LUCIOLES; F-06921 SOPHIA-ANTIPOLIS CEDEX; FRANCIA, nº Shenzhen, China; 20090818; 18 de agosto de 2009 (18-08-2009), XP050352851, describe un proceso HARQ de la interfaz Un en donde en un

planteamiento implícito las subtramas de enlace ascendente se transmiten cuatro subtramas después de que se haya recibido la subtrama de enlace descendente.

5 ERICSSON: "Efficient support of relays through MBSFN subframes", BORRADOR DEL 3GPP; R1-084357, PROYECTO DE COOPERACIÓN DE 3ª GENERACIÓN (3GPP), CENTRO DE COMPETENCIA MÓVIL; 650, ROUTE DES LUCIOLES; F-06921 SOPHIA-ANTIPOLIS CEDEX; FRANCIA, nº Praga, República Checa; 20081104; 4 de noviembre de 2008 (04-11-2008), XP050317627, describe soportar retransmisión en redes avanzadas LTE reutilizando subtramas MBSFN.

10 RESEARCH IN MOTION ET AL.: "DL HARQ operation over the Un and Uu interfaces", BORRADOR DEL 3GPP; R2-093123, PROYECTO DE COOPERACIÓN DE 3ª GENERACIÓN (3GPP), CENTRO DE COMPETENCIA MÓVIL; 650, ROUTE DES LUCIOLES; F-06921 SOPHIA-ANTIPOLIS CEDEX; FRANCIA, nº San Francisco, EE.UU.; 20090427, 27 de abril de 2009 (27-04-2009), XP050340857, describe un proceso HARQ de enlace descendente sobre la interfaz Un en donde la retransmisión usa un acuse de recibo siempre negativo y una técnica de anulación de proceso HARQ de enlace ascendente.

Sumario

Por consiguiente, existe una necesidad de proporcionar una regla para asignación de subtrama Un y para proporcionar la posibilidad de usar el proceso HARQ en la interfaz Un.

20 Esta necesidad se cumple por las características de las reivindicaciones independientes. En las reivindicaciones dependientes se describen las realizaciones de la invención.

Según un primer aspecto de la invención se proporciona un método para controlar una transmisión de información en una red de comunicación inalámbrica entre un nodo de acceso por radio y un nodo de retransmisión, la información que se transmite en una secuencia de subtramas. Una subtrama comprende una región de control y una región de información que contiene la información transmitida, la subtrama que corresponde a un intervalo de tiempo de transmisión (TTI). Según un primer paso, se asigna una subtrama de enlace descendente para una transmisión de enlace descendente de información desde el nodo de acceso por radio al nodo de retransmisión, en donde la subtrama de enlace descendente para una transmisión de enlace descendente solamente se asigna cuando una subtrama adicional del mismo intervalo de tiempo de transmisión para una transmisión desde el nodo de retransmisión al equipo de usuario es una subtrama de un tipo que indica al equipo de usuario que no se reciben datos más allá de la región de control. Para cada subtrama de enlace descendente asignada una subtrama de enlace ascendente para una transmisión de enlace ascendente de información desde el nodo de retransmisión al nodo de acceso por radio se asigna cuatro intervalos de tiempo de transmisión más tarde. Cuando se recibe una subtrama de enlace ascendente desde el nodo de retransmisión, el daño de la información contenida en la subtrama de enlace ascendente recibida se comprueba durante un proceso de Solicitud de Repetición Automática Híbrida, HARQ. El método se caracteriza por que si la subtrama no se detecta como dañada, no se transmite de vuelta al nodo de retransmisión ninguna realimentación de acuse de recibo explícita en el Canal Indicador de HARQ Físico, PHICH, en donde para una subtrama de enlace ascendente recibida dañada se transmite al nodo de retransmisión una concesión de enlace ascendente en la siguiente subtrama de enlace descendente disponible asociada con el proceso HARQ. La concesión de enlace ascendente transmitida comprende un indicador de nuevos datos, en donde el indicador no se alterna. Esta nueva regla básica de asignación de subtramas Un de enlace ascendente cuatro intervalos de tiempo de transmisión después de cada subtrama de enlace descendente asegura que para cada transmisión de enlace descendente Un está disponible una oportunidad de transmisión de realimentación de ACK/NACK de acuse de recibo positivo o negativo.

El tipo de la subtrama adicional puede ser una subtrama de Servicio de Multidifusión de Difusión Multimedia sobre una Red de Frecuencia Única, MBSFN. Cuando una subtrama para la transmisión desde el nodo de retransmisión al equipo de usuario es una subtrama MBSFN, se informa al equipo de usuario que no se transmitirá ninguna información en esta subtrama. El hecho de que no se reciban datos más allá de la región de control significa que no se recibirán datos en esta subtrama y en particular que la subtrama no comprende símbolos de referencia fuera de la región de control que el UE puede usar para el ajuste de la recepción. Cuando las subtramas MBSFN se usan para una multidifusión o difusión, se puede recibir información/carga útil, pero ninguna información para este equipo de usuario individual, excepto la información transmitida en un formato de difusión para múltiples receptores. No obstante, si las subtramas MBSFN se designan sin incluir la carga útil esto evita la auto interferencia en el nodo de retransmisión para la región de información de la subtrama. La auto interferencia para la región de control es aceptable si la región de control no incluye información de control para el nodo de retransmisión.

60 Según la realización de la invención una subtrama de enlace descendente indica una asignación de programación para la transmisión de información al nodo de acceso por radio en la subtrama de enlace ascendente asignada cuatro intervalos de tiempo de transmisión más tarde. Esto significa que para cada transmisión de enlace ascendente Un se puede emitir una asignación de programación en forma de una concesión de enlace ascendente.

65 Cuando la subtrama de enlace descendente desde el nodo de acceso por radio al nodo de retransmisión contiene la información transmitida, la subtrama de enlace ascendente asignada cuatro intervalos de tiempo de transmisión más

tarde contiene la realimentación del acuse de recibo. Las reglas básicas implican que hay un número igual de subtramas Un de enlace ascendente y de enlace descendente. No obstante, la relación entre las subtramas de Uu a Un puede variar.

5 Como se explicó anteriormente, cuando una subtrama de enlace ascendente se recibe desde el nodo de retransmisión, el daño de la información contenida en la subtrama de enlace ascendente recibida se comprueba durante un proceso HARQ, y si no se detecta la subtrama como dañada, no se transmite de vuelta al nodo de retransmisión ninguna realimentación de acuse de recibo, en donde para una subtrama de enlace ascendente recibida dañada se transmite al nodo de retransmisión una concesión de enlace ascendente en una siguiente subtrama de enlace descendente disponible asociada con el proceso HARQ. El nodo de retransmisión supone que la transmisión tuvo éxito cuando no se recibe ningún acuse de recibo desde el nodo de acceso por radio, es decir no realiza una retransmisión sin una indicación adicional de que los datos están dañados. La concesión de enlace ascendente transmitida en el caso de información dañada recibida se transmite en la siguiente subtrama Un de red de retorno de enlace descendente disponible que corresponde al mismo proceso HARQ.

15 Según otra realización de la invención se asignan subtramas para la transmisión de enlace descendente de información al nodo de retransmisión teniendo en cuenta una periodicidad configurada del tipo de subtrama en la transmisión desde el nodo de retransmisión al equipo de usuario. Con la regla básica para asignación de una subtrama Un y con el proceso HARQ de enlace ascendente Un descrito anteriormente, las subtramas Un se pueden asignar semiestáticamente o bien en 8 ms, 10 ms, o bien en cualquier otra periodicidad, dependiendo de la periodicidad de las subtramas MBSFN.

25 La invención además se refiere a un nodo de acceso por radio para una red de comunicación inalámbrica y para controlar un intercambio de información proporcionada en una secuencia de subtramas con un nodo de retransmisión, en donde la subtrama comprende una región de control y una región de información que contiene la información transmitida, una subtrama que corresponde a un intervalo de tiempo de transmisión. El nodo de acceso por radio está adaptado para asignar una subtrama de enlace descendente para una transmisión de enlace descendente de información desde el nodo de acceso por radio al nodo de retransmisión, en donde el nodo de acceso por radio está adaptado para asignar solamente una subtrama de enlace descendente para una transmisión de enlace descendente cuando una subtrama adicional del mismo intervalo de tiempo de transmisión para una transmisión desde el nodo de retransmisión a un equipo de usuario es una subtrama de un tipo que indica al equipo de usuario que no se reciben datos más allá de la región de control. Además, el nodo de acceso por radio está adaptado para asignar, para cada subtrama de enlace descendente asignada, una subtrama de enlace ascendente cuatro intervalos de tiempo de transmisión más tarde, en donde el nodo de acceso por radio está adaptado para determinar, durante un proceso de Solicitud de Repetición Automática Híbrida, HARQ, si la información contenida en una subtrama de enlace ascendente está dañada. El nodo de acceso por radio se caracteriza por que si el nodo de acceso por radio detecta la subtrama como no dañada el nodo de acceso por radio se adapta para no transmitir una realimentación de acuse de recibo explícita en el Canal Indicador HARQ Físico, PHICH, de vuelta al nodo de retransmisión, en donde el nodo de acceso por radio está adaptado para transmitir una concesión de enlace ascendente al nodo de retransmisión en la siguiente subtrama de enlace descendente disponible asociada con el proceso HARQ, si el nodo de acceso por radio detecta que la subtrama está dañada. La concesión de enlace ascendente transmitida comprende un indicador de nuevos datos, en donde el indicador no se alterna.

45 Según otro aspecto se proporciona un nodo de retransmisión. El nodo de retransmisión es para una red de comunicación inalámbrica y para intercambiar información proporcionada en una secuencia de subtramas con un nodo de acceso por radio, una subtrama que corresponde a un intervalo de tiempo de transmisión. El nodo de retransmisión está adaptado para transmitir información en una subtrama de enlace ascendente al nodo de acceso por radio cuatro intervalos de tiempo de transmisión después de haber recibido una asignación de programación en una subtrama de enlace descendente desde el nodo de acceso por radio. El nodo de retransmisión se caracteriza por que el nodo de retransmisión está adaptado para suponer el éxito de recepción de la subtrama de enlace ascendente en el nodo de acceso por radio si el nodo de retransmisión no recibe un mensaje de realimentación explícito que acuse recibo de la transmisión de enlace ascendente en la subtrama de enlace ascendente en un Canal Indicador HARQ Físico, PHICH. El nodo de retransmisión está adaptado para suponer que el nodo de acceso por radio ha detectado daño de la subtrama de enlace ascendente si se recibe una concesión de enlace ascendente en la siguiente subtrama de enlace descendente disponible asociada con un proceso de Repetición Automática Híbrida, HARQ. La concesión de enlace ascendente recibida comprende un indicador de nuevos datos, en donde el indicador no se alterna.

60 La invención además se refiere a un método para controlar una transmisión de información en la red de comunicación inalámbrica entre el nodo de acceso por radio y el nodo de retransmisión, la información se transmite en una secuencia de subtramas, una subtrama que corresponde a un intervalo de tiempo de transmisión, en donde la información en una subtrama de enlace ascendente para una transmisión de enlace ascendente al nodo de acceso por radio se transmite cuatro intervalos de tiempo de transmisión después de haber recibido una asignación de programación en una subtrama de enlace descendente desde el nodo de acceso por radio. El método de control se caracteriza por que, en un nodo de retransmisión, se supone una recepción con éxito de la subtrama de enlace ascendente en el nodo de acceso por radio si no se recibe ningún mensaje de realimentación explícito que acuse

recibo de la transmisión de enlace ascendente en la subtrama de enlace ascendente en el Canal Indicador HARQ Físico, PHICH. Se supone que el nodo de acceso por radio (30) ha detectado daño de la subtrama de enlace ascendente si una concesión de enlace ascendente se recibe en la siguiente subtrama de enlace descendente disponible asociada con un proceso de Repetición Automática Híbrida, HARQ. La concesión de enlace ascendente recibida comprende un indicador de nuevos datos, en donde el indicador no se alterna.

Como se explicó anteriormente, se proporciona un método para controlar una transmisión de información en la red de comunicación inalámbrica entre el nodo de acceso por radio y el nodo de retransmisión, en donde la información en una subtrama de enlace ascendente para una transmisión de enlace ascendente al nodo de retransmisión se transmite cuatro intervalos de tiempo de transmisión después de haber recibido una asignación de programación en una subtrama de enlace descendente desde el nodo de acceso por radio. Una recepción con éxito de la subtrama de enlace ascendente y el nodo de acceso por radio se puede suponer por el nodo de retransmisión si no se recibe ningún mensaje de realimentación explícito que acuse recibo de la transmisión de enlace ascendente en la subtrama de enlace ascendente. Además, se transmite un mensaje de realimentación de acuse de recibo para una subtrama de enlace descendente en una subtrama de enlace ascendente cuatro intervalos de tiempo de transmisión después de haber recibido la subtrama de enlace descendente.

En una realización, una subtrama de enlace descendente al equipo de usuario está configurada como una subtrama de un tipo que indica al equipo de usuario que ningún dato ha de ser recibido más allá de la región de control si dicha subtrama de enlace descendente del mismo intervalo de tiempo de transmisión está configurada para una transmisión de información de enlace descendente desde el nodo de acceso por radio al nodo de retransmisión. Además, ninguna transmisión de enlace ascendente desde el equipo de usuario al nodo de retransmisión se puede asignar en una subtrama que está configurada para transmisión de enlace ascendente desde el nodo de retransmisión al nodo de acceso por radio.

Las diferentes realizaciones descritas anteriormente se pueden combinar de cualquier forma.

Breve descripción de los dibujos

La invención se describirá en más detalle a continuación con referencia a los dibujos anexos, en los que

- la Figura 1 muestra una vista esquemática de un equipo de usuario conectado a un eNB a través de un nodo de retransmisión,
- la Figura 2 es una vista esquemática más detallada del eNB mostrado en la Figura 1,
- la Figura 3 es una vista esquemática más detallada del nodo de retransmisión mostrado en la Figura 1,
- la Figura 4 muestra una tabla con una temporización HARQ de una asignación de subtrama Un con una periodicidad de 8 ms,
- la Figura 5 muestra una tabla con una temporización HARQ de una asignación de subtrama Un con una periodicidad de 10 ms, y
- la Figura 6 muestra el intercambio de subtramas entre el nodo de retransmisión y el eNB según la regla básica para asignación de subtrama Un y según el proceso HARQ de enlace ascendente Un.

Descripción detallada

La Figura 1 muestra un escenario de retransmisión en el que el nodo de retransmisión 20 recibe los datos y/o la información transmitidos desde un nodo aguas arriba, aquí el nodo B evolucionado (eNB) 30, que envía la información recibida al equipo usuario 10. La interfaz entre el equipo de usuario 10 y el nodo de retransmisión se llama interfaz Uu, y la interfaz entre el nodo de retransmisión y el eNB se llama interfaz Un. Como también se muestra en la Figura 1 el equipo de usuario 10 también puede comunicar directamente con el eNB.

Un programador SC_{eNB} en el nodo de acceso por radio 30 programa toda la transmisión de datos y asigna recursos de transmisión a los RN y a los UE. Otro programador SC_{RN} se sitúa en el nodo de retransmisión que asigna recursos de transmisión a sus UE asociados.

Un equipo de usuario puede ser un teléfono celular, un asistente digital personal, un módem inalámbrico, un dispositivo de mano, un ordenador portátil, etc. La interfaz Un se adapta usando una nueva regla básica en la que las subtramas Un de enlace ascendente (que tienen una duración de, por ejemplo, 1 ms) se asignan cuatro intervalos de tiempo de transmisión después de cada subtrama Un de enlace descendente. Además, el manejo de control HARQ de la interfaz Un se adapta de tal forma que la interfaz Un se opera sin PHICH y solamente se usa la HARQ adaptativa para el enlace ascendente Un. Esto significa que no se transmite ningún acuse de recibo (positivo o negativo) explícito desde el nodo de acceso por radio 30 al nodo de retransmisión.

En la Figura 2 se muestra una vista más detallada del eNB 30. El eNB comprende un transmisor 31 para transmisión de enlace descendente de información al nodo de retransmisión y los UE y un receptor 32 para recibir información en subtramas de enlace ascendente desde el nodo de retransmisión y los UE. La línea de tiempo de transmisión para la transmisión de información se divide en tramas de radio, cada trama que tiene diez subtramas. El eNB además comprende un transceptor 33 para la conexión del eNB a una red central. El eNB además comprende un programador 34 que asigna las subtramas de enlace ascendente para la transmisión de enlace ascendente desde el

nodo de retransmisión al nodo de acceso y que asigna las subtramas de enlace descendente para la transmisión de información de enlace descendente desde el nodo de acceso por radio al nodo de retransmisión 20 según la regla básica mencionada anteriormente. El programador también programa transmisiones de enlace ascendente y de enlace descendente a los UE sin la implicación de un RN. El nodo de acceso por radio además comprende un controlador HARQ 35 que comprueba la información recibida en una subtrama de enlace ascendente durante un proceso HARQ. El controlador HARQ detecta si la información recibida en una subtrama está dañada o no, por ejemplo, realizando una comprobación de redundancia cíclica (CRC) para la subtrama recibida. Además, se proporciona un almacenador temporal 36 donde se puede almacenar temporalmente la información a ser transmitida al nodo de retransmisión.

El nodo de acceso por radio 30 comprende además un controlador 37 que está configurando un patrón periódico de subtramas de enlace ascendente candidatas para transmisión de enlace ascendente de la información desde el nodo de retransmisión al nodo de acceso por radio y configurando un patrón periódico de las subtramas de enlace descendente candidatas para una transmisión de enlace descendente de información desde el nodo de acceso por radio al nodo de retransmisión. El controlador 37 configura las subtramas de enlace ascendente cuatro intervalos de tiempo de transmisión después de las subtramas de enlace descendente. El controlador controla cómo se pueden usar las diferentes subtramas transmitidas al nodo de retransmisión y al equipo de usuario, el programador 34 que asigna realmente la información transmitida a las diferentes subtramas.

Una vista más detallada del nodo de retransmisión 20 se muestra en la Figura 3. El nodo de retransmisión 20 comprende un transmisor 21 para la transmisión de enlace descendente de información al equipo de usuario 10 y comprende un receptor 22 para recibir datos de enlace ascendente desde el equipo de usuario 10. Además, se proporciona un receptor 23 que recibe información de enlace descendente desde el eNB, y un transmisor 24 para transmitir información de enlace ascendente al eNB. El nodo de retransmisión comprende un controlador HARQ 25 que controla el manejo de control HARQ de la información recibida desde el eNB. El manejo de control HARQ puede contener una pluralidad, por ejemplo, ocho, de procesos HARQ diferentes con diferentes subtramas asociadas. Subdividir el manejo de control en procesos consecutivos permite que un proceso espere antes de que la realimentación desde un receptor esté posiblemente disponible debido al tiempo de ida y vuelta de la transmisión. Preferiblemente, el número de procesos corresponde por lo tanto con el número de subtramas en un tiempo de ida y vuelta.

Como se trató anteriormente en conexión con la Figura 2, se usan procesos HARQ adaptativos en el enlace ascendente U_n , lo que significa que el eNB no transmite una realimentación de acuse de recibo en respuesta a la transmisión de enlace ascendente del nodo de retransmisión 20. El controlador HARQ 25 ahora supone que la transmisión tuvo éxito si no se recibe ninguna realimentación. En caso de que, no obstante, el eNB 30 emita una concesión de enlace ascendente con el mismo indicador de bit de nuevos datos no alternos en la siguiente oportunidad de transmisión disponible para este proceso HARQ, el controlador HARQ 25 sabe que se debería retransmitir la misma información que se consideró dañada por el eNB en la medida que se ha recibido una concesión de enlace ascendente desde el eNB para este proceso HARQ.

El nodo de retransmisión 20 comprende además un controlador 26 que configura las tramas MBSFN en la interfaz U_u y de esta manera configura el programador 28. El programador 28 asigna recursos de transmisión a los equipos de usuario asociados del nodo de retransmisión, es decir en el enlace ascendente y en el enlace descendente en la interfaz U_u . El controlador también asegura que una subtrama de enlace ascendente para el nodo de acceso por radio se transmite al nodo de acceso por radio cuatro intervalos de tiempo de transmisión después de haber recibido una concesión de enlace ascendente en una subtrama de enlace descendente desde el nodo de acceso por radio 30 de acuerdo con la nueva regla básica y la asignación correspondiente por el programador 34 en el eNB 30. Además, se proporciona un almacenador temporal 27 en el que se almacenan temporalmente las subtramas. Las subtramas contenidas en el almacenador temporal se pueden necesitar para la retransmisión si se ha determinado por el controlador HARQ 35 del eNB que la información recibida estaba dañada y que la información contenida en la subtrama ha de ser retransmitida.

La Figura 4 muestra una temporización HARQ de un ejemplo de asignación de subtrama U_n con una periodicidad de 8 ms, las subtramas que tienen una longitud de 1 ms cada una en el ejemplo. La mitad superior de la Figura ilustra los procesos HARQ en la red de retorno, aquí el enlace entre el nodo de retransmisión y el eNB, la interfaz U_n , y la mitad inferior ilustra el proceso HARQ en el enlace de acceso (U_u). Se muestran las transmisiones de enlace descendente (D), las transmisiones de enlace ascendente (U), la realimentación de ACK/NACK de enlace ascendente (UAN), la realimentación de ACK/NACK de enlace descendente (DAN) y las concesiones de enlace ascendente (G). FB indica una realimentación. Cada trama comprende diez subtramas desde 0 a 9. En la tercera fila se muestra el ID del proceso HARQ de enlace ascendente suponiendo que se usan 8 procesos HARQ de U_L .

La D en la fila por encima de los datos de DL del eNB-R (de retransmisión) designa un patrón de subtrama para una transmisión de enlace descendente que por ejemplo está configurado previamente. En el presente caso la periodicidad configurada previamente es 8 ms como se puede deducir a partir de cuatro subtramas que contienen una D seguidas por cuatro subtramas sin una D, seguidas por cuatro subtramas con una D, etc. No obstante, solamente se pueden usar realmente aquellas subtramas en este patrón para el eNB para retransmitir la transmisión

que son subtramas MBSFN potenciales designadas por una S en la fila MBSFN, es decir, una transmisión de enlace descendente de red de retorno, una transmisión que contiene información, solamente se hace si una subtrama se designa tanto con una S en la fila MBSFN como una D en la fila por encima de los datos de DL del eNB-R. Esto significa que una transmisión de enlace descendente al nodo de retransmisión solamente se puede hacer cuando el

5 nodo de retransmisión no transmite información al mismo tiempo al equipo de usuario. La estructura de trama MBSFN mostrada en la Figura 4 indica al equipo de usuario que en tramas que tengan una S no se recibirán datos más allá de la región de control. Señalar que las subtramas 0, 4, 5, y 9 pueden no ser una subtrama MBSFN como se describió anteriormente. Las subtramas MBSFN se atribuyen en un patrón con una periodicidad de 10 o 40 ms. La Figura 4 muestra un ejemplo de un patrón con una periodicidad de 40 ms del que solamente se muestra una

10 parte. Con la transmisión de enlace descendente D también se envían concesiones de enlace ascendente. Según la regla básica introducida anteriormente, las subtramas Un de enlace ascendente ocurren cuatro intervalos de tiempo de transmisión después de las subtramas Un de enlace descendente: Esto significa que para una subtrama de enlace descendente 6 de la trama 1 la subtrama de enlace ascendente ocurre cuatro TTI más tarde, es decir, para la subtrama de enlace descendente 6 de la trama 1 el enlace ascendente correspondiente ocurre en la trama 2, subtrama 0. Según la HARQ de enlace ascendente Un modificada, no está presente una realimentación de enlace descendente Un explícita. En caso de errores se emiten en su lugar concesiones de enlace ascendente para la siguiente oportunidad de transmisión disponible. En el ejemplo ilustrado en la Figura 4 la siguiente oportunidad ocurre uno o dos tiempos de ida y vuelta, RRT, más tarde. Como se muestra en el siguiente ejemplo: a modo de

15 ejemplo, supongamos que la transmisión en la subtrama 2 de la trama 1 está dañada. El ID de proceso HARQ correspondiente para la subtrama es 4, como se puede ver a partir de la Figura 4, tercera fila. Entonces el eNB emite una concesión de enlace ascendente con el mismo indicador de bit de datos no alterno para la siguiente oportunidad de transmisión disponible del mismo proceso HARQ 4, que se puede encontrar en la trama 2, subtrama 0. Por lo tanto, la retransmisión de UL se envía en la trama 2, subtrama 0, que es 8 subtramas o un tiempo de ida y vuelta más tarde.

25 La temporización de la transmisión de enlace descendente y la realimentación HARQ correspondiente, así como la concesión de enlace ascendente y la siguiente transmisión de enlace ascendente es según la Rel-8. En la Rel-8 cada transmisión de datos de enlace ascendente en la subtrama N es seguida por una realimentación HARQ en un PHICH en la subtrama N+4. Con el fin de aplicar directamente la temporización HARQ de la Rel-8 en Un, cada subtrama de enlace ascendente Un con la posición N necesitaría ser seguida por una subtrama de enlace descendente Un en N+4 (además de la regla básica mencionada anteriormente). Obviamente, los dos requisitos apenas se pueden cumplir debido al desajuste del RTT de HARQ (tiempo de ida y vuelta, 8 ms) y la periodicidad de asignación MBSFN (10 ms). Por lo tanto, un PHICH no se puede operar en la interfaz Un. De esta manera, la interfaz Un se opera sin PHICH y solamente se usa una HARQ adaptativa para el enlace ascendente Un. En consecuencia, un eNB donante no transmite la realimentación de ACK/NACK en respuesta a una transmisión de enlace ascendente de una retransmisión. La retransmisión supone que la transmisión tuvo éxito (ACK). En caso de errores (NACK) el eNB donante emite una concesión de enlace ascendente con el mismo, el bit de indicador de nuevos datos (NDI) no alterno en la siguiente oportunidad de transmisión disponible para este proceso HARQ (HARQ síncrono), es decir, el siguiente enlace descendente Un disponible es una trama que es seguida por una

30 subtrama de enlace ascendente Un. La concesión de enlace ascendente se transmite con un indicador si se solicitan nuevos datos. Este indicador puede tener dos valores, el valor no alterno que se transmite cuando la subtrama dañada ha de ser enviada de nuevo, y en el caso de un indicador alterno se pueden enviar nuevos datos. Esta modificación da como resultado retransmisiones adaptativas, pero aún síncronas para procesos HARQ de enlace ascendente. Dado que el eNB donante no transmite una realimentación de ACK/NACK explícita, no es necesario un (R-)PHICH. Señalar que las retransmisiones adaptativas en Un aumentan ligeramente la carga de (R-)PHICH en el caso de objetivos de tasa de error de bloque altos, no obstante, se puede omitir un (R-)PHICH.

50 En la dirección de enlace ascendente las subtramas Un se silencian para el tráfico Uu simplemente no programando ningún UE.

Dado que las subtramas MBSFN no se pueden asignar con un periodo de 8 ms, algunas subtramas de enlace descendente Un no se pueden usar para el enlace descendente Un, por ejemplo, las subtramas de DL 0 y 9 de la primera trama de radio y las subtramas de DL 4 y 5 de la segunda trama de radio. Por consiguiente, las subtramas de enlace ascendente Un correspondientes no están disponibles para el enlace ascendente Un, por ejemplo, la subtrama de UL 4 de la trama 1 y las subtramas de UL 3, 8 y 9 de la trama 2. No obstante, esas subtramas de enlace descendente se pueden usar para el enlace descendente Uu en su lugar. Las subtramas de enlace ascendente también se pueden usar para el enlace ascendente Uu, pero no se asegura que esté disponible una oportunidad de retransmisión. Por lo tanto, en caso de errores se puede suspender el proceso HARQ de UL en esas subtramas. La realimentación de ACK correspondiente 4 TTI después de la subtrama de UL, por ejemplo, en la subtrama de UL 8 de la trama 1 y la subtrama de UL 7 de la trama 2 se indica mediante una "A" en lugar de "DAN" en la Figura 4. La siguiente oportunidad para una retransmisión ocurre dos o tres RTT más tarde, como se indica en la fila "siguiente oportunidad". Las oportunidades de retransmisión retardadas cuando se suspende un proceso HARQ en el enlace ascendente Uu conducen a picos de retardo más largos. Los otros procesos HARQ de Uu de enlace ascendente, así como los procesos HARQ de Uu de enlace descendente no están afectados.

La auto interferencia en el nodo de retransmisión se puede evitar dedicando ciertas subtramas al enlace (Un) de eNB-RN. Esas subtramas Un no están disponibles para transmisiones de RN-UE (enlace Uu) declarando subtramas Un de DL como subtramas MBSFN y no programando ningún UE en subtramas Un de UL (enlace ascendente). El proceso HARQ Un tiene que operar en subtramas Un mientras la HARQ Uu opera en subtramas Uu.

La Figura 5 muestra la temporización HARQ de un ejemplo de asignación de subtrama Un con una periodicidad de 10 ms. El convenio de nomenclatura es el mismo que en la Figura 4. De nuevo, las subtramas Un de enlace ascendente ocurren 4 TTI después de las subtramas Un de enlace descendente (regla básica) y la realimentación de enlace descendente Un explícita no está presente (HARQ de UL Un modificada). La asignación Un en la Figura 5 da como resultado la misma compartición de recursos Un de aproximadamente el 30% como en la Figura 4.

Una asignación de subtrama Un de 10 ms da como resultado un periodo de 10 ms de subtramas no utilizables para la Uu. A pesar de las subtramas no utilizables, el enlace ascendente Uu ocurre 4 TTI después del enlace descendente Uu de modo que la realimentación de ACK/NACK de enlace ascendente está siempre disponible. Debido a la posibilidad de transmitir un PHICH en subtramas MBSFN, un ACK/NACK de enlace descendente está siempre disponible también. No obstante, no se puede asegurar una oportunidad de retransmisión síncrona. Por lo tanto, en caso de errores, se puede suspender el proceso HARQ de enlace ascendente en esas subtramas. De nuevo, la realimentación correspondiente se indica mediante una "A" en lugar de "DAN". La siguiente oportunidad para retransmisiones ocurre 2 o 3 RTT más tarde. Los otros procesos HARQ Uu de enlace ascendente, así como los procesos HARQ Uu de enlace descendente no están afectados.

En conexión con la Figura 6 se resumen la nueva regla básica y el proceso HARQ adaptado.

Antes de que la información se transmita desde el eNB al RN se lleva a cabo una asignación para las subtramas. La Figura 6 muestra un primer paso de asignación 61 que simboliza la asignación de una subtrama de enlace descendente en el tiempo t_0 y un segundo paso de asignación 62 donde una subtrama de enlace ascendente se asigna cuatro intervalos de tiempo de transmisión más tarde.

El programador en el eNB asigna las subtramas en el nodo de retransmisión de tal forma que para una transmisión de enlace descendente Un en un tiempo t_0 está disponible una realimentación de acuse de recibo cuatro intervalos de tiempo de transmisión después de la subtrama de enlace descendente. Esta asignación de subtramas también se puede usar para la transmisión de enlace ascendente en $t_0 + 4TTI$, en la medida que la concesión de enlace ascendente para la transmisión de enlace ascendente se transmitirá en la subtrama de enlace descendente en t_0 . De esta manera, cuando la subtrama en t_0 se usa para una concesión de enlace ascendente, la información de datos se transmite en $t_0 + 4TTI$. Si la información se transmite en t_0 , la realimentación se transmite en $t_0 + 4TTI$. Las asignaciones se señalan con la subtrama 63. La asignación de enlace descendente señala datos en la misma subtrama 63 en t_0 que el RN entonces puede decodificarse mientras la concesión de UL se relaciona con la subtrama posterior 64 en $t_0 + 4TTI$.

La Figura 6 describe además el manejo de control HARQ de la presente invención. En el proceso HARQ para el UE cada transmisión de datos de enlace ascendente en t_0 fue seguida por una realimentación HARQ en un PHICH en la subtrama $t_0 + 4TTI$. Según la invención se omite una realimentación en un PHICH si la información contenida en la subtrama de enlace ascendente no estaba dañada. El proceso HARQ llevado a cabo por el controlador HARQ 35 mostrado en la Figura 2 determina si la información recibida es o no de suficiente calidad. Si la calidad de la información recibida es suficiente, el controlador HARQ en el eNB no transmite una realimentación de acuse de recibo. Si, no obstante, el controlador HARQ en el eNB determina que la calidad de la información recibida no es suficiente, se transmite una concesión de enlace ascendente en la siguiente oportunidad de transmisión disponible 65 para este proceso HARQ. Como se trató en conexión con las Figura 4 y 5, la siguiente oportunidad de transmisión disponible es por ejemplo uno, dos o tres tiempos de ida y vuelta más tarde. El controlador HARQ 25 en el nodo de retransmisión se configura ahora de tal forma que supone que la transmisión tuvo éxito si no se recibe ninguna realimentación desde el eNB. En caso, no obstante, de que se reciba una concesión de enlace ascendente con el mismo bit indicador de nuevos datos no alterno, el controlador HARQ en el nodo de retransmisión sabe que la información transmitida al eNB estaba dañada, el controlador HARQ que inicia la retransmisión de la información para dicho proceso HARQ para el cual se recibió el indicador de bit de datos no alterno.

Los datos retransmitidos se recuperan del almacenador temporal contenido en el nodo de retransmisión. Si un indicador de nuevos datos en la concesión de enlace ascendente indica que se deberían enviar nuevos datos, el controlador HARQ sabe que no es necesaria una retransmisión de los datos y toma nuevos datos de información de una cola a ser transmitida al eNB.

La invención tratada anteriormente tiene varias ventajas.

Primero de todo permite una asignación flexible lo que significa que se pueden asignar flexiblemente subtramas Un y que son posibles diferentes relaciones de subtramas Uu y Un. Además, se obtiene una eficiencia de recursos máxima, lo que significa que ambas asignaciones con un periodo de 8 o 10 ms como se muestra en la Figura 4 y 5 dan como resultado la misma eficiencia de recursos máxima, es decir, se pueden usar todas las subtramas. Esto se

5 puede deducir a partir de los porcentajes dados en la Figura 4 y 5 que suman el 100%. Además, la realimentación HARQ y las retransmisiones están disponibles para todos los procesos HARQ incluso cuando algunas retransmisiones se deban posponer en un tiempo de ida y vuelta o dos. El protocolo HARQ para el enlace ascendente Un se modifica, la capa física no proporciona ninguna realimentación PHICH al MAC (Control de Acceso al Medio) y se puede suponer un proceso HARQ de enlace ascendente a ser acusado recibo positivamente (concesión de UL de retransmisión para retransmisión adaptativa). Además, algunos procesos HARQ de enlace ascendente Uu carecen de una oportunidad de retransmisión síncrona. Depende de la implementación del nodo de retransmisión suspender tales procesos o dejarlos que sean transmitidos de todos modos. La HARQ Un de enlace descendente y la HARQ Uu de enlace descendente no están afectadas. Ambas asignaciones, con un periodo de 8 o 10 ms, tienen el mismo número de procesos HARQ de enlace ascendente Uu potencialmente suspendidos. Además, la invención permite reutilizar el formato y la temporización de la Rel-8. Esto significa que se pueden reutilizar los formatos y la temporización de mensaje de PDCCH y PUCCH de la Rel-8. Especialmente la reutilización de la temporización de la Rel-8 conduce a programadores eNB eficientes que pueden programar equipos de usuario y nodos de retransmisión en la misma línea de tiempo. Por último, pero no menos importante, como no habrá realimentación de ACK/NACK explícita para transmisiones de enlace ascendente, no necesita ser estandarizada una (R-)PHICH.

20 Aunque las realizaciones anteriores se describieron con respecto a sistemas LTE, es obvio que los mismos principios también se pueden aplicar de manera general en un sistema en el que la retransmisión se realiza entre un nodo de acceso y un nodo de destino, por ejemplo un UE, a través de un nodo de retransmisión, en donde se pueden usar los recursos de radio para transmisión con el nodo de retransmisión para transmisión a ambos otros nodos y en donde la periodicidad de transmisión en el enlace entre el nodo de retransmisión y de acceso y la periodicidad de transmisión en el enlace entre el nodo de retransmisión y de destino puede conducir a conflictos de recursos.

25 Además, el nodo de retransmisión y el nodo de acceso por radio mostrados en las Figura 2 y 3 solamente muestran las entidades funcionales que son importantes para la comprensión de la presente invención. Como se conoce por los expertos en la técnica, el nodo de retransmisión y el eNB proporcionan más funciones no tratadas en detalle en la presente invención. Además, para una mejor comprensión de la presente invención se muestran diferentes unidades como unidades separadas. No obstante, se debería entender que se puede usar un número diferente de unidades y que las funciones de diferentes unidades se pueden incorporar en una unidad. Además, las unidades mostradas se pueden incorporar mediante hardware o software o mediante una combinación de hardware y software.

35 En lo siguiente, se describirán realizaciones adicionales del nodo de acceso por radio como se define en las reivindicaciones adjuntas.

40 En una realización del nodo de acceso por radio como se define en las reivindicaciones adjuntas, el nodo de acceso por radio es de la red de comunicación inalámbrica, el nodo de acceso por radio que comprende un programador que asigna subtramas de enlace ascendente para una transmisión de enlace ascendente desde el nodo de retransmisión al nodo de acceso por radio y subtramas de enlace descendente para una transmisión de información de enlace descendente desde el nodo de acceso por radio al nodo de retransmisión, en donde el programador funciona según la regla básica identificada anteriormente en la que el programador solamente asigna una subtrama de enlace descendente para una transmisión de enlace descendente cuando una subtrama adicional del mismo intervalo de tiempo de transmisión para una transmisión desde el nodo de retransmisión al equipo de usuario es un subtrama del tipo que indica al equipo de usuario que no se reciben datos más allá de la región de control. Según una realización del nodo de acceso por radio como se define en las reivindicaciones adjuntas, el programador está configurado para asignar, para cada subtrama de enlace descendente asignada, una subtrama de enlace ascendente cuatro intervalos de tiempo de transmisión más tarde.

50 El programador se puede configurar para indicar una asignación de programación en la subtrama de enlace descendente para la transmisión de información al nodo de acceso por radio en la subtrama de enlace ascendente asignada cuatro intervalos de tiempo de transmisión más tarde. La asignación de programación puede ser una concesión de enlace ascendente transmitida al nodo de retransmisión cuatro intervalos de tiempo de transmisión antes de que se envíe la información en la subtrama de enlace ascendente.

60 Además, el nodo de acceso por radio puede contener también un controlador HARQ que está configurado para determinar durante un proceso HARQ si está dañada o no la información contenida en una subtrama de enlace ascendente. Si el controlador HARQ detecta la subtrama como que no está dañada, no transmite una realimentación de acuse de recibo de vuelta al nodo de retransmisión. Si el controlador HARQ detecta que la subtrama está dañada, puede transmitir una concesión de enlace ascendente al nodo de retransmisión en una siguiente subtrama de enlace descendente disponible asociada con dicho proceso HARQ. Si el controlador HARQ detecta que la información no está dañada, la concesión de enlace ascendente puede contener un indicador que indica al nodo de retransmisión que se pueden transmitir nuevos datos.

En lo siguiente, se describirán realizaciones del nodo de retransmisión como se define en las reivindicaciones adjuntas.

5 En una realización del nodo de retransmisión como se define en las reivindicaciones adjuntas, el nodo de retransmisión es de la red de comunicación inalámbrica e intercambia información proporcionada en una secuencia de subtramas con un nodo de acceso por radio, una subtrama correspondiente a un intervalo de tiempo de transmisión.

10 En una realización del nodo de retransmisión como se define en las reivindicaciones adjuntas, el nodo de retransmisión comprende un controlador que está configurado para transmitir información en una subtrama de enlace ascendente al nodo de acceso por radio cuatro intervalos de tiempo de transmisión después de haber recibido una asignación de programación en una subtrama de enlace descendente desde el nodo de acceso por radio. El controlador en el nodo de retransmisión controla que la regla básica asignada por el nodo de acceso por radio sea seguida correctamente en el nodo de retransmisión.

15 Según una realización del nodo de retransmisión como se define en las reivindicaciones adjuntas, el nodo de retransmisión comprende un controlador HARQ que supone la recepción con éxito de una subtrama de enlace ascendente en el nodo de acceso por radio si no recibe un mensaje de realimentación explícito que acuse recibo de la transmisión de enlace ascendente en la subtrama de enlace ascendente. En la medida que el eNB no transmita una realimentación, el controlador HARQ en el nodo de retransmisión supone una recepción con éxito de la subtrama de enlace ascendente y no espera una realimentación positiva.

20 El controlador en el nodo de retransmisión se puede configurar para transmitir un mensaje de realimentación de acuse de recibo para una subtrama de enlace descendente en un subtrama de enlace ascendente cuatro intervalos de tiempo de transmisión después de haber recibido la subtrama de enlace descendente. En esta realización del nodo de retransmisión como se define en las reivindicaciones adjuntas, el controlador en el nodo de retransmisión asegura que el mensaje de realimentación para una transmisión de información de enlace descendente se envía según una regla básica recientemente fijada.

25 El nodo de retransmisión puede comprender además un programador que asigna las subtramas de enlace descendente para una transmisión de información de enlace descendente a un equipo de usuario y las subtramas de enlace ascendente para la transmisión de enlace ascendente desde el equipo de usuario al nodo de retransmisión. El programador se debería configurar para asignar subtramas de un tipo que indica al equipo de usuario que no se reciben datos más allá de la región de control. Esto asegura que el equipo de usuario no espera datos transmitidos desde el nodo de retransmisión cuando éste último recibe datos desde el eNB.

30 En una realización del método para controlar una transmisión en la que el nodo de retransmisión supone una recepción con éxito de la subtrama de enlace ascendente si no se recibe un mensaje de realimentación explícito, una subtrama de enlace descendente para el equipo de usuario está configurada como una subtrama de un tipo que indica al equipo de usuario que no han de ser recibidos datos más allá de la región de control si dicha subtrama de enlace descendente del mismo intervalo de tiempo de transmisión está configurada para una transmisión de enlace descendente de información desde el nodo de acceso por radio al nodo de retransmisión. Además, ninguna transmisión de enlace ascendente desde el equipo de usuario al nodo de retransmisión se puede asignar en una subtrama que está configurada para transmisión de enlace ascendente desde el nodo de retransmisión al nodo de acceso por radio. Esto se puede asegurar por el controlador en el nodo de retransmisión mencionado anteriormente.

35 Según otra realización del nodo de retransmisión como se define en las reivindicaciones adjuntas, el controlador HARQ del nodo de retransmisión está configurado para comprobar si un indicador de nuevos datos está contenido en una concesión de enlace ascendente recibida desde el nodo de acceso por radio. Si el indicador está contenido en la concesión de enlace ascendente, el controlador HARQ transmite nuevos datos al nodo de acceso por radio. Si el indicador no está contenido en la concesión de enlace ascendente, se retransmiten datos ya transmitidos, es decir, información que ya está transmitida en las otras subtramas. En la medida que el nodo de retransmisión no reciba una realimentación de acuse de recibo, se informa al nodo de retransmisión si tuvo éxito o no la transmisión de información por el indicador de nuevos datos contenido en la concesión de enlace ascendente recibida desde el

50

55 nodo de acceso por radio.

REIVINDICACIONES

1. Un método para controlar una transmisión de información en una red de comunicación inalámbrica entre un nodo de acceso por radio (30) y un nodo de retransmisión (20), la información que se transmite en una secuencia de subtramas, en donde una subtrama comprende una región de control y una región de información que contiene la información transmitida, una subtrama que corresponde a un intervalo de tiempo de transmisión, el método que comprende los pasos de:
- asignar una subtrama de enlace descendente para una transmisión de enlace descendente de información desde el nodo de acceso por radio (30) al nodo de retransmisión (20), en donde solamente se asigna una subtrama de enlace descendente para una transmisión de enlace descendente cuando una subtrama adicional del mismo intervalo de tiempo de transmisión para una transmisión desde el nodo de retransmisión (20) a un equipo de usuario (10) es una subtrama de un tipo que indica al equipo de usuario (10) que no se reciben datos más allá de la región de control, y
 - asignar, para cada subtrama de enlace descendente asignada, una subtrama de enlace ascendente para una transmisión de enlace ascendente de información desde el nodo de retransmisión (20) al nodo de acceso por radio (30) cuatro intervalos de tiempo de transmisión más tarde,
- en donde, cuando se recibe una subtrama de enlace ascendente desde el nodo de retransmisión (20), el daño de la información contenida en la subtrama de enlace ascendente recibida se comprueba durante un proceso de Solicitud de Repetición Automática Híbrida, HARQ, **caracterizado por que** si la subtrama no se detecta como dañada, no se transmite de vuelta al nodo de retransmisión (20) ninguna realimentación de acuse de recibo en el Canal Indicador HARQ Físico, PHICH, en donde para una subtrama de enlace ascendente recibida dañada se transmite una concesión de enlace ascendente al nodo de retransmisión (20) en la siguiente subtrama de enlace descendente disponible asociada con el proceso HARQ, en donde la concesión de enlace ascendente transmitida comprende un indicador de nuevos datos, en donde el indicador no se alterna.
2. El método según la reivindicación 1, en donde el tipo de la subtrama adicional es una subtrama del Servicio de Multidifusión de Difusión Multimedia sobre Red de Frecuencia Única, MBSFN.
3. El método según la reivindicación 1 o 2, en donde la subtrama de enlace descendente indica una asignación de programación para la transmisión de información al nodo de acceso por radio (30) en la subtrama de enlace ascendente asignada cuatro intervalos de tiempo de transmisión más tarde.
4. El método según cualquiera de las reivindicaciones precedentes, en donde, cuando la subtrama de enlace descendente desde el nodo de acceso por radio al nodo de retransmisión (20) contiene la información transmitida, la subtrama de enlace ascendente asignada cuatro intervalos de tiempo de transmisión más tarde contiene la realimentación de acuse de recibo.
5. El método según cualquier reivindicación precedente, en donde el indicador de nuevos datos es un bit indicador de nuevos datos, NDI.
6. El método según cualquier reivindicación precedente, en donde las subtramas para la transmisión de enlace descendente de información al nodo de retransmisión (20) se asignan teniendo en cuenta una periodicidad configurada del tipo de subtrama en la transmisión desde el nodo de retransmisión (20) al equipo de usuario (10).
7. El método según cualquier reivindicación precedente, el método que comprende:
- asignar subtramas de enlace descendente para una transmisión de enlace descendente de información desde el nodo de acceso por radio (30) al nodo de retransmisión (20), en donde solamente se asigna una subtrama de enlace descendente para una transmisión de enlace descendente cuando una subtrama adicional del mismo intervalo de tiempo de transmisión para una transmisión desde el nodo de retransmisión (20) a un equipo de usuario (10) es una subtrama de un tipo que indica al equipo de usuario (10) que no se reciben datos más allá de la región de control.
8. El método según cualquiera de las reivindicaciones 1 a 7, en donde, si se solicitan nuevos datos, una concesión de enlace ascendente que comprende un indicador de nuevos datos se transmite desde el nodo de acceso por radio (30) al nodo de retransmisión (20), en donde el indicador se alterna.
9. Un nodo de acceso por radio (30) para una red de comunicación inalámbrica y para controlar un intercambio de información proporcionada en una secuencia de subtramas con un nodo de retransmisión (20), en donde la subtrama comprende una región de control y una región de información que contiene la información transmitida, una subtrama que corresponde a un intervalo de tiempo de transmisión, el nodo de acceso por radio (30) que está adaptado para asignar una subtrama de enlace descendente para una transmisión de enlace descendente de información desde el nodo de acceso por radio (30) al nodo de retransmisión (20), en donde el nodo de acceso por

- radio (30) está adaptado para asignar solamente una subtrama de enlace descendente para una transmisión de enlace descendente cuando una subtrama adicional del mismo intervalo de tiempo de transmisión para una transmisión desde el nodo de retransmisión (20) a un equipo de usuario (10) es una subtrama de un tipo que indica al equipo de usuario que no se reciben datos más allá de la región de control, en donde el nodo de acceso por radio (30) está adaptado para asignar, para cada subtrama de enlace descendente asignada, una subtrama de enlace ascendente cuatro intervalos de tiempo de transmisión más tarde, en donde el nodo de acceso por radio (30) está adaptado para determinar, durante un proceso de Solicitud de Repetición Automática Híbrida, HARQ, si la información contenida en una subtrama de enlace ascendente está dañada, **caracterizado por que** si el nodo de acceso por radio (30) detecta la subtrama como no dañada el nodo de acceso por radio (30) está adaptado para no transmitir una realimentación de acuse de recibo explícita en el Canal Indicador HARQ Físico, PHICH, de vuelta al nodo de retransmisión (20), en donde el nodo de acceso por radio (30) está adaptado para transmitir una concesión de enlace ascendente al nodo de retransmisión (20) en la siguiente subtrama de enlace descendente disponible asociada con el proceso HARQ, si el nodo de acceso por radio (30) detecta que la subtrama está dañada, en donde la concesión de enlace ascendente transmitida comprende un indicador de nuevos datos, en donde el indicador no se alterna.
10. El nodo de acceso por radio (30) según la reivindicación 9, en donde el nodo de acceso por radio (30) está adaptado para realizar un método según cualquiera de las reivindicaciones 2 a 8.
11. El nodo de acceso por radio (30) según la reivindicación 9 o 10, en donde el nodo de acceso por radio (30) es un eNodoB.
12. Un nodo de retransmisión (20) para una red de comunicación inalámbrica y para intercambiar información proporcionada en una secuencia de subtramas con un nodo de acceso por radio (30), una subtrama que corresponde a un intervalo de tiempo de transmisión, el nodo de retransmisión que está adaptado para transmitir información en una subtrama de enlace ascendente al nodo de acceso por radio (30) cuatro intervalos de tiempo de transmisión después de haber recibido una asignación de programación en una subtrama de enlace descendente desde el nodo de acceso por radio (30), **caracterizado por que** el nodo de retransmisión (20) está adaptado para suponer una recepción con éxito de la subtrama de enlace ascendente en el nodo de acceso por radio (30) si el nodo de retransmisión (20) no recibe un mensaje de realimentación explícito acusando recibo de la transmisión de enlace ascendente en la subtrama de enlace ascendente en el Canal Indicador HARQ Físico, PHICH, en donde el nodo de retransmisión (20) está adaptado para asumir que el nodo de acceso por radio (30) ha detectado daño de la subtrama de enlace ascendente si se recibe una concesión de enlace ascendente en la siguiente subtrama de enlace descendente disponible asociada con un proceso de Solicitud de Repetición Automática Híbrida, HARQ, en donde la concesión de enlace ascendente recibida comprende un indicador de nuevos datos, en donde el indicador no se alterna.
13. El nodo de retransmisión (20) según la reivindicación 12, en donde el nodo de retransmisión (20) está adaptado para realizar un método según cualquiera de las reivindicaciones 15 a 18.
14. Un método para controlar una transmisión de información en una red de comunicación inalámbrica entre un nodo de acceso por radio (30) y un nodo de retransmisión (20), la información que se transmite en una secuencia de subtramas, una subtrama que corresponde a un intervalo de tiempo de transmisión, en donde la información en una subtrama de enlace ascendente para una transmisión de enlace ascendente al nodo de acceso por radio (30) se transmite cuatro intervalos de tiempo de transmisión después de haber recibido una asignación de programación en una subtrama de enlace descendente desde el nodo de acceso por radio (30), **caracterizado por que** se supone una recepción con éxito de la subtrama de enlace ascendente en el nodo de acceso por radio (30) si no se recibe ningún mensaje de realimentación explícito acusando recibo de la transmisión de enlace ascendente en la subtrama de enlace ascendente en el Canal Indicador HARQ Físico, PHICH, en donde se supone que el nodo de acceso por radio (30) ha detectado daño de la subtrama de enlace ascendente si se recibe una concesión de enlace ascendente en la siguiente subtrama de enlace descendente disponible asociada con un proceso de Solicitud de Repetición Automática Híbrida, HARQ, en donde la concesión de enlace ascendente recibida comprende un indicador de nuevos datos, en donde el indicador no se alterna.
15. El método según la reivindicación 14, en donde una subtrama de enlace descendente para el equipo de usuario (10) está configurada como una subtrama de un tipo que indica al equipo de usuario (10) que no han de ser recibidos datos más allá de la región de control si dicha subtrama de enlace descendente del mismo intervalo de tiempo de transmisión está configurada para una transmisión de enlace descendente de información desde el nodo de acceso por radio (30) al nodo de retransmisión (20), en donde no se asigna ninguna transmisión de enlace ascendente desde el equipo de usuario (10) al nodo de retransmisión (20) en una subtrama que está configurada para una transmisión de enlace ascendente desde el nodo de retransmisión (20) al nodo de acceso por radio (30).
16. El método según la reivindicación 14 o 15, en donde un mensaje de realimentación de acuse de recibo para una subtrama de enlace descendente en una subtrama de enlace ascendente se transmite cuatro intervalos de tiempo de transmisión después de haber recibido la subtrama de enlace descendente.

5 17. El método según cualquiera de las reivindicaciones 14 a 16, en donde se asignan subtramas de enlace descendente para una transmisión de enlace descendente de información a un equipo de usuario (10), una subtrama que comprende una región de control y una región de información que contiene la información transmitida, en donde se asignan subtramas de un tipo que indica al equipo de usuario (10) que no se reciben datos más allá de la región de control.

10 18. El método según cualquiera de las reivindicaciones 14 a 17, en donde se comprueba si un indicador de nuevos datos está contenido en una concesión de enlace ascendente recibida desde el nodo de acceso por radio (30), en donde los nuevos datos se transmiten si el indicador contenido en la concesión de enlace ascendente se alterna.

15 19. El método según cualquiera de las reivindicaciones 14 a 18, en donde el indicador de nuevos datos es un bit indicador de nuevos datos, NDI.

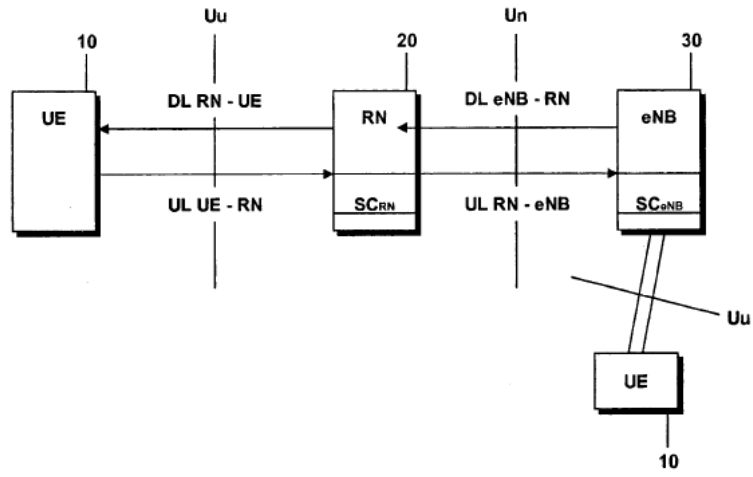


FIG. 1

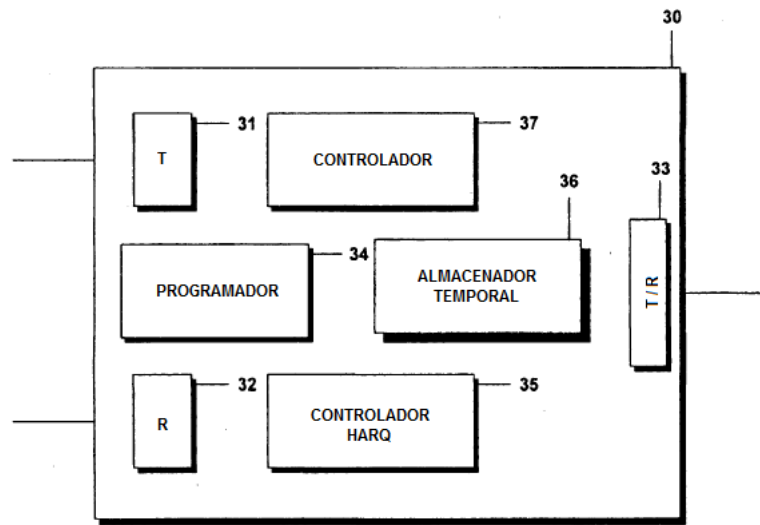


FIG. 2

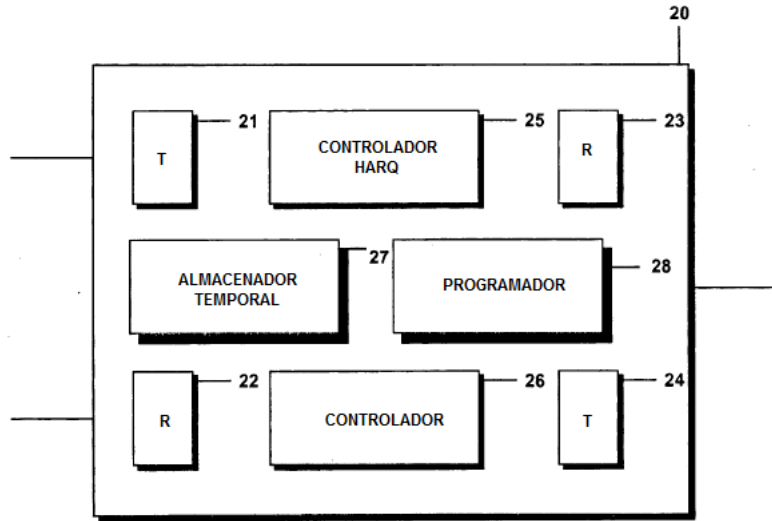


FIG. 3

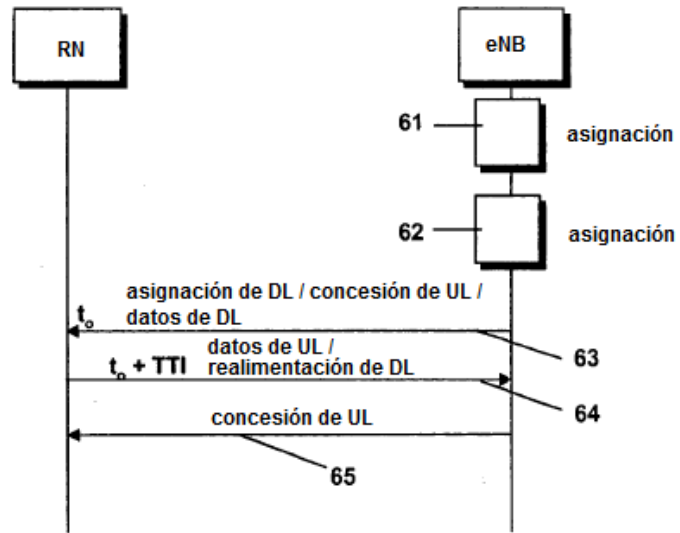


FIG. 6