

19



OFICINA ESPAÑOLA DE
PATENTES Y MARCAS

ESPAÑA



11 Número de publicación: **2 637 506**

21 Número de solicitud: 201600313

51 Int. Cl.:

E03D 9/08

(2006.01)

12

ADICIÓN A LA PATENTE DE INVENCION

B1

22 Fecha de presentación:

12.04.2016

43 Fecha de publicación de la solicitud:

13.10.2017

Fecha de concesión:

16.07.2018

45 Fecha de publicación de la concesión:

23.07.2018

61 Número y fecha presentación solicitud principal:

P 201500428 02.06.2015

73 Titular/es:

**CADORNIGA MARTINEZ, Eduardo (100.0%)
C/ Rubine, Nº 8
15004 A Coruña (A Coruña) ES**

72 Inventor/es:

CADORNIGA MARTINEZ, Eduardo

54 Título: **Inodoro con función bidet, mejorado**

57 Resumen:

Esta invención se refiere a un inodoro que incorpora medios para hacer posible también la función de bidet en forma discreta y sin alterar ni afectar al normal funcionamiento del inodoro. Con estos medios se suministra agua por medio de un tubo que se desplaza al interior del inodoro de forma fácil y sencilla.

Para ello se describe la colocación de un grifo y de un tubo orientable que se desplaza por debajo del asiento o entre el asiento y la tapa.

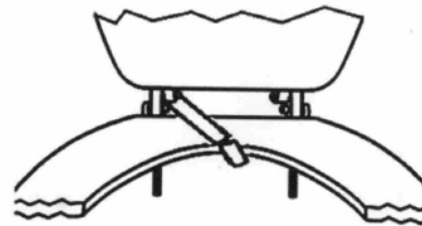


Fig. 16

ES 2 637 506 B1

DESCRIPCIÓN

Inodoro con función de bidet, mejorado.

5 **Campo de aplicación de la invención**

El campo de aplicación de la invención se incluye en el sector de la industria dedicada a la fabricación dispositivos sanitarios, refiriéndose especialmente a sanitarios inodoros con funciones de bidet.

10

Antecedentes de la invención

Se conocen múltiples dispositivos o aparatos sanitarios con funciones de inodoro y bidet. Básicamente se pueden distinguir los tipos que consisten en un recipiente encajado en el inodoro, los que incorporan conductos o tubos para suministrar agua al inodoro directamente, y los dispositivos que colocan un cabezal con una especie de ducha.

15

Estos dispositivos presentan diversos inconvenientes y desventajas como son una presentación compleja y antiestética además de una utilización y un manejo complicado.

20

Otra desventaja muy importante es que en muchos de estos dispositivos el tubo que proyecta el agua a la taza del inodoro permanece próximo al interior del inodoro o a los asientos, lo que puede resultar desagradable y poco higiénico.

25

El dispositivo que aquí se describe es original en su diseño y funcionamiento. Tiene como objetivo eliminar muchos de estos inconvenientes.

Este dispositivo presenta las siguientes ventajas:

30

Es higiénico y limpio porque el tubo que suministra el agua permanece alejado del interior del inodoro.

Por lo mismo no provoca rechazo por escrúpulo, recelo, prevención o desconfianza que son posibles cuando el suministro de agua está próximo al interior del inodoro.

35

Es sencillo, económico, de fácil manejo e instalación.

Descripción

40

Esta invención se refiere a un inodoro que incorpora medios para hacer posible también la función de bidet en forma discreta y sin alterar ni afectar al normal funcionamiento del inodoro ni a sus complementos.

45

La invención se puede aplicar a cualquier inodoro común de tipo de pedestal colocado en el pavimento con cisterna baja o alta, o un inodoro del tipo de suspensión en un paramento, con cisterna encastrada o no en el paramento, u otro tipo de configuración de inodoro

50

El material del inodoro con su cisterna puede ser cualquiera de los que se utilizan habitualmente para esta clase de aparatos, por ejemplo porcelana.

Se utilizaran preferentemente, aunque no exclusivamente, inodoros con una configuración alargada porque disponen de más espacio en su parte posterior.

5 Se utilizan asientos de inodoro que, cuando se elevan, dejan un mayor espacio en su parte posterior en medio de las bisagras, entre la superficie del inodoro y el asiento en su parte posterior. Existen varios tipos en el mercado. Eventualmente estos inodoros y asientos se pueden fabricar. También se podrán utilizar asientos y tapas modificados para dejar mayor espacio en su parte posterior, entre el asiento y la tapa superior.

10 Se utilizan unos medios para suministrar a voluntad agua limpia fría o caliente. Estos medios se refieren a unos dispositivos que se colocan en el cuerpo del inodoro en su parte posterior por detrás del asiento.

El suministro de agua se va a realizar a través una válvula o grifo preferiblemente de tipo monomando unido a través de diversos conductos a un tubo orientable hacia el interior del inodoro.

15 También se puede utilizar una válvula termostática o distintos grifos para agua caliente y fría con un solo conducto de salida.

20 Se describe un dispositivo en el que el tubo orientable conectado al grifo se introduce por debajo del asiento del inodoro, y también otro en el que el tubo se introduce entre el asiento y la tapa del mismo.

25 Para colocar el grifo en el inodoro se practica un agujero en la citada zona horizontal posterior del inodoro situada detrás del asiento en el lado más adecuado para conectar a la red (fig. 1 y 2).

En esta zona es donde se ancla el grifo. Previamente al anclaje del grifo se le retira el tubo giratorio y se le practica una rosca interior en su salida.

30 El anclaje del grifo se realiza por medio de un tubo modificado que tiene una rosca en un extremo (fig. 3). Este extremo se introduce en el citado agujero atravesando la pared del inodoro y se enrosca en la parte superior del grifo después de retirarle el tubo giratorio y de practicarle una rosca interna como se indicó (fig. 4). Para inmovilizar mejor el grifo se coloca una tuerca en el tubo roscado y se enrosca contra el grifo (fig. 4). Además se puede reforzar el anclaje con un pequeño esparrago en la parte superior del grifo.

35 La parte media del tubo se sujeta firmemente al inodoro con otra tuerca que se enrosca contra la cara inferior de la citada parte posterior del mismo con una arandela intermedia (fig. 4).

40 Al introducir el tubo el otro extremo del mismo queda sobresaliendo en la esta zona superior del inodoro en esta zona (fig. 4).

45 Esta parte del tubo que sobresale en la parte posterior del inodoro se integra en una estructura que consiste básicamente en un tubo exterior girando sobre otro interior. El tubo interior es la continuación del citado tubo que conecta con el grifo (fig. 4). En un lado de este tubo se practica una ventana (fig. 3 y 4). Cubriendo este tubo se coloca un tubo exterior que también tiene una que pequeña ventana circular y gira sobre el tubo anterior. Cuando se gira el tubo exterior y las dos ventanas coinciden puede pasar el agua, cuando no coinciden se cierra la ventana y no pasa el agua.

50

Para construir esta estructura se proponen dos diseños.

En uno de ellos, la citada ventana situada en un lado del tubo modificado que conecta con el grifo tiene el borde rebajado para colocar una arandela de material elástico (fig. 5 y 6). Además este extremo del tubo está cerrado para que el conjunto quede hermético.

5 En el otro diseño alternativo, el tubo modificado que conecta con el grifo, tiene también una ventana en un lado sin el borde rebajado y su extremo se deja abierto. En este extremo se introduce un pequeño tubo preferentemente de plástico (fig. 7). Este pequeño tubo tiene también en un lado una ventana circular más pequeña que se va a centrar en la ventana del tubo anterior que conecta con el grifo. Este tubo se introduce a presión y
10 su extremo superior estará cerrado para que el conjunto quede hermético (fig. 7). De esta forma se consigue también un lecho para colocar la arandela de material elástico.

En ambos casos el tubo que conecta con el grifo tiene también una ranura que rodea el tubo por debajo de la ventana para colocar otra arandela de material elástico (fig. 5 y 6).

15 Igualmente en ambos casos, exteriormente al tubo conectado al grifo se coloca otro tubo, un tercer tubo, que también está ciego por un extremo y contiene otra ventana o agujero circular en un lado (fig. 8). Es como un capuchón que cubre los tubos anteriores. Además esta ventana o agujero tiene una rosca para enroscar el tubo orientable que llevará el
20 agua al inodoro (fig. 8).

Este tubo exterior casi contacta con el tubo interior pero dejando un pequeño margen a para que al introducirlo se comprimen las dos arandelas y la estructura quede hermética permitiendo el giro (fig. 9).

25 Como se indicó un extremo de este tubo exterior o capuchón está cerrado. El otro extremo de este tubo tiene una rosca (fig. 8).

En esta rosca se va a enroscar una tuerca para sujetar el capuchón. Para ello esta tuerca
30 se inserta en el tubo modificado que tiene un escalón donde hace tope (fig. 9 y 10).

El tubo interior que conecta con el grifo debe llevar una marca visible, por debajo del tubo exterior, para indicar la situación del agujero cuando se instala el dispositivo con el fin de orientar el agujero, antes de fijar el tubo que conecta con el grifo, para que proyecte el
35 agua sólo cuando el tubo orientable enfoca al interior del inodoro.

En síntesis este mecanismo consta de: un tubo interior continuación del tubo roscado que conecta con el grifo y que contiene un ventana; un pequeño tubo de plástico cerrado por un extremo con una ventana más pequeña que se sitúa por dentro del anterior; un tubo
40 exterior o capuchón también cerrado por un extremo que cubre los dos tubos y que tiene una ventana en la que se enrosca el tubo orientable; y una tuerca anclada en el tubo que conecta con el grifo para enroscarla en el anterior tubo por el otro extremo.

En la parte superior de la zona horizontal posterior del inodoro se coloca un tubo
45 orientable a ras de la superficie como se comentó (fig. 11).

Este tubo va paralelo a la superficie dejando una pequeña distancia entre el tubo y la superficie de la parte posterior del inodoro. Las dimensiones de este tubo dependerán del inodoro y del modelo de asiento, especialmente de la distancia entre el agujero citado y la
50 bisagra del lado opuesto del asiento y también del borde interior del inodoro de la taza del por su parte posterior.

El otro extremo del tubo orientable se acopla a una boquilla o rótula orientable del tipo de las de los grifos de bidet y de un grosor similar al del tubo orientable (fig. 11).

Para facilitar el giro del tubo se utiliza una pequeña barra metálica. Esta barra se une al tubo exterior o al tubo orientable. Esta barra sobresale ligeramente en un lado de la parte posterior del inodoro, doblándola o curvándola más o menos de forma que resulte más cómodo dependiendo del tipo de inodoro. (fig. 12).

5

Como se comentó, también se describe otro mecanismo para introducir el tubo orientable entre el asiento y la tapa al levantar tapa. Para ello debe quedar un espacio suficiente entre el asiento y la tapa, de 1.5 o 2 cm. aproximadamente, como existe entre la tapa inferior y la superficie del inodoro en los modelos de asientos que aquí se usan.

10

Para conseguir también este mayor espacio entre el asiento y la tapa se usan unas bisagras modificadas. Estas bisagras tienen dos ejes a distinto nivel (fig. 13, 14, 15 y 16). En el eje inferior gira la bisagra del asiento y en el eje superior gira la bisagra para la tapa. Los ejes de las bisagras pueden ir en el mismo o diferente lado del soporte de la bisagra según convenga para que el tubo orientable no tropiece con la bisagra del lado opuesto.

15

Con este diseño la longitud del tubo orientable puede quedar corta con lo cual se mojaría el asiento.

20

Para evitarlo, se pueden utilizar tubos más largos lo que exige agujeros de inserción de las bisagras más separados. También se puede utilizar un asiento más estrecho en su parte posterior entre las bisagras (fig. 17), en la zona de entrada del tubo. O se pueden combinar ambas modificaciones.

25

Cuando se usa como bidet se levanta la tapa con el asiento y se gira el tubo introduciéndolo por debajo del asiento hacia la taza del inodoro. Moviendo la boquilla se puede dirigir a voluntad el chorro de agua.

30

El suministro de agua al grifo se realiza por medio de conductos conectados a la red de agua. Para el tramo final de la conexión al grifo son preferibles conductos flexibles como latiguillos.

35

Aunque para facilitar la instalación se proponen estos materiales habituales en el mercado, esta descripción no es limitante ni exclusiva. Todo el conjunto o partes del mismo se pueden sustituir por otras piezas o fabricarlas especialmente para este fin.

Realización preferente de la invención

40

Observando las figuras se pueden seguir los pasos de una realización preferida, aunque no limitativa, de la invención.

45

El suministro de agua se va a realizar a través de la conexión a la red hidráulica de una válvula o grifo preferiblemente de tipo monomando unido a través de diversos conductos, a un tubo orientable hacia el interior del inodoro.

50

El grifo se ancla detrás de los asientos, en la parte horizontal posterior del inodoro en el lado más adecuado para conectar a la red.

50

Previamente a este grifo se le retira el tubo giratorio y se le practica una rosca interna en su salida.

Para este anclaje se practica en esta zona del inodoro un agujero de unos 2 a 2.5 cm de diámetro aproximadamente. Esta medida, como las siguientes, es aproximada

dependiendo de los materiales utilizados. La ubicación exacta del agujero dependerá de la distancia del espacio disponible en la parte posterior del inodoro y de la separación de las bisagras del asiento.

- 5 Para anclar el grifo se utiliza un tubo modificado que tiene una rosca en un extremo.

Este tubo se introduce en el citado agujero que atraviesa la pared del inodoro y se enrosca directamente en el grifo después de retirar el caño giratorio y practicarle una rosca interna como se indicó. Para inmovilizar mejor el grifo se coloca una tuerca en el
10 tubo roscado y se enrosca contra el grifo. Se puede reforzar el anclaje enroscando un pequeño esparrago en la parte superior del grifo.

La parte media del tubo modificado que conecta con el grifo se sujeta firmemente al inodoro con una tuerca que se enrosca contra la cara inferior de la citada parte posterior
15 del mismo, con una arandela intermedia.

Al introducir el tubo que conecta con el grifo, el otro extremo del mismo queda sobresaliendo en la zona posterior superior del inodoro.

20 En un lado de esta parte del tubo se practica una ventana circular. En este extremo del tubo se introduce otro pequeño tubo preferiblemente de plástico. Este tubo también contiene en un lado una ventana circular más pequeña que se va a centrar en la ventana del tubo anterior que conecta con el grifo. Además este tubo se introduce a presión y su extremo superior estará cerrado para que el conjunto quede hermético. De esta forma se
25 consigue un lecho para colocar una arandela de material elástico.

Este tubo tiene también una ranura circular que rodea el tubo por debajo de la ventana para colocar otra arandela de material elástico.

30 Exteriormente al tubo conectado al grifo se coloca otro tubo que también está cerrado por un extremo y contiene en un lado otra ventana o agujero circular. Es como un capuchón que cubre todos los tubos anteriores. La ventana o agujero de este tubo tiene una rosca para enroscar el tubo orientable que llevará el agua al inodoro.

35 El otro extremo, la parte inferior, de este tubo exterior tiene una rosca para enroscar una tuerca que va a sujetar el capuchón. Para ello esta tuerca se inserta en el tubo modificado que conecta con el grifo y que tiene un escalón donde hace tope.

40 Este tubo exterior casi contacta con el tubo interior pero a distancia suficiente para que al introducirlo se comprimen las dos arandelas y la estructura quede hermética permitiendo el giro.

El tubo interior que conecta con el grifo debe llevar una marca visible, por debajo del tubo exterior, para indicar la situación del agujero cuando se instala el dispositivo con el fin de
45 orientar el agujero antes de fijar el tubo que conecta con el grifo, para que proyecte el agua solo cuando el tubo orientable se dirige al interior del inodoro.

Como se comentó en la parte superior de la zona horizontal posterior del inodoro se coloca un tubo orientable.

50 Este tubo orientable va paralelo a la superficie dejando una pequeña distancia, entre el tubo y la superficie de la parte posterior del inodoro. Las dimensiones de este tubo dependerán del inodoro y del modelo de asiento, especialmente de la distancia entre el

agujero citado y la bisagra del lado opuesto del asiento y también del borde interior del inodoro por su parte posterior.

5 El otro extremo del tubo orientable se acopla a una boquilla o rótula orientable del tipo de las de los grifos de bidet de un grosor similar al del tubo orientable.

10 Para facilitar el giro del tubo se adosa al tubo una pequeña barra metálica. Esta barra se une al tubo exterior o al tubo orientable sobresaliendo ligeramente en la parte lateral posterior del inodoro, doblándola o curvándola más o menos de forma que resulte más cómodo dependiendo del tipo de inodoro.

15 Cuando no se use la función bidet, el tubo en la superficie superior está colocado en sentido trasversal al eje longitudinal del inodoro o en paralelo al depósito, si se presenta en disposición habitual (fig. 13 y 14).

Cuando se usa como bidet se levanta el asiento con la tapa y se gira el tubo introduciéndolo por debajo del asiento hacia la taza del inodoro (fig. 13 y 14). Moviendo la boquilla se puede dirigir a voluntad el chorro de agua.

20 El suministro de agua fría y caliente al grifo se realiza por medio de conductos conectados a la red de agua. Para la parte final de la conexión al grifo son preferibles conductos flexibles como latiguillos.

25 Aunque para facilitar la instalación se proponen estos materiales habituales en el mercado, esta descripción no es limitante ni exclusiva. Todo el conjunto o partes del mismo se pueden sustituir por otras piezas o fabricarlas especialmente para este fin.

30 Se considera descrita suficientemente la presente invención, así como la manera de ponerla en práctica. Con esta exposición cualquier experto en la materia debe comprender fácilmente su alcance y sus ventajas. Se hace constar que, dentro de su esencia, puede haber otras formas de realización que difieran en detalle de esta forma indicada a título de ejemplo, a las cuales alcanzará igualmente la protección que se solicita siempre que no modifique su principio fundamental.

35 **Descripción de los dibujos**

Estos dibujos tienen carácter ilustrativo con la finalidad de facilitar la comprensión de la construcción. Se deben interpretar como desprovistos de todo alcance limitativo respecto a la amplitud de la invención.

40 Figura 1. Situación del agujero para colocar el dispositivo en la zona posterior lateral del inodoro.

45 Figura 2. Otro esquema de la situación del agujero en el inodoro.

Figura 3. Tubo modificado aislado con una rosca en un extremo. El otro extremo es más ancho a partir de un pequeño escalón y tiene una ventana y una ranura.

50 Figura 4. Grifo enroscado en el tubo modificado y reforzado con una tuerca. Otra tuerca se enrosca contra la cara inferior de la pared del inodoro (en sección).

Figura 5. El tubo modificado tiene una ventana con un borde rebajado para alojar una arandela de goma. Tiene también un surco por debajo de la ventana para colocar una arandela de goma.

Figura 6. El mismo tubo con las arandelas de goma.

Figura 7. Pequeño tubo cerrado por el extremo superior, con una ventana en un lado. Tubo aislado, semiintroducido e introducido en el tubo anterior.

5

Figura 8. Tubo exterior que cubre el tubo modificado que conecta con el grifo. Este tubo está cerrado por el extremo superior. Tiene también otra ventana con rosca y una rosca en el otro extremo o parte inferior.

10 Figura 9. Tubo exterior semiintroducido en el tubo que conecta con el grifo.

Figura 10. Tubo modificado que conecta con el grifo con las arandelas de goma. Tiene un escalón y una tuerca insertada en la parte inferior para enroscarla en el tubo exterior.

15 Figura 11. Tubo orientable con una boquilla o rótula también orientable.

Figura 12. Barra o asa adosada al tubo exterior.

20 Figura 13. Bisagras del asiento y la tapa con los ejes de giro al mismo y diferente lado.

Figura 14. Vista posterior del asiento con la tapa levantada. Inserción de las bisagras en la tapa inferior al eje de giro.

25 Figura 15. Vista posterior del asiento con la tapa bajada.

Figura 16. Vista anterior con el tubo orientable introducido entre el asiento y la tapa.

Figura 17. Asiento con la parte central del marco posterior más estrecha.

30 Figura 18. Conjunto completamente instalado.

REIVINDICACIONES

- 5 1. Inodoro con funciones de bidet constituido por un inodoro con medios para que funcionar a voluntad como bidet proyectando agua hacia el interior del inodoro. Para esta función contiene en la parte horizontal posterior por detrás del asiento, unos dispositivos para suministro y regulación del caudal y temperatura del agua para su proyección hacia el interior del inodoro.
- 10 2. Inodoro con funciones de bidet según la primera reivindicación **caracterizada** porque para la función bidet utiliza un grifo o válvula preferiblemente de las de tipo monomando y un tubo orientable que se introduce por debajo del asiento. Este grifo se ancla en la zona posterior del inodoro.
- 15 También se puede utilizar otro tipo de válvulas de regulación de caudales de agua fría y caliente, una para cada entrada de agua acoplándolas a un solo tubo de salida.
- 20 3. Inodoro con funciones de bidet según la segunda reivindicación **caracterizada** para anclar el grifo se practica un agujero en la citada zona posterior del inodoro, en el lado más adecuado para conectar con la red hidráulica.
- 25 4. Inodoro con funciones de bidet según la segunda reivindicación **caracterizada** porque para anclar el grifo alternativamente también son posibles otras localizaciones como dejar el grifo fuera del inodoro o anclar en el inodoro una placa metálica unida al inodoro. También puede ser necesario reforzar el anclaje practicando otro agujero o aprovechar los agujeros existentes para la cisterna o para colocar el asiento del inodoro.
- 30 5. Inodoro con funciones de bidet según la segunda reivindicación **caracterizada** porque para anclar el grifo se utiliza un tubo modificado con una rosca en un extremo para enroscar directamente en el grifo al que previamente se le retiró el tubo orientable y se practicó una rosca interna. Este tubo se introduce por el citado agujero y se enrosca en el grifo. El anclaje se puede reforzar con una tuerca que se enrosca contra el grifo y con un esparrago.
- 35 6. Inodoro con funciones de bidet según la anterior reivindicación **caracterizada** porque el otro extremo del tubo modificado queda sobresaliendo en la parte superior de la zona horizontal posterior del inodoro. Un lado de esta parte del tubo tiene una ventana con el borde rebajado para colocar una arandela de material elástico. El extremo superior del tubo se cierra para que el conjunto quede hermético.
- 40 Además este tubo modificado que conecta con el grifo tiene también una ranura circular que rodea el tubo por debajo de la ventana para colocar otra arandela de material elástico.
- 45 La parte media del tubo que queda por debajo de la cara inferior del inodoro, se sujeta firmemente al inodoro con una tuerca que se enrosca contra la citada cara inferior de la parte posterior del mismo.
- 50 7. Inodoro con funciones de bidet según quinta reivindicación **caracterizada** porque alternativamente se propone dejar abierto el extremo del citado tubo modificado que conecta con el grifo y que queda sobresaliendo en la parte superior de la zona horizontal posterior del inodoro y practicarle en un lado una ventana circular como se indicó en la reivindicación anterior, pero sin el borde rebajado. Un tubo pequeño preferentemente de plástico se introduce por en el extremo de este tubo del tubo modificado. En un lado de este pequeño tubo se practica también una ventana circular más pequeña que se va a

centrar en la ventana del citado tubo modificado que conecta con el grifo. Este tubo se introduce a presión y su extremo superior estará cerrado para que el conjunto quede hermético. Sobre esta ventana se va a colocar una arandela de material elástico.

- 5 8. Inodoro con funciones de bidet según las reivindicaciones seis y siete **caracterizado** porque exteriormente al extremo del citado tubo modificado que conecta con el grifo y que queda sobresaliendo en la parte superior de la zona horizontal posterior del inodoro se coloca otro tubo, un tercer tubo, que también está ciego por un extremo y contiene en un lado otra ventana o agujero circular. Es como un capuchón que cubre todos los tubos
10 anteriores. La ventana o agujero de este tubo tiene una rosca para enroscar el tubo orientable que llevará el agua al inodoro.

15 El otro extremo de este tubo, o capuchón, tiene una rosca en la que se enrosca una tuerca para sujetar el capuchón. Esta tuerca se inserta en el tubo modificado que conecta con el grifo. Para ello este tubo modificado tiene un escalón donde hace tope la tuerca.

- 20 9. Inodoro con funciones de bidet según la segunda reivindicación **caracterizada** porque el suministro de agua se realiza a través de un tubo orientable. Este tubo se coloca paralelo a la superficie posterior del inodoro de la zona posterior a escasa distancia de la misma, entre la cisterna, si existe cisterna baja, y el asiento del inodoro en sentido trasversal a su eje mayor. Este tubo puede girarse a voluntad hacia el interior del inodoro.

25 10. Inodoro con funciones de bidet según la anterior reivindicación **caracterizado** porque este tubo orientable se enrosca por un extremo en el agujero o ventana del tubo exterior o capuchón de la estructura descrita anteriormente.

- 30 11. Inodoro con funciones de bidet según la segunda reivindicación **caracterizado** porque el tubo giratorio que va en la superficie se conecta por el otro extremo a una rótula o boquilla orientable. La boquilla se puede acoplar directamente al tubo o unir parte del tubo de la boquilla al tubo anterior.

35 12. Inodoro con funciones de bidet según la reivindicación diez **caracterizada** para facilitar el giro del citado tubo giratorio se adosa al citado tubo externo, o capuchón, o al tubo orientable una pequeña barra metálica. Esta barra sobresale ligeramente en un lado de la parte posterior del inodoro, doblándola o curvándola más o menos de forma que resulte más cómodo, dependiendo del tipo de inodoro.

- 40 13. Inodoro con funciones de bidet según la segunda reivindicación **caracterizada** porque el tubo orientable se introduce hacia el interior del inodoro por debajo de asiento del inodoro. Para ello se pueden utilizar asientos que al levantar el asiento, dejan una distancia suficiente entre el asiento y la superficie del inodoro en su parte posterior.

45 14. Inodoro con funciones de bidet según la segunda reivindicación **caracterizado** porque para la función bidet también se puede introducir el tubo orientable entre el asiento y la tapa, al levantar la tapa. Para ello se usan unas bisagras modificadas con el fin de dejar espacio suficiente entre el asiento y la tapa.

50 Esta modificación consiste en que estas bisagras tienen dos ejes a distinto nivel. En el eje del nivel inferior gira la bisagra del asiento y en el eje del nivel superior gira la bisagra para la tapa. El eje de las bisagras pueden ir en el mismo o diferente lado del soporte de las bisagras según convenga para que el tubo orientable no tropiece en la bisagra del lado opuesto.

Las inserciones de las bisagras en las tapas deben estar más bajas que el eje de giro.

15. Inodoro con funciones de bidet según la segunda reivindicación **caracterizada** porque la longitud del tubo orientable está determinada por la distancia del agujero a la bisagra del lado contrario y la distancia al borde del inodoro en su zona posterior para que alcance el interior del inodoro.
- 5
16. Inodoro con funciones de bidet según segunda reivindicación **caracterizada** porque con este diseño puede quedar corto el tubo orientable. Para evitarlo, dependiendo del tipo de inodoro, se puede usar una tapa inferior, o asiento, más estrecha en su parte posterior entre las bisagras, en la zona de entrada del tubo. También se pueden utilizar tubos más largos separando más los agujeros de inserción de las bisagras de las tapas en el inodoro. O se pueden combinar ambas modificaciones.
- 10
17. Inodoro con funciones de bidet según la reivindicación catorce **caracterizada** porque para poder introducir el tubo orientable entre el asiento y la tapa este tubo debe girar más alto, por tanto tiene que ser más alta la conexión del tubo orientable con el tubo roscado. Esto se consigue fácilmente aumentando la altura del complejo con el tubo que conecta con el grifo.
- 15
18. Inodoro con funciones de bidet según la reivindicación trece y catorce **caracterizada** porque es posible combinar en el mismo inodoro ambos diseños: introducir el tubo orientable por debajo del asiento o entre el asiento y la tapa. Para ello se utiliza una articulación flexible del tubo orientable o utilizar una palanca para desplazar el grifo y todo el conjunto de los tubos.
- 20
19. Inodoro con funciones de bidet según la segunda reivindicación **caracterizada** porque el grifo se conecta a la red hidráulica para suministro de agua caliente y fría por medios habituales como conductos rígidos o flexibles como latiguillos.
- 25
20. Inodoro con funciones de bidet según la segunda reivindicación **caracterizada** porque, aunque se indican materiales de fácil adquisición estas propuestas no son limitantes ni exclusivas pudiendo también fabricar conjuntos que unifican varias piezas.
- 30



Fig. 1

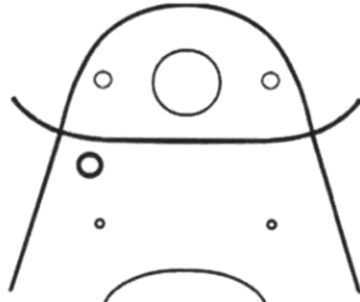


Fig. 2



Fig. 3

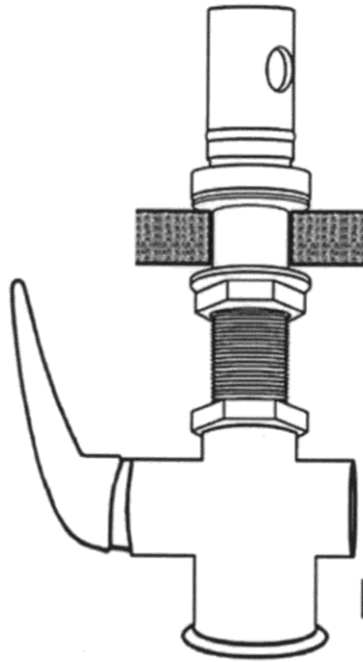


Fig. 4



Fig. 5

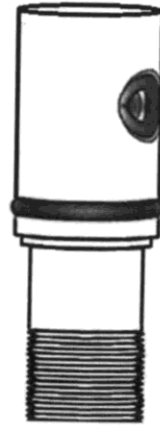


Fig. 6

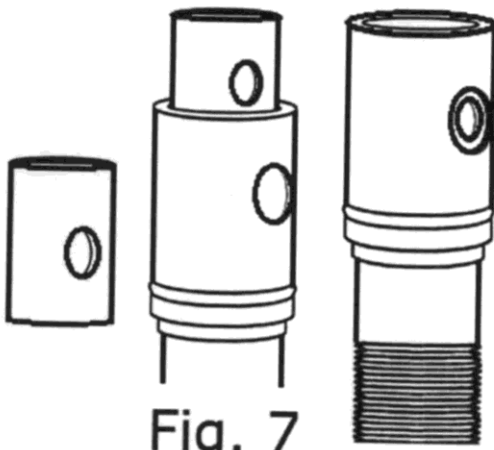


Fig. 7

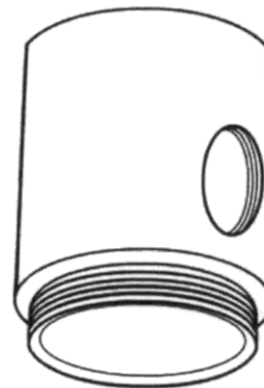


Fig. 8

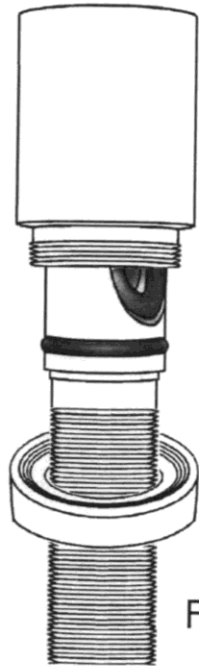


Fig. 9

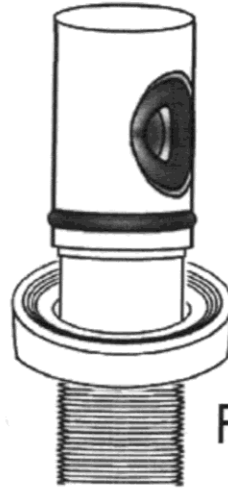


Fig. 10

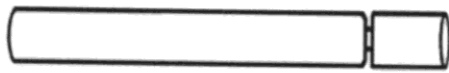


Fig. 11



Fig. 12

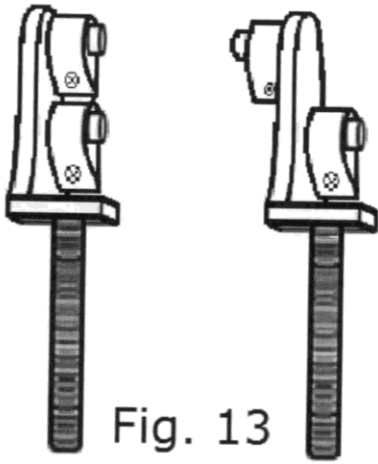


Fig. 13

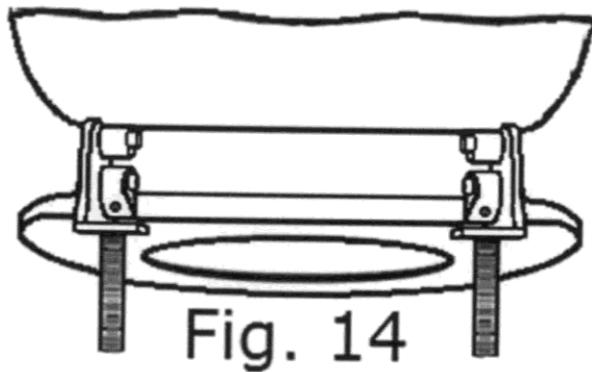


Fig. 14

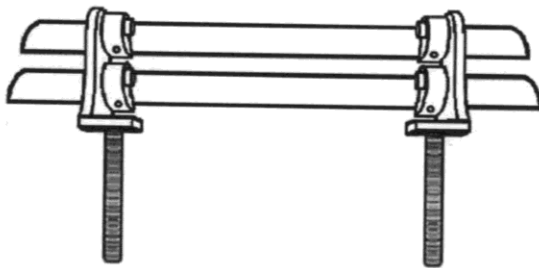


Fig. 15

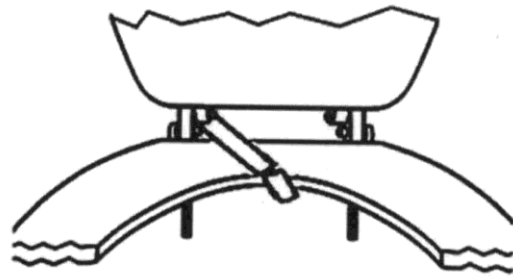


Fig. 16

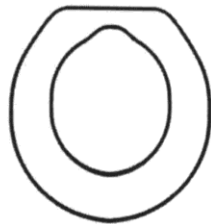


Fig. 17



Fig. 18



OFICINA ESPAÑOLA
DE PATENTES Y MARCAS

ESPAÑA

②① N.º solicitud: 201600313

②② Fecha de presentación de la solicitud: 12.04.2016

③② Fecha de prioridad:

INFORME SOBRE EL ESTADO DE LA TECNICA

⑤① Int. Cl.: **E03D9/08** (2006.01)

DOCUMENTOS RELEVANTES

Categoría	⑤⑥ Documentos citados	Reivindicaciones afectadas
X	WO 9803741 A1 (CERNY VLASTIMIL) 29/01/1998, Resumen de la base de datos EPODOC. Recuperado de EPOQUE. Figuras.	1, 2, 4
X	US 2605477 A (ENRIQUE MONSERRAT) 05/08/1952, descripción; figuras.	1-20
X	GB 2354531 A (POTES MORA MARIO) 28/03/2001, descripción; figuras.	1
X	US 6105179 A (BURNS ROBERT RAYMOND) 22/08/2000, descripción; figuras.	1
X	ES 2029959 A6 (TRIPEPI MARIO) 01/10/1992, descripción; figuras.	1
X	CA 2195052 A1 (TUAN FU HSIN) 14/07/1998, descripción; figuras.	1
X	GB 2393974 A (BHATOA PAREMJIT) 14/04/2004, descripción; figuras.	1
X	US 2005086729 A1 (PACHECO MANUEL A) 28/04/2005, descripción; figuras.	1

Categoría de los documentos citados

X: de particular relevancia

Y: de particular relevancia combinado con otro/s de la misma categoría

A: refleja el estado de la técnica

O: referido a divulgación no escrita

P: publicado entre la fecha de prioridad y la de presentación de la solicitud

E: documento anterior, pero publicado después de la fecha de presentación de la solicitud

El presente informe ha sido realizado

para todas las reivindicaciones

para las reivindicaciones nº:

Fecha de realización del informe
07.12.2016

Examinador
L. Molina Baena

Página
1/5



OFICINA ESPAÑOLA
DE PATENTES Y MARCAS

ESPAÑA

②① N.º solicitud: 201600313

②② Fecha de presentación de la solicitud: 12.04.2016

③② Fecha de prioridad:

INFORME SOBRE EL ESTADO DE LA TÉCNICA

⑤① Int. Cl.: **E03D9/08** (2006.01)

DOCUMENTOS RELEVANTES

Categoría	⑤⑥ Documentos citados	Reivindicaciones afectadas
A	US 2006248639 A1 (MENGISTU SAMSON) 09/11/2006, Todo el documento.	1-20

Categoría de los documentos citados

X: de particular relevancia

Y: de particular relevancia combinado con otro/s de la misma categoría

A: refleja el estado de la técnica

O: referido a divulgación no escrita

P: publicado entre la fecha de prioridad y la de presentación de la solicitud

E: documento anterior, pero publicado después de la fecha de presentación de la solicitud

El presente informe ha sido realizado

para todas las reivindicaciones

para las reivindicaciones nº:

Fecha de realización del informe
07.12.2016

Examinador
L. Molina Baena

Página
2/5

Documentación mínima buscada (sistema de clasificación seguido de los símbolos de clasificación)

E03D

Bases de datos electrónicas consultadas durante la búsqueda (nombre de la base de datos y, si es posible, términos de búsqueda utilizados)

INVENES, EPODOC, WPI

Fecha de Realización de la Opinión Escrita: 07.12.2016

Declaración

Novedad (Art. 6.1 LP 11/1986)	Reivindicaciones 3, 5-20	SI
	Reivindicaciones 1, 2, 4	NO
Actividad inventiva (Art. 8.1 LP11/1986)	Reivindicaciones	SI
	Reivindicaciones 1-20	NO

Se considera que la solicitud cumple con el requisito de aplicación industrial. Este requisito fue evaluado durante la fase de examen formal y técnico de la solicitud (Artículo 31.2 Ley 11/1986).

Base de la Opinión.-

La presente opinión se ha realizado sobre la base de la solicitud de patente tal y como se publica.

1. Documentos considerados.-

A continuación se relacionan los documentos pertenecientes al estado de la técnica tomados en consideración para la realización de esta opinión.

Documento	Número Publicación o Identificación	Fecha Publicación
D01	WO 9803741 A1 (CERNY VLASTIMIL)	29.01.1998
D02	US 2605477 A (ENRIQUE MONSERRAT)	05.08.1952
D03	GB 2354531 A (POTES MORA MARIO)	28.03.2001
D04	US 6105179 A (BURNS ROBERT RAYMOND)	22.08.2000
D05	ES 2029959 A6 (TRIPEPI MARIO)	01.10.1992
D06	CA 2195052 A1 (TUAN FU HSIN)	14.07.1998
D07	GB 2393974 A (BHATOA PAREMJIT)	14.04.2004
D08	US 2005086729 A1 (PACHECO MANUEL A)	28.04.2005
D09	US 2006248639 A1 (MENGISTU SAMSON)	09.11.2006

2. Declaración motivada según los artículos 29.6 y 29.7 del Reglamento de ejecución de la Ley 11/1986, de 20 de marzo, de Patentes sobre la novedad y la actividad inventiva; citas y explicaciones en apoyo de esta declaración

Se considera D01 el documento del estado de la técnica más próximo a la reivindicación 1. Dicho documento divulga (referencias de D01) un:

Inodoro con funciones de bidet constituido por un inodoro (20) con medios para funcionar a voluntad como bidet proyectando agua hacia el interior del inodoro (20). Para esta función contiene en la parte horizontal posterior por detrás del asiento, unos dispositivos para suministro y regulación del caudal y temperatura del agua para su proyección hacia el interior del inodoro (20).

No existen diferencias entre lo divulgado en D01 y lo definido en la reivindicación 1, por lo que dicha reivindicación carece de novedad.

Por lo tanto, se considera que el objeto de la reivindicación 1 no cumple el requisito de novedad (art. 6.1 de la Ley de Patentes 11/1986), ni cumple el requisito de actividad inventiva (art. 8.1 de la Ley de Patentes 11/1986).

Por otra parte, la segunda reivindicación añade la utilización de (referencias de D01): un grifo (7) anclado en la zona posterior del inodoro y un tubo orientable (3) que se introduce por debajo del asiento, lo que está igualmente contenido en el documento D01, por lo que también carece de novedad. Considerando además lo definido en la reivindicación 4, se concluye que dicha reivindicación está igualmente contenida en el documento D01.

Por lo tanto, se considera que los objetos de la reivindicaciones 2 y 4 no cumplen el requisito de novedad (art. 6.1 de la Ley de Patentes 11/1986), ni cumplen el requisito de actividad inventiva (art. 8.1 de la Ley de Patentes 11/1986).

En relación a la reivindicación 3, esta añade que el grifo se ancla practicando un agujero en la zona posterior del inodoro, lo que es conocido en el estado de la técnica (ver documento D05), por lo que su inclusión habría resultado evidente para el experto en la materia no suponiendo más que una opción de diseño.

Por lo tanto, se considera que el objeto de la reivindicación 3 cumple el requisito de novedad (art. 6.1 de la Ley de Patentes 11/1986), pero no cumple el requisito de actividad inventiva (art. 8.1 de la Ley de Patentes 11/1986).

Finalmente, en relación a las reivindicaciones 5 a 20, las características técnicas que añaden, o están contenidas en el documento D02, o hacen referencia a modificaciones técnicas que no suponen ningún efecto técnico sorprendente para un hombre del oficio, o se deducen del estado de la técnica (ver D03 a D09) de forma evidente para el experto en la materia. Así, el documento D04 divulga un tubo orientable que corta el suministro de agua cuando se lleva a su posición no operativa, D06 y D08 divulgan grifos monomando modificados y roscados para conectar el tubo de suministro, D05, D01 y D06, diversos anclajes al inodoro, D02 y D08 divulgan la configuración de tubo orientable que incluyen las reivindicaciones 6 a 12, D07 divulga configuraciones de bisagra que implican subir el asiento para salvar el tubo, etc. Con todo ello se considera que el experto en la materia habría llegado a las características técnicas definidas en las reivindicaciones 5 a 20 de forma evidente a partir del contenido del estado de la técnica.

Por lo tanto, se considera que los objetos de la reivindicaciones 5 a 20 cumplen el requisito de novedad (art. 6.1 de la Ley de Patentes 11/1986), pero no cumplen el requisito de actividad inventiva (art. 8.1 de la Ley de Patentes 11/1986).