

19



OFICINA ESPAÑOLA DE  
PATENTES Y MARCAS

ESPAÑA



11 Número de publicación: **2 637 507**

51 Int. Cl.:

**C02F 1/28** (2006.01)

**C02F 1/44** (2006.01)

**C02F 9/00** (2006.01)

**C02F 103/04** (2006.01)

12

TRADUCCIÓN DE PATENTE EUROPEA

T3

96 Fecha de presentación y número de la solicitud europea: **23.01.2007 E 07290084 (8)**

97 Fecha y número de publicación de la concesión europea: **31.05.2017 EP 1814007**

54 Título: **Sistema y método de purificación de agua**

30 Prioridad:

**27.01.2006 FR 0650309**

45 Fecha de publicación y mención en BOPI de la traducción de la patente:

**13.10.2017**

73 Titular/es:

**EMD MILLIPORE CORPORATION (100.0%)  
290 Concord Road  
Billerica, MA 01821, US**

72 Inventor/es:

**GAIGNET, YVES;  
KANO, ICHIRO;  
REGNAULT, CECILIA y  
DARBOURET, DANIEL**

74 Agente/Representante:

**ELZABURU, S.L.P**

ES 2 637 507 T3

Aviso: En el plazo de nueve meses a contar desde la fecha de publicación en el Boletín Europeo de Patentes, de la mención de concesión de la patente europea, cualquier persona podrá oponerse ante la Oficina Europea de Patentes a la patente concedida. La oposición deberá formularse por escrito y estar motivada; sólo se considerará como formulada una vez que se haya realizado el pago de la tasa de oposición (art. 99.1 del Convenio sobre Concesión de Patentes Europeas).

**DESCRIPCIÓN**

Sistema y método de purificación de agua

5 La presente invención consiste en un sistema de purificación de agua. Más precisamente, la presente invención consiste en un sistema de purificación de agua del tipo dotado con un circuito de recirculación de agua purificada. La presente invención también se relaciona con un método de purificación de agua que utiliza este sistema.

Muchas aplicaciones requieren el uso de agua ultra pura, en particular, en los laboratorios de análisis biológicos y químicos. Los sistemas de purificación de agua se han diseñado para este propósito.

10 Dependiendo de los volúmenes de agua que requieran estas aplicaciones, se requiere que los sistemas de purificación distribuyan agua purificada a su máximo caudal de tratamiento, a un caudal mucho menor que sus capacidades máximas de tratamiento, o incluso, algunas veces a un caudal nulo. Además, en algunos casos, es necesario suministrar un volumen predeterminado de agua purificada y, por lo tanto, es beneficiosos ser capaz de automatizar la distribución de un volumen dado sin que el usuario esté obligado a monitorear el llenado del volumen dado. Estas variaciones del caudal en este tipo de sistema provocan un cierto número de problemas, en particular, 15 problemas de estancamiento del agua, que comprometen su pureza.

Por lo tanto, el problema es diseñar un sistema de purificación de agua adaptado, según se requiera:

-para distribuir agua purificada a un caudal de tratamiento máximo, por ejemplo, para llenar un recipiente tan rápidamente como sea posible,

20 -para distribuir agua purificada a un caudal muy bajo, por ejemplo, para ajustar el nivel de agua en un recipiente, y

-para distribuir agua purificada automáticamente (modo volumétrico) programando un cierto volumen de agua a ser suministrado, por ejemplo, para llenar un recipiente, al mismo tiempo que se proporciona la mejor calidad de agua posible, sin importar el modo seleccionado de operación y en cualquier momento, en particular, cuando no se ha trasvasado el agua durante algún tiempo.

25 Se han propuesto diversas soluciones para este problema técnico. Normalmente, éstas proporcionan sistemas de purificación de agua que comprenden un circuito de recirculación de agua alimentado en un punto por una entrada para agua que se purificará y que tiene al menos un punto de agua purificada de salida de consumo y medios de bombeo y medios de purificación de agua dispuestos en el circuito respectivamente aguas abajo (con respecto a la dirección de circulación del agua) del punto de entrada y aguas arriba del al menos un punto de salida. El diseño del 30 circuito de recirculación es una manera efectiva de hacer circular el agua permanentemente en el sistema, evitando problemas relacionados con el estancamiento de agua y permitiendo que el usuario obtenga en cualquier momento agua purificada en el punto de consumo.

35 Un primer sistema del tipo de la técnica anterior de esta clase incluye una válvula de salida de tres vías que se opera manualmente para desviar agua hacia el punto de salida y/o hacia el circuito de recirculación. Por lo tanto, el usuario puede distribuir agua purificada hacia el punto de consumo, ya sea a un caudal alto o a un caudal bajo, al mismo tiempo que mantiene un flujo constante a través de los medios de purificación de agua.

Como este tipo de válvula es manual, no puede proporcionar un modo de distribución automático para llenar un volumen predeterminado.

40 Otro tipo de sistema de purificación de agua de la técnica anterior incluye en la salida una válvula de solenoide de tres vías del tipo de abrir/cerrar (ON/OFF) con una trayectoria de flujo normalmente cerrada (NC) y una trayectoria de flujo normalmente abierta (NO).

Esta válvula de solenoide permite que el usuario suministre automáticamente un volumen predeterminado, aunque sin la posibilidad de ajustar el caudal de distribución.

45 Una solución implicaría la operación en modo volumétrico, utilizando una válvula proporcional de tres vías controlada electromagnéticamente. No obstante, este tipo de válvula es costosa, voluminosa y compleja. En este caso, el modo de distribución volumétrica impone una variación muy rápida desde la posición de recirculación a la posición de distribución de la válvula, condicionando el tiempo de respuesta y la inercia de la válvula la exactitud del volumen suministrado.

Además, todas las válvulas de tres vías descartan el uso simultáneo de dos (o más) puntos de consumo.

50 Un tercer tipo de sistema de la técnica anterior incluye una bomba de distribución, una válvula manual de dos vías o una válvula de solenoide de dos vías y una válvula de retención cargada por resorte en el circuito de recirculación. Esto permite que el usuario distribuya agua purificada a un caudal seleccionado, al mismo tiempo que mantiene un flujo constante en el medio de filtro, siendo el agua no utilizada recirculada por medio de la válvula de retención. En este sistema, en el caso de una solución de válvula de solenoide del tipo ON/OFF, el usuario puede distribuir un

5 volumen predeterminado automáticamente (modo volumétrico). En el caso de una bomba de distribución dotada con un motor de velocidad variable, es posible la distribución con cualquier caudal, pero conduce a una variación del flujo en los medios de tratamiento de agua. Por lo tanto, esta última solución proporciona un modo volumétrico de operación como el mencionado anteriormente. En los sistemas de este tipo, los puntos de consumo se equipan con un filtro.

El sistema del tipo anterior se describe, en particular, en el documento WO98/052874.

10 El problema con este tipo de sistema dotado con una válvula de dos vías y con una válvula de retención precargada es que la pérdida de carga inducida en el filtro en el punto de consumo en el caudal máximo de tratamiento de los medios de tratamiento puede provocar que la válvula de retención se abra y permita que algo del agua del circuito de recirculación pase a través de ella, degradando el rendimiento del sistema y la función volumétrica de distribución. Además, en este tipo de sistema, en el modo de recirculación, el agua purificada se recircula a la presión de calibración de la válvula de retención, lo que significa que los medios de tratamientos permanecen presurizados y ocurre un valor máximo de caudal cuando se abre la válvula de distribución.

15 La invención aspira a atenuar estas desventajas.

Un primer aspecto de la invención propone un sistema de purificación de agua como se define en la reivindicación 4, que comprende un circuito cerrado de recirculación de agua suministrado en un punto por una entrada de agua con agua a purificar y que tiene al menos un punto de salida de consumo de agua purificada y que además comprende medios de bombeo y medios de purificación de agua en el circuito, respectivamente, aguas abajo del punto de entrada y aguas arriba del al menos un punto de salida, en la dirección del flujo del agua, cuyo sistema está caracterizado porque incluye dos válvulas independientes:

- una primera válvula en el circuito aguas arriba de los medios de bombeo, y
- una segunda válvula aguas arriba del al menos un punto del punto de salida de consumo.

25 Así, la presente invención propone utilizar dos válvulas de dos vías, estando una de ellas en el circuito de recirculación, sin un dispositivo adicional de contra-presión (por ejemplo, una válvula de retención precargada) y la otra en el lado de aguas abajo de la salida desde los medios de tratamiento y que se utiliza para distribuir agua purificada.

De acuerdo con las características preferidas de la invención, que se pueden combinar cuando corresponda:

- 30 -las dos válvulas son válvulas de solenoide del tipo con dos trayectorias de flujo normalmente cerradas (NC);
- el sistema además comprende una unidad de control para las válvulas que incluye una interfaz de usuario;
- la unidad de control de válvula además comprende una memoria para guardar datos suministrados por un usuario;
- 35 -el sistema de purificación de agua comprende un conector hidráulico que forma un distribuidor o colector para un circuito hidráulico que incluye una entrada del fluido purificado y tres salidas, la entrada del conector está conectada directamente con la primera salida por medio de una tubería y una segunda tubería está conectada hidráulicamente con la primera tubería entre dicha entrada y dicha primera salida y con una tercera tubería que tiene dos extremos que forman las otras dos salidas del sistema;
- 40 -el sistema de purificación de agua comprende dos ramales paralelos que se juntan aguas abajo del conector hidráulico;
- los dos ramales paralelos se fabrican de materiales termoplásticos como el polietileno, polipropileno o politetrafluoroetileno.

La presente invención también se refiere a un método de purificación de agua como define la reivindicación 1.

De acuerdo con características preferidas de la invención, este método comprende:

45 -una etapa de capturar un valor para el volumen de agua purificada que ha de ser suministrada, introducido por el usuario en la interfaz de usuario, una etapa de almacenar dicho valor en la memoria de la unidad de control y una etapa de distribuir automáticamente el volumen ingresado de agua, obteniéndose una variación rápida desde un modo de recirculación a un modo de distribución al abrir instantáneamente la válvula de distribución y cerrar la válvula de recirculación antes de distribuir el volumen de agua ingresado.

50 Se prefiere el uso de dos válvulas de solenoide de dos vías del tipo ON/OFF normalmente cerradas, ya que esto proporciona cuatro combinaciones de estado: Abierto-Abierto, Abierto-Cerrado, Cerrado-Abierto, Cerrado-Cerrado, cada una de las cuales corresponde a un modo distinto de operación del sistema.

La solución técnica cumple todos los requisitos para un sistema de purificación de agua mencionado anteriormente, al mismo tiempo que proporciona un diseño que es económico, fácil de utilizar y fácil de mantener. En particular, ofrece la operación en los tres modos descritos anteriormente.

- 5 En el modo de recirculación, en el que la válvula de recirculación está abierta y la válvula de distribución está cerrada, el sistema no distribuye el agua, estando cerrada la válvula de salida. Por lo tanto, toda el agua que sale de los medios de tratamiento se recircula hacia los medios de tratamiento a través de la válvula de recirculación.

10 En el modo de distribución de caudal bajo (caudal equivalente o cercano a un régimen de gota a gota), ambas válvulas están abiertas para distribuir el agua purificada a un caudal bajo y para recircular la restante en el circuito de recirculación. La proporción del agua producida que se distribuye es una función del diseño y de las secciones de las tuberías de distribución y recirculación.

En el modo de distribución de caudal alto (caudal igual al caudal nominal dado por la bomba de distribución), la válvula de recirculación está cerrada y la válvula de distribución está abierta. Ya no es posible la recirculación y toda el agua tratada se distribuye a través de la válvula de distribución.

- 15 Finalmente, la cuarta combinación de los estados de las dos válvulas, con las dos válvulas cerradas simultáneamente, produce un cuarto medio de operación, a saber, un modo de posición inactiva con la bomba de distribución detenida y la unidad de tratamiento de agua completamente aislada de los puntos de consumo.

Este modo se utiliza para el mantenimiento del sistema, por ejemplo, para reemplazar componentes de los medios de tratamiento de agua.

- 20 De acuerdo con una característica preferida de la invención, que se puede combinar con otras cuando corresponda, el sistema de control de la válvula de solenoide puede tener un modo automático volumétrico para distribuir una cantidad preestablecida precisa de agua que sucesivamente combine el modo de recirculación y luego el modo de caudal alto. En este modo volumétrico de operación, se obtiene una variación rápida desde el modo de recirculación al modo de distribución abriendo instantáneamente la válvula de distribución y cerrando la válvula de recirculación.
- 25 Esto estabiliza el caudal y la calidad del agua en el modo de recirculación antes de cambiar al modo de distribución volumétrica, siendo estas funciones controladas automáticamente por el sistema.

30 Un segundo aspecto de la invención propone un conector hidráulico que forma un distribuidor o colector para un circuito hidráulico de un sistema de purificación de un fluido y tiene una entrada y tres salidas de fluido purificado, estando la entrada conectada directamente con una primera salida de las tres salidas por medio de una tubería y estando una segunda tubería conectada hidráulicamente con la primera tubería entre dicha entrada y dicha primera salida y teniendo una tercera tubería dos extremos que forman las otras dos salidas del conector.

De acuerdo con características preferidas de la invención, que se pueden combinar cuando corresponda:

- el conector hidráulico es un componente simétrico de tubería;
- la primera tubería tiene una sección de salida más pequeña que su sección de entrada y las secciones de las dos salidas de la tercera tubería son distintas;
- las secciones de entrada y de salida de la primera tubería son sustancialmente iguales a las secciones de salida respectivas de la tercera tubería;
- la sección de la segunda tubería es menor que o igual a la sección de la primera salida del conector.

40 La invención se refiere además a un sistema de purificación de agua, que incluye un circuito de recirculación de agua purificada que tiene medios de tratamiento de agua y al menos un punto de consumo de agua purificada, estando el sistema equipado con un conector como se describió anteriormente aguas abajo de los medios de tratamiento, cuya entrada está conectada con la salida de dichos medios de tratamiento y cuya salida está conectada con el circuito de recirculación aguas arriba de los medios de tratamiento, incluyendo el sistema dos ramales paralelos que se unen en el punto de consumo y se conectan con las otras dos salidas del conector.

- 45 La salida del dispositivo conectada con el circuito de recirculación es preferiblemente una salida distinta a dicha primera salida del dispositivo conectada directamente con la entrada por dicha primera tubería.

50 De acuerdo con un aspecto ventajoso de la invención, el que se puede combinar con otros cuando corresponda, después de la salida de los medios de tratamiento, aguas abajo del conector, el sistema de purificación está equipado con dos ramales paralelos que se conectan con el circuito de recirculación en dos puntos distintos, aguas abajo de los medios de purificación de agua y se unen en la entrada del punto de consumo.

De acuerdo con un aspecto preferido de la invención, el circuito incluye ventajosamente un conector hidráulico que forma un distribuidor (o colector) con forma de H en el circuito de recirculación para conectar dichos dos ramales paralelos de desviación con él y garantizar la continuidad del circuito de recirculación a través de la parte media del distribuidor con forma de H.

En esta realización preferida, los dos ramales paralelos tienen funciones distintas de acuerdo con los estados respectivos de la válvula de recirculación y de la válvula de distribución descritos anteriormente.

5 Por lo tanto, en esta realización preferida de la invención, en el modo de recirculación, cuando la válvula de recirculación está abierta y la válvula de distribución está cerrada, debido al diseño del distribuidor y a las presiones relativas resultantes en la entrada y salida del distribuidor, los dos ramales paralelos se comportan como un circuito de recirculación secundario, preferiblemente con un caudal más bajo que el del circuito de recirculación principal. El caudal del circuito de recirculación secundario es una función de la geometría del distribuidor y del circuito hidráulico asociado.

10 En el modo de distribución de caudal bajo, ambas válvulas están abiertas y los dos ramales paralelos se comportan como un solo ramal, y cada uno suministra agua purificada al punto de consumo. La proporción de agua distribuida con relación al agua recirculada es parcialmente una función de la sección de las tuberías de agua y, en particular, de la geometría del componente con forma de H.

15 En el modo de distribución de caudal alto, los dos ramales paralelos se comportan como un solo ramal y suministran agua purificada al punto de consumo.

Proporcionar dos ramales paralelos no altera en ninguna forma la operación general del sistema de la invención con dos válvulas en los modos descritos anteriormente.

20 Obsérvese que esta realización preferida de la invención no se limita al uso de un conector hidráulico con forma de H y, por el contrario, cubre todas las variaciones que serán evidentes para un experto en la técnica que aproveche el diseño con dos ramales paralelos cuyos principios y ventajas se describieron anteriormente.

Además, se apreciará que la estructura con dos ramales paralelos permite el uso de ramales que tengan cada uno un diámetro más pequeño que un ramal único que proporcione el mismo caudal que los dos ramales combinados.

25 El polietileno (PE), polipropileno (PP) y el politetrafluoroetileno (PTFE) son materiales particularmente adecuados para fabricar tuberías para circular agua purificada en este tipo de sistema. Estos materiales son relativamente rígidos, no obstante, particularmente cuando adoptan la forma de un tubo que tiene un gran diámetro para distribuir agua purificada a un caudal alto. En algunas aplicaciones es beneficioso proporcionar una conexión flexible para distribuir agua purificada en el punto de consumo. En esta realización preferida, la estructura con dos ramales paralelos de un sistema de la invención se aprovecha, al utilizar dos ramales paralelos, de que preferiblemente se fabrican de tubos de PE o PP y son preferiblemente de un diámetro suficientemente pequeño para darles la flexibilidad requerida, al mismo tiempo que tienen un diámetro suficientemente grande para permitir la distribución de agua purificada al caudal máximo simultáneamente a través de los dos ramales.

30

Las características y ventajas de la invención se aparecerán a partir de la siguiente descripción de una realización de un sistema de la invención, dada por medio de un ejemplo ilustrativo y no limitativo y en referencia a los dibujos adjuntos, en los que:

35 -la figura 1 es un diagrama de una realización preferida de un sistema de la invención en un modo de recirculación;

-la figura 2 es un diagrama de una realización preferida de un sistema de la invención en un modo de operación de caudal alto;

40 -la figura 3a es un diagrama de una realización preferida de un sistema de la invención en un modo de operación de caudal bajo;

-la figura 3b muestra una variante de la realización preferida de la figura 3a;

-la figura 4 es un diagrama de una variante del sistema mostrado en las figuras precedentes, que indica los medios de tratamiento de agua; y

45 -la figura 5 es un diagrama de un conector hidráulico 140 de acuerdo con la invención, que forma un distribuidor o colector.

50 En particular, como se observa en las figuras 1 a 3, un sistema de purificación de agua 100 de la invención incluye un punto de suministro de agua 101 para proporcionar al sistema agua, que se ha de purificar, por medio de una válvula de solenoide 110 y un circuito de recirculación 106, cuya primera parte incluye una bomba 103, un flujómetro 104 y medios de tratamiento 150 y cuya segunda parte incluye un distribuidor o colector 140 conectado en dos puntos separados con dicho circuito de recirculación 106, siendo el primer punto de conexión la entrada de agua purificada y siendo el segundo punto una salida de agua conectada a través del circuito de recirculación con una válvula de solenoide de recirculación 130, cuya salida está conectada con la primera parte del sistema. El distribuidor 140 además incluye dos otros extremos de conexión respectivamente conectados con dos tuberías paralelas de agua que se unen en sus extremos opuestos al distribuidor 140 en la entrada de una válvula de

solenoides de distribución 120 para distribuir agua purificada al punto de consumo 102, generalmente por medio de un filtro 107 o de un cartucho de acabado.

5 El cartucho de acabado o de refinamiento proporciona una purificación final específica para los usos distintos del agua producida.

Para reducir el nivel de pirógenos y nucleasas contenidos en el agua purificada, está colocado un ultrafiltro con un corte por debajo de 13000 dalton en el cartucho de refinamiento.

10 Para reducir los disruptores endocrinos contenidos en el agua purificada, se colocan tipos específicos de carbón activado en el cartucho de refinamiento. Para otras aplicaciones que requieran una concentración muy baja de boro o sílice o metales pesados u orgánicos que perturben las líneas base en la cromatografía líquida, materiales con carga específica (resinas intercambiadoras de iones, fibras cargadas, carbonos sintéticos, materiales con injerto de C18) se posicionan en el cartucho de refinamiento.

15 La figura 1 muestra la válvula de solenoide 130 abierta y la válvula de solenoide 120 cerrada, estando estas posicionadas simbolizadas con las letras "O" y "C" respectivamente. Como resultado de esta configuración de las válvulas, el sistema opera en el modo de recirculación, es decir, el sistema no distribuye el agua purificada y así toda el agua que sale de los medios de tratamiento pasa a través del distribuidor 140 para reincorporarse a la válvula solenoide de recirculación 130. En este caso, debido al diseño con forma de H del distribuidor 140, los dos ramales paralelos se comportan como un circuito de recirculación secundario y una parte del agua purificada que pasa a través del distribuidor 140 se desvía hacia los ramales paralelos para garantizar la circulación del agua en ellos, siendo la otra parte del agua purificada enviada directamente al circuito de recirculación 106 por medio de un puente 20 141 del distribuidor 140.

25 En la figura 2, las letras "O" y "C" al lado de las válvulas de solenoide 130 y 120, respectivamente, indican que el sistema está operando en el modo de distribución de caudal alto. En este caso, toda el agua purificada por los medios de tratamiento 150 se distribuye hacia el punto de consumo 102 a través de la válvula de solenoide 120, estando la válvula solenoide de recirculación 130 cerrada. En una configuración de las válvulas de solenoide 130 y 120 de este tipo, los ramales paralelos se comportan como un ramal único, fluyendo el agua purificada en ellos en el mismo sentido, como indican las flechas en la figura 2.

30 La figura 3a muestra el mismo sistema en un modo de distribución de caudal bajo. Por lo tanto, las válvulas de recirculación y distribución están abiertas, como lo indica la letra "O" en esta figura. En este caso, los dos ramales paralelos que salen desde el distribuidor 140 se comportan como un solo ramal y suministran agua purificada al punto de consumo por medio de la válvula de solenoide 120, siendo la mayor parte del agua purificada hecha recircular directamente hacia la válvula de solenoide 130 a través del circuito 106.

35 En una modalidad alternativa, una válvula de retención 121 cargada por resorte está situada entre los ramales paralelos y la válvula de solenoide de distribución 120. Una configuración alternativa de este tipo se muestra en la figura 3b. Este tipo de válvula de retención reduce el caudal en el punto de consumo en el modo de operación de caudal bajo sin degradar el caudal en los otros modos de operación.

40 La figura 4 es un diagrama de un sistema similar al representado en las figuras 1 a 3, en el que se indican los medios de tratamiento de agua. Por lo tanto, una primera parte del circuito de recirculación 106 incluye una bomba 103, un flujómetro 104, una unidad de pre-tratamiento 151, una lámpara de UV 152, que preferiblemente opera a una longitud de onda de 185 nm, un cartucho de acabado 153 y una celda de resistividad 154 que se acopla a un sensor 155 de contenido orgánico total (TOC) y cuya salida se conecta con la entrada 142 del distribuidor 140. La salida 144 del distribuidor 140 está conectada en esta variante con la entrada del otro distribuidor 160, similar al distribuidor 140, y también está conectada por medio de dos ramas paralelas a una válvula de distribución para distribuir agua a un segundo punto de distribución que tiene una entrada 162 y tres salidas 163, 164 y 165. En otras realizaciones, se concibe utilizar la misma estructura, pero aumentando el número de distribuidores y, por lo tanto, de los puntos de consumo. Cada punto de consumo puede equiparse con un cartucho de refinamiento específico para los distintos usos del usuario. La salida del distribuidor final, aquí la salida 164 del distribuidor 160, está conectada con el circuito de recirculación 106 en el lado de aguas arriba de la válvula de solenoide de recirculación 130. Además, en esta realización preferida, cada punto de distribución tiene una pantalla 148, 168 para mostrar información relativa al agua distribuida en cada uno de estos puntos. En una realización de este tipo, si dos (o más) usuarios extraen simultáneamente agua en cada uno de los dos (o más) puntos de consumo, el modo de caudal alto tiene prioridad y el caudal se distribuye a cada uno de los puntos de consumo como una función de pérdidas de carga.

55 Una unidad 156 de control de válvula, que tiene una interfaz de usuario y una memoria para guardar datos suministrados por el usuario, controla la operación del sistema en los diversos modos de operación descritos anteriormente, en particular, en el modo volumétrico de operación.

La figura 5 muestra, en corte, un distribuidor 140 de la invención. Éste comprende dos elementos simétricos con forma de T conectados en su centro por un puente 141. Los extremos 142, 144 que se conectarán con el circuito de

5 recirculación 106 tienen un diámetro mayor que los extremos 143, 145 que cooperan con los dos ramales paralelos. En una realización preferida, el diámetro del puente 141 es ligeramente menor que el diámetro de los extremos que cooperan con los dos ramales paralelos. El último diámetro preferiblemente tiene 6 mm y el de los extremos que cooperan con el circuito de recirculación preferiblemente tiene 8 mm.

En esta realización preferida, los dos ramales paralelos consisten en tubos de PE, preferiblemente con un diámetro interno de 4 mm para garantizar que sean flexibles.

10 El sistema de la invención, ventajosamente, puede tener su entrada conectada con un tanque o con un circuito por medio de un regulador de presión para reducir la presión de suministro de aproximadamente 34,5 kPa a aproximadamente 13,8 kPa.

Por supuesto, muchas modificaciones o variantes del sistema mostrado y descrito anteriormente serán evidentes para un experto en la técnica, sin que se salgan del alcance de la invención.

**REIVINDICACIONES**

- 5 1. Método de purificación de agua que incluye las etapas de:
- purificar el agua utilizando medios de tratamiento de agua,
  - proporcionar un conector hidráulico que comprende cuatro orificios para distribuir y recircular el agua purificada, consistiendo dichos cuatro orificios en una entrada y tres salidas de fluido purificado, estando la entrada del conector conectada directamente con una primera de dichas tres salidas por medio de una primera tubería y estando una
  - 10 segunda tubería conectada hidráulicamente con dicha primera tubería entre dicha entrada y dicha primera salida y con una tercera tubería que tiene dos extremos que forman las otras dos salidas del conector; y
  - hacer circular el agua purificada en una tubería de recirculación,
- estando el método además adaptado para implementar cada una de las siguientes etapas:
- abrir una tubería de distribución de agua purificada que conecta la tubería de recirculación con un punto
  - 15 de distribución de agua purificada y abrir la tubería de recirculación de agua purificada para obtener una distribución de caudal bajo, siendo la mayor parte del agua purificada hecha recircular directamente a través la tubería de recirculación; o
  - abrir la tubería de distribución del agua y cerrar la tubería de recirculación aguas abajo de la tubería de distribución de agua para obtener una distribución de caudal alto, siendo toda el agua purificada distribuida en el
  - 20 punto de distribución por medio de la tubería de distribución; o
  - abrir la tubería de distribución y cerrar la tubería de recirculación para obtener la distribución de un volumen predeterminado de agua, o
  - abrir la tubería de recirculación y cerrar la tubería de distribución para obtener una recirculación de toda el agua purificada.
- 25 2. Método de acuerdo con la reivindicación 1, **caracterizado por que**, para la distribución de un volumen predeterminado de agua, realiza instantáneamente la apertura de la tubería de distribución y el cierre la tubería de recirculación.
3. Método de acuerdo con la reivindicación 1, **caracterizado por que** comprende una etapa de introducir un valor para el volumen del agua purificada que se ha de suministrar, introducido por, un usuario en una interfaz de usuario, y una etapa de almacenamiento del aquel valor mediante la memoria de una unidad de control y una etapa de
- 30 distribución automática del volumen ingresado de agua, en la que se obtiene una variación rápida desde un modo de recirculación a un modo de distribución al abrir instantáneamente la válvula de distribución y cerrar la válvula de recirculación antes de distribuir el volumen ingresado de agua.
4. Sistema de purificación de agua (100), que comprende un circuito cerrado de recirculación de agua (106) suministrada en un punto de entrada por una entrada (101) de agua que se ha de purificar y que tiene al menos un punto de salida de consumo (102) del agua purificada y medios de bombeo (103) y medios de purificación de agua (150) respectivamente dispuestos en el circuito aguas abajo del punto de entrada y aguas arriba del al menos un punto de salida (102), en la dirección de flujo del agua, cuyo sistema está **caracterizado por que** incluye dos válvulas independientes en el circuito:
- 40 -una primera válvula normalmente cerrada de dos vías (130) en el circuito, para la recirculación, para proveer, en una posición abierta, la recirculación del agua purificada a través de los medios de purificación hacia estos últimos a través de los medios de bombeo; y
  - una segunda válvula normalmente cerrada de dos vías (120) para la distribución en el al menos un punto de salida de consumo (102) y que está dispuesta entre los medios de purificación de agua y la primera válvula,
  - 45 aguas arriba del al menos un punto de salida de consumo (102) para proporcionar, en la posición cerrada, la recirculación de toda el agua purificada a través de los medios de purificación hacia la primera válvula (130);
- comprendiendo además el sistema un conector hidráulico (140) que comprende cuatro orificios que forma un distribuidor o colector para el sistema y se posiciona entre la primera válvula normalmente cerrada de dos vías y la segunda válvula normalmente cerrada de dos vías.
- 50 5. Sistema de acuerdo con la reivindicación 4, **caracterizado porque** las dos válvulas son válvulas solenoides del tipo que tiene dos trayectorias de flujo normalmente cerrado (NC) en el que una de dichas válvulas está situada en el



circuito aguas arriba de los medios de bombeo y una de las válvulas está ubicada en el punto del punto de salida de consumo conectado a través el conector hidráulico.

5 6. Sistema de acuerdo con la reivindicación 5, **caracterizado por que** además comprende una unidad de control para las válvulas que incluye una interfaz de usuario.

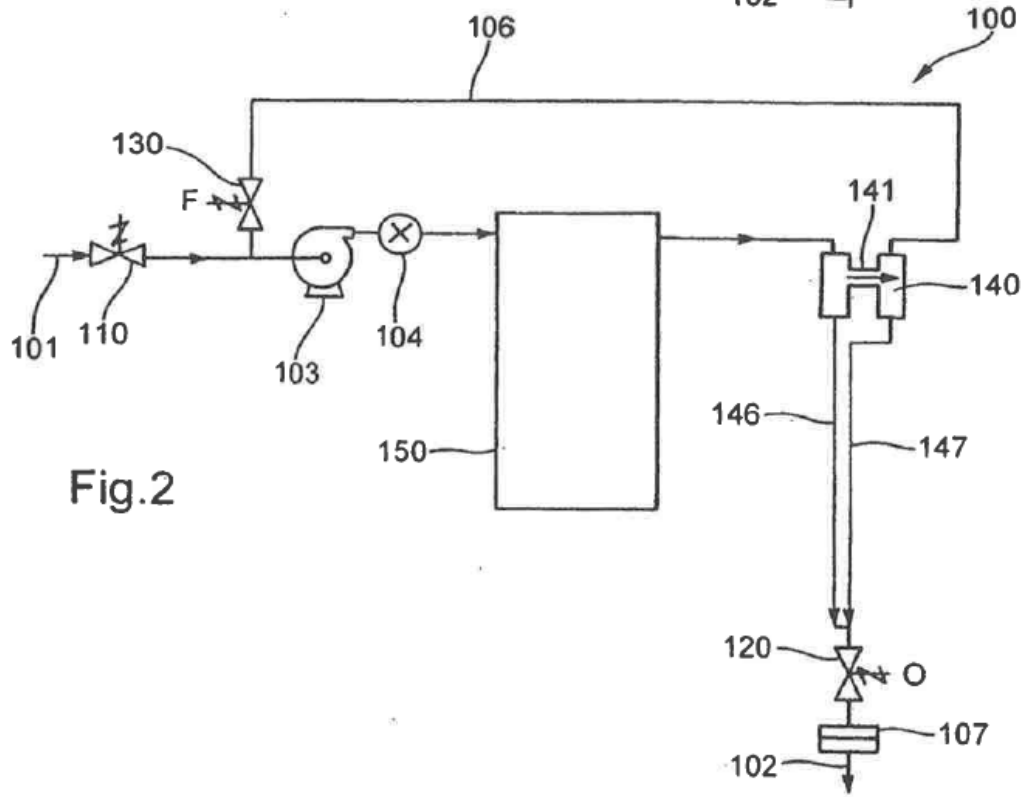
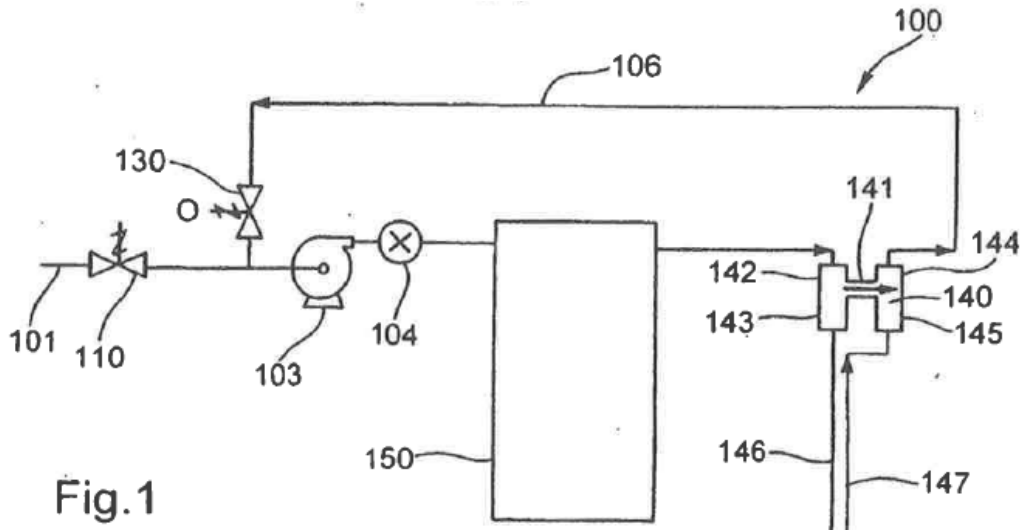
7. Sistema de acuerdo con la reivindicación 6, **caracterizado por que** la unidad de control de válvula está además equipada con una memoria para guardar datos suministrados por el usuario.

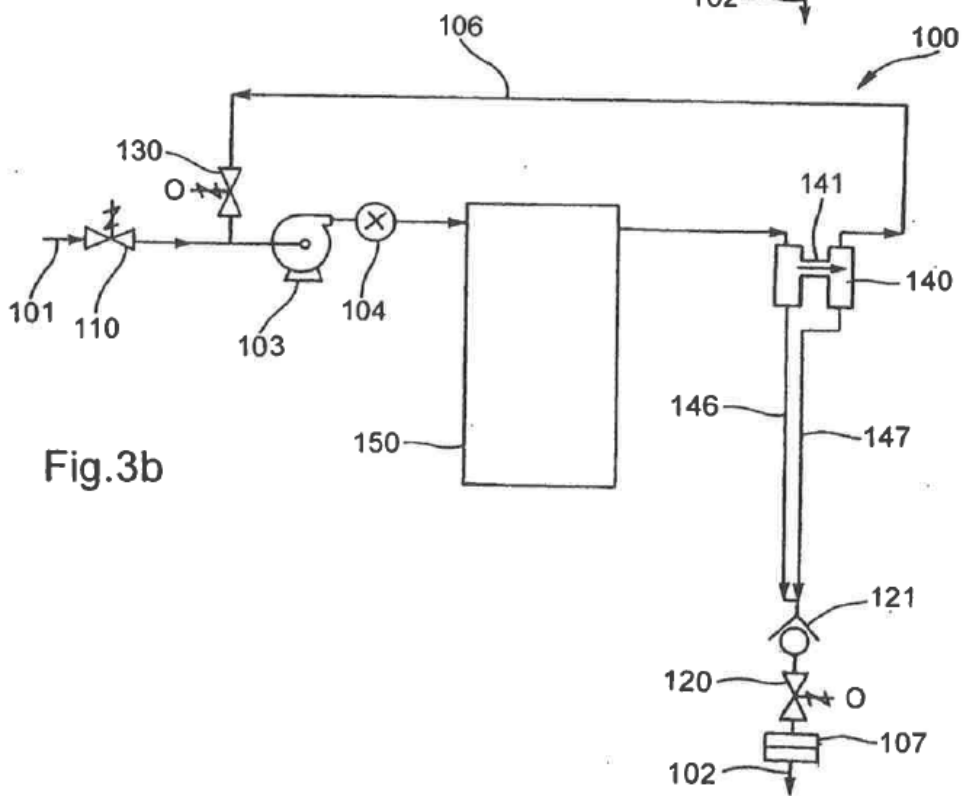
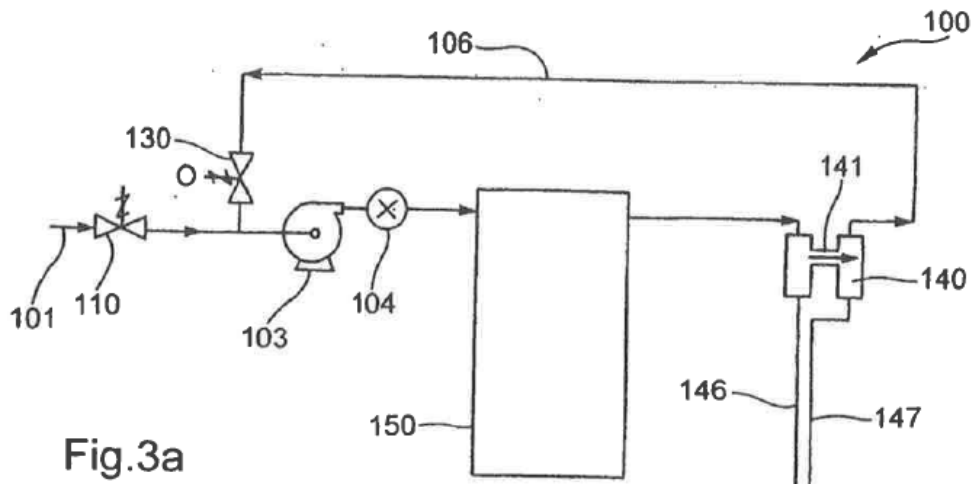
10 8. Sistema de purificación de agua de acuerdo con cualquiera de las reivindicaciones 4 a 7, **caracterizado por que** el conector hidráulico (140) comprende una entrada y tres salidas de agua purificada, estando la entrada del conector conectada directamente con una primera de las tres salidas por medio de una primera tubería y porque una segunda tubería está conectada hidráulicamente con la primera tubería, entre dicha entrada y dicha primera salida, y con una tercera tubería que tiene dos extremos que forman las otras dos salidas del conector.

15 9. Sistema de purificación de agua de acuerdo con la reivindicación 8, **caracterizado por que** comprende dos ramales paralelos interconectados por la segunda tubería, creando un circuito secundario en el modo de recirculación y creando un ramal único en el modo de distribución, que se unen aguas abajo del conector hidráulico.

10. Sistema de purificación de agua de acuerdo con la reivindicación 9, **caracterizado por que** los dos ramales paralelos están fabricados de polietileno, polipropileno o politetrafluoroetileno.

20 11. Sistema de acuerdo con cualquiera de las reivindicaciones 4 a 10, **caracterizado por que** un filtro o un cartucho de refinamiento está dispuesto entre la o cada válvula de distribución y el o cada punto de salida correspondiente de consumo.





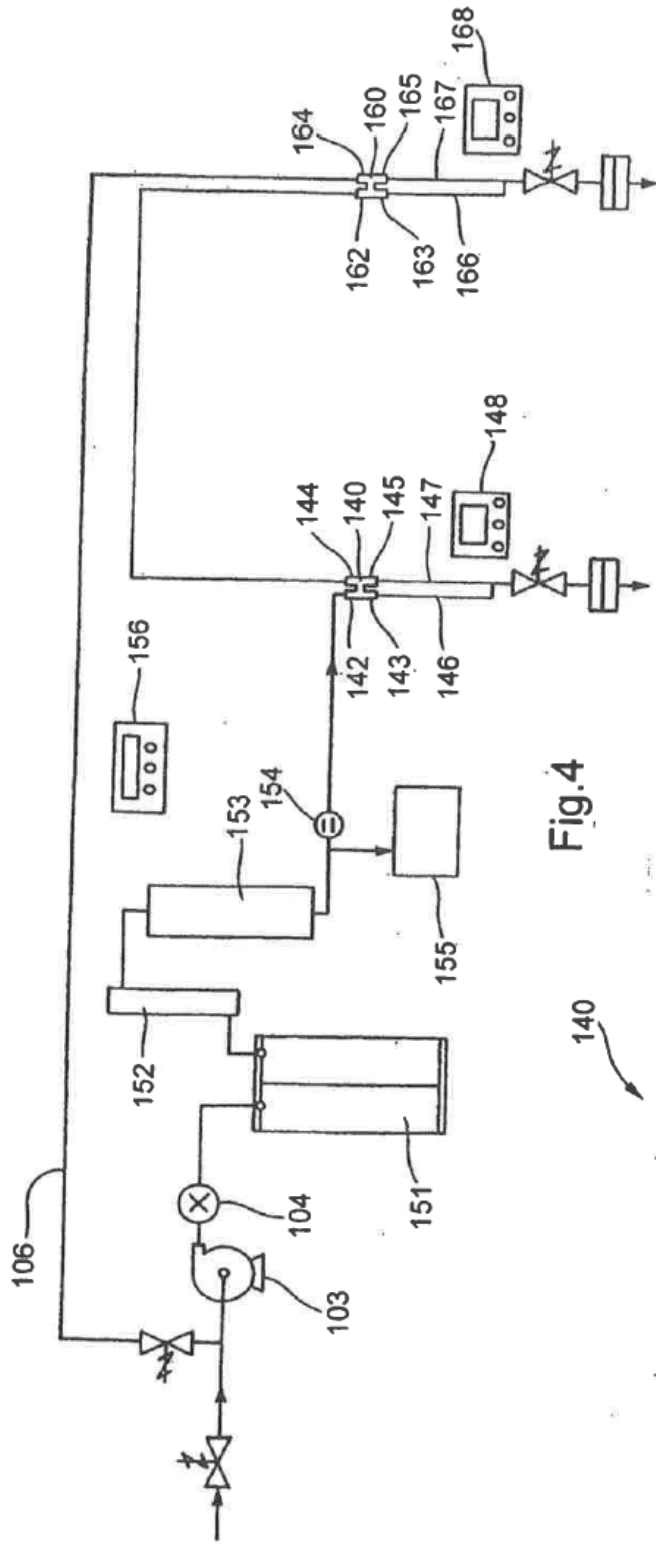


Fig.4

Fig.5