

19



OFICINA ESPAÑOLA DE
PATENTES Y MARCAS

ESPAÑA



11 Número de publicación: **2 637 562**

21 Número de solicitud: 201630453

51 Int. Cl.:

H01R 25/14 (2006.01)

12

SOLICITUD DE PATENTE

A1

22 Fecha de presentación:

12.04.2016

43 Fecha de publicación de la solicitud:

13.10.2017

71 Solicitantes:

**FABRICACION DE MATERIAL ELECTRICO, S.A.
(100.0%)**

**P.IND.LA FERRERIA,VAPOR,12-14
08110 MONTCADA I REIXAC (Barcelona) ES**

72 Inventor/es:

LATRE NAVARRO, Carlos Josf

74 Agente/Representante:

DURÁN MOYA, Carlos

54 Título: **MÓDULO PARA TOMA DE CORRIENTE DESLIZABLE**

57 Resumen:

Módulo para toma de corriente deslizable que comprende: una pieza de toma de corriente, un sistema de guiado a lo largo del cual la pieza de toma de corriente es susceptible de deslizarse, disponiendo dicho sistema de guiado de terminales para establecer la conexión eléctrica con la citada pieza de toma de corriente en puntos del recorrido de la pieza de toma de corriente a lo largo del sistema de guiado y un elemento de fijación del módulo para toma de corriente deslizable a una superficie, en el que el citado sistema de guiado comprende al menos una guía y la citada pieza de toma de corriente comprende al menos un entrante, quedando dispuesta la citada guía en el citado entrante.

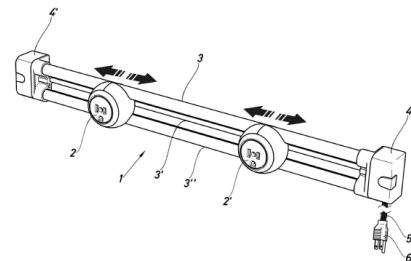


Fig.1

DESCRIPCIÓN

Módulo para toma de corriente deslizable

5 La presente invención hace referencia a un módulo para toma de corriente deslizable, es decir, a un módulo que comprende una toma de corriente cuya posición puede variar por deslizamiento a lo largo del módulo.

10 Los módulos de dicho tipo actualmente comercializados comprenden una regleta que actúa de guía para la toma de corriente y de caja para los elementos de conducción eléctrica que se denominan en la presente solicitud terminales de cable eléctrico. Dichos elementos son elementos conductores que realizan la conexión eléctrica con los cables de distribución eléctrica. La regleta contiene en su interior elementos conductores eléctricos que recorren la regleta. Dichos elementos conductores o terminales corresponden con fase, neutro y tierra
15 en el caso de corriente alterna monofásica. La regleta dispone de una o varias ranuras que reciben un saliente de la toma de corriente. La toma de corriente dispone de conectores eléctricos en forma de patillas o escobillas que hacen contacto con los elementos conductores del interior de la regleta.

20 El documento de Patente británica GB926769 da a conocer un módulo de este tipo con una única ranura frontal en la que se introducen una parte intermedia entre la toma de corriente y los conductores de la regleta. Además, requiere que la toma de corriente se sitúe en disposición vertical y no horizontal, como resulta lo habitual.

25 El documento de Patente británica GB2067363 da a conocer un módulo similar al anterior, en el que la ranura central queda tapada mediante una pieza plástica de cubrimiento. De esta manera se mejora la seguridad del módulo. Sin embargo, una vez colocada la pieza de cubrimiento, no es posible hacer deslizar la toma de corriente.

30 El documento de Patente norteamericana US7094077 da a conocer un módulo en el que la pieza que comprende los conectores a los que se conecta la toma de corriente de modo deslizable es de tipo abierto, disponiendo la toma de corriente de una pieza intermedia con unos salientes que se introducen en los entrantes de la pieza de base en la que se sitúan los terminales. La pieza intermedia resulta complicada y requiere de un mecanismo de bloqueo
35 para su funcionamiento. El mecanismo de bloqueo desconecta la toma de corriente para permitir su deslizamiento.

Todos los documentos anteriormente citados presentan el problema de que la pieza de base con los conductores es masiva. Además, su instalación en paredes requiere la utilización de otra pieza de fijación intermedia o bien el desmontaje de la regleta. Como consecuencia, este tipo de módulo es muy masivo y por ello poco adecuado para su utilización en entornos domésticos. Además, la existencia de ranuras frontales, y por lo tanto, visibles y fácilmente accesibles en la regleta, constituye un obvio problema de seguridad, especialmente si es más de una.

10 Para resolver dicho problema, la presente invención da a conocer un módulo para toma de corriente deslizable que comprende:

- una pieza de toma de corriente,
- un sistema de guiado a lo largo del cual la pieza de toma de corriente es susceptible de deslizarse, disponiendo dicho sistema de guiado de terminales para establecer la conexión eléctrica con la citada pieza de toma de corriente en puntos del recorrido de la pieza de toma de corriente a lo largo del sistema de guiado, y
- un elemento de fijación del módulo para toma de corriente deslizable a una superficie, en el que el citado sistema de guiado comprende al menos una guía y la citada pieza de toma de corriente comprende al menos un entrante, quedando dispuesta la citada guía en el citado entrante.

La presente invención proporciona una solución al problema planteado mediante la utilización de diferentes piezas para cada uno de los conductores activos y para el neutro, es decir, para los terminales de cable eléctrico. Dichas piezas de guía son recibidas en entrantes de la pieza que conforma la toma de corriente. Como consecuencia, no es necesario utilizar una pieza intermedia de conexión entre la pieza que conforma la toma de corriente y una regleta. Además, los conductores se pueden proteger utilizando menos espacio al hacerlo separadamente. La disposición de la invención permite además, si se desea, prescindir de ranuras frontales visibles.

De forma ventajosa, el citado sistema de guiado comprende tres guías separadas y la citada pieza de toma de corriente comprende tres entrantes, quedando dispuesta cada guía en su correspondiente entrante.

Preferentemente, cada una de las guías comprende un terminal de cable eléctrico.

De forma ventajosa, las guías que comprenden los terminales fase y neutro de un cable eléctrico presentan un espacio interior en el que se encuentran dichos terminales.

Más preferentemente, cada uno de los entrantes de la toma de corriente comprende una
5 pieza de contacto que entra en contacto con un citado terminal cable eléctrico.

Preferentemente, al menos una de las guías separadas comprende ranuras para el acceso a su espacio interior.

10 Aún más preferentemente, dicha ranura se dispone verticalmente. De esta manera, cuando el dispositivo está unido a la superficie, la ranura no es visible y no existe el peligro de intentar introducir objetos por la ranura.

Preferentemente, las piezas de contacto que entran en contacto con los terminales fase y
15 neutro se introducen en las ranuras de las guías para dichos terminales fase y neutro.

Opcionalmente, las piezas de contacto quedan conectadas eléctricamente con las clavijas de un conector que se introduce a la toma de corriente.

20 En una posible realización, el terminal tierra es una pieza metálica que constituye una de las citadas guías.

En realizaciones preferentes, al menos el entrante de la toma de corriente en el que se dispone el terminal tierra es un orificio. En realizaciones asimismo preferentes, dos de los
25 citados entrantes de la citada toma de corriente son ranuras.

Para su mejor comprensión se adjuntan, a título de ejemplo explicativo pero no limitativo, unos dibujos de una realización de la presente invención.

30 La figura 1 muestra una vista en perspectiva de una realización de un módulo para toma de corriente deslizable según la presente invención.

La figura 2 muestra una vista en perspectiva de un detalle explosionado del extremo del módulo para toma de corriente deslizable de la figura 1.

35

La figura 3 muestra una vista en perspectiva explosionada de los conectores eléctricos, y sus alojamientos, de la toma de corriente del módulo de la figura 1.

5 La figura 4 muestra una vista en perspectiva explosionada de una toma de corriente del módulo para toma de corriente deslizable de la figura 1.

La figura 5 muestra una vista en perspectiva de la parte superior de una toma de corriente del módulo para toma de corriente deslizable de la figura 1.

10 La figura 6 muestra una vista en perspectiva de la parte inferior de una toma de corriente del módulo para toma de corriente deslizable de la figura 1.

La figura 7 muestra una vista en perspectiva de un detalle explosionado de la conexión entre la toma de corriente y el módulo para toma de corriente deslizable de la figura 1.

15

La figura 8 muestra una vista en perspectiva de un detalle explosionado de la conexión de un extremo con conexión eléctrica del módulo para toma de corriente deslizable de la figura 1.

20 La figura 9 muestra una vista en perspectiva de un detalle explosionado de la conexión de un extremo sin conexión eléctrica del módulo para toma de corriente deslizable de la figura 1.

La figura 10 muestra una vista en perspectiva de un detalle explosionado de la fijación del
25 módulo para toma de corriente deslizable de la figura 1 a una superficie.

En la figura 1 se observa una realización del módulo para toma de corriente deslizable -1- objeto de la presente invención que comprende dos tomas de corriente deslizables -2-, -2'- susceptibles de desplazarse a lo largo de dos guías laterales -3-, -3"- y una guía central -3'-
30 en los sentidos indicados por las flechas (ver figura 1).

El módulo para toma de corriente deslizable -1- comprende dos elementos de fijación -4-, -4'- (ver figura 1), dispuestos en los extremos de las guías -3-, -3', -3"-, que permiten fijar el módulo para toma de corriente deslizable -1- a una superficie, como por ejemplo una pared.
35 A su vez, los elementos de fijación -4', -4- hacen de tope para el movimiento de las tomas de corriente deslizables -2-, -2'- y evitan la extracción de las mismas mediante una pieza

tope -41-, sobre la que se coloca una tapa -42- con una protección -42'- (ver figura 2) destinada a proteger un tornillo -8- (ver figura 10).

5 Tal como se observa en la figura 3, una toma de corriente deslizable -2- según la presente invención comprende en su interior una pieza de contacto fase -21-, una pieza de contacto neutro -23- y una pieza de contacto tierra -22-. Las piezas de contacto fase -21-, neutro -23- y tierra -22- están destinadas a transmitir la electricidad a un conector de un enchufe que se conecta a la toma de corriente -2-.

10 En la figura 4 se observa cómo las piezas de contacto fase -21- y neutro -23- presentan en un extremo unas curvaturas -21'-, -23'- destinadas al contacto eléctrico con elementos conductores dispuestos en las guías y, en su otro extremo, unas pestañas -21"-, -23"- que entran en contacto con las clavijas de un conector cuando se conecta a la toma de corriente deslizable -2-. Dichas piezas -21-, -23- quedan dispuestas dentro de un alojamiento -24- que
15 comprende un orificio -24'- para la introducción de un tornillo -7- (ver figura 3).

La pieza de contacto tierra -22- (ver figura 3) comprende dos brazos -25-, -25'- y un orificio -22'- y queda situada entre dos piezas auxiliares -26- y -27-, que también comprenden orificios -26'-, -27'-. Los brazos -25-, -25'- están destinados a alojar entre ellos a la guía
20 central -3'-.

La toma de corriente deslizable -2- comprende, tal como muestra la figura 3, dos mitades -28-, -28'- y una tapa -29- que comprende un orificio -29'-. En la tapa -29- se encuentran también los orificios -20-, -20'-, -20"- para la introducción de clavijas de un enchufe. Las
25 clavijas introducidas por los orificios -20'-, -20"- entran en contacto con las pestañas -23"-, -21"- de las piezas de contacto fase -21- y neutro -23- para la transmisión de electricidad.

La tapa -29- queda fijada al alojamiento -24- de las piezas de contacto fase -21- y neutro -23-, conjuntamente con las piezas auxiliares -26-, -27- de la pieza de contacto tierra -22- y
30 con la propia pieza de contacto tierra -22- mediante un tornillo -7- que atraviesa los orificios -29'-, -24'-, -26'-, -22'-, -27'- de cada uno de los elementos fijados.

Tal como se observa en las figuras 5 y 6, cuando se unen las dos mitades -28-, -28'- y la tapa -29- de una toma de corriente deslizable -2-, las curvaturas -21'-, -23'- de las piezas de
35 contacto fase -21- y neutro -23- sobresalen por la parte inferior y superior de la toma de corriente -2- respectivamente. Las curvaturas -21'-, -23'- están dispuestas en unos entrantes

-200-, -200'- en los que encajan las guías laterales -3-, -3"- del módulo para toma de corriente deslizable -1- (ver figura 2).

5 Para colocar una toma de corriente deslizable -2- sobre las guías -3-, -3'-, -3"- del módulo para toma de corriente deslizable -1-, la toma de corriente -2- se aproxima hacia las guías -3-, -3'-, -3"- tal como muestra la figura 7. Las guías laterales -3-, -3"- encajan con los entrantes -200-, -200'- de la toma de corriente y la guía -3'- queda introducida en un orificio -201- (ver también figura 3) que atraviesa las dos mitades -28-, -28'- de la toma de corriente -2-. Al colocar la toma de corriente deslizable -2- en las guías -3-, -3'-, -3"-, las piezas de
10 contacto fase -21- y neutro -23- quedan introducidas en unas ranuras -35-, -36-, dispuestas en las guías laterales -3-, -3"- de forma enfrentada entre sí. Así, las curvaturas -21'-, -23'- de dichas piezas de contacto fase -21- y neutro -23- entran en contacto con las varillas planas -31-, -32-. Por otro lado, la pieza de contacto tierra -22- entra en contacto con la guía -3'-, en el interior de la toma de corriente -2- (no se ilustra).

15 Tal como se muestra en las figuras 7 y 8, la conexión física entre la pieza de tope -41- y las guías -3-, -3'-, -3"- se lleva a cabo mediante tres alojamientos -46-, -46'-, -46"-, uno para cada guía, dispuestos en la pieza tope -41-. Al unir la pieza tope -41- con las guías -3-, -3'-, -3"-, las mismas quedan introducidas en los alojamientos -46-, -46'-, -46"-. La fijación de las
20 guías -3-, -3'-, -3"- a la pieza de tope -41- se lleva a cabo mediante tres tornillos -47-, -47'-, -47"-.

El módulo para toma de corriente deslizable -1- se conecta a la red eléctrica a través de uno de los elementos de fijación, que en el ejemplo mostrado en las figuras es el indicado con la
25 referencia 4. La electricidad entra al elemento de fijación -4- mediante un cable eléctrico -5- y su correspondiente conector -6-, tal como se observa en la figura 1. El cable eléctrico -5- comprende tres terminales: fase -51-, neutro -53- y toma de tierra -52- y se introduce al elemento de fijación -4- a través de un orificio -49- (ver figuras 8 y 9). Para la fijación del módulo para toma de corriente deslizable -1- a una superficie, la tapa -42- comprende un
30 agujero -48- (ver figuras 8 y 9) por el que se introduce un tornillo -8- (ver figura 10).

Para alimentar al módulo para toma de corriente deslizable -1-, los terminales fase -51- y neutro -53- del cable eléctrico -5- deben entrar en contacto con las varillas planas -31-, -32- dispuestas en el interior de las guías laterales -3-, -3"- y el terminal de toma de tierra -52- del
35 cable eléctrico -5- debe entrar en contacto con la guía central -3'- (ver figura 7). Para tal fin,

la presente invención dispone de unas piezas conductoras laterales -43-, -44- y una pieza conductora central -45-.

5 En cuanto a la conexión de las varillas planas -31-, -32- (ver figura 8) se lleva a cabo a través de las piezas conductoras laterales -43-, -44-, cada una de las cuales comprende una pestaña de conexión -43'-, -44'- y un agujero -43"-, -44"-. Los terminales fase -51- y neutro -53- quedan introducidos en los tornillos -47-, -47"-, que atraviesan los agujeros -43"-, -44"- y se introducen en unos agujeros -33-, -34- dispuestos en las guías laterales -3-, -3"-. De este modo, las piezas conductoras laterales -43-, -44- quedan fijadas a la pieza de tope -41- y
10 quedan en contacto con los terminales fase -51- y neutro -53- del cable eléctrico -5-. A su vez, las piezas conductoras laterales -43-, -44- quedan en contacto con las varillas planas a través de las pestañas de conexión -43'-, -44'- (ver figura 7).

La conexión de la guía central -3'-, se lleva a cabo mediante la pieza conductora central -45-
15 para la guía central -3'-, que queda encajada en la guía central -3'- y comprende un orificio -45'- roscado para la recepción de un tornillo -47"-. De este modo la guía central -3'- está en contacto con la pieza conductora central -45-, que a su vez está en contacto con el tornillo -47"- en el que está introducido el terminal de toma de tierra -52-.

20 El otro elemento de fijación -4'- (ver figura 9) del módulo para toma de corriente deslizable -1- carece de funciones eléctricas. Tal como se observa en la figura 9, su estructura es exactamente la misma que el elemento de fijación -4- y la conexión con las guías es idéntica, con la única diferencia de no contener cableado eléctrico.

25 Si bien la invención se ha presentado y descrito con referencia a realizaciones de la misma, se comprenderá que éstas no son limitativas de la invención, por lo que podrían ser variables múltiples detalles constructivos u otros que podrán resultar evidentes para los técnicos del sector después de interpretar la materia que se da a conocer en la presente descripción, reivindicaciones y dibujos. Así pues, todas las variantes y equivalentes
30 quedarán incluidas dentro del alcance de la presente invención si se pueden considerar comprendidas dentro del ámbito más extenso de las siguientes reivindicaciones.

REIVINDICACIONES

1. Módulo para toma de corriente deslizable que comprende:
 - una pieza de toma de corriente,
 - 5 - un sistema de guiado a lo largo del cual la pieza de toma de corriente es susceptible de deslizarse, disponiendo dicho sistema de guiado de terminales para establecer la conexión eléctrica con la citada pieza de toma de corriente en puntos del recorrido de la pieza de toma de corriente a lo largo del sistema de guiado, y
 - un elemento de fijación del módulo para toma de corriente deslizable a una superficie,
 - 10 caracterizado porque el citado sistema de guiado comprende al menos una guía y la citada pieza de toma de corriente comprende al menos un entrante, quedando dispuesta la citada guía en el citado entrante.

2. Módulo, según la reivindicación 1, caracterizado porque el citado sistema de guiado
15 comprende tres guías separadas y la citada pieza de toma de corriente comprende tres entrantes, quedando dispuesta cada guía en su correspondiente entrante.

3. Módulo, según la reivindicación 2, caracterizado porque cada una de las guías comprende un terminal de cable eléctrico.
20

4. Módulo, según la reivindicación 3, caracterizado porque las guías que comprenden los terminales fase y neutro de un cable eléctrico presentan un espacio interior en el que se encuentran dichos terminales.

- 25 5. Módulo, según las reivindicaciones 3 o 4, caracterizado porque cada uno de los entrantes de la toma de corriente comprende una pieza de contacto que entra en contacto con un citado terminal de cable eléctrico.

6. Módulo, según la reivindicación 4, caracterizado porque al menos una de las guías
30 comprende ranuras para el acceso a su espacio interior.

7. Módulo, según la reivindicación 6, caracterizado porque dicha ranura se dispone verticalmente.

8. Módulo, según la reivindicación 5 y las reivindicaciones 6 o 7, caracterizado porque las piezas de contacto que entran en contacto con los terminales fase y neutro se introducen en las ranuras de las guías para dichos terminales fase y neutro.
- 5 9. Módulo, según la reivindicación 8, caracterizado porque las piezas de contacto quedan conectadas eléctricamente con las clavijas de un conector que se introduce a la toma de corriente.
- 10 10. Módulo, según cualquiera de las reivindicaciones 2 a 9, caracterizado porque el terminal tierra es una pieza metálica que constituye una de las citadas guías.
11. Módulo, según cualquiera de las reivindicaciones 2 a 10, caracterizado porque al menos el entrante de la toma de corriente en el que se dispone el terminal tierra es un orificio.
- 15 12. Módulo, según cualquiera de las reivindicaciones 2 a 11, caracterizado porque dos de los citados entrantes de la citada toma de corriente son ranuras.

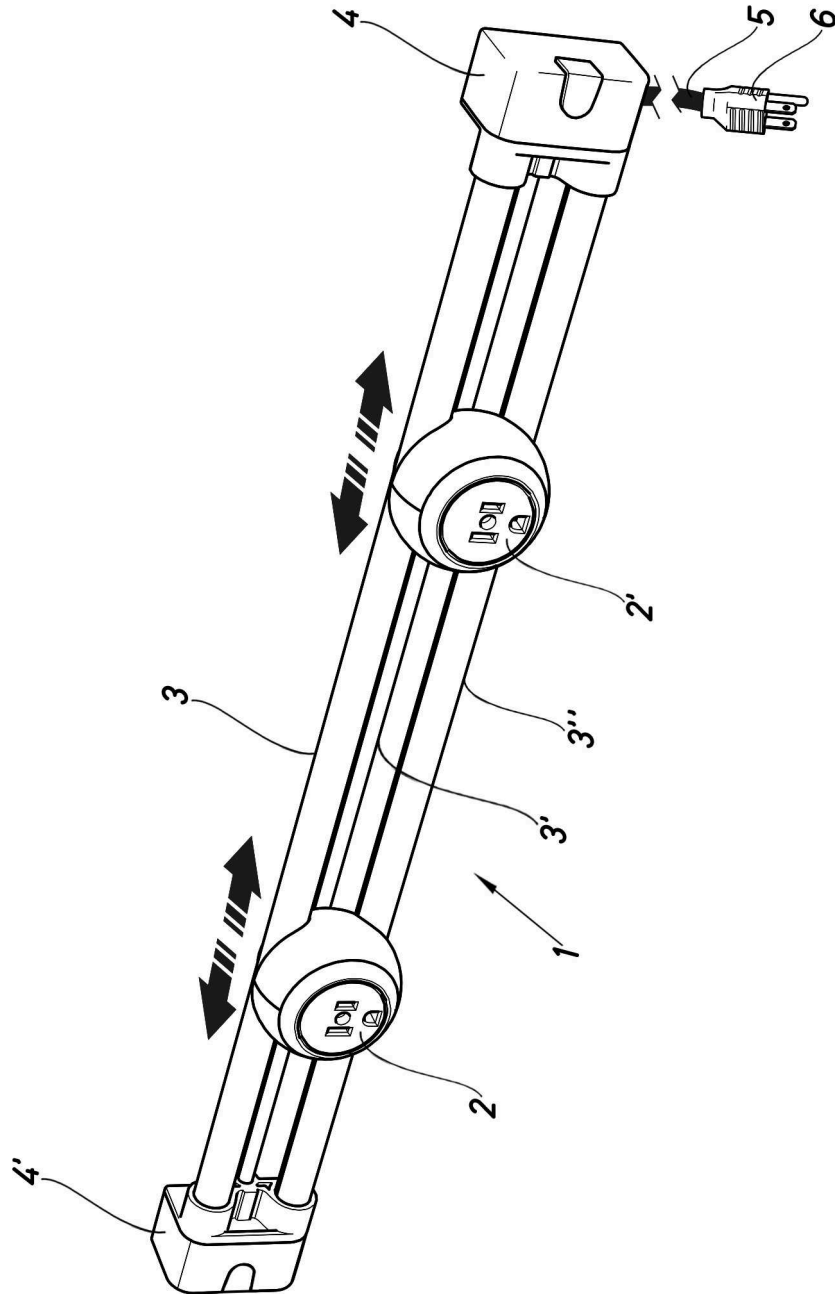


Fig.1

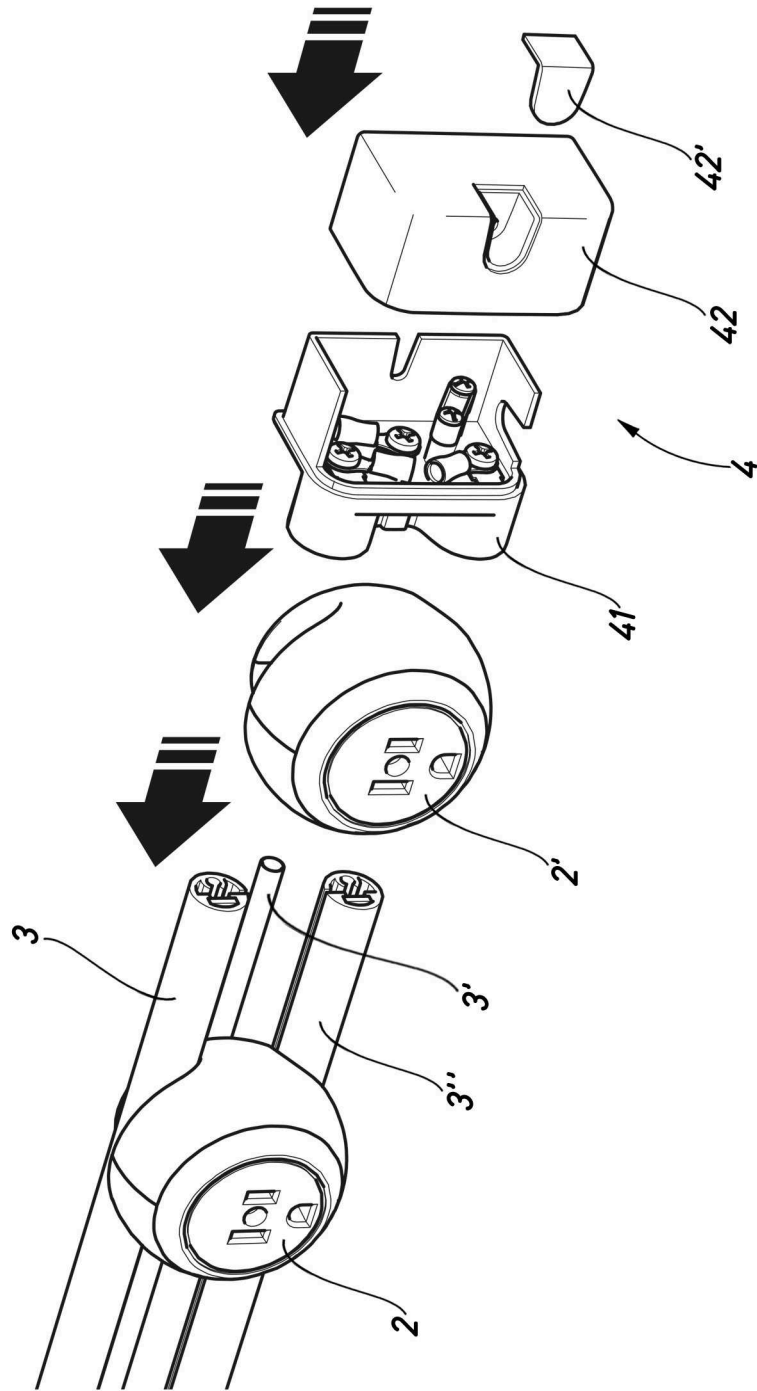


Fig.2

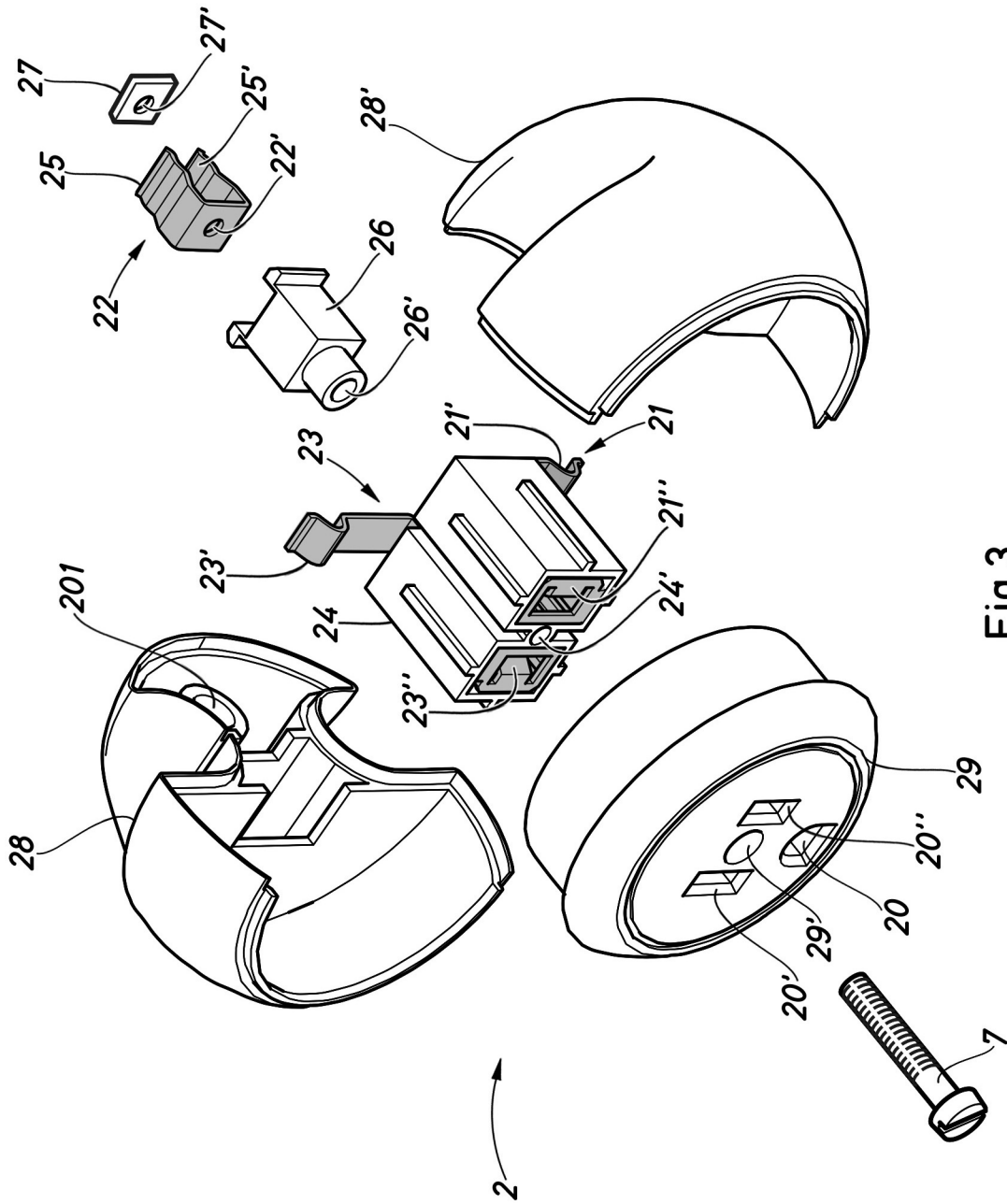


Fig.3

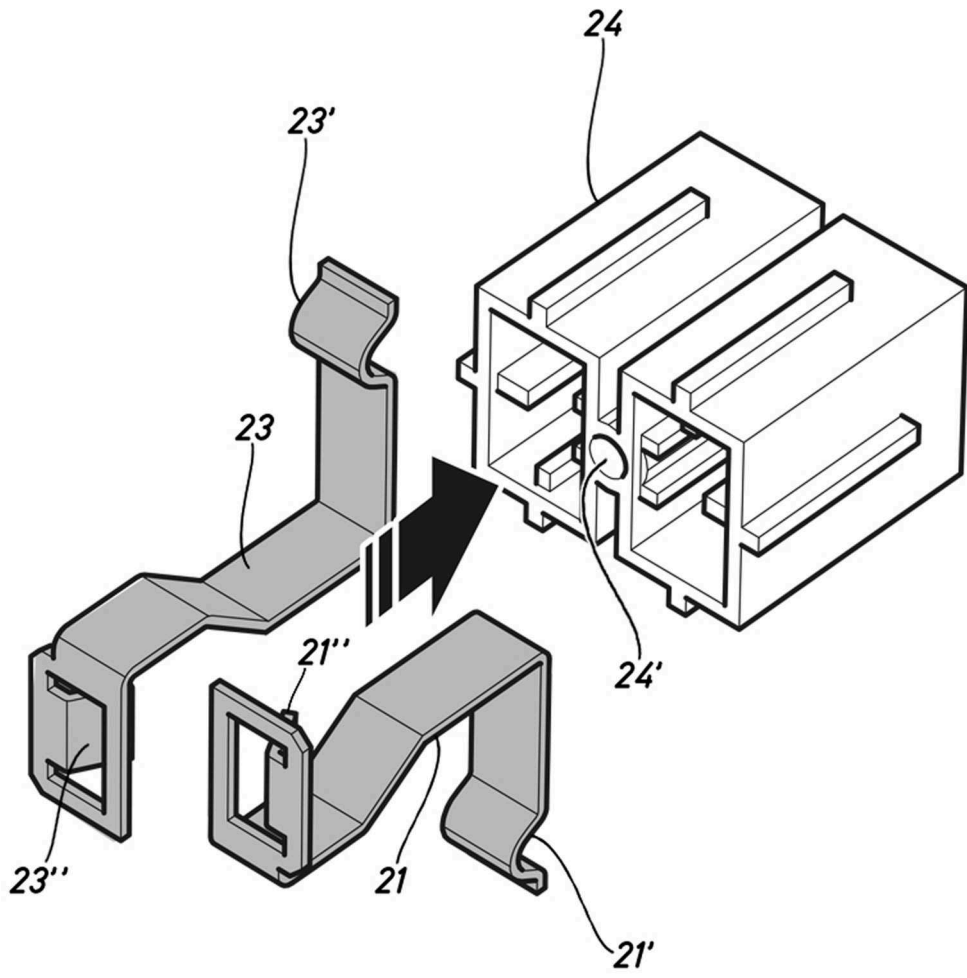


Fig.4

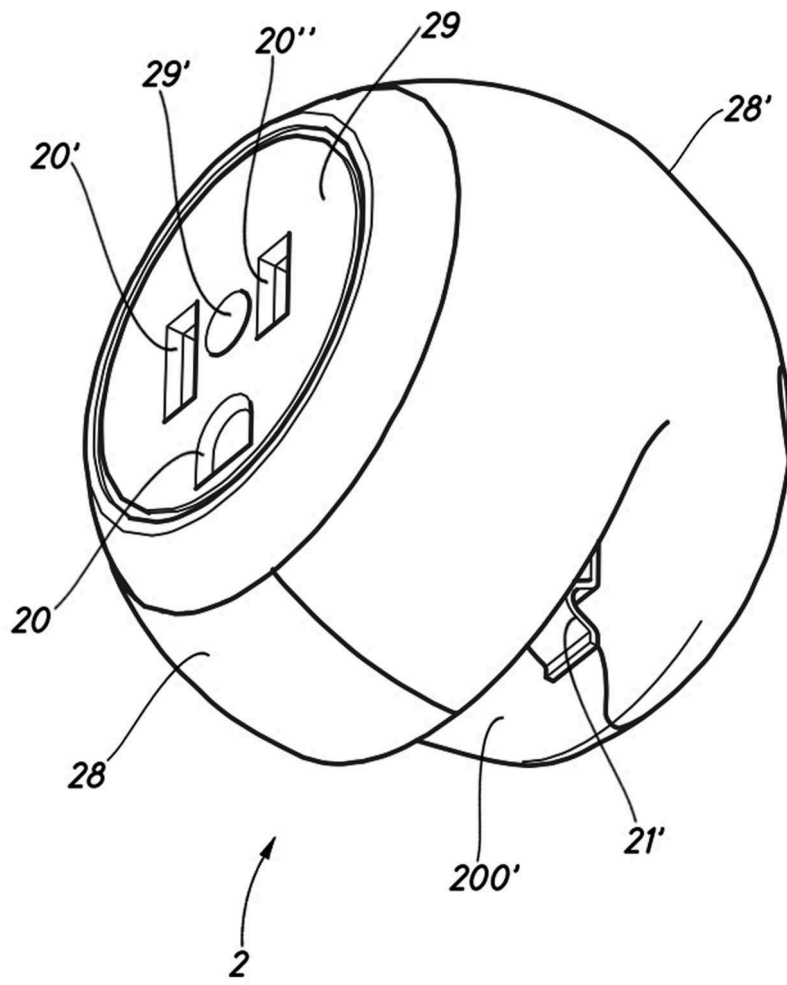


Fig.5

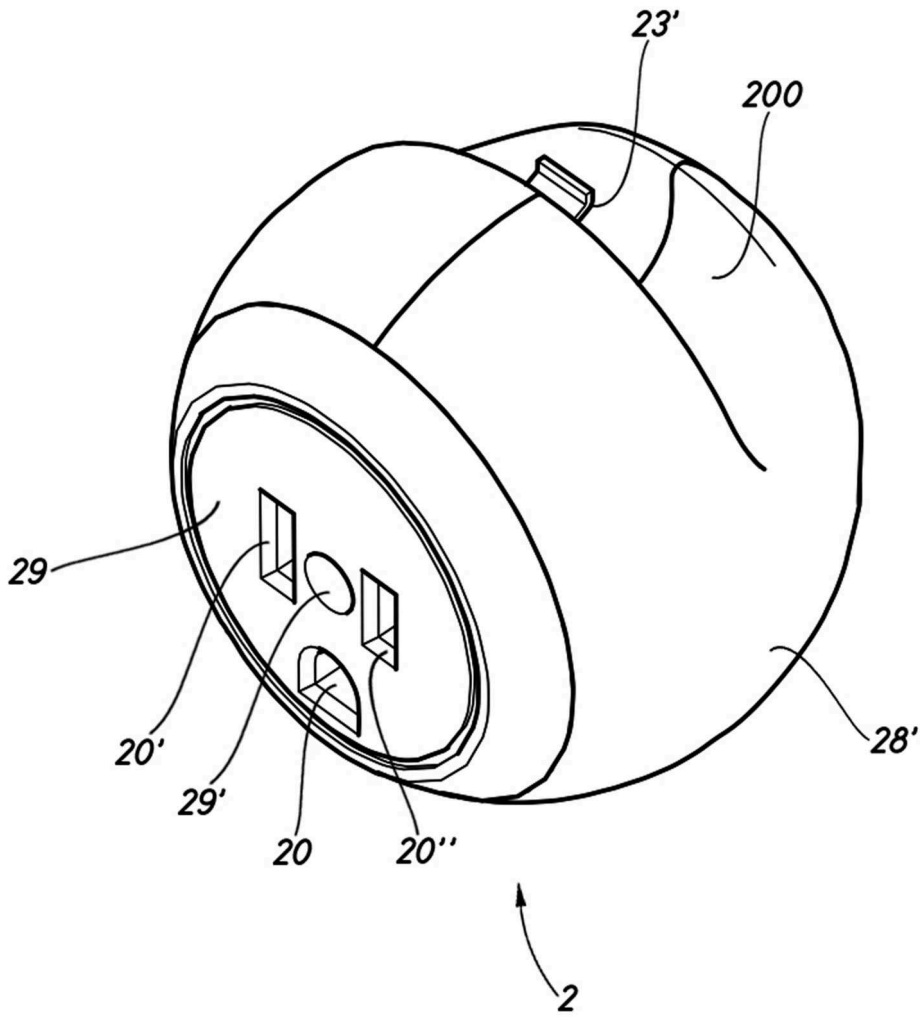


Fig.6

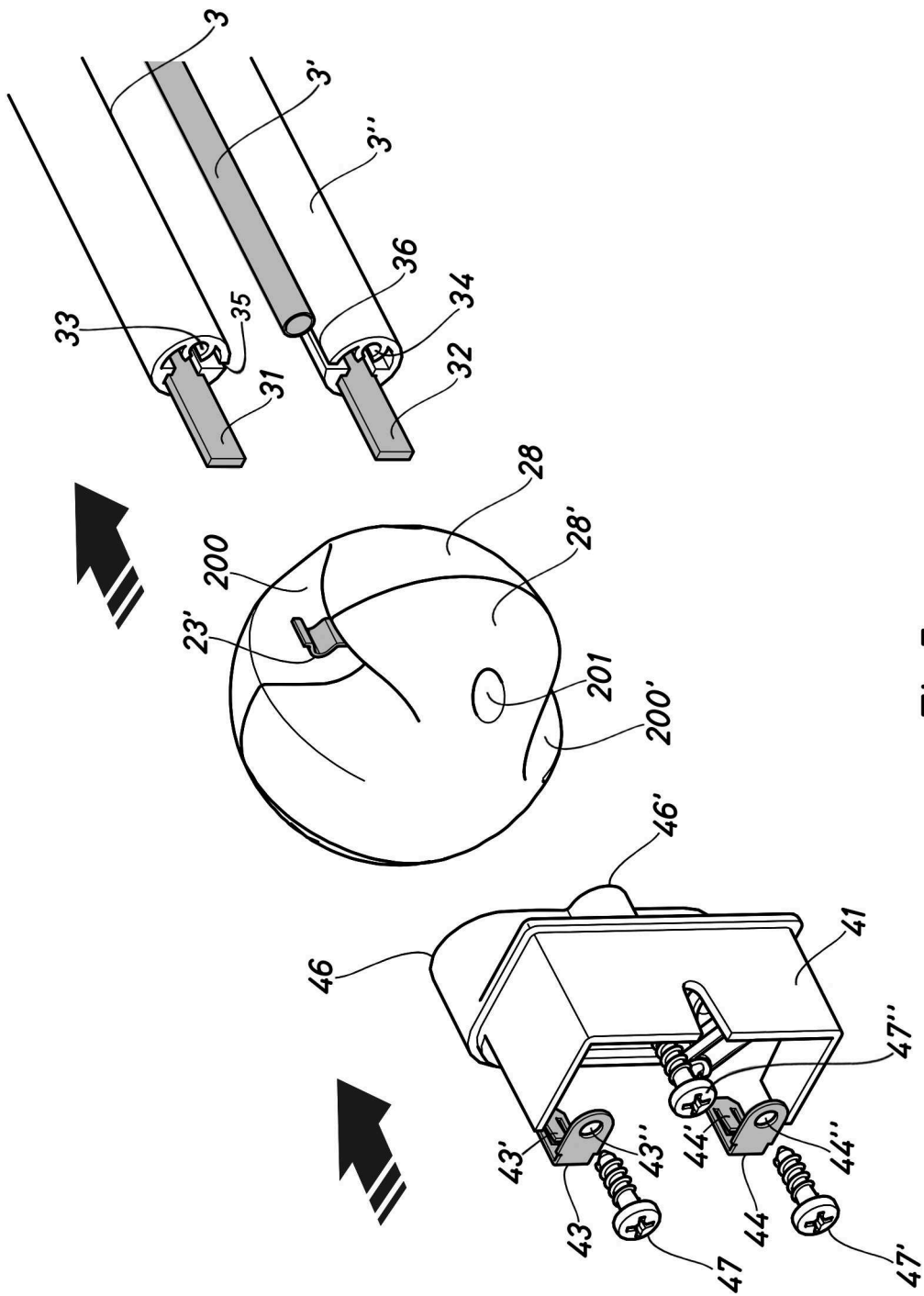


Fig.7

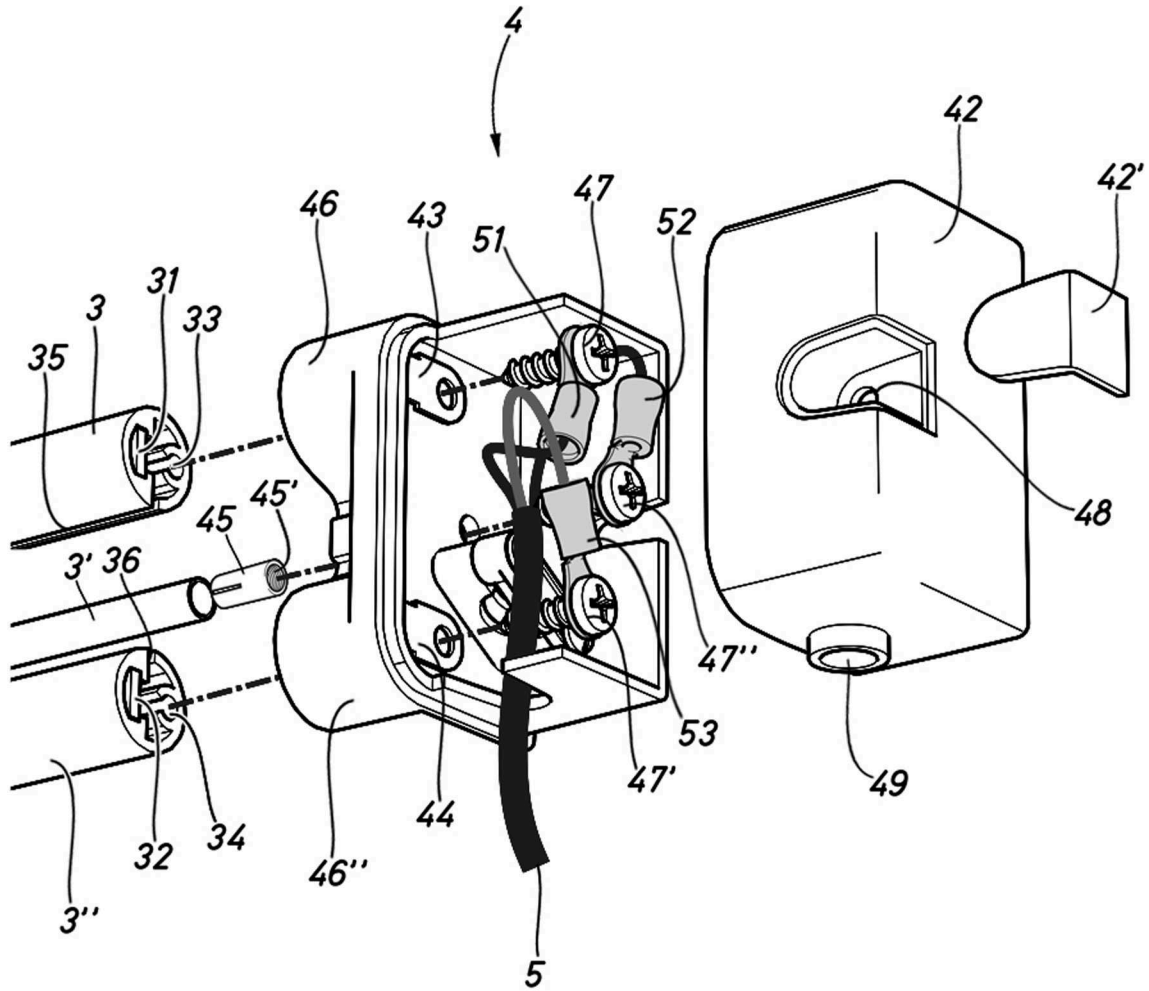


Fig.8

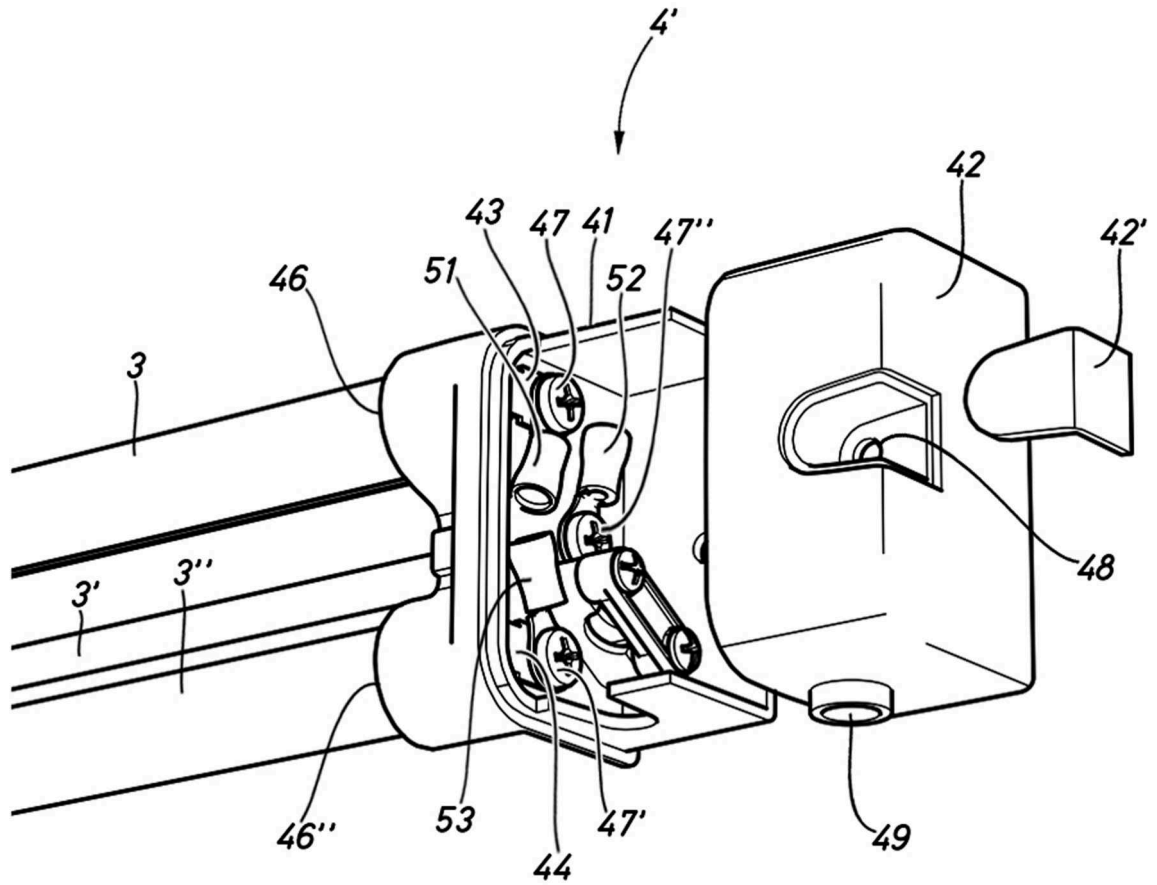


Fig.9

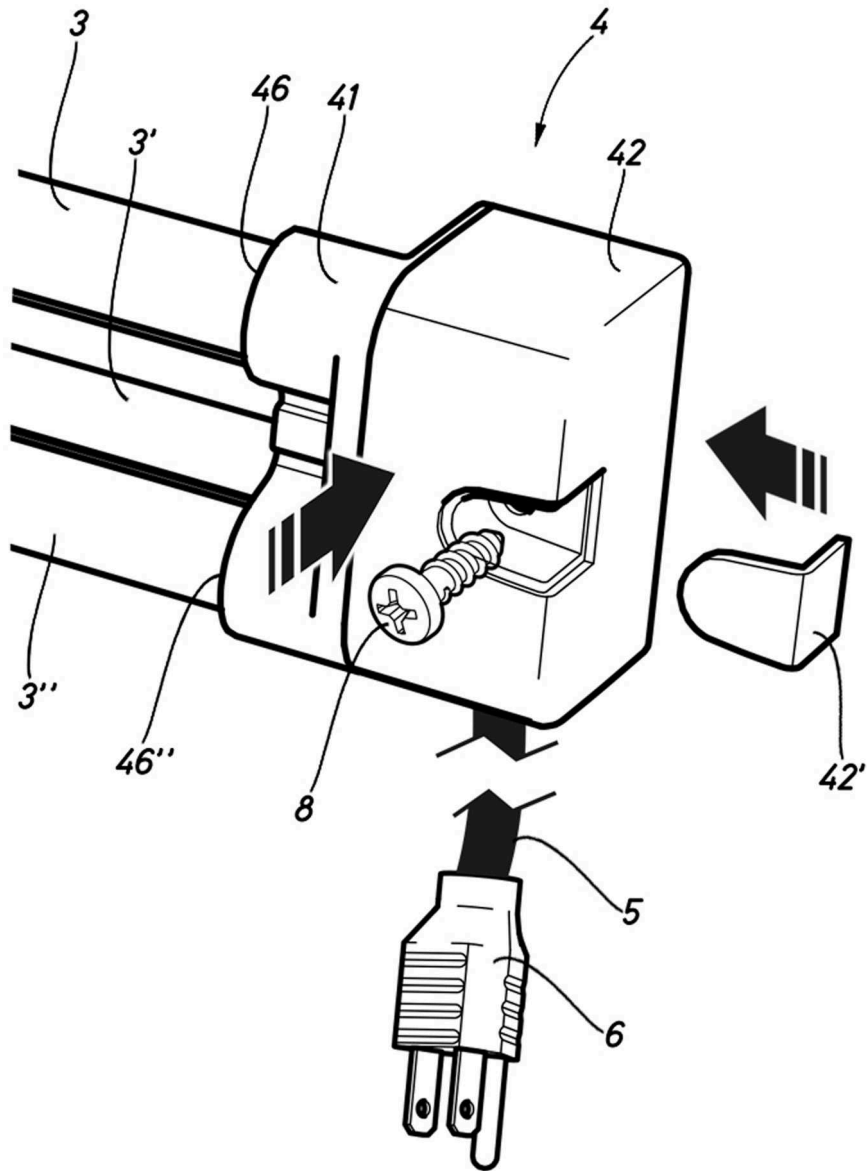


Fig.10



- ②① N.º solicitud: 201630453
②② Fecha de presentación de la solicitud: 12.04.2016
③② Fecha de prioridad:

INFORME SOBRE EL ESTADO DE LA TECNICA

⑤① Int. Cl.: **H01R25/14** (2006.01)

DOCUMENTOS RELEVANTES

Categoría	⑤⑥ Documentos citados	Reivindicaciones afectadas
A	ES 2535694 B1 (SISTEMAS METALPER, S.L.) 13-05-2015, Página 8, línea 19 - página 13, línea 21; figuras 1 - 6.	1-12
A	US 7094077 B1 (CHEN) 22-08-2006, Columna 2, línea 4 - columna 4, línea 27; figuras 1 - 9.	1-12
A	GB 2067363 A (MATSUSHITA ELECTRIC WORKS, LTD.) 22-07-1981, Página 1, línea 99 - página 3, línea 15; figuras 1 - 7.	1-12
A	ES 1068230 U (ANGEL PERALES FAYOS) 16-09-2008, Columna 6, línea 53 - columna 8, línea 32; figuras 1 - 2.	1-12
A	US 6350135 B1 (ACKLIN et al.) 26-02-2002, Columna 3, líneas 1 - 54; figuras 1 - 12.	1-12

Categoría de los documentos citados

X: de particular relevancia
Y: de particular relevancia combinado con otro/s de la misma categoría
A: refleja el estado de la técnica

O: referido a divulgación no escrita
P: publicado entre la fecha de prioridad y la de presentación de la solicitud
E: documento anterior, pero publicado después de la fecha de presentación de la solicitud

El presente informe ha sido realizado

para todas las reivindicaciones

para las reivindicaciones nº:

Fecha de realización del informe
29.09.2016

Examinador
R. San Vicente Domingo

Página
1/4

Documentación mínima buscada (sistema de clasificación seguido de los símbolos de clasificación)

H01R

Bases de datos electrónicas consultadas durante la búsqueda (nombre de la base de datos y, si es posible, términos de búsqueda utilizados)

INVENES, EPODOC

Fecha de Realización de la Opinión Escrita: 29.09.2016

Declaración

Novedad (Art. 6.1 LP 11/1986)	Reivindicaciones 1-12	SI
	Reivindicaciones	NO
Actividad inventiva (Art. 8.1 LP11/1986)	Reivindicaciones 1-12	SI
	Reivindicaciones	NO

Se considera que la solicitud cumple con el requisito de aplicación industrial. Este requisito fue evaluado durante la fase de examen formal y técnico de la solicitud (Artículo 31.2 Ley 11/1986).

Base de la Opinión.-

La presente opinión se ha realizado sobre la base de la solicitud de patente tal y como se publica.

1. Documentos considerados.-

A continuación se relacionan los documentos pertenecientes al estado de la técnica tomados en consideración para la realización de esta opinión.

Documento	Número Publicación o Identificación	Fecha Publicación
D01	ES 2535694 B1 (SISTEMAS METALPER, S.L.)	13.05.2015
D02	US 7094077 B1 (CHEN)	22.08.2006
D03	GB 2067363 A (MATSUSHITA ELECTRIC WORKS, LTD.)	22.07.1981
D04	ES 1068230 U (ANGEL PERALES FAYOS)	16.09.2008
D05	US 6350135 B1 (ACKLIN et al.)	26.02.2002

2. Declaración motivada según los artículos 29.6 y 29.7 del Reglamento de ejecución de la Ley 11/1986, de 20 de marzo, de Patentes sobre la novedad y la actividad inventiva; citas y explicaciones en apoyo de esta declaración

El documento D01 constituye el estado de la técnica más próximo a nuestra solicitud. En dicho documento, nos encontramos con un módulo (1) para toma de corriente deslizante que comprende una pieza de toma de corriente (3), un sistema de guiado (101) a lo largo del cual la pieza de toma de corriente es susceptible de deslizarse, disponiendo dicho sistema de guiado de terminales para establecer la conexión eléctrica con la citada pieza de toma de corriente en puntos del recorrido de la pieza de toma de corriente a los largo del sistema de guiado, y un elemento de fijación (103, 104) del módulo para toma de corriente deslizante a una superficie, y caracterizándose el módulo en que el citado sistema de guiado (101) comprende una regleta (201) en cuya base frontal hay situadas por encima y por debajo de una ranura central (207), dos canalizaciones laterales de la regleta (208) por donde discurren longitudinalmente dos pletinas laterales metálicas (213), y en la cara interior opuesta a la ranura central existe una tercera canalización central de la regleta (209) por donde discurre una tercera pletina central metálica (213), que transportan la corriente eléctrica desde los cables de la instalación eléctrica del inmueble hasta las correspondientes tomas de corriente deslizantes.

Por lo tanto existen diferencias entre el documento D01 y la 1ª reivindicación de la solicitud objeto de estudio. En concreto, el documento el sistema de guiado del documento D01 carece de las guías en las que irían dispuestos unos entrantes que hay en cada una de las piezas de toma de corriente. Dado que la configuración de este sistema de guiado de la solicitud de invención es diferente al que se desarrolla en el documento D01, y teniendo en cuenta que no sería evidente para un experto en la materia que partiendo de dicho documento D01 se llegara a la invención propuesta en la 1ª reivindicación de la solicitud, diríamos que dicha invención poseería novedad y actividad inventiva.

Con respecto al resto de reivindicaciones 2ª a 12ª, puesto que todas dependen directamente o indirectamente de la 1ª reivindicación, podríamos decir que también presentarían actividad inventiva.

Por otro lado, el resto de documentos D02 a D05, todos ellos módulos para tomas de corriente deslizantes, pero con sistemas de guiado distintos al descrito en la solicitud de invención, reflejarían asimismo el estado de la técnica de la anterior.

A modo de resumen, podríamos concluir que ninguno de los documentos D01 a D05 afectarían a la novedad ni a la actividad inventiva, tal cual es descrita en las reivindicaciones 1ª a 12ª del documento presentado por el solicitante, y por lo tanto la patentabilidad de la invención no se vería cuestionada en el sentido de los artículos 6 y 8 de la ley 11/86 de patentes.