

19



OFICINA ESPAÑOLA DE  
PATENTES Y MARCAS

ESPAÑA



11 Número de publicación: **2 637 863**

51 Int. Cl.:

**A61B 17/072** (2006.01)

12

TRADUCCIÓN DE PATENTE EUROPEA

T3

86 Fecha de presentación y número de la solicitud internacional: **04.10.2002 PCT/US2002/31963**

87 Fecha y número de publicación internacional: **17.04.2003 WO03030742**

96 Fecha de presentación y número de la solicitud europea: **04.10.2002 E 02766529 (8)**

97 Fecha y número de publicación de la concesión europea: **26.07.2017 EP 1432357**

54 Título: **Aparato y método de grapado quirúrgico**

30 Prioridad:

**05.10.2001 US 327369 P**

45 Fecha de publicación y mención en BOPI de la traducción de la patente:

**17.10.2017**

73 Titular/es:

**COVIDIEN LP (100.0%)  
15 Hampshire Street  
Mansfield, MA 02048 , US**

72 Inventor/es:

**VIOLA, FRANK J. y  
IVANKO, DAVID**

74 Agente/Representante:

**ELZABURU, S.L.P**

ES 2 637 863 T3

Aviso: En el plazo de nueve meses a contar desde la fecha de publicación en el Boletín Europeo de Patentes, de la mención de concesión de la patente europea, cualquier persona podrá oponerse ante la Oficina Europea de Patentes a la patente concedida. La oposición deberá formularse por escrito y estar motivada; sólo se considerará como formulada una vez que se haya realizado el pago de la tasa de oposición (art. 99.1 del Convenio sobre Concesión de Patentes Europeas).

**DESCRIPCIÓN**

Aparato y método de grapado quirúrgico

**Antecedentes**

**1. Campo técnico**

5 La presente descripción está relacionada con un aparato de grapado quirúrgico y, más particularmente, con miembros de ajuste de holgura de grapa en tales aparatos de grapado quirúrgico.

**2. Antecedentes de la técnica relacionada**

10 En la técnica se conocen bien los dispositivos quirúrgicos en donde en primer lugar se agarra o se sujeta tejido entre estructuras de mordaza opuestas y luego se une por medio de sujetadores quirúrgicos. En algunos de dichos instrumentos se proporciona una cuchilla para cortar el tejido que ha sido unido por los sujetadores. Los sujetadores son típicamente en forma de grapas quirúrgicas, sin embargo, también se pueden utilizar otros sujetadores quirúrgicos, tales como, por ejemplo, clips o sujetadores quirúrgicos poliméricos de dos piezas.

15 Los instrumentos para aplicar sujetadores quirúrgicos típicamente incluyen dos miembros de barreta que se utilizan respectivamente para capturar o sujetar tejido entre los mismos. Típicamente, uno de los miembros de barreta lleva un cartucho desechable que aloja una pluralidad de grapas dispuestas en al menos dos filas laterales, mientras que el otro miembro de barreta comprende un yunque que define una superficie para formar las patas de grapa a medida que las grapas son impulsadas desde el cartucho. Cuando se utilizan sujetadores de dos piezas, este miembro de barreta lleva la parte de emparejamiento, p. ej., el receptor, para los sujetadores impulsados desde el cartucho. Generalmente, el proceso de formación de grapa está afectado por la interacción entre una superficie de leva que se mueve longitudinalmente y una serie de miembros empujadores de grapa individuales. A medida que la superficie de leva se desplaza longitudinalmente a través del miembro portacartucho, los miembros empujadores individuales se predisponen lateralmente, actuando así sobre las grapas para eyectarlas secuencialmente desde el cartucho.

20 Una cuchilla puede desplazarse con el empujador entre las filas de grapas para cortar longitudinalmente el tejido entre las filas de grapas formadas. Ejemplos de dichos instrumentos se describen en las patentes de EE.UU. n<sup>os</sup> 3.079.606 y 3.490.675.

30 Una grapadora posterior descrita en la patente de EE.UU. n<sup>o</sup> 3.499.591 aplica una doble fila de grapas en cada lado de la incisión. Esto se consigue proporcionando un conjunto de cartucho en el que un miembro de leva se mueve a través de un recorrido de guía alargado entre dos grupos de surcos escalonados portadores de grapas. Miembros impulsores de grapa se ubican dentro de los surcos y se colocan de una manera para recibir el contacto de la leva que se mueve longitudinalmente para efectuar la eyección de las grapas.

35 Es deseable y es un objetivo principal de la presente descripción proporcionar un mejor aparato de aplicación de sujetadores quirúrgicos, y proporcionar mejores mecanismos y métodos para producir un mejor aparato de aplicación de sujetadores quirúrgicos, dicho aparato tiene una holgura de grapa fija uniforme que está coherentemente dentro de un intervalo estrecho, bien dentro del intervalo de tolerancia de holgura de grapa aceptable, y que produce coherentemente grapas formadas que están dentro de un intervalo estrecho bien dentro del intervalo de tolerancia de grapa aceptable.

40 Por consiguiente, existe la necesidad de un aparato de aplicación de sujetadores quirúrgicos que tenga una holgura de grapa fija uniforme que esté coherentemente dentro de un intervalo estrecho y que permanezca uniforme durante una carrera de disparo. Además, existe la necesidad de un aparato de aplicación de sujetadores quirúrgicos que no dispare si un cartucho de grapas desechable no está cargado apropiadamente dentro del aparato o no está cargado en el aparato en absoluto o no dispare si el aparato de aplicación de sujetadores quirúrgicos está en un estado sin sujetar. Existe la continua necesidad de un aparato de aplicación de sujetadores quirúrgicos que no acepte un cartucho de grapas desechable completamente disparado o parcialmente disparado en el mismo.

45 El documento US 4.609.981 se titula "instrumento de grapado quirúrgico con mecanismo de ajuste de la altura de las grapas".

**Compendio**

50 Es deseable y es un objetivo principal de esta invención proporcionar mejores grapadoras quirúrgicas, y proporcionar mejores mecanismos y métodos para producir mejores grapadoras quirúrgicas, dichas grapadoras tienen una holgura de grapa fija uniforme que está coherentemente dentro de un intervalo estrecho, bien dentro del intervalo de tolerancia de holgura de grapa aceptable, y que produce coherentemente grapas formadas que están dentro de un intervalo estrecho bien dentro del intervalo de tolerancia de grapa aceptable.

También es un objetivo de la invención producir grapadoras quirúrgicas que, cuando se venden para uso, o antes de usar, virtualmente no tienen variaciones en la holgura de grapa entre distintas grapadoras de un modelo dado y que proporcionan mejores grapas.

La presente descripción se dirige a miembros de ajuste de holgura de grapa para uso en un aparato de grapado quirúrgico. La presente descripción también se dirige a métodos de ajuste y fijación de la holgura de grapa de un aparato de grapado quirúrgico.

5 De acuerdo con un aspecto de la presente descripción, se proporciona un aparato de grapado quirúrgico según la reivindicación 1.

10 Se concibe que la una o más partes de superficie de leva tengan un eje central paralelo y espaciado una distancia desde el eje rotacional de la una o más partes de apoyo. Se contempla que la una o más partes de apoyo se configuren y adapten para disponerse y trabarse en placas de montaje formadas en una del par de estructuras de mordaza. La una o más partes de superficie de leva se configuran y adaptan para contactar con una superficie opuesta de la otra del par de estructuras de mordaza. Correspondientemente, la rotación del miembro de ajuste de holgura, alrededor del eje rotacional, provoca que la holgura de grapa entre el par de estructuras de mordaza varíe en distancia.

15 Se contempla que se forme un rebaje en al menos un extremo de las superficies de leva o apoyo. El rebaje se configura y adapta para recibir una herramienta rotacional con forma complementaria en el mismo. Se concibe que el rebaje pueda tener una forma que sea poligonal, cónica, ranurada, cruciforme, torx, circular y/o irregular. La una o más superficies de apoyo preferiblemente pueden tener, cada una, una sección transversal circular, ovalada, elíptica o poligonal.

20 Una rotación de 360° del miembro de ajuste de holgura da como resultado un ajuste en el tamaño de la holgura de grapa igual a aproximadamente el doble de la distancia entre el eje rotacional de la una o más superficies de apoyo y el eje central de la una o más superficies de leva. Preferiblemente, el miembro de ajuste de holgura de grapa se configura y adapta para crear un ajuste en el tamaño de la holgura de grapa por movimiento rotacional del miembro de ajuste de leva.

25 En otra realización, el miembro de ajuste de holgura de grapa incluye una parte adelantada, una parte atrasada y una parte de cuerpo. Preferiblemente, las partes adelantada y atrasada comparten un eje rotacional común. La parte de cuerpo interconecta las partes adelantada y atrasada y tiene una periferia con al menos dos puntos diferentes a lo largo de la misma. Preferiblemente, cada punto tiene un radio diferente desde el eje rotacional. Se contempla que la parte de cuerpo tenga un eje central paralelo y espaciado una distancia desde el eje rotacional de las partes adelantada y atrasada.

30 Se concibe que las partes adelantada y atrasada del miembro de ajuste de holgura se configuren y adapten para disponerse en placas de montaje formadas en una del par de estructuras de mordaza. Se concibe además que la parte de cuerpo del miembro de ajuste de holgura se configure y adapte para contactar con una superficie opuesta de la otra del par de estructuras de mordaza. Las partes adelantada y atrasada del miembro de ajuste de holgura se configuran y adaptan preferiblemente para trabarse en las placas de montaje. La rotación del miembro de ajuste de holgura alrededor del eje rotacional provoca que la holgura de grapa entre el par de estructuras de mordaza varíe en distancia.

35 Se contempla que se forme un rebaje en al menos una de las partes adelantada y atrasada. El rebaje se configura y adapta para recibir una herramienta rotacional con forma complementaria en el mismo. La forma del rebaje es al menos una de poligonal, cónica, ranurada, cruciforme, torx, circular e irregular. Las partes adelantada, atrasada y de cuerpo tienen, cada una, una sección transversal circular, ovalada, elíptica o poligonal. Preferiblemente, una rotación de 360° del miembro de ajuste de holgura da como resultado un ajuste en el tamaño de la holgura de grapa igual a aproximadamente el doble de la distancia entre el eje rotacional de las partes adelantada y atrasada y el eje central de la parte de cuerpo.

40 La presente descripción es de un aparato de grapado quirúrgico que incluye una estructura de mordaza con una parte receptora de cartucho y una estructura de mordaza con una parte receptora de yunque. Las estructuras de mordaza son acoplables funcionalmente entre sí para proporcionar una holgura de grapa entre una parte adelantada de las partes receptora de cartucho y receptora de yunque. Preferiblemente, una de las estructuras de mordaza tiene un par de miembros de montaje en la misma para montar la otra de las estructuras de mordaza en la misma.

45 El aparato de grapado quirúrgico incluye además un miembro de ajuste de holgura de grapa dispuesto funcionalmente entre las estructuras de mordaza. Una rotación del miembro de ajuste de holgura da como resultado un ajuste correspondiente en el tamaño de la holgura de grapa. Se concibe que el miembro de ajuste de holgura incluya una o más partes de apoyo que comparten un eje rotacional común, y una o más partes de superficie de leva que tienen una periferia con al menos dos puntos diferentes a lo largo de la periferia, teniendo cada punto a lo largo de la periferia un radio diferente desde el eje rotacional. En una realización alternativa, se concibe que el miembro de ajuste de holgura incluya un eje central paralelo y espaciado una distancia desde el eje rotacional de la una o más partes de apoyo.

55 Se contempla que el miembro de ajuste de holgura de grapa pueda incluir una parte adelantada, una parte atrasada y una parte de cuerpo. Las partes adelantada y atrasada preferiblemente comparten un eje rotacional común. La parte de cuerpo interconecta las partes adelantada y atrasada y preferiblemente tiene una periferia con al menos dos

puntos diferentes a lo largo de la periferia. Preferiblemente, cada punto a lo largo de la periferia tiene un radio diferente desde el eje rotacional. En una realización se concibe que la parte de cuerpo tenga un eje central espaciado una distancia desde el eje rotacional de las partes adelantada y atrasada.

5 Preferiblemente, los miembros de montaje del aparato de grapado quirúrgico se configuran y dimensionan para recibir rotatoriamente el miembro de ajuste de holgura en los mismos. Una de las estructuras de mordaza incluye un par de placas de montaje espaciadas sustancialmente en paralelo que se extienden desde las mismas. El par de placas de montaje se configuran y dimensionan para recibir rotatoriamente el miembro de ajuste de holgura en las mismas.

10 Preferiblemente, el miembro de ajuste de holgura se acopla al par de placas de montaje por vía de un acoplamiento tipo encaje por salto elástico y que la parte de cuerpo del miembro de ajuste de holgura se extiende entre el par de placas de montaje. Se concibe que la otra del par de estructuras de mordaza, que no tiene el par de placas de montaje, se configure y dimensione para disponerse entre el par de placas de montaje y descansa encima de la parte de cuerpo del miembro de ajuste de holgura.

15 La rotación del miembro de ajuste de holgura, alrededor del eje rotacional, provoca que el par de estructuras de mordaza se desplacen relativamente entre sí y a su vez provoque que la holgura de grapa entre la parte receptora de cartucho y la parte receptora de yunque varíe en tamaño. Una rotación de 360° del miembro de ajuste de holgura da como resultado un ajuste en el tamaño de la holgura de grapa igual a aproximadamente el doble de la distancia entre el eje rotacional de las partes adelantada y atrasada y el eje central de la parte de cuerpo.

20 Se concibe que el aparato de grapado quirúrgico incluya además una pluralidad de elementos de medición que tengan un grosor fijo predeterminado diferente. La pluralidad de elementos de medición son insertables selectivamente en la holgura de grapa para establecer la holgura de grapa a un tamaño igual al grosor de un elemento de medición seleccionado.

Se concibe que el miembro de ajuste de holgura de grapa se asegure fijamente a al menos una de las estructuras de mordaza, preferiblemente, a al menos uno del par de miembros de montaje.

25 La presente descripción revela métodos de ajuste de una holgura de grapa en un aparato de grapado quirúrgico. Tal método puede incluir las etapas de insertar un elemento de medición en una holgura de grapa definida entre las partes adelantadas de una primera y segunda estructura de mordaza respectivas, ajustar el tamaño de la holgura de grapa mediante la manipulación de un miembro de ajuste de holgura dispuesto entre las estructuras de mordaza primera y segunda para aproximar el tamaño de la holgura de grapa al tamaño del elemento de medición y trabar el miembro de ajuste de holgura en posición. En el método, el elemento de medición se puede insertar entre superficies de contacto con tejido opuestas de las estructuras de mordaza primera y segunda.

30 Otro método descrito más abajo incluye las etapas de proporcionar un aparato de grapado quirúrgico que tiene un par de estructuras de mordaza acopladas funcionalmente entre sí, proporcionar un miembro de ajuste de holgura entre el par de estructuras de mordaza, insertar un elemento de medición en la holgura de grapa, manipular el miembro de ajuste de holgura con el fin de ajustar el tamaño de la holgura de grapa, y trabar el miembro de ajuste de holgura en posición.

### Breve descripción de los dibujos

40 Realizaciones preferidas del aparato de grapado quirúrgico descritos actualmente se describen en esta memoria con referencia a los dibujos. Se ha de entender expresamente, sin embargo, que los dibujos están diseñados únicamente con el propósito de ilustración y no como una definición de los límites de la invención.

La figura 1 es una vista en perspectiva que representa la piezas separadas de un aparato de grapado quirúrgico según la presente descripción;

45 La figura 2 es una vista en perspectiva ampliada de ciertas piezas separadas de un aparato de grapado quirúrgico típico que representa la colocación relativa de una realización ilustrativa de un miembro de ajuste de holgura, según la presente descripción, en partes del aparato de grapado quirúrgico;

La figura 3 es una vista en alzado lateral del aparato de grapado quirúrgico típico mostrado en la figura 2 con la piezas separadas unidas juntas;

La figura 4 es una vista en alzado lateral ampliada del miembro de ajuste de holgura ilustrativo como se muestra en la figura 2;

50 La figura 5 es una vista en alzado lateral trasero del miembro de ajuste de holgura ilustrativo como se muestra en la figura 2;

La figura 6 es una vista en alzado lateral ampliada de la parte de extremidad del aparato de grapado quirúrgico mostrado en la figura 1 que representa el uso de un elemento de medición dispuesto entre superficies opuestas de un extremo distal del aparato de grapado quirúrgico según la presente descripción;

La figura 6A es vista en alzado lateral ampliada de la parte de extremidad del aparato de grapado quirúrgico mostrado en la figura 1 que representa el uso de un elemento de medición dispuesto entre las superficies de contacto con tejido del extremo distal del aparato de grapado quirúrgico;

La figura 7 es una vista en perspectiva ampliada de una realización de un miembro de ajuste de holgura;

5 La figura 8 es una vista en perspectiva ampliada de una realización alternativa de un miembro de ajuste de holgura;

La figura 9 es una vista en perspectiva ampliada de una realización adicional de un miembro de ajuste de holgura;

La figura 10 es una vista en perspectiva ampliada de otra realización alternativa de un miembro de ajuste de holgura;

La figura 11 es una vista en perspectiva ampliada de incluso otra realización alternativa de un miembro de ajuste de holgura;

10 La figura 11A es una vista en perspectiva ampliada de un extremo distal de una herramienta para acoplar el miembro de ajuste de holgura como se muestra en la figura 11;

La figura 12 es una vista en perspectiva ampliada de las placas de bisagra de un aparato de grapado quirúrgico alternativo para recibir un miembro de ajuste de holgura;

15 La figura 13 es una vista en perspectiva ampliada de las placas de bisagra mostradas en la figura 12 con el miembro de ajuste de holgura mostrado en el sitio;

La figura 14 es un detalle del área "14" de la figura 13 que muestra la fijación del miembro de ajuste de holgura a las placas de bisagra;

La figura 15 es una vista en perspectiva ampliada que representa la fijación del miembro de ajuste de holgura a las placas de bisagra;

20 La figura 16 es una vista en perspectiva ampliada que representa la fijación del miembro de ajuste de holgura a las placas de bisagra;

La figura 17 es una vista en perspectiva ampliada que representa la fijación del miembro de ajuste de holgura a las placas de bisagra; y

25 La figura 18 es una representación gráfica esquemática del estado de la técnica actual del intervalo de holguras de grapa aceptables comparadas con el intervalo de holguras de grapa según la presente invención.

#### **Descripción detallada de realizaciones preferidas**

Realizaciones preferidas del mecanismo de ajuste de holgura de grapadora descrito actualmente se describirán ahora en detalle con referencia a los dibujos adjuntos, en los que números de referencia semejantes designan elementos idénticos o correspondientes en cada una de las varias vistas.

30 Haciendo referencia Inicialmente a las figuras 1-3, un aparato de grapado quirúrgico se muestra generalmente como 100. El aparato de grapado quirúrgico 100 incluye una primera estructura de mordaza 110 que tiene una estructura receptora 112 de cartucho adaptada para recibir un conjunto de cartucho 130 y una segunda estructura de mordaza 120 que tiene una estructura receptora 122 de yunque. El yunque (no mostrado) se conecta, se fija o es integral con la estructura receptora 122 de yunque. La estructura receptora 112 de cartucho incluye un par de miembros de montaje, preferiblemente placas de montaje, mostradas aquí como placas de bisagra erguidas 114 para conectar de manera abisagrada la primera estructura de mordaza 110 a la segunda estructura de mordaza 120. Cada par de placas de bisagra 114 incluye un par de elementos verticales 116 que definen un rebaje receptor 118 formado en los mismos. Preferiblemente, el rebaje receptor 118 se configura y adapta para recibir un miembro de ajuste de holgura, aquí una leva excéntrica 200, por ejemplo mediante una conexión de tipo encaje por salto elástico.

40 Estructura receptora 112 de cartucho y estructura receptora 122 de yunque se acoplan entre sí por vía de un par de pasadores de pivote, un primer pasador de pivote 140 que pasa a través de las paredes laterales de la estructura receptora 122 de yunque y un segundo pasador de pivote 142 que pasa a través de las paredes laterales de la estructura receptora 112 de cartucho. Pasadores de pivote 140, 142 se interconectan por un mecanismo articulado interno (no se muestra) que tiene una longitud fija, dicho mecanismo articulado inhibe el movimiento vertical de la estructura receptora 112 de cartucho con respecto a la estructura receptora 122 de yunque. El par de pasadores de pivote 140, 142 se disponen entre la parte de formación de grapa del aparato de grapado y el rebaje receptor 118 formado en el par de placas de bisagra 114. De esta manera, estructura receptora 112 de cartucho y estructura receptora 122 de yunque pivotarán alrededor de los pasadores de pivote 140, 142.

50 Como se ve en las figuras 2, 4 y 5, la leva excéntrica 200 incluye una parte adelantada cilíndrica 210, una parte de cuerpo cilíndrico 220 y una parte atrasada cilíndrica 230. La parte adelantada cilíndrica 210 y la parte atrasada cilíndrica 230 comparten un eje central común "A". Si bien se representa la leva excéntrica 200, en la figura 2, con la

5 parte adelantada 210 que tiene un diámetro diferente a la parte atrasada 230, se concibe que ambas, parte adelantada 210 y parte atrasada 230, puedan tener el mismo diámetro siempre que compartan un eje central común. La parte de cuerpo 220 tiene un eje central "B" espaciado una distancia "X" desde el eje rotacional común "A" de las partes adelantada y atrasada 210, 230. Cuando la parte de cuerpo 220 es un cilindro, a medida que las partes adelantada y atrasada 210, 230 rotan alrededor del eje común "A", la parte de cuerpo 220 actúa como una leva que mueve uno o más objetos colocados sobre, o que se acoplan con, la parte de cuerpo 220 a través de una distancia máxima "2X". Si bien la rotación de la leva excéntrica 200 da como resultado una distancia de desplazamiento máxima de "2X" se concibe que la leva excéntrica 200 se pueda dimensionar para provocar un desplazamiento de cualquier distancia adecuada con una rotación de la misma.

10 Si bien la parte de cuerpo 220 se ha mostrado y representado como un cilindro, se concibe que la parte de cuerpo 220 pueda adoptar cualquier otra forma (p. ej., un óvalo) que definiría una superficie de leva y dicha otra forma determinaría la distancia "X" por la que se movería el uno o más objetos colocados sobre, o que se acoplan a, la parte de cuerpo 220. Por ejemplo, si la superficie de leva no es un cilindro, p. ej., una forma de lágrima, entonces la parte de copa o agrandada de la lágrima no sería excéntrica al eje "A". En esta memoria se entiende que una leva es  
15 una estructura que tiene una periferia con al menos dos puntos diferentes a lo largo de la periferia, teniendo cada punto un radio diferente desde el eje rotacional. Levas utilizables en la presente invención pueden ser de cualquier forma adecuada (p. ej., triangular, oblonga, lágrima y similares).

20 Volviendo a las figuras 2 y 3, parte adelantada 210 y parte atrasada 230 de la leva excéntrica 200 se configuran y adaptan para ser recibidas en el par de rebajes receptores 118 de las placas de bisagra 114 mientras que la parte de cuerpo 220 tiene una longitud sustancialmente igual al espaciamiento entre las superficies interiores del par de placas de bisagra 114. Dado que las partes adelantada y atrasada 210, 230 se disponen dentro de un rebaje receptor respectivo 118, las partes adelantada y atrasada 210, 230 se consideran estructuras de apoyo. Además, la estructura receptora 122 de yunque se configura y adapta para disponerse entre el par de placas de bisagra 114 y para asentarse y cabalgar sobre la parte de cuerpo 220 de la leva excéntrica (200). De esta manera, a medida que se hace rotar la leva excéntrica 200 alrededor del eje común "A" de las partes adelantada y atrasada 210, 230, la parte de cuerpo 220 presiona contra la estructura receptora 122 de yunque, haciendo rotar una parte atrasada de la estructura receptora 122 de yunque alrededor del pasador de pivote 140, alternando de ese modo la distancia espacial entre estructura receptora 122 de yunque y estructura receptora 112 de cartucho una distancia máxima "2X". Dado que la parte de cuerpo 220 provoca el desplazamiento de la estructura receptora 122 de yunque y estructura receptora 112 de cartucho relativamente entre sí, la parte de cuerpo 220 se considera la estructura de leva. Se concibe que el aparato de grapado quirúrgico 100 se pueda modificar de manera que la parte de cuerpo 220 se considere la estructura de apoyo y las partes adelantada y atrasada 210, 230 se consideren las estructuras de leva.

35 La leva excéntrica 200 proporciona al aparato de grapado quirúrgico 100 un miembro de ajuste simple por el que una distancia espacial u holgura "Y" (figuras 3 y 6) entre una parte adelantada 126 de la estructura receptora 112 de cartucho y una parte adelantada 124 de la estructura receptora 122 de yunque se puede ajustar y establecer a una distancia predeterminada precisa independientemente de las tolerancias entrantes o variaciones resultantes de la fabricación y el proceso de ensamblaje de los componentes individuales del aparato de grapado quirúrgico 100. En otras palabras, la holgura "Y", entre parte adelantada 126 de la estructura receptora 112 de cartucho y parte adelantada 124 de estructura receptora 122 de yunque, se puede establecer a una tolerancia estrecha debido a la ajustabilidad proporcionada por la leva excéntrica 200 independientemente de si los componentes individuales del aparato de grapado quirúrgico 100 se fabrican con una gran tolerancia. Preferiblemente, como se ve en la figura 6, la holgura "Y" se mide entre una cara o superficie superior 112a de la estructura receptora 122 de cartucho y una cara superficie inferior opuesta 122a de la estructura receptora 122 de yunque, a lo largo de la longitud de la parte adelantada de la grapadora. La parte adelantada de la grapadora se considera la parte de la grapadora que está distal de las placas de bisagra 114 y que encierra o incluye la parte o extensión longitudinal de trabajo del cartucho y yunque. Como alternativa, como se ve en la figura 6A, la holgura "Y" se mide entre una superficie de contacto con tejido 112b de un conjunto de cartucho 113 que se dispone dentro de la estructura receptora 126 de cartucho, y una superficie de contacto con tejido 122b de un miembro de yunque 123 que se dispone dentro de la estructura receptora 122 de yunque.

50 Como se ve en la figura 6, después de ensamblar la mayoría, si no todos, de los componentes individuales del aparato de grapado quirúrgico 100, se establece la holgura "Y", para la parte adelantada del aparato de grapado quirúrgico 100. Según un método de establecimiento de holgura "Y", un elemento de medición 160 que tiene un grosor fijo predeterminado se inserta en la holgura "Y" en la extremidad distal del aparato de grapado quirúrgico 100. La leva excéntrica 200 se fija o luego se rota hasta que la holgura "Y" se establece al grosor predeterminado de los medios de medición 160. La holgura "Y" se establece en un estado descargado o cargado, preferiblemente descargado, es decir, sin tejido presente, o con alguna carga. Se pueden emplear otros medios y métodos adecuados al mismo tiempo o en otros momentos durante o como parte de la fabricación o proceso de ensamblaje.

60 La leva excéntrica 200 se ajusta hasta que las estructuras receptoras 112, 122 contactan con los medios de medición 160. Una vez se fija o establece la posición de la leva excéntrica 200, la leva excéntrica 200 se asegura fijamente o se traba en posición, mediante cualesquiera medios adecuados, en los rebajes 118 de manera que se impide una rotación adicional de la leva excéntrica 200. Típicamente, la holgura "Y" será más estrecha en la

- extremidad distal y se ensanchará progresivamente desde la extremidad distal a las placas de bisagra, de manera que en el estado cargado, con tejido presente, se producirá desviación en la extremidad para crear una holgura más uniforme a lo largo de la parte adelantada 124, 126 del aparato de grapado quirúrgico 100. Si bien el ajuste y el establecimiento de la holgura "Y" es una etapa que se describe como que tiene lugar durante la fabricación y ensamblaje del aparato de grapado quirúrgico 100, se concibe que el ajuste y el establecimiento de la holgura "Y" se puedan hacer tras la fabricación y ensamblaje, preferiblemente antes del embalaje de la grapadora. También se concibe que, con ciertas realizaciones, el usuario pueda hacer un ajuste menor.
- Con referencia a las figuras 7-11, en el mismo se proporcionan diversos medios para rotar la leva excéntrica 200 y ahora se describirán. Como se ve en la figura 7, la parte adelantada 210 de la leva excéntrica 200 está provista de un rebaje hexagonal 240 formado en una superficie superior o extrema de la misma. El rebaje hexagonal 240 se configura para recibir un extremo tipo "llave Allen" de una herramienta rotacional (no mostrada) con el fin de rotar la leva excéntrica 200. Si bien se muestra un rebaje hexagonal 240, se concibe que se pueda proporcionar cualquier rebaje poligonal (es decir, triangular, cuadrado, pentagonal, etc.) junto con una herramienta rotacional configurada con un saliente poligonal correspondiente en forma con el rebaje poligonal formado en la superficie de extremo de la parte adelantada 210.
- Como se ve en la figura 8, la parte adelantada 210 de la leva excéntrica 200 está provista de un rebaje cónico 250 formado en una superficie exterior, superior o extrema de la misma, en donde el rebaje cónico 250 preferiblemente está provisto de una superficie rugosa 251 para emparejarse por rozamiento con un saliente cónico 252 que se extiende desde un extremo distal de una herramienta rotacional 254.
- Como se ve en la figura 9, la parte adelantada 210 de la leva excéntrica 200 está provista de un rebaje 260 de destornillador convencional (es decir, ranurado, cruciforme, torx, etc.) formado en una superficie exterior, superior o extrema de la misma. El rebaje de destornillador 260 se configura para recibir un extremo de un destornillador estándar (no mostrado) con el fin de rotar la leva excéntrica 200.
- Como se ve en la figura 10, la parte adelantada 210 de la leva excéntrica 200 está provista de un rebaje con forma irregular 270 formado en una superficie superior o extrema de la misma. Se puede formar un rebaje con forma irregular 270 que tenga una parte que se ubique en un radio mayor desde el eje rotacional "A" de la leva excéntrica 200 que otra parte del rebaje 270. De la misma manera que los rebajes mencionados anteriormente, se utiliza una herramienta rotacional (no se muestra) que tiene un saliente configurado y adaptado para cooperación con el rebaje 270 con el fin de rotar la leva excéntrica 200.
- Como se ve en la figura 11, la parte adelantada 210 de la leva excéntrica 200 está provista de un rebaje circular 280 formado en una superficie superior o extrema de la misma. Se representa una parte expansible de una herramienta rotacional 282 que tiene una parte adelantada cilíndrica 284 que es expansible tras la inserción en el rebaje circular 280 de la leva excéntrica 200. La expansión de la parte adelantada cilíndrica 284 de la herramienta rotacional 282, tras la inserción en el rebaje circular 280, provoca que la superficie exterior de la parte adelantada cilíndrica 284 presione contra la superficie interior del rebaje circular 280 permitiendo de ese modo que la herramienta rotacional 282 transmita rotación a la leva excéntrica 200. Como alternativa, como se ve en la figura 11A, se puede proporcionar una herramienta rotacional contraíble 286, dicha herramienta rotacional contraíble 286 incluye una parte adelantada cilíndrica 288 que es contraíble alrededor del diámetro exterior de la parte adelantada 210 de la leva excéntrica 200. Por consiguiente, la contracción de la parte adelantada cilíndrica 288 de la herramienta rotacional 286, tras la colocación alrededor de la parte adelantada 210 de la leva excéntrica 200, provoca que la superficie interior de la parte adelantada cilíndrica 288 presione contra la superficie exterior de la parte adelantada 210 de la leva excéntrica 200 permitiendo de ese modo que la herramienta rotacional 286 transmita rotación a la leva excéntrica 200.
- Si bien los rebajes se ubican en y los métodos y dispositivos para rotar la leva excéntrica 200 de describen como efectuados con relación al extremo superior o parte adelantada de la leva excéntrica 200, se entiende que los rebajes se pueden ubicar y los métodos y dispositivos se pueden efectuar con relación a uno o ambos extremos de la leva excéntrica 200.
- Cambiando ahora a las figuras 12-14, se describen métodos preferidos para fijar con seguridad una leva excéntrica a un aparato de grapado. Según un método preferido, se describe un par de placas de bisagra para uso con una leva excéntrica 200 que tiene una parte atrasada 230 definida por una pared anular 232. Como se ve en la figura 12, la estructura receptora 112 de cartucho está provista de una primera placa de bisagra erguida 160 y una segunda placa de bisagra erguida 162 extendiéndose cada una desde la superficie lateral de la estructura receptora 112 de cartucho. La primera placa de bisagra 160 está provista de un orificio pasante 164 que tiene al menos una muesca 166 formada en un perímetro circunferencial del mismo y con un tamaño para recibir ajustadamente una parte de la parte atrasada 230 de la leva excéntrica 200 en el mismo o a través del mismo. La segunda placa de bisagra 162 está provista de un orificio pasante 168 que tiene un tamaño para recibir ajustadamente la parte adelantada 210 de la leva excéntrica 200 en el mismo o a través del mismo. La figura 13 está pensada para representar la leva excéntrica 200 ajustadamente en el sitio dentro del par de orificios pasantes 164, 168. La figura 14 está pensada para mostrar que después de que la leva excéntrica 200 haya sido rotada a la posición deseada, la leva excéntrica

200 se asegura fijamente o se traba en el sitio por deformación de la pared anular 232 apretadamente en las muescas 166 formadas a lo largo del perímetro circunferencial del orificio pasante 164.

5 Cambiando ahora a las figuras 15-17, se describen métodos alternativos para fijar con seguridad la leva excéntrica 200 al par de placas de bisagra 160, 162. Como se ve en la figura 15, la parte atrasada 230 de la leva excéntrica 200 se fija con seguridad en el sitio mediante una o más soldaduras de puntos 300 (es decir, "MIG" soldadura por arco bajo gas protector con electrodo consumible, "TIG" soldadura con electrodo de wolframio en gas inerte, arco, láser, sónica, haz de electrones, soldadura fuerte, plata, soldadura blanda, etc.) entre parte atrasada 230 y placa de bisagra 160. Como se ve en la figura 16, la leva excéntrica 200 se puede fijar con seguridad en el sitio mediante una deformación 310 de una parte de la chapa metálica de la primera placa de bisagra 160 (p. ej., pines, forjado en frío, estampado, punzado central, etc.) en al menos uno, preferiblemente cada uno, de los rebajes 234 formados a lo largo de la circunferencia de la parte atrasada 230. Como se ve en la figura 17, la leva excéntrica 200 se puede fijar con seguridad en el sitio con uno o más puntos de forjado en frío 320 alrededor de la parte atrasada 230 de la leva excéntrica 200 hasta que la parte atrasada 230 se expande suficientemente para rellenar y restringir el orificio pasante 164 para impedir la rotación de la leva excéntrica 200 en el mismo. Se concibe también que la chape metálica de la placa de bisagra 160 se pueda forjar en frío alrededor del orificio pasante 164 hasta que la chapa metálica agarre apretadamente la parte atrasada 230 de la leva excéntrica 200. Como alternativa, se puede aplicar cualquier adhesivo o agente de adhesión adecuados, p. ej., un adhesivo anaeróbico, tal como Loctite™ (marca comercial de American Sealants Company, Corp.) o equivalentes, u otros pegamentos fluidos tipo adhesivo entre la superficie de parte adelantada y atrasada 210, 230 y los orificios pasantes 164, 168, respectivamente.

20 Como se ve en la gráfica en la figura 18, se muestran las holguras de grapa aceptables para grapadoras quirúrgicas fabricadas según el estado de la técnica actual comparadas con las fabricadas según la presente descripción. El estado de la técnica actual da como resultado la fabricación y ensamblaje de grapadoras quirúrgicas que tienen una gran variación en el intervalo de la holgura de grapa resultante. Durante la fabricación y ensamblaje de una línea o modelo específicos de grapadoras quirúrgicas, debido a diversos factores inherentes o implícitos en la fabricación y ensamblaje de las grapadoras quirúrgicas, p. ej., variaciones en materiales, dimensiones y condiciones, ha habido una gran variación en el tamaño de la holgura de grapa "Y" dentro del intervalo de tolerancia "ASG" (*acceptable staple gap*) de holgura de grapa aceptable, como se representa con la curva con forma de campana "D" en la figura 18. Con la presente invención, sin embargo, las grapadoras quirúrgicas fabricadas y ensambladas pueden tener coherentemente un intervalo más estrecho de variaciones bien dentro del intervalo aceptable, como se representa con la curva con forma de campana "E" en la figura 18. Así, grapadoras quirúrgicas fabricadas y ensambladas según la presente descripción tiene holguras de grapa que son más coherentes y uniformes que holguras de grapa de grapadoras quirúrgicas fabricadas o producidas según el estado de la técnica actual.

35 Si bien se muestra que la leva excéntrica 200 se fija o asegura a una placas de bisagra, se concibe que la leva excéntrica 200 se pueda asegurar a ambas placas de bisagra. Además, si bien se ha descrito una leva circular, se concibe que se puedan utilizar otros tipos de miembros de leva. Aunque la presente invención es especialmente adecuada para grapadoras quirúrgicas lineales, no está limitada a grapadoras quirúrgicas lineales.

40 Se entenderá que a las realizaciones descritas en esta memoria se les pueden realizar diversas modificaciones. Por lo tanto, la descripción anterior no se debe interpretar como limitadora, sino meramente como ejemplos de realizaciones preferidas. Los expertos en la técnica concebirán otras modificaciones dentro del alcance de las reivindicaciones que siguen.



**REIVINDICACIONES**

1. Un aparato de grapado quirúrgico (100) que comprende:
  - 5 una estructura de mordaza (110) con una parte receptora (112) de cartucho y una estructura de mordaza (120) con una parte receptora (122) de yunque, siendo las estructuras de mordaza acoplables funcionalmente entre sí en uso para proporcionar una holgura (Y) de grapa entre una parte adelantada de las partes receptora de cartucho y receptora de yunque, teniendo una de las estructuras de mordaza un par de miembros de montaje (114) en la misma para montar la otra de las estructuras de mordaza en la misma; y caracterizado por
  - 10 un miembro de ajuste (200) de holgura de grapa con una superficie de leva dispuesto funcionalmente entre las estructuras de mordaza, donde una una rotación del miembro de ajuste de holgura da como resultado un ajuste correspondiente en el tamaño de la holgura de grapa, donde el miembro de ajuste de holgura incluye una o más partes de apoyo que comparten un eje rotacional común (A); y una o más partes de superficie de leva de la superficie de leva, que tienen una periferia con al menos dos puntos diferentes a lo largo de la periferia, teniendo cada punto a lo largo de la periferia un radio diferente desde el eje rotacional.
- 15 2. El aparato de grapado quirúrgico según la reivindicación 1, donde la una o más partes de superficie de leva de la superficie de leva del miembro de ajuste de holgura tienen un eje central (B) paralelo y espaciado una distancia del eje rotacional de la una o más partes de apoyo.
3. El aparato de grapado quirúrgico según la reivindicación 1 o 2, donde el miembro de ajuste de holgura de grapa incluye:
  - 20 una parte adelantada (210);
  - una parte atrasada (230), compartiendo las partes adelantada y atrasada un eje rotacional común (A); y
  - una parte de cuerpo (220) que interconecta las partes adelantada y atrasada, teniendo la parte de cuerpo una periferia con al menos dos puntos diferentes a lo largo de la periferia, teniendo cada punto a lo largo de la periferia un radio diferente del eje rotacional.
- 25 4. El aparato de grapado quirúrgico según la reivindicación 3, donde la parte de cuerpo tiene un eje central (B) espaciado una distancia del eje rotacional de las partes adelantada y atrasada.
5. El aparato de grapado quirúrgico según una cualquiera de las reivindicaciones anteriores, donde los miembros de montaje se configuran y dimensionan para recibir rotatoriamente el miembro de ajuste de holgura en los mismos.
- 30 6. El aparato de grapado quirúrgico según la reivindicación 5, donde una de las estructuras de mordaza incluye un par de placas de montaje (114) espaciadas sustancialmente en paralelo que se extienden desde las mismas, estando el par de placas de montaje configuradas y dimensionadas para recibir rotatoriamente el miembro de ajuste de holgura en las mismas.
7. El aparato de grapado quirúrgico según la reivindicación 5 o 6, donde el miembro de ajuste de holgura está acoplado al par de placas de montaje mediante un acoplamiento tipo encaje por salto elástico.
- 35 8. El aparato de grapado quirúrgico según la reivindicación 5, 6 o 7, cuando dependen de la reivindicación 3, donde la parte de cuerpo del miembro de ajuste de holgura se extiende entre el par de placas de montaje.
9. El aparato de grapado quirúrgico según la reivindicación 8, donde la otra del par de estructuras de mordaza, que no tiene el par de placas de montaje, se configura y dimensiona para disponerse entre el par de placas de montaje y descansa encima de la parte de cuerpo del miembro de ajuste de holgura.
- 40 10. El aparato de grapado quirúrgico según la reivindicación 9, donde la rotación del miembro de ajuste de holgura alrededor del eje rotacional provoca que el par de estructuras de mordaza se desplacen relativamente entre sí y a su vez provoca que la holgura de grapa entre la parte receptora de cartucho y la parte receptora de yunque varíe en tamaño.
- 45 11. El aparato de grapado quirúrgico según la reivindicación 10, donde una rotación de 360° del miembro de ajuste de holgura da como resultado un ajuste en el tamaño de la holgura de grapa igual a aproximadamente el doble de la distancia entre el eje rotacional de las partes adelantada y atrasada y el eje central de la parte de cuerpo.
12. El aparato de grapado quirúrgico según la reivindicación 11, que además incluye una pluralidad de elementos de medición que tienen cada uno un grosor fijo predeterminado diferente, donde la pluralidad de elementos de medición son insertables selectivamente en la holgura de grapa para establecer la holgura de grapa a un tamaño igual al grosor de un elemento de medición seleccionado.
- 50

13. El aparato de grapado quirúrgico según una cualquiera de las reivindicaciones anteriores, donde el miembro de ajuste de holgura de grapa se rota y se asegura fijamente (310, 320) a al menos una de las estructuras de mordaza.
- 5 14. El aparato de grapado quirúrgico según la reivindicación 13, donde el miembro de ajuste de holgura se asegura fijamente a al menos uno del par de miembros de montaje.
15. El aparato según una cualquiera de las reivindicaciones anteriores, que además incluye un rebaje (240) formado en al menos un extremo del miembro de ajuste, donde el rebaje se configura y adapta para recibir una herramienta rotacional con forma complementaria en el mismo.
- 10 16. El aparato según la reivindicación 15, donde el rebaje tiene una forma que es al menos una de poligonal, cónica, ranurada, cruciforme, torx, circular e irregular.
17. El aparato según una cualquier de las reivindicaciones anteriores, donde la una o más superficies de apoyo tiene, cada una, una sección transversal circular, ovalada, elíptica y poligonal.
18. Un método para ajustar una holgura de grapa en un aparato quirúrgico según una cualquiera de las reivindicaciones anteriores y que comprende las etapas de:
- 15 insertar un elemento de medición en una holgura de grapa definida entre las partes adelantadas de la primera y segunda estructura de mordaza respectivas del aparato, estando las estructuras de mordaza primera y segunda acopladas funcionalmente una a otra;
- 20 ajustar el tamaño de la holgura de grapa mediante la manipulación de un miembro de ajuste de holgura dispuesto entre las estructuras de mordaza primera y segunda para aproximar el tamaño de la holgura de grapa al tamaño del elemento de medición; y
- trabar el miembro de ajuste de holgura en posición.
19. El método según la reivindicación 18, donde el elemento de medición se inserta entre superficies de contacto con tejido opuestas de la primera y segunda estructuras de mordaza.

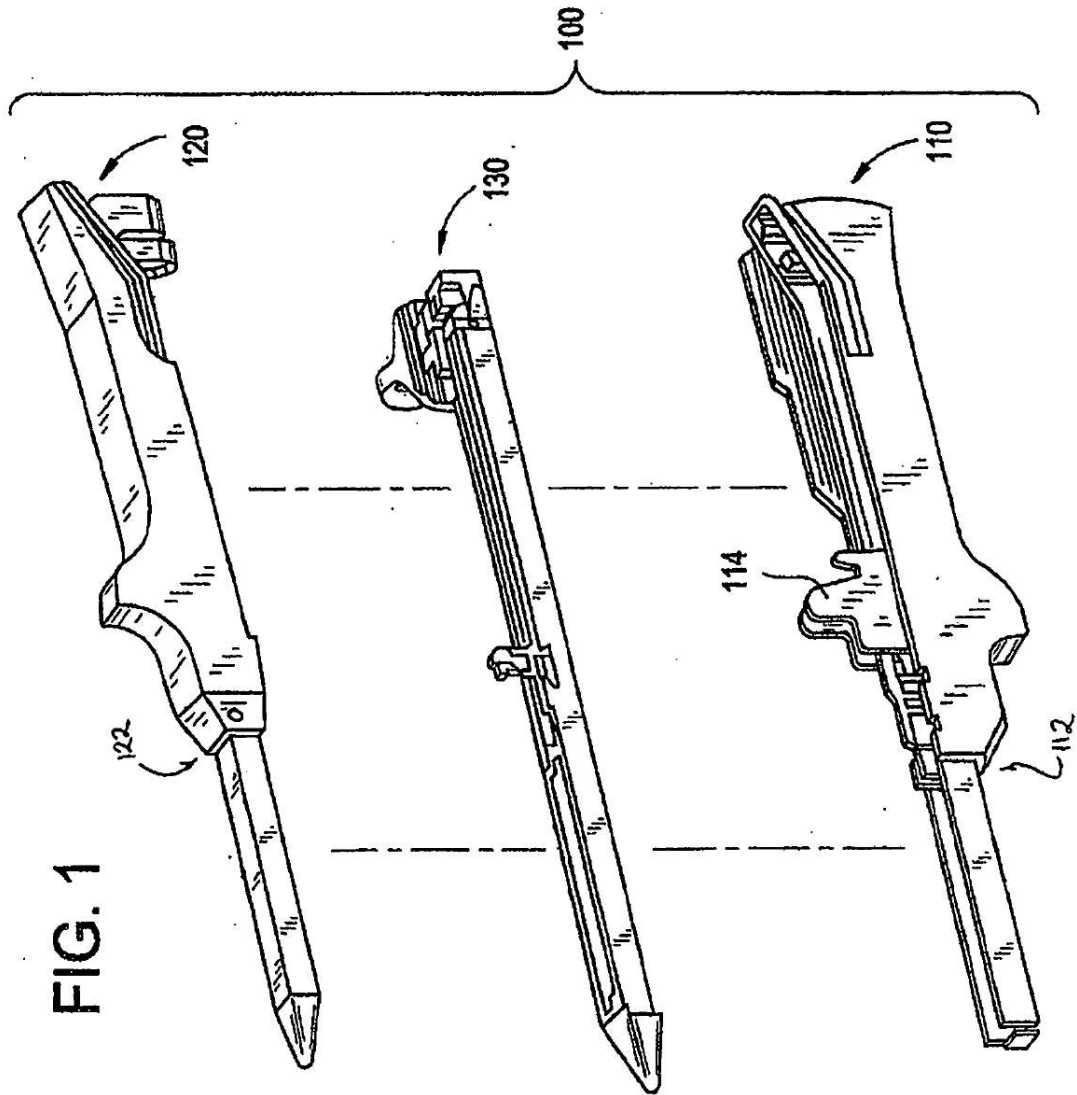


FIG. 2

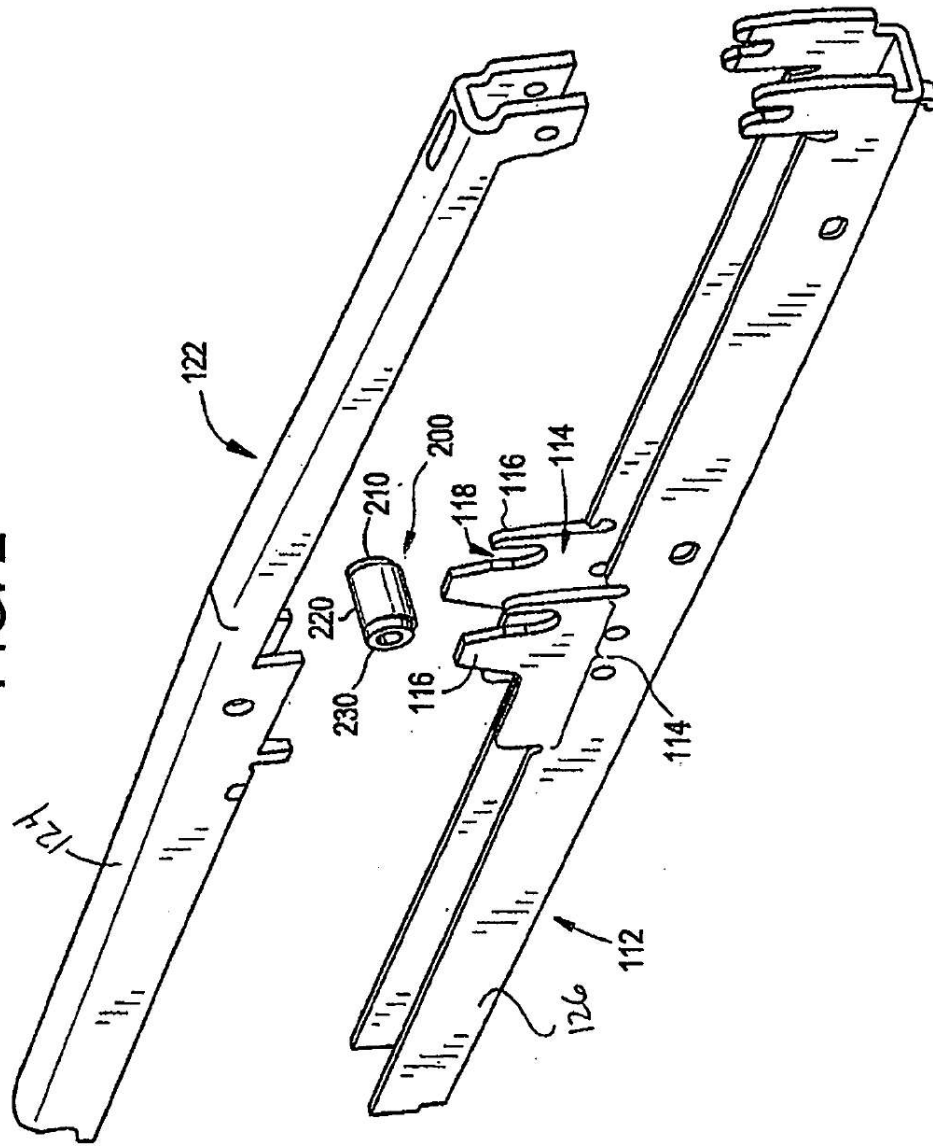


FIG. 3

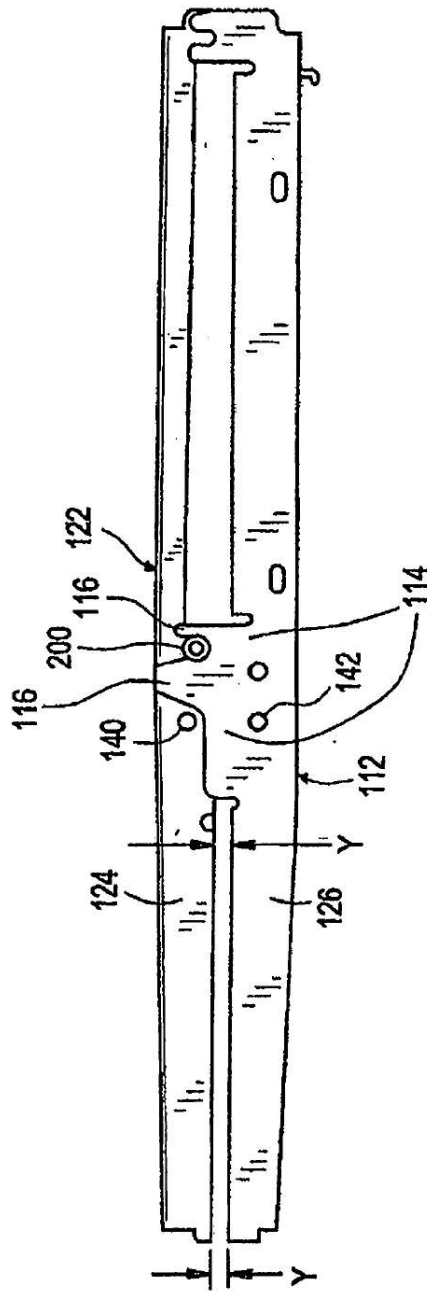


FIG. 5

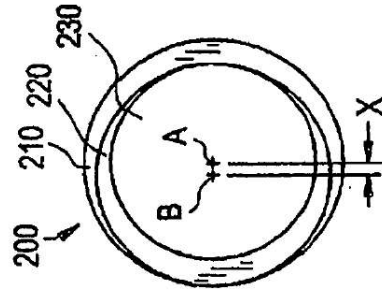


FIG. 4

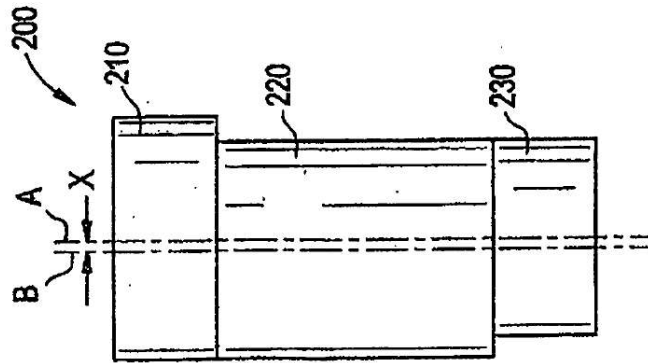


FIG. 6

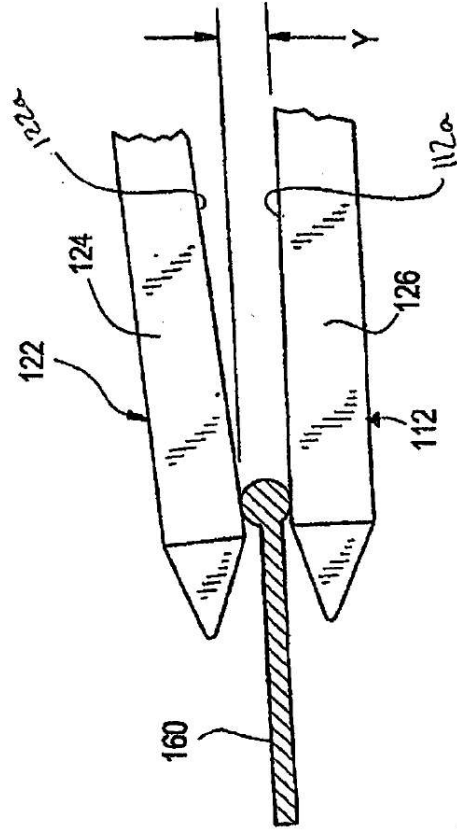






FIG. 7

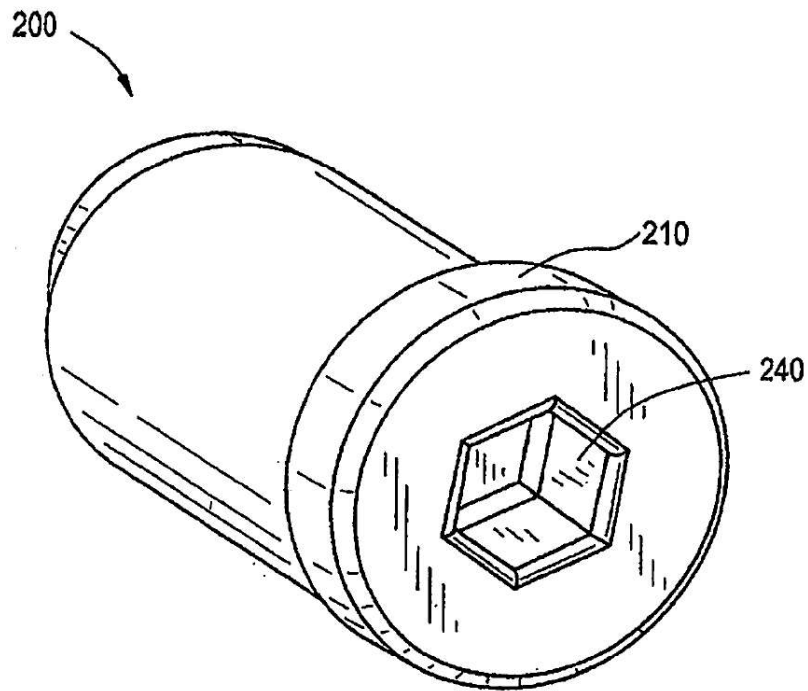


FIG. 8

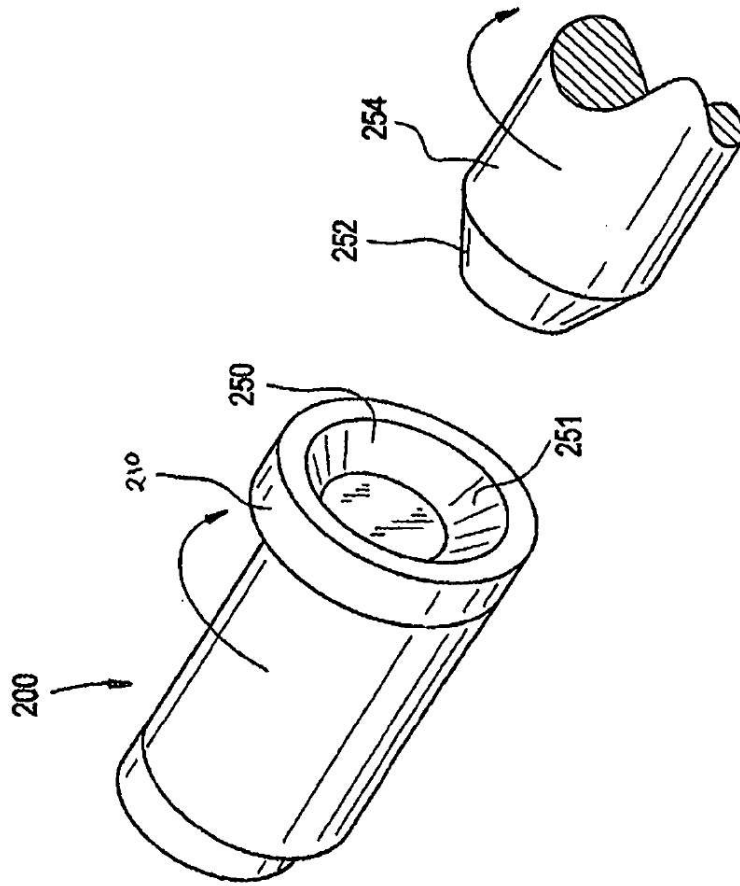


FIG. 9

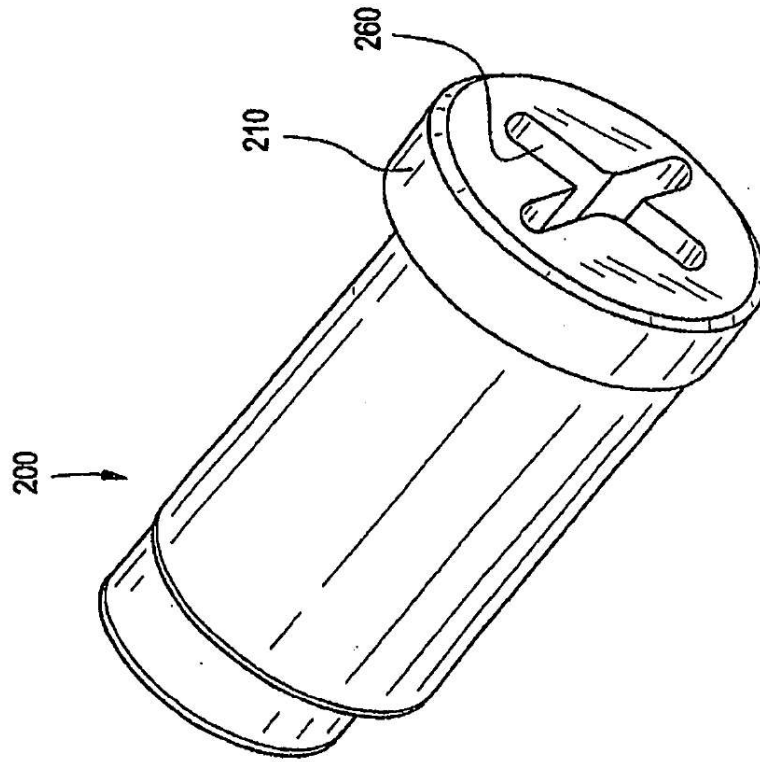
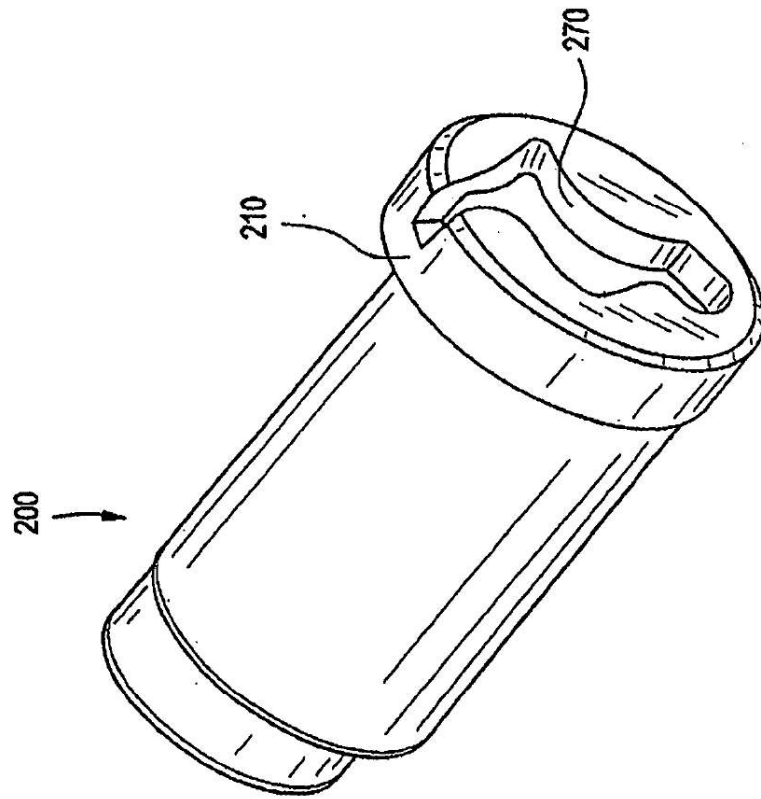


FIG. 10



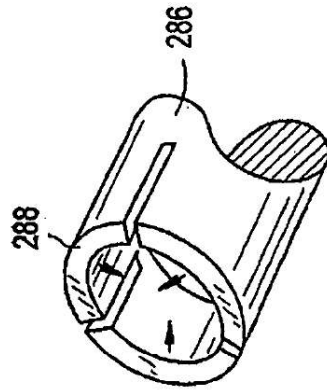
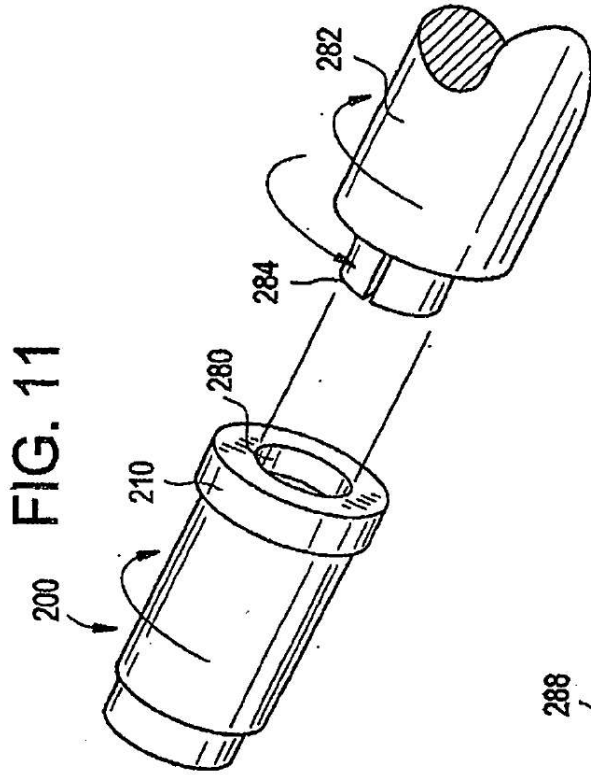


FIG. 12

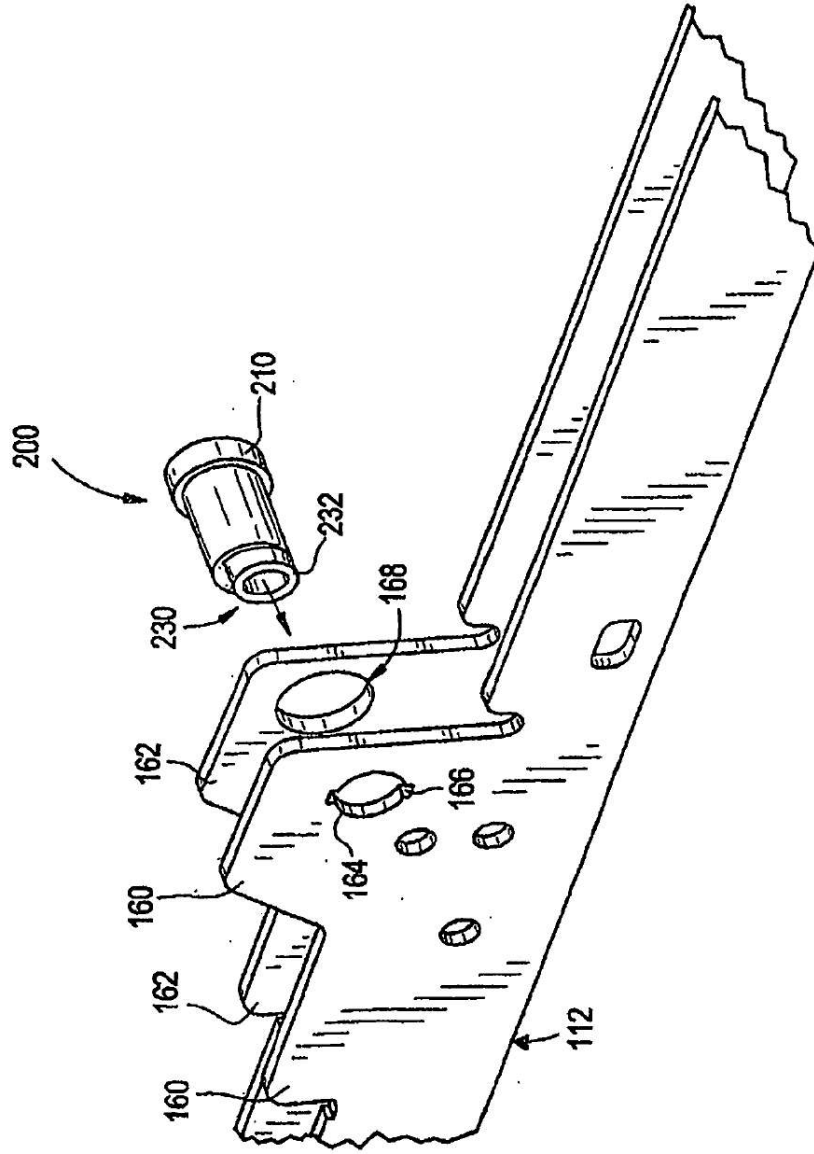


FIG. 13

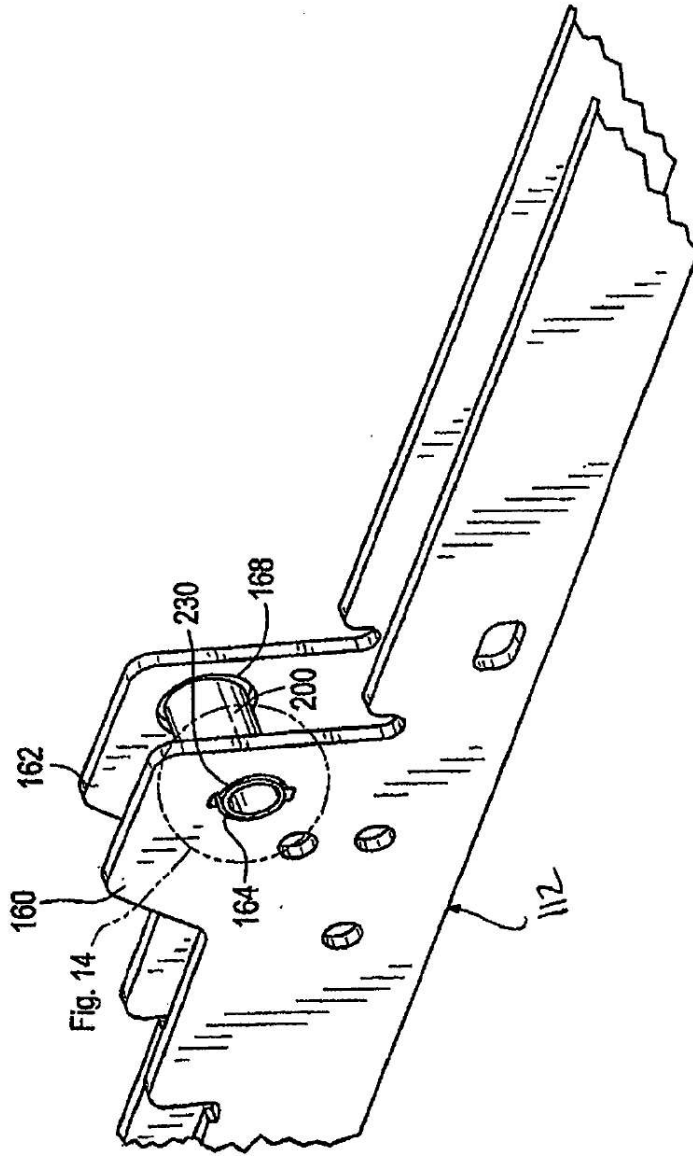


FIG. 14

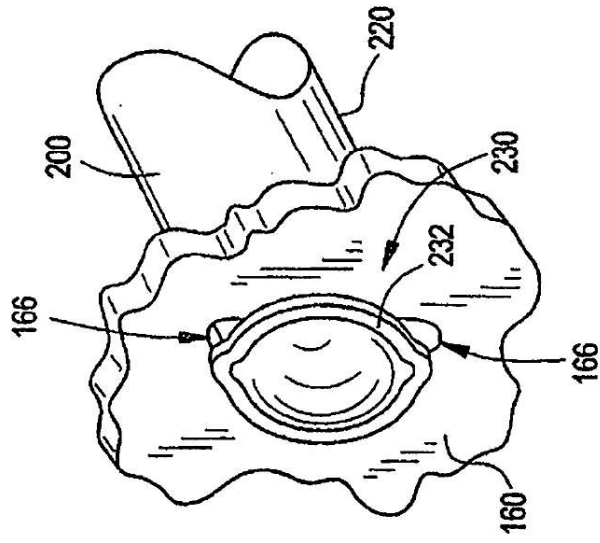




FIG. 15

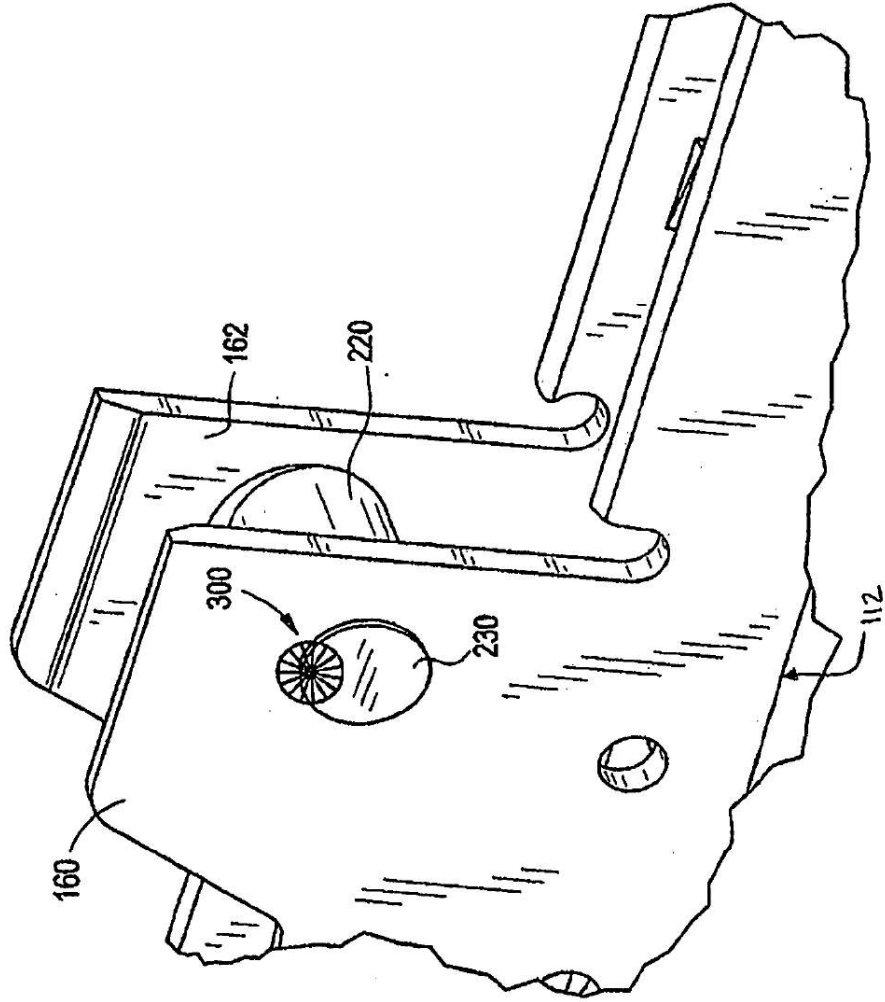


FIG. 16

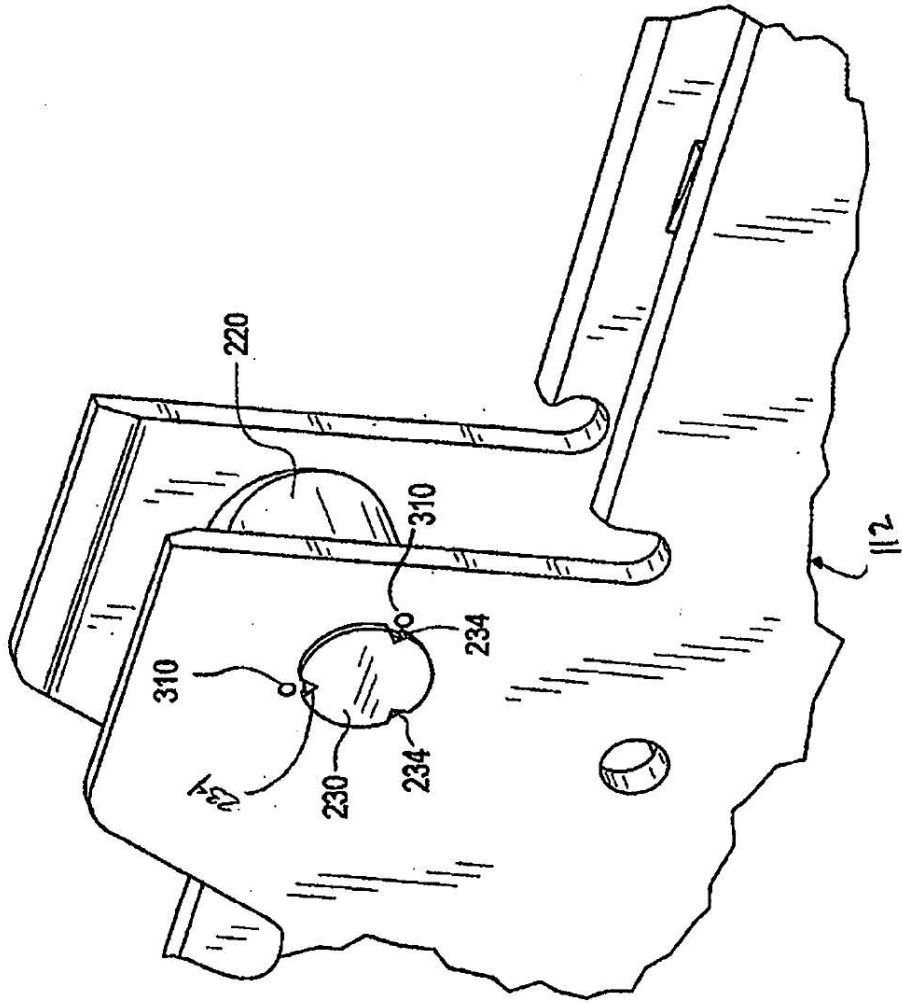


FIG. 17

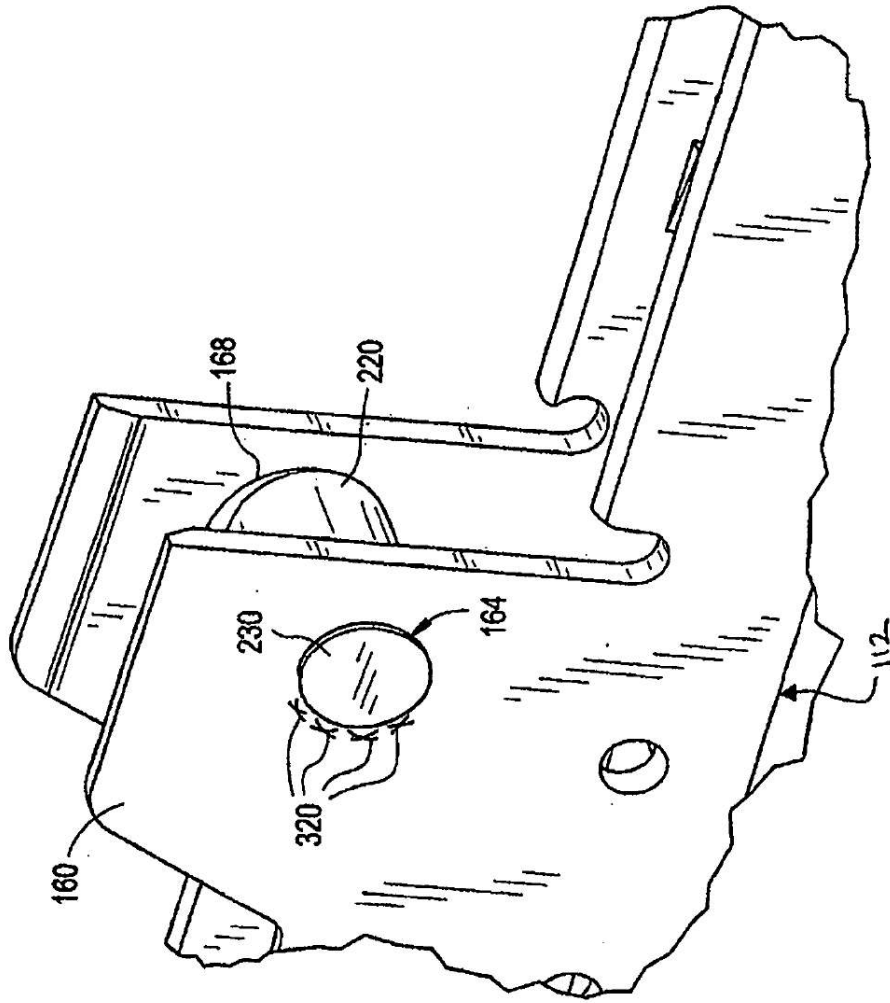


FIG. 18

