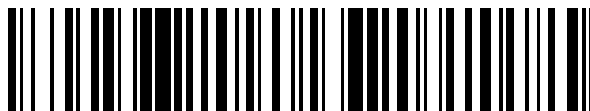


19



OFICINA ESPAÑOLA DE  
PATENTES Y MARCAS

ESPAÑA



11 Número de publicación: **2 638 712**

21 Número de solicitud: 201630516

51 Int. Cl.:

**C02F 1/48** (2006.01)

**C02F 1/58** (2006.01)

**B82Y 30/00** (2011.01)

12

PATENTE DE INVENCION CON EXAMEN PREVIO

B2

22 Fecha de presentación:

**22.04.2016**

43 Fecha de publicación de la solicitud:

**23.10.2017**

Fecha de la concesión:

**16.01.2018**

45 Fecha de publicación de la concesión:

**23.01.2018**

73 Titular/es:

**UNIVERSITAT POLITÈCNICA DE CATALUNYA  
(100.0%)**

**Jordi Girona, 31  
08034 Barcelona (Barcelona) ES**

72 Inventor/es:

**FRANCO, Fidel**

54 Título: **MÉTODO DE EXTRACCIÓN DE CIANUROS DE SOLUCIONES ACUOSAS**

57 Resumen:

Método de extracción del ión cianuro de soluciones acuosas.

El objetivo de la invención es extraer el cianuro presente en disoluciones acuosas contaminadas por procesos industriales, tratamiento de plantas, industria química, etc o como resultado de procesos asociados a la minería del oro. En suma, contribuir a la descontaminación de iones cianuro acumulados en procesos artificiales o naturales.

Contribuir a mejorar el rendimiento en la extracción del oro por disminuir los costes de descontaminación posterior y simplificar los procesos de extracción actuales al realizar la extracción del metal junto con los materiales contaminantes. Para ello se utilizan nanopartículas de cobre de valencia cero que por sus propiedades magnéticas y actuando por resonancia se adhieren a los iones cianuro presentes en la disolución. Posteriormente todos ellos son extraídos mediante potentes campos magnéticos estáticos. La extracción puede ser mejorada si se añaden nanopartículas de hierro de valencia cero que incrementan el pH de la disolución y al adherirse a las nanopartículas de cobre facilitan la extracción de los iones cianuro por los métodos magnéticos citados.

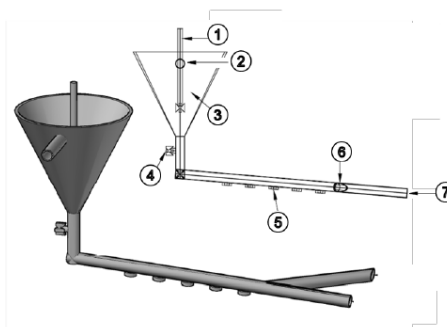


Figura 6

ES 2 638 712 B2

Aviso: Se puede realizar consulta prevista por el art. 40.2.8 LP 11/1986.

**DESCRIPCIÓN**

**MÉTODO DE EXTRACCIÓN DE CIANUROS DE SOLUCIONES ACUOSAS**

5

**SECTOR DE LA TÉCNICA**

Eliminación y extracción del cianuro de las disoluciones acuosas

Extracción de metales. Extracción de oro por cianuro sódico

10 Residuos. Extracción de residuos. Medio ambiente.

Nanopartículas de cobre y hierro de valencia cero

Disoluciones acuosas de cianuro sódico o potásico.

**ANTECEDENTES DE LA INVENCION**

15 En la minería del oro, una vez retirado el oro del cianuro continúa existiendo cianuro en la disolución.

En las últimas décadas se han puesto en marcha dos tecnologías que se aplican de forma combinada: tratamiento y reciclado. Pero estas vías son claramente insuficientes produciendo la acumulación de tóxicos en muchos lugares sin contar el coste de los procesos, la eficacia de los mismos y la  
20 contaminación asociada a los procesos de tratamiento utilizados.

Los procesos más importantes de atenuación de la presencia del cianuro son los siguientes

1.-degradación natural (volatilización con posteriores transformaciones atmosféricas a otras sustancias menos tóxicas)

25 2.-oxidación química por acción de la luz solar entre otros. La "oxidación química" incluye utilizar el proceso de "dióxido de azufre(SO<sub>2</sub>)-aire" y el

proceso con “peróxido de hidrógeno (H<sub>2</sub>O<sub>2</sub>)”, una combinación de “ácido sulfúrico con peróxido de hidrógeno para formar H<sub>2</sub>SO<sub>5</sub>”, utilizar sulfatos ferrosos, cloratos ferrosos o simple hidrólisis con agua, que tienen la capacidad de producir concentraciones residuales que satisfacen normas exigentes de descarga. Ambos procesos exigen un monitoreo constante con muestras representativas de los materiales. En el caso del “dióxido de azufre (SO<sub>2</sub>)-Aire” se utiliza para oxidar el cianuro libre y el cianuro DAD y precipitar el cianuro de hierro como un sólido insoluble. Esta reacción es rápida pero se requiere construir una planta procesadora.

10 En el caso del proceso de “peróxido de hidrógeno (H<sub>2</sub>O<sub>2</sub>)”, se utiliza como un oxidante potente del NaCN, oxidando el cianuro libre y el cianuro DAD para convertirlos en carbonato, amonio o cianatos de sodio (NaOCN) y agua, mientras que los cianuros de hierro no se oxidan pero se precipitan como sólidos insolubles estables.

15 3.-precipitación por carbono orgánico, minerales, arcillas, etc.La “precipitación” de cianuros estables se puede lograr agregando de forma liberada complejantes como el hierro para producir precipitados sólidos, entre ellos sales insolubles de cianuro libre que serán removidos de la solución y que formarán concentraciones menos tóxicas como el amoníaco, el dióxido de carbono y nitratos.

4.-biodegradación en los suelos por acción de bacterias aeróbicas o anaeróbicas.

La “biodegradación” es un proceso que se utiliza en Estados Unidos y el Reino Unido a través de un proceso biológico con microorganismos que siendo aeróbico es mucho más favorable, pero que también puede ocurrir de forma anaeróbica. Las bacterias pueden usar el oxígeno en el aire para descomponer compuestos de cianuro en nitratos, bicarbonatos y sulfatos, oxidando los

complejos de cianuro metálico, los iones metálicos de las especies de cianuro DAD y los subproductos intermedios de la oxidación del cianuro.

5.-El “reciclado” es un proceso que en lugar de destruir el cianuro trata de recuperarlo y reutilizarlo para reducir la cantidad total de cianuro utilizado y disminuir costos operativos en países como Estados Unidos, Nueva Zelanda, Brasil, México y Argentina. En este proceso debe controlarse el pH, volatilizarlo en condiciones muy controladas y capturar el cianuro liberado.

El objetivo de la invención es mejorar, abaratar y simplificar la extracción del cianuro presente en soluciones acuosas de residuos industriales, alimentarios, etc. También es aplicable al proceso de extracción del oro disuelto en el cianuro sódico pues en todos los casos se generan complejos químicos que pueden ser extraídos de la disolución mediante potentes campos magnéticos.

## EXPLICACIÓN DE LA INVENCION

15 1.- Presencia del cianuro en la naturaleza

La presencia de cianuros no tiene solo origen artificial pues hay plantas que contienen elevadas concentraciones de iones cianuro. Ejemplos:

20 2.1.- Una fuente natural de cianuro de hidrógeno (HCN) es un compuesto similar al azúcar llamado amigdalina, que existe en muchas frutas, verduras, semillas y nueces, entre ellos los damascos, brotes de poroto, castañas de cajú, cerezas, castañas, maíz, judías, lentejas, nectarinas, duraznos, maníes, pecanas, pistachos, papas, soja y otras nueces. En el corazón de la almendra amarga hay aproximadamente 1 mg de HCN en forma de amigdalina. La Tabla 1 presenta datos sobre la cantidad de cianuro presente en diversos alimentos.

25 2.2.-Tabla 1. Concentraciones de cianuro en plantas seleccionadas. Especies de plantas Concentración (mg/kg)

→Yuca (variedades dulces) hojas 377 – 500; raíces 138; raíces desecadas 46 - <100; puré 81

→Punta de bambú Máx. 800

→Poroto blanco (judía) (Birmania) 2,100

5 →Almendra (Amarga) 280-2,500

→Sorgo (planta joven, integral) Máx. 2,500

## 2.-Usos industriales del cianuro

El cianuro es uno de los principales compuestos utilizados por la industria química debido a su composición y la facilidad con que reacciona con otras  
10 sustancias.

Anualmente se utiliza más de un millón de toneladas de cianuro, que representan alrededor del 80% de la producción total, en la producción de químicos orgánicos como el nitrilo, el nylon y los plásticos acrílicos. Otras aplicaciones industriales incluyen la galvanoplastia, el procesamiento de  
15 metales, el endurecimiento del acero, las aplicaciones fotográficas y la producción de goma sintética.

Los cianuros de hierro se utilizan con frecuencia como aditivo antiaglutinante en la sal usada para derretir el hielo en los caminos. El cianuro de hidrógeno gaseoso se ha utilizado ampliamente para exterminar a los roedores y  
20 depredadores grandes, y en la práctica hortícola, para controlar las plagas de insectos que han desarrollado resistencia a otros pesticidas.

Los compuestos de cianuro también se utilizan en vendas quirúrgicas que promueven la cicatrización y reducen las cicatrices.

El 20% restante de la producción de cianuro se utiliza para fabricar cianuro de sodio, una forma sólida de cianuro cuya manipulación es relativamente fácil y  
25 segura. De este porcentaje, el 90%, es decir, el 18% de la producción total, se utiliza en minería en todo el mundo, mayormente para la recuperación de oro.

### 3.-El cianuro en la minería

Uno de los motivos de la elevada presencia de cianuro es el uso del cianuro sódico en la extracción del oro.

La industria moderna del oro utiliza el cianuro casi exclusivamente como agente lixiviador del oro. Los complejos de cianuro son más estables y eficaces que otros materiales y no necesitan otras sustancias químicas agresivas para realizar la recuperación del oro. El cianuro ha sido utilizado en minería desde hace más de un siglo. Véase el texto EL MANEJO DEL CIANURO EN LA EXTRACCIÓN DE ORO , The Management of Cyanide in Gold Extraction. Publicado por el CONSEJO INTERNACIONAL DE METALES Y MEDIO AMBIENTE (ICME).

## DESCRIPCIÓN DE LA INVENCION

### 1.-Objetivos finales de la invención:

1.1.-Extraer el cianuro presente en disoluciones acuosas contaminadas por cianuros en procesos industriales, tratamiento de plantas, industria química, etc o como resultado de procesos asociados a la minería del oro. En suma, contribuir a la descontaminación de iones cianuro acumulados en procesos artificiales o naturales.

1.2.-Contribuir a mejorar el rendimiento en la extracción del oro

1.2.1.-disminuir los costes de descontaminación posterior y simplificar o sustituir parte de los procesos de extracción actuales al realizar la extracción del metal junto con los materiales contaminantes.

1.2.2.-recuperar de forma barata el cianuro para ser utilizado en otros procesos

### 2.-Materiales utilizados:

Nanopartículas de cobre de valencia cero y nanopartículas de hierro de valencia cero, ambas de elevada calidad, que aumentan el pH de la disolución

y por tener propiedades magnéticas atraen y agregan los iones cianuro contenidos en disoluciones acuosas para facilitar su extracción desde el exterior mediante campos magnéticos. Por motivos de coste, calidad o estabilidad química de las nanopartículas de hierro de valencia cero, estas pueden ser sustituidas por las nanopartículas de óxidos de hierro aún cuando su propiedades magnéticas no alcancen el nivel de las primeras.

### 3.-Fases del proceso

3.1.-Escoger nanopartículas magnéticas de cobre y hierro de valencia cero de excelente calidad que ya existan en el mercado o bien sintetizarlas en laboratorio

3.2.- Añadir las nanopartículas a la disolución acuosa y agitar seguidamente para conseguir su integración en la disolución.

Para obtener campos muy intensos la cantidad añadida sería del orden de 0.1 g/l cuando se trata de las partículas de hierro. El tiempo puede ser suficiente con 10 minutos pero puede verse afectado por la presencia de otros solutos en la solución.

3.3.-En estas condiciones, las nanopartículas magnéticas se adhieren a los cianuros por crear complejos con los cationes cianuro y aniones sodio o potasio.

3.4.-Gracias a la tendencia de las nanopartículas a aglomerarse se facilita que los complejos formados junto con las nanopartículas puedan ser extraídas desde el interior de la disolución.

### 4.-Extracción de los cianuros

4.1.-Aplicar potentes campos magnéticos vectoriales estáticos (imanes o bobinas) que atraigan las nanopartículas magnéticas de cobre+ cianuros y las extraigan de la disolución.

Según las condiciones el proceso de extracción podría realizarse de dos formas

4.1.1.-Forma continua, es decir, añadiendo las nanopartículas a un depósito anexo a una tubería o a la misma tubería por donde circula la disolución tóxica de los complejos de cianuro más las nanopartículas magnéticas añadidas. Por tener propiedades magnéticas, las nanopartículas junto con los complejos del cianuro son atraídos por el campo vectorial magnético estático de imanes, bobinas y placas de aleaciones magnéticas que los desvían para ser finalmente conducidos al exterior mientras el resto de la disolución purificada continúa su camino en el seno de la tubería.

4.1.2.-Forma estática, como alternativa o complemento del método anterior. Gracias a los potentes campos magnéticos vectoriales estáticos aplicados en la parte inferior de tanques conoidales o sobre placas de aleaciones de elevada susceptibilidad magnética, se retienen los complejos químicos formados por los cianuros y las nanopartículas magnéticas. El agua dulce es extraída mientras las nanopartículas junto con los complejos químicos son retenidos sobre superficies magnetizadas.

4.1.3.-Otra posibilidad es que los complejos formados por las nanopartículas magnéticas y los cianuros acumulados en el fondo del depósito sean extraídos del tanque por arrastre magnético-gravitatorio y el agua "dulce" sea extraída por decantación del agua purificada en la parte superior del tanque.

4.2.-El método de extracción puede incluir sistemas mixtos dependiendo de las condiciones de trabajo previamente instaladas, pero siempre estarán presentes los campos magnéticos vectoriales de imanes, electroimanes o bobinas que favorezcan la separación del complejo cianuro–nanopartículas magnéticas de metales de valencia cero del resto de la disolución.

## BASE TEÓRICA. FUNDAMENTOS FÍSICOS DE LA INVENCION

1.-Fenómenos de resonancia de las nanopartículas de cobre con los iones cianuro y aporte magnético de las nanopartículas de hierro.

1.1.-Nanopartículas de cobre.Se han seleccionado las partículas de cobre de valencia cero pues si son de calidad hay un acusado fenómeno de resonancia



entre las nanopartículas de cobre y los iones cianuro para longitudes de onda del orden de 260-280 nm aproximadamente. En tales condiciones la transferencia de energía al cianuro sería óptima.

5 1.2.- Aporte magnético por las nanopartículas de hierro.

.2.1.-Las nanopartículas de hierro de elevada calidad no presentan el fenómeno de resonancia pues su pico máximo corresponde a longitudes de onda inferiores a los 200 nm y al darse el fenómeno de resonancia su rendimiento es más bajo.

10 Sin embargo, las nanopartículas de hierro de valencia cero juegan un papel importante porque si son de buena calidad pueden aportar una imanación bastante superior a las nanopartículas de cobre siendo óptima su interacción con el cianuro por presentar un fenómeno de resonancia..

Datos experimentales :UV-VIS de nanopartículas de hierro de valencia cero. La  
15 longitud de onda del espectro de absorción toma valores ligeramente inferiores a 200 nm para nanopartículas de hierro de valencia cero en agua. En este rango de longitudes de onda la absorción ya ha descendido desde el 80% del pico a un 60% para valores del orden de 196 nm pero está muy alejado de los 260 nm correspondiente a los iones cianuro. Véase figura 5.

20

2.-La presencia de nanopartículas de hierro de valencia cero incrementa de forma muy acusada el pH de la disolución.

Un segundo aspecto a tener presente es que el elevado campo magnético de las partículas de hierro incrementa de forma aprecible el pH de la disolución y  
25 con ello mejora la capacidad de absorción del oro por parte del cianuro. En esas condiciones se concluye que ambas nanopartículas pueden ser utilizadas incluso para extraer el cianuro junto con el oro absorbido en un medio de pH muy elevado ( Figuras 1 ).

Datos experimentales. Figura 1. Espectro Raman de los iones cianuro en  
30 medios con diferente pH.

Unos de los mejores resultados del trabajo citado es que la señal del espectro Raman para el cianuro depende de dos variables: pH de la disolución utilizada

para absorber inicialmente el cianuro y del pH de las soluciones sin cianuro que fueron pasadas a través de la cámara de flujo después de la absorción inicial de cianuro. Las soluciones de cianuro con pH neutro dan una débil señal Raman, sugiriendo con ello que el cianuro no absorbido sobre el oro no está en estado ionizado. Sin embargo, un fuerte pico Raman a 2125  $\text{cm}^{-1}$  confirmó que el cianuro es absorbido fácilmente sobre el oro cuando el pH es elevado (aprox  $\text{pH}=13$ ).

Resumiendo: El cianuro es absorbido sobre el oro en la medida que el pH sea muy elevado ( $\text{pH}= 13$ ), es decir, que está muy ionizado.

3.-Conjunción de los efectos de ambas nanopartículas. En esas condiciones se concluye que ambas nanopartículas pueden ser utilizadas incluso para extraer el cianuro junto con el oro absorbido en un medio de pH muy elevado (Figura 1) y las nanopartículas magnéticas separadas posteriormente del oro mediante campos magnéticos.

4.-Datos experimentales. Propiedades de las nanopartículas de cobre.

4.1.-Propiedades magnéticas de las nanopartículas de cobre

(Chemically Induced Permanent Magnetism in Au, Ag, and Cu Nanoparticles: Localization of the Magnetism by Element Selective Techniques)

En este trabajo se muestra la magnetización intrínseca de nanopartículas de oro a temperatura ambiente mediante dos técnicas específicas: dicroísmo circular magnético de Rayos  $\text{-X}$  sobre los ejes L de la espectrometría Mossbauer de oro normal y un oro 197. Además se observa un comportamiento de magnetismo permanente a temperatura ambiente en nanopartículas de plata y cobre.

4.2.-Patente (US 20120315480 A1): Copper nanoparticles with magnetic properties. Se describe el método de elaboración y propiedades de las nanopartículas de cobre con propiedades magnéticas.

5.-Datos experimentales. Espectro de absorción de las nanopartículas de cobre de valencia cero

La resonancia entre las nanopartículas del cobre y del cianuro será considerada en el rango del espectro UV-VIS. Sin embargo podría plantearse la sustitución de las nanopartículas de hierro de valencia cero por nanopartículas de óxidos de hierro. Por sus características físicas las nanopartículas de óxidos metálicos tienen sus picos de absorción en el rango del ultravioleta y el visible.

5.1.-Picos de absorción del cobre de valencia cero en el rango UV-VIS.

(Preparation of small silver, gold and copper nanoparticles which disperse in both polar and non-polar solvents). En el espectro de absorción en el rango UV-VIS de las nanopartículas de cobre dispersas en metanol se observa que su diámetro es de  $2 \pm 0.5 \text{ nm}$  a pesar que los cálculos teóricos no permiten hacer una estimación de su tamaño. Después de 24 horas al aire, las partículas se han oxidado. El valor del pico de absorción poco después de ser preparadas es de 260 nm que está en consonancia con técnicas como la SPR (surface plasmon resonance).

5.2.-Picos de absorción del cobre integrado en matrices porosas (Synthesis, characterization and heterogeneous catalytic application of copper integrated mesoporous matrices)

Se utiliza la espectroscopía en el rango UV-VIS ( espectro del CuMSC-1(a), CuMSC-2 (b) y CuMSC-3 (c) normalizado a la máxima transmitancia) para investigar la presencia y el modo de coordinación de los centros de metal en el cobre integrado en silicatos catalizadores porosos (mesoporous). El espectro de reflectancia difusa muestra un banda fuerte de absorción a 260 nm y otra más débil a 220nm.

6.- Datos experimentales.Picos de absorción del cobre de valencia no nula.

6.1.-Espectro de absorción del óxido cúprico CuO

El espectro de absorción de las nanopartículas de óxido de cobre II en el rango UV-VIS (CuO) da valores de longitudes de onda del orden de 350 nm que son muy superiores a los valores de 260 nm para el cobre de valencia cero.

5 6.2.-Picos de absorción de las nanopartículas de óxido de cobre I ( $Cu_2O$ ) Los picos del espectro de absorción de las nanopartículas de cobre I tienen valor muy alejados de los picos de cobre de valencia cero.

6.3.-Conclusión: las nanopartículas de óxido de cobre I y II están excluidas del proceso por tener sus picos de absorción muy alejados de los valores del cobre de valencia cero. En esas condiciones el rendimiento del proceso de extracción  
10 bajará mucho.

### ESPECTRO DE ABSORCIÓN DE LOS IONES CIANURO

Los iones cianuro tienen bandas de absorción importantes en dos rangos de frecuencias: rango del infrarrojo y rango del UV-VIS. La primera tiene un valor de 2165  $cm^{-1}$  que se cita por aportar una información completa del producto  
15 pero no tiene interés especial en esta memoria. Véase Figura 3.

Datos experimentales. Absorción del ión cianuro en la banda UV-VIS.

La absorción del ión cianuro en la banda UV-VIS tiene valores del orden de 260-280 nm. Sin embargo se observa que la disolución presenta un pico desplazado a menores longitudes de onda cuando se incorporan mayores  
20 cantidades de iones cianuro y aparece el pico de absorción a unos 250 nm.

Conclusión: El pico de absorción de las nanopartículas de cobre de valencia cero coincide con gran aproximación con el pico de absorción de los cianuros en el rango del UV-VIS (260-280 nm aprox.)

### 25 ANALOGÍAS ENTRE LAS NANOPARTÍCULAS DE COBRE Y HIERRO DE VALENCIA CERO

1.-Comparación entre las imitaciones de saturación de ambos tipos de nanopartículas

Las nanopartículas de cobre de valencia cero tienen propiedades magnéticas como las nanopartículas de hierro, sin embargo, la imanación de saturación es claramente inferior en las nanopartículas de cobre que en las nanopartículas de hierro.

5 Datos experimentales.

Patente: Nanopartículas de cobre con propiedades magnéticas

WO 2011012735 A1

Las nanopartículas de cobre de la invención tienen carácter magnético. De acuerdo con una realización preferida, la imanación de saturación ( $M_s$ ) están  
10 comprendida entre 0.01 y 3, preferiblemente entre 0.1 y 3 emu/gc<sub>u</sub>.

2.-Las nanopartículas de cobre se agregan como las nanopartículas de hierro.

Datos experimentales.

Por sus propiedades magnéticas, el proceso de agregación en las nanopartículas de cobre de valencia cero y en las nanopartículas de hierro de  
15 valencia cero es muy similar

3.-Caracterización física de las nanopartículas de hierro de valencia cero.

(Characterization of zero-valent iron nanoparticles

Yuan-Pang Sun <sup>a</sup>, Xiao-qin Li <sup>a</sup>, Jiasheng Cao <sup>a</sup>, Wei-xian Zhang <sup>□</sup>, H. Paul Wang)

20 3.1.-Aplicaciones de las nanopartículas de hierro según los autores

La habilidad de las nanopartículas de hierro para reducir el potencial redox puede ser muy útil no solo para la degradación de contaminantes químicos sino también por su uso potencial en la degradación de disolventes clorados. La adición de pequeñas trazas de nanopartículas de hierro rápidamente reduce el  
25 potencia estándar, genera gas hidrógeno y produce hierro divalente

3.2.-Modelos físicos de nanopartículas de hierro de valencia cero

Los autores del mismo trabajo proponen un modelo conceptual de nanopartículas de hierro donde el centro estaría formado por hierro de valencia cero y la periferia serían hidróxidos de hierro en medio acuático que en pH  
30 básico tienden a ligarse con los cationes mientras las soluciones acuosas

tienden a tomar valores del pH comprendido entre 8-10. Es decir, las nanopartículas de hierro exhibirían características duales

--por un lado actuarían como hidróxidos de hierro (formando complejos)

--por otro lado el hierro de valencia "0" actuaría como reductor .

5 Las nanopartículas de hierro de valencia cero se agregan como las de cobre.

Datos experimentales. Figura 4: modelo de las nanopartículas de hierro de valencia cero en medio acuoso. El centro es hierro de valencia cero y la periferia es un hidróxido de hierro.

Figura 5: Espectro de los picos de absorción de las nanopartículas de hierro de valencia cero en medio acuoso.

10

3.3.-Detalles químico-físicos sobre el papel de las nanopartículas de hierro de valencia cero (tomados del mismo texto anterior)

15

Los hidróxidos de hierro del agua pueden tener un comportamiento parecido a los metales o a los complejos de coordinación dependiendo de la química de la disolución (por ejemplo el pH). En un medio de bajo pH, los hidróxidos de hierro están cargados positivamente y atraen ligandos de carga negativa (por ejemplo, cloruros o fosfatos). Cuando el pH de la disolución está por encima del punto isoeléctrico (pH aprox. 8 ), la superficie de los hidróxidos se convierte en partículas cargadas negativamente y puede formar complejos con cationes. En consecuencia cuando se añade una cantidad suficiente de partículas de hierro de valencia cero a la disolución (por ejemplo > 0.1 g/l), el pH de la disolución está típicamente en el rango 8-10. Por tanto se cumplen las condiciones expuestas en la memoria.

20

25

## VENTAJAS DE LA INVENCION

1.-El sistema propuesto contribuye a la descontaminación por extraer los iones cianuro de las disoluciones acuosas.

30

2.-El sistema propuesto favorece la recuperación de gran parte del producto abaratando costes.

3.-El sistema propuesto tiene otras ventajas añadidas

3.1.-Puesto que la disolución del oro en el cianuro depende del pH de la disolución, se puede mejorar la eficacia del proceso de extracción por la presencia de las nanopartículas magnéticas de cobre y hierro que contribuyen a incrementar su pH sin variar la concentración de los iones cianuro.

- 5 3.2.- Puesto que el rendimiento del proceso depende de las condiciones de resonancia, si las nanopartículas de cobre y/o hierro son de baja calidad, el rendimiento baja drásticamente.

### **BREVE DESCRIPCIÓN DE LAS FIGURAS**

10 Figura 1: Espectro Raman refleja el incremento de la intensidad de los picos en función del pH de la disolución.

Figura 2: Picos de absorción del cobre de valencia cero en el rango UV-VIS.

15 Figura 3: Los iones cianuro tienen bandas de absorción importantes en dos rangos de frecuencias: rango del infrarrojo y rango del UV-VIS. Para frecuencias del rango del UV-VIS sus valores están en resonancia con los valores de los picos de absorción de las nanopartículas de cobre de valencia cero.

20 Figura 4: modelo de las nanopartículas de hierro de valencia cero en medio acuoso. El centro es hierro de valencia cero y la periferia es un hidróxido de hierro.

Figura 5: Espectro de los picos de absorción de las nanopartículas de hierro de valencia cero en medio acuoso.

25 Figura 6: Método 1. Extracción de los iones cianuro junto con las nanopartículas magnéticas circulando en el seno de una tubería.

30 Figura 7: Método 2. Extracción de los iones cianuro junto con las nanopartículas magnéticas mediante placas construidas a base de aleaciones magnéticas con imanes adheridos.

**REALIZACIONES PREFERIDAS DE LA INVENCION**

Método 1.- El depósito conoidal se llena de la disolución y se añaden las nanopartículas magnéticas que se mezclan con la solución gracias a un agitador de eje vertical. Cuando se abre la válvula inferior circula una corriente de disolución acuosa más nanopartículas. Sin embargo las nanopartículas magnéticas junto con las sales de cianuro son atraídas a lo largo de la tubería por la aleación magnética y los imanes para ser desviadas hacia el exterior mientras el agua dulce sigue circulando para ser devuelta al exterior tal como se puede ver en la figura 6.

Figura 6: Método 1.Extracción del cianuro junto con las nanopartículas.

Leyendas

1→agitador

2→proyección del tubo de entrada de la disolución acuosa

3→disolución acuosa+nanopartículas magnéticas

4→válvula de apertura del depósito

5→imanes+aleación magnética que retienen el aglomerado de cianuros y nanopartículas magnéticas

6→division del flujo saliente; por un tubo sale el agua dulce y por el otro el cianuro aglomerado con las nanopartículas magnéticas

7→salida del aglomerado cianuros+nanopartículas magnéticas

Método 2.- El depósito conoidal superior se llena de la disolución y se añaden las nanopartículas que se mezclan con la solución gracias a un agitador de eje vertical. Cuando se abre la válvula inferior del depósito superior izquierdo circula una corriente de disolución de cianuros más nanopartículas que entra al segundo depósito donde las nanopartículas junto con las sales son atraídas y retenidas por varias placas de aleación magnética e imanes que rotan lentamente en el interior de la salmuera. Al abrir la válvula del depósito inferior el agua dulce sale del depósito y las placas de aleación magnética son retiradas junto con las nanopartículas y cianuros adheridas a su superficie. Las nanopartículas pueden ser recuperadas .Véase figura 7.

Figura 7 : Método 2 . Extracción del cianuro junto con las nanopartículas.

Leyendas



1→agitador

2→proyección del tubo de entrada de la disolución acuosa

3→disolución acuosa+nanopartículas magnéticas

4→válvula de apertura del primer depósito

5→superficie de aleación magnética+imanes que retiene el aglomerado de cianuros y nanopartículas magnéticas

6→válvula de apertura del segundo depósito

7→tubería de salida del agua descontaminada

**REIVINDICACIONES**

1.-Método de extracción de cianuros de soluciones acuosas “ caracterizado porque” comprende las etapas:

→Etapa1:Escoger nanopartículas magnéticas de hierro y cobre

→Etapa2:Añadir dichas nanopartículas a la disolución acuosa y agitar seguidamente..

→Etapa3:Aplicar potentes campos magnéticos que atraigan las nanopartículas magnéticas de valencia cero aglomeradas con los cianuros de la solución.

→Etapa4.Extracción de las nanopartículas junto con las sales de cianuro aglomeradas.

2.- Método de extracción de cianuros de soluciones acuosas según reivindicación 1 “caracterizado porque” las nanopartículas magnéticas añadidas a la solución acuosa son preferentemente nanopartículas de hierro de valencia cero, nanopartículas de óxido de hierro y nanopartículas de cobre de valencia cero.

3.- Método de extracción de cianuros de soluciones acuosas según reivindicaciones 1 y 2 “caracterizado porque” las nanopartículas magnéticas añadidas a la solución acuosa son preferentemente nanopartículas de hierro de valencia cero y nanopartículas de cobre de valencia cero.

4.- Método de extracción de cianuros de soluciones acuosas según reivindicaciones 1,2 y 3 “caracterizado porque” los campos vectoriales magnéticos estáticos capaces de atraer y extraer los complejos químicos formados entre las nanopartículas magnéticas añadidas y los cianuros contenidos en la disolución acuosa son generados mediante potentes imanes.

5.- Método de extracción de cianuros de soluciones acuosas según reivindicaciones 1,2 y 3 “caracterizado porque” los campos vectoriales magnéticos estáticos, capaces de atraer y extraer los complejos químicos formados entre las nanopartículas magnéticas añadidas y los cianuros contenidos en la disolución acuosa son generados mediante bobinas alimentadas por corriente continua o electroimanes.

6.- Método de extracción de cianuros de soluciones acuosas según reivindicaciones 1,2 y 3 “caracterizado porque” el proceso de extracción de los cianuros se realiza mediante tuberías donde se aplican los campos magnéticos vectoriales y donde circula la solución acuosa formada por las nanopartículas magnéticas y los complejos

7.- Método de extracción de cianuros de soluciones acuosas según reivindicaciones 1,2 y 3 “caracterizado porque” el proceso de extracción mediante campos magnéticos estáticos de los complejos formados entre los cianuros y las nanopartículas magnéticas tiene lugar en tanques conoidales que retienen los cianuros más las nanopartículas en la parte inferior del recipiente o sobre placas interiores y todos juntos son extraídos del tanque gracias a los campos magnéticos exteriores y procesos de decantación.

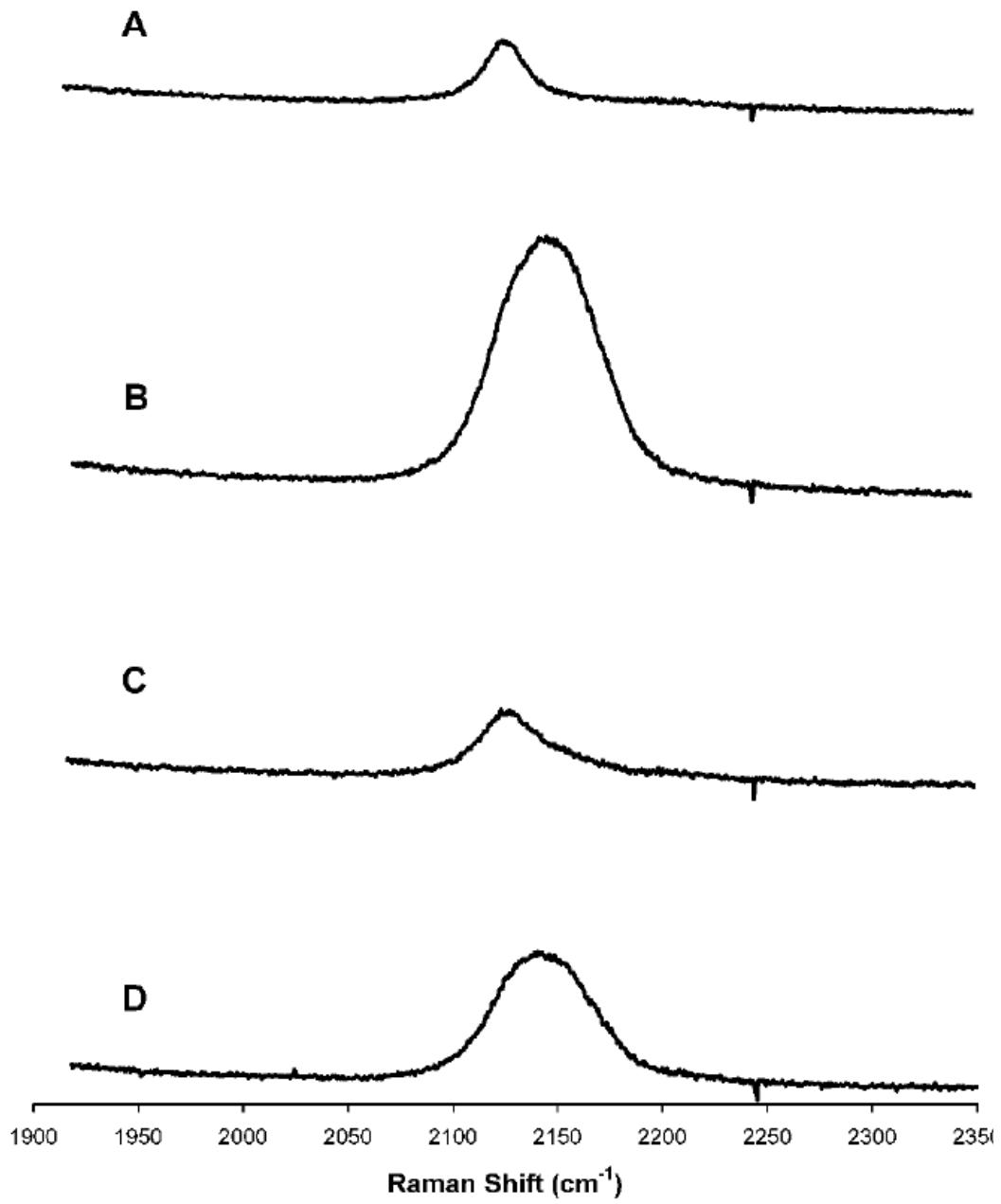


Figura 1

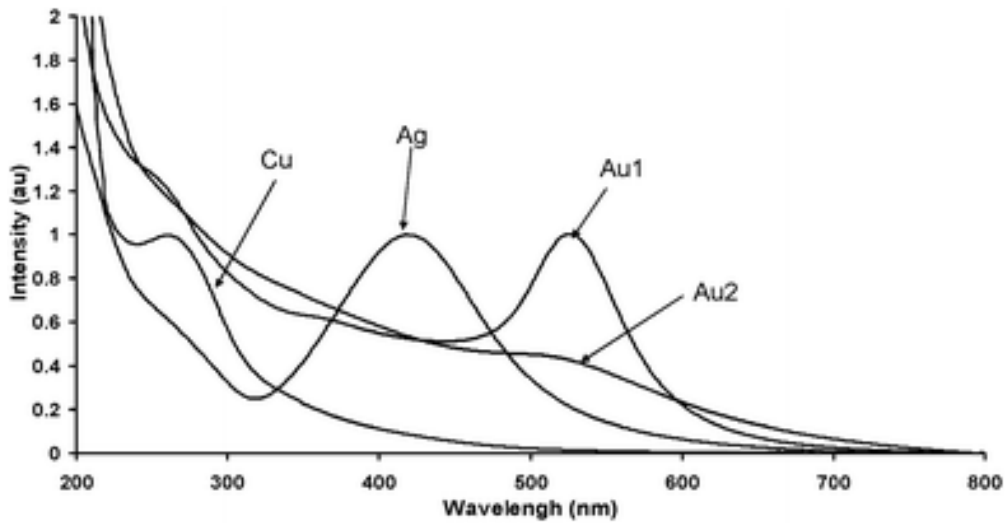


Figura 2

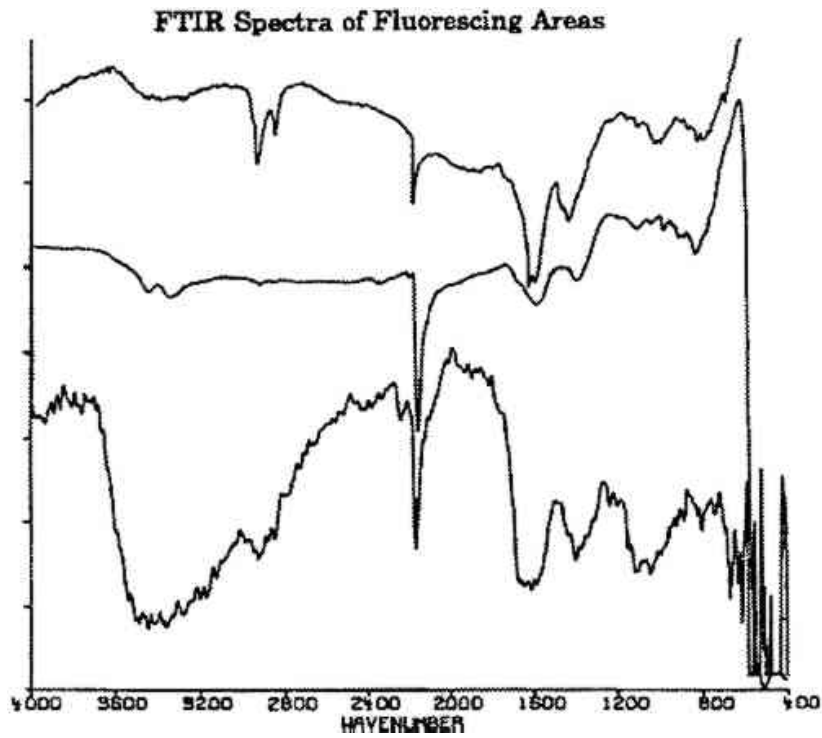


Figura 3

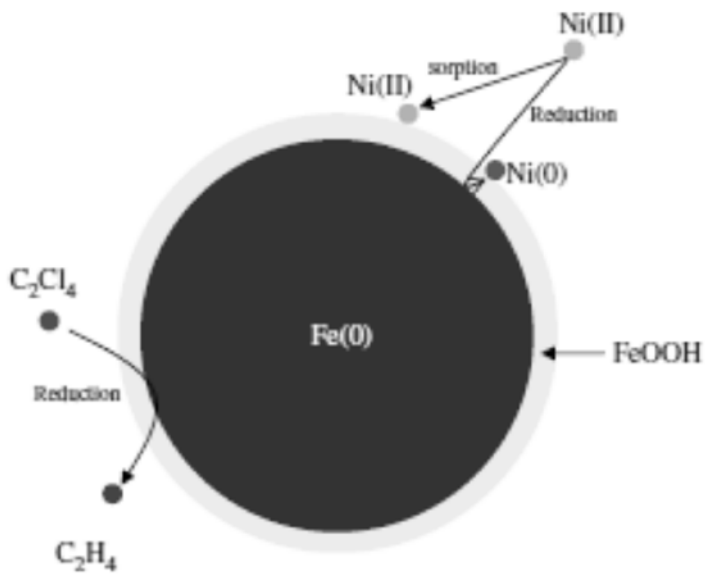


Fig. 4

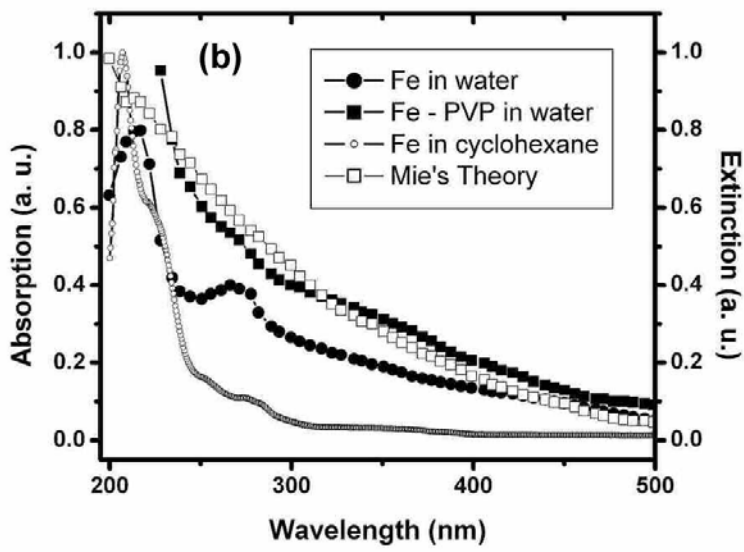


Figura 5

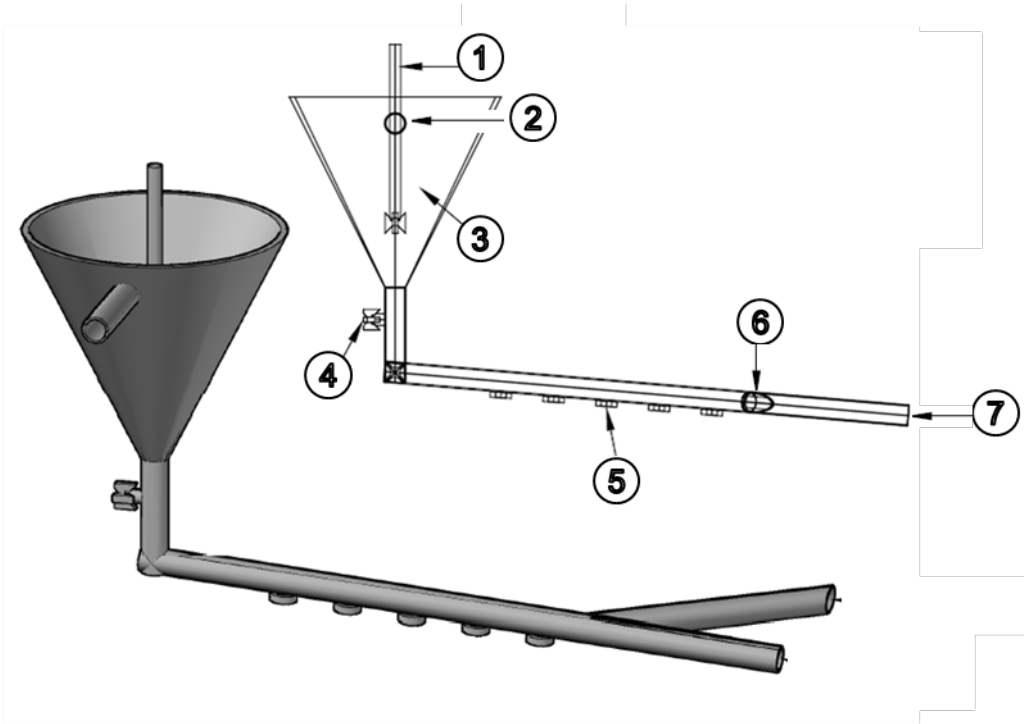


Figura 6

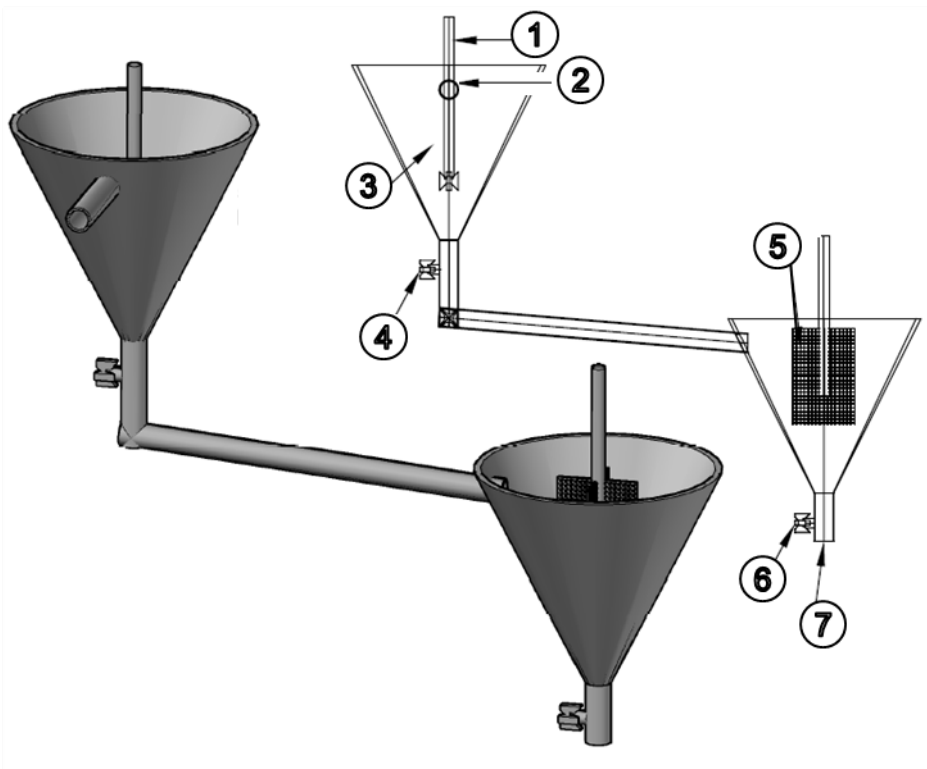


Figura 7



- ②① N.º solicitud: 201630516  
②② Fecha de presentación de la solicitud: 22.04.2016  
③② Fecha de prioridad:

INFORME SOBRE EL ESTADO DE LA TECNICA

⑤① Int. Cl.: Ver Hoja Adicional

DOCUMENTOS RELEVANTES

Categoría	⑤⑥ Documentos citados	Reivindicaciones afectadas
A	KHADAMI, R.; ALIZADEH, A.; SAEB, K. Synthesis and application of modified magnetic nanoparticles for removal of Cyanide from aqueous solutions. International Journal of Nano Dimension, 2014, vol. 5, no 3, p. 241; (páginas 241 y 244).	1-7
A	DEPCI, Tolga. Comparison of activated carbon and iron impregnated activated carbon derived from Gólba?? lignite to remove cyanide from water. Chemical Engineering Journal, 2012, vol. 181, p. 467-478; apartados 1, 2.3, 3.2 y 4.	1-7
A	LI, Pan, et al. Enhanced decolorization of methyl orange using zero-valent copper nanoparticles under assistance of hydrodynamic cavitation. Ultrasonics sonochemistry, 09-06-2014 [online], vol. 22, p. 132-138; apartado 1-7.	1-7

Categoría de los documentos citados

X: de particular relevancia

Y: de particular relevancia combinado con otro/s de la misma categoría

A: refleja el estado de la técnica

O: referido a divulgación no escrita

P: publicado entre la fecha de prioridad y la de presentación de la solicitud

E: documento anterior, pero publicado después de la fecha de presentación de la solicitud

**El presente informe ha sido realizado**

para todas las reivindicaciones

para las reivindicaciones nº:

Fecha de realización del informe  
31.05.2016

Examinador  
V. Balmaseda Valencia

Página  
1/4



CLASIFICACIÓN OBJETO DE LA SOLICITUD

**C02F1/48** (2006.01)

**C02F1/58** (2006.01)

**B82Y30/00** (2011.01)

Documentación mínima buscada (sistema de clasificación seguido de los símbolos de clasificación)

C02F, B82Y

Bases de datos electrónicas consultadas durante la búsqueda (nombre de la base de datos y, si es posible, términos de búsqueda utilizados)

INVENES, EPODOC

Fecha de Realización de la Opinión Escrita: 31.05.2016

**Declaración**

<b>Novedad (Art. 6.1 LP 11/1986)</b>	Reivindicaciones 1-7	<b>SI</b>
	Reivindicaciones	<b>NO</b>
<b>Actividad inventiva (Art. 8.1 LP11/1986)</b>	Reivindicaciones 1-7	<b>SI</b>
	Reivindicaciones	<b>NO</b>

Se considera que la solicitud cumple con el requisito de aplicación industrial. Este requisito fue evaluado durante la fase de examen formal y técnico de la solicitud (Artículo 31.2 Ley 11/1986).

**Base de la Opinión.-**

La presente opinión se ha realizado sobre la base de la solicitud de patente tal y como se publica.

**1. Documentos considerados.-**

A continuación se relacionan los documentos pertenecientes al estado de la técnica tomados en consideración para la realización de esta opinión.

Documento	Número Publicación o Identificación	Fecha Publicación
D01	KHADAMI, R.; ALIZADEH, A.; SAEB, K. International Journal of Nano Dimension, vol. 5, no 3, p.241.	2014
D02	DEPCI, Tolga. Chemical Engineering Journal, vol. 181, p. 467-478.	2012
D03	LI, Pan, et al. Ultrasonics sonochemistry, , vol. 22, p. 132-138.	09-06-2014 [online]

**2. Declaración motivada según los artículos 29.6 y 29.7 del Reglamento de ejecución de la Ley 11/1986, de 20 de marzo, de Patentes sobre la novedad y la actividad inventiva; citas y explicaciones en apoyo de esta declaración**

El objeto de la presente invención es un método de extracción de cianuros de soluciones acuosas que comprende las etapas de escoger nanopartículas magnéticas de hierro y cobre, añadirlas a la disolución acuosa y agitar, aplicar potentes campos magnéticos y la extraer las nanopartículas junto con las sales de cianuro aglomeradas.

El documento D01 describe la síntesis de nanopartículas de hierro de valencia cero recubiertas de sílice y metformina y su uso para la extracción magnética de cianuros de soluciones acuosas. Así mismo, se estudia el mecanismo de adsorción del cianuro sobre las nanopartículas de hierro en función del pH, obteniéndose un máximo de adsorción para un valor de pH igual a 11 (páginas 241 y 244).

En el documento D02 se compara la extracción de cianuro de soluciones acuosas usando carbón activo y carbón activo impregnado con hierro. Se obtiene un carbón activo con un 19% en peso de  $Fe_3O_4$  y una superficie BET de  $667m^2/g$  que presenta un buen rendimiento en la separación magnética del cianuro así como una adsorción del cianuro sobre el carbón activo acorde con los modelos de Langmuir (apartados 1, 2.3, 3.2 y 4).

En el documento D03 se estudia la decoloración de naranja de metilo usando nanopartículas de cobre de valencia cero. Con el fin de evitar la aglomeración de las nanopartículas de cobre se utiliza la cavitación hidrodinámica. Asimismo, describe la reducción de colorantes azo utilizando nanopartículas de hierro de valencia cero como agente reductor

Ninguno de los documentos D01-D03 divulga el uso combinado de nanopartículas de hierro y cobre de valencia cero para la extracción de cianuros de soluciones acuosas mediante campos magnéticos mejorando con ello la eficacia del proceso. Además dicho método de extracción no sería obvio para un experto en la materia a partir de los documentos citados.

En consecuencia, se considera que el objeto de las reivindicaciones 1-7 es nuevo e implica actividad inventiva conforme establecen los Artículos 6.1 y 8.1 de la L.P.