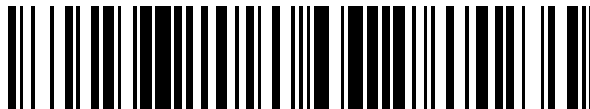


19



OFICINA ESPAÑOLA DE
PATENTES Y MARCAS

ESPAÑA



11 Número de publicación: **2 638 925**

21 Número de solicitud: 201631526

51 Int. Cl.:

G01D 4/00 (2006.01)

G08C 17/00 (2006.01)

H04L 12/66 (2006.01)

12

SOLICITUD DE PATENTE

A1

22 Fecha de presentación:

29.11.2016

43 Fecha de publicación de la solicitud:

24.10.2017

71 Solicitantes:

TECSOL SOLUTIONS, S.L. (100.0%)
C/ Pino, 14
28607 EL ÁLAMO (Madrid) ES

72 Inventor/es:

GARCIA REDRUELLO, Federico

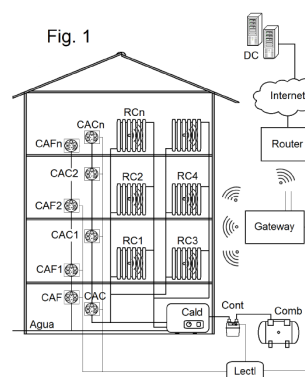
74 Agente/Representante:

URÍZAR ANASAGASTI, Jesús María

54 Título: **Sistema y procedimiento de medición remota de consumos energéticos de los usuarios de un edificio.**

57 Resumen:

Sistema de medición remota de consumos energéticos de los usuarios de un edificio, que dispone de contadores generales y particulares a cada vivienda, oficina o local de agua (CAF, CAC) y de combustible (Cont), así como dispositivos de medición tipo repartidores de costes (RCn) instalados en cada uno de los radiadores existentes en el edificio, que comprende un dispositivo lector y transmisor de la lectura efectuada por medio de una comunicación inalámbrica, a una puerta de enlace (Gateway) existente en el edificio, que las remite vía wifi a un centro de datos (DC), a través de un enrutador (Router) que proporciona conectividad a través de Internet con un centro de datos (DC), en el que un servidor, con una base de datos asociada en la que se almacenan todas las lecturas efectuadas por los distintos equipos de medida colocados en el edificio, incorpora un software que integra un algoritmo de cálculo de costes de los consumos puntuales y del consumo acumulado en un periodo de tiempo, en cada punto de la instalación, datos a los que el usuario tiene acceso a través de un acceso web.



ES 2 638 925 A1

DESCRIPCIÓN

Sistema y procedimiento de medición remota de consumos energéticos de los usuarios de un edificio.

5

Objeto de la invención

Como su propio título indica, la invención se refiere a un sistema que permite efectuar la medición de los consumos energéticos de los usuarios de un edificio de forma remota, que se desarrolla siguiendo una metodología específica que permite obtener, además de la lectura, el consumo real en dinero que ha tenido cada usuario en un periodo corto, medio o largo de tiempo; así mismo permite establecer alertas en función del consumo que permiten determinar si existe una fuga o un fraude en alguna parte de la instalación.

15

Antecedentes de la invención

Actualmente cualquier edificio construido y legalmente habilitado para su uso, es objeto de una demanda de energía externa (gas, gasóleo, agua y/o electricidad), que es requerida por el usuario del mismo para su habitabilidad domestica y/o productiva como actividad empresarial.

20

La provisión de estas fuentes de energía se lleva a cabo por actores externos a los usuarios del edificio, que la facilitan en unas ocasiones a cada usuario en particular (como sucede habitualmente con la electricidad) o de forma conjunta al edificio (como suele ser en la energía necesaria para una sistema de calefacción comunitario). Pero, en ambos casos, la demanda y provisión de energía genera unos costes al proveedor y unos gastos para el usuario que paga al primero, a través de un proceso de facturación periódico.

30

Los consumos de electricidad y de agua fría y/o caliente son fáciles de controlar puesto que en cada vivienda, oficina o local existente en el edificio existe un contador general, que es leído periódicamente por la compañía suministradora, por medios manuales, automáticos o semiautomáticos. Pero existen muchos edificios que emplean sistemas de calefacción comunitarios, puesto que hasta la fecha han sido tradicionalmente más baratos de instalar, mantener y de controlar por las

35

compañías suministradoras; y la mayoría de estos sistema de calefacción, tienen una instalación en columnas verticales, en la que por tanto los radiadores de una misma vivienda están separados en tantos circuitos como columnas haya y por tanto requieren de la colocación de un aparato en cada radiador para poder
5 determinar el consumo de cada vivienda, todo ello por requerimiento de la Directiva Europea de Eficiencia Energética 2012/27/UE.

El primer problema que plantean estos repartidores de costes es el de la lectura, puesto que en cada vivienda u oficina es necesario sumar todas las mediciones de
10 todos los repartidores colocados en los correspondientes radiadores instalados en ese edificio, para evaluar el consumo total en el mismo.

Un segundo problema que presentan estas instalaciones es que el usuario tiene una referencia del consumo que está realizando que ni siquiera es una magnitud
15 conocida, ya que ni es potencia, ni dinero, sino que la lectura visualizada suele ser el valor de la integral de tiempo de la diferencia de temperatura entre la superficie del radiador y la temperatura ambiente, por lo que el usuario continúa tan desinformado como antes de instalar cualquier sistema de repartidores de costes.

Otro problema que puede producirse en un momento dado es que exista una fuga no descubierta, en cualquier punto de la instalación de agua caliente y/o agua fría, o que alguno de los usuarios esté defraudando a la compañía suministradora o a los restantes vecinos, y con los sistemas actuales cualquiera de estas incidencias es
20 indetectable.

25 Por otro lado, la Directiva 2012/27/UE también obliga, salvo excepciones, al propietario de cualquier parte individual de un edificio existente (vivienda, oficina o local) que vaya a ser objeto de una operación de compraventa, o de alquiler, a obtener un certificado de eficiencia energética, que en definitiva es un documento
30 oficial redactado por un técnico competente que incluye información objetiva sobre las características energéticas del inmueble. En este sentido, la certificación energética califica energéticamente un inmueble calculando el consumo anual de energía necesario para satisfacer la demanda energética de un edificio en condiciones normales de ocupación y funcionamiento. En concreto, incluye la
35 producción de agua caliente, calefacción, iluminación, refrigeración y ventilación. Estos cálculos son difíciles de obtener si el edificio no dispone de un sistema de

medición inteligente y los cálculos de cada una de las viviendas, oficinas o locales de un mismo edificio suponen individualmente una tarea tan ardua como la del propio edificio en su conjunto.

5 Otro problema existente es el tiempo que discurre hasta que el usuario conoce su consumo real en dinero, dado que otros sistemas no efectúan medición del consumo sobre la fuente primaria de energía utilizada (Gas, Gasoil, Electricidad) para la calefacción y/o el agua caliente sanitaria. Otros sistemas han de esperar a que la compañía suministradora de energía les facture el consumo de energía para
10 efectuar el reparto de costes.

Descripción de la invención

La invención se propone resolver todos los problemas antes citados mediante un
15 sistema y un procedimiento de medición remota de consumos energéticos de los usuarios de un edificio, que permite a cada usuario conocer el consumo puntual o en periodo de tiempo, corto, medio o largo, en dinero y en cada punto de su instalación. Así mismo, un administrador de este sistema obtendrá una contabilización de todas las lecturas efectuadas por los distintos equipos de medida
20 colocados en el edificio y a partir de ellas podrá calcular, o directamente el sistema habrá calculado automáticamente, los costes de los consumos de cada usuario, en un periodo de tiempo determinado, con la finalidad de emitir la factura oportuna.

Una de las características destacables de este sistema de medida es que la
25 cadencia de las mediciones es muy pequeña, normalmente está comprendida entre una hora y un minuto, con lo cual se están obteniendo prácticamente consumos puntuales y así se puede detectar por ejemplo que un usuario tiene una fuga en punto determinado, cuando existe un consumo constante en un mismo punto. El balance entre los consumos totales y los de cada usuario han de coincidir, con
30 cierto margen de error, puesto que en caso contrario denotaría la posible existencia de un fraude en la instalación.

Finalmente, como nuestro sistema permite contabilizar el conjunto del edificio por un lado y, por otro, a cada vivienda, oficina o local, de forma individual, y obtener
35 balances anuales de cualquiera de ellos, los datos de consumos energéticos para

obtener un certificado de eficiencia energética, prácticamente están completos, lo que facilita enormemente la labor del técnico firmante de éste.

Descripción de las figuras

5

Para complementar la descripción que se está realizando y con objeto de facilitar la comprensión de las características de la invención, se acompaña a la presente memoria descriptiva un juego de dibujos en los que, con carácter ilustrativo y no limitativo, se ha representado lo siguiente:

10

La figura 1 una vista esquemática del sistema de la invención instalado en un edificio de varias viviendas, oficinas o locales.

15

En este edificio existe un suministro de agua y de combustible (Comb) que puede ser electricidad, gas o gasoil, que dispone del correspondiente contador (Cont) antes de la caldera (Cald) de calefacción y agua caliente sanitaria. Por otro lado el edificio dispone habitualmente de sendos contadores generales de agua fría (CAF) y de agua caliente (CAC) y así mismo, cada usuario, dispone de un contador de agua fría (CAF1, CAF2, ... CAFn) y de agua caliente (CAC1, CAC2, ... CACn).

20

Todos estos contadores están asociados a uno o más lectores de impulsos (LectI) que convierten la lectura en una señal electrónica evaluable y procesable informáticamente.

25

Por otro lado, en cada radiador, de cada usuario se ha instalado un repartidor de costes (RC1, RC2, ..., RCn) que evalúa los consumos generados por usuarios de energía en cada equipo de calefacción y, en este caso, presenta la peculiaridad de que emite vía radio la lectura de las medidas efectuadas periódicamente.

30

Las lecturas de todos los contadores, a través de los lectores de impulsos (LectI), y de los repartidores de costes (RC1, RC2, ..., RCn) instalados en cada radiador existente en cada vivienda, oficina o local del edificio llegan a unos dispositivos electrónicos instalados en diversos puntos del edificios, que hemos llamado puertas de enlace (Gateway), que remiten estas lecturas, vía Internet, a un centro de datos (DC), que incluye un servidor, con una base datos en la que se almacenan todas

35

las lecturas efectuadas por los distintos equipos de medida colocados en el edificio. Es necesario concretar que estas puertas de enlace (Gateway) han sido

modificadas para proporcionarles conectividad ethernet vía Wifi, puesto que no hemos detectado la existencia de dispositivos de estas características con esta opción.

5 La remisión de las lecturas de los distintos dispositivos de lectura es enviada, cada dos minutos, al servidor del centro de datos, si bien este periodo es configurable, acortando o ampliando entre un minuto y una hora, a fin de obtener una evolución puntual de los consumos de cada usuario y del edificio. A continuación, toda la información recibida y almacenada en los servidores, se guarda en una base de
10 datos del sistema. En ese momento, se realiza el reparto o individualización del total de las lecturas recibidas, mediante una función o algoritmo matemático, que realiza la conversión de las unidades de consumo en dinero, cuyo importe se deriva del precio establecido en el contrato de suministro del proveedor de la energía.

15 Mediante el mencionado algoritmo es posible calcular el coste monetario, en la moneda vigente, que ha tenido cada unidad de consumo durante un periodo determinado. El usuario puede conocer el consumo de su vivienda y de cada radiador, a través de una plataforma web, que la empresa que ofrece este servicio crea y mantiene, facilitando al usuario el acceso a la misma con una contraseña, a
20 un perfil de usuario personalizado.

Para lograr una de las mejoras que tiene este sistema, se ha previsto que la cadencia de toma de medidas efectuadas por los dispositivos lectores y transmisores de medida, incluidos en los contadores y radiadores de la instalación,
25 establecida en la puerta de enlace (Gateway) sea menor de una hora y preferentemente mayor de un minuto. La cadencia con la cual la puerta de enlace (Gateway) escucha la señal de los transmisores asociados a los dispositivos lectores existentes en cada aparato de la instalación está establecida en este aparato y puede ser modificada por software desde el servidor del centro de datos
30 (DC). En una realización preferente, la puerta de enlace (Gateway) dispone de una memoria en la que almacena las medidas recibidas de los transmisores asociados a los dispositivos lectores existentes en cada aparato de la instalación y transmite dichas medidas en paquetes al centro de datos (DC), cuando es requerido por éste, con una cadencia igual o inferior a la de recepción de las mediciones efectuadas.

35

El centro de datos (DC) constituye una solución de hardware/software que consiste en un servidor que incluye un software, que está configurado para:

- almacenar la información de todas las lecturas efectuadas por los distintos equipos de medida colocados en el edificio;
- 5 - calcular los costes de los consumos puntuales y del consumo acumulado en un periodo de tiempo, en cada punto de la instalación;
- contabilizar las lecturas efectuadas por los distintos equipos de medida colocados en el edificio, a requerimiento de un administrador, para calcular los costes de los consumos de cada usuario en un periodo de tiempo
10 determinado;
- proporcionar una aplicación web a los usuarios para que puedan consultar sus consumos puntuales o periódicos, o realizar una simulación, o cálculo a futuro, capaz de planificar diversas situaciones de ahorro energético.

15 El procedimiento de medición remota de consumos energéticos de los usuarios de un edificio, que dispone de contadores de agua generales (CAF, CAC) y de combustible (Cont) y en el que en cada vivienda, oficina o local de contadores de agua fría (CAF_n) y caliente (CAC_n) y de dispositivos de medición tipo repartidores de costes (RC_n) instalados en cada uno de los radiadores existentes en la misma,
20 prevé las siguientes fases:

- a) una primera fase de toma de mediciones periódicamente, por los dispositivos lectores y transmisores de medida, incluidos en los contadores y radiadores de la instalación, vía inalámbrica, a una puerta de enlace
25 (Gateway) instalada en el edificio, con una cadencia de tiempo, menor de una hora y mayor de un minuto;
- b) una segunda fase de transmisión periódica, de las mediciones recibidas de los lectores y aparatos de medida existentes en el edificio, por la puerta de enlace (Gateway) a un centro de datos (DC), a través de un enrutador
30 (Router) que proporciona conectividad a través de Internet con un centro de datos (DC); siendo la cadencia de esta transmisión igual o menor que la empleada en las mediciones en la fase anterior;
- c) una tercera fase en la que todas las lecturas efectuadas por los distintos equipos de medida colocados en el edificio se almacenan en una base datos
35 y se aplica sobre ellas, a requerimiento de un usuario que ejecuta una aplicación web específica, un algoritmo de cálculo de costes de los

consumos puntuales y del consumo acumulado en un periodo de tiempo, en cada punto de su instalación.

- 5 d) una fase de contabilización en la que todas las lecturas efectuadas por los distintos equipos de medida colocados en el edificio, que se hallan almacenadas en una base datos, se aplica sobre ellas, a requerimiento de un administrador, una aplicación que calcula y contabiliza los costes de los consumos de cada usuario en un periodo de tiempo determinado.

10

REIVINDICACIONES

1.- Sistema de medición remota de consumos energéticos de los usuarios de un edificio, que dispone de contadores de agua generales (CAF, CAC) y de
5 combustibles (Cont), disponiendo cada vivienda, oficina o local de este edificio de contadores de agua fría (CAF_n) y caliente (CAC_n) y de dispositivos de medición tipo repartidores de costes (RC_n) instalados en cada uno de los radiadores existentes en la misma, **caracterizado** por que comprende:

- 10 – un dispositivo lector y transmisor de la lectura efectuada incluido en cada contador y/o medidor de la instalación, así como de un código identificativo de cada aparato, a una puerta de enlace (Gateway) existente en el edificio, por medio de una comunicación inalámbrica, que a su vez transmite las lecturas recibidas al centro de datos (DC) mediante una conexión ethernet, tipo Wifi;
- 15 – al menos una puerta de enlace (Gateway) instalada en el edificio, que recibe periódicamente las señales de los lectores de todos los aparatos de medida controlados (contadores de agua fría (CAF_n) y caliente (CAC_n) y de dispositivos de medición tipo repartidores de costes (RC_n) instalados en cada uno de los radiadores existentes en la misma) y las remite a un centro
20 de datos (DC), a través de un enrutador (Router) que proporciona conectividad a través de Internet con un centro de datos (DC);
- un centro de datos (DC), que incluye un servidor, con una base de datos en la que se almacenan todas las lecturas efectuadas por los distintos equipos de
25 medida colocados en el edificio y un software que integra un algoritmo de cálculo de costes de los consumos puntuales y del consumo acumulado en un periodo de tiempo, en cada punto de la instalación, datos a los que el usuario tiene acceso a través de un acceso web.

2.- Sistema, según la reivindicación 1, **caracterizado** porque la cadencia de
30 toma de medidas efectuadas por los dispositivos lectores y transmisores de medida, incluidos en los contadores y radiadores de la instalación, establecida en la puerta de enlace (Gateway) es menor de una hora y mayor de un minuto.

3.- Sistema, según las reivindicaciones 1 y 2, **caracterizado** porque la cadencia
35 de toma de medidas efectuadas por los dispositivos lectores y transmisores de medida, incluidos en los contadores y radiadores de la instalación, está fijada por la

cadencia con la cual la puerta de enlace (Gateway) escucha la señal de los transmisores asociados a los dispositivos lectores existentes en cada aparato de la instalación.

5 4.- Sistema, según cualquiera de las reivindicaciones anteriores, **caracterizado** porque la puerta de enlace (Gateway) dispone de una memoria en la que almacena las medidas recibidas de los transmisores asociados a los dispositivos lectores existentes en cada aparato de la instalación y transmite dichas medidas en paquetes al centro de datos (DC), cuando es requerido por éste, con una cadencia
10 igual o inferior a la de recepción de las mediciones efectuadas.

5.- Sistema, según cualquiera de las reivindicaciones anteriores, **caracterizado** por que el centro de datos (DC) constituye una solución de hardware/software que consiste en un servidor que incluye un software, que está
15 configurado para:

- almacenar la información de todas las lecturas efectuadas por los distintos equipos de medida colocados en el edificio;
- calcular los costes de los consumos puntuales y del consumo acumulado en un periodo de tiempo, en cada punto de la instalación;
- 20 - contabilizar las lecturas efectuadas por los distintos equipos de medida colocados en el edificio, a requerimiento de un administrador, para calcular los costes de los consumos de cada usuario en un periodo de tiempo determinado;
- proporcionar una aplicación web a los usuarios para que puedan consultar
25 sus consumos puntuales o periódicos, o realizar una simulación, o cálculo a futuro, o planificar diversas situaciones de ahorro energético.

6.- Procedimiento de medición remota de consumos energéticos de los usuarios de un edificio, que dispone de contadores de agua generales (CAF, CAC) y de
30 combustible (Cont), disponiendo en cada vivienda, oficina o local de este edificio de contadores de agua fría (CAF_n) y caliente (CAC_n) y de dispositivos de medición tipo repartidores de costes (RC_n) instalados en cada uno de los radiadores existentes en la misma, **que comprende:**

- a) una primera fase de toma de mediciones periódicamente, por los
35 dispositivos lectores y transmisores de medida, incluidos en los contadores y radiadores de la instalación, vía inalámbrica, a una puerta de enlace

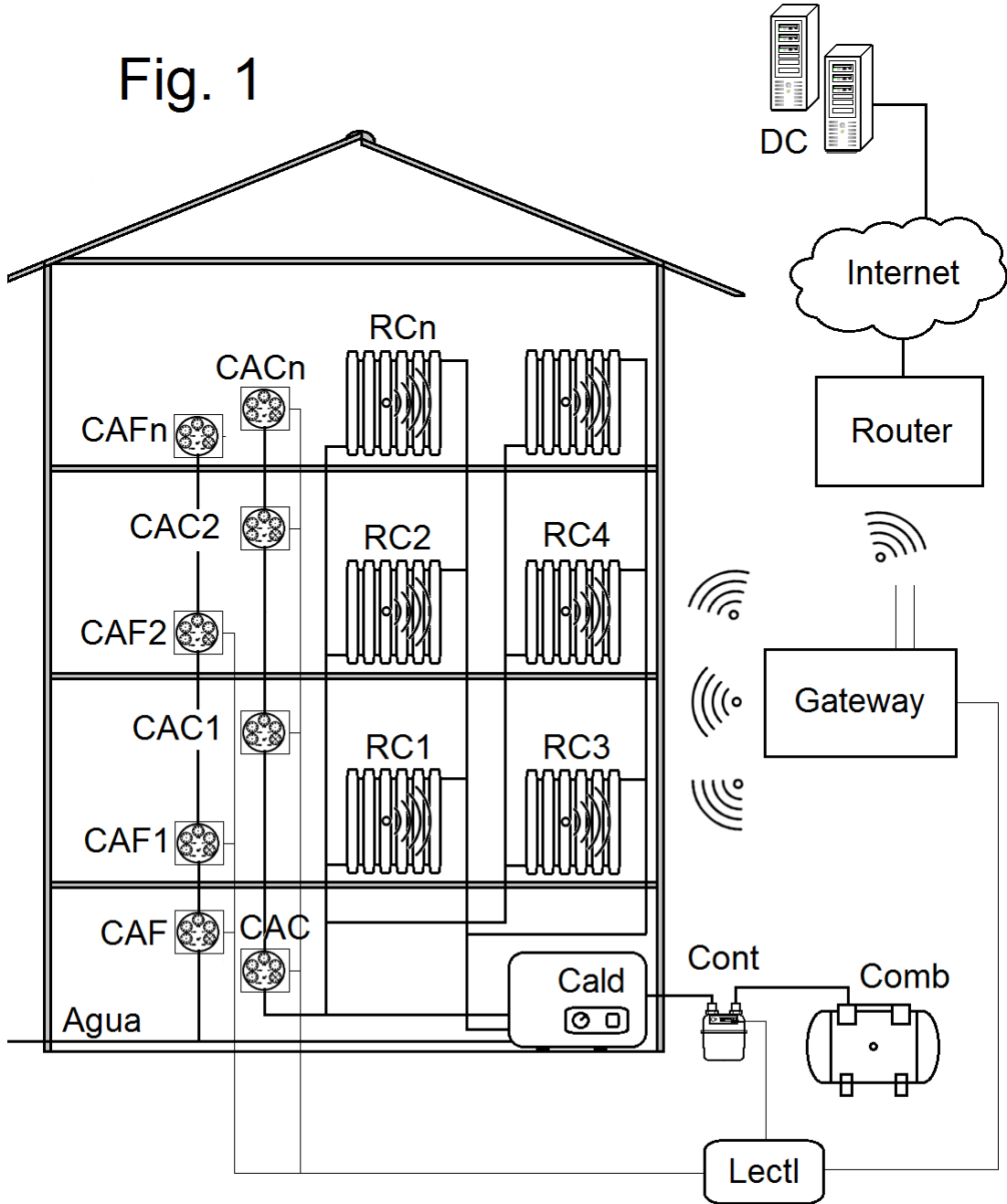
(Gateway) instalada en el edificio, con una cadencia de tiempo, menor de una hora y mayor de un minuto;

- 5
- b) una segunda fase de transmisión periódica, de las mediciones recibidas de los lectores y aparatos de medida existentes en el edificio (contadores de agua fría (CAF_n) y caliente (CAC_n) y de dispositivos de medición tipo repartidores de costes (RC_n) instalados en cada uno de los radiadores existentes en la misma), por la puerta de enlace (Gateway) vía wifi a un centro de datos (DC), a través de un enrutador (Router) que proporciona conectividad a través de Internet con un centro de datos (DC); siendo la
- 10
- cadencia de esta transmisión igual o menor que la empleada en las mediciones en la fase anterior;
- c) una tercera fase en la que todas las lecturas efectuadas por los distintos equipos de medida colocados en el edificio se almacenan en una base datos y se aplica sobre ellas, a requerimiento de un usuario que ejecuta una
- 15
- aplicación web específica, un algoritmo de cálculo de costes de los consumos puntuales y del consumo acumulado en un periodo de tiempo, en cada punto de su instalación.
- d) una fase de contabilización en la que todas las lecturas efectuadas por los distintos equipos de medida colocados en el edificio, que se hallan
- 20
- almacenadas en una base datos, se aplica sobre ellas, a requerimiento de un administrador, una aplicación que calcula y contabiliza los costes de los consumos de cada usuario en un periodo de tiempo determinado.

25

30

Fig. 1





②① N.º solicitud: 201631526

②② Fecha de presentación de la solicitud: 29.11.2016

③② Fecha de prioridad:

INFORME SOBRE EL ESTADO DE LA TECNICA

⑤① Int. Cl.: Ver Hoja Adicional

DOCUMENTOS RELEVANTES

Categoría	⑤⑥ Documentos citados	Reivindicaciones afectadas
X	WO 2008111858 A1 (TELECOM IP LTD et al.) 18/09/2008, página 8, línea 5 - página 11, línea 20; figuras 1,2	1-6
X	WO 2016079421 A1 (ORANGE) 26/05/2016, Página 5, línea 11 - página 11, línea 16; figuras 1 - 5.	1-6
A	GB 2533338 A (VODAFONE IP LICENSING LTD) 22/06/2016, Página 11, línea 23 - página 22, línea 2; figuras.	1-6
A	US 2011063125 A1 (LABATE DIEGO et al.) 17/03/2011, párrafos [0018 - 0021]; párrafos [0057 - 0064]; figuras 1,5	1-6

Categoría de los documentos citados

X: de particular relevancia

Y: de particular relevancia combinado con otro/s de la misma categoría

A: refleja el estado de la técnica

O: referido a divulgación no escrita

P: publicado entre la fecha de prioridad y la de presentación de la solicitud

E: documento anterior, pero publicado después de la fecha de presentación de la solicitud

El presente informe ha sido realizado

para todas las reivindicaciones

para las reivindicaciones nº:

Fecha de realización del informe
12.10.2017

Examinador
P. Pérez Fernández

Página
1/4

CLASIFICACIÓN OBJETO DE LA SOLICITUD

G01D4/00 (2006.01)

G08C17/00 (2006.01)

H04L12/66 (2006.01)

Documentación mínima buscada (sistema de clasificación seguido de los símbolos de clasificación)

G01D, G08C, H04L

Bases de datos electrónicas consultadas durante la búsqueda (nombre de la base de datos y, si es posible, términos de búsqueda utilizados)

INVENES, EPODOC

Fecha de Realización de la Opinión Escrita: 12.10.2017

Declaración

Novedad (Art. 6.1 LP 11/1986)	Reivindicaciones 2-5	SI
	Reivindicaciones 1,6	NO
Actividad inventiva (Art. 8.1 LP11/1986)	Reivindicaciones	SI
	Reivindicaciones 1-6	NO

Se considera que la solicitud cumple con el requisito de aplicación industrial. Este requisito fue evaluado durante la fase de examen formal y técnico de la solicitud (Artículo 31.2 Ley 11/1986).

Base de la Opinión.-

La presente opinión se ha realizado sobre la base de la solicitud de patente tal y como se publica.

1. Documentos considerados.-

A continuación se relacionan los documentos pertenecientes al estado de la técnica tomados en consideración para la realización de esta opinión.

Documento	Número Publicación o Identificación	Fecha Publicación
D01	WO 2008111858 A1 (TELECOM IP LTD et al.)	18.09.2008

2. Declaración motivada según los artículos 29.6 y 29.7 del Reglamento de ejecución de la Ley 11/1986, de 20 de marzo, de Patentes sobre la novedad y la actividad inventiva; citas y explicaciones en apoyo de esta declaración

Falta de Novedad

Reivindicación nº 1

Se establece el documento D01 como el más próximo del Estado de la Técnica.

Dicho documento D01 hace referencia a un dispositivo, sistema y método de monitorización y contiene:

-contadores de agua (102b) y de electricidad (102a) (ver página 8, líneas 5-10; figura 1).

-dispositivos lectores y transmisores de la lectura efectuada (ver página 8, líneas 12-30; figura 1).

-gateway (100) que recibe periódicamente las señales de los lectores de todos los aparatos de medida (ver página 8, línea 32-página 9, línea 5; figura 1).

-un centro de datos (112) con una base de datos en la que se almacenan todas las lecturas efectuadas por los diferentes equipos de medida (ver página 9, línea 28 página 10, línea 2; figura 1).

El objeto de la invención recogido en la reivindicación nº 1 deriva directamente y sin ningún equívoco del documento D01. Por tanto, la reivindicación nº 1 carece de Novedad (Art 6.1 Ley 11/86 de Patentes).

Reivindicación nº 6

Un procedimiento como el descrito en la reivindicación nº 6 ya aparece en el documento D01 (ver página 10, líneas 14-19; figura 2). Por consiguiente, la reivindicación nº 6 carece de Novedad (Art 6.1 Ley 11/86 de Patentes).

Falta de Actividad Inventiva

Reivindicación nº 2

El hecho de que la cadencia de la toma de medidas sea menor de una hora y mayor de un minuto es una mera ejecución particular obvia para un experto en la materia. En consecuencia, la reivindicación nº 2 carece de Actividad Inventiva (Art 8 Ley 11/86 de Patentes).

Reivindicación nº 3

El objeto de la reivindicación nº 3 es una medida considerada obvia para el experto en la materia. Por tanto, la reivindicación nº 3 carece de Actividad Inventiva (Art 8 Ley 11/86 de Patentes).

Reivindicación nº 4

A la vista de lo que se conoce del documento D01 no se considera que requiera ningún esfuerzo inventivo para un experto en la materia el hecho de que un Gateway disponga de una memoria. Por consiguiente, la reivindicación nº 4 carece de Actividad Inventiva (Art 8 Ley 11/86 de Patentes).

Reivindicación nº 5

El almacenamiento de las lecturas efectuadas por los dispositivos de medida ya se encuentra en el documento D01 (ver página 9, líneas 28, 29). El resto de las características que aparecen en la reivindicación nº 5 son medidas consideradas obvias para un experto en la materia. En consecuencia, la reivindicación nº 5 carece de Actividad Inventiva (Art 8 Ley 11/86 de Patentes).