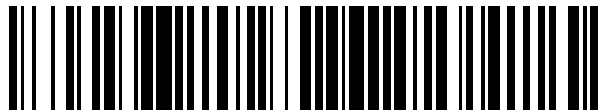


19



OFICINA ESPAÑOLA DE
PATENTES Y MARCAS

ESPAÑA



11 Número de publicación: **2 639 235**

51 Int. Cl.:

A47J 43/28 (2006.01)

12

TRADUCCIÓN DE PATENTE EUROPEA

T3

96 Fecha de presentación y número de la solicitud europea: **12.08.2015** **E 15180691 (6)**

97 Fecha y número de publicación de la concesión europea: **12.07.2017** **EP 2989948**

54 Título: **Espátula, en particular para robots de cocina**

30 Prioridad:

01.09.2014 DE 102014112518

45 Fecha de publicación y mención en BOPI de la traducción de la patente:

25.10.2017

73 Titular/es:

**VORWERK & CO. INTERHOLDING GMBH
(100.0%)
Mühlenweg 17-37
42275 Wuppertal, DE**

72 Inventor/es:

**KEMKER, UWE y
LESSEL, THOMAS**

74 Agente/Representante:

LEHMANN NOVO, María Isabel

ES 2 639 235 T3

Aviso: En el plazo de nueve meses a contar desde la fecha de publicación en el Boletín Europeo de Patentes, de la mención de concesión de la patente europea, cualquier persona podrá oponerse ante la Oficina Europea de Patentes a la patente concedida. La oposición deberá formularse por escrito y estar motivada; sólo se considerará como formulada una vez que se haya realizado el pago de la tasa de oposición (art. 99.1 del Convenio sobre Concesión de Patentes Europeas).

DESCRIPCIÓN

Espátula, en particular para robots de cocina

5 La invención se refiere a una espátula según las características del preámbulo de la reivindicación 1.

Las espátulas del tipo mencionado anteriormente se conocen en el estado de la técnica en una medida suficiente. Estas espátulas presentan esencialmente una parte de mango para cogerla así como una parte de trabajo dispuesta en la misma, pudiendo presentar la parte de trabajo la forma de un rascador con una hendidura de trabajo integrada, en particular una concavidad de cuchara. Este tipo de espátulas sirven por ejemplo para limpiar un recipiente de mezclado de un robot de cocina y/o para extraer o añadir alimentos y/o para remover. A este respecto, el usuario puede acceder con la espátula a través de una abertura del recipiente de mezclado para extraer los alimentos o añadirlos a la operación de mezclado. El acceso al recipiente de mezclado es posible porque la abertura del recipiente de mezclado es lo suficientemente grande.

15 Por el documento US 2012/0117808 A1 se conoce una cuchara cuya zona de trabajo presenta un diseño en conjunto curvado de manera esférica. El hueco de la cuchara continúa con una pequeña prolongación hacia la zona de mango. Además, por el documento US 8387263 B1 se conoce una cuchara en la que del mismo modo la zona de cuchara arqueada en conjunto de manera esférica continúa en una hendidura en la zona de agarre. La zona de mango se caracteriza por una placa de mango girada aproximadamente 90° por planos, aproximadamente circular en una vista lateral, que también de este modo determina la zona de mango. Por el documento GB 2369987 A también se conoce una cuchara, cuya zona de cuchara en conjunto está arqueada de manera esférica. La cuchara presenta además de una zona de cuchara en el lado de extremo también una zona de cuchara adicional en el lado de mango, que están unidas mediante una ranura de unión. El documento US 1851942 A muestra del mismo modo una cuchara con una zona de cuchara curvada de manera esférica. Esta cuchara presenta una depresión a modo de ranura en la zona de mango, que termina en la zona anterior de cuchara. Por el documento USD 436810 S se conoce una espátula con un disco.

30 Partiendo del estado de la técnica expuesto, la invención se plantea el objetivo de proporcionar una espátula que tenga para el usuario un valor añadido, en particular con respecto a una versatilidad de uso y una comodidad de manejo.

35 Este objetivo se alcanza con el objeto de la reivindicación 1, que se basa en que en los dos lados de parte de trabajo en cada caso está configurada una hendidura de trabajo, en que una hendidura de trabajo en el lado dirigido hacia la parte de mango presenta un segmento de estrechamiento a modo de ranura, cuya anchura transversalmente al eje longitudinal de la espátula, en una zona de entrada en la zona restante de la hendidura de trabajo, corresponde a la mitad o menos de la anchura máxima de la hendidura de trabajo.

40 Así, en comparación con el estado de la técnica mencionado anteriormente, la espátula presenta no sólo una hendidura de trabajo circular u ovalada, sino más bien un segmento de estrechamiento a modo de ranura, que forma la zona de la hendidura de trabajo dirigida hacia la parte de mango. El segmento de estrechamiento a modo de ranura puede utilizarse para medir alimentos en cantidades más pequeñas e introducirlos en el recipiente de mezclado. Por ejemplo, por medio del segmento de estrechamiento a modo de ranura, es posible medir aceite y a través de la zona de entrada dejar que entre en la zona restante de la hendidura de trabajo, en la que se mezcla con otros ingredientes, existentes en la hendidura de trabajo.

50 Está previsto que una longitud máxima de la hendidura de trabajo incluido el segmento de estrechamiento en paralelo al eje longitudinal de la espátula sea al menos dos veces tan grande como la anchura máxima de la hendidura de trabajo transversalmente al eje longitudinal de la espátula.

55 A este respecto, los términos "longitud máxima" o "anchura máxima" de la hendidura de trabajo designan en cada caso la longitud o anchura máxima en cuanto a su magnitud entre dos puntos de los cantos de apertura de la hendidura de trabajo, que se sitúan en una recta común, que discurre en paralelo al eje longitudinal de la espátula o transversalmente al eje longitudinal de la espátula.

60 Mediante esta configuración se obtiene una forma alargada de la hendidura de trabajo, que se extiende en la dirección de la parte de mango. A este respecto, el centro geométrico (punto central) de la hendidura de trabajo puede coincidir por ejemplo con el centro geométrico de la parte de trabajo, extendiéndose la zona parcial estrechada de la hendidura de trabajo, partiendo de este centro, en la dirección de la parte de mango.

65 Se recomienda que una longitud máxima de la hendidura de trabajo incluido el segmento de estrechamiento en paralelo al eje longitudinal de la espátula sea al menos dos veces tan grande hasta como máximo diez veces, en particular de tres veces a cinco veces, tan grande como una anchura máxima de la hendidura de trabajo transversalmente al eje longitudinal de la espátula. Mediante esta configuración la hendidura de trabajo presenta ventajosamente una longitud mayor que la anchura, en particular una longitud de tres a cinco veces tan grande

como la anchura. De este modo se obtiene una forma alargada de la hendidura de trabajo, que en el lado de extremo en forma de un segmento de estrechamiento apunta en la dirección de la parte de mango.

5 Según la definición utilizada en este caso, la parte de trabajo y la parte de mango están separadas en una zona, en la que habitualmente se coloca un disco en la espátula, para limitar la posible profundidad de entrada de la espátula en un recipiente. Ventajosamente es con respecto al eje longitudinal de la espátula por fuera de la hendidura de trabajo y por fuera de una zona de longitud, en la que un usuario agarra habitualmente la espátula.

10 Está previsto que la hendidura de trabajo presente un segmento de estrechamiento que se extiende en la dirección de la parte de mango, cuya anchura configurada transversalmente al eje longitudinal de la espátula a lo largo de un segmento longitudinal orientado en paralelo al eje longitudinal, que presenta una longitud de al menos una décima parte de la longitud máxima de la hendidura de trabajo, es mayor que cero, sin embargo como máximo la mitad de grande que una anchura máxima de la hendidura de trabajo transversalmente al eje longitudinal.

15 El segmento de estrechamiento presenta por un segmento longitudinal con una longitud de al menos una décima parte de la longitud máxima de la hendidura de trabajo una anchura, que como máximo es la mitad de grande que la anchura máxima de la hendidura de trabajo. De este modo se obtiene en la zona del segmento de estrechamiento un debilitamiento mecánico de la parte de trabajo, que puede llevar a una flexibilidad aumentada de la espátula en esta zona. De este modo, por ejemplo al limpiar un recipiente de mezclado es posible doblar la espátula de tal modo
20 que se apoye de manera óptima en los contornos de la pared interna del recipiente de mezclado. En función del tipo de material de la espátula en la zona del segmento de estrechamiento, en particular de la elasticidad del material, dependiendo de la fuerza aplicada puede producirse una deformación mayor o menor de la espátula. Ventajosamente el segmento de estrechamiento puede estar orientado en paralelo al eje longitudinal de la espátula, presentando el segmento de estrechamiento bordes de delimitación en particular paralelos. Sin embargo,
25 alternativamente también es posible que el segmento de estrechamiento termine en punta en la dirección de la parte de mango o que presente una variación de otro tipo de la anchura. La configuración especial depende de las necesidades individuales con respecto a la flexibilidad de la espátula.

30 Se propone que una anchura del segmento de estrechamiento configurada transversalmente al eje longitudinal de la espátula presente una magnitud de al menos el 25 por ciento a como máximo el 75 por ciento, en particular el 50 por ciento, del diámetro correspondiente de manera local de la espátula. Así, la anchura del segmento de estrechamiento depende del diámetro de la espátula, habiendo resultado ventajoso en la práctica configurar la anchura del segmento de estrechamiento dentro de los límites mencionados anteriormente.

35 Mediante la configuración según la invención de la hendidura de trabajo se reduce en conjunto el grosor de material de la parte de trabajo, con lo que puede conseguirse una flexibilidad mayor de la espátula en esta zona. La flexibilidad es en particular ventajosa al pasar la espátula por una pared interna del recipiente de mezclado. Mediante la hendidura de trabajo se ahorra una parte esencial del material de la parte de trabajo, de modo que la parte de trabajo en conjunto adquiere una elasticidad de resorte ventajosa. En cambio, la parte de trabajo
40 permanece rígida y con estabilidad de forma en una dirección esencialmente paralela a los lados de la parte de trabajo, de modo que así no se producen desventajas con respecto a otros usos.

45 La parte de mango puede presentar una hendidura de mango, cuyos cantos de apertura definen un plano, cuya normal de superficie con respecto a la extensión longitudinal de la espátula apunta esencialmente en la misma dirección radial que una normal de superficie de un plano, definido por los cantos de apertura de la hendidura de trabajo. A este respecto, el término dirección radial designa una dirección partiendo de un eje longitudinal central geométrico de la espátula, con respecto a una sección transversal, en la que el eje longitudinal central se reproduce como punto. Preferiblemente la normal de superficie mencionada anteriormente de la hendidura de mango y la normal de superficie mencionada anteriormente de la hendidura de trabajo apuntan esencialmente en la misma
50 dirección radial, entendiéndose por esto no sólo aquellas formas de realización en las que las normales de superficie tienen exactamente la misma dirección radial, sino también aquéllas en las que las dos normales de superficie presentan un ángulo distinto de cero entre sí, en particular un ángulo de hasta 45°.

55 Además es posible que la parte de mango sólo presente una hendidura de mango o que presente varias hendiduras de mango. En el caso de varias hendiduras de mango, éstas pueden estar dispuestas en la dirección circunferencial y/o en la dirección del eje longitudinal de la espátula.

60 Además, la invención también comprende aquellas configuraciones en las que los cantos de apertura de la hendidura de mango y/o de la hendidura de trabajo no sólo definen un único plano, sino más bien una pluralidad de planos, que presentan un ángulo entre sí, es decir, cuyas normales de superficie no son paralelas entre sí. En particular, una hendidura de mango o una hendidura de trabajo pueden estar configuradas de tal modo que los cantos de apertura definan varios planos, cuyas normales de superficie rotan a lo largo de una trayectoria helicoidal con respecto al eje longitudinal. En este caso también se recomienda que una normal de superficie de un plano de la hendidura de mango presente un ángulo > 0 y $< 45^\circ$ con respecto a una normal de superficie de un plano de la
65 hendidura de trabajo, de modo que el usuario pueda asociar a la orientación percibida de manera táctil de la hendidura de mango además una orientación determinada de la hendidura de trabajo.

Mediante la percepción táctil y/o la observación de esta orientación espacial de la hendidura de mango en la dirección radial de la espátula, el usuario obtiene al mismo tiempo información sobre la orientación espacial de la parte de trabajo o de la hendidura de trabajo de la parte de trabajo. Como la hendidura de mango de la parte de mango es apreciable al tacto, el usuario puede percibir esta información de manera háptica. No es necesario que el usuario vea adicionalmente la orientación de la hendidura de mango de la parte de trabajo y/o de la hendidura de trabajo. Como la orientación espacial de la hendidura de mango o de las hendiduras de mango se corresponde con la orientación espacial de la parte de trabajo, el usuario conoce directamente la dirección en la que en ese momento están orientados los lados de parte de trabajo. De manera especialmente ventajosa, las orientaciones espaciales de la hendidura de mango y la hendidura de trabajo coinciden en la dirección radial de la espátula, de modo que la hendidura de trabajo apunta exactamente en la dirección, en la que también apunta la hendidura de mango percibida de manera táctil por el usuario. Esto es especialmente ventajoso cuando el usuario ha introducido la espátula en un vaso de mezcla y no puede ver la parte de trabajo, por ejemplo debido a que se ha tapado el vaso de mezcla con una tapa.

Además la hendidura de mango según la invención también puede utilizarse para medir cantidades de adición pequeñas o mínimas, por ejemplo de especias, e introducir las en el recipiente de mezclado de la batidora doméstica. Así, la parte de mango de la espátula además de la función de agarre propiamente dicha también cumple con la función de una herramienta para medir y añadir aditivos, como por ejemplo especias, al recipiente de mezclado.

El usuario puede realizar del mismo modo con los dos lados de parte de trabajo las acciones deseadas. En el sentido de la invención también puede estar previsto que varios lados de la parte de mango o sólo un lado presenten una o varias hendiduras de mango.

Sigue en la página 8, arriba, de los documentos proporcionados inicialmente.

Además se propone que la hendidura de mango y la hendidura de trabajo estén orientadas sobre una recta, recta que en particular discurre paralela a la extensión longitudinal de la espátula. El usuario puede entender esta relación espacial de hendidura de mango y hendidura de trabajo conceptualmente de manera especialmente sencilla e intuitiva. Por "orientadas sobre una recta" se entienden también aquellas formas de realización en las que la hendidura de trabajo y la hendidura de mango están orientadas en paralelo a la recta, aunque están desplazadas transversalmente a esta recta. Aquí entran en particular también aquellas configuraciones, en las que la parte de trabajo está conformada de tal modo que el centro geométrico de la hendidura de trabajo se sitúa al lado de la prolongación lineal de la parte de mango.

Las espátulas conformadas de este modo pueden utilizarse ventajosamente para limpiar la pared interna de un recipiente de mezclado, porque la hendidura de trabajo puede entrar en contacto con la pared interna con una inclinación menor con respecto a las espátulas convencionales.

Además está previsto que la forma o dimensión de la hendidura de mango varíe en la dirección de la extensión longitudinal de la espátula. Así el usuario no sólo puede percibir de manera táctil la orientación espacial de la espátula, sino al mismo tiempo también la posición de su mano en la espátula en la dirección del eje longitudinal de la espátula, es decir la distancia entre su mano y por ejemplo la parte de trabajo. Por ejemplo, la hendidura de mango puede terminar de manera cuneiforme en la dirección de la parte de trabajo y/o presentar otras marcas de posición hápticas. Mediante la anchura de la hendidura de mango cuneiforme en la parte de mango, que depende de la posición, por ejemplo en relación con el tamaño de los dedos del usuario, el usuario puede percibir de manera táctil y deducir la posición actual de sus dedos. Además también son concebibles otras marcas de posición hápticas, por ejemplo marcas similares a la escritura en Braille.

En conjunto, con la invención el usuario de la espátula obtiene información sobre la orientación de los lados de parte de trabajo también cuando no puede reconocerse ópticamente la orientación de la espátula dentro del recipiente de mezclado. En particular la hendidura de mango también puede ser una prolongación de la hendidura de trabajo dispuesta en la parte de trabajo. En el sentido de una prolongación se entiende una hendidura de mango que o bien está configurada formando una sola pieza con la hendidura de trabajo o bien presenta al menos la misma orientación en la dirección de la extensión longitudinal de la espátula. Por ejemplo, las hendiduras de la parte de trabajo y de la parte de mango pueden estar orientadas a lo largo de una recta común.

En conjunto se obtiene mediante la invención información háptica para el usuario al tocar la espátula. El usuario puede percibir de manera táctil la orientación espacial de los lados de parte de trabajo mediante la hendidura de mango, sin tener que verla. Precisamente cuando se trabaja dentro de un recipiente de mezclado esto es muy ventajoso. Además a lo largo de la circunferencia de la parte de mango o a lo largo de su extensión longitudinal también pueden estar distribuidas varias hendiduras de mango. Adicionalmente, en todos los casos, una variación de la hendidura de mango en la dirección del eje longitudinal de la espátula, por ejemplo una variación de la anchura o de la profundidad, puede facilitar el reconocimiento de la posición actual de la mano del usuario sobre la espátula.

Se propone que la espátula de tipo genérico presente un disco entre la parte de mango y la parte de trabajo. El disco evita que salpiquen los alimentos fuera del recipiente de mezclado durante la operación de mezclado, porque éste cierra la abertura del recipiente de mezclado o al menos la protege.

5 Ventajosamente el lado del disco que apunta en la dirección de la parte de trabajo está configurado de manera convexa, en particular de manera esférica. De este modo, la espátula puede introducirse en el recipiente de mezclado hasta que el disco se apoye en la zona de la abertura del recipiente de mezclado. Mediante la configuración convexa del disco, la espátula puede girar con respecto a la abertura del recipiente de mezclado, permaneciendo esencialmente cerrada en particular una abertura redonda y no pudiendo salir del recipiente de
10 mezclado ningún alimento durante el funcionamiento de la batidora doméstica. En particular es posible un giro de la parte de trabajo en la dirección de la pared interna del recipiente de mezclado, permaneciendo cerrada la abertura mediante el lado convexo del disco. En particular es adecuada una curvatura esférica del disco, porque ésta debido a la curvatura constante, puede producir ventajosamente propiedades de cierre invariables. El lado del disco que apunta en la dirección de la parte de mango puede estar configurado ventajosamente de manera plana o cóncava,
15 de modo que la mano del usuario puede apoyarse sobre una superficie de contacto del disco lo más grande posible.

Se propone que el disco, en una dirección de observación, en la que el eje longitudinal de la zona de mango se reproduce en forma de punto, presente un borde externo circunferencial que visto desde fuera discurre al menos en parte de manera convexa, que en una o varias zonas circunferenciales está interrumpido por un segmento de borde
20 externo circunferencial, que discurre por dentro con respecto a una prolongación continua de un segmento de borde externo circunferencial adyacente, que discurre de manera convexa. Así, a lo largo de su borde externo circunferencial el disco presenta uno o varios, preferiblemente dos, segmentos de borde externo circunferencial, que están configurados de tal modo que al dejar la espátula sobre una base, por ejemplo una superficie de trabajo, se evite que la espátula salga rodando. Mediante la posición del segmento de borde externo circunferencial puede
25 influirse en el ángulo de los lados de parte de trabajo con respecto a la base. Los segmentos de borde externo circunferencial pueden estar configurados por ejemplo a lo largo de una secante de una sección transversal circular u ovalada. Además el borde externo circunferencial también puede estar configurado de forma ondulada, de modo que en la dirección circunferencial se formen crestas de onda y valles de onda. Además el segmento de borde externo circunferencial también puede presentar un desarrollo a modo de almena, estando orientadas las zonas de
30 extremo de almena, que discurren de dentro hacia fuera con respecto al plano de sección transversal, sobre una recta. Por fuera de los segmentos de borde externo circunferencial el borde externo circunferencial discurre preferiblemente de manera convexa, en particular orientado según la forma de un círculo u óvalo. En el sentido de la invención el borde externo circunferencial que visto desde fuera discurre al menos en parte de manera convexa se interrumpe de tal modo que el segmento de borde externo circunferencial discurre por dentro con respecto a una
35 prolongación continua de los segmentos de borde externo circunferencial adyacentes. A este respecto, la prolongación continua se refiere al respectivo radio de curvatura de los segmentos de borde externo circunferencial adyacentes. Este radio local puede promediarse por ejemplo por un intervalo angular circunferencial de 5°. Sin embargo, alternativamente a los segmentos de borde externo circunferencial también son concebibles salientes de apoyo que sobresalen por la zona de borde del disco.

40 Se recomienda especialmente que una zona de borde del disco que presenta el segmento de borde externo circunferencial visto en la extensión longitudinal de la espátula con respecto a un plano definido por cantos de apertura de una hendidura de trabajo presente un ángulo $\neq 0^\circ$, preferiblemente un ángulo entre 20° y 70° , de manera especialmente preferible un ángulo de aproximadamente 45° . Un ángulo de este orden de magnitud entre la parte de
45 trabajo y el segmento de borde externo circunferencial, es decir, al mismo tiempo también de la base, permite que partes de alimentos líquidas o también sólidas puedan gotear o fluir desde la espátula. De este modo, al mismo tiempo, en función de la parte que sobresale radialmente del disco de la parte de trabajo, también puede conseguirse que la parte de trabajo no entre en contacto con la base.

50 Finalmente se propone que la parte de trabajo presente al menos dos zonas de material con módulos de elasticidad diferentes, estando rodeada en particular una zona de material con un módulo de elasticidad mayor por una zona de material con un módulo de elasticidad menor. El módulo de elasticidad es mayor cuanto mayor sea la resistencia que opone un material a una deformación elástica. Así constituye una medida para la rigidez de un cuerpo, dependiendo la rigidez al mismo tiempo también de la geometría del cuerpo. Como la zona de material con el
55 módulo de elasticidad mayor está rodeada según la invención por una zona de material con un módulo de elasticidad más bajo, se obtiene una mayor deformabilidad de la superficie de la parte de trabajo, de modo que puede adaptarse de manera especialmente ventajosa a la geometría del recipiente de mezclado. Al mismo tiempo la parte de trabajo, por el material interno con el módulo de elasticidad mayor, adquiere una rigidez correspondiente, necesaria para poder realizar una limpieza del recipiente de mezclado. En el caso de los materiales puede tratarse por ejemplo de diferentes plásticos. Como material con un módulo de elasticidad reducido se entiende en el sentido
60 de la invención por ejemplo un plástico blando, que presenta un módulo de elasticidad por debajo de 1000 N/mm^2 . A éste pertenecen por ejemplo plásticos como PVC, PE, TPE o nitrilo. A los materiales con un módulo de elasticidad elevado pertenecen por ejemplo los plásticos duros con un módulo de elasticidad mayor que 1000 N/mm^2 , por ejemplo PBT o PMMA. Alternativamente, en el caso de un material con un módulo de elasticidad elevado puede tratarse también de un metal, por ejemplo acero. Preferiblemente un núcleo de acero puede estar revestido por un
65 plástico con un módulo de elasticidad en comparación menor.

A continuación se explicará la invención en más detalle mediante un ejemplo de realización. Muestran:

la figura 1: una espátula según la invención en una vista lateral,

5 la figura 2: la espátula según la figura 1 en una vista cortada a lo largo de II-II,

la figura 3: la espátula según la figura 1 en una vista cortada a lo largo de III-III,

la figura 4: la espátula según la figura 1 en una vista en perspectiva desde arriba,

10 la figura 5: la espátula según la figura 4 en una vista lateral,

la figura 6: la espátula según la figura 5 en una vista cortada a lo largo de VI-VI.

15 La espátula 1 representada en las figuras presenta una parte de mango 2 y una parte de trabajo 3. La parte de mango 2 y la parte de trabajo 3 están separadas en la extensión longitudinal de la espátula 1 por un disco 5. La espátula 1 presenta un eje longitudinal 13, que en este caso corresponde al eje de simetría de la parte de mango 2. La parte de trabajo 3 presenta dos lados de parte de trabajo 4 opuestos, que en este caso presentan una hendidura de trabajo 6 respectivamente. La hendidura de trabajo 6 está configurada a modo de cavidad en la parte de trabajo

20 3, presentando la cavidad un canto de apertura 17. En la zona de la hendidura de trabajo 6, que está delimitada por el canto de apertura 17, se define una longitud máxima 14, que está orientada en paralelo al eje longitudinal 13 de la espátula 1, así como una anchura máxima 15, que está dirigida transversalmente al eje longitudinal 13 de la espátula 1. Concretamente la longitud máxima 14 de la hendidura de trabajo 6 según este ejemplo es aproximadamente tres veces tan grande como la anchura máxima 15.

25 La parte de trabajo 3 presenta esencialmente la forma externa de un rascador, mientras que las hendiduras de trabajo 6 configuradas en los lados de parte de trabajo 4 están configuradas por ejemplo en forma de concavidad de cuchara. Las hendiduras de trabajo 6 presentan segmentos de estrechamiento 10 dirigidos en la dirección de la parte de mango 2, que presentan una anchura reducida con respecto a la anchura máxima de la hendidura de trabajo 6. La profundidad de los segmentos de estrechamiento 10 puede diferir de las demás zonas de las hendiduras de trabajo 6. El segmento de estrechamiento 10 está configurado a modo de ranura y desemboca en una zona de entrada 18 en la zona restante de la hendidura de trabajo 6. Con respecto a la zona de entrada 18, la anchura del segmento de estrechamiento 10 transversalmente al eje longitudinal 13 de la espátula corresponde a la mitad o menos de la anchura máxima 15 de la hendidura de trabajo 6.

30 La parte de mango 2 dispone por ejemplo de una hendidura de mango 8. Sin embargo, alternativamente también serían concebibles otras hendiduras de mango 8. La hendidura de mango 8 presenta en este caso por ejemplo la misma orientación espacial que la hendidura de trabajo 6 de la parte de trabajo 3, es decir, que el canto de apertura de la hendidura de mango 8 define un plano, cuya normal de superficie con respecto a la extensión longitudinal de la espátula 1 apunta en la misma dirección radial que una normal de superficie de un plano, que está definido por un canto de apertura de la hendidura de trabajo 6. La hendidura de mango 8 puede ser por ejemplo una cavidad configurada en la parte de mango 2. La hendidura de mango 8 proporciona al usuario además de información háptica sobre la orientación espacial de la espátula 1 en la dirección circunferencial también información háptica sobre la posición de la mano sobre la parte de mango 2 entre la hendidura de mango 8 y el disco 5 o la parte de trabajo 3. Adicionalmente la hendidura de mango 8 también puede percibirse por el usuario de manera óptica. Además la parte de mango 2 de la espátula 1 también puede presentar una abertura pasante 7, que por ejemplo puede utilizarse para colgar la espátula 1.

35 El disco 5 presenta con respecto a una sección transversal, transversalmente a la extensión longitudinal de la espátula 1, esencialmente un área de sección transversal circular, estando configurados a lo largo de la circunferencia dos segmentos de borde externo circunferencial 9 (en este caso aplanamientos). Con respecto a una dirección radial del disco 5, una zona parcial de la parte de trabajo 3 sobresale del disco 5. Desde una dirección a lo largo del eje longitudinal 13 de la espátula 1, la zona de borde del disco 5 en la zona del segmento de borde externo circunferencial 9 con respecto al plano definido por los cantos de apertura 17 de la hendidura de trabajo 6, presenta un ángulo α , que en este caso asciende a aproximadamente 45° (véase la figura 6).

40 La parte de trabajo 3 presenta según la figura 6 una primera zona de material 11 y una segunda zona de material 12, estando rodeada la primera zona de material 11 por la segunda zona de material 12. Según una forma de realización la primera zona de material 11 puede presentar un material con un módulo de elasticidad mayor que la segunda zona de material 12. De este modo puede deformarse la superficie de la parte de trabajo 3, por ejemplo al entrar en contacto con una pared interna de un recipiente de mezclado, mientras que la primera zona de material 11 menos deformable es responsable de la estabilidad base necesaria de la parte de trabajo 3. Como material con un módulo de elasticidad reducido (por ejemplo por debajo de 1000 N/mm²) puede utilizarse un plástico blando como PVC, PE, TPE o nitrilo, mientras que como material con un módulo de elasticidad mayor (por ejemplo por encima de 1000 N/mm²) puede utilizarse PBT o PMMA. Además de una primera zona de material 11 y una segunda zona de material 12 aún pueden estar configuradas zonas de material adicionales con parámetros de material diferentes

dentro de la parte de trabajo 3. Se recomienda que el material de la segunda zona de material 12 sea adecuado como zona de material externa para su uso con alimentos. La primera zona de material 11 puede presentar en cambio cualquier material. Además de plásticos, en particular para la primera zona de material 11 interna también se consideran metales, por ejemplo acero.

5 La invención funciona de tal modo que el usuario coge la espátula 1 por medio de la parte de mango 2 y por ejemplo la introduce a través de la abertura de un recipiente de mezclado de un aparato de mezclado doméstico (no representado). Mediante la configuración convexa del lado del disco 5 que apunta en la dirección de la parte de trabajo 3 se obtiene una adaptación de forma a la zona de abertura, en particular redonda, del recipiente de
10 mezclado, que durante el funcionamiento de la batidora doméstica es responsable de que no salgan disparados los alimentos del recipiente de mezclado. Mediante la forma convexa del disco 5 además también es posible mover la espátula 1 con respecto al recipiente de mezclado, sin que desaparezca la adaptación de forma.

15 Mediante la configuración del segmento de estrechamiento 10 la espátula 1, en la zona del segmento de la hendidura de trabajo 6 que apunta en la dirección de la parte de mango 2, dispone de una mayor flexibilidad que en las demás zonas de la parte de trabajo. Por tanto aquí, por ejemplo durante una operación de limpieza de la pared interna del recipiente de mezclado, la espátula 1 puede curvarse o doblarse, para poder seguir de manera óptima el contorno de la pared interna. Mediante la configuración de las zonas de material 11, 12 con diferentes módulos de elasticidad dentro de la parte de trabajo 3, adicionalmente puede favorecerse la adaptación de forma.

20 Independientemente de las formas de realización mencionadas anteriormente con respecto a la flexibilidad en la zona del segmento de estrechamiento también puede estar prevista una flexibilidad de otras zonas de la espátula, por ejemplo en otras zonas de la parte de trabajo, aunque también en la zona de la parte de mango. En función de la forma geométrica y/o los materiales utilizados en estas zonas puede proporcionarse una zona, que ponga a
25 disposición una mayor flexibilidad para, por ejemplo, curvar o incluso doblar la espátula para funciones o aplicaciones especiales.

Por medio de las hendiduras de mango 8 dispuestas en la parte de mango 2 el usuario puede reconocer solamente de manera háptica la orientación espacial que presenta la espátula 1. El canto de apertura de la hendidura de
30 mango 8 define un plano, cuya normal de superficie, con respecto a la extensión longitudinal de la espátula 1, apunta en la misma dirección radial que la normal de superficie del plano, que está definido por el canto de apertura de la hendidura de trabajo 6. De este modo, el usuario también puede reconocer sin información óptica adicional, la orientación con la que en ese momento sujeta la espátula 1 en la mano. Adicionalmente, la hendidura de mango 8 también puede reconocerse ópticamente. Por ejemplo el usuario puede utilizar la espátula así configurada en
35 relación con un recipiente, por ejemplo un recipiente de mezclado, pudiendo reconocer mediante la hendidura de mango la orientación espacial que presenta la espátula con respecto al recipiente de mezclado.

40 Cuando el usuario, por ejemplo por medio de la parte de trabajo 3, quiera extraer una muestra del recipiente de mezclado, puede reconocer de manera háptica la orientación con la que sujeta la espátula 1 en la mano. Así puede girar la espátula 1 hasta que uno de los lados de parte de trabajo 4, que ventajosamente están configurados de manera simétrica entre sí, presenta la orientación espacial necesaria para ello. Después el usuario puede disponer una muestra deseada de los alimentos contenidos en el recipiente de mezclado en la hendidura de trabajo 6 a modo de concavidad de cuchara.

45 Adicionalmente puede utilizarse la hendidura de mango 8 para introducir pocas cantidades de aditivos, como por ejemplo especias, en el recipiente de mezclado. En particular, la hendidura de mango 8 es adecuada para, por ejemplo, medir cantidades más pequeñas de sal o similar e introducir las en el recipiente de mezclado sin pérdidas. Del mismo modo, también puede utilizarse el segmento de estrechamiento 10 de la hendidura de trabajo 6 para
50 medir ingredientes en pequeñas cantidades e introducirlos en el recipiente de mezclado. Por ejemplo, la configuración a modo de ranura del segmento de estrechamiento 10 puede utilizarse para, en primer lugar, medir aceite y a continuación mezclarlo con otros ingredientes, presentes en la hendidura de trabajo 6, antes de que éstos se introduzcan finalmente en el recipiente de mezclado.

55 El contorno de la parte de trabajo 3 configurado a modo de rascador puede utilizarse además como es habitual para rascar restos de alimentos de la pared interna del recipiente de mezclado. Para ello puede girarse la espátula 1 con respecto al recipiente de mezclado, permaneciendo la abertura del recipiente de mezclado, como se explicó anteriormente, por la configuración convexa del disco 5, siempre unida con la zona de apertura del recipiente de mezclado con adaptación de forma.

60 Finalmente el usuario puede utilizar el segmento de borde externo circunferencial 9 (en este caso en forma de aplanamiento) del disco 5 para dejar la espátula 1 en una orientación espacial predefinida sobre una superficie de trabajo. Mediante el segmento de borde externo circunferencial 9 se evita que la espátula 1 salga rodando. De manera especialmente ventajosa, la zona de borde del disco 5 que presenta el segmento de borde externo circunferencial 9, visto en la extensión longitudinal de la espátula 1, con respecto al plano definido por el canto de
65 apertura de la hendidura de trabajo 6, presenta un ángulo α tan grande que pueden gotear líquidos o alimentos desde la parte de trabajo 3 en el estado de la espátula 1 en reposo, aunque al mismo tiempo se evita un contacto

directo entre la parte de trabajo 3 y la superficie de trabajo. El ángulo α entre el segmento de borde externo circunferencial 9 y el lado de parte de trabajo 4 se determina de tal modo que la parte de trabajo 3, con la espátula 1 en reposo, no entra en contacto con la superficie de trabajo. Alternativamente, sin embargo, la parte de trabajo 3 también podría estar configurada de tal modo que no sobresaliera del disco 5. También en este caso se evitaría un contacto entre la parte de trabajo 3 y la superficie de trabajo.

Lista de símbolos de referencia

10	1	espátula
	2	parte de mango
	3	parte de trabajo
15	4	lado de parte de trabajo
	5	disco
	6	hendidura de trabajo
20	7	abertura pasante
	8	hendidura de mango
25	9	segmento de borde externo circunferencial
	10	segmento de estrechamiento
	11	primera zona de material
30	12	segunda zona de material
	13	eje longitudinal
35	14	longitud máxima
	15	anchura máxima
	16	canto de apertura
40	17	canto de apertura
	18	zona de entrada
45	α	ángulo

REIVINDICACIONES

1. Espátula (1), en particular para robots de cocina, que presenta una parte de mango (2) y una parte de trabajo (3) con dos lados de parte de trabajo (4) opuestos con respecto a un eje longitudinal (13) de la espátula (1),
5 caracterizada por que en los dos lados de parte de trabajo (4) en cada caso está configurada una hendidura de trabajo (6) y por que al menos una hendidura de trabajo (6) en el lado dirigido hacia la parte de mango (2) presenta un segmento de estrechamiento (10) a modo de ranura, cuya anchura transversalmente al eje longitudinal (13) de la espátula (1) en una zona de entrada (18) en la zona restante de la hendidura de trabajo (6) corresponde a la mitad o
10 menos de una anchura máxima (15) de la hendidura de trabajo (6).
2. Espátula (1) según la reivindicación 1, caracterizada por que una longitud máxima (14) de la hendidura de trabajo (6) incluido el segmento de estrechamiento (10) en paralelo al eje longitudinal (13) de la espátula (1) es al menos dos veces tan grande como la anchura máxima (15) de la hendidura de trabajo (6) transversalmente al eje longitudinal (13) de la espátula (1).
15
3. Espátula (1) según la reivindicación 1 o 2, caracterizada por que la anchura del segmento de estrechamiento (10) configurada transversalmente al eje longitudinal (13) de la espátula (1) a lo largo de un segmento longitudinal orientado en paralelo al eje longitudinal (13), que presenta una longitud de al menos una décima parte de la longitud máxima (14) de la hendidura de trabajo (6), es mayor que cero, sin embargo como máximo la mitad de grande que una anchura máxima (15) de la hendidura de trabajo (6) transversalmente al eje longitudinal (13).
20
4. Espátula (1) según una de las reivindicaciones anteriores, caracterizada por que una anchura del segmento de estrechamiento (10) configurada transversalmente al eje longitudinal de la espátula (1) presenta una magnitud de al menos el 25 por ciento a como máximo el 75 por ciento, en particular el 50 por ciento, del diámetro correspondiente de manera local de la espátula (1).
25
5. Espátula (1) según una de las reivindicaciones anteriores, caracterizada por que el contorno de la parte de trabajo (3) está configurado en forma de rascador.
30
6. Espátula (1) según una de las reivindicaciones anteriores, caracterizada por que la parte de mango (2) presenta al menos una hendidura de mango (8), cuyos cantos de apertura (16) definen un plano, cuya normal de superficie con respecto a la extensión longitudinal de la espátula (1) apunta esencialmente en la misma dirección radial que una normal de superficie de un plano, que está definido por cantos de apertura (17) de la hendidura de trabajo (6).
35
7. Espátula (1) según la reivindicación 6, caracterizada por que la hendidura de mango (8) y la hendidura de trabajo (6) están orientadas sobre una recta, recta que discurre en particular paralela a la extensión longitudinal de la espátula (1).
40
8. Espátula (1) según una de las reivindicaciones 6 o 7, caracterizada por que la forma o dimensión de la hendidura de mango (8) varía en la dirección de la extensión longitudinal de la espátula (1).
9. Espátula (1) según una de las reivindicaciones anteriores, caracterizada por que entre la parte de mango (2) y la parte de trabajo (3) está dispuesto un disco (5).
45
10. Espátula (1) según la reivindicación 9, caracterizada por que el disco (5), en una dirección de observación, en la que el eje longitudinal (13) de la parte de mango (2) se reproduce en forma de punto, presenta un borde externo circunferencial que visto desde fuera discurre al menos en parte de manera convexa, que en una o varias zonas circunferenciales está interrumpido por un segmento de borde externo circunferencial, que discurre por dentro con respecto a una prolongación continua de un segmento de borde externo circunferencial, que discurre de manera convexa.
50
11. Espátula (1) según la reivindicación 10, caracterizada por que una zona de borde del disco (5) que presenta el segmento de borde externo circunferencial (9) visto en la extensión longitudinal de la espátula (1) con respecto a un plano definido por cantos de apertura (17) de una hendidura de trabajo (6) presenta un ángulo diferente de 0°, preferiblemente un ángulo entre 20° y 70°, de manera especialmente preferible un ángulo de aproximadamente 45°.
55
12. Espátula (1) según una de las reivindicaciones 9 a 11, caracterizada por que un lado del disco (5) que apunta en la dirección de la parte de trabajo (3) está configurado de manera convexa, en particular de manera esférica.
60
13. Espátula (1) según una de las reivindicaciones anteriores, caracterizada por que la parte de trabajo (3) presenta al menos dos zonas de material con módulos de elasticidad diferentes, estando rodeada en particular una zona de material con un módulo de elasticidad mayor por una zona de material con un módulo de elasticidad menor.
65

Fig. 1

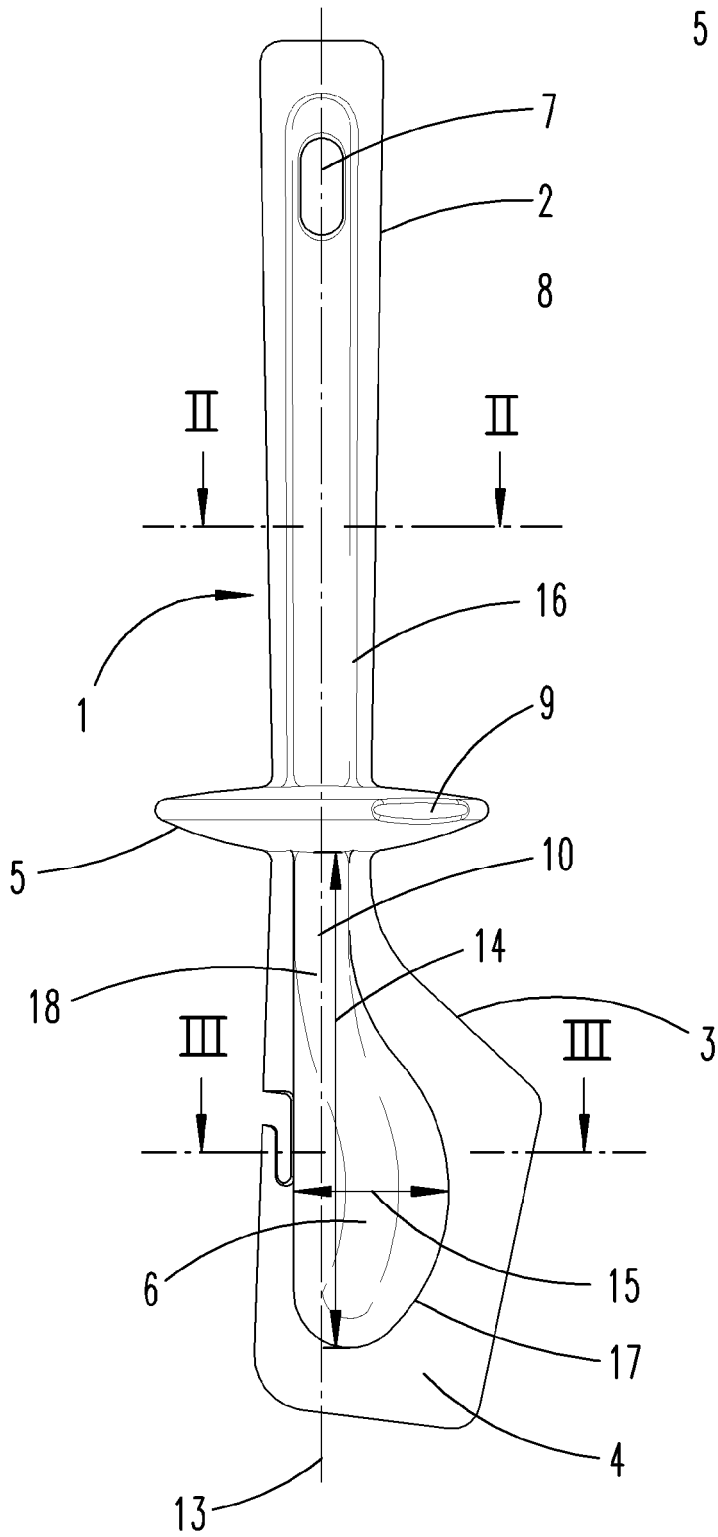


Fig. 2

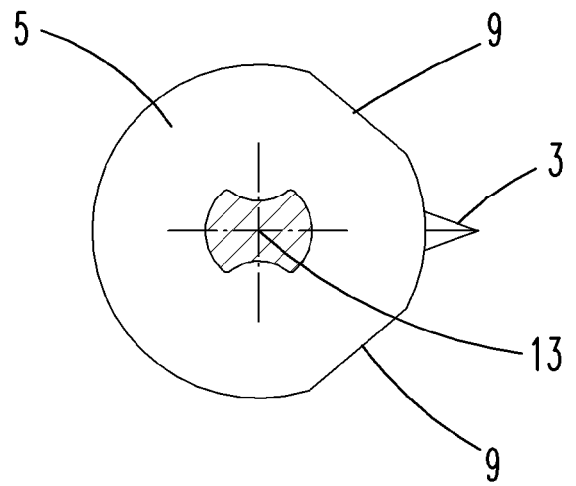


Fig. 3

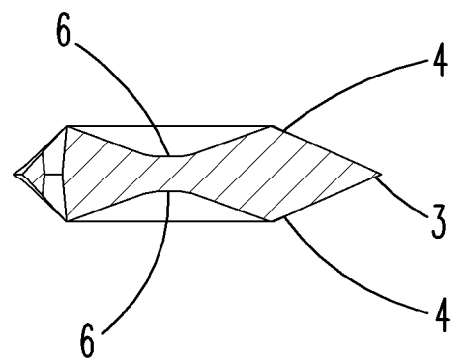


Fig. 4

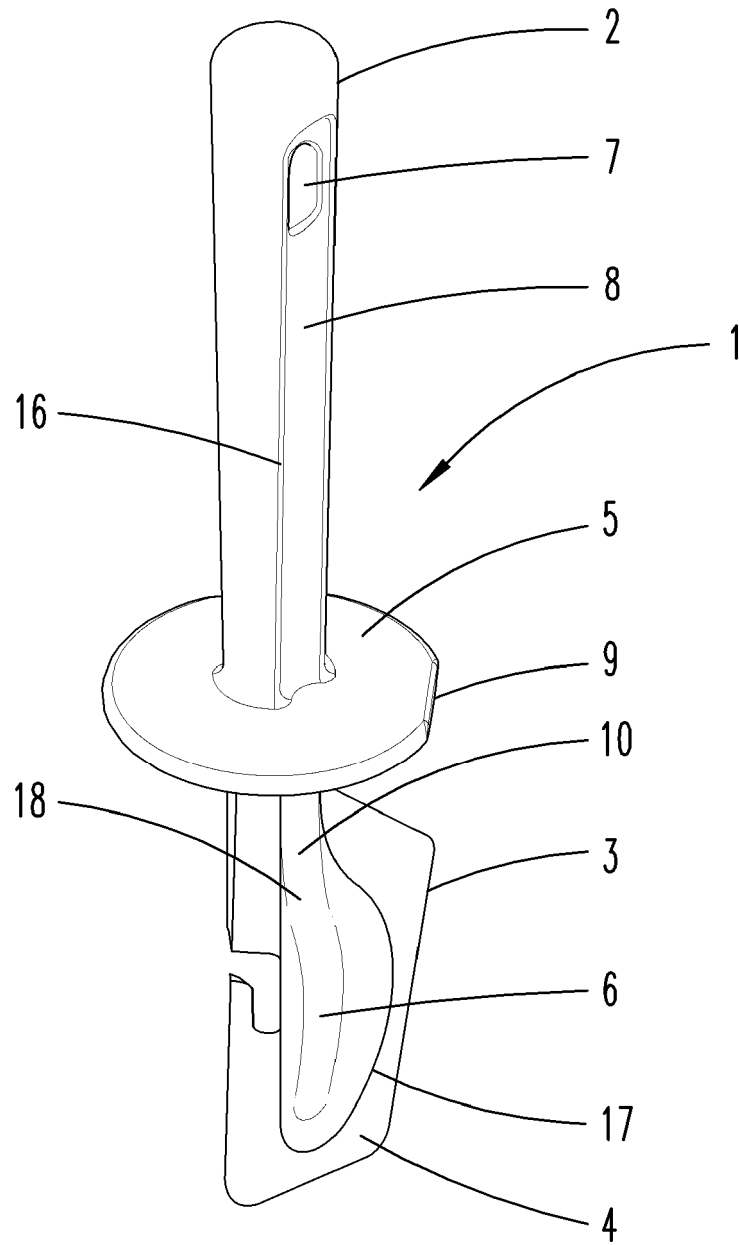


Fig. 5

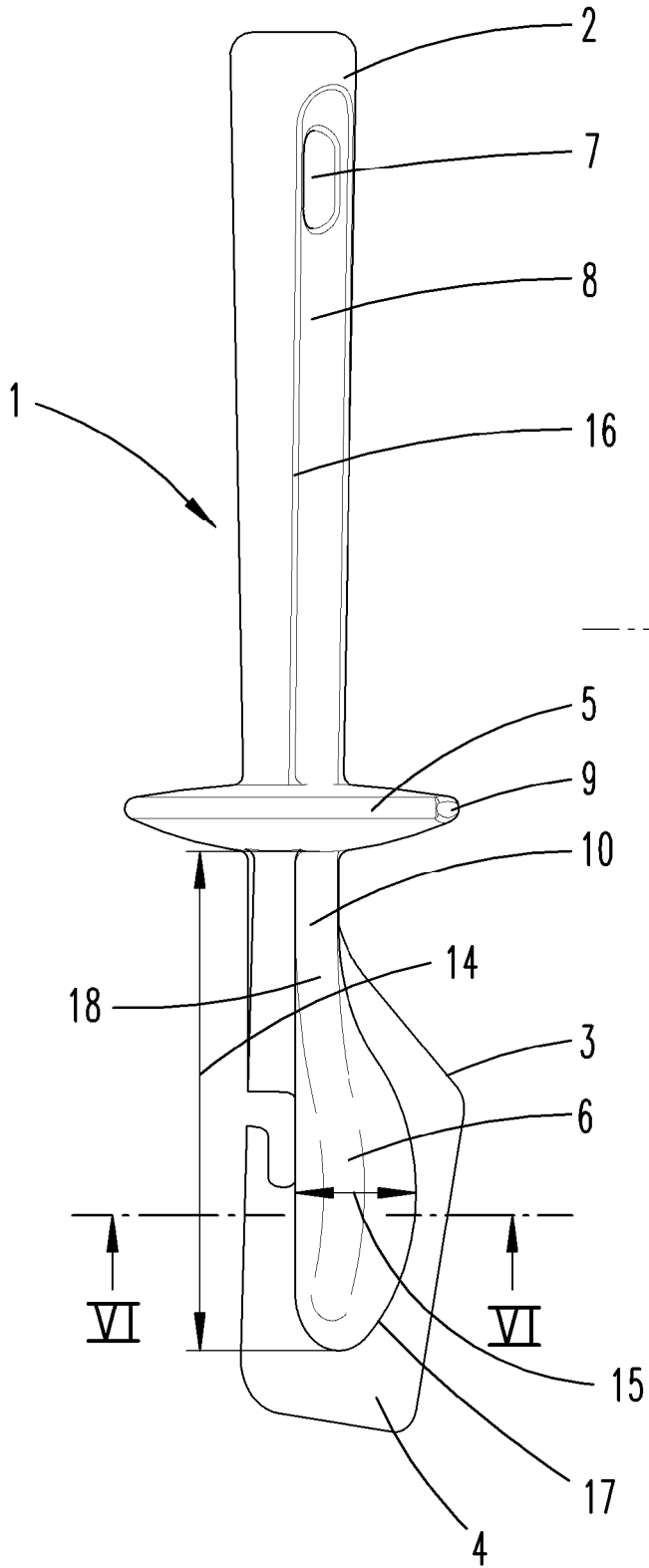


Fig. 6

