

19



OFICINA ESPAÑOLA DE
PATENTES Y MARCAS

ESPAÑA



11 Número de publicación: **2 639 502**

51 Int. Cl.:

B62K 15/00 (2006.01)

F16C 11/00 (2006.01)

B62J 1/00 (2006.01)

B62K 5/025 (2013.01)

12

TRADUCCIÓN DE PATENTE EUROPEA

T3

96 Fecha de presentación y número de la solicitud europea: **30.01.2013 E 13153177 (4)**

97 Fecha y número de publicación de la concesión europea: **23.08.2017 EP 2727807**

54 Título: **Bastidor plegable para vehículo motorizado plegable**

30 Prioridad:

02.11.2012 CN 201210431697

14.01.2013 US 201313741257

45 Fecha de publicación y mención en BOPI de la traducción de la patente:

26.10.2017

73 Titular/es:

**WU, CHI-CHUN (100.0%)
Weightec Electronic Technology Co., Ltd.,
Shaling Industrial Park, Xiakou, Dongcheng,
Dongguan City
Guangdong, CN**

72 Inventor/es:

**WU, CHI-CHUN y
ZHANG, ZHAO**

74 Agente/Representante:

UNGRÍA LÓPEZ, Javier

ES 2 639 502 T3

Aviso: En el plazo de nueve meses a contar desde la fecha de publicación en el Boletín Europeo de Patentes, de la mención de concesión de la patente europea, cualquier persona podrá oponerse ante la Oficina Europea de Patentes a la patente concedida. La oposición deberá formularse por escrito y estar motivada; sólo se considerará como formulada una vez que se haya realizado el pago de la tasa de oposición (art. 99.1 del Convenio sobre Concesión de Patentes Europeas).

DESCRIPCIÓN

Bastidor plegable para vehículo motorizado plegable

5 Campo de la invención

La presente invención se refiere en general a un vehículo motorizado plegable que se pliega cómodamente, tiene una estructura estable, ahorra espacio de almacenamiento, y tiene una portabilidad deseable.

10 Antecedentes de la invención

Con la mejora del nivel de vida, los conceptos de vida personalizados, a la moda, saludables y respetuosos con el medio ambiente se están arraigando profundamente en los corazones de las personas. Los artículos de moda y ecológicos para el uso diario y los vehículos son cada vez más populares. Las bicicletas y los scooters eléctricos ya no son un mero medio de transporte, sino que se han convertido en un símbolo de un estilo de vida moderno y saludable y una forma de practicar la protección del medio ambiente. Una bicicleta plegable o scooter eléctrico, que ahorra espacio y es portátil, es pequeña y ligera después de plegarla, y es cómoda para subir y bajar escaleras o escaleras mecánicas y coger un autobús o metro que lleve la bicicleta plegable o el scooter eléctrico.

Una manera de plegar bicicletas plegables actuales o scooters eléctricos (vehículos motorizados) es simple. Por lo general, un mecanismo de plegado está colocado entre una barra de dirección de la rueda delantera y un soporte de cuadro. La barra de dirección de la rueda delantera y el soporte de cuadro se pliegan mediante el mecanismo de plegado. Esta forma de plegado es sencilla, y el tamaño después del plegado sigue siendo grande. También está disponible un mecanismo de plegado para plegar el cuadro. Sin embargo, tal mecanismo de plegado sólo realiza una simple articulación de pivote en los soportes delantero y trasero del cuadro, y el bastidor plegable formado de este modo es inestable, no garantizando la seguridad de conducción. Además, el scooter requiere procedimientos operativos complejos para plegar el cuadro, y es especialmente difícil para quienes tienen problemas de movilidad física para realizar una operación de plegado tan compleja.

EP 2 502 814 A2 y EP 2 502 781 A2 presentan cada una un vehículo plegable con bastidor plegable montado entre un soporte de rueda delantera y un soporte de rueda trasera que incluye: una primera barra superior, una primera barra inferior, una segunda barra superior, una segunda barra inferior y una pieza de articulación de pivote; y donde un extremo de la primera barra inferior está articulado por pivote con un extremo inferior del soporte de rueda delantera, y otro extremo de la primera barra inferior está articulado por pivote con la pieza de articulación de pivote; un extremo de la segunda barra inferior está articulado por pivote con un extremo inferior del soporte de rueda trasera, y otro extremo de la segunda barra inferior está articulado por pivote con la pieza de articulación de pivote; un extremo de la primera barra superior está articulado por pivote con el soporte de rueda delantera, y otro extremo de la primera barra superior está articulado por pivote con la pieza de articulación de pivote; un extremo de la segunda barra superior está articulado por pivote con el soporte de rueda trasera, y otro extremo de la segunda barra superior está articulado por pivote con la pieza de articulación de pivote.

EP 1 600 368 A2 muestra un vehículo plegable con un bastidor plegable montado entre un soporte de rueda delantera y una rueda trasera que incluye: una barra superior, una primera barra inferior, una segunda barra inferior y una pieza de articulación de pivote; donde un extremo de la primera barra inferior está articulado por pivote con un extremo inferior del soporte de rueda delantera, y otro extremo de la primera barra inferior está articulado por pivote con la pieza de articulación de pivote; un extremo de la segunda barra inferior está articulado por pivote con un extremo inferior del soporte de rueda trasera, y otro extremo de la segunda barra inferior está articulado por pivote con la pieza de articulación de pivote; superficies de extremo de la pieza de articulación de pivote apoyan contra las porciones de extremo de la segunda barra inferior y la primera barra inferior; un extremo de la barra superior está fijado al soporte de rueda delantera, y otro de la barra superior está articulado por pivote con el soporte de la rueda trasera.

Por lo tanto, es necesario diseñar un vehículo plegable que sea cómodo de plegar, tenga una estructura estable, ahorre espacio de almacenaje, y tenga portabilidad deseable.

55 Resumen de la invención

La presente invención se refiere a un vehículo plegable según la reivindicación 1.

60 El vehículo se pliega cómodamente, tiene una estructura estable, ahorra espacio de almacenamiento y tiene la portabilidad deseable. El vehículo plegable puede ser un vehículo motorizado plegable.

65 Para lograr el objetivo anterior, un bastidor plegable proporcionado por la presente invención está montado entre un soporte de rueda delantera y un soporte de rueda trasera de un vehículo motorizado plegable. El bastidor plegable incluye una primera barra superior, una primera barra inferior, una segunda barra superior, una segunda barra inferior, una primera pieza de articulación de pivote y una segunda pieza de articulación de pivote. La primera pieza

de articulación de pivote y la segunda pieza de articulación de pivote se suministran respectivamente con un primer agujero de articulación de pivote y un segundo agujero de articulación de pivote. Un extremo de la primera barra inferior está articulado por pivote con un extremo inferior del soporte de rueda delantera, y otro extremo de la primera barra inferior está fijado con la primera pieza de articulación de pivote. Un extremo de la segunda barra inferior está articulado por pivote con un extremo inferior del soporte de rueda trasera, y otro extremo de la segunda barra inferior está fijado con la segunda pieza de articulación de pivote. La primera pieza de articulación de pivote está articulada con la segunda pieza de articulación de pivote a través del primer agujero de articulación de pivote, y las superficies de extremo de la primera pieza de articulación de pivote y la segunda pieza de articulación de pivote apoyan respectivamente contra las porciones de extremo de la segunda barra inferior y la primera barra inferior. Un extremo de la primera barra superior está articulado por pivote con un extremo superior del soporte de rueda delantera, y otro extremo de la primera barra superior está articulado por pivote en el segundo agujero de la segunda pieza de articulación de pivote. Un extremo de la segunda barra superior está articulado por pivote con el soporte de rueda trasera, y otro extremo de la segunda barra superior está articulado por pivote en el segundo agujero de la primera pieza de articulación de pivote.

Preferiblemente, el bastidor plegable también incluye un asiento plegable. El asiento plegable incluye un asiento, una primera barra de soporte y una segunda barra de soporte. Un extremo delantero del asiento está articulado por pivote con un extremo superior del soporte de rueda trasera. Un extremo trasero del asiento está articulado por pivote con un extremo de la primera barra de soporte. Otro extremo de la primera barra de soporte está articulado por pivote con un extremo de la segunda barra de soporte. Otro extremo de la segunda barra de soporte está articulado por pivote con el soporte de rueda trasera. Dos extremos del asiento están articulados por pivote con el soporte de rueda trasera y la primera barra de soporte, y la segunda barra de soporte está articulada por pivote con la primera barra de soporte, de forma que el soporte de rueda trasera, el asiento, la primera barra de soporte y la segunda barra de soporte forman un cuadrilátero flexible, logrando así el objetivo de plegar o desplegar el asiento. La estructura es sencilla y el asiento plegado ahorra mucho espacio de almacenamiento.

Específicamente, el bastidor plegable incluye además una barra de articulación. Una porción de conexión se extiende desde un extremo, articulado por pivote con una porción media del soporte de rueda delantera, de la segunda barra de soporte. Un extremo trasero de la porción de conexión está articulado por pivote con un extremo de la barra de articulación, y otro extremo de la barra de articulación está articulado por pivote con la segunda barra inferior. Una porción de conexión se extiende desde un extremo de la segunda barra de soporte, y la barra de articulación está conectada entre la porción de conexión y la segunda barra inferior, de modo que cuando el asiento se pliega hacia el soporte de rueda trasera, la barra de articulación es accionada por la segunda barra de soporte y la segunda barra inferior es accionada al mismo tiempo, consiguiendo así el objetivo final de doblar simultáneamente la primera barra superior, la primera barra inferior, la segunda barra superior y la segunda barra inferior mientras se pliega el asiento, contribuyendo así al plegado cómodo y rápido de todo el bastidor plegable.

Específicamente, el asiento plegable incluye además una tercera barra de soporte y un mecanismo de bloqueo. Un extremo de la tercera barra de soporte está articulado por pivote con la primera barra de soporte. Se abre un primer agujero largo en una pared lateral del asiento. Un pasador de eje está colocado en otro extremo de la tercera barra de soporte. El pasador de eje está colocado en el primer agujero largo de forma deslizante. El mecanismo de bloqueo incluye un gancho de fijación. Un extremo trasero del gancho de fijación está articulado por pivote con un eje de fijación colocado en la porción inferior del asiento, y puede sujetarse por separado con el pasador de eje. Disponiendo la tercera barra de soporte entre el asiento y la primera barra de soporte y proporcionando, en la pared lateral del asiento, el primer agujero largo para que la porción final de la tercera barra de soporte deslice a través, el asiento, la primera barra de soporte y la tercera barra de soporte forman un triángulo flexible. El gancho de fijación del mecanismo de bloqueo desbloquea o bloquea la tercera barra de soporte, con el fin de controlar la tercera barra de soporte para que bascule o esté fija, y controla además todo el asiento plegable para que se pliegue o despliegue, mejorando así la estabilidad de la estructura plegable del asiento y garantizando la seguridad de uso.

Más específicamente, el mecanismo de bloqueo también incluye una pieza de empuje. La pieza de empuje está montada en la pared lateral del asiento de una manera deslizante y se ha dispuesto un bloque de empuje en un extremo de la pieza de empuje. En el gancho de sujeción se abre un agujero de recepción con una abertura. El bloque de empuje se recibe en el agujero de recepción de forma deslizante. La abertura se utiliza para que el bloque de empuje entre y salga. Un extremo delantero del agujero de recepción tiene una primera pendiente inclinada desde un extremo superior al extremo delantero, y el bloque de empuje apoya contra la primera pendiente de manera deslizante. Cuando el gancho de fijación se fija con el pasador de eje, el gancho de fijación debe soltarse manualmente del pasador de eje durante el desbloqueo. Por lo tanto, se coloca la pieza de empuje y el bloque de empuje se coloca en la pieza de empuje. El bloque de empuje desliza en el agujero de recepción del gancho de sujeción y apoya contra la primera pendiente. Por lo tanto, bajo la función de guía de la primera pendiente, el gancho de sujeción se empuja para que se suelte del pasador de eje, consiguiendo así el objetivo de desbloqueo. La pieza de empuje funciona para efectuar el desbloqueo, contribuyendo a la comodidad del usuario.

Más específicamente, un extremo delantero del gancho de sujeción tiene una segunda pendiente inclinada desde un extremo superior a un extremo posterior, y cuando el pasador de eje desliza hacia atrás a lo largo del primer agujero largo, la segunda pendiente apoya contra el pasador de eje de manera deslizante. Cuando el pasador de eje y el

gancho de fijación deben volver a fijarse, el gancho de fijación debe empujarse hacia arriba. Por lo tanto, se facilita la segunda pendiente, y por medio de la función de guía de la segunda pendiente, el pasador de eje empuja el gancho de sujeción para que gire hacia arriba mientras el pasador de eje está deslizando, de modo que el gancho de sujeción se fija automáticamente en el pasador de eje.

5 Más específicamente, el mecanismo de bloqueo también incluye un muelle de torsión. Un extremo del resorte de torsión apoya contra el extremo posterior del gancho de sujeción y otro extremo del resorte de torsión apoya contra el asiento. El asiento plegable debe bloquearse al desplegarlo y, en este momento, debe mantenerse la fijación entre el gancho de sujeción y el pasador de eje. Por lo tanto, gracias a la resiliencia automática del resorte de torsión, el gancho de sujeción gira automáticamente hacia abajo, asegurando así la fijación con el pasador de eje, y evitando el peligro de plegado inesperado durante la conducción debido a la liberación accidental del gancho de fijación del pasador de eje cuando el asiento está desplegado.

15 Además, se abre un segundo agujero largo en la pared lateral del asiento. Un eje de deslizamiento está colocado en la pieza de empuje, y el eje de deslizamiento pasa a través del segundo agujero largo de manera deslizante. Mediante la coordinación del deslizamiento entre el segundo agujero largo y el eje deslizante, la pieza de empuje se coloca en la pared lateral del asiento de forma deslizante, de manera que se pueda accionar cómodamente el gancho de sujeción a desbloquear.

20 Además, el mecanismo de bloqueo incluye una pieza elástica. Un extremo de la pieza elástica está conectado al eje de fijación, y otro extremo de la pieza elástica está conectado al eje deslizante. Mediante la elasticidad elástica de la pieza elástica, la pieza de empuje retrocede automáticamente, de forma que el bloque de empuje retorna automáticamente al agujero de recepción, con lo que el desbloqueo siguiente se realiza de forma eficaz.

25 Además, la pieza elástica es un resorte de extensión.

En la presente invención, la primera pieza de articulación de pivote está fijada en un extremo de la primera barra inferior. La segunda pieza de articulación de pivote está fijada en un extremo de la segunda barra inferior. La primera y la segunda pieza de articulación de pivote están articuladas por pivote entre sí. Además, dos extremos de la primera barra superior están articulados por pivote, respectivamente, con el soporte de rueda delantera y la segunda pieza de articulación de pivote, y dos extremos de la segunda barra superior están articulados por pivote, respectivamente, con el soporte de rueda trasera y la primera pieza de articulación de pivote, formando así el bastidor plegable estructurado por dos soportes cuadriláteros articulados por pivote. Mediante las propiedades de variación y articulación de los dos soportes cuadriláteros, se consigue el objetivo de plegar o desplegar el bastidor plegable. Además, cuando la primera barra inferior y la segunda barra inferior están desplegadas, la porción de extremo de la primera pieza de articulación de pivote apoya contra la porción de extremo de la segunda barra inferior, y mientras tanto la porción de extremo de la segunda pieza de articulación de pivote apoya contra la porción de extremo de la primera barra inferior. Bajo el efecto de la interacción, el bastidor plegable formado por dos soportes cuadriláteros se encuentra en un estado estable, logrando el objetivo de soporte. De esta manera, todo el bastidor plegable tiene una estructura estable. El bastidor plegable se dobla mientras una de las barras se gira alrededor de la punta de la articulación de pivote. El bastidor plegable es cómodo de usar, tiene un tamaño pequeño después de plegarse, ahorra significativamente espacio de almacenamiento, y tiene la portabilidad deseable durante la marcha.

45 Estos y otros aspectos de la presente invención serán evidentes a partir de la descripción siguiente de la realización preferida tomada conjuntamente con los dibujos siguientes.

Breve descripción de los dibujos

50 Para describir claramente la estructura detallada y las ventajas técnicas sobre los productos actuales del mecanismo de despliegue de la silla elevadora multifuncional, a continuación, se describe una posible realización mediante un ejemplo no limitativo con referencia a los dibujos adjuntos, en los que:

55 La figura 1 es una vista estructural esquemática de un bastidor plegable según la presente invención.

La figura 2 es una vista lateral de un bastidor plegable según la presente invención.

La figura 3 es una vista desplegada de la parte A de la figura 2.

60 La figura 4 es una vista estructural esquemática de un asiento plegable en un bastidor plegable según la presente invención.

La figura 5 es una vista estructural esquemática de un mecanismo de bloqueo en un estado cerrado según la presente invención.

65

La figura 6 es una vista esquemática de un mecanismo de bloqueo en un estado desbloqueado según la presente invención.

5 La figura 7 es una vista que muestra los estados rotatorios de componentes de un bastidor plegable cuando el bastidor plegable está plegado según la presente invención.

Y la figura 8 es una vista esquemática que muestra un estado después de que el bastidor plegable está completamente plegado según la presente invención.

10 **Descripción detallada de la invención**

15 La presente invención se describirá ahora más plenamente con referencia a los dibujos acompañantes, en los que se muestran realizaciones ejemplares de la invención. Sin embargo, esta invención puede realizarse de muchas formas diferentes y no debe interpretarse limitada a las realizaciones aquí expuestas. Más bien, estas realizaciones se exponen de modo que esta invención sea exhaustiva y completa, y exponga plenamente el alcance de la invención a los expertos en la técnica. Números de referencia análogos se refieren a elementos similares en todas las partes.

20 Los términos usados en esta memoria descriptiva tienen en general su significado ordinario en la técnica, dentro del contexto de la invención, y en el contexto específico en que se usa cada término. Algunos términos que se utilizan para describir la invención se discuten a continuación, o en otra parte de la memoria descriptiva, para proporcionar una guía adicional a los expertos con respecto a la descripción de la invención. Para mayor comodidad, algunos términos pueden estar resaltados, por ejemplo, usando cursiva y/o comillas. El uso de resalte no influye en el alcance y el significado de un término; el alcance y el significado de un término es el mismo, en el mismo contexto, independientemente de que esté resaltado o no. Se apreciará que lo mismo se puede decir en más de un sentido. En consecuencia, se puede utilizar un lenguaje y sinónimos alternativos para alguno o varios de los términos aquí explicados, y tampoco se debe dar un significado especial a si un término se explica o discute en este documento. Se proporcionan sinónimos de algunos términos. La indicación de uno o más sinónimos no excluye el uso de otros sinónimos. El uso de ejemplos en cualquier parte de esta memoria descriptiva, incluyendo los ejemplos de cualquier término discutido aquí, es sólo ilustrativo, y de ninguna manera limita el alcance y el significado de la invención o de algún término ejemplificado. Igualmente, la invención no se limita a varias realizaciones expuestas en esta memoria descriptiva.

35 Se entenderá que cuando se dice que un elemento está "sobre" otro elemento, puede estar directamente sobre el otro elemento o puede haber elementos intermedios entre ellos. Por el contrario, cuando se afirma que un elemento está "directamente sobre" otro elemento, no hay elementos intermedios presentes. En el sentido en que se utiliza aquí, el término "y/o" incluye todas y cada una de las combinaciones de uno o varios elementos indicados asociados.

40 Se entenderá que, aunque los términos primero, segundo, tercero, etc. pueden utilizarse para describir varios elementos, componentes, regiones, capas y/o secciones, estos elementos, componentes, regiones, capas y/o secciones no deben quedar limitados por estos términos. Estos términos sólo se utilizan para distinguir un elemento, componente, región, capa o sección de otro elemento, componente, región, capa o sección. Así, un primer elemento, componente, región, capa o sección discutido más adelante podría denominarse un segundo elemento, componente, región, capa o sección sin apartarse de las ideas de la presente invención.

45 La terminología utilizada aquí tiene el propósito de describir realizaciones particulares solamente y no se pretende que sea una limitación de la invención. En el sentido en que se usan aquí, las formas singulares "un/uno/una" y "el/la" también tienen la intención de incluir las formas plurales, a menos que el contexto indique claramente lo contrario. Se entenderá además que los términos "comprende" y/o "comprendiendo", o "incluye" y/o "incluyendo" o "tiene" y/o "teniendo", cuando se utilizan en esta memoria descriptiva, especifican la presencia de las características, regiones, números enteros, pasos, operaciones, elementos y/o componentes indicados, pero no excluyen la presencia o la adición de otra u otras varias características, regiones, números enteros, pasos, operaciones, elementos, componentes y/o grupos de estos.

50 Además, los términos relativos, tales como "más bajo" o "inferior" y "superior" o "alto", pueden utilizarse en el presente documento para describir la relación de un elemento con otro elemento, tal como se ilustra en las figuras. Se entenderá que los términos relativos tienen la finalidad de abarcar diferentes orientaciones del dispositivo además de la orientación descrita en las figuras. Por ejemplo, si al dispositivo se le da la vuelta en una de las figuras, los elementos descritos como estando en el lado "inferior" de otros elementos se orientarían entonces en los lados "superiores" de los otros elementos. Por lo tanto, el término ejemplar "inferior" puede englobar tanto una orientación "inferior" como "superior", dependiendo de la orientación concreta de la figura. De manera similar, si al dispositivo se le da la vuelta en una de las figuras, los elementos descritos como "abajo" o "debajo" de otros elementos estarán orientados "encima" de los otros elementos. Por lo tanto, los términos ejemplares "abajo" o "debajo" pueden abarcar tanto una orientación de arriba como de abajo.

65

A menos que se defina de otra manera, todos los términos (incluidos los términos técnicos y científicos) utilizados en el presente documento tienen el mismo significado que el que entienden de ordinario los expertos en la materia a la que pertenece esta invención. Se entenderá además que los términos, tales como los definidos en diccionarios de uso común, deben interpretarse como si tuvieran un significado que sea coherente con su significado en el contexto de la técnica relevante y la presente invención, y no serán interpretados en un sentido idealizado o excesivamente formal a menos que así se defina expresamente en el presente documento.

Como se utiliza en el presente documento, "alrededor", "aproximadamente", "sustancialmente" o "de forma aproximada" significarán generalmente dentro de un 20 por ciento, preferiblemente dentro de un 10 por ciento, y más preferiblemente dentro de un 5 por ciento de un valor o rango dado. Las cantidades numéricas aquí dadas son aproximadas, lo que significa que el término "alrededor", "aproximadamente", "sustancialmente" o "de forma aproximada" puede inferirse si no se indica expresamente.

La descripción siguiente se refiere a las realizaciones de la presente invención conjuntamente con los dibujos acompañantes de las figuras 1-8

Como se muestra en la figura 1, los bastidores plegables 100 de la presente invención están montados simétricamente en dos lados entre un soporte de rueda delantera 101 y un soporte de rueda trasera 102 de un vehículo plegable. El bastidor plegable 100 incluye una primera barra superior 1, una primera barra inferior 2, una segunda barra superior 3, una segunda barra inferior 4, una primera pieza de articulación de pivote 5, una segunda pieza de articulación de pivote 6, un asiento plegable 7 y una barra de articulación 8.

Con referencia a las figuras 2 y 3, la primera pieza de articulación de pivote 5 y la segunda pieza de articulación de pivote 6 están provistas respectivamente de primeros agujeros de articulación de pivote 51 y 61 y de segundos agujeros de articulación de pivote 52 y 62. Un extremo de la primera barra inferior 2 está articulado por pivote con un extremo inferior del soporte de rueda delantera 101, y otro extremo de la primera barra inferior 2 está fijado con la primera pieza de articulación de pivote 5. Un extremo de la segunda barra inferior 4 está articulado por pivote con un extremo inferior del soporte de rueda trasera 102, y otro extremo de la segunda barra inferior 4 está fijado con la segunda pieza de articulación de pivote 6. La primera pieza de articulación de pivote 5 está articulada con la segunda pieza de articulación de pivote 6 a través del primer agujero de articulación de pivote 51. Un extremo de la primera barra superior 1 está articulado por pivote con un extremo superior del soporte de rueda delantera 101, y otro extremo de la primera barra superior 1 está articulado por pivote en el segundo agujero de articulación de pivote 62 de la segunda pieza de articulación de pivote. Un extremo de la segunda barra superior 3 está articulado por pivote con el soporte de rueda trasera 102, y otro extremo de la segunda barra superior 3 está articulado por pivote en el segundo agujero de articulación de pivote 52 de la primera pieza de articulación de pivote 5. Cuando la primera barra inferior 2 y la segunda barra inferior 4 están desplegadas, una superficie de extremo de la primera pieza de articulación de pivote 5 apoya contra una superficie de extremo de la segunda barra inferior 4 y, al mismo tiempo, una superficie de extremo de la segunda pieza de articulación de pivote 6 apoya contra una superficie de extremo de la primera barra inferior 2. La primera barra superior 1, la primera barra inferior 2, el soporte de rueda delantera 101, y la segunda pieza de articulación de pivote 6 forman un soporte cuadrilátero; la segunda barra superior 3, la segunda barra inferior 4, el soporte de rueda trasera 102, y la primera pieza de articulación de pivote 5 forman otro soporte cuadrilátero. Los dos soportes cuadriláteros están articulados entre sí.

Con referencia también a la figura 4, el asiento plegable 7 incluye un asiento 71, una primera barra de soporte 72, una segunda barra de soporte 73, una tercera barra de soporte 74, y un mecanismo de bloqueo 75. Un extremo delantero del asiento 71 está articulado por pivote con un extremo superior del soporte de rueda trasera 102. Un extremo posterior del asiento 71 está articulado por pivote con un extremo de la primera barra de soporte 72. Otro extremo de la primera barra de soporte 72 está articulado por pivote con un extremo de la segunda barra de soporte 73. Otro extremo de la segunda barra de soporte 73 está articulado por pivote con el soporte de rueda trasera 102. Dos extremos del asiento 71 están articulados por pivote con el soporte de rueda trasera 102 y la primera barra de soporte 72 respectivamente, y la segunda barra de soporte 73 está articulada por pivote con la primera barra de soporte 72, de forma que el soporte de rueda trasera 102, el asiento 71, la primera barra de soporte 72 y la segunda barra de soporte 73 forman un cuadrilátero flexible, consiguiendo así el objetivo de plegar o desplegar el asiento 71. La estructura es sencilla y el asiento plegable 71 reduce considerablemente el espacio de almacenamiento. Una porción de conexión 731 se extiende desde un extremo, articulado por pivote con una porción media del soporte de rueda trasera 102, de la segunda barra de soporte 73. Un extremo trasero de la porción de conexión 731 está articulado por pivote con la barra de articulación 8. Otro extremo de la barra de articulación 8 está articulado por pivote con la segunda barra inferior 4. De esta forma, cuando el asiento 71 se pliega hacia el soporte de rueda trasera 102, la barra de articulación 8 es movida por la segunda barra 73, y la segunda barra inferior 4 se mueve al mismo tiempo, consiguiendo así el objetivo de plegar simultáneamente la primera barra superior 1, la primera barra inferior 2, la segunda barra superior 3 y la segunda barra inferior 4 mientras se pliega el asiento 71, de forma que todo el bastidor plegable 100 se pliega de forma cómoda y rápida. Un extremo de la tercera barra de soporte 74 está articulado por pivote con una porción media de la primera barra de soporte 72. Se abre un primer agujero largo 711 en una pared lateral del asiento 71. Un pasador de eje 741 está dispuesto en otro extremo de la tercera barra de soporte 74. El pasador de eje 741 está colocado en el primer agujero largo 711 de forma deslizante. Disponiendo la tercera barra 74 entre el asiento 71 y la primera barra de soporte 72 y abriendo, en la pared lateral del asiento 71, el

primer agujero largo 711 para que una porción de extremo de la tercera barra 74 deslice, el asiento 71, la primera barra de soporte 72 y la tercera barra de soporte 74 forman un triángulo flexible, controlando así el balanceo recíproco de la primera barra de soporte 72.

5 Con referencia a las figuras 5 y 6, el mecanismo de bloqueo 75 incluye un gancho de sujeción 751, una pieza de empuje 752, una pieza elástica 753 y un resorte de torsión 754. Un extremo posterior del gancho de fijación 751 está articulado por pivote con un eje de fijación 712 colocado en la porción inferior del asiento 71, y es capaz de sujetarse por separado con el pasador del eje 741. El gancho de fijación 751 del mecanismo de bloqueo 75 se fija o suelta del pasador de eje 741, de forma que la tercera barra de soporte 74 se desbloquea o bloquea, controlando la tercera barra de soporte 74 para que bascule o se fije y controlando también el asiento plegable 7 para que se pliegue o despliegue, mejorando así efectivamente la estabilidad estructural del asiento plegable 7 y garantizando la seguridad de uso. Específicamente, un poste de soporte 751d se extiende hacia afuera desde una superficie lateral en el extremo posterior del gancho de sujeción 751. Un extremo del resorte de torsión 754 apoya contra el poste de soporte 751d, y otro extremo del resorte de torsión 754 apoya contra una superficie inferior del asiento 71. El asiento plegable 7 debe bloquearse al desplegarse y, en este momento, debe mantenerse la fijación entre el gancho de sujeción 751 y el pasador de eje 741. Por lo tanto, por medio de la resiliencia automática del resorte de torsión 754, el gancho de fijación 751 gira automáticamente hacia abajo, asegurando así la fijación con el pasador de eje 741, y evitando el peligro del plegado inesperado durante la marcha, debido a la liberación accidental del gancho de fijación 751 del pasador de eje 741 al desplegar el asiento 71.

20 Con referencia de nuevo a las figuras 5 y 6, la pieza de empuje 752 está montada en la pared lateral del asiento 71 de forma deslizante. En la pared lateral del asiento 71 se abre un segundo agujero largo 713. En la pieza de empuje 752 está colocado un eje deslizante 752a. El eje deslizante 752a pasa a través del segundo agujero largo 713 de forma deslizante. Mediante la coordinación deslizante entre el segundo agujero largo 713 y el eje deslizante 752a, la pieza de empuje 752 se coloca en la pared lateral del asiento 71 de forma deslizante, con lo que se mueve cómodamente el gancho de sujeción 751 para su desbloqueo. Específicamente, un extremo de la pieza de empuje 752 está provisto de un bloque de empuje 752b. En el gancho de fijación 751 se ha dispuesto un agujero de recepción 751a con una abertura. El bloque de empuje 752b se recibe en el agujero de recepción 751a de forma deslizante. La abertura se utiliza para que el bloque de empuje 752b entre y salga. Un extremo frontal del agujero de recepción 751a tiene una primera pendiente 751b inclinada desde un extremo superior del bloque de empuje 752b hacia el extremo frontal. El bloque de empuje 752b apoya en la primera pendiente 751b de forma deslizante. El gancho de fijación 751 está fijado con el pasador de eje 741, y el gancho de fijación 751 debe soltarse manualmente del pasador de eje 741 durante el desbloqueo. Por lo tanto, se dispone la pieza de empuje 752 y el bloque de empuje 752b se coloca en la pieza de empuje. El bloque de empuje 752b desliza en el agujero de recepción 751a del gancho de sujeción 751 y apoya contra la primera pendiente 751b. De este modo, bajo la función de guía de la primera pendiente 751b, el gancho de fijación 751 es empujado para que se suelte del pasador de eje 741, alcanzando así el objetivo de desbloqueo. La pieza de empuje 752 funciona para accionar el desbloqueo, contribuyendo a un uso cómodo para el usuario. Un extremo de la pieza elástica 753 está conectado al eje de fijación 712, y otro extremo de la pieza elástica 753 está conectado al eje de deslizamiento 752a. La pieza elástica 753 es un resorte de extensión. Gracias a la resiliencia del muelle de presión 753, la pieza de empuje 752 retrocede automáticamente, de forma que el bloque de empuje 752b vuelve automáticamente al agujero de recepción 751a, implementando por ello efectivamente el desbloqueo siguiente.

45 Un extremo delantero del gancho de sujeción 751 tiene una segunda pendiente 751c inclinada desde un extremo superior a un extremo trasero. Cuando el pasador de eje 741 desliza hacia atrás a lo largo del primer agujero largo 711, la segunda pendiente 751c apoya contra el pasador de eje 741 de forma deslizante. Cuando hay que volver a fijar el pasador de eje 741 y el gancho de fijación 751, el gancho de fijación 751 debe empujarse hacia arriba. Por lo tanto, se dispone la segunda pendiente 751c. Mediante la función de guía de la segunda pendiente 751c, cuando el pasador de eje 741 desliza hacia atrás, el gancho de fijación 751 es empujado de modo que gire hacia arriba, de modo que el gancho de fijación 751 se fije automáticamente en el pasador de eje 741 después de esquivar el pasador de eje 741.

50 Con referencia a las figuras 6-8 de forma conjunta, el principio de plegado del bastidor plegable 100 de la presente invención se describe en detalle de la siguiente manera:

55 Cuando el bastidor plegable 100 está completamente desplegado, los primeros agujeros de articulación de pivote 51 y 61 y los segundos agujeros de articulación de pivote 52 y 62 de la primera pieza de articulación de pivote 5 y la segunda pieza de articulación de pivote 6 se encuentran sustancialmente en posición horizontal. La primera barra superior 1 y la primera barra inferior 2 se cruzan aproximadamente con la segunda barra superior 3 y la segunda barra inferior 4. El asiento 71 está en posición horizontal. En este momento, el gancho de fijación 751 se fija con el pasador de eje 741; el pasador de eje 741 se encuentra en el extremo posterior del primer agujero largo 711; la primera barra de soporte 72, la segunda barra de soporte 73 y la barra de articulación 8 están conectadas en línea recta; y el eje de deslizamiento 752a se encuentra en el extremo posterior del segundo agujero largo 713. Cuando el bastidor plegable 100 debe plegarse, se tira del eje deslizante 752a, de forma que el eje deslizante 752a se desplace desde el extremo trasero hasta el extremo delantero del segundo agujero largo 713; mientras tanto, el resorte de extensión 753 se estira, y acciona el bloque de empuje 752b para que avance a través de la pieza de

empuje 752. El bloque de empuje 752b apoya contra la primera pendiente 751b, moviendo por ello el gancho de sujeción 751 de manera que gire hacia arriba para liberar el gancho de sujeción 751 del pasador de eje 741. En este momento, el pasador de eje 741 se encuentra desbloqueado. Cuando el bloque de empuje 752b continúa avanzando y sale del agujero de recepción 751a, el bloque de empuje 752b empuja el pasador de eje 741 para que avance. La tercera barra de soporte 74 gira, con lo que la primera barra de soporte 72 gira. Por lo tanto, el asiento 71 gira hacia abajo y se pliega. Durante el proceso de plegado, dos extremos de la segunda barra de soporte 73 giran hacia el soporte de rueda trasera 102. Por lo tanto, el extremo inferior de la segunda barra de soporte 73 empuja la barra de articulación 8 para que gire, y la barra de articulación giratoria 8 empuja la segunda barra inferior 4 para que gire hacia arriba. Dos soportes cuadriláteros formados por la primera barra superior 1, la segunda barra superior 2, la primera barra inferior 3 y la segunda barra inferior 4 están articulados entre sí, por lo que los dos soportes cuadriláteros se aproximan cuando giran hacia abajo, hasta que la primera barra inferior 2 está paralela a la segunda barra inferior 4. En este momento, el bastidor plegable 100 se puede plegar completamente. Cuando el bastidor plegable 100 tiene que desplegarse de nuevo, sólo hay que desplegar los dos soportes laterales formados por la primera barra superior 1, la segunda barra superior 3, la primera barra inferior 2 y la segunda barra inferior 4. En este momento, bajo el efecto de articulación de la barra de articulación 8, el asiento plegable 7 se despliega al mismo tiempo, y el pasador de eje 741 se desplaza desde el extremo delantero del primer agujero largo 711. Bajo el efecto de la resiliencia elástica del resorte de extensión 753 y del resorte de torsión 754, el gancho de sujeción se restablece en este momento a un estado situado hacia abajo, de modo que el pasador de eje 741 apoya contra la segunda pendiente 751c mientras se mueve, de modo que el gancho de sujeción gira hacia arriba 751. Cuando el gancho de fijación 751 alcanza la posición de sujeción, el gancho de fijación 751 gira automáticamente hacia abajo para engancharse con el pasador de eje 741, bloqueando por ello todo el bastidor plegable 100, de modo que el bastidor plegable se encuentra en un estado desplegado estable.

En la presente invención, la primera pieza de articulación de pivote 5 está fijada en un extremo de la primera barra inferior 2, la segunda pieza de articulación de pivote 6 está fijada en un extremo de la segunda barra inferior 4, y las piezas de articulación de pivote primera y segunda 5 y 6 están articuladas una con otra. Además, dos extremos de la primera barra superior 1 están articulados con el soporte de rueda delantera 101 y la segunda pieza 6, y dos extremos de la segunda barra superior 3 están articulados con el soporte de rueda trasera 102 y la primera pieza de articulación de pivote 5, formando así el bastidor plegable estructurado por dos soportes cuadriláteros articulados por pivote. Mediante las propiedades de variación y articulación de los dos soportes cuadriláteros, se consigue el objetivo de plegar o desplegar el bastidor plegable 100. Además, cuando la primera barra inferior 2 y la segunda barra inferior 4 están desplegadas, la porción de extremo de la primera pieza de articulación de pivote 5 apoya contra la porción de extremo de la segunda barra inferior 4, y mientras tanto la porción de extremo de la segunda pieza de articulación de pivote 6 apoya contra la porción de extremo de la primera barra inferior 2. Bajo el efecto de la interacción, el bastidor plegable 100 formado por dos soportes cuadriláteros se encuentra en un estado estable, logrando el objetivo de soporte. De esta manera, todo el bastidor plegable 100 tiene una estructura estable. El bastidor plegable 100 se pliega a condición de que cualquiera de las barras gire alrededor de su punto de articulación de pivote. El bastidor plegable 100 es cómodo de usar, tiene un tamaño pequeño después de plegarse, ahorra significativamente espacio de almacenamiento, y tiene la portabilidad deseable durante el viaje.

La descripción precedente de las realizaciones ejemplares de la invención se ha presentado sólo para ilustración y descripción y no pretende ser exhaustiva o limitar la invención a las formas exactas expuestas. Muchas modificaciones y variaciones son posibles dentro del alcance de las reivindicaciones adjuntas.

REIVINDICACIONES

1. Vehículo plegable con bastidor plegable (100) montado entre un soporte de rueda delantera (101) y un soporte de rueda trasera (102), incluyendo dicho bastidor plegable (100)

a) una primera barra superior (1);

b) una primera barra inferior (2);

c) una segunda barra superior (3);

d) una segunda barra inferior (4);

e) una primera pieza de articulación de pivote (5), y

f) una segunda pieza de articulación de pivote (6),

en el que cada una de las piezas de articulación de pivote primera y segunda (5, 6) está provista de un primer agujero de articulación de pivote (51, 61) y un segundo agujero de articulación de pivote (52, 62); un extremo de la primera barra inferior (2) está articulado por pivote con un extremo inferior del soporte de rueda delantera (101), y otro extremo de la primera barra inferior (2) está fijado con la primera pieza de articulación de pivote (5); un extremo de la segunda barra inferior (4) está articulado por pivote con un extremo inferior del soporte de rueda trasera (102), y otro extremo de la segunda barra inferior (4) está fijado con la segunda pieza de articulación de pivote (6); un extremo de la primera barra superior (1) está articulado por pivote con el soporte de rueda delantera (101), y otro extremo de la primera barra superior (1) está articulado por pivote en el segundo agujero de articulación de pivote (62) de la segunda pieza de articulación de pivote (6); un extremo de la segunda barra superior (3) está articulado por pivote con el soporte de rueda trasera (102), y otro extremo de la segunda barra superior (3) está articulado por pivote en el segundo agujero de articulación de pivote (52) de la primera pieza de articulación de pivote (5);

el bastidor plegable (100) **se caracteriza porque** la primera pieza de articulación de pivote (5) está articulada por pivote con la segunda pieza de articulación de pivote (6) a través de los primeros agujeros de articulación de pivote (51, 61) y las superficies de extremo de la primera pieza de articulación de pivote (5) y de la segunda pieza de articulación de pivote (6) apoyan respectivamente contra las porciones de extremo de la segunda barra inferior (4) y la primera barra inferior (2).

2. El vehículo plegable, según la reivindicación 1, incluyendo además un asiento plegable (71), donde el asiento plegable incluye un asiento (7), una primera barra de soporte (72) y una segunda barra de soporte (73), un extremo delantero del asiento (71) está articulado por pivote con un extremo superior del soporte de rueda trasera (102), un extremo trasero del asiento (71) está articulado por pivote con un extremo de la primera barra de soporte (72), otro extremo de la primera barra de soporte (72) está articulado por pivote con un extremo de la segunda barra de soporte (73), y otro extremo de la segunda barra de soporte (73) está articulado por pivote con el soporte de rueda trasera (102)

3. El vehículo plegable según la reivindicación 2, que incluye además una barra de articulación (8), en la que se extiende una porción de conexión (731) desde un extremo de la segunda barra de soporte (73) y está articulada por pivote con una porción media del soporte de rueda delantera (102), un extremo trasero de la porción de conexión (731) está articulado por pivote con un extremo de la barra de articulación (8) y otro extremo de la barra de articulación (8) está articulado por pivote con la segunda barra inferior (4).

4. El vehículo plegable según la reivindicación 2, que incluye además una tercera barra de soporte (74) y un mecanismo de bloqueo (75), en el que un extremo de la tercera barra de soporte (74) está articulado por pivote con la primera barra de soporte (72); un primer agujero largo (711) se abre en una pared lateral del asiento (71), un pasador de eje (741) está colocado en otro extremo de la tercera barra de soporte, el pasador de eje (741) está colocado en el primer agujero largo (711) de manera deslizante, el mecanismo de bloqueo (75) comprende un gancho de sujeción (751); un extremo posterior del gancho de fijación (751) está unido por un pasador con un eje de fijación (712) colocado en la porción inferior del asiento (71), y puede sujetarse por separado con el pasador de eje (741).

5. El vehículo plegable según la reivindicación 4, en el que el mecanismo de bloqueo (75) incluye además una pieza de empuje (752), la pieza de empuje está montada en la pared lateral del asiento (71) de forma deslizante, y un bloque de empuje (752b) está colocado en un extremo de la pieza de empuje (752), se abre un agujero de recepción (751a) con una abertura en el gancho de sujeción (751), el bloque de empuje (752b) se recibe en el bloque de recepción (751a), la abertura se usa para que el bloque de empuje entre y salga, un extremo delantero del agujero de recepción (751a) tiene una primera pendiente (751b) basculada desde un extremo superior al extremo delantero, y el bloque de empuje (752b) apoya contra la primera pendiente (751b) de manera deslizante.

6. El vehículo plegable según la reivindicación 4, en el que un extremo delantero del gancho de sujeción (751) tiene una segunda pendiente (751c) inclinada desde un extremo superior a un extremo posterior, y cuando el pasador de eje (741) se desliza hacia atrás a lo largo del agujero largo (711), la segunda pendiente (751c) apoya contra el pasador de eje (741) de forma deslizante.
- 5
7. El vehículo plegable según la reivindicación 4, en el que el mecanismo de bloqueo (75) incluye además por un resorte de torsión (754), un extremo del resorte de torsión apoya en el extremo posterior del gancho de sujeción (751) y otro extremo del resorte de torsión apoya contra el asiento (71).
- 10
8. El vehículo plegable según la reivindicación 5, en el que se abre un segundo agujero largo (713) en la pared lateral del asiento (71), se dispone un eje deslizante (752a) en la pieza de empuje (752), y el eje deslizante (752a) pasa a través del segundo agujero largo (713) de forma deslizante.
- 15
9. El vehículo plegable según la reivindicación 8, en el que el mecanismo de bloqueo (75) incluye además una pieza elástica (753), un extremo de la pieza elástica está conectado con el eje de fijación (712) y otro extremo de la pieza elástica (753) está conectado con el eje deslizante (752a).
10. El vehículo plegable según la reivindicación 9, donde la pieza elástica es un resorte de extensión (753).

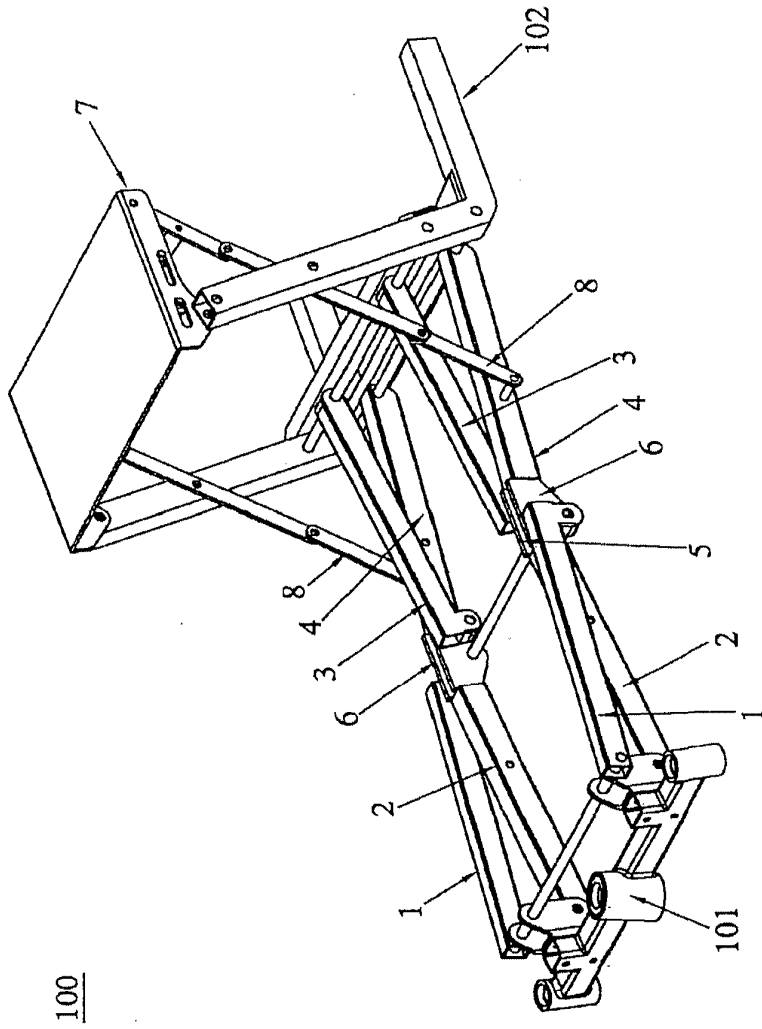


FIG. 1

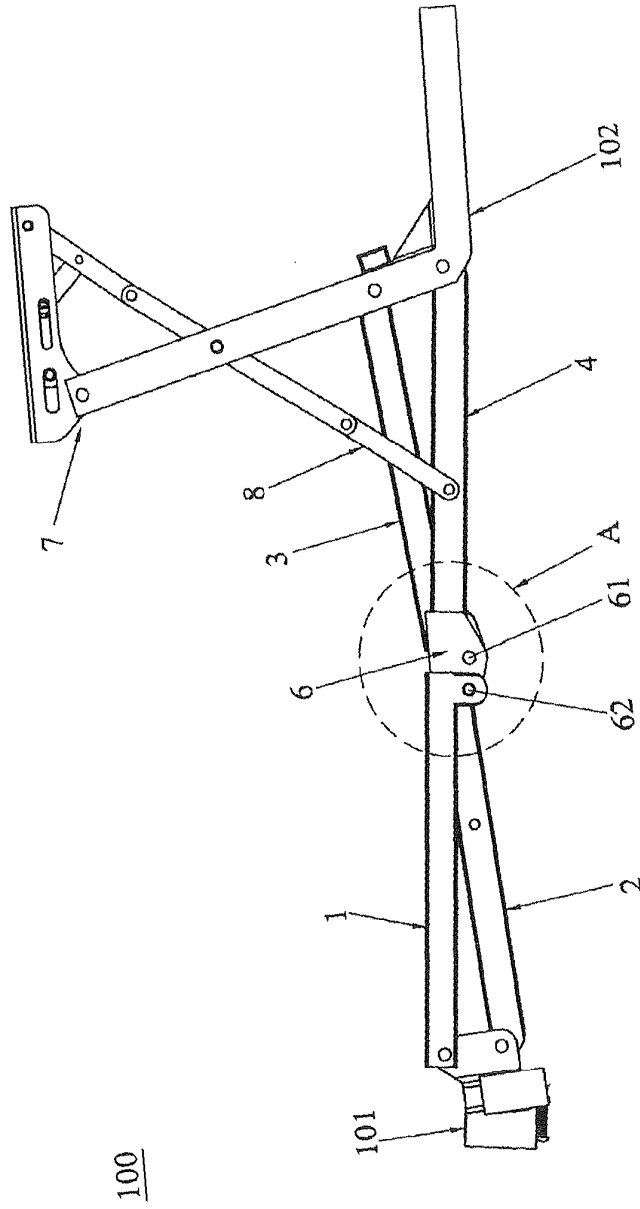


FIG. 2

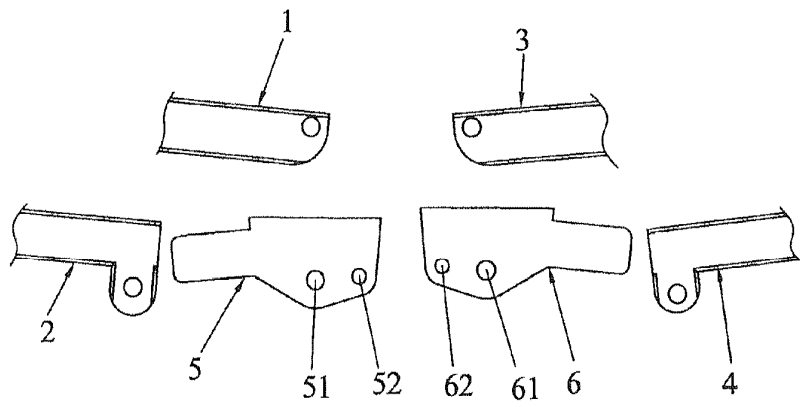


FIG. 3

1

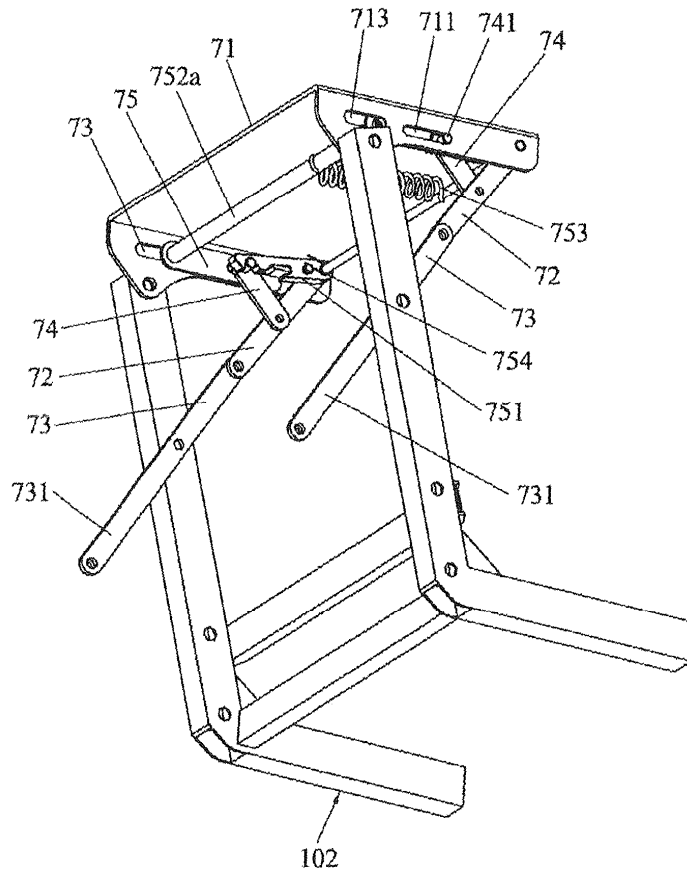


FIG. 4

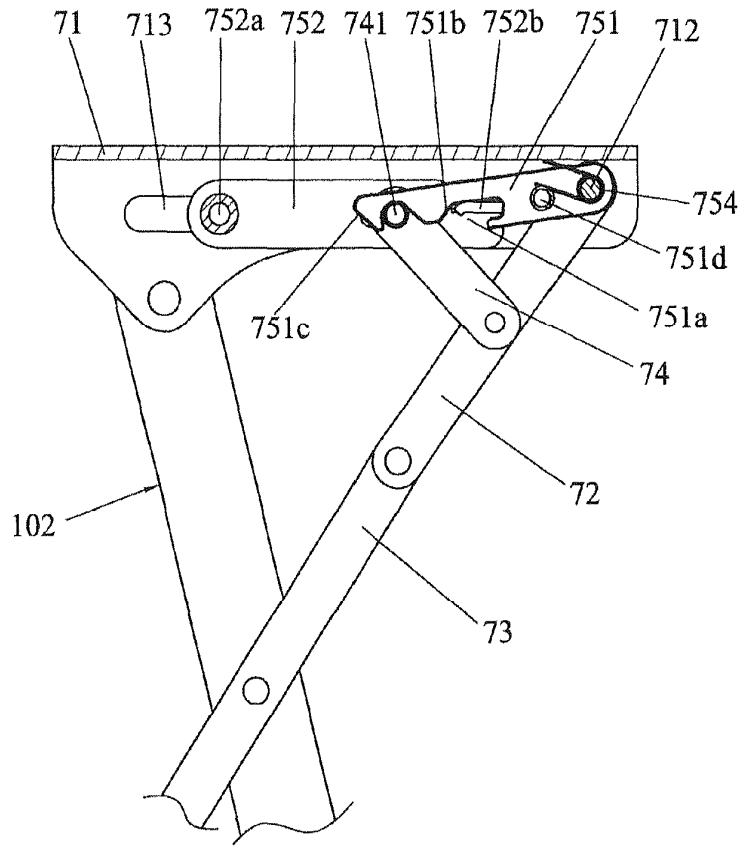


FIG. 5

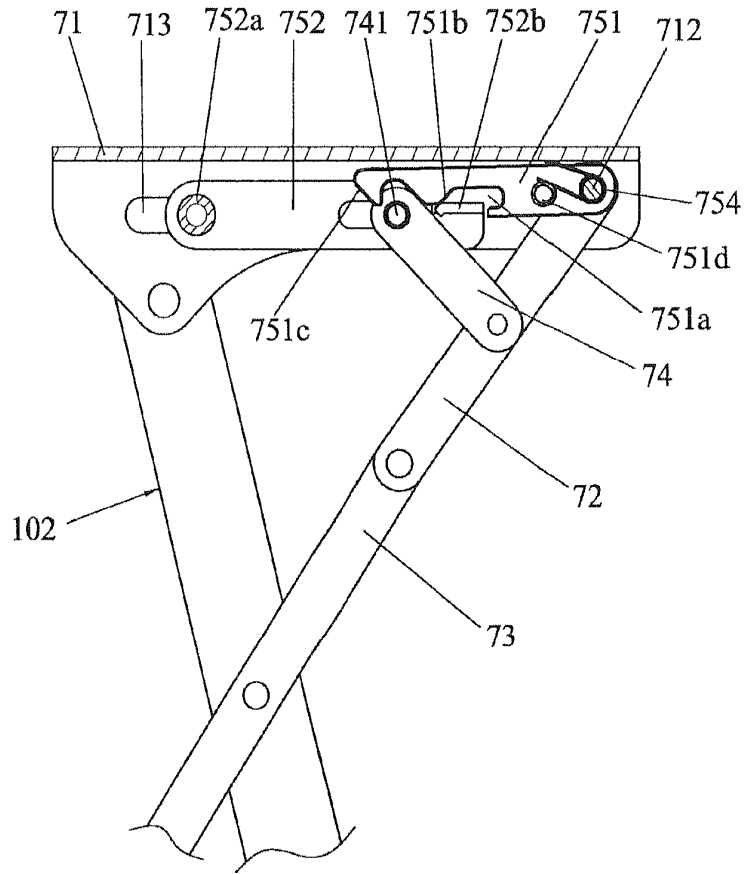


FIG. 6

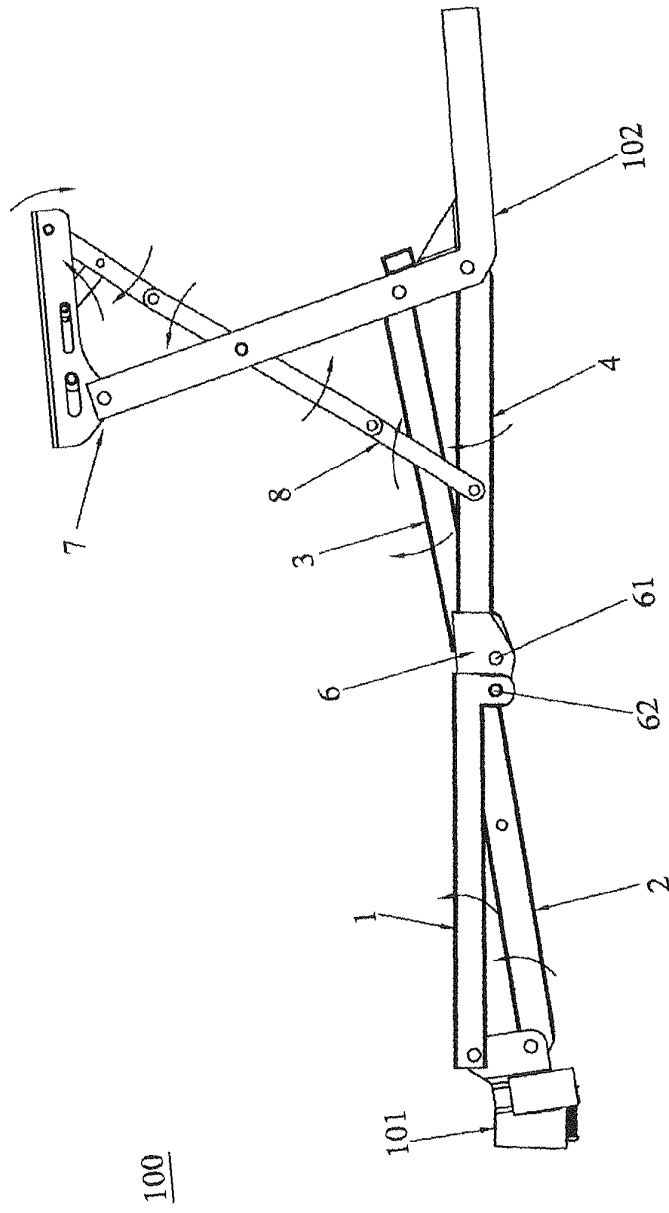


FIG. 7

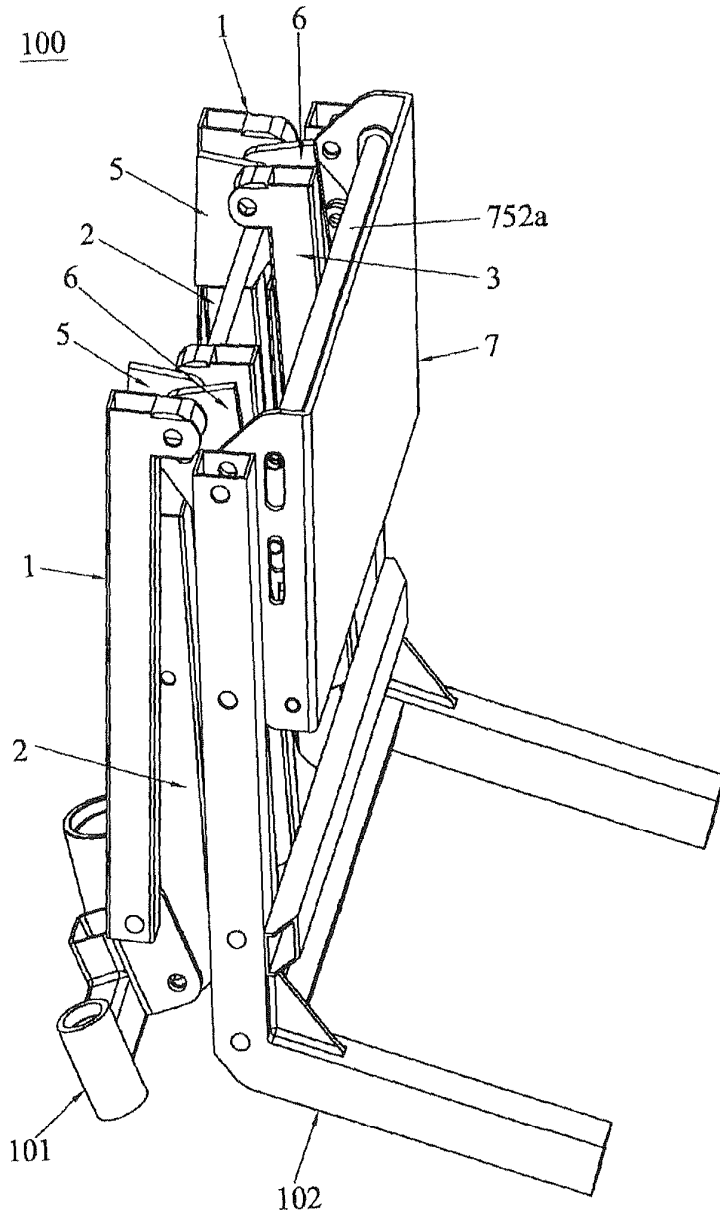


FIG. 8