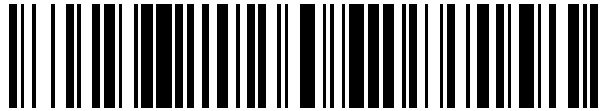


19



OFICINA ESPAÑOLA DE  
PATENTES Y MARCAS

ESPAÑA



11 Número de publicación: **2 640 879**

21 Número de solicitud: 201630576

51 Int. Cl.:

**A01K 95/00** (2006.01)

12

PATENTE DE INVENCION

B1

22 Fecha de presentación:

**04.05.2016**

43 Fecha de publicación de la solicitud:

**07.11.2017**

Fecha de concesión:

**25.07.2018**

45 Fecha de publicación de la concesión:

**01.08.2018**

73 Titular/es:

**ARES ABELENDIA, Ángel María (100.0%)  
Ronda Outeiro , 120-5º Dcha.  
15007 LA CORUÑA (A Coruña) ES**

72 Inventor/es:

**ARES ABELENDIA, Ángel María**

74 Agente/Representante:

**VEIGA SERRANO, Mikel**

54 Título: **LASTRE DE PESCA**

57 Resumen:

Lastre de pesca que comprende unos medios de enclavamiento (3) y un cuerpo (1) que comprende un segundo orificio (5) para alojamiento y basculación de dichos medios (3) y unos medios de retención (7) para limitar el desplazamiento de los medios de enclavamiento (3) y ejercer una fuerza de retención a dichos medios (3). Los medios de enclavamiento (3) se encuentran extendidos hacia la parte posterior (1.4) del cuerpo (1) a una distancia mayor con respecto a una parte superior (1.1) del cuerpo (1) a partir de una doblez (8) dispuesta entre el segundo orificio (5) y los medios de retención (7). El lastre está configurado de forma que en una posición de retención, está impedida la basculación de los medios de enclavamiento (3) distanciándose de la parte superior (1.1), y de forma que cuando actúa una fuerza de liberación que vence a la fuerza de retención se produce la basculación de los medios de enclavamiento (3).

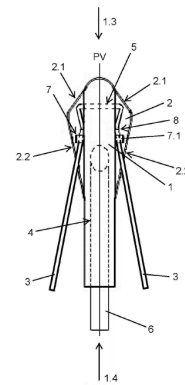


Fig. 1

ES 2 640 879 B1

## DESCRIPCIÓN

### LASTRE DE PESCA

#### 5 Sector de la técnica

La presente invención está relacionada con la industria pesquera, y más concretamente con la industria dedicada a la fabricación de artículos de pesca como son los lastres.

#### 10 Estado de la técnica

La pesca de costa o playa requiere situar cebos en localizaciones de aguas no tranquilas, es decir en zonas en las que por ejemplo se localizan rompientes de olas o confluencias de corrientes. Con el objeto de situar los cebos en zonas deseadas de pesca, en el sedal se disponen lastres para impulso y lastrado de los cebos y anzuelos de pesca.

Los lastres, en sus versiones más simples, consisten en un simple peso fijado en el sedal y próximo al cebo que únicamente cumplen con el objeto de impulsar los cebos y los anzuelos hasta las zonas deseadas. Los citados lastres presentan el problema de que en las zonas de aguas no tranquilas, éstos son desplazados de la zona a la que han sido lanzados debido principalmente a las corrientes de aguas. Otro problema de dichos lastres es que imposibilitan un movimiento natural del sedal en el agua al estar fijados en el sedal, lo cual dificulta la pesca por conllevar una alerta de peligro para posibles presas.

Con la finalidad de mejorar las prestaciones de los lastres, a éstos se les dotó de un orificio pasante para el paso del sedal a través del mismo, de forma que se aporta un movimiento más natural al sedal cuando éste se encuentra en el agua. Así, no sólo se evita un rechazo por parte de las presas hacia el cebo, sino que también se permite que la presa muerda el cebo sin percibir una tensión antinatural que le lleve a rechazar de forma inmediata tanto el cebo como el anzuelo.

Para evitar el descrito e indeseado desplazamiento de los lastres, y consecuentemente de los cebos, de las zonas deseadas a las que se han lanzado éstas inicialmente, a los lastres se les ha dotado de unas patillas fijas para su anclaje al lecho marino. Estos lastres tipo araña o pulpo, de acción similar a la de las anclas, sin embargo presentan el inconveniente

de suponer una excesiva fijación al lecho marino. Es decir, dificultan la recogida o el retorno del lastre al usuario o pescador correspondiente. Este inconveniente puede suponer daños en el equipo de pesca, como por ejemplo una rotura de las cañas de pescar, una rotura del sedal y/o del lastre en sí mismo.

5

### **Objeto de la invención**

Con la finalidad de cumplir estos objetivos y solucionar los diferentes problemas técnicos comentados hasta el momento, además de otros que se derivan más adelante, la presente  
10 invención propone lastre de pesca que permite un movimiento natural de un sedal empleado y una localización inalterable por acción de corrientes de agua en una zona de pesca seleccionada evitando su desplazamiento indeseado, así como su recogida intencionada sin daños en el equipo de pesca para un uso repetido del lastre.

15 El lastre de pesca colocable en un sedal, objeto de la presente invención, comprende unos medios de enclavamiento para fijación del lastre a un fondo de un medio líquido; y un cuerpo, el cual comprende una parte superior, una parte posterior, un primer orificio para alojar el sedal y que une la parte superior y la parte posterior y un segundo orificio para alojar los medios de enclavamiento.

20

El segundo orificio está adicionalmente configurado para basculación de los medios de enclavamiento con respecto al cuerpo; el cuerpo adicionalmente comprende unos medios de retención configurados para limitar el desplazamiento de los medios de enclavamiento y ejercer una fuerza de retención determinada a los medios de enclavamiento; y los medios de  
25 enclavamiento comprenden una doblez y se encuentran extendidos hacia la parte posterior a una distancia mayor con respecto a la parte superior a partir de la doblez dispuesta entre el segundo orificio los medios de retención.

Así, el lastre está configurado de forma que en una posición de retención, está impedida la  
30 basculación de los medios de enclavamiento distanciándose de la parte superior, y de forma que cuando actúa una fuerza de liberación que vence a la fuerza de retención se produce la basculación de los medios de enclavamiento. Así, la doblez está libre de esfuerzos en la liberación de los medios de enclavamiento, es decir hasta la basculación de los medios de enclavamiento. La basculación de los medios de enclavamiento permite llevar a cabo la  
35 liberación del lastre del fondo, y por tanto su retorno al usuario o pescador correspondiente,

sin daños en el equipo de pesca.

Una característica del presente lastre es que los medios de enclavamiento se pueden encontrar extendidos desde el segundo orificio hasta la doblez reduciéndose una distancia  
5 de separación con respecto al cuerpo. Otra característica del presente lastre es que los medios de retención son seleccionables entre unas protuberancias y unas hendiduras.

Adicional o alternativamente a las características anteriores, el lastre también puede comprender un conducto alojado en el primer orificio. En este caso, el conducto puede  
10 sobresalir del cuerpo por la parte posterior hasta un punto más lejano con respecto al cuerpo que los medios de enclavamiento.

El cuerpo, por su parte, puede comprender en la parte superior una superficie con una forma seleccionada entre plana, cóncava, convexa y cualquier combinación de éstas.

15

### **Descripción de las figuras**

La figura 1 muestra una vista inferior del lastre objeto de la presente invención, según una realización preferente.

20

La figura 2 muestra una vista lateral del lastre de la figura 1.

La figura 3 muestra una vista del lastre objeto de la presente invención por una parte posterior del mismo, según otra realización preferente.

25

### **Descripción detallada de la invención**

La presente invención se refiere a un lastre para pescar en un medio líquido, tal como por ejemplo la mar, un río o un pantano. El uso de dicho lastre es especialmente adecuado para  
30 la pesca en aguas no tranquilas, es decir en zonas en las que se localizan rompientes de olas o confluencias de corrientes. El lastre comprende, tal y como es apreciable en las figuras 1 a 3, un cuerpo (1) que a su vez comprende una parte superior (1.1), una parte inferior (1.2), una parte frontal (1.3) y una parte posterior (1.4). El cuerpo (1) también comprende un primer orificio (4) pasante que se extiende desde la parte posterior (1.4) hasta  
35 la parte superior (1.1).

El objeto del primer orificio (4) es alojar un sedal, no objeto de la presente invención, insertado a lo largo del mismo a la hora de pescar, de forma que el sedal y el lastre se pueden mover libremente uno con respecto del otro. La extensión del primer orificio (4) transcurre a lo largo del cuerpo (1), más próxima de una superficie comprendida en la parte superior (1.1) que de la parte inferior (1.2), hasta un acodamiento o tramo curvo (4') mediante el cual el primer orificio (4) se extiende hasta su salida por la parte superior (1.1). Este tramo curvo (4') comprende preferentemente una angulación en la dirección del primer orificio (4) de entre  $100^{\circ}$  y  $170^{\circ}$ , y más preferentemente de  $140^{\circ}$ , con el objeto de evitar fricciones perjudiciales o dañinas para el sedal. Asimismo, el tramo curvo (4') preferentemente comprende un radio de curvatura de entre 5 cm y 12 cm.

Adicionalmente, el lastre comprende unos salientes (2), uno a cada lado del cuerpo (1). Estos salientes (2), solidariamente unidos al cuerpo (1), cumplen varios objetos, siendo uno de ellos actuar como estabilizadores en su trayectoria por el aire hasta una zona de pesca seleccionada por un usuario del lastre. Los salientes (2) conforman también, junto con parte del cuerpo (1), la superficie comprendida en la parte superior (1.1), y en una vista en planta, tienen conjuntamente una forma de romboide para facilitar el lanzamiento del lastre.

Tal y como se aprecia claramente en la figura 1, los salientes (2) comprenden un borde frontal (2.1), formando un primer ángulo con un plano vertical (PV) preferentemente de entre  $125^{\circ}$  y  $170^{\circ}$ , y un borde posterior (2.2), formando un segundo ángulo con el plano vertical (PV) de entre  $155^{\circ}$  y  $170^{\circ}$ , favoreciendo la aerodinámica del lastre. De esta forma, se mejora el lanzamiento del lastre en cuanto a distancia y precisión, así como su inmersión en la zona de pesca seleccionada. Para una mayor mejora de la aerodinámica del lastre, la unión entre el borde frontal (2.1) y el borde posterior (2.2) comprende un chaflán, evitando aristas vivas o puntiagudas que aumenten la extensión lateral total del cuerpo (1).

El lastre adicionalmente comprende unos medios de enclavamiento (3) para la fijación del lastre a un fondo correspondiente a un medio líquido en el que se emplee. Los medios de enclavamiento (3) preferentemente comprenden un solo elemento de extensión longitudinal, similar a un alambre, de un material metálico, como por ejemplo acero templado. Dichos medios de enclavamiento (3) se encuentran dispuestos insertados, por un tramo central de los mismos, a través de un segundo orificio (5) que se extiende desde un lado del cuerpo (1) al otro lado del mismo.

Los medios de enclavamiento (3), en sus partes dispuestas inmediatamente adyacentes al segundo orificio (5) comprendido en el cuerpo (1), se extienden mediante una curva conjuntamente hacia la parte superior (1.1) y la parte posterior (1.4). Esta disposición, además de permitir una basculación o giro relativo de dichos medios de enclavamiento (3) con respecto al cuerpo (1), permiten que los medios de enclavamiento (3) se mantengan sujetos al cuerpo (1). Preferentemente, los medios de enclavamiento (3), a su vez, se extienden acercándose al plano vertical (PV) que se corresponde con un plano de simetría del lastre.

Este acercamiento al plano vertical (PV) por parte de los medios de enclavamiento (3) aporta resistencia estructural alargando la vida útil de dichos medios de enclavamiento (3). Este hecho tiene especial relevancia al tratarse el lastre de un elemento que se emplea de forma repetida incluso en un mismo día.

En el punto de máximo acercamiento al plano vertical (PV), los medios de enclavamiento (3) comprenden una doblez (8). A partir de esta doblez (8), los medios de enclavamiento (3) se encuentran extendidos simultáneamente hacia la parte inferior (1.2), parte posterior (1.4) y distanciándose con respecto al plano vertical (PV). Esta extensión se da mediante un tramo rectilíneo de los medios de enclavamiento (3). A su vez, de forma preferente y no limitativa, las dobleces (8) se encuentran apoyadas contra los salientes (2) para limitar el desplazamiento de los medios de enclavamiento (3) hacia la parte superior (1.1) en una posición de retención del lastre, la cual se muestra claramente en la figura 2.

El cuerpo (1) comprende unos medios de retención (7), los cuales son unas protuberancias (7.1) comprendidas en el cuerpo (1), tal y como es apreciable en las figuras 1 y 2. Alternativamente, los medios de retención (7) son unas hendiduras (7.2) comprendidas también en el cuerpo (1), tal y como es apreciable en la figura 3. En dicha posición de retención, los medios de retención (7) impiden la basculación o el desplazamiento angular de los medios de enclavamiento (3) al limitar su desplazamiento alejándose de la parte superior (1.1).

Los medios de enclavamiento (3) se liberan por medio de un salto elástico, es decir por medio de una fuerza de liberación que supera la fuerza de retención ejercida por dichos medios de retención (7). La fuerza de liberación conlleva el desplazamiento angular de los medios de enclavamiento (3), es decir la basculación de los medios de enclavamiento (3),

estando el punto de giro o basculación en el segundo orificio (5). Dicho desplazamiento angular de los medios de enclavamiento (3) se da de forma que los medios de enclavamiento (3) giran libremente, es decir sin fuerzas propias del lastre que los desplace nuevamente a la posición de retención.

5

El lastre, en uso, se fija al fondo del medio líquido correspondiente mediante unos extremos libres de los medios de enclavamiento (3) localizados hacia la parte posterior (1.4) del cuerpo (1). Esta fijación se da por enclavamiento o inserción de los medios de enclavamiento (3) en dicho fondo. Una vez el usuario del lastre decide recuperarlo, tira del sedal llegando a transmitirle la fuerza de liberación al lastre. La resultante posterior basculación de los medios de enclavamiento (3) conlleva una posición del lastre en la cual se libera o deja de estar fijado al fondo, permitiendo al usuario su recuperación.

10

El lastre está configurado para una transmisión efectiva de la fuerza de liberación. Esta fuerza se transmite a los medios de enclavamiento (3) a través de sus extremos libres, y transmitiéndose hasta el punto de contacto de los medios de enclavamiento (3) con los medios de retención (7). Esta transmisión, no depende de curvaturas ni pliegues que absorben parte de la fuerza transmitida, depende del tramo rectilíneo de los medios de enclavamiento (3) que transcurre desde los extremos libres hasta dichos medios de retención (7), siendo una transmisión directa y eficiente.

20

La disposición de la doblez (8) entre el segundo orificio (5) y los medios de retención (7), además de conllevar la transmisión efectiva de la fuerza de liberación hasta el punto de contacto de los medios de enclavamiento (3) con los medios de retención (7), alarga la vida útil de los medios de enclavamiento (3) al estar la doblez (8) libre de esfuerzos que la pronuncien o deformen.

25

El lastre comprende adicionalmente un conducto (6), preferentemente de un material sintético, alojado en el primer orificio (4), al menos de forma parcial. Este conducto (6) preferentemente sobresale por la parte posterior (1.4) a modo de extensión longitudinal adicional del primer orificio (4). Esta extensión se da de forma que el conducto (6) se extiende hasta un punto más alejado que los medios de enclavamiento (3), tal y como es apreciable en las figuras 1 y 2. De esta forma, se cumple el objeto de impedir que el sedal se enrolle en dichos medios de enclavamiento (3).

35

El conducto (6), adicional o alternativamente, puede sobresalir por la parte superior (1.1) para, en el agua, aportar una movilidad más natural del sedal que se extiende hacia afuera del cuerpo (1) por dicha parte superior (1.1). El conducto (6), también de forma adicional o alternativa, puede recorrer el primer orificio (4), con el objeto de aportar una reducida fricción entre el sedal y el cuerpo (1). Así, el conducto (6) puede ser de una, dos o tres piezas; siendo montables y desmontables del cuerpo (1).

El material del cuerpo (1), junto con el material del conducto (6) el cual es preferentemente más ligero que el del cuerpo (1), aportan una gran flexibilidad en la obtención de un lastre con una relación volumen/peso adecuada para diferentes necesidades. Preferentemente, el cuerpo (1) es, al menos parcialmente, de un material metálico seleccionado entre plomo, estaño, antimonio, bismuto, acero inoxidable y hierro. El cuerpo (1) también puede ser, al menos en parte, de un material con una elevada densidad gravimétrica, pero inerte desde el punto de vista ecológico, como es un polímero con contenido de tungsteno.

Con el objeto de impedir la contaminación y prevenir la corrosión, adicionalmente el cuerpo (1) puede estar recubierto con una capa o película preferentemente biodegradable y de un material sintético o de una pintura de resinas, o incluso externamente tratada con un tratamiento de recubrimiento electrolítico.

En una realización preferente, el cuerpo (1) es de hierro y está recubierto de con una capa de plástico biodegradable. La capa de recubrimiento evita el deterioro del hierro durante su vida útil, y en caso de perderse el lastre sumergido en agua sin posibilidad de recuperación, el hierro se oxida sin un gran impacto ecológico.

La superficie comprendida en la parte superior (1.1) tiene una forma seleccionada entre plana, cóncava, convexa y cualquier combinación de éstas, con el objeto de facilitar su empuje por el medio líquido en el que se encuentre sumergido el lastre de forma que los medios de enclavamiento (3) fijan el lastre al fondo.

El cuerpo (1), preferentemente comprende la parte inferior (1.2) redondeada, en forma de quilla. Dicho cuerpo (1) está configurado con el primer orificio (4) en su interior de forma que los centros de gravedad y de presiones favorecen su lanzamiento, desplazamiento por el aire, y disposición en el fondo con los medios de enclavamiento (3) dispuestos para fijar el lastre a dicho fondo.



Las características de diseño del lastre objeto de la presente invención mejoran su posición y fijación en el fondo del medio líquido, aumentan la precisión en su lanzamiento, evitan que se enrede con el sedal, facilitan una correcta entrada en el agua para situar el cebo en el lugar deseado, ofrecen un movimiento natural del cebo en el medio líquido y aseguran tanto su fijación en el fondo como su liberación de dicho fondo mientras se alarga la vida útil del lastre, y más concretamente de los medios de enclavamiento (3).

10

15

20

25

30

35

## REIVINDICACIONES

1.- Lastre de pesca colocable en un sedal, que comprende:

- medios de enclavamiento (3) para fijación del lastre a un fondo de un medio líquido; y
- un cuerpo (1), el cual comprende:
  - una parte superior (1.1), una parte posterior (1.4) y un primer orificio (4) para alojar el sedal y que une la parte superior (1.1) y la parte posterior (1.4); y
  - un segundo orificio (5) para alojar los medios de enclavamiento (3);

caracterizado por que:

- el segundo orificio (5) es adicionalmente para basculación de los medios de enclavamiento (3) con respecto al cuerpo (1);
- el cuerpo (1) adicionalmente comprende:
  - medios de retención (7) configurados para limitar el desplazamiento de los medios de enclavamiento (3) y ejercer una fuerza de retención determinada a los medios de enclavamiento (3);
  - los medios de enclavamiento (3) comprenden una doblez (8) y se encuentran extendidos hacia la parte posterior (1.4) a una distancia mayor con respecto a la parte superior (1.1) a partir de la doblez (8) dispuesta entre el segundo orificio (5) y los medios de retención (7);

tal que el lastre está configurado de forma que en una posición de retención, está impedida la basculación de los medios de enclavamiento (3) distanciándose de la parte superior (1.1), y de forma que cuando actúa una fuerza de liberación que vence a la fuerza de retención se produce la basculación de los medios de enclavamiento (3).

2.- Lastre de pesca, según la reivindicación 1, caracterizado por que los medios de enclavamiento (3), en partes adyacentes al segundo orificio (5), se extienden mediante una curva conjuntamente hacia la parte superior (1.1) y la parte posterior (1.4), a su vez acercándose los medios de enclavamiento (3) a un plano vertical (PV) de simetría del lastre de pesca.

3.- Lastre de pesca, según la reivindicación 1 ó 2, caracterizado por que los medios de retención (7) son seleccionados entre unas protuberancias (7.1) y unas hendiduras (7.2).

4.- Lastre de pesca, según una cualquiera de las reivindicaciones anteriores, caracterizado por que adicionalmente comprende un conducto (6) alojado en el primer orificio (4).

5.- Lastre de pesca, según la reivindicación 4, caracterizado por que el conducto (6) sobresale del cuerpo (1) por la parte posterior (1.4) hasta un punto más lejano con respecto al cuerpo (1) que los medios de enclavamiento (3).

5 6.- Lastre de pesca, según una cualquiera de las reivindicaciones anteriores, caracterizado por que el cuerpo (1) comprende en la parte superior (1.1) una superficie con una forma seleccionada entre plana, cóncava, convexa y cualquier combinación de éstas.

10

15

20

25

30

35

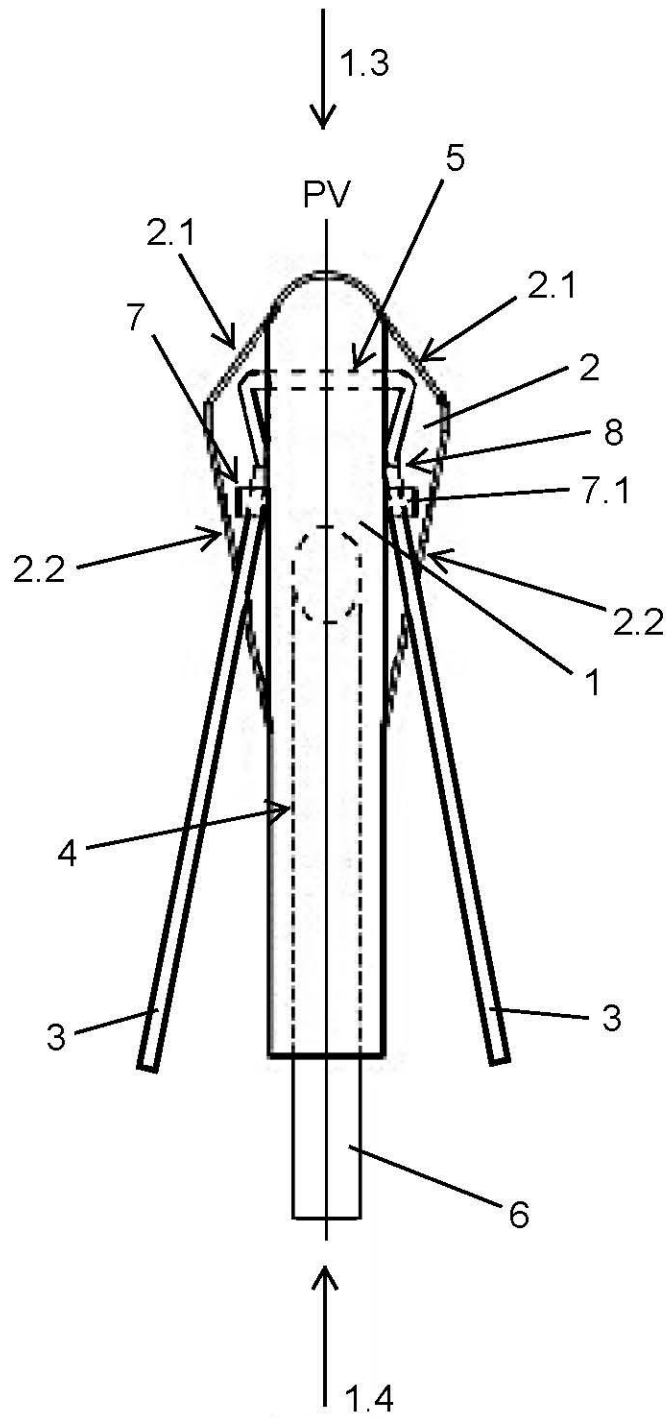


Fig. 1

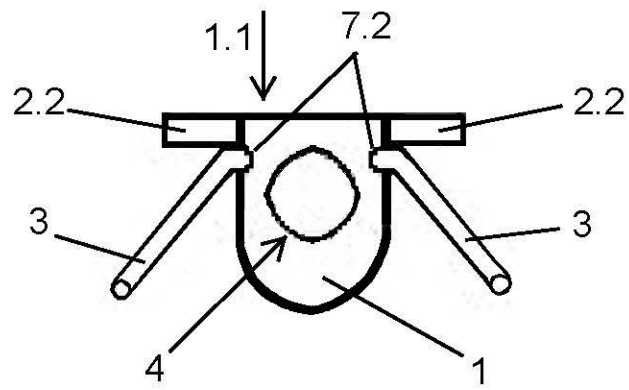


Fig. 3

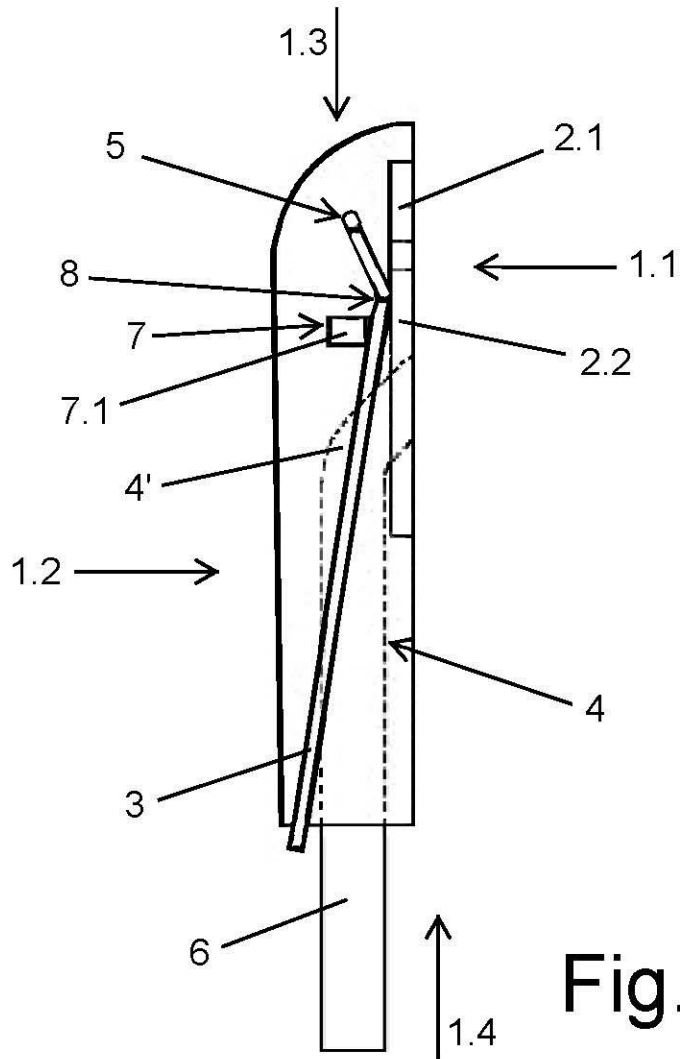


Fig. 2



②<sup>1</sup> N.º solicitud: 201630576

②<sup>2</sup> Fecha de presentación de la solicitud: 04.05.2016

③<sup>2</sup> Fecha de prioridad:

### INFORME SOBRE EL ESTADO DE LA TÉCNICA

⑤<sup>1</sup> Int. Cl.: **A01K95/00** (2006.01)

#### DOCUMENTOS RELEVANTES

Categoría	⑤ <sup>6</sup> Documentos citados	Reivindicaciones afectadas
X	ES 1071127U U (ARES ABELENDIA ANGEL MARIA) 15/01/2010, Todo el documento.	1-6
A	GB 2418121 A (BREAKAWAY TACKLE DEV CO LTD) 22/03/2006, Todo el documento.	1-6

**Categoría de los documentos citados**

X: de particular relevancia

Y: de particular relevancia combinado con otro/s de la misma categoría

A: refleja el estado de la técnica

O: referido a divulgación no escrita

P: publicado entre la fecha de prioridad y la de presentación de la solicitud

E: documento anterior, pero publicado después de la fecha de presentación de la solicitud

**El presente informe ha sido realizado**

para todas las reivindicaciones

para las reivindicaciones n.º:

**Fecha de realización del informe**  
09.10.2017

**Examinador**  
P. Alonso Gaston

**Página**  
1/4

Documentación mínima buscada (sistema de clasificación seguido de los símbolos de clasificación)

A01K

Bases de datos electrónicas consultadas durante la búsqueda (nombre de la base de datos y, si es posible, términos de búsqueda utilizados)

INVENES, EPODOC, WPI

Fecha de Realización de la Opinión Escrita: 09.10.2017

**Declaración**

<b>Novedad (Art. 6.1 LP 11/1986)</b>	Reivindicaciones 1-6	<b>SI</b>
	Reivindicaciones	<b>NO</b>
<b>Actividad inventiva (Art. 8.1 LP11/1986)</b>	Reivindicaciones	<b>SI</b>
	Reivindicaciones 1-6	<b>NO</b>

Se considera que la solicitud cumple con el requisito de aplicación industrial. Este requisito fue evaluado durante la fase de examen formal y técnico de la solicitud (Artículo 31.2 Ley 11/1986).

**Base de la Opinión.-**

La presente opinión se ha realizado sobre la base de la solicitud de patente tal y como se publica.



**1. Documentos considerados.-**

A continuación se relacionan los documentos pertenecientes al estado de la técnica tomados en consideración para la realización de esta opinión.

Documento	Número Publicación o Identificación	Fecha Publicación
D01	ES 1071127U U (ARES ABELENDANGEL MARIA)	15.01.2010
D02	GB 2418121 A (BREAKAWAY TACKLE DEV CO LTD)	22.03.2006

**2. Declaración motivada según los artículos 29.6 y 29.7 del Reglamento de ejecución de la Ley 11/1986, de 20 de marzo, de Patentes sobre la novedad y la actividad inventiva; citas y explicaciones en apoyo de esta declaración**

Se considera D01 el documento de la técnica anterior más próximo al objeto reivindicado en la reivindicación independiente número 1. Siguiendo la redacción de las reivindicaciones, describe lo siguiente:

Un lastre de pesca colocable en un sedal, que comprende:

- medios de enclavamiento (5) para fijación del lastre a un fondo de un medio líquido; y
- un cuerpo (2), el cual comprende:

o una parte superior, una parte posterior y un primer orificio (7) para alojar el sedal y que une la parte superior y la parte posterior; y  
o un segundo orificio (10) para alojar los medios de enclavamiento (3);  
donde:

el segundo orificio (10) es adicionalmente para basculación de los medios de enclavamiento (5) con respecto al cuerpo (2);

&#8722;el cuerpo (2) adicionalmente comprende:

o medios de retención (6), en particular protuberancias, configurados para limitar el desplazamiento de los medios de enclavamiento (5) y ejercer una fuerza de retención determinada a los medios de enclavamiento (5);

&#8722;los medios de enclavamiento (5) comprenden una doblez y se encuentran extendidos hacia la parte posterior a una distancia mayor con respecto a la parte superior a partir de la doblez; tal que el lastre está configurado de forma que en una posición de retención, está impedida la basculación de los medios de enclavamiento (5) distanciándose de la parte superior, y de forma que cuando actúa una fuerza de liberación que vence a la fuerza de retención se produce la basculación de los medios de enclavamiento (5).

Adicionalmente comprende un conducto (8) que sobresale del cuerpo (2), y dicho cuerpo (2) tiene en la parte superior una superficie plana. (Ver columna 3 línea 7 a columna 4 línea 8 y figuras)

La reivindicación independiente número 1 difiere de D01 en que la doblez está dispuesta entre el segundo orificio y los medios de retención, teniendo el efecto técnico de no sufrir ningún esfuerzo adicional sobre la doblez y resolviendo el problema técnico de aumentar la vida útil de los medios de retención, no obstante, un técnico habituado al diseño de este tipo de lastres, a la vista del problema técnico planteado, desplazaría la doblez sin necesidad de aplicar actividad inventiva alguna con lo que esta reivindicación así como las reivindicaciones dependientes 2 a 6 no gozarían de actividad inventiva conforme al artículo 8.1 LP 11/1986.

En conclusión, se considera que las reivindicaciones 1-6 no satisfacen los requisitos de patentabilidad establecidos en el art. 4.4 de la Ley de Patentes 11/1986.