

19



OFICINA ESPAÑOLA DE
PATENTES Y MARCAS

ESPAÑA



11 Número de publicación: **2 640 924**

51 Int. Cl.:

A47D 1/10	(2006.01)
A47D 5/00	(2006.01)
A47D 9/00	(2006.01)
A47D 11/00	(2006.01)
A47D 13/02	(2006.01)
A47D 15/00	(2006.01)
A45C 9/00	(2006.01)

12

TRADUCCIÓN DE PATENTE EUROPEA

T3

- 86 Fecha de presentación y número de la solicitud internacional: **01.07.2013 PCT/FI2013/050722**
- 87 Fecha y número de publicación internacional: **03.01.2014 WO14001650**
- 96 Fecha de presentación y número de la solicitud europea: **01.07.2013 E 13810792 (5)**
- 97 Fecha y número de publicación de la concesión europea: **21.06.2017 EP 2872010**

54 Título: **Disposición convertible en artículos para el cuidado de bebés**

30 Prioridad:

29.06.2012 FI 20125752
29.06.2012 US 201261665966 P

45 Fecha de publicación y mención en BOPI de la traducción de la patente:
07.11.2017

73 Titular/es:

KUUSELA, MIA (100.0%)
Liegatan 27
72467 Västerås, SE

72 Inventor/es:

KUUSELA, MIA

74 Agente/Representante:

DEL VALLE VALIENTE, Sonia

ES 2 640 924 T3

Aviso: En el plazo de nueve meses a contar desde la fecha de publicación en el Boletín Europeo de Patentes, de la mención de concesión de la patente europea, cualquier persona podrá oponerse ante la Oficina Europea de Patentes a la patente concedida. La oposición deberá formularse por escrito y estar motivada; sólo se considerará como formulada una vez que se haya realizado el pago de la tasa de oposición (art. 99.1 del Convenio sobre Concesión de Patentes Europeas).

DESCRIPCIÓN

Disposición convertible en artículos para el cuidado de bebés

5 **Campo técnico**

En general, la invención se refiere a una disposición convertible en artículos para el cuidado de bebés. Más específicamente, la invención se refiere a una disposición convertible en artículos para el cuidado de bebés convertible al menos en una bolsa, un cambiador, un acolchado de silla y un portabebé.

10 **Técnica anterior**

15 Todas las personas que tienen un bebé pequeño conocen la gran cantidad de artículos que es necesario llevar consigo cuando se viaja o incluso se hace una visita fuera de casa. Una fórmula alimenticia y/o láctea o una botella de agua al menos, pañales, accesorios para el cambio de pañales, tales como toallitas, pomada o loción, chupetes, algunos juguetes y ropa limpia para cambio son los accesorios básicos que es necesario llevar consigo para cuidar del bebé.

20 Normalmente, cuando se viaja con un bebé se llevan consigo un cochecito o silla de paseo, o el bebé se porta con un asiento para coche portátil. Desagradablemente, un cochecito o silla de paseo comprende solo un pequeño espacio para toda clase de accesorios y los asientos para coche portátiles prácticamente ninguno. Sin embargo, pueden ser necesarios muchos artículos, cuando se está lejos de casa, tales como un lugar seguro, cómodo y limpio para colocar al bebé boca abajo, cuando es el momento de cambiar pañales, y una bolsa para portar toda clase de accesorios necesarios.

25 Además, cuando se necesita alimentar al bebé, una trona o una correspondencia es útil para el bebé de una edad de seis meses o más. La alimentación de comida sólida con una cuchara es difícil de realizar cuando se tiene al bebé en el regazo, pero es peligroso sentar al bebé en una silla normal, puesto que el bebé puede caer fácilmente y lastimarse. Algunos restaurantes pueden disponer de tronas, pero incluso en este caso puede que sean demasiado grandes para un bebé pequeño y no ofrecen el soporte requerido.

30 Una disposición convertible, que proporciona un soporte para un bebé mientras se porta o se sujeta al bebé se conoce a partir del documento WO2009/009842.

35 En el documento EP2077082A se da a conocer un asiento elevador, que es intercambiable/convertible con una bolsa. En la configuración de asiento, la correa para el hombro de la bolsa funciona como una correa ajustable para sujetar el asiento en una silla. La base de asiento de la bolsa comprende un bolsillo para alojar un acolchado retirable. Preferiblemente, el acolchado es un cambiador plegable.

40 Desagradablemente, esta solución tiene desventajas. El cambiador que funciona como acolchado en la configuración de asiento está dispuesto en el interior de un bolsillo y es necesario extraerlo, lo que puede no ser práctico y difícil de realizar, cuando un cuidador está portando el bebé al mismo tiempo. Además, el cambiador tiene que volver a plegarse, cuando no se necesita, lo que puede ser difícil de realizar, de modo que el acolchado se ajusta de manera recta en el interior de la cavidad. La correa para el hombro para sujetar el asiento elevador en un asiento limita el tipo de sillas en las que puede sujetarse el asiento elevador. Puede que no se proporcione una sujeción suficiente para todas las clases de sillas, debido a que algunas sillas tienen brazos, por ejemplo, sobre los cuales no puede sujetarse la correa para el hombro.

50 Adicionalmente, sujetar el asiento elevador solo con la correa para el hombro puede no ser una sujeción suficiente, y puede suceder que el asiento elevador se deslice de la silla, especialmente si la silla no contiene hombros, haciendo que el bebé se caiga, lo que obviamente puede ser peligroso para el bebé.

Sumario de la invención

55 Es un objeto de la presente invención implementar una solución de este tipo, que pueda reducir los inconvenientes mencionados anteriormente de la técnica anterior. En particular, la invención se implica para solucionar cómo proporcionar una disposición que comprende la mayoría de los artículos y accesorios en una entidad compacta necesaria para cuidar de un bebé fuera de casa.

60 El objetivo de la invención se cumple mediante las características dadas a conocer en la reivindicación de patente independiente.

Una disposición convertible en artículos para el cuidado de bebés según la presente invención está caracterizada por las características según la reivindicación 1.

65 Según una realización de la invención, una disposición convertible en artículos para el cuidado de bebés comprende

un material plegable por dos lados que tiene un primer lado y un segundo lado, comprendiendo el material puntos de fijación para medios portadores, medios portadores conectados al material para portar y sujetar la disposición, unos primeros medios de fijación unidos al primer lado del material, y unos segundos medios de fijación unidos al segundo lado del material. Además, la disposición está configurada para formar un portabebé cuando está dispuesta en una forma desplegada y el material está ajustado con el segundo lado en alto; un acolchado de silla cuando está dispuesta en una forma semiplegada, y una bolsa cuando está dispuesta en una forma plegada. Dicha disposición está configurada además para formar un cambiador para cambiar pañales cuando está dispuesta en una forma desplegada y el material está ajustado con el primer lado en alto, y la disposición comprende además un compartimento que puede abrirse para ocultar dichos medios de fijación, cuando dicho primer lado se usa como cambiador.

En una realización, los primeros medios de fijación son un cinturón de tres puntos para sujetar el portabebé en una silla por detrás del respaldo de la silla. Esta característica puede permitir una sujeción rápida y segura del portabebé en una silla. Adicionalmente, los tipos de silla, en los que puede fijarse el portabebé, pueden variar ampliamente, puesto que el cinturón de tres puntos puede proporcionar no obstante una sujeción fácilmente ajustable para diferentes tipos de sillas que tienen un respaldo.

En otra realización, los primeros medios de fijación son un cinturón de cuatro puntos. Esta característica puede permitir que la disposición dispuesta en la forma de portabebé se sujete en una silla, o lo porte una persona. Cuando una persona usa el portabebé para portar un bebé, el portador puede montarse en el lado frontal o en el lado posterior de la persona. Adicionalmente, el cinturón de cuatro puntos puede comprender además uno o más cinturones conectores para conectar las correas del cinturón entre sí y, por tanto, mejorar la sujeción del portabebé en una silla o persona.

Tal como se explicó anteriormente, la disposición según la presente invención comprende un compartimento que puede abrirse para los primeros medios de fijación. Esta característica permite que los primeros medios de fijación se oculten, cuando no se necesitan y cuando el material se usa como cambiador. Esta característica es ventajosa, porque, de esta manera, el primer lado del material puede despejarse de componentes adicionales y puede proporcionarse una manta cómoda y segura para cuidar al bebé. Normalmente, no se necesitan medios de fijación cuando se cambia el pañal del bebé, puesto que habitualmente se lavan las nalgas del bebé y este procedimiento requiere elevar y portar el bebé, lo que es obviamente difícil de realizar si el bebé está restringido por los medios de fijación.

En una realización, los segundos medios de fijación son un cinturón de cinco puntos para sujetar un bebé en el portabebé o en el acolchado de silla. El cinturón de cinco puntos puede garantizar una sujeción fácil y segura de un bebé en el portabebé o el acolchado de silla. Cuando puede proporcionarse una zona libre para el cambiador en el primer lado del material, los segundos medios de fijación siempre pueden permanecer expuestos en el segundo lado, lo que puede permitir proporcionar segundos medios de fijación más fiables en el segundo lado del material para fijar el bebé en el portabebé.

Aún en otra realización, los medios portadores son una correa ajustable, que puede disponerse para sujetar el portabebé o el acolchado de silla en la silla por debajo de la sección de asiento de la silla o por detrás del respaldo de la silla. La sujeción es fácil de realizar, debido a que un extremo de la correa ajustable puede liberarse fácilmente de los puntos de fijación del material y guía por debajo de la sección de asiento o por detrás del respaldo, volver a conectarse a sus puntos de fijación y ajustarse a una longitud adecuada. La correa ajustable puede proporcionar unos medios portadores versátiles para permitir que la disposición como forma de la bolsa se porte en un hombro, o se conecte a un cochecito o silla de paseo o una bicicleta, por ejemplo.

En una realización, la parte del cinturón de cinco puntos puede desprenderse del material y puede conectarse con los medios portadores, por ejemplo una correa para el hombro, o con una correa adicional con el fin de formar un arnés de seguridad para un bebé.

En una realización, la disposición comprende además una parte de cubierta dispuesta de manera fija en el primer lado del material para una sujeción adicional o alternativa del portabebé en una silla y para cubrir el respaldo de la silla.

Aún en otra realización, la disposición comprende además un compartimento que puede abrirse previsto en el material para un cobertor. El cobertor dispuesto en el interior del compartimento que puede abrirse puede ser útil de muchas maneras: el cobertor puede usarse para cubrir el cambiador proporcionando un acolchado adicional e impidiendo que el cambiador se ensucie. Además, el cobertor puede ajustarse por debajo del acolchado de silla o portabebé por los mismos motivos; impedir que la silla se ensucie y proporcionar un acolchado adicional.

En una realización, la disposición según la presente invención comprende además varios compartimentos independientes para accesorios, pudiendo interconectarse y disponerse los compartimentos en el interior de la bolsa.

Algunas realizaciones preferidas de la invención se describen en las reivindicaciones dependientes.

Pueden lograrse ventajas significativas con la presente invención en comparación con las soluciones de la técnica anterior. La disposición según la presente invención está realizada en un material duradero y lavable y de fabricación sencilla. Es ligero y fácil de llevar consigo. Es compacto y puede convertirse sin esfuerzo en diversos elementos necesarios para cuidar de un bebé, cuando se viaja fuera de casa. La disposición puede convertirse en una bolsa, un acolchado de silla y un portabebé montado en una silla o portado por una persona. Además, los medios de fijación de la disposición pueden convertirse en un arnés de seguridad, cuando se desprenden del material y se conectan a una correa, por ejemplo.

El material de la disposición puede plegarse sin esfuerzo para conseguir la forma de bolsa o desplegarse para conseguir el acolchado de silla, el cambiador o el portabebé. En la forma de bolsa, la disposición puede contener compartimentos independientes y que pueden interconectarse para accesorios, tales como una fórmula alimenticia y/o láctea, una botella para leche y/o agua, pañales, toallitas, pomada y/o loción, chupetes, algunos juguetes y ropa limpia para cambio. En la forma de cambiador, los compartimentos independientes que pueden interconectarse pueden estar de manera conveniente a mano, de modo que, por ejemplo, el cambio del pañal puede realizarse fácilmente y no es necesario dejar el bebé solo en el cambiador. El material puede comprender además un bolsillo adicional para accesorios, tales como pañales, de modo que la disposición puede comprender una cantidad suficiente de espacio de almacenamiento para todos los accesorios necesarios en una forma compacta.

Además del cambiador, la zona libre del primer lado de material puede usarse como manta de juegos, que puede proporcionar al bebé una base cómoda y segura para tumbarse y observar el entorno.

En la forma de acolchado de silla, la disposición puede usarse en diversos casos. El acolchado de silla puede disponerse en una trona para ajustar el espacio de la trona para que sea más adecuado para un bebé pequeño y también para acolchar el asiento de la trona. Con un fin de acolchado, el acolchado de silla puede usarse en un asiento elevador de coche o en el asiento de un carrito para la compra. El acolchado de silla puede sujetarse rápidamente con la correa para el hombro de la disposición, que puede hacer que sea fácil de usar.

Además, en la forma de portabebé, también puede sujetarse muy rápida y fácilmente un bebé en una posición de asiento en una silla. Pueden usarse diferentes tipos de silla, dado que la disposición comprende varios medios de fijación, tales como un cinturón de tres puntos o cinturón de cuatro puntos para sujetar el portabebé en el respaldo de la silla, una correa para el hombro para sujetar adicional o alternativamente el portabebé en el respaldo de la silla o por debajo del asiento de la silla. La capucha prevista en el interior del material puede usarse además como medios de fijación adicionales, pero, adicionalmente, puede cubrir el respaldo de la silla para impedir que se ensucie.

La disposición comprende un compartimento que puede abrirse para un cobertor, pudiendo usarse el cobertor para cubrir la sección de asiento de la silla o el cambiador. De esta manera, es fácil cubrir una silla de por ejemplo manchas de comida y preservar el tejido del mobiliario, mientras se usa como trona. Además, es fácil usar la parte de cubierta, que está dispuesta de manera fija en el material, para cubrir el respaldo de la silla.

Breve descripción de los dibujos

A continuación, la invención se describe en más detalle con referencia a los dibujos adjuntos, en los que

la figura 1 ilustra una disposición según una realización de la presente invención en una forma desplegada que forma un cambiador,

la figura 2a ilustra una disposición según una realización de la presente invención en una forma desplegada que forma un portabebé,

la figura 2b ilustra la disposición en la figura 2a, en la que el portabebé está sujeto en una silla,

la figura 2c ilustra una realización de la disposición en la figura 2b que representa la sujeción del portabebé en la silla por detrás de la silla,

la figura 3a ilustra una disposición según una realización de la presente invención en una forma semiplegada que forma un acolchado de silla,

la figura 3b ilustra la disposición en la figura 3a y un compartimento que puede abrirse para un cobertor en una forma abierta según una realización de la presente invención,

la figura 4 ilustra una disposición según una realización de la presente invención en una forma plegada que forma una bolsa.

Descripción detallada de las realizaciones

5 La disposición convertible en artículos para el cuidado de bebés según la presente invención comprende un material plegable por dos lados que tiene un primer lado y un segundo lado, medios portadores para portar y sujetar la disposición, primeros medios de fijación unidos al primer lado del material y segundos medios de fijación unidos al segundo lado del material.

10 En una realización, la disposición según la presente invención puede convertirse en una bolsa, un acolchado de silla, un portabebé o un cambiador. En otra realización, la disposición puede convertirse además en un arnés de seguridad para un bebé.

15 La figura 1 ilustra una disposición según una realización de la presente invención en una forma desplegada que forma un cambiador. El material 100 tiene dos lados y cuando el material está en su forma desplegada, teniendo el primer lado 220 en alto, forma el cambiador.

20 El material 100 puede dividirse en tres partes; una parte 112 superior, una parte 114 central y una parte 116 inferior. Las intersecciones (representadas como líneas discontinuas) entre la parte 112 superior y la parte 114 central así como entre la parte 114 central y la parte 116 inferior proporcionan secciones de plegado desde las que puede plegarse el material. El material puede comprender por ejemplo costuras realizadas con puntadas para facilitar el proceso de plegado.

25 El material 100 de la presente invención está realizado preferiblemente de algún material duradero y lavable, tal como, pero sin limitarse a, algodón, poliéster y/o materiales plásticos adecuados. Para el experto en la técnica es obvio que diferentes partes del material según la presente invención pueden realizarse de diferentes tejidos y/o materiales y el material según la presente invención en su totalidad puede ser una combinación de varios tejidos y/o materiales adecuados.

30 El tamaño del material puede variar, pero preferiblemente la anchura del material es por ejemplo de 25 cm - 50 cm, más preferiblemente por ejemplo de 28 cm - 45 cm, y lo más preferiblemente por ejemplo de 31 cm - 40 cm. Respectivamente, la longitud del material es preferiblemente por ejemplo de 50 cm - 100 cm, más preferiblemente por ejemplo de 60 cm - 90 cm, y lo más preferiblemente de 75 cm - 80 cm.

35 La forma del material es preferiblemente un rectángulo, pero por ejemplo pueden redondearse ligeramente las esquinas del material, especialmente las esquinas inferiores. Esta característica facilita el plegado del material en una forma de bolsa y el ajuste del material en el interior de una trona como acolchado de silla. Especialmente, la anchura del material se selecciona de modo que se ajusta de manera firme al asiento de una trona que tiene la anchura habitualmente de aproximadamente 30 cm.

40 Además, el material 100 de la presente invención comprende además un primer compartimento 106 para un cobertor adicional, estando previsto el compartimento 106 preferiblemente en el lado 104 inferior del material 100. Preferiblemente, el primer compartimento 106 está dispuesto entre el primer lado y el segundo lado del material 100 y en la figura 1 se representa un elemento de sujeción de cremallera del compartimento 106, que evidentemente es por motivos de ilustración solo para ilustrar un lugar posible para el primer compartimento 106 en el material 100. El primer compartimento 106 puede abrirse, lo que puede implementarse de diversas maneras diferentes. En una realización preferible, el compartimento comprende un elemento de sujeción de cremallera para abrir y cerrar el compartimento, pero el experto en la técnica entenderá que el compartimento 106 puede comprender también por ejemplo tiras de velcro, botones, elementos de sujeción a presión o algún otro medio de sujeción para cerrar y abrir el compartimento. El tamaño del primer compartimento 106 puede variar, pero preferiblemente el primer compartimento tiene el tamaño de la parte 116 inferior.

50 En una realización, la disposición comprende además un cobertor adicional dispuesto en el primer compartimento 106 del material 100. El cobertor adicional puede usarse además para cubrir el cambiador, lo que proporciona un acolchado adicional en el cambiador y puede impedir que el cambiador se ensucie, cuando se cambia el pañal del bebé en la cambiador, por ejemplo. Naturalmente, el tamaño y el material del cobertor adicional puede variar, pero preferiblemente el tamaño del cobertor puede ser por ejemplo de 60 cm x 80 cm, lo que proporciona una superficie lo suficientemente grande para cubrir el cambiador y/o la sección de asiento de una silla, por ejemplo, en casos, en los que la disposición se convierte en el portabebé. El cobertor adicional puede realizarse de algún material caliente, cómodo y lavable, tal como, pero sin limitarse a, lana, algodón o vellón y, en una realización, el otro lado del cobertor está realizado de algún otro material adecuado para impedir que el cobertor se deslice cuando se ajusta sobre el cambiador o una silla.

65 En una realización, el material 100 comprende además un segundo compartimento 110 para los primeros medios de fijación. Preferiblemente, el segundo compartimento 110 está previsto en el lado 108 superior del material 100 y está dispuesto entre el primer lado y el segundo lado del material 100. En la figura 1 se representa un elemento de sujeción de cremallera del compartimento 110, que evidentemente es por motivos de ilustración solo para ilustrar el lugar posible del compartimento 110 en el material 100. El compartimento 110 puede abrirse, es decir el

compartimento comprende por ejemplo un elemento de sujeción de cremallera o algún otro medio de cierre tal como se describió anteriormente en conexión con el primer compartimento 106. El segundo compartimento 110 que puede abrirse para los primeros medios de fijación es ventajoso, porque de esta manera pueden ocultarse los primeros medios de fijación, cuando el primer lado de material está usándose como cambiador y se proporciona una base suave para el bebé sin ningún componente adicional expuesto.

El material 100 comprende además puntos 102 de fijación para medios portadores. En una realización, el material 100 comprende al menos dos puntos de fijación en un lado para permitir que el material se pliegue y se restrinja en una forma de bolsa. Los puntos 102 de fijación pueden ser por ejemplo anillos o enlaces realizados de metal o de algún plástico adecuado, lo que proporciona puntos de fijación rígidos y duraderos para medios portadores. En la figura 1, el tamaño de los puntos de fijación está altamente exagerado por motivos de ilustración. Respectivamente, ambos extremos de los medios portadores (no mostrados en la figura 1) comprenden medios para conectarse a los puntos de fijación, tales como ganchos, por ejemplo. A continuación, se describe de manera más precisa el plegado y la sujeción del material en una forma de bolsa.

En las figuras 2a, 2b y 2c se ilustra una disposición según una realización de la presente invención en una forma desplegada que forma un portabebé 200, estando sujeto el portabebé 200 en una silla 206, y la sujeción del portabebé en la silla 206 por detrás de la silla. La disposición según la presente invención se convierte en la forma de portabebé, cuando la disposición está en su forma desplegada y el material está ajustado con el segundo lado 204 en alto.

El experto en la técnica entenderá que cuando el material está ajustado con el segundo lado en alto, no es necesario que esté tumbado sobre ningún plano, sino que la expresión “el segundo lado hacia arriba” tiene como objetivo, en una forma más amplia, expresar que un bebé puede ajustarse al segundo lado del material. En la forma de portabebé, el material puede ajustarse a una silla o portarlo una persona, de modo que el primer lado se encuentra hacia la silla o la persona.

Los segundos medios de fijación están unidos al segundo lado 204 del material para sujetar un bebé en el portabebé 200. En una realización, los segundos medios de fijación son un cinturón 202 de cinco puntos ajustable. Para el experto en la técnica es obvio que puede usarse cualquier cinturón de cinco puntos adecuado como segundos medios de fijación. En algunas realizaciones, en las que se tiene como objetivo portar el portabebé, la correa más inferior puede ampliarse o formarse de otra manera para distribuir el peso del bebé en una zona más amplia, lo que puede aumentar la comodidad del bebé en el portabebé. En una realización preferida, los segundos medios de fijación están siempre expuestos en el segundo lado del material, lo que permite proporcionar segundos medios de fijación cómodos y fiables en el segundo lado del material para fijar el bebé en el portabebé.

En una realización, los segundos medios de fijación están unidos al material de modo que cubren la parte 114 central y la parte inferior, pero dejan la parte 112 superior libre. De esta manera, la disposición de la presente invención puede disponerse fácilmente en la forma semiplegada plegando la parte superior hacia atrás y de modo que los segundos medios de fijación siguen estando disponibles para fijar el bebé al acolchado de silla.

En una realización, al menos parte del cinturón 202 de cinco puntos puede desprenderse del segundo lado del material 204 y conectarse además con los medios portadores de la presente invención o con una correa adicional con el fin de formar un arnés de seguridad para un bebé. Preferiblemente, las correas superiores y las correas laterales pueden desprenderse e interconectarse entre sí o pueden conectarse con los medios de correa/portadores. En esta realización, el cinturón 202 de cinco puntos puede unirse a puntos de fijación previstos en el lado del material. En algunas realizaciones, algunos o todos los puntos de fijación pueden ser los mismos usados para conectar los medios portadores.

Tal como puede observarse en la figura 2b, el cobertor 210 adicional puede ajustarse para cubrir la silla 206 en la que está sujeto el portabebé 200. Por motivos de ilustración, el cobertor adicional se representa como material transparente. El cobertor 210 adicional puede ajustarse a la silla de modo que se dispone parcialmente en el interior de su compartimento 106 y se extiende desde allí para cubrir el resto de la sección de asiento de silla. De esta manera, las estancias del cobertor 210 adicional y el portabebé 200 o el acolchado de silla pueden permanecer mejor en sus lugares en la silla 206, puesto que el bebé está ajustado para asentarse por encima del receptáculo 106 y el cobertor 210 adicional en el mismo. En una realización, en la que uno de los lados del cobertor comprende un material antideslizante, el lado antideslizante está ajustado hacia abajo contra la superficie de la silla, naturalmente.

Dependiendo de la realización, puede usarse diversos medios de fijación para sujetar el portabebé 200 en la silla. En una realización, en la que los medios portadores de la invención son una correa 212 ajustable, por ejemplo una correa para el hombro, la correa 212 comprende medios de conexión, tal como se describió anteriormente, para conectar y desconectar la correa a/de sus puntos de fijación en el material. La correa se guía adicionalmente por debajo de la sección 208 de asiento de la silla 206 o por detrás del respaldo 214 de la silla 206. Entonces, la correa 212 ajustable se ajusta para que esté lo suficientemente apretada y volver a conectarse a su punto de fijación en el material.

5 En una realización, la correa ajustable comprende un enlace adicional previsto en la correa. El lugar del enlace adicional en la correa puede ser por ejemplo aproximadamente 5 - 10 cm desde uno de sus extremos y los medios de conexión, tales como un gancho, previstos en el extremo de la correa, pueden conectarse al enlace adicional después de desconectarse de su punto de fijación y guiarse por detrás de la silla y a través del punto de fijación en el material. Entonces, el enlace adicional puede usarse para ajustar la longitud de la correa ajustable tirando de la misma hacia la dirección deseada con el fin de apretar o aflojar la correa. Por tanto, el fin del enlace adicional es proporcionar un buen agarre para un usuario para ajustar la longitud de la correa.

10 En una realización que comprende el enlace adicional, el extremo de la correa cerca del enlace adicional puede implementarse de una manera diferente, por ejemplo con una forma y/o color diferente, para indicar el extremo, que está ventajosamente desconectado, cuando la correa se usa para fines de sujeción. Los medios de conexión en este extremo pueden ser una clase diferente de gancho, mayor y/o más fácil de abrir, por ejemplo, y/o dotado de un color resaltado, por ejemplo, o indicado con algún otro medio.

15 En la figura 2b puede observarse la parte 216 de cubierta según una realización de la presente invención. Por motivos de ilustración, la parte de cubierta se representa como material transparente. Preferiblemente, la parte 216 de cubierta está dispuesta de manera fija en el material según la presente invención. En una realización, el material puede comprender un compartimento para la parte de cubierta, pudiendo abrirse y cerrarse el compartimento por medio de un elemento de sujeción de cremallera, por ejemplo. El experto en la técnica apreciará que el compartimento puede realizarse de manera que puede abrirse mediante algún otro medio, por ejemplo mediante tiras de velcro, botones, elementos de sujeción a presión o mediante algún otro medio de sujeción. En otra realización, el segundo compartimento 110 para los primeros medios de fijación puede comprender además la parte de cubierta.

20 La parte 216 de cubierta puede usarse para una sujeción adicional o alternativa del portabebé 200 en una silla y para cubrir el respaldo de la silla. Preferiblemente, la parte 216 de cubierta tiene forma de capucha y su extremo exterior comprende algún material 218 elástico, tal como una banda elástica (figura 2c). La parte 216 de cubierta puede ajustarse para cubrir el respaldo 214 superior y los lados de la silla. Una parte de la parte de cubierta está dispuesta para sobrepasar el lado posterior de la silla. De esta manera, la parte 216 de cubierta proporciona una sujeción adicional o alternativa del portabebé 200.

25 El material de la parte de cubierta se selecciona de modo que la parte de cubierta proporciona una cubierta duradera y robusta para una silla, cuyo material es también fácil de limpiar. Cuando está dispuesta en el compartimento en el material, la parte de cubierta puede formar un límite con la parte de lado superior y el lado superior del material, que puede proporcionar ventajosamente protección para el bebé en el cambiador. El tamaño de la parte de cubierta se selecciona de modo que el portabebé puede disponerse para una amplia variedad de tipos de silla diferentes que tienen un respaldo, independientemente de la altura, anchura o grosor del respaldo. El experto en la técnica entenderá que el tamaño de la parte de cubierta puede seleccionarse de manera individual para cubrir una silla que tiene un respaldo realmente anormal.

30 En la figura 2c se representa el portabebé 200 sujeto en la silla 206 de modo que están expuestos los primeros medios de fijación. Según una realización, los primeros medios de fijación son un cinturón 222 de tres puntos ajustable para sujetar el portabebé en una silla por detrás del respaldo 214 de la silla. Es obvio que el cinturón 222 de tres puntos puede ser cualquier tipo de cinturón de tres puntos adecuado disponible. Preferiblemente, los extremos de las correas del cinturón 222 de tres puntos están unidos a la costura del material, pero la unión del cinturón de tres puntos puede disponerse también de alguna otra manera. Las correas inferiores del cinturón 222 de tres puntos están conectadas preferiblemente a un nivel suficientemente bajo en el material, preferiblemente cerca del nivel en el que están conectadas las correas laterales del cinturón de cinco puntos

35 El cinturón 222 de tres puntos puede ajustarse para proporcionar una sujeción rápida y segura del portabebé a diversas sillas de tipos diferentes. Al igual que habitualmente, el cinturón de tres puntos puede abrirse y cerrarse de modo que al menos una, preferiblemente las tres correas pueden desconectarse unas de otras. De esta manera, el portabebé puede ajustarse a una silla, ajustar las correas a una longitud adecuada y volver a conectar las correas entre sí.

40 En otra realización, los primeros medios de fijación son un cinturón de cuatro puntos ajustable que permite que el portabebé se sujete en una silla o lo porte una persona. El extremo superior de las correas del cinturón de cuatro puntos está dispuesto para unirse al material en la parte superior del material, en la costura del material, por ejemplo, y en el extremo inferior de las correas de un nivel inferior del material, tal como se describió anteriormente. En una realización, el cinturón de cuatro puntos comprende por ejemplo cuatro correas, que pueden interconectarse con al menos otra correa, o las cuatro correas pueden conectarse entre sí. Al menos dos de las correas pueden ajustarse, proporcionando medios para ajustar la longitud de las correas. En la presente realización, las correas pueden conectarse en cruz o de manera recta dependiendo de las necesidades de sujeción y de la silla en la que se pretende sujetar el portabebé. En otra realización, el cinturón de cuatro puntos comprende dos correas ajustables, que pueden conectarse en cruz o de manera recta. En este caso, el portabebé puede ajustarse a la silla desde

encima del respaldo de la silla. En otra realización, que tiene un cinturón de cuatro puntos en forma de correas rectas, las correas comprenden medios para conectar las correas entre sí, tales como una correa extra prevista en una correa, que puede conectarse a las otras correas. Esta característica puede proporcionar una seguridad adicional para sujetar el portabebé, cuando se sujeta en una silla o se porta.

5 En una realización, las correas inferiores de los primeros medios de fijación están conectadas a los puntos de fijación dispuestos en el lado del material. Los mismos puntos de fijación o una parte adecuada de los mismos pueden usarse también para conectar los medios portadores de la disposición al material, así como los segundos medios de fijación.

10 Tal como se describió anteriormente, el material puede comprender el segundo compartimento para los primeros medios de fijación y el segundo compartimento puede abrirse de modo que los primeros medios de fijación pueden extraerse cuando se desee para sujetar el portabebé en una silla. Parte del receptáculo abierto puede plegarse hacia abajo contra el respaldo inferior del portabebé en la posición de sujeción del portabebé para exponer los primeros medios de sujeción para su uso.

15 El experto en la técnica entenderá que puede usarse cualquier combinación de los medios de fijación descritos anteriormente para sujetar el portabebé en una silla, y los medios de fijación adecuados se seleccionan dependiendo del tipo de la silla en la que va a sujetarse el portabebé.

20 En la realización, en la que los primeros medios de fijación son un cinturón de cuatro puntos ajustable, el portabebé puede usarse también para portar el bebé por cualquier persona o bien en el lado frontal o bien en el lado posterior de la persona. El bebé se sujeta en el portabebé con los segundos medios de sujeción y el portabebé se eleva hasta el lado posterior o el lado frontal de la persona y se porta por medio del cinturón de cuatro puntos.

25 En una realización, la disposición según la presente invención comprende además unos puntales adicionales para que los lleve puestos una persona, comprendiendo los puntales medios para conectarse al material, por ejemplo a los puntos de fijación o a los segundos medios de fijación con el fin de portar el bebé. Los puntales pueden ajustarse de diversas maneras sobre la persona, por ejemplo sobre los hombros y detrás de la espalda de la persona. El material puede estar por ejemplo en la forma de portabebé o en la forma de acolchado de silla. En otra realización, los segundos medios de fijación pueden desconectarse y conectarse a los puntales adicionales para formar un portabebé más ligero.

30 La figura 3a ilustra una disposición según una realización de la presente invención en una forma semiplegada que forma un acolchado 300 de silla, y la figura 3b ilustra la disposición en la figura 3a y un compartimento 106 que puede abrirse para un cobertor según una realización de la presente invención. El compartimento 106 para el cobertor adicional ya se ha descrito anteriormente. El experto en la técnica entenderá que el material puede comprender también más compartimentos, tales como bolsillos adicionales, para accesorios, que pueden proporcionarse entre los lados del material y/o en el/los lado(s) del material. El tamaño de los compartimentos adicionales puede variar dependiendo de la realización.

35 En una realización, la disposición según la presente invención se convierte en el acolchado de silla plegando la parte 112 superior del material hacia atrás hacia el primer lado del material de modo que la parte 112 superior y la parte 114 central del material, se ajusta una sobre la otra. De esta manera, el acolchado 300 de silla se ajusta a una silla, por ejemplo a una trona y los segundos medios de fijación, el cinturón 202 de cinco puntos en la presente invención, están disponibles para sujetar el bebé en el acolchado 300 de silla. En otra realización, el acolchado de silla se convierte plegando la parte 112 superior del material hacia delante hacia el segundo lado del material y el material se ajusta a la silla con el primer lado en alto. En esta realización, los segundos medios de sujeción no están disponibles. El experto en la técnica entenderá que el material puede plegarse también de alguna otra manera para formar un acolchado de silla adecuado.

45 En una realización, el acolchado de silla se sujeta en la silla por medio de los medios portadores. En una realización, en la que los medios portadores son una correa 212 para el hombro, la correa puede conectarse a la silla de una manera descrita en la conexión de la silla de bebé anterior.

50 En otra realización, los segundos medios de fijación pueden usarse para sujetar el acolchado de silla o el portabebé en la silla. En la presente realización, las correas laterales de los segundos medios de fijación pueden desconectarse, de modo que las correas laterales pueden desconectarse y guiarse entre por ejemplo barras laterales de la silla y/o barras del respaldo de la silla y entonces volver a conectarse a sus partes respectivas en el material. Esta característica puede mejorar adicionalmente la sujeción del portabebé o el acolchado de silla en una silla o proporcionar unos medios de fijación alternativos.

55 Para los expertos en la técnica será obvio que los primeros medios de fijación, tales como el cinturón de tres puntos y el cinturón de cuatro puntos, y los segundos medios de fijación, tales como el cinturón de cinco puntos, según la presente invención pueden comprender cualquier clase de medios de ajuste para ajustar la longitud de las correas del cinturón en cuestión.

5 La figura 4 ilustra una disposición según una realización de la presente invención en una forma plegada que forma una bolsa 400. Además, la disposición según la presente invención se convierte en la bolsa 400 plegando las tres partes 112, 114 y 116 del material. En una realización, la parte 116 inferior se pliega sobre la parte 114 central hacia el segundo lado del material de modo que los segundos medios de fijación se ocultan entre la parte 116 inferior y la parte 114 central. Entonces, la parte 112 superior se pliega sobre la parte 114 central.

10 En una realización, en la que la disposición comprende uno o más compartimentos independientes para accesorios, el/los compartimento(s) 402 independiente(s) está(n) dispuestos entre la parte 112 superior y la parte 114 central, antes de que la parte 112 superior se pliegue sobre la parte 114 central. En una realización, los compartimentos independientes pueden interconectarse. En otra realización, los compartimentos independientes están unidos de manera fija entre sí, pero en ambas realizaciones algunos compartimentos o parte de los compartimentos pueden permanecer fuera de la bolsa.

15 Los medios portadores están conectados a los puntos 102 de fijación para formar la bolsa 400 y restringir el material en la forma de bolsa. En una realización, los dos lados del material comprenden dos puntos 102 de fijación. Preferiblemente, los puntos de fijación de la presente realización están dispuestos en la sección de plegado entre la parte 114 central y la parte 116 inferior y la esquina más superior de la parte superior.

20 En una realización, el material comprende además medios adicionales para restringir el material en la forma de bolsa, tales como tiras de velcro, botones de presión, broches y corchetes, botones y ojales, basculantes y/o tiras adicionales previstas en partes apropiadas del material para mantener el material en la forma plegada. Los medios adicionales para restringir el material en la forma de bolsa pueden ser suficientes en realizaciones, en las que no existen compartimentos independientes para disponer entre las partes del material. En este caso, los medios portadores puede conectarse solo a un punto de fijación en cada lado o la bolsa se porta mediante asas 404 o de alguna otra manera.

25 En una realización, los medios portadores son la correa ajustable tal como se describió anteriormente, pero los medios portadores pueden disponerse también de alguna otra manera. Por ejemplo, pueden implementarse medios portadores en forma de correas para una mochila, pudiendo desconectarse las correas del material e interconectarse entre sí con el fin de sujetar el portabebé o el acolchado de silla en una silla. Adicionalmente, los medios portadores pueden comprender además una o más asas 404 fijas, por ejemplo, estando unidas las asas al material de modo que, en la forma de bolsa, la bolsa puede portarse por medio de las asas.

30 En una realización, la disposición según la presente invención comprende además un código de barras de matriz, tal como un código de respuesta rápida, que puede usarse para transmitir información acerca de la disposición, tal como una guía de usuario y/o vídeos de guiado, para un usuario a su teléfono inteligente, por ejemplo. El código de barras de matriz está unido ventajosamente a un punto visible, tal como en una esquina del material, de modo que el código de matriz es claramente visible, cuando el material está en la forma de bolsa. El experto en la técnica entenderá que el código de matriz puede situarse en algún otro lugar o componente de la disposición, tal como en los medios portadores.

35 El alcance de la invención se determina mediante las reivindicaciones adjuntas. Los expertos en la técnica apreciarán de nuevo el hecho de que las realizaciones dadas a conocer de manera explícita se construyeron solo con fines de ilustración, y el alcance cubrirá las realizaciones adicionales, las combinaciones de realizaciones y equivalentes que se adecúen mejor a cada caso de uso particular de la invención.

REIVINDICACIONES

1. Disposición convertible en artículos para el cuidado de bebés que comprende:

- 5
- un material (100) plegable por dos lados que tiene un primer lado (220) y un segundo lado (204), comprendiendo el material (100) puntos (102) de fijación para medios (212, 404) portadores,
 - medios (212, 404) portadores conectados a los puntos (102) de fijación del material (100) para portar y sujetar la disposición,
- 10
- primeros medios (222) de fijación unidos al primer lado (220) del material (100), y
 - segundos medios (202) de fijación unidos al segundo lado (204) del material (100),

15

en la que la disposición está configurada para formar un portabebé (200) cuando está dispuesta en una forma desplegada y el material (100) está ajustado con el segundo lado (204) en alto; un acolchado (300) de silla cuando está dispuesta en una forma semiplegada, y una bolsa (400) cuando está dispuesta en una forma plegada, caracterizada porque la disposición está configurada además para formar un cambiador para cambiar pañales cuando está dispuesta en una forma desplegada y el material (100) está ajustado con el primer lado (220) en alto, y porque la disposición comprende además un compartimento que puede abrirse (110) para ocultar dichos primeros medios (222) de fijación, cuando dicho primer lado (220) se usa como cambiador.

20

2. Disposición convertible en artículos para el cuidado de bebés según la reivindicación 1, en la que los primeros medios (222) de fijación son un cinturón de tres puntos ajustable para sujetar el portabebé (200) en una silla (206) por detrás del respaldo de la silla (214).

25

3. Disposición convertible en artículos para el cuidado de bebés según la reivindicación 1, en la que los primeros medios (222) de fijación son un cinturón de cuatro puntos ajustable que permite que el portabebé (200) se sujete en una silla o lo porte una persona.

30

4. Disposición convertible en artículos para el cuidado de bebés según cualquier reivindicación anterior, en la que los segundos medios (202) de fijación son un cinturón de cinco puntos ajustable para sujetar un bebé en el portabebé (200) o en el acolchado (300) de silla.

35

5. Disposición convertible en artículos para el cuidado de bebés según cualquier reivindicación anterior, en la que ambos lados del material (100) comprenden dos puntos (102) de fijación, estando conectados los puntos de fijación a los medios (404) portadores para restringir el material (100) en una forma de bolsa (400).

40

6. Disposición convertible en artículos para el cuidado de bebés según cualquier reivindicación anterior, que comprende además una parte (216) de cubierta dispuesta de manera fija en el material (100) para una sujeción adicional o alternativa del portabebé (200) en una silla (206) y para cubrir el respaldo de la silla (214).

45

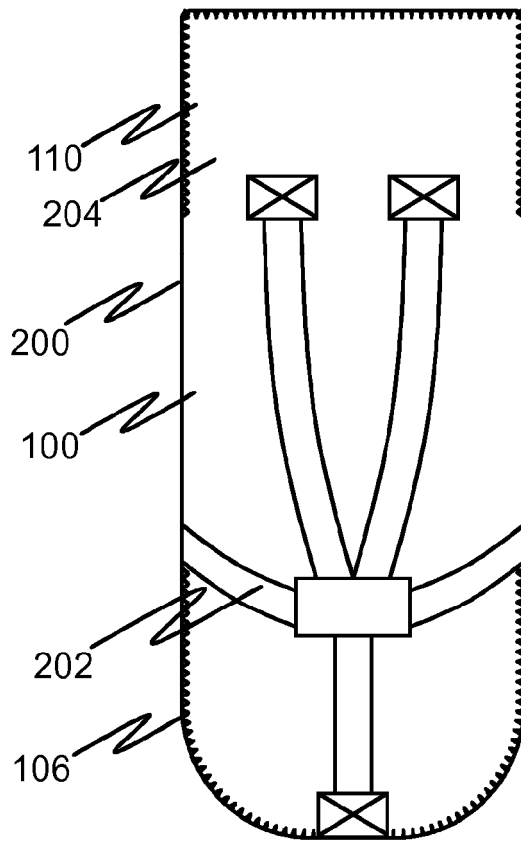
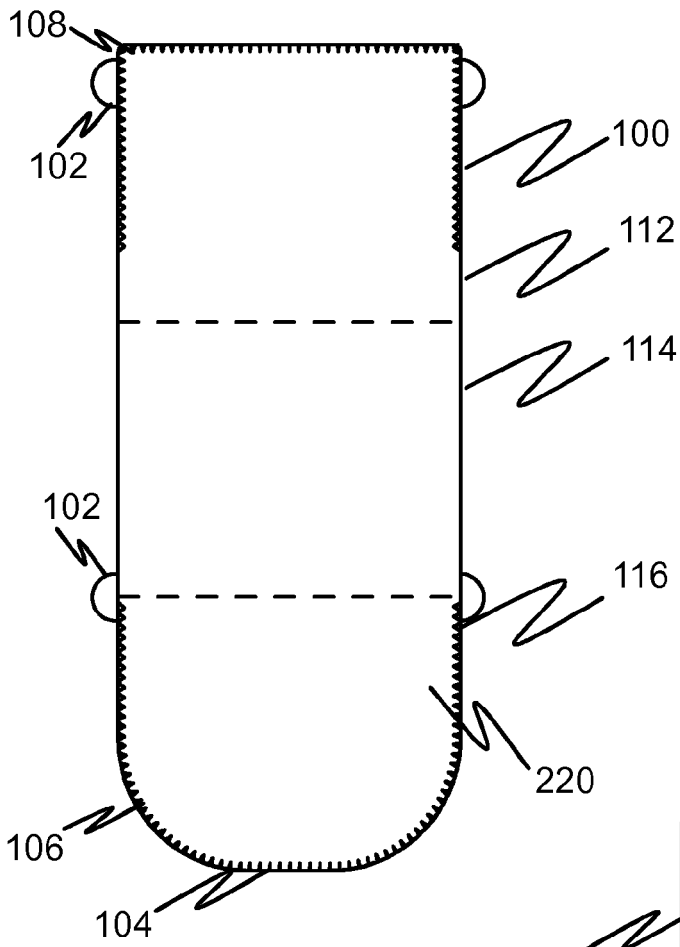
7. Disposición convertible en artículos para el cuidado de bebés según cualquier reivindicación anterior, que comprende además un compartimento (106) que puede abrirse previsto en el material para un cobertor (210) adicional.

50

8. Disposición convertible en artículos para el cuidado de bebés según cualquier reivindicación anterior, que comprende además varios compartimentos (402) independientes para accesorios, pudiendo conectarse y disponerse los compartimentos (402) en el interior de la bolsa (400).

55

9. Disposición convertible en artículos para el cuidado de bebés según cualquier reivindicación anterior, en la que al menos una parte de los segundos medios (202) de fijación puede desmontarse del material (100) y puede conectarse además con los medios (212) portadores o con una correa adicional con el fin de formar un arnés de seguridad para un bebé.



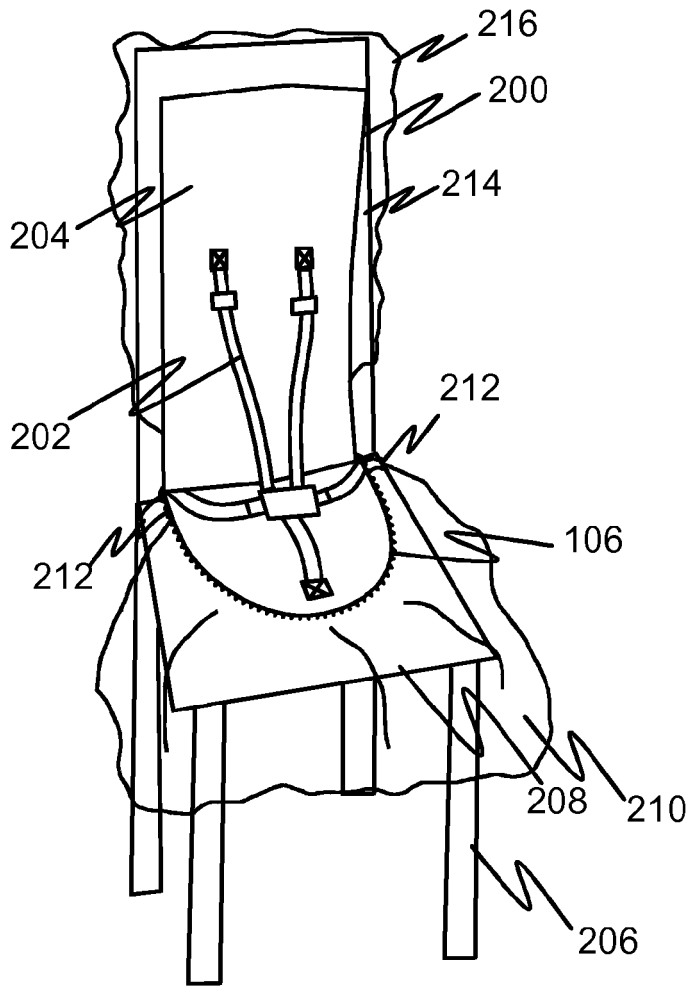


Fig. 2b

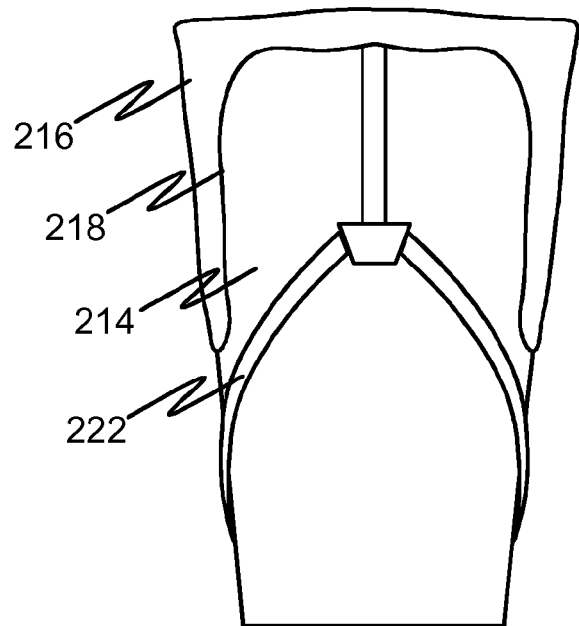


Fig. 2c

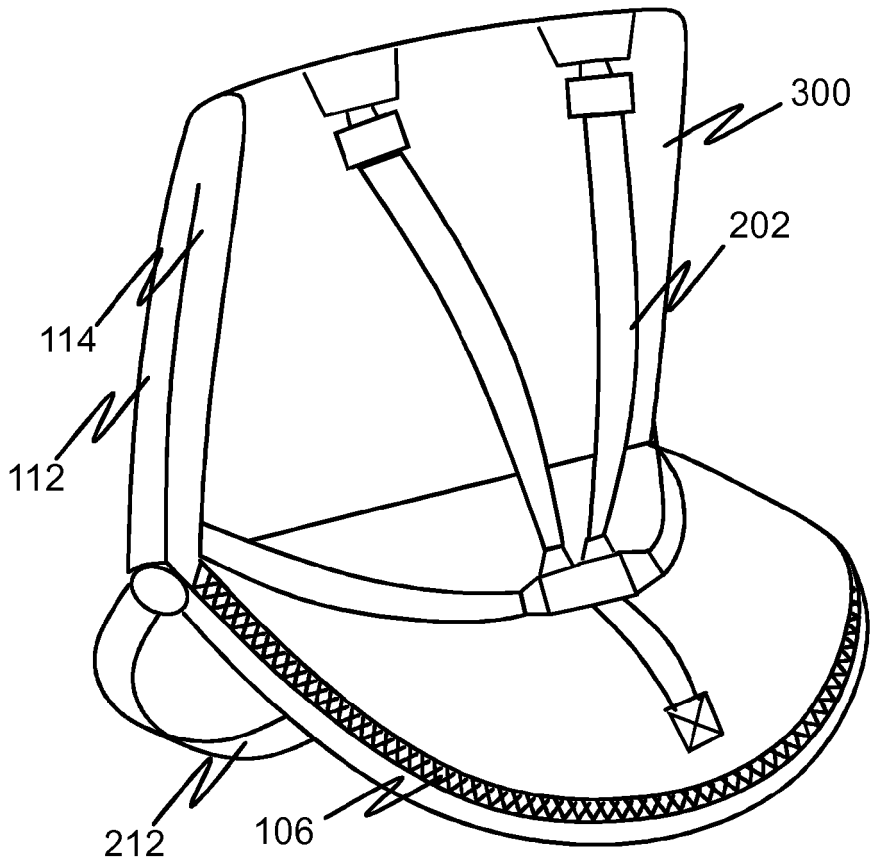


Fig. 3a

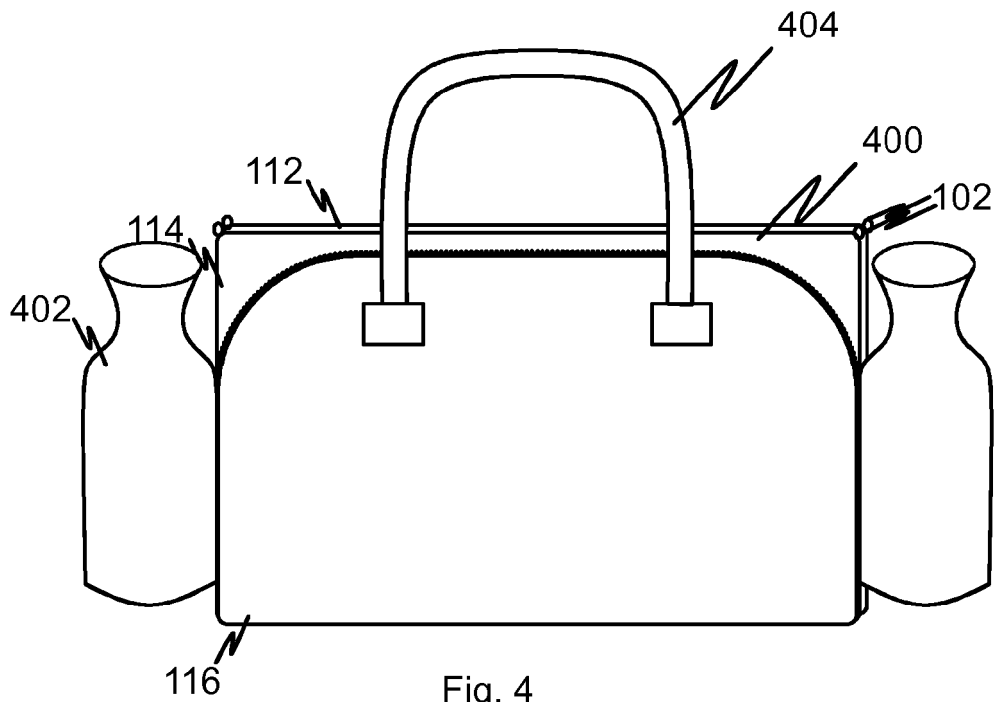


Fig. 4

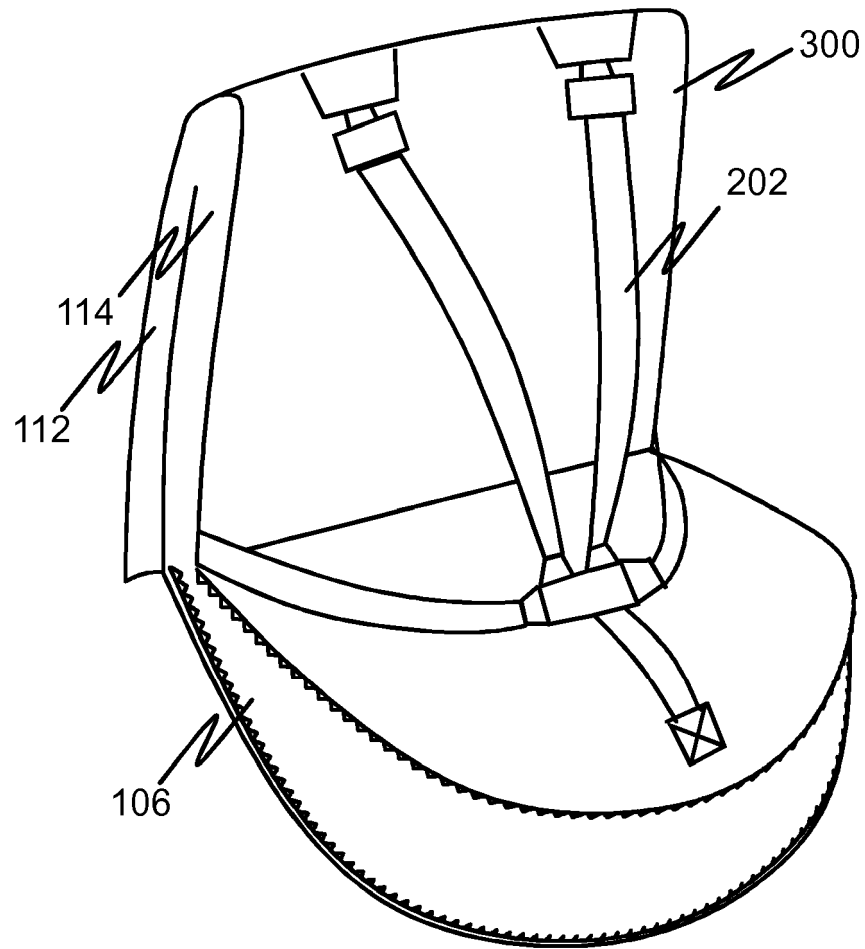


Fig. 3b