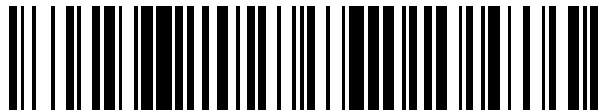


19



OFICINA ESPAÑOLA DE  
PATENTES Y MARCAS

ESPAÑA



11 Número de publicación: **2 641 369**

51 Int. Cl.:

**A45D 19/02** (2006.01)

12

TRADUCCIÓN DE PATENTE EUROPEA

T3

86 Fecha de presentación y número de la solicitud internacional: **21.08.2013 PCT/EP2013/067374**

87 Fecha y número de publicación internacional: **27.02.2014 WO14029800**

96 Fecha de presentación y número de la solicitud europea: **21.08.2013 E 13756351 (6)**

97 Fecha y número de publicación de la concesión europea: **12.07.2017 EP 2887832**

54 Título: **Aplicador de producto cosmético, neceser y procedimiento asociados**

30 Prioridad:

**22.08.2012 FR 1257930**

45 Fecha de publicación y mención en BOPI de la traducción de la patente:

**08.11.2017**

73 Titular/es:

**L'ORÉAL (100.0%)  
14, rue Royale  
75008 Paris, FR**

72 Inventor/es:

**BUREAU, MARC;  
RAMBOZ, THIERRY;  
NOEL, DOMINIQUE;  
BRIAND, PHILIPPE y  
RENAUDIN, EMERIC**

74 Agente/Representante:

**SALVA FERRER, Joan**

**ES 2 641 369 T3**

Aviso: En el plazo de nueve meses a contar desde la fecha de publicación en el Boletín Europeo de Patentes, de la mención de concesión de la patente europea, cualquier persona podrá oponerse ante la Oficina Europea de Patentes a la patente concedida. La oposición deberá formularse por escrito y estar motivada; sólo se considerará como formulada una vez que se haya realizado el pago de la tasa de oposición (art. 99.1 del Convenio sobre Concesión de Patentes Europeas).

**DESCRIPCIÓN**

Aplicador de producto cosmético, neceser y procedimiento asociados

- 5 **[0001]** La presente invención se refiere a un aplicador de producto cosmético según el preámbulo de la reivindicación 1.
- [0002]** El aplicador está destinado a abrir el recipiente que contiene el producto cosmético y a repartir el producto cosmético contenido de manera estanca en el recipiente sobre una superficie corporal del usuario,  
10 ventajosamente una superficie queratínica como la del cabello.
- [0003]** Las patentes US 5 297 882 A, US 5 343 880 A y EP 0 353 001 A describen ejemplos de aplicadores de productos cosméticos.
- 15 **[0004]** El producto cosmético es por ejemplo un producto para el cuidado de las fibras queratínicas. Con carácter más general, el producto cosmético puede ser un producto de coloración de las fibras queratínicas, un producto limpiador, un producto solar o incluso un producto de maquillaje.
- [0005]** Por "producto cosmético" entendemos, favorablemente, en el sentido de la presente invención, un  
20 producto tal y como se define en el Reglamento (CE) N° 1222/2009 del Parlamento Europeo y del Consejo, de fecha 30 de noviembre de 2009, relativo a los productos cosméticos.
- [0006]** En el campo cosmético, ciertos productos deber estar envasados de manera estanca en un recipiente con el fin de que se conserven durante un largo periodo. Posteriormente, justo antes de la aplicación del producto,  
25 se abre el recipiente para permitir que se reparta el producto.
- [0007]** Este es el caso por ejemplo para las dosis de productos destinados a impedir la caída del cabello, cuya aplicación es de forma espaciada en el tiempo.
- 30 **[0008]** Para facilitar la aplicación de productos sobre la superficie corporal, es sabido por la FR 2 854 140 que es necesario envasar el producto en un recipiente provisto de un opérculo frangible y prever un aplicador del tipo anteriormente citado, que comporta un cuerpo tubular propio para ser enroscado sobre el recipiente.
- [0009]** El aplicador está provisto de una cuchilla que desgarrar el opérculo al rotar el aplicador durante su  
35 atornillado sobre el recipiente.
- [0010]** Un aplicador de este tipo funciona de manera satisfactoria cuando la orientación relativa del recipiente y del aplicador está bien controlada.
- 40 **[0011]** Sin embargo, este aplicador puede mejorarse para facilitar los métodos de aplicación, y sobre todo para tener en cuenta los eventuales fallos de orientación del recipiente al montarlo en el aplicador.
- [0012]** Un objetivo de la invención es por tanto obtener un aplicador propio para ser montado sobre un  
45 recipiente que contiene de manera estanca el producto con unos métodos de aplicación rápidos, fiables y fáciles.
- [0013]** A tal fin, la invención tiene como un objeto un aplicador de producto cosmético según la reivindicación 1.
- [0014]** El aplicador según la invención puede comprender una o más de las características de las  
50 reivindicaciones 2 a 9.
- [0015]** La invención tiene igualmente por objeto un neceser de distribución del producto cosméticos según la reivindicación 10.
- 55 **[0016]** El neceser según la invención puede comprender una o más de las características de las reivindicaciones 11 a 14.
- [0017]** La invención tiene igualmente por objeto un neceser de distribución de producto cosmético, que comprende:

- un recipiente destinado a recibir un producto cosmético; el recipiente comprende al menos un opérculo frangible
- un aplicador que comporta:

5 \*un cuerpo hueco que define una cámara de entrada de inserción del recipiente que se extiende siguiendo un eje de inserción del recipiente, la cámara de entrada que desemboca fuera del aplicador por una abertura de entrada, el cuerpo hueco que define una cámara de salida de recogida de producto cosmético, cámara de salida que desemboca en una abertura de salida de distribución;

\* un órgano de abertura del recipiente, sobresaliendo a través de la cámara de salida hasta la cámara de entrada;

10 \* un órgano de empuje del producto cosmético contenido en la cámara de salida hacia la abertura de salida de distribución;

Siendo el recipiente desplazable a través de la abertura de entrada y la cámara de entrada hasta una posición de abertura del depósito en la cual el órgano de abertura destinado a romper el opérculo frangible, en el cual el órgano de apertura del recipiente comprende un miembro hueco que presenta una iluminación central de evacuación del producto cosmético. La iluminación central que desemboca por un orificio de arriba, y por un orificio de abajo desplazado a lo largo del eje de inserción, y por el cual en la posición de abertura, el orificio de arriba está dispuesto en el recipiente, y el orificio de abajo desemboca al menos parcialmente fuera del recipiente en la cámara inferior.

20 **[0018]** Preferentemente, la cámara de abajo está obturada hacia arriba por el recipiente en la posición de abertura, el recipiente presenta ventajosamente al menos una superficie periférica de estanqueidad del perfil exterior conjugada alrededor del perfil interior de la superficie de arriba.

**[0019]** El neceser según la invención puede comprender una o más de las características aquí descritas, considerada aisladamente o siguiendo toda la combinación técnicamente posible.

**[0020]** No comprende necesariamente la característica según la cual la superficie de arriba de guía está configurada para autorizar un desplazamiento del recipiente dentro de la chimenea a lo largo del eje de inserción, sin rotación alrededor del eje de inserción.

30

**[0021]** La invención tiene también como propósito un procedimiento de distribución de un producto cosmético sobre una superficie corporal según la reivindicación 15.

**[0022]** La invención tiene igualmente como propósito un recipiente destinado a contener de manera estanca un producto cosmético, comportando el recipiente:

- una pared hueca que define un volumen interior de recepción del producto cosmético,
- un opérculo frangible de obturación de la pared hueca, presentando el opérculo frangible una línea de rotura,

40 en la cual la línea de rotura comprende al menos un tramo circunferencial alrededor de un eje central del opérculo y al menos un tramo radial que se extiende a partir del tramo circunferencial.

**[0023]** Preferentemente, la línea de rotura comprende una pluralidad de tramos radiales que se extienden a partir del tramo circunferencial, siendo el tramo circunferencial ventajosamente de giro alrededor del eje central.

45

**[0024]** La invención será comprendida mejor tras la lectura de la siguiente descripción, dada únicamente a título de ejemplo, y hecha en referencia a los dibujos anexados, sobre los cuales:

50 - La figura 1 es una vista en perspectiva de tres cuartos frente a un primer neceser de aplicación de producto cosmético según la invención;

- La figura 2 es una vista, tomada como corte siguiendo un plano axial mediano del neceser de la figura 1;

- La figura 3 es una vista análoga a la figura 2 del aplicador del neceser de la figura 1;

- La figura 4 es una vista de frente, tomada como corte parcial del aplicador del neceser de la figura 1,

55 - La figura 5 es una vista lateral, tomada parcialmente como sección del recipiente del producto cosmético del primer neceser según la invención

- La figura 6 es una vista desde abajo del recipiente de la figura 5.

**[0025]** En lo sucesivo, los términos “de entrada” y “de salida” se entienden generalmente en relación con el sentido normal de circulación de un fluido.

- [0026]** Un primer neceser 10 de distribución de producto cosmético según la invención queda ilustrado en las figuras 1 y 2.
- 5 **[0027]** El producto cosmético distribuido por el neceser 10 según la invención es, por ejemplo, un producto de cuidado de las fibras queratínicas, como un producto que dificulta la caída capilar, un producto limpiador, un producto solar o incluso un producto de maquillaje.
- [0028]** Como se representa en la figura 1, el neceser 10 comprende un recipiente 12 que recibe de manera estanca una dosis 13 de un producto cosmético y un aplicador 14, destinado a ser montado sobre el recipiente 12 para abrir el recipiente 12 y distribuir el producto cosmético sobre una superficie corporal de un usuario.
- 10 **[0029]** La superficie corporal está situada, por ejemplo, sobre una o más fibras queratínicas del usuario, o sobre la piel en una zona que comprenda las fibras queratínicas.
- 15 **[0030]** Con referencia a las figuras 2, 5 y 6, el recipiente 12 comporta una pared hueca 16 que delimita un volumen interior 18 de recepción del producto cosmético, y un opérculo frangible 20 que obtura de manera estanca la pared hueca 16.
- 20 **[0031]** En este ejemplo, la pared hueca 16 es generalmente alargada y cilíndrica siguiendo un eje A-A' representado vertical en la figura 5. La pared hueca 16 comporta así una división lateral 22 casi cilíndrica y un fondo 24. Delimita una abertura superior cubierta por el opérculo 20.
- [0032]** El volumen interior 18 del recipiente 12 es, por ejemplo, inferior a 100 ml y ventajosamente comprendido entre 1 ml y 10 ml.
- 25 **[0033]** El opérculo 20 es ventajosamente realizado de un material más dúctil que la pared hueca 16. Comporta una pared de salida 26 frangible y un faldón exterior 28 de fijación sobre la pared hueca.
- 30 **[0034]** El fondo 24 presenta un refuerzo 24A casi del mismo diámetro exterior que el faldón 28 del opérculo 20. Este refuerzo, en combinación con un **gallón** 24B sobre la división lateral 22 (visible en la figura 5), permite estabilizar los recipientes 12 cuando se rellena sobre la línea de producción. Además, el refuerzo 24A del fondo 24 permite un agarre mejorado del recipiente por un usuario cuando el recipiente 12 es insertado en el aplicador.
- 35 **[0035]** El opérculo 20 comporta además preferentemente un faldón interior 30 de estanqueidad insertada en el volumen interior 18 para obturar de manera estanca el volumen.
- [0036]** La pared de salida 26 se extiende transversalmente en relación con el eje A-A'. Presenta una línea de rotura preferente 32 visible en detalle en la figura 6.
- 40 **[0037]** La línea de rotura 32 es formada, por ejemplo, por una región reducida de la pared de salida 26.
- [0038]** Como queda ilustrado en la figura 6, la línea de rotura 32 comporta al menos un tramo circunferencial 34, ventajosamente de giro alrededor del eje A-A' y de las fibras queratínicas, un producto limpiador, un producto solar o incluso un producto de maquillaje.
- 45 **[0039]** Como se representa en la figura 1, el neceser 10 comprende un recipiente 12 que recibe de manera estanca una dosis 13 de un producto cosmético, y un aplicador 14, destinado a ser montado sobre el recipiente 12 para abrir el recipiente 12 y distribuir el producto cosmético sobre la superficie corporal del usuario.
- 50 **[0040]** La superficie corporal está situada, por ejemplo, sobre una o más fibras queratínicas del usuario, o sobre una zona de la piel que comprenda las fibras queratínicas.
- [0041]** Con referencia a las figuras 2, 5 y 6, el recipiente 12 comporte una pared hueca 16 que delimita un volumen interior 18 de recepción del producto cosmético, y un opérculo frangible 20 que obtura de manera estanca la pared hueca 16.
- 55 **[0042]** En este ejemplo, la pared hueca 16 es generalmente de forma alargada y cilíndrica siguiendo un eje A-A' representado en vertical en la figura 5. La pared hueca 16 comporta así un reforzamiento lateral 22 casi

cilíndrico y un fondo 24. Delimita una abertura superior cubierta por el opérculo 20.

**[0043]** EL volumen interior 18 del recipiente 12 es inferior, por ejemplo, a 100 ml, y ventajosamente comprendido entre 1 ml y 10 ml.

5

**[0044]** El opérculo 20 está hecho ventajosamente a base de un material más dúctil que la pared hueca 16. Comporta una pared de salida 26 frangible y un faldón exterior 28 de fijación sobre la pared hueca 16.

**[0045]** El fondo 24 presenta un refuerzo 24A casi del mismo diámetro exterior que el faldón 28 del opérculo 20. Este refuerzo, en combinación con un gallón 24B sobre el reforzamiento lateral 22 (visible en la figura 5), permite estabilizar los recipientes 12 al rellenarlos sobre la línea de producción. Además, el refuerzo 24A del fondo 24 permite un agarre mejorado del recipiente por el usuario cuando el recipiente 12 es insertado en el aplicador.

**[0046]** El opérculo 20 comporta, además, preferentemente, un faldón interior 30 de estanqueidad insertada en el volumen interior 18 para obturar de manera estanca este volumen 18.

**[0047]** La pared de salida 26 se extiende transversalmente en relación con el eje A-A'. Presenta una línea de rotura preferencial 32 visible en detalle en la figura 6.

**[0048]** La línea de rotura 32 está formada, por ejemplo, por una región reducida de la pared de salida 26. La línea de rotura puede ser interna o externa a la pared de salida.

**[0049]** Como queda ilustrado en la figura 6, la línea de rotura 32 comporta al menos un tramo circunferencial 34, ventajosamente de giro alrededor del eje A-A' y al menos un tramo radial 36 que se extiende radialmente hacia el exterior a partir del tramo circunferencial 34.

**[0050]** Preferentemente, la línea de rotura 32, comporta una pluralidad de tramos radiales 36 espaciados angularmente unos de otros alrededor del eje A-A'.

**[0051]** En el ejemplo representado en la figura 6, el tramo circunferencial 34 es circular y cada tramo radial 36 es lineal. La línea de rotura 32 presenta así una forma general de sol.

**[0052]** Como se verá más abajo, la línea de rotura 32 está destinado a ser parcialmente roto por el aplicador 14 para pasar el recipiente 12 de una configuración cerrada de envasado del producto cosmético a una configuración abierta de distribución del producto cosmético.

**[0053]** La ruptura parcial de la línea 32 por el aplicador 14 crea una persiana central 38 delimitada exteriormente por el tramo circunferencial 34 y una bisagra 40 que se extiende entre los dos tramos radiales 36 para permitir la articulación de la persiana central 38 con relación a una región periférica 42 de la pared de salida 26.

40

**[0054]** De esta forma, la persiana 38 abierta por el aplicador 14 permanece unido al opérculo 20 y no se cae en el fondo del volumen interior 18 en la configuración abierta.

**[0055]** El recipiente 12 define una superficie periférica 44 exterior de estanqueidad, destinada a aplicarse en contra de una superficie interior del aplicador 14 para formar una junta de estanqueidad.

**[0056]** En el ejemplo representado en la figura 5, la superficie periférica exterior 44 es de giro alrededor del eje A-A'. Esta está ventajosamente situada sobre el faldón exterior 28 del opérculo 20. Como alternativa (no representada), la superficie periférica exterior 44 está situada sobre la pared hueca 16.

50

**[0057]** Como se ilustra en las figuras 1 a 4, el aplicador 14 comporta un cuerpo hueco 50 de inserción y de guía del recipiente 12, que define un eje B-B' de inserción del recipiente 12 y una boquilla 52 de aplicación del producto cosmético que sobresale en salida del cuerpo hueco 50.

**[0058]** El aplicador 14 comporta además un órgano 54 de salida del recipiente 12, destinado a romper el opérculo frangible 20, un órgano 5 de empuje del producto cosmético liberado fuera del recipiente 12 para su distribución a través de la boquilla 52.

**[0059]** El cuerpo hueco 50 presente una forma generalmente tubular. Este se extiende de manera alargada

siguiendo el eje B-B'. Este define interiormente una cámara de entrada 58 de inserción y de guía del recipiente 12 y una cámara de salida 60 de recogida y distribución del producto cosmético que extrae fuera del recipiente 12.

5 **[0060]** El cuerpo hueco 50 comporta así una chimenea de entrada 62 casi tubular y un conducto de distribución de salida 64 conectando la chimenea 62 a la boquilla 52.

**[0061]** La chimenea 62 y el conducto de salida 64 son ventajosamente hechas de una sola pieza incorporada.

10 **[0062]** La cámara de entrada 58 se extiende por la chimenea 62. Está delimitada en la salida por un reforzamiento 66 de bloqueo del recipiente 12 que sobresale hacia el eje B-B'.

**[0063]** La cámara de entrada 58 desemboca en la entrada en una abertura axial de entrada 68 destinada a la inserción del recipiente 12. Esta desemboca ventajosamente transversalmente en una ventana lateral 70 destinada a hacer visible, desde el exterior del aplicador 14, una superficie exterior del recipiente 12.

15 **[0064]** La cámara de entrada 58 presenta una sección transversal casi constante que se desplaza a lo largo del eje B-B'. El contorno exterior de esta sección transversal es conjugado en el borde exterior de la superficie periférica 44 del recipiente 12.

20 **[0065]** La cámara de entrada 58 está delimitada por una superficie interior 72 de la chimenea 62, de giro alrededor del eje B-B'. Según la invención, la superficie interior de guía 72 está configurada para autorizar un desplazamiento del recipiente 12 en el cuerpo tubular 50 a lo largo del eje de inserción B-B', sin rotación alrededor del eje de inserción B-B'.

25 **[0066]** Ventajosamente, la superficie interior de guía 72 carece de asperezas circunferenciales que sobresalgan de la cámara 58. En particular, la superficie interior de guía 72 carece de rosca.

30 **[0067]** De esta forma es posible insertar el recipiente 12 en el cuerpo hueco 50 sin tener que elegir una orientación angular inicial del recipiente 12 frente al cuerpo hueco 50, efectuando un simple desplazamiento del recipiente 12 en el cuerpo hueco 50 a lo largo del eje B-B', sin rotación alrededor de este eje.

**[0068]** La superficie interior 72 está llena en las proximidades del reforzamiento 66, ventajosamente entre la ventana 70 y el reforzamiento 66. Esta superficie presenta un perfil interior acorde al perfil exterior de la superficie periférica 44.

35 **[0069]** Esto permite la realización de una estanqueidad periférica entre el recipiente 12 y el cuerpo hueco 50 al insertar el recipiente 12 en la cámara de entrada 58.

**[0070]** La cámara de salida 60 está delimitada por una parte de salida de la chimenea 62, por el órgano de empuje 56 y por el conducto de entrada de distribución 64.

**[0071]** Esta desemboca en salida del conducto de distribución 64 por una abertura de salida 74 de distribución que se abre en la boquilla de aplicación 52.

45 **[0072]** En este ejemplo, la parte de salida de la chimenea 62 presenta una forma que converge hacia el conducto de salida 64, de sección transversal decreciente, desplazándose hacia la salida.

**[0073]** Por otro lado, el conducto de salida de distribución 64 presenta una forma de vástago. Este se extiende siguiendo un eje C-C' descentrado frente al eje B-B'.

50 **[0074]** La boquilla de aplicación 52 está añadida al conducto de salida 64 o está formada directamente sobre este conducto 64.

**[0075]** En este ejemplo, la boquilla 52 comporta un faldón 76 que cubre el conducto de salida 64 y una cabeza 78 redondeada, ventajosamente esférica, que delimita al menos un canal 80 de salida del producto cosmético conectado a la abertura de salida 74.

**[0076]** La boquilla 52 define la extremidad de salida del aplicador 14.

- [0077]** El órgano de abertura 54 del recipiente 12 sobresale de la chimenea 62 a través de la cámara de salida 60 y, al menos, en parte a través de la cámara de entrada 58, hasta una extremidad libre 90.
- [0078]** En este ejemplo, el órgano de abertura 54 se extiende siguiendo el eje B-B' o paralelamente a este eje. Este viene ventajosamente incorporado a la chimenea 62.
- [0079]** El órgano de abertura 54 comporta un miembro longitudinal hueco 92. El miembro hueco 92 desemboca a nivel de la extremidad libre 90 en la cámara de entrada 58 por un orificio de entrada 94 y desemboca como salida, al menos, en parte, en la cámara de salida 60 por un orificio de salida 96.
- 10 **[0080]** El órgano 54 comporta, además, al menos, una salida exterior 98 destinada a facilitar la apertura del opérculo 20, visible en la figura 4.
- [0081]** El miembro hueco 92 define un orificio interno axial 100 de circulación del producto cosmético que  
15 desemboca por el orificio de entrada 94 axialmente a la extremidad libre 90 y desemboca transversalmente por el orificio de salida 96.
- [0082]** El orificio de entrada 94 se abre axialmente a nivel de la extremidad libre 90 en la cámara de entrada.
- 20 **[0083]** El orificio de salida 96 desemboca transversalmente en la cámara de salida 60 y ventajosamente en parte en la cámara de entrada 98. Este está formado por una rendija longitudinal construida en la pared del miembro hueco 92.
- [0084]** Cuando el órgano 54 ha perforado el opérculo del recipiente 12, el producto cosmético presente en el  
25 recipiente 12 está listo para ser extraído, ventajosamente por capilaridad, a través del orificio de entrada, y después a circular en el orificio 100 hasta el orificio de salida 96 para llegar a la cámara de salida 60.
- [0085]** De esta forma, incluso si la perforación del opérculo 20 es imperfecta, el producto cosmético puede  
30 fluir libremente fuera del recipiente 12 hasta el órgano 54 para llegar a la cámara de salida.
- [0086]** La extremidad libre 90 es biselada para presentar una forma puntiaguda. Esta forma biselada permite  
descentrar el esfuerzo aplicado sobre el opérculo 20 para facilitar la creación de la persiana 38.
- [0087]** En este ejemplo, el órgano de abertura 54 comporta una pluralidad de salientes laterales 98 que  
35 sobresalen del cuerpo hueco 92.
- [0088]** Cada saliente 98 está formado por una aleta longitudinal que sobresale radialmente a partir del  
40 miembro hueco 92. Ventajosamente, la anchura de cada saliente 98, tomada radialmente a partir del miembro hueco 92 es inferior o sensiblemente igual a la anchura del miembro hueco 92.
- [0089]** Los salientes 98 son aptos para facilitar la rotura del opérculo 20, y particularmente la línea de rotura  
32, así como el ancho de la persiana 38 alrededor de la bisagra 40 para abrir el recipiente 12.
- [0090]** En este ejemplo, el órgano de empuje 56 comporta un reforzamiento 110 deformable al tacto. El  
45 reforzamiento 110 está fijo en una ventana de salida 112 de la chimenea 62 para delimitar al menos en parte la cámara de salida 60.
- [0091]** El reforzamiento 110 está formado, por ejemplo, a base de elastómero. La chimenea 62 está  
50 sobremoldeada, por ejemplo, sobre el reforzamiento 110.
- [0092]** En este ejemplo, el reforzamiento 110 delimita un agujero pasante 114 de igualación de presión  
(visible en la figura 1) para restablecer la presión atmosférica en la cámara de salida 60, tras la distribución del  
producto cosmético.
- 55 **[0093]** EL órgano de empuje 56 está destinado a ser maniobrado por un dedo del usuario, por presión sobre el reforzamiento 110, con el fin de reducir el volumen de la cámara 60 y provocar la expulsión del producto cosmético contenido en la cámara 60 hacia la salida fuera del aplicador 14 a través de la boquilla 52.
- [0094]** El recipiente 12 es móvil frente al aplicador 14 entre una posición de reposo (no representada) en la

cual está dispuesto totalmente diferente al aplicador 14 y una posición de abertura del opérculo frangible 20 y de distribución del producto cosmético, representado en la figura 2.

- 5 **[0095]** El funcionamiento del neceser 10 según la invención será descrito a continuación.
- [0096]** Inicialmente el recipiente 12 ocupa su posición de reposo.
- 10 **[0097]** En esta posición de reposo, el opérculo 20 del recipiente 12 obtura el volumen interior 18 de manera estanca. EL producto cosmético contenido en el volumen interior 18 puede así ser conservado.
- [0098]** Posteriormente, el usuario agarra el recipiente 12 y el aplicador 14. Él introduce el recipiente 12 por el opérculo 20 en la cámara de entrada 58 a través de la abertura de entrada 68.
- 15 **[0099]** A continuación, el usuario desplaza el recipiente 12 hacia la cámara de salida 60 en un desplazamiento a lo largo del eje de inserción B-B', sin rotación alrededor de este eje.
- 20 **[0100]** La superficie periférica exterior 44 del recipiente 12 está colocada de manera estanca sobre la superficie periférica interior 72 del cuerpo hueco 50. El recipiente 12 obtura, por tanto, de manera estanca la cámara de salida 60. El paso del producto cosmético fuera del aplicador 14 alrededor del depósito 12 está, de este modo, obstaculizado.
- [0101]** Al entrar en contacto la extremidad libre 90 del miembro longitudinal hueco 92 en contacto con el opérculo 20, el órgano de abertura 54 apoya sobre el opérculo 20, provocando la ruptura de la línea 32, ventajosamente a lo largo del tramo circunferencial 34 para formar una persiana 38 y una bisagra 40. Esta rotura es  
25 facilitada principalmente por la forma biselada de la extremidad libre 90.
- [0102]** Después, el usuario continúa el desplazamiento del recipiente 12 a lo largo del eje de inserción B-B' hasta que el opérculo 20 topa contra el reforzamiento de bloqueo 66. El recipiente 12 ocupa entonces la posición de  
30 abertura.
- [0103]** En esta posición, el órgano de abertura 54 ha penetrado parcialmente en el volumen interior 18 del recipiente 12, ventajosamente haciendo pivotar la persiana 38 alrededor de la bisagra 40. El recipiente 12 está, por tanto, abierto.
- 35 **[0104]** Los salientes 98 laterales han contribuido a correr la persiana 38 para dejar libre un paso a través del opérculo 20 para el producto cosmético contenido en el volumen 18.
- [0105]** El orificio de entrada 94 está dispuesto en el volumen interior 18. El orificio de salida 96 se extiende en parte en la cámara de salida 60, de salida del opérculo 20. Esto permite una distribución mejorada del producto  
40 cosmético fuera del volumen 18 a través del orificio axial 100 del miembro longitudinal hueco 92.
- [0106]** En este ejemplo, el fondo del recipiente 12 sobresale además fuera del aplicador 14 facilitando el agarre del neceser 10.
- 45 **[0107]** El usuario inclinará entonces el aplicador 14 y el recipiente 12 hacia abajo para provocar el flujo por gravedad del producto cosmético contenido en el volumen interior 18 fuera del recipiente 12 hacia la cámara de salida 60.
- 50 **[0108]** A continuación, el usuario apoya sobre el órgano de empuje 56 para reducir el volumen interior de la cámara de salida 60. Así provocará la expulsión de producto cosmético contenido en la cámara de 60 a través de la abertura de salida 74, después a través del canal 80 de la boquilla de aplicación 52.
- [0109]** Una vez que se ha distribuido la dosis de producto cosmético, el usuario puede en ese momento retirar el recipiente 12 fuera del aplicador 14, e introducir posteriormente otro recipiente 12 que contenga producto  
55 cosmético en el aplicador 14.
- [0110]** El aplicador 14 según la invención está por tanto adaptado particularmente para ser montado sobre el recipiente 12 en vistas a abrir el recipiente 12 y a permitir después la distribución del producto cosmético que contiene.



**[0111]** Los métodos de utilización del aplicador 14 son simples y fiables, puesto que solo hace falta desplazar el recipiente 12 en traslación en la cámara de entrada 58, sea cual sea la orientación angular inicial del recipiente 12, sin rotación del recipiente 12.

5

**[0112]** La presencia de un órgano de abertura 54 hueco, que presenta un orificio de entrada 94 dispuesto en el recipiente 12 y un orificio de salida 96 que desemboca al menos en parte fuera del recipiente 12, garantiza una distribución eficaz del producto, incluso si la abertura del opérculo 20 es imperfecta.

10 **[0113]** En cualquier caso, la extremidad libre biselada 90 del órgano 54 y los salientes laterales 98 presentes en este órgano 54, y/o la forma particular de la línea de rotura 32 sobre el opérculo 20 contribuyen, cada uno, a mejorar la fiabilidad de la abertura del recipiente 12.

**REIVINDICACIONES**

1. Aplicador (14) de producto cosmético, destinado a recibir un recipiente (12) que recibe de manera estanca el producto cosmético, el aplicador (14) comprende:
- 5
- Un cuerpo hueco (50) que define una cámara de entrada (58) de inserción del recipiente que se extiende siguiendo un eje (B-B') de inserción del recipiente, la cámara de entrada (58) que desemboca fuera del aplicador (14) por una abertura de entrada (68), el cuerpo hueco (50) que define una cámara de salida (60) de recogida del producto cosmético, la cámara de salida (60) que desemboca por una abertura de salida de distribución;
- 10 El aplicador comprende, además:
- Un órgano (54) de abertura del recipiente, destinado a abrir el recipiente, que sobresale a través de la cámara de entrada (60) hasta la cámara de entrada (58);
  - El cuerpo hueco (50) que presenta una superficie interior (72) de entrada de guía del recipiente (12) hacia una posición de abertura del recipiente (12) al contacto con el órgano de abertura (54)
- 15 - Un órgano (56) de empuje del producto cosmético contenido en la cámara de salida (60) hacia la abertura de salida (74) de distribución;
- La superficie de entrada de guía (72) que está configurada para permitir el desplazamiento del recipiente (12) en el cuerpo hueco (50) a lo largo del eje de inserción (B-B'), sin rotación alrededor del eje de inserción (B-B'), la cámara de salida (60) que está delimitada por el órgano de empuje (56).
- 20
2. Aplicador (14) según la reivindicación 1, **caracterizado en que** la superficie de entrada de guía (72) carece de asperezas que sobresalgan de la cámara de entrada (58).
3. Aplicador (14) según la reivindicación 1 o 2, **caracterizado en que** el órgano de abertura (54) del
- 25 recipiente comprende un miembro longitudinal hueco (92) que presenta un orificio central (100) de evacuación del producto cosmético. El orificio central (100) que desemboca en un orificio de entrada (94) y en la cámara de salida por un orificio de salida (96) desplazado a lo largo del eje de inserción (B-B').
4. Aplicador (14) según la reivindicación 3, **caracterizado en que** el orificio de entrada (94) se abre
- 30 axialmente a la extremidad libre (90) del miembro hueco (92), el orificio de salida (96) que se abre transversalmente respecto al eje del miembro hueco (92).
5. Aplicador (14) según cualquiera de las reivindicaciones precedentes, **caracterizado en que** el órgano de
- 35 abertura (54) del recipiente comprende un miembro longitudinal (92) y al menos un saliente longitudinal (98) de abertura del recipiente que sobresale lateralmente respecto al miembro longitudinal (92).
6. Aplicador (14) según cualquiera de las reivindicaciones precedentes, **caracterizado en que** el órgano de
- abertura (54) del recipiente comporta una extremidad libre (90) biselada.
- 40 7. Aplicador (14) según cualquiera de las reivindicaciones precedentes, **caracterizado en que** el cuerpo hueco (50) delimita una ventana transversal (70) que desemboca en la cámara de entrada (58).
8. Aplicador (14) según cualquiera de las reivindicaciones precedentes, **caracterizado en que** el órgano de
- 45 empuje (56) comporta un refuerzo (110) deformable al tacto, el refuerzo deformable (110) que delimita al menos parcialmente hacia el exterior la cámara de salida (60).
9. Aplicador (14) según cualquiera de las reivindicaciones precedentes, **caracterizado en que** comporta una boquilla afilada (52) de aplicación del producto cosmético formada sobre el cuerpo hueco (50) en comparación con la abertura de salida (74).
- 50
10. Neceser (10) de distribución del producto cosmético, que comprende:
- Un aplicador (14) según cualquiera de las reivindicaciones precedentes;
  - Un recipiente (12) destinado a recibir un producto cosmético, el recipiente (12) que comprende al menos un
- 55 opérculo frangible (20), el recipiente (12) siendo desplazable por deslizamiento a lo largo del eje de inserción (B-B') sin rotación alrededor del eje de inserción (B-B') a través de la abertura de entrada (68) y la cámara de entrada (58) hasta una posición de abertura del depósito (12) en la cual el órgano de abertura (54) está destinado a romper el opérculo frangible (20).

11. Neceser (10) según la reivindicación 10, **caracterizado en que** la cámara de salida (60) obtura la entrada por el recipiente (12) en la posición de abertura, el recipiente (12) que presenta ventajosamente al menos una superficie periférica de estanqueidad (44) de contorno exterior conjugado con el contorno interior de la superficie de entrada (72).

5

12. Neceser (10) según la reivindicación 10 o 11, **caracterizado en que** el opérculo frangible (20) presenta un eje central (A-A') y una línea de corte (32) destinada a romperse mediante cooperación con el órgano de abertura (54), la línea de corte (32) que comprende al menos un tramo circunferencial (34) que se extiende alrededor del eje central (A-A') y al menos un tramo radial (36) que se extiende radialmente al exterior del tramo circunferencial (34), el tramo radial (36) estando ventajosamente unido al tramo circunferencial (34).

10

13. Neceser (10) según la reivindicación 12, **caracterizado en que** el tramo circunferencial (34) es de giro alrededor del eje central (A-A'), la línea de corte (32) que comporta una pluralidad de tramos radiales (36) espaciados angularmente alrededor del eje central (A-A').

15

14. Neceser (10) según alguna de las reivindicaciones 10 a 13, **caracterizado en que** el órgano de abertura (54) del recipiente comprende un miembro hueco (92) que presenta un orificio central (100) de evacuación del producto cosmético, el orificio central (100) que desemboca por un orificio de entrada (94) y por un orificio de salida (96) desplazado a lo largo del eje de inserción (B-B') y **en que** en la posición de abertura, el orificio de entrada (94) está dispuesto dentro del recipiente (12), el orificio de salida (96) desemboca al menos parcialmente fuera del recipiente (12) en la cámara de salida (60).

20

15. Procedimiento de distribución de un producto cosmético sobre una superficie corporal, que comprende las etapas siguientes:

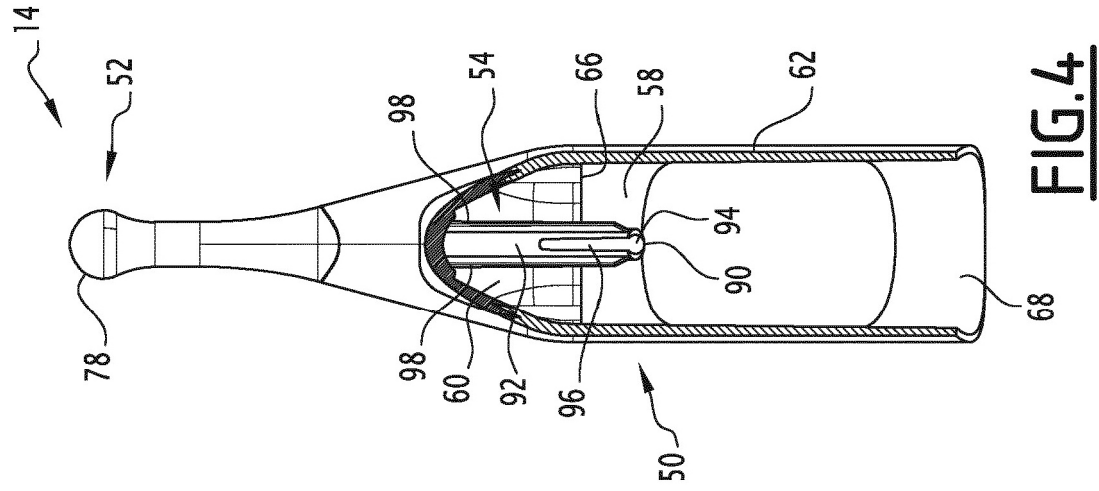
25

- Provisión de un neceser (10) según cualquiera de las reivindicaciones 10 a 14;  
- Inserción del recipiente (12) en la cámara de entrada (58) a través de la abertura de entrada (68);  
- Desplazamiento del recipiente (12) hasta la posición de abertura del opérculo frangible (20) por deslizamiento a lo largo del eje de inserción (B-B') sin rotación alrededor del eje de inserción (B-B');

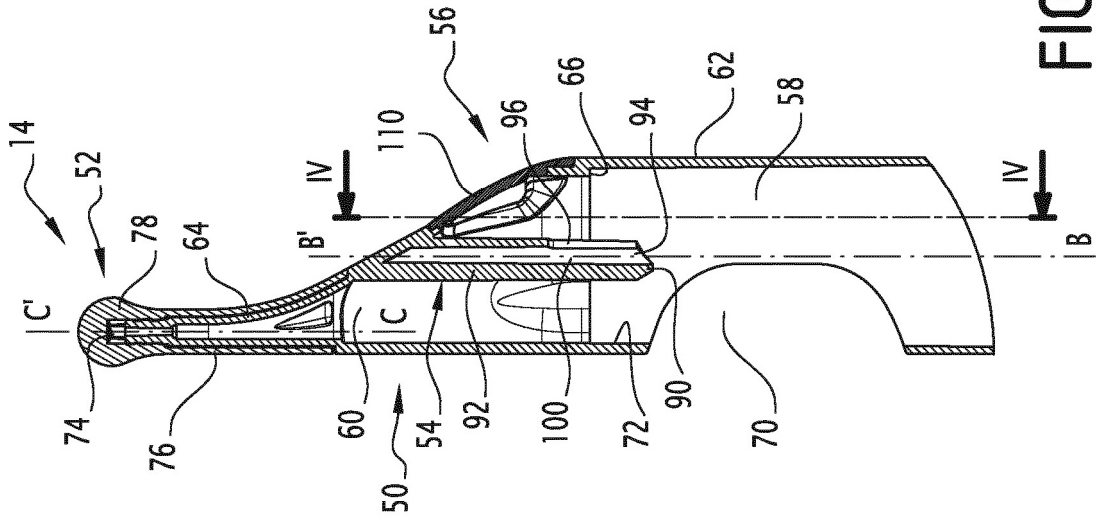
30

- Abertura del recipiente (12) por cooperación entre el órgano de abertura (54) y el opérculo frangible (20);  
- Accionamiento del órgano de empuje (56) para distribuir el producto cosmético fuera del aplicador (14) a través de la abertura de salida (74).





**FIG. 4**



**FIG. 3**