

19



OFICINA ESPAÑOLA DE
PATENTES Y MARCAS

ESPAÑA



11 Número de publicación: **2 641 584**

51 Int. Cl.:

C21D 9/00	(2006.01)
B21D 22/20	(2006.01)
C21D 1/18	(2006.01)
C22C 38/00	(2006.01)
C22C 38/06	(2006.01)
C22C 38/58	(2006.01)

12

TRADUCCIÓN DE PATENTE EUROPEA

T3

96 Fecha de presentación y número de la solicitud europea: **18.07.2012 E 15002647 (4)**

97 Fecha y número de publicación de la concesión europea: **13.09.2017 EP 2995691**

54 Título: **Método para producir un elemento de acero moldeado por presión en caliente**

30 Prioridad:

21.07.2011 JP 2011160090
26.01.2012 JP 2012014656

45 Fecha de publicación y mención en BOPI de la traducción de la patente:
10.11.2017

73 Titular/es:

KABUSHIKI KAISHA KOBE SEIKO SHO (KOBE STEEL, LTD.) (100.0%)
2-4, Wakinohama-Kaigandori 2-chom
Chuo-ku, Kobe-shi, Hyogo 651-8585, JP

72 Inventor/es:

YAMANO, TAKAYUKI;
IWAYA, JIRO;
JIMBO, NORIYUKI;
ASAI, TATSUYA y
MIZUTA, NAOKI

74 Agente/Representante:

UNGRÍA LÓPEZ, Javier

ES 2 641 584 T3

Aviso: En el plazo de nueve meses a contar desde la fecha de publicación en el Boletín Europeo de Patentes, de la mención de concesión de la patente europea, cualquier persona podrá oponerse ante la Oficina Europea de Patentes a la patente concedida. La oposición deberá formularse por escrito y estar motivada; sólo se considerará como formulada una vez que se haya realizado el pago de la tasa de oposición (art. 99.1 del Convenio sobre Concesión de Patentes Europeas).

DESCRIPCIÓN

Método para producir un elemento de acero moldeado por presión en caliente

5 La presente invención se refiere de forma general a un método de fabricación de un elemento de acero moldeado por presión en caliente, donde una hoja de acero (a partir de ahora en el presente documento, también denominada "lingote") como material del elemento se calienta hasta el punto de transformación de la austenita (punto de transformación A_{c3}) o superior, y a continuación se moldea por presión en caliente (conformación) en un campo para la fabricación de un artículo conformado de hoja de acero utilizado principalmente para carrocerías de
10 automóviles, y se refiere especialmente a un método de fabricación de un elemento de acero que muestra elevada resistencia y tiene, especialmente, una ductilidad excelente.

Los componentes de acero para automóviles han aumentado progresivamente donde respecta a la resistencia de sus materiales para conseguir una excelente seguridad en colisión a pesar de su ligereza. Además, para utilizar las
15 hojas de acero en ese tipo de componentes, se precisa una elevada trabajabilidad. Sin embargo, cuando una hoja de acero que tiene una resistencia aumentada, especialmente una hoja de acero que tiene una resistencia a la tracción de 980 MPa o más, se somete a trabajo en frío (por ejemplo, conformación por presión en frío), se produce de forma inconveniente un aumento en la carga de formación de la prensa de trabajo y/o una importante degradación de la precisión dimensional.

Una forma de resolver este tipo de problemas incluye una técnica de conformación por presión en caliente donde una hoja de acero, como material, se conforma bajo presión a la vez que se calienta, de forma que la resistencia de la hoja de acero aumenta durante la conformación. Con esta medida, se forma una hoja de acero a temperatura elevada con una herramienta (un punzón y un troquel), durante el cual, la hoja de acero se mantiene y se enfría en
20 un punto muerto inferior (de conformación), de esta forma, la hoja de acero se enfría rápidamente mediante la eliminación de calor desde la hoja de acero hasta la herramienta para enfriar rápidamente el material. Dicho proceso de conformación consigue un artículo conformado que tiene una precisión dimensional y una resistencia excelentes, y reduce la carga de conformación en comparación con un caso donde un componente del mismo tipo de resistencia se conforma mediante trabajo en frío.

En una medida de ese tipo, sin embargo, la hoja de acero debe mantenerse durante un determinado periodo de tiempo en el punto muerto inferior, lo que da como resultado una ocupación prolongada del equipo de conformación por presión para fabricar un elemento de acero, ocasionando de esta forma una baja productividad.

35 Además, la conformación por presión en caliente es sustancialmente un trabajo en una sola etapa, y además está limitado en las formas que se pueden conformar. Además, puesto que el elemento de acero resultante tiene una elevada resistencia, es difícil realizar el trabajo posterior, tal como corte y punzonado del elemento de acero.

Por tanto, se han realizado diversas investigaciones sobre las técnicas de conformación por presión en caliente para mejorar la productividad y aumentar el grado de libertad de la conformación.

Por ejemplo, PTL1 divulga que un elemento de acero, al que se ha añadido un elemento que disminuye el punto A_{r3} tal como Mn, Cu o Ni, se utiliza como un material tal que la ferrita no precipita durante la conformación por presión, permitiendo de esta forma dos o más etapas de conformación por presión en caliente sucesivas a la vez que se
45 garantiza cierta resistencia del elemento formado.

PTL2 divulga que una hoja de acero laminado en caliente que tiene una microestructura que contiene principalmente una fase de bainita, donde los granos de austenita anteriores tiene un tamaño promedio de partícula de 15 μ m o menos, se utiliza en la conformación, y que la hoja de acero se somete a una conformación por presión en caliente predeterminada para producir un elemento conformado por presión en caliente que tiene los granos de austenita anteriores un tamaño promedio de partícula de 8 μ m o menos, permitiendo garantizar la ductilidad del elemento.

PTL3 divulga que una condición de calentamiento del lingote para conformación por presión en caliente se configura para calentamiento rápido y perforación rápida, en detalle, la condición de calentamiento del lingote incluye una etapa de calentamiento para calentar a una temperatura de calentamiento máxima TOC de 675 a 950 °C a una velocidad de calentamiento de 10 °C/s o mayor, una etapa de mantenimiento de la temperatura de calentamiento máxima TOC durante (40-T/25) s o menos, y una etapa de enfriamiento para enfriar desde la temperatura de calentamiento máxima TOC hasta un punto M_s como temperatura de formación de una fase de martensita a una velocidad de enfriamiento de 1,0 °C/s o mayor, de forma que se puede prevenir el engrosamiento de la austenita, y la fase de martensita del elemento tiene un tamaño promedio de partícula de 5 μ m o menos, permitiendo de esta
60 forma garantizar la tenacidad (ductilidad) del elemento.

PTL4 divulga que se añade una gran cantidad de elementos endurecibles (Mn, Cr Cu o Ni) a un material que se va a conformar mediante presión en caliente, lo que permite omitir el mantenimiento en el punto muerto inferior en la herramienta de conformación por presión, llevando a una mejora en la productividad.

Todas estas técnicas no requieren necesariamente el mantenimiento en el punto muerto inferior, lo que supuestamente mejora la productividad, pero no se han investigado las mayores propiedades de deformación y ductilidad en el colapso por colisión (a partir de ahora en el presente documento, las propiedades también se denominan "resistencia frente a los choques"), y la resistencia a fractura retrasada, como se describe a continuación.

Específicamente, en PTL1, como la velocidad de enfriamiento se incrementa lo máximo posibles después de la conformación por presión, es posible que se consiga una mayor ductilidad. Adicionalmente, en cada una de PTL1 y PTL4, un material (lingote) contiene una gran cantidad de elementos aleantes para garantizar la resistencia; de este modo, es menos probable que la ductilidad quede garantizada.

Además, cuando un elemento tiene mayor resistencia, se puede producir la fractura retrasada, pero ninguno de PTL1 o PTL4 se centra en la resistencia a la fractura retrasada. Adicionalmente, cuando posteriormente el elemento se utiliza en un componente para automoción, se debe tener en cuenta la resistencia frente a los choques, pero ninguno de PTL1 a PTL4 se centra en la resistencia frente a los choques.

PTL1: Publicación de solicitud de patente japonesa pendiente de examen nº 2006-212663.

PTL2: Publicación de solicitud de patente japonesa pendiente de examen nº 2010-174280.

PTL3: Publicación de solicitud de patente japonesa pendiente de examen nº 2010-70806.

PTL4: Publicación de solicitud de patente japonesa pendiente de examen nº 2006-213959.

Un objeto de la presente invención, que se ha realizado a la vista de las circunstancias descritas anteriormente, es establecer una técnica para fabricar un elemento de acero conformado por presión en caliente, que tenga alta resistencia (1100 MPa o más, preferentemente 1300 MPa o más, y más preferentemente 1500 MPa o más), excelente alargamiento a la tracción (ductilidad), y una excelente flexibilidad, y garantice una excelentes propiedades de deformación en el caso de colapso por colisión (resistencia frente a los choques) y una resistencia a la fractura retrasada excelente, mediante un proceso eficaz que permita un importante grado de libertad de la forma de conformación.

Un método para fabricar un elemento de acero conformado mediante presión en caliente de la presente invención permite resolver el problema anteriormente descrito, fabricándose el elemento de acero mediante calentamiento de una hoja de acero que tiene una composición química que consiste en

C: de 0,10 a 0,30 % (en porcentaje en masa, lo mismo se aplica al resto de componentes químicos),

Si: de 1,0 a 2,5 %,

Si+Al: de 1,0 a 3,0 % en total, y

Mn: de 1,5 a 3,0 %,

opcionalmente 1 % o menos de Cr (sin incluir el 0 %),

opcionalmente 0,10 % o menos de Ti (sin incluir el 0 %),

opcionalmente 0,005 % o menos de B (sin incluir el 0 %),

opcionalmente 0,5 % o menos de Ni y/o Cu (sin incluir el 0 %),

opcionalmente 1 % o menos de Mo (sin incluir el 0 %),

y opcionalmente 0,05 % o menos de Nb (sin incluir el 0 %),

consistiendo el resto de hierro y las inevitables impurezas, y varias etapas de conformación por presión en caliente de la hoja de acero en un proceso de conformación multietapa, donde la temperatura de calentamiento es un punto de transformación A_{c3} o mayor,

donde la temperatura de inicio de una primera conformación por presión en caliente es la temperatura de calentamiento o inferior y un punto M_s o superior, en el punto M_s o superior se realizan varias etapas de conformación por presión en caliente,

una velocidad de enfriamiento promedio desde la temperatura de calentamiento hasta (punto M_s - 150) °C de 2 °C/s o menor, y

una velocidad de enfriamiento promedio desde (punto M_s - 150) °C hasta 40 °C de 5 °C/s o inferior.

En la conformación por presión en caliente, la temperatura de acabado de la conformación por presión en caliente final es el punto M_s o inferior y el (punto M_s - 150) °C o superior.

Se describe adicionalmente un elemento de acero conformado por presión en caliente producido según el método de fabricación anteriormente descrito, estando caracterizado el elemento de acero conformado por presión en caliente por una microestructura de acero que contiene un 2 % en volumen o más de austenita retenida.

Se describe además una hoja de acero para conformarse por presión en caliente para su uso en el método de fabricación, estando caracterizada la hoja de acero por que contiene

C: de 0,10 a 0,30 %,

Si: de 1,0 a 2,5 %,

Si+Al: de 1,50 a 3,0 % en total, y

Mn: de 1,5 a 3,0 %,

consistiendo el resto de hierro y las inevitables impurezas.

5 La hoja de acero puede contener además

- (a) Cr: 1 % o menos (sin incluir el 0 %),
- (b) Ti: 0,10 % o menos (sin incluir el 0 %),
- (c) B: 0,005 % o menos (sin incluir el 0 %),
- 10 (d) Ni y/o Cu: 0,5 % o menos en total (sin incluir el 0 %),
- (e) Mo: 1 % o menos (sin incluir el 0 %), o
- (f) Nb: 0,05 % o menos (sin incluir el 0 %).

15 La presente invención comprende además un método para producir un componente de acero para automoción, donde un elemento de acero conformado por presión en caliente se fabrica según el método de acuerdo con la presente invención, y el componente de acero se produce realizando un trabajo sobre el elemento de acero conformado por presión en caliente.

20 De acuerdo con la presente invención, el elemento de acero sometido a conformación por presión en caliente tiene una elevada resistencia, y tiene elongación a la tracción, ductilidad y flexibilidad excelentes; de este modo, el componente de acero puede garantizar excelentes propiedades de deformación en caso de colapso por colisión (resistencia frente a los choques), y por tanto es preferible para componentes de acero de alta resistencia para automoción. Adicionalmente, el elemento de acero tiene una excelente resistencia a la fractura retrasada. De este modo, incluso aunque el elemento de acero, que ya tenía una elevada resistencia debido al proceso de conformación por presión en caliente, se someta a un trabajo posterior tal como el punzonado, el elemento muestra una excelente resistencia a la fractura retardada en dicho sitio de trabajo.

25 Además, el elemento de acero no se mantiene en el punto muerto inferior a diferencia de la estampación en caliente del pasado. De este modo, el elemento de acero se puede manufacturar de una manera eficaz. Adicionalmente, se puede realizar una pluralidad de etapas de conformación por presión en caliente, lo que permite un importante grado de libertad de la forma de conformación.

30 Adicionalmente, se puede reducir la carga de conformación del trabajo en la prensa, y la precisión dimensional es excelente, si se compara con el trabajo de conformación por presión en frío, y el daño de los materiales (endurecimiento por trabajo) es bajo si se compara con un elemento de acero manufacturado mediante conformación por presión en frío. De este modo, la ductilidad (por ejemplo, la flexibilidad) de un componente de acero es mejor que el de un elemento conformado por presión en frío. Cuando un elemento de acero para automoción se deforma para doblarse debido a una colisión, el elemento de acero puede absorber ventajosamente una gran cantidad de energía si se compara con el elemento conformado por presión en frío a pesar de tener la misma resistencia (es decir, el elemento de acero se puede doblar hasta un radio más pequeño, y tiene mayor capacidad de deformación). Además, como el elemento de acero se ha formado mediante un trabajo en caliente, se pueden reducir las tensiones residuales después de la conformación, y de esta forma es menos probable que aparezca una fractura retrasada.

35 La Fig. 1 incluye un diagrama que ilustra las etapas de la conformación por presión (conformación por presión en caliente o conformación por presión en frío) en un Ejemplo.

La Fig. 2 incluye ilustraciones esquemáticas de un proceso de conformación multietapa.

La Fig. 3 incluye ilustraciones, cada una de ellas ilustrando un proceso de conformación multietapa ilustrativo.

40 La Fig. 4 es un diagrama en sección transversal de un componente de acero que tiene un componente de refuerzo.

La Fig. 5 es una ilustración esquemática que ilustra un ejemplo de conformación expandida por estiramiento de un proceso de conformación multietapa.

La Fig. 6 incluye ilustraciones esquemáticas, cada una de ellas ilustrando un ejemplo de conformación de bridas en un proceso de conformación multietapa.

45 La Fig. 7 incluye ilustraciones esquemáticas, cada una de ellas ilustrando un ejemplo de perforación o reperfilado (periférico) en un proceso de conformación multietapa.

La Fig. 8 es una ilustración esquemática de un proceso de conformación de un elemento de acero, en el caso de que una pared vertical de una forma objetivo tenga un ángulo de inclinación θ .

50 La Fig. 9 incluye ilustraciones esquemáticas de la estructura de una herramienta que se puede utilizar en la presente invención.

La Fig. 10 incluye diagramas, explicando cada uno de ellos un ciclo de conformación con una herramienta.

La Fig. 11 es un diagrama que ilustra un proceso de conformación por presión en caliente y un proceso de conformación por presión en frío realizados en el Ejemplo.

55 La Fig. 12 es un diagrama esquemático en perspectiva que ilustra la forma de un elemento de acero producido en el Ejemplo.

La Fig. 13 es un diagrama que explica el tiempo necesario para una etapa de conformación por presión

(conformación por presión en caliente o conformación por presión en frío) en el Ejemplo.

La Fig. 14 es un diagrama que explica posiciones de termopares insertados profundamente para medir la temperatura de una hoja de acero en el Ejemplo.

5 La Fig. 15 es un diagrama que ilustra una posición de muestreo de un espécimen de ensayo de tracción procedente de un elemento de acero del Ejemplo.

La Fig. 16 es un diagrama que ilustra una posición de muestreo de un espécimen de ensayo de flexión procedente de un elemento de acero de otro Ejemplo.

La Fig. 17 incluye ilustraciones de un procedimiento de ensayo de flexión en el Ejemplo.

10 La Fig. 18 es un diagrama que ilustra un ejemplo del resultado de un ensayo de flexión (una relación entre el radio de flexión equivalente (R) y la carga) en el Ejemplo.

La Fig. 19 es un diagrama que ilustra puntos de medida del desplazamiento de apertura de un elemento de acero de otro Ejemplo.

La Fig. 20 es un diagrama que explica cómo determinar el desplazamiento de apertura en el Ejemplo.

15 La Fig. 21 es una ilustración esquemática de una unidad de conformación (herramienta) utilizada para evaluar la precisión dimensional en otro Ejemplo.

La Fig. 22 es un diagrama que ilustra una relación entre la temperatura de acabado de conformación final y una variación arc R en el Ejemplo.

La Fig. 23 es un diagrama esquemático en perspectiva de un espécimen utilizado en un ensayo de colapso en otro Ejemplo.

20 La Fig. 24 es una ilustración esquemática de un procedimiento de un ensayo de colapso (ensayo de flexión en tres puntos) en el Ejemplo.

La Fig. 25 es un diagrama que ilustra un ejemplo del resultado de un ensayo de colapso (un diagrama carga-desplazamiento) en el Ejemplo.

25 La Fig. 26 es un diagrama que ilustra un resultado de un ensayo de colapso (ensayo estático) (una relación entre Pmax y Pmax inducida por desplazamiento) en el Ejemplo.

La Fig. 27 es un diagrama que ilustra un resultado de un ensayo de colapso (ensayo dinámico) (una relación entre Pmax y Pmax inducida por desplazamiento) en el Ejemplo.

La Fig. 28 incluye fotografías de partes superiores de especímenes después del ensayo de colapso del Ejemplo.

30 La Fig. 29 incluye diagramas en sección transversal que ilustran imágenes de deformación durante el colapso del elemento de acero ilustrado en la Fig. 23.

La Fig. 30 es un diagrama que ilustra una relación entre el radio de flexión equivalente y una carga máxima a flexión en el Ejemplo.

La Fig. 31 es una ilustración esquemática de una unidad de ensayo (herramienta) utilizada para evaluar la conformación expandida por estiramiento en otro Ejemplo.

35 La Fig. 32 es un diagrama que ilustra una relación entre la temperatura de inicio de la conformación (expandida por estiramiento) y una altura de conformación máxima (de la conformación expandida por estiramiento) en el Ejemplo.

La Fig. 33 incluye ilustraciones esquemáticas de una unidad de ensayo (herramienta) utilizada para evaluar la conformación expandida por estiramiento en otro Ejemplo.

40 La Fig. 34 es una fotografía de un componente conformado en una brida por estiramiento, que explica la posición de la altura de conformación más grande (Hmax).

La Fig. 35 es un diagrama que ilustra la relación entre la temperatura de perforación y una distribución de carga (una proporción con respecto a la carga de referencia) en otro Ejemplo.

45 Los inventores han realizado estudios para conseguir un elemento que tenga las características anteriormente mencionadas. Como resultado, como se describe a continuación, tienen los siguientes hallazgos. En un método para fabricar un elemento de acero, se prepara una hoja de acero (lingote) que tiene un mayor contenido en Si que el de una hoja de acero estampado en caliente del pasado, y la lámina de acero se calienta y se somete a conformación por presión en caliente varias veces. En particular, cuando la temperatura durante el calentamiento (temperatura de calentamiento) está en un punto de transformación Ac₃ o es superior, donde la temperatura de inicio de una primera conformación por presión en caliente es la temperatura de calentamiento o inferior y un punto Ms o superior, y una velocidad de enfriamiento promedio desde (punto Ms - 150) °C hasta 40 °C de 5 °C/s o inferior, se obtiene un elemento de acero conformado por presión en caliente, que muestra una elevada resistencia, y contiene cierta cantidad o más de austenita retenida (fase y retenida), y muestra de esta forma un elevado alargamiento bajo tracción (ductilidad) y flexibilidad, garantiza excelentes propiedades de deformación en caso de colapso por colisión (resistencia frente a los choques), y garantiza una resistencia a la fractura retrasada excelente. En consecuencia, se ha completado la presente invención.

60 El motivo de especificar la condición de fabricación en la presente invención se describirá ahora detalladamente.

[Condición de fabricación]

65 En el método de fabricación de la presente invención, se fabrica un elemento de acero preparando una hoja de acero que se describe más adelante, se calienta la hoja de acero, y se lleva a cabo la conformación por presión en caliente de la hoja de acero varias veces. El método satisface los siguientes requisitos.

[Calentar a una temperatura (Temperatura de calentamiento) del punto de transformación Ac_3 o superior]

5 La hoja de acero se calienta a un punto de transformación Ac_3 (punto de transformación de la austenita, a partir de ahora en el presente documento, también denominado "punto Ac_3 ") o superior, de forma que se produce rápidamente una microestructura que se va a describir más adelante y, de esta forma, el elemento de acero tiene las características deseadas. Por el contrario, en cualquiera de los Ejemplos 2 a 6 de PTL3, aunque el punto de transformación Ac_3 de una hoja de acero utilizada es mayor de 800 °C, la temperatura máxima alcanzable T es 800 °C, es decir, la hoja de acero no se calienta a la temperatura del punto de transformación de Ac_3 o superior. En el Ejemplo 1 de PTL3, aunque los experimentos se llevan a cabo con una temperatura máxima alcanzable T comprendida en un intervalo de 650 a 1000 °C, dichos experimentos se realizan a 700 °C y 775 °C que son inferiores al punto de transformación de Ac_3 en algunos casos. Si la temperatura de calentamiento es inferior al punto de transformación Ac_3 de esta forma, la ferrita, etc. permanece; de este modo, incluso aunque se controle la temperatura de enfriamiento después del calentamiento, es muy complicado garantizar una alta resistencia.

15 La temperatura de calentamiento es, preferentemente (punto $Ac_3 + 10$) °C o superior. Si la temperatura de calentamiento es muy elevada, se engrosa una microestructura que compone el elemento de acero, lo que puede ocasionar una reducción en la ductilidad y flexibilidad; de este modo, el límite superior de la temperatura de calentamiento es de aproximadamente (punto $Ac_3 + 100$) °C.

20 El tiempo de calentamiento de la temperatura de calentamiento es preferentemente un minuto o más. El tiempo de calentamiento es preferentemente 15 minutos o menos, con el fin de suprimir el crecimiento de grano de la austenita, por ejemplo. Cualquier velocidad de calentamiento hasta el punto de transformación Ac_3 es adecuada.

25 La atmósfera durante el calentamiento puede ser una atmósfera oxidante, una atmósfera reductora, o una atmósfera no oxidante. Específicamente, los ejemplos de atmósfera incluyen aire atmosférico, una atmósfera de gas de combustión, y una atmósfera de gas nitrógeno.

[Temperatura de inicio de la conformación por presión en caliente: La temperatura de calentamiento o inferior y punto Ms o superior]

30 Se especifica que la temperatura de inicio de una primera conformación por presión en caliente es la temperatura de calentamiento o inferior y el punto Ms o superior, permitiendo de esta forma que el trabajo se realice fácilmente, y permitiendo una carga de conformación del trabajo en la prensa que sea suficientemente reducida. La temperatura de inicio de la conformación por presión en caliente es, preferentemente, (punto Ms + 30) °C o superior, y más preferentemente (punto Ms + 50) °C o superior.

40 En la presente invención, el inicio de la conformación por presión en caliente se refiere al momento en que parte de un lingote entra en contacto por primera vez con la herramienta en una primera conformación, y el acabado de una conformación por presión en caliente se refiere al momento en que todos los sitios de un artículo conformado se han separado de la herramienta durante la conformación final.

45 En la presente invención, aunque la temperatura de inicio de la conformación por presión en caliente (es decir, la temperatura del lingote en el momento en que parte del lingote entra en contacto por primera vez con la herramienta en una primera conformación) se especifica, la temperatura de acabado de la conformación por presión en caliente (es decir, la temperatura del lingote en el momento en que todos los sitios de un artículo conformado se han separado de la herramienta durante la conformación final) no se especifica (la temperatura de acabado de la conformación por presión en caliente se describe con más detalle a continuación).

50 La conformación por presión en caliente se puede llevar a cabo, en forma general, una o varias veces. De acuerdo con la presente invención, la conformación por presión en caliente se lleva a cabo una pluralidad de veces, permitiendo de esta forma la formación de un elemento que tenga una forma complicada, y permitiendo mejorar la precisión dimensional. La precisión dimensional se consigue de acuerdo con el siguiente mecanismo.

55 En un proceso de conformación en prensa, un lingote se pone en contacto con una herramienta en varios sitios durante periodos diferentes, lo que puede ocasionar una diferencia de temperatura (falta de uniformidad) en el artículo conformado. Por ejemplo, en el caso de la conformación por flexión que se ilustra en la Fig. 1, una parte A de un lingote de la Fig. 1 muestra una importante disminución de la temperatura (gran cantidad de calor eliminada de la herramienta) debido al prolongado tiempo de contacto con la herramienta, mientras que una parte B del lingote de la Fig. 1 muestra una disminución de temperatura menor debido al escaso tiempo de contacto con la herramienta. Dichas diferencias en la disminución de la temperatura ocasionan diferencias en la contracción térmica dentro de un artículo conformado, lo que induce la deformación térmica (deformación plástica), que conduce a la degradación de la precisión dimensional del artículo formado.

65 Por el contrario, cuando se realiza una conformación multietapa, es decir, se realizan una pluralidad de etapas de conformación por presión en el punto Ms o superior, e incluso aunque la degradación en la precisión dimensional se produce en un paso anterior, puesto que la conformación posterior se realiza a elevada temperatura, dicha

degradación en la precisión dimensional se puede corregir fácilmente. Adicionalmente, la conformación repetida elimina la falta de uniformidad en la temperatura que depende del sitio; de este modo, la degradación en la precisión dimensional debido a la falta de uniformidad en la temperatura también se resuelve de forma sencilla.

5 Adicionalmente, dicha conformación por presión en caliente multietapa permite añadir una etapa de corrección con limitaciones en la forma, permitiendo de esta forma obtener una mejora en la precisión dimensional como resultado del proceso de conformación por presión en caliente. Aunque la precisión dimensional se degrada de forma inconveniente durante la etapa de conformación en caliente en una conformación multietapa centrada en la productividad, la precisión dimensional mejora de forma notable realizando una liberación de la herramienta en el punto Ms o inferior en la conformación por presión en caliente final (incluyendo la conformación por presión en caliente en una sola etapa) (es decir, configurando la temperatura de acabado de la conformación por presión en caliente final al punto Ms o inferior). Adicionalmente, si el estado de contacto con la herramienta (restricción de la herramienta) se puede mantener (punto Ms - 150) °C, dicho efecto se muestra de forma más estable. Esto es especialmente eficaz para un miembro a partir de un lingote que tiene un espesor pequeño de, por ejemplo, 1,4 mm o menos, ya que la degradación en la precisión dimensional es grande en una conformación multietapa en el caso de un elemento de ese tipo.

Para varias etapas de la conformación por presión en caliente, un proceso de conformación incluye varias etapas de conformación con una herramienta, y varias etapas de conformación con una pluralidad de herramientas que tienen diferentes formas, es decir, varias etapas de conformación con herramientas de formas diferentes para cada una de las sucesivas operaciones de conformación (etapas).

La conformación multietapa permite una cantidad de trabajo por etapa, para reducir finalmente la cantidad de trabajo necesaria, permitiendo de esta manera conformar un elemento que tenga una forma más complicada.

25 Por ejemplo, cuando un componente tal como un larguero posterior esté curvado tridimensionalmente, y tenga una anchura de la sección transversal (ancho y altura) que varía en una dirección longitudinal, dicho componente suele ser difícil de conformar en su forma final en una etapa. Sin embargo, el componente que tiene una forma complicada se puede producir en un proceso de conformación multietapa (con una pluralidad de etapas) tal como se ilustra en la Fig. 2. Específicamente, el componente se puede formar mediante una distribución de etapas, donde, por ejemplo, un lingote se forma (se cuele y se dobla) en una forma aproximada como se ilustra en la Fig. 2(a) en una primera etapa, y después se somete a trabajo adicional (tal como el redibujado y reconformado) en una etapa final como se ilustra mediante una línea continua en la Fig. 2(b) en una segunda etapa.

Adicionalmente, se diseña de forma adecuada una forma resultante para cada una de la primera y segunda etapas de un proceso de conformación multietapa (mediante la conformación adecuada de una parte metálica en exceso, ordenación correcta de las operaciones de trabajo, etc.), permitiendo de esta manera la conformación de una forma notablemente complicada, como se muestra en las Figs. 3(a) y 3(b). La conformación de dicha forma complicada se consigue, lo que a su vez permite lograr un mejor comportamiento (tal como una mejora en la rigidez y en la resistencia frente a los choques) de un componente y la reducción en su espesor.

En la estructura de una carrocería de automoción actual, como se ilustra en la Fig. 4 (diagrama de la sección transversal), frecuentemente se utiliza un componente (A) que tiene un componente de refuerzo (C) (por ejemplo, un pilar central y un bloqueo) en su parte interior. Si un componente (A) que tiene una forma de ese tipo recibe un impacto, es menos probable que una sección transversal del mismo se colapse (como se describe detalladamente en el Ejemplo 5 posterior), permitiendo de esta forma mejorar la resistencia frente a los choques. Si el componente (A) se puede conformar a una forma complicada, el propio componente (A) puede tener una resistencia frente a los choques mejorada. Como resultado, el componente de refuerzo (C) se puede omitir, o se puede reducir su espesor, consiguiendo un peso más ligero y una reducción en los costes.

Los ejemplos de la conformación multietapa incluyen la conformación expandida por estiramiento o la conformación de bridas en una segunda etapa o posterior, como se describe a continuación. Por ejemplo, como se muestra en la Fig. 5, la conformación expandida por estiramiento se lleva a cabo en una segunda etapa o posterior de un proceso de conformación multietapa. La forma expandida por estiramiento se añade mediante la conformación expandida por estiramiento, lo que permite lograr un mejor comportamiento (tal como una mejora en la rigidez y en la resistencia frente a los choques) de un componente de acero. Adicionalmente, por ejemplo, como se muestra en las Figs. 6(a) y 6(b), la formación de bridas (tal como la brida superior, brida inferior, brida de estiramiento, desbarbado, y brida de acortamiento) se lleva a cabo en una segunda etapa o posterior del proceso de conformación multietapa. Dicha conformación de bridas también permite lograr un mejor comportamiento (tal como una mejora en la rigidez y en la resistencia frente a los choques) de un elemento de acero.

En otro ejemplo de la conformación multietapa, cuando un material está a una temperatura relativamente elevada y está por tanto blando en la segunda etapa o posterior, la perforación, etc. se puede llevar a cabo. Por ejemplo, como se muestra en las Figs. 7(a) a 7(c), la perforación (punción) y el reperfilado periférico (cizalladura) se llevan a cabo en la segunda etapa o posterior. En consecuencia, aunque la perforación y el reperfilado se realicen mediante

procesamiento con láser, etc. en diferentes etapas de la conformación tradicional, con mantenimiento en un punto muerto inferior (conformación en una etapa), la perforación y el reperfilado se pueden realizar mediante conformación por presión, lo que ocasiona una reducción de costes. Además, como se muestra en la Fig. 7(d), el reperfilado periférico y la perforación (punción) se pueden llevar a cabo mediante trabajo en caliente antes de la conformación.

Tal como se ha descrito anteriormente, aunque la temperatura de inicio de una primera conformación por presión en caliente debe ser la temperatura de calentamiento o inferior y el punto Ms o superior, la temperatura de acabado de la conformación por presión en caliente (temperatura de acabado de la conformación por presión en caliente final, en el caso de una conformación por presión en caliente de acuerdo con una realización general, simplemente denominada como "temperatura de acabado de la conformación por presión en caliente") puede ser el punto Ms o superior, o es el punto Ms o inferior y (punto Ms - 150) °C o superior, sin limitación.

A la vista de facilitar el trabajado y una carga de conformación pequeña del trabajo en prensa, la temperatura de acabado de la conformación por presión en caliente final suele ser el punto Ms o superior. A la vista de la mejora en la precisión dimensional, la temperatura de acabado debería ser el punto Ms o inferior y (punto Ms - 150) °C o superior. La conformación en prensa se realiza en una región de temperatura tal (en el momento en que se produce la transformación de martensita), por lo que la precisión dimensional mejora notablemente. En particular, la conformación por presión en caliente se lleva a cabo una pluralidad de veces, y la conformación en prensa para una limitación de la herramienta (sin embargo, el mantenimiento en un punto muerto inferior no es obligatoria) se lleva a cabo como una conformación por presión en caliente final en el momento donde se produce la transformación de martensita, por lo que la precisión dimensional mejora notablemente.

Una realización de la conformación por presión en caliente incluye los siguientes modos.

(I) Conformación por presión en caliente: una sola etapa. (Realización de referencia)

(I-1) Temperatura de inicio de la conformación por presión en caliente: temperatura de calentamiento o inferior y punto Ms o superior, y temperatura de acabado de la conformación por presión en caliente: punto Ms o superior.

(I-2) Temperatura de inicio de la conformación por presión en caliente: temperatura de calentamiento o inferior y punto Ms o superior, y temperatura de acabado de la conformación por presión en caliente: punto Ms o inferior y (punto Ms - 150) °C o superior.

(II) Conformación por presión en caliente: varias etapas.

(II-1) Temperatura de inicio de la primera conformación por presión en caliente: temperatura de calentamiento o inferior y punto Ms o superior, y temperatura de acabado de la conformación por presión en caliente final: punto Ms o superior.

(II-2) Temperatura de inicio de la primera conformación por presión en caliente: temperatura de calentamiento o inferior y punto Ms o superior, y temperatura de acabado de la conformación por presión en caliente final: punto Ms o inferior y (punto Ms - 150) °C o superior.

De acuerdo con la presente invención, un material se enfría desde la temperatura de calentamiento hasta (punto Ms - 150) °C a una velocidad de enfriamiento promedio de 2 °C/s o superior (preferentemente, 5 °C/s o superior). A una velocidad de enfriamiento de ese tipo, la martensita se puede formar en el punto Ms o inferior tal como se describe a continuación, mientras que la ferrita, la bainita, y similares, prácticamente no se forman y, en consecuencia, se puede producir fácilmente un elemento que tenga una resistencia de 1100 MPa o superior.

Por ejemplo, la velocidad de enfriamiento se puede controlar mediante una combinación adecuada de tiempo desde la extracción del material de un horno hasta el inicio de la conformación en prensa (una velocidad de enfriamiento durante el transporte, etc.), el tiempo con una herramienta de conformación en prensa (tiempo de contacto por conformación x número de etapas) durante la conformación por presión en caliente, en el caso de varias etapas de conformación en prensa, una condición de enfriamiento entre operaciones de conformación (enfriamiento natural, enfriamiento forzado con aire, etc.), y una condición de enfriamiento tras el acabado de la conformación en prensa (tras la liberación de la herramienta) (enfriamiento natural, enfriamiento forzado con aire, etc.). En particular, en el caso en que se puede aumentar la velocidad de enfriamiento a (punto Ms - 150) °C o superior, el tiempo de contacto con la herramienta de conformación en prensa se prolonga efectivamente. Dichas condiciones de enfriamiento se pueden estimar previamente mediante simulación, etc.

En el caso en que una composición química de un acero tenga un contenido en Mn inferior al 2,0 %, la velocidad de enfriamiento desde la temperatura de calentamiento hasta el punto Ms es, preferentemente, 10 °C/s para garantizar una resistencia elevada.

[Velocidad de enfriamiento promedio desde (Punto Point - 150) °C hasta 40 °C: 5 °C/s o menos]

La estampación en caliente tradicional está principalmente destinada a lograr una elevada resistencia. En dicha estampación en caliente, se recomienda por tanto que la velocidad de enfriamiento después de la conformación por

presión en caliente se aumente al máximo posible, pero esto no se considera algo importante para garantizar la ductilidad.

Por el contrario, en la presente invención, la velocidad de enfriamiento promedio desde (punto Ms - 150) °C hasta 40 °C se especifica de forma importante para que sea 5 °C/s o inferior. En la presente invención, en la condición en
5 que se usa una hoja de acero con un elevado contenido en Si, aunque se precipita la martensita para garantizar la resistencia del elemento, la velocidad de enfriamiento tras la conformación se disminuye intencionadamente, de esta forma, se puede garantizar una determinada cantidad o más de fase y retenida en la microestructura del elemento de acero resultante y, en consecuencia, se pueden conseguir las propiedades deseadas (ductilidad excelente, resistencia a la fractura retrasada excelente, y resistencia frente a los choques excelente).

10 En la presente invención, el elemento de acero no se mantiene durante un periodo prolongado en un punto muerto inferior a diferencia de la estampación en caliente tradicional para conseguir la velocidad de enfriamiento promedio anteriormente descrita. De esta forma, el elemento de acero no se mantiene durante un periodo de tiempo prolongado en el punto muerto inferior. Como resultado, también se acorta el tiempo necesario para una sola
15 conformación por presión en caliente y, de esta forma, también se acorta el tiempo necesario para fabricar un componente, llevando a un aumento en la productividad.

La velocidad de enfriamiento promedio es, preferentemente, de 3 °C/s o inferior, y más preferentemente de 2 °C/s o inferior. El límite inferior de la velocidad de enfriamiento promedio es aproximadamente 0,1 °C/s a la vista de la
20 productividad, etc.

La velocidad de enfriamiento promedio se puede conseguir liberando el elemento de acero desde una herramienta tras la conformación por presión en caliente, y dejar que el elemento de acero se enfríe mediante enfriamiento natural, enfriamiento forzado con aire, o similares. Como alternativa, el elemento de acero se puede mantener en un calentador durante un determinado periodo de tiempo seguido por enfriamiento natural, enfriamiento forzado con
25 aire, o similares, según sea necesario.

Tal como se ha descrito anteriormente, cuando un elemento de acero se enfría lentamente en un intervalo de temperatura del punto Ms o inferior, el elemento se temple a junto con la formación de martensita; de esta forma, la
30 resistencia del elemento se reduce fácilmente. En la presente invención, una hoja de acero que contiene una determinada cantidad o más de Si se utiliza para evitar dicho templeado.

La temperatura de enfriamiento de acabado en el intervalo anteriormente descrito de la velocidad de enfriamiento puede ser 40 °C. Como alternativa, el elemento de acero se puede enfriar lentamente hasta un intervalo de temperatura baja inferior, o la temperatura ambiente, a una velocidad de enfriamiento promedio de 5 °C/s o inferior.
35

En un Ejemplo de PTL3, se preparan hojas de acero de diferentes composiciones y "se enfrían hasta el punto Ms o inferior a una velocidad de enfriamiento determinada". Sin embargo, por ejemplo, como en el acero de tipo E de la tabla 6 de PTL3, cuando se utiliza una hoja de acero que tiene un bajo contenido en Si, es posible que no se muestre una resistencia elevada como en la Tabla 7, salvo por el rápido enfriamiento de la hoja de acero a una región de baja temperatura considerablemente inferior al punto Ms. Esto es, en el Ejemplo 6 de PTL3, una hoja de
40 acero que no tiene ninguna de las composiciones "se enfrían hasta el punto Ms o inferior a una velocidad de enfriamiento determinada", y de esta forma se produce un miembro de elevada resistencia. Sin embargo, la hoja de acero se enfría rápidamente hasta una región de baja temperatura considerablemente inferior al punto Ms y, por tanto, la velocidad de enfriamiento promedio desde el (punto Ms - 150) °C hasta 40 °C es posiblemente diferente de 5 °C/s o inferior, a diferencia de la presente invención. Adicionalmente, en PTL3, la hoja de acero se enfría rápidamente a la región de baja temperatura como se ha descrito anteriormente. Como resultado, no se garantiza posiblemente lo suficientemente la retención de la fase γ .
45

50 En el caso de un espesor importante, o en el caso en que una pared vertical de una forma diana del elemento de acero tiene un ángulo de inclinación θ grande como se ilustra en la Fig. 8, es posible que la temperatura de acabado de la conformación final no se pueda disminuir hasta el punto Ms o inferior sin mantener un punto muerto inferior incluso si aumenta el número de veces de conformación en prensa. En este caso, se utiliza una estructura como la que se ilustra en la Fig. 9, por lo que el tiempo de contacto de un lingote (material) con la herramienta aumenta sin mantenerlo en un punto muerto inferior, permitiendo de esta manera que la temperatura de acabado de la conformación final se controle hasta el punto Ms o inferior.
55

La estructura de la herramienta en la Fig. 9 describe ahora junto con la Fig. 10(II). La Fig. 10(I) ilustra un ciclo de conformación con una herramienta tradicional (que no incluye un cuerpo elástico), y la Fig. 10(II) ilustra un ciclo de conformación con la herramienta (que incluye un cuerpo elástico) de la Fig. 9.
60

En la estructura de la herramienta de la Fig. 9, las herramientas superior e inferior de la herramienta concuerdan entre sí, y a continuación el tiempo de contacto entre el lingote (material) y la herramienta se controla (se realiza un pseudomantenimiento en un punto muerto inferior) usando un golpe de deformación de un cuerpo elástico tal como un cojín de gas, un resorte, y uretano dispuestos en la parte superior de la herramienta. En consecuencia, la temperatura de acabado de la conformación se puede controlar hasta el punto Ms o inferior.
65

En detalle, como se muestra en la Fig. 10(II), el contacto entre la herramienta y el lingote (material) se inicia en el punto (a), y la conformación se realiza en un periodo desde el punto (a) hasta el punto (d) (en este periodo, aunque la almohadilla de la Fig. 9 se contrae, el cuerpo elástico no se deforma (no se expande ni contrae) (un estado de la Fig. 9(A)). En el punto (d), la almohadilla de la Fig. 9 se contrae por completo, y la deformación (contracción) del cuerpo elástico comienza (un estado de la Fig. 9(B)). En un periodo desde el punto (d) hasta el punto (b), se produce la deformación (contracción) del cuerpo elástico. En el punto (b), el cuerpo elástico se contrae por completo (un estado de la Fig. 9(C)). Posteriormente, en un periodo desde el punto (b) hasta el punto (e), solo se expande el cuerpo elástico, mientras que el estado de contacto entre la herramienta y el lingote (material) se mantiene. En el punto (e), el cuerpo elástico vuelve a su estado original (es decir, en un estado completamente expandido), y comienza la liberación de la herramienta. En un periodo desde el punto (e) hasta el punto (c), la herramienta se libera (durante lo cual, la almohadilla de la Fig. 9 se expande, pero el cuerpo elástico no se deforma). La liberación de la herramienta se ha completado en el punto (c).

Aunque el cuerpo elástico se proporciona en la parte superior de la herramienta, el cuerpo elástico se puede proporcionar en una parte inferior de la misma. Aunque la deformación del cuerpo elástico comienza deseablemente después de que las herramientas inferior y superior de la herramienta coincidan entre sí, incluso si la deformación del cuerpo elástico comienza antes de dicha coincidencia, la temperatura de acabado de la conformación se puede controlar. Adicionalmente, esta estructura de herramienta se puede usar solamente en una etapa concreta de la conformación multietapa.

[Hoja de acero (lingote) a usar para la conformación por presión en caliente]

Se describe ahora la hoja de acero a utilizar en la conformación por presión en caliente. En primer lugar, una composición química del lingote utilizado en el método de fabricación anteriormente descrito es como sigue.

(Composición química del lingote)

[C: de 0,10 a 0,30 %]

La resistencia de un elemento de acero viene determinada principalmente por el contenido en C. En la presente invención, el contenido en C debe ser un 0,10 % o más para conseguir una elevada resistencia con el método de fabricación. El contenido de C es preferentemente 0,15 % o más, y más preferiblemente 0,17 % o más. A la vista de garantizar la resistencia anteriormente descrita, el límite superior del contenido de C no está limitada. Sin embargo, en consideración a las características (tales como soldabilidad y tenacidad) que no son la resistencia del elemento resultante, el límite superior del contenido de C es de 0,30 % o inferior. El límite superior es, preferentemente, 0,25 % o menos.

[Si: 1,0 a 2,5 %]

[Si+Al: de 1,0 a 3,0 % en total]

En la presente invención, al menos 1,0 % del Si se incluye para evitar el templado y garantizar la retención de la fase y durante el enfriamiento lento de un proceso de fabricación. El contenido de Si es preferentemente 1,1 % o más, y más preferiblemente 1,5 % o más. Un contenido de Si demasiado alto da como resultado la degradación de la tenacidad, etc. o la formación de una capa interna de óxido debido al Si durante el calentamiento del lingote, lo que ocasiona la degradación de la soldabilidad y el comportamiento del tratamiento de conversión del elemento. De este modo, el contenido de Si es 2,5 % o menos. El contenido de Si es preferentemente 2,0 % o menos, y más preferiblemente 1,8 % o menos.

El Al es un elemento que contribuye a la formación de la fase y retenida como Si. A la vista de esto, en la presente invención, el Si y el Al se incluyen a 1,0 % o más (preferentemente 1,50 % o más) en total. Sin embargo, si la cantidad de cada uno de estos elementos es excesiva, el efecto se satura. De este modo, Si+Al es 3,0 % o menos, y preferentemente 2,5 % o menos en total.

[Mn: 1,5 a 3,0 %]

El Mn es un elemento útil para mejorar el endurecimiento de una hoja de acero y para reducir las variaciones en la dureza del acero tras la conformación. El Mn se debe incluir en 1,5 % o más para que tenga dichos efectos. El contenido de Mn es preferentemente 1,8 % o más. Sin embargo, un contenido de Mn superior al 3,0 % da como resultado una saturación de los efectos, y ocasiona un aumento en el coste. El contenido de Mn es preferentemente 2,8 % o menos.

La composición del acero de la presente invención es como se ha descrito anteriormente., y el resto del mismo consiste en hierro y las inevitables impurezas (por ejemplo, P, S, N, O, As, Sb, y Sn). En las impurezas inevitables, P y S se disminuyen, cada uno de ellos, hasta el 0,02 % o menos a la vista de garantizar la soldabilidad, etc. Si el contenido de N es excesivo, aparece la degradación en la tenacidad tras la conformación en caliente o la

degradación en la soldabilidad; de este modo, el contenido de N se controla para que sea un 0,01 % o menos. Adicionalmente, O produce defectos superficiales; de este modo, el contenido de O se controla para que sea un 0,001 % o menos.

- 5 Los siguientes elementos se pueden contener como elementos adicionales en un intervalo sin perturbar los efectos ventajosos de la presente invención.

[Cr: 1 % o menos (sin incluir el 0 %)]

- 10 Cr es un elemento útil para mejorar el endurecimiento de una hoja de acero. Al incluir este elemento, teóricamente se pueden reducir las variaciones en la dureza del artículo conformado. El Cr se incluye preferentemente en un 0,01 % o más para que muestre dicho efecto. Más preferentemente, el Cr se incluye en un 0,1 % o más. Sin embargo, un contenido de Cr demasiado elevado da como resultado una saturación de dicho efecto, y ocasiona un aumento en el coste. De este modo, el límite superior del contenido de Cr es, preferentemente, el 1 %.

15 [Ti: 0,10 % o menos (sin incluir el 0 %)]

- 20 Ti es un elemento que fija el N y garantiza el efecto desactivador del B. Además, el Ti también presenta el efecto de refinar la microestructura, lo que facilita ventajosamente la formación de la fase y retenida durante el enfriamiento en un intervalo de temperatura de (punto Ms - 150) °C o inferior. El Ti se incluye preferentemente en un 0,02 % o más para que muestre dichos efectos. Más preferentemente, el Ti se incluye en un 0,03 % o más. Sin embargo, un contenido de Ti demasiado elevado puede dar como resultado un aumento excesivo en la resistencia del lingote y, por tanto, es menos probable que el lingote se corte a una forma predeterminada antes de la conformación por presión en caliente. De este modo, el contenido de Ti es preferentemente 0,10 % o menos. Más preferentemente, el contenido de Ti es 0,07 % o menos.

[B: 0,005 % o menos (sin incluir el 0 %)]

- 30 El B es un elemento que mejora el endurecimiento de una hoja de acero. El B se incluye preferentemente en un 0,0003 % o más para que muestre dicho efecto. Más preferentemente, el B se incluye en un 0,0015 % o más, y adicionalmente preferiblemente un 0,0020 % o más. Sin embargo, un contenido de B demasiado elevado da como resultado la precipitación de nitruro de hierro grueso en el artículo conformado, y de esta forma se degrada fácilmente la tenacidad del artículo formado. En consecuencia, el contenido de B se controla para que sea un 0,005 % o menos, más preferiblemente 0,0040 % o menos, y adicionalmente preferiblemente un 0,0035 % o menos.

35 [Ni y/o Cu: 0,5 % o menos en total (sin incluir el 0 %)],

- 40 cada uno de Ni y Cu es un elemento útil para mejorar la resistencia a la corrosión y una mejora adicional en la resistencia de fractura de un artículo formado. Ni y Cu se incluyen preferentemente en un 0,01 % o más en total para que muestren dichos efectos. Ni y Cu se incluyen más preferentemente en un 0,1 % o más en total. Sin embargo, un contenido de Ni y Cu demasiado elevado ocasiona la aparición de defectos superficiales durante la fabricación de una hoja de acero. De este modo, el contenido total de Ni y Cu es, preferentemente, 0,5 % o menos. Más preferentemente, el contenido total de Ni y Cu es 0,3 % o menos.

45 [Mo: 1 % o menos (sin incluir el 0 %)]

- 50 El Mo es un elemento útil para mejorar el endurecimiento de una hoja de acero. Al incluir este elemento, teóricamente se pueden reducir las variaciones en la dureza del artículo conformado. El Mo se incluye preferentemente en un 0,01 % o más para que muestre dicho efecto. Más preferentemente, el Mo se incluye en un 0,1 % o más. Sin embargo, un contenido de Mo demasiado elevado da como resultado una saturación de dicho efecto, y ocasiona un aumento en el coste. De este modo, el límite superior del contenido de Mo es, preferentemente, el 1 %.

[Nb: 0,05 % o menos (sin incluir el 0 %)]

- 55 El Nb presenta el efecto de refinar la microestructura, lo que facilita ventajosamente la formación de la fase y retenida durante el enfriamiento en un intervalo de temperatura de (punto Ms - 150) °C o inferior. El Nb se incluye preferentemente en un 0,005 % o más para que muestre dicho efecto. Más preferentemente, el Nb se incluye en un 0,01 % o más. Un contenido de Nb demasiado elevado da como resultado una saturación de dicho efecto, y ocasiona un aumento en el coste. De este modo, el límite superior del contenido de Nb es, preferentemente, el 0,05 %.

- 60 El lingote de acuerdo con la composición anteriormente descrita se puede fabricar mediante cualquiera de los métodos típicos sin limitación, incluyendo el método la colada continua, calentamiento, laminación en caliente, decapado, y laminación en frío, e incluye en caso necesario el recocido. Otra hoja de acero útil incluye una hoja de acero revestido (tal como una hoja de acero galvanizado) correspondiente al acero laminado en caliente o laminado

en frío resultante que se somete adicionalmente a revestimiento (tal como un revestimiento que contiene cinc), y una hoja de acero galvanorecocida por inmersión en caliente, etc. producida mediante aleación de la capa revestida.

[Elemento de acero conformado por presión en caliente]

5 El elemento de acero conformado por presión en caliente producido según el método de la presente invención tiene la misma composición química que la del lingote utilizado, y tiene una microestructura de acero que contiene austenita retenida (fase γ retenida) en un 2 % en vol. o más de la microestructura entera. El elemento de acero producido según el método de fabricación de la presente invención contiene un 2 % en vol. o más de la fase γ retenida y es, por lo tanto, excelente en lo que respecta a su ductilidad en el alargamiento a tracción, resistencia frente a los choques, y resistencia a la fractura retrasada. La cantidad de la fase γ retenida es, preferentemente, un 3 % en vol. o superior, y más preferentemente un 5 % en vol. o superior.

15 En la microestructura de acero del elemento de acero, el resto además de la fase γ retenida consiste sustancialmente en fases de transformación a baja temperatura (tales como martensita, martensita templada, la bainita, y la ferrita bainítica). El término "sustancialmente" significa que una microestructura de transformación tal como la ferrita formada en el punto Ms o superior puede estar incluida como una microestructura formada inevitablemente formados durante el proceso de fabricación.

20 El elemento de acero resultante se puede someter a cortes tales como reperfilado y perforación, de tal forma que, por ejemplo, se puede producir un componente de acero para automoción. En la presente invención, como se ha descrito anteriormente, el elemento de acero resultante tiene una excelente resistencia a la fractura retrasada; de este modo, incluso si el miembro de acero se somete a este tipo de trabajo, es posible que la fractura retardación no se produzca en la parte trabajada.

25 El elemento de acero se puede utilizar como el componente de acero para automoción directamente o después de haberse sometido al trabajo anteriormente descrito, incluyendo el componente de acero para automoción, por ejemplo, una barra de impacto, un parachoques, un refuerzo, y un pilar central.

30 Ejemplos

[Ejemplo 1]

35 Se preparó una hoja de acero (un lingote con un tamaño que tiene un espesor de 1,4 mm, una anchura de 190,5 mm, y una longitud de 400 mm) que tiene la composición química mostrada en la tabla 1 (consistiendo el resto de hierro y las impurezas inevitables). A continuación, la hoja de acero se sometió al trabajo de conformación en prensa, es decir, la conformación por presión en caliente o la conformación por presión en frío, de acuerdo con el procedimiento mostrado en la Fig. 11. En el Ejemplo 1, la temperatura de calentamiento de la conformación por presión en caliente fue 930 °C, y la temperatura de inicio de la conformación por presión en caliente fue de 800 a 40 700 °C. En los experimentos números de 4 a 9 y de 11 a 18 de la Tabla 2 descrita más adelante, El Experimento n.º 18 se sometió a enfriamiento mediante aireación forzada tras la conformación en prensa, y el Experimento n.º 7 se mantuvo en un horno de mantenimiento durante 6 min después de la conformación en prensa, y a continuación se sometió a enfriamiento natural como se muestra en la Fig. 11. Los Experimentos número. 4 a 6, 8, 9, y de 11 a 17, cada uno de ellos, se sometió a enfriamiento natural sin soplar tras la conformación en prensa.

45 En cada una de las fórmulas para el cálculo del punto de transformación A_{c3} y del punto Ms mostrado en el lateral de la Tabla 1, se supone que cualquier elemento no incluido representa cero para el cálculo.

50 Como se muestra en la Fig. 1, en cada una de la conformación por presión en caliente y la conformación por presión en frío, se llevó a cabo la conformación en prensa (la conformación por doblado (forma) usando una almohadilla principal) usando un equipo de conformación por presión (prensa mecánica de 400 toneladas) para producir un elemento de acero que tiene un canal en forma de sombrero como se muestra en la Fig. 12. Se usó un resorte que tiene una fuerza de aproximadamente 1 tonelada como fuente de presión de la almohadilla principal.

55 La Fig. 1 ilustra un proceso de conformación, en donde 1 representa un punzón, 2 representa un troquel, 3 representa una almohadilla principal, 4 representa una hoja de acero (lingote), y 5 representa un pasador (pasador flotante contenido en un resorte).

60 Como se muestra en la Fig. 1(a), antes de iniciar el proceso de conformación, cada pasador contenido en un resorte 5 se colocó sobre la herramienta (el troquel 2 y la almohadilla principal 3), y el lingote 4 extraído de un horno se asentó temporalmente sobre los pasadores 5 para evitar el contacto entre el lingote 4 y la herramienta (el troquel 2 y la almohadilla principal 3) lo máximo posible.

65 La Fig. 1(b) ilustra un estado durante la conformación, en donde se está haciendo bajar el punzón 1. La Fig. 1(c) ilustra un estado donde el punzón 1 ha descendido hasta el punto muerto inferior (límite inferior de la posición). En la conformación por presión en frío, la conformación se realiza usando la hoja de acero 4 a la temperatura normal sin

mantenerla en el punto muerto inferior.

5 En el Experimento n.º 8 de la Tabla 2 descrito más adelante, el elemento de acero se fabricó de la misma forma que el Experimento n.º 5 de la Tabla 2 (el número de veces de conformación en prensa: uno) salvo que el número de veces de conformación en prensa fue tres, y la conformación en prensa finalizó en el punto Ms o inferior y (punto Ms - 150) °C o superior. En el Experimento n.º 9 de la Tabla 2, el elemento de acero se fabricó de la misma forma que el Experimento n.º 5 de la Tabla 2 (el número de veces de conformación en prensa: uno) salvo que el número de veces de conformación en prensa fue dos.

10 La Fig. 13 ilustra un ciclo de la conformación, y el "tiempo necesario para una sola conformación en prensa" y "mantenimiento en el punto muerto inferior" mostrado en la Tabla 2 corresponde al tiempo necesario para una única conformación en prensa y tiempo de mantenimiento en el punto muerto inferior, respectivamente, mostrado en la Fig. 13.

15 Como se muestra en la Fig. 14, el historial de temperatura de la hoja de acero en la fabricación del elemento de acero se midió con termopares que se introdujeron profundamente en el centro de un tablero superior y el centro de una pared longitudinal del elemento de acero resultante. Las temperaturas medidas en dichos dos puntos fueron sustancialmente iguales entre sí.

20 Del historial de temperaturas medidas, se leyó cada una de una velocidad de enfriamiento desde la temperatura de calentamiento hasta el (punto Ms - 150) °C calculado y una velocidad de enfriamiento desde el (punto Ms - 150) °C hasta 40 °C, y se calculó la velocidad de enfriamiento promedio mostrada en la Tabla 2. La temperatura de liberación de la herramienta final mostrada en la Tabla 2 se determinó a partir de la temperatura indicada por cada termopar y la posición correspondiente de la herramienta. En este ejemplo, esta temperatura de liberación de la herramienta final corresponde a la temperatura de acabado de la conformación por presión en caliente final.

25 Los elementos de acero (elementos conformados) producidos de la forma anterior se utilizaron en la investigación de las microestructuras de acero, y se sometieron a ensayos de tracción y a la evaluación de la ductilidad (flexibilidad) como se describe a continuación.

30 [Microestructura de acero]

35 La cantidad de austenita retenida (fase y retenida) en una microestructura de acero se midió de acuerdo con el siguiente procedimiento.

[Procedimiento de medición de la cantidad de fase y retenida]

40 Una probeta de 15 mm de longitud y 15 mm de anchura se extrajo de la parte superior del elemento de acero. La probeta se molió hasta un cuarto del espesor inicial y a continuación se pulió químicamente, y a continuación se sometió a medición mediante difracción de rayos X (la condición de la medición es la siguiente). La Tabla 2 muestra los resultados de la medición.

(Condición de medición para difracción de rayos X)

45 Área de irradiación con rayos X: aproximadamente 20 mm x 20 mm.

Objetivo: Mo Ka.

Tensión de aceleración: 20 kV.

Corriente: 250 mA.

Plano del cristal de medición:

- 50
- BCC (ferrita y martensita), plano (200) y plano (211).
 - FCC (austenita), plano (200), plano (220), y plano (311).

55 En cualquiera de los ejemplos, se confirmó que el resto consistía en fases de transformación a baja temperatura (tales como martensita, martensita templada, la bainita, y la ferrita bainítica).

[Ensayo de tracción]

60 Como se muestra en la Fig. 15, una muestra JIS-5 se recortó como espécimen de ensayo de tracción de una parte del componente conformado (elemento de acero). Posteriormente, se determinaron el límite de elasticidad (YS), la resistencia a la tracción (TS), y la elongación (EI) mediante un procedimiento especificado en la norma JIS Z 2241 con una velocidad de deformación de 10 mm/min usando una máquina para ensayo de tracción autográfica AG-IS 250 kN de Shimadzu Corporation. La Tabla 2 muestra los resultados de la medición.

Tabla 1

Símbolo del lingote	Composición química del lingote (% en peso) (El resto consiste de hierro y las impurezas inevitables)														Si+Al (% en peso)	Ac ₃ 1 (°C)	Ms 2 (°C)	Tipo
	C	Si	Mn	P	S	Al	Cr	Ti	B	N	O	Cu	Ni					
A	0,22	0,19	1,22	0,005	0,001	0,041	0,31	0,026	0,0015	0,0044	0,0003	-	-	0,231	823	424	Material laminado en caliente y piqueteado	
B	0,18	1,91	2,51	0,005	0,001	0,042	0,11	0,025	0,0025	0,0055	0,0005	0,11	0,10	1,952	908	384	Como laminado en frío	
C	0,18	1,68	2,21	0,005	0,001	0,035	0,12	0,021	0,0011	0,0055	0,0005	-	-	1,715	899	399	Como cocido	
D	0,18	1,91	2,51	0,005	0,001	0,042	0,11	0,025	0,0025	0,0055	0,0005	0,11	0,10	1,952	908	384	Material laminado en frío y recocido	
E	0,22	1,05	2,42	0,004	0,002	0,037	-	0,02	0,0013	0,0043	0,0005	-	-	1,087	862	377	Como laminado en frío	
F	0,22	1,16	2,21	0,004	0,002	0,036	-	0,02	0,0013	0,0046	0,0005	-	-	1,196	867	386	Como laminado en frío	
G	0,21	1,00	2,03	0,004	0,002	0,036	-	0,02	0,0012	0,0043	0,0005	-	-	1,036	862	396	Como laminado en frío	
H	0,21	1,34	2,44	0,004	0,002	0,036	-	0,021	0,0013	0,0042	0,0005	-	-	1,376	877	380	Como laminado en frío	
I	0,21	1,29	2,24	0,004	0,002	0,037	-	0,021	0,0010	0,0045	0,0005	-	-	1,327	875	389	Como laminado en frío	
J	0,21	1,28	2,00	0,004	0,002	0,036	-	0,021	0,0010	0,0043	0,0005	-	-	1,316	874	397	Como laminado en frío	
K	0,19	1,35	1,82	0,004	0,003	0,039	0,12	0,021	0,0015	0,0043	0,0005	-	-	1,389	882	412	Como laminado en frío	
L	0,18	1,35	2,30	0,003	0,001	0,041	-	-	-	0,0045	0,0005	-	-	1,391	884	396	Como laminado en frío	

¹ Punto Ac₃: $910-203 \times \sqrt{[C]-15,2 \times [Ni]} + 44,7 \times [Si]+104 \times [V]+31,5 \times [Mo]+13,1 \times [W]$
² Punto Ms: $550-350 \times [C]-40 \times [Mn]-35 \times [V]-17 \times [Ni]-10 \times [Cu]-10 \times [Mo]-5 \times [W]+30 \times [Al]+15 \times [Co]$

Tabla 2

Experi- mento: Nº	Símbolo del lingote	Contenido de Si (% peso)	Etapa de conformación en prensa	Tiempo necesario para una única conformación en prensa (s)	Número de etapas de conformación en prensa para un componente (veces)	Tiempo necesario para fabricar un componente (s)	Tiempo de manteni- miento en el punto muerto inferior (s)	Temperatura de liberación de la herramienta final (°C)	Presencia de mantenimiento en el horno de mantenimiento después de la liberación de la herramienta	Velocidad de enfriamiento desde el punto de la temperatura de calentamiento 150) °C (°C/s)	Velocidad de enfriamiento promedio desde Ms - 150) °C hasta 40 °C (°C/s)	Propiedades del elemento de acero (miembro conformado)			
												YS (MPa)	TS (MPa)	EI (%)	Cantidad de fase γ retenida (%) val.)
1	A	0,19	Conformación por presión en caliente	15	1	15	13	75	-	41,5	17,0	1149	1512	7,5	0,5
2	B	1,91			1	15		67	-	41,5	17,0	1347	1666	9,2	0,7
3	C	1,68			1	15		65	-	41,5	17,0	1171	1564	9,3	0,8
4	A	0,19		3	1	3	Ninguno	600	Ninguno	3,5	0,2	1028	1080	6,2	0,2
5	B	1,91			1	3		626	Ninguno	3,5	0,2	1146	1584	10,2	5,7
6	C	1,68			1	3		580	Ninguno	3,5	0,2	1031	1480	10	5,8
7	B	1,91			1	3		605	150 °C	2,4	0,2	1022	1479	11	7,0
8	B	1,91			3	9		350	Ninguno	4,2	0,3	1034	1506	10,5	6,8
9	B	1,91			2	6		405	Ninguno	4,1	0,3	1007	1479	10,7	6,0
10	D	1,91	Conformación por presión en frío	3	1	3	Ninguno	-	-	-	-	1103	1518	7,5	1,4
11	E	1,05	Conformación por presión en caliente	3	3	9	Ninguno	350	Ninguno	4,2	0,3	916	1518	8,8	4,2
12	F	1,16										854	1480	8,4	4,0
13	G	1,00										875	1444	8,6	4,5
14	H	1,34										855	1537	11,5	5,0
15	I	1,28										825	1462	8,4	4,8
16	J	1,28										842	1443	13,7	4,8
17	K	1,35										893	1336	8,0	2,3
18	L	1,35									20	772	1327	10,8	2,5

En cada uno de los Experimentos números de 1 a 9 y de 11 a 16, la temperatura de calentamiento fue 930 °C, y la temperatura de inicio de la conformación por presión en caliente fue de 800 a 700 °C.

Los experimentos con números 1 a 7 son Ejemplos de referencia.

- De las Tablas 1 y 2 se puede hacer la siguiente consideración. Específicamente, en el caso donde el elemento de acero se mantuvo en el punto muerto inferior, y se enfrió rápidamente hasta una región de baja temperatura como en cada uno de los Experimentos de 1 a 3, la fase y retenida no se pudo garantizar suficientemente. En el Experimento n.º 4, aunque la condición de fabricación satisface los objetos del método especificado por la presente divulgación, el contenido de Si del lingote era insuficiente; de este modo, no se consiguió la resistencia deseada, la ductilidad fue baja, y la fase y retenida no se pudo garantizar suficientemente.
- Por otra parte, en cada uno de los Experimentos números de 5 a 9 y de 11 a 18, el elemento de acero se fabricó mediante un proceso específico usando un lingote de la composición especificada y, de esta forma, el elemento de acero resultante mostró una elevada resistencia a la tracción y elevada ductilidad, y tenía suficiente fase y retenida. De esta forma, el elemento de acero que tiene una determinada cantidad o más de la fase y retenida presenta, de forma prometedora, una excelente resistencia a la fractura retardada y resistencia frente a los choques. Además, en cada uno de los Experimentos números de 5 a 9 y de 11 a 18, el elemento de acero no se mantuvo en el punto muerto inferior durante la conformación; de este modo, el tiempo necesario para fabricar un componente fue extremadamente corto. Específicamente, en cada uno de los Experimentos números de 5 a 9, la velocidad de conformación fue de 20 SPM (que corresponde a una producción de 20 componentes por minuto). Aunque se consiguió una velocidad de conformación de 20 SPM en el caso de la conformación por presión en frío (Experimento n.º 10), el elemento de acero resultante tuvo una ductilidad que era inferior a la del elemento de acero fabricado según el método especificado.

[Ejemplo 2]

- Posteriormente, los elementos de acero producidos en los Experimentos números 1, 5, 8, y de 10 a 18 de la Tabla 2 se sometieron a un ensayo de flexión para evaluar la flexibilidad (trabajabilidad).

(Ensayo de flexión)

- Como se muestra en la Fig. 16, una tira de acero de 150 mm de longitud y 30 mm de anchura se recortó como probeta de ensayo de flexión de una pared longitudinal del componente conformado (elemento de acero). La probeta se sometió a una flexión preliminar como se muestra en la Fig. 17(a). Posteriormente, como se muestra en la Fig. 17(b), un primer extremo de la probeta se fijó pinzando una herramienta de fijación y una herramienta inferior, y un segundo extremo curvado del mismo se pinzó mediante una herramienta superior y la herramienta inferior, y a continuación se aplicó una carga desde el lado superior de la herramienta superior hasta que la probeta se rompió. Se determinó la carga en el punto en que la parte flexada de la probeta se partió, y el radio de flexión equivalente (R) se determinó mediante la fórmula (1). La Tabla 3 muestra los resultados del ensayo de flexión. La Fig. 18 muestra una relación ilustrativa entre el radio de flexión equivalente (R) y la carga.

$$R = (H \cdot 2t) / 2 \dots (1)$$

donde

- R es el radio de flexión equivalente (R) (mm),
 H es la distancia (mm) entre las herramientas superior e inferior en el momento de la rotura, y
 t es el espesor (mm).

Tabla 3

Experimento n.º	Símbolo del lingote	Contenido de Si (% en peso)	Conformación en prensa	Cantidad de fase y retenida (% vol.)	Radio de flexión equivalente (mm)	Carga máxima en flexión (kN)
1	A	0,19	Conformación por presión en caliente	0,5	4,0	2,6
5	B	1,91		5,7	3,6	4,2
8	B	1,91		6,8	3,9	3,4
10	D	1,91	Conformación por presión en frío	7,0	4,4	2,3
11	E	1,05	Conformación por presión en caliente	4,2	3,8	4,2
12	F	1,16		4,0	3,6	4,1
13	G	1,00		4,5	3,0	5,9
14	H	1,34		5,0	3,8	3,5
15	I	1,29		4,8	3,9	3,1
16	J	1,28		4,8	2,7	7,6
17	K	1,35		2,3	2,5	7,9
18	L	1,35		2,5	3,0	5,5

Los experimentos con números 1 a 5 son Ejemplos de referencia.

De la Tabla 3 se puede hacer la siguiente consideración. En el Experimento n.º 1, el contenido de Si era insuficiente, y la cantidad de la fase γ retenida fue pequeña; de este modo, la probeta se partió antes de haber flexado lo suficiente. En otras palabras, la probeta tuvo un radio de flexión equivalente en la rotura grande, y una carga máxima en flexión pequeña. Por otra parte, en cada uno de los Experimentos números 5, 8, y 11 a 18, el elemento de acero tuvo un radio de flexión equivalente pequeño, y una carga a la rotura (la carga máxima en flexión) grande. El elemento de acero producido mediante conformación por prensado en frío (Experimento n.º 10) tuvo una flexibilidad que era inferior a la de un elemento de acero fabricado según el método especificado.

[Ejemplo 3]

Posteriormente, en el caso de llevar a cabo una conformación por presión multietapa, se investigó la influencia sobre la precisión dimensional de cada uno de los elementos de acero resultante, usando los elementos de acero producidos en los Experimentos números 1, 5, y de 8 a 10 de la Tabla 2.

La precisión de la dimensión se evaluó a partir de la obtención del desplazamiento de apertura máximo como se describe a continuación.

La Fig. 19 es un diagrama que ilustra puntos de medida del desplazamiento de apertura de cada uno de los elementos de acero resultantes. El desplazamiento de apertura se determinó en A, B, y C. Con el desplazamiento de apertura, como se muestra en la Fig. 20, se obtuvieron valores de (W-47.2) en las secciones transversales de A, B, y C, y se determinó un valor más grande entre dichos valores como el desplazamiento de apertura máximo. La Tabla 4 muestra los resultados de la medición.

Tabla 4

Experimento n.º	Símbolo del lingote (S) (% en peso)	Contenido de S _i (% en peso)	Conformación en prensa	Tiempo necesario para una única conformación en prensa (s)	Número de etapas de conformación en prensa para un componente (veces)	Tiempo necesario para fabricar un componente (s)	Mantenimiento en el punto muerto inferior (s)	Desplazamiento de apertura máximo (mm)
1	A	0,19	Conformación por presión en caliente	15	1	15	13	0,2
5	B	1,91	Conformación por presión en caliente	3	1	3	Ninguno	4,5
8	B	1,91	Conformación por presión en caliente	3	3	9	Ninguno	0,1
9	B	1,91	Conformación por presión en caliente	3	2	6	Ninguno	2,4
10	D	1,91	Conformación por presión en frío	3	1	3	Ninguno	21,0

Los experimentos con números 1 a 5 son Ejemplos de referencia.

De la Tabla 4 se puede hacer la siguiente consideración. En el Experimento n.º 1, la probeta se mantuvo en el punto muerto inferior durante la conformación; de este modo, el desplazamiento de apertura máximo fue pequeño, pero se tardó mucho tiempo para fabricar un elemento de acero, lo que se traduce en una baja productividad. Como en el Experimento n.º 10, en el caso en que se llevó a cabo la conformación por presión en frío, el desplazamiento de apertura máximo fue considerablemente grande, y de esta forma, la precisión dimensional fue realmente mala.

Por otra parte, en cada uno de los Experimentos números 5, 8, y 9 donde se realizó la conformación por presión en caliente según el método especificado usando el lingote especificado mediante la presente invención, el desplazamiento de apertura máximo quedó suficientemente controlado para que fuera pequeño. En el caso de este grado de variación en la precisión dimensional, la forma del elemento de acero tras la conformación por presión en caliente se puede ajustar a las dimensiones predeterminadas mediante una solución que consiste en permitir previamente una determinada dimensión en una forma de herramienta para permitir una variación en la dimensión tras la liberación de la herramienta, o un enfoque donde la forma del elemento esté concebida para que sea rígida. En particular, como en el Experimento n.º 8, el número de etapas de conformación en prensa fue grande, y la temperatura de liberación de la herramienta final fue el punto Ms o inferior, de esta forma, la precisión dimensional se pudo mejorar notablemente, a la vez que no se redujo sustancialmente la productividad.

[Ejemplo 4]

El material del lingote con el símbolo B de la Tabla 1 se conformó en forma de arco. En este momento, aunque se varió el tiempo necesario para una única conformación en prensa, el número de etapas de conformación en prensa, y la profundidad de indentación, en cada caso, se investigó la influencia de estas variaciones en la precisión dimensional del elemento de acero resultante.

El material (1,4 mm de espesor y 110 mm cuadrados) del lingote con el símbolo B de la Tabla 1 se calentó a 930 °C, y a continuación se conformó en forma de arco tras haber esperado durante 10 s sobre pasadores flotantes en una unidad de conformación (herramienta) ilustrada en la Fig. 21. En la conformación, el tiempo necesario para una única conformación en prensa, el número de etapas de conformación en prensa, y la profundidad de indentación se variaron como se muestra en la Tabla 5 mientras el material no se mantuvo en el punto muerto inferior, por lo que se varió la temperatura de acabado de la conformación final. La conformación se llevó a cabo con la unidad de conformación (herramienta) configurada en una prensa de manivela del tipo 780 kN. Además, R (el radio de curvatura) de la forma de arco tras la conformación (liberación de la herramienta) se determinó como R1. La conformación, que permitió garantizar una excelente precisión dimensional, se preformó por separado por mantenimiento en el punto muerto inferior (13 s) y temperatura de acabado de la conformación final de 60 °C (conformación bajo la condición de referencia) para producir un artículo conformado bajo la condición de referencia, y R del artículo se determinó como R2. Además, un valor de R1-R2 se determinó como "variación arc R", y se utilizó como índice de evaluación de la precisión dimensional. La Tabla 5 muestra adicionalmente los resultados de dicha investigación.

Tabla 5

Tiempo necesario para una única conformación en prensa (s)	Mantenimiento en el punto muerto inferior (s)	Número de etapas de conformación en prensa (veces)	Profundidad de indentación H (mm)	Temperatura de acabado de la etapa de conformación final (°C)	Variación arc R (mm)
2,1	0,0	1	50	465	1,1
3,0	0,0	1	5	596	8,1
3,0	0,0	1	14	532	2,8
3,0	0,0	1	46	400	0,5
3,0	0,0	1	50	465	1,0
3,0	0,0	1	70	337	0,2
3,5	0,0	1	48	362	0,1
3,5	0,0	1	70	244	0,0
2,1	0,0	2	50	351	0,0
3,0	0,0	2	14	403	0,4
30	0,0	3	14	348	0,2

Las entradas 1 a 8 de la Tabla 5 son Ejemplos de referencia.

La Fig. 22 ilustra una relación entre la temperatura de acabado de conformación final y la variación arc R obtenida mediante la reordenación de los resultados de la Tabla 5. La Fig. 22 revela que, si la liberación de la herramienta se realiza a la temperatura de acabado de la conformación final del punto Ms o inferior, la precisión dimensional mejora notablemente independientemente del número de etapas de conformación en prensa (de una a tres etapas), consiguiendo de esta forma una precisión dimensional similar a la que se obtiene mediante la técnica tradicional con

mantenimiento en el punto muerto inferior.

[Ejemplo 5]

- 5 Los elementos de acero de los Experimentos números 1 y 8 de la Tabla 2 se utilizaron en la evaluación de una relación entre la resistencia frente a los choques y la flexibilidad anteriormente descrita.

(Procedimiento de preparación de la probeta)

- 10 Como se muestra en la Fig. 23, se produjo una probeta mediante soldadura por puntos de cada uno de los elementos de acero (teniendo cada uno de ellos un canal en forma de sombrero) de los Experimentos números 1 y 8 de la Tabla 2 a una placa de refuerzo suponiendo ser un componente real.

(Procedimiento del ensayo de colapso)

- 15 Como se muestra en la Fig. 24, se llevó a cabo un ensayo de flexión en tres puntos (ensayo de colapso) (un indentador tenía la forma de una columna semicircular y una longitud de 150 mm). En este ensayo de colapso, se realizaron dos tipos de ensayos, es decir, un ensayo estático con una velocidad de ensayo de 1 mm/s y un ensayo dinámico con una velocidad de ensayo de 32 km/h. Cada uno de los Experimentos números 1 y 8 se sometió a cada uno del ensayo dinámico y el ensayo estático cuatro veces. A continuación, se obtuvo un diagrama carga-desplazamiento, como se muestra en la Fig. 25 (la Fig. 25 ilustra un ejemplo de los resultados del ensayo estático). En la Fig. 25, el eje horizontal, es decir, "desplazamiento" representa la profundidad de la indentación, suponiendo que la profundidad de la indentación es 0 cuando el indentador entra en contacto con la probeta. Se realizaron medidas similares para el ensayo dinámico. Además, se determinaron para cada uno de los ensayos la carga máxima (P_{max}) y el desplazamiento a la carga máxima (desplazamiento inducido a P_{max}). Las Figs. 26 y 27 muestran, cada una de ellas, los resultados de los ensayos.

- La Fig. 26 es un diagrama que ilustra la relación entre la carga máxima (P_{max}) y el desplazamiento a la carga máxima (desplazamiento inducido por la P_{max}) en el ensayo estático. La Fig. 27 es un diagrama que ilustra la relación entre la carga máxima (P_{max}) y el desplazamiento a la carga máxima (desplazamiento inducido por la P_{max}) en el ensayo dinámico. Las Figs. 26 y 27 revelan que el elemento de acero de la presente invención (Experimento n.º 8) tiene una carga máxima elevada y el desplazamiento a carga máxima es elevado en comparación con el Experimento n.º 1 (ejemplo comparativo) tanto en el ensayo estático como en el ensayo dinámico.

- La Fig. 28 ilustra fotografías ilustrativas de la parte superior (después del ensayo estático) de las probetas tras el ensayo de colapso en el Experimento n.º 1 y el Experimento n.º 8. Como es evidente de las fotografías, el Experimento n.º 8 muestra una posición de colapso estable, a saber, muestra un modo de pandeo estabilizado, es decir, una resistencia frente a los choques estable.

- Tal como se ha descrito anteriormente, se consigue una P_{max} elevada en el elemento de acero de la presente invención (Experimento n.º 8). El motivo (mecanismo) de esto se determina como sigue. Específicamente, el artículo de la invención (Experimento n.º 8) contiene mucha fase y retenida y, por tanto, muestra un alargamiento mayor. El artículo de la invención tiene un valor elevado no solo de alargamiento total (EI) como se muestran en la Tabla 2, sino también un alargamiento uniforme (los inventores han descubierto que, aunque el elemento de acero del Experimento n.º 1 muestra un alargamiento uniforme del 4,4 %, el elemento de acero del Experimento n.º 8 muestra un alargamiento uniforme del 6,5 %). Esto significa que la dispersividad de la deformación es mayor (el valor n del coeficiente de endurecimiento por el trabajo es mayor) y, por tanto, la deformación se propaga fácilmente en un amplio intervalo (una región de deformación que se disemina más fácilmente) en el Experimento n.º 8. Como resultado, es menos probable que se produzca un pandeo local (colapso de la sección) y, por tanto, es menos probable que disminuya la carga. Adicionalmente, la flexibilidad es excelente (Tabla 3 y Fig. 30); de este modo, es menos probable que se produzca la rotura del material, incluso tras la aparición de un pandeo y, de esta forma, P_{max} y el desplazamiento inducido por P_{max} aumentan positivamente. De esta forma, puesto que el desplazamiento inducido por P_{max} y P_{max} aumentan conjuntamente, la energía absorbida también aumenta. Como resultado, posiblemente se muestre una resistencia frente a los choques excelente.

- La Fig. 29 incluye diagramas en sección transversal, donde cada uno de ellos ilustra una imagen de deformación (una sección en el centro de la longitud de 400 mm en una dirección longitudinal) durante el colapso de un elemento de acero (con una placa de refuerzo). La Fig. 29(a) ilustra un caso con un componente de refuerzo, y la Fig. 29(b) ilustra un caso sin un componente de refuerzo. Como se muestra en la Fig. 29(b), en el caso donde se proporciona un componente de refuerzo, es menos probable que la forma de la sección transversal colapse (es menos probable que la altura de la sección disminuya. También se muestra una tendencia similar en el caso de un espesor grande y una forma de la sección transversal pequeña.) Cuando el elemento tiene el componente de refuerzo, la deformación durante el colapso se debe absorber por la ductilidad del material del elemento en correspondencia a un nivel de la sección sin colapsar. Esto es, la ductilidad (alargamiento uniforme, dispersividad de la deformación, alargamiento total, y flexibilidad) de un material afecta en gran medida a la resistencia frente a los choques, es decir, la resistencia

frente a los choques mejora con un aumento en la ductilidad del material. En consecuencia, el artículo de la invención, que contiene mucha fase γ y retenida y tiene un alargamiento grande (Tabla 2) y con una flexibilidad excelente (Fig. 30), es prometedoramente excelente en la resistencia frente a los choques como se describe en el ejemplo 5.

5 **[Ejemplo 6]**

Se llevó a cabo una investigación acerca de la relación entre la temperatura de inicio de la conformación expandida por estiramiento y el comportamiento de la conformación expandida por estiramiento en la conformación expandida por estiramiento durante la conformación por presión en caliente como ejemplo de conformación multietapa.

10 El material (1,4 mm de espesor y 100 mm cuadrados) del lingote con el símbolo B de la Tabla 1 se calentó a 930 °C. A continuación, usando la unidad de ensayo (herramienta) de la Fig. 31, el material se dejó reposar sobre la herramienta hasta que la temperatura alcanzó una temperatura de inicio de la conformación determinada (temperatura ambiente, 200 °C, 300 °C, 400 °C, 500 °C, 600 °C, o 700 °C). A la temperatura de inicio de la conformación predeterminada, como se muestra en la Fig. 31, la conformación expandida por estiramiento (presión de mantenimiento del lingote: 2 toneladas) se llevó a cabo con un punzón de acuñación de 10 mm de diámetro.

15 Además, se determinó la altura de conformación máxima (sin agrietamiento) (H_{max}) durante la conformación expandida por estiramiento. La Fig. 32 muestra los resultados de dicha determinación en forma de una relación entre la temperatura de inicio de la conformación y la altura de conformación máxima. La Fig. 32 desvela que la altura de conformación máxima es de 6 a 7 mm en un intervalo de la temperatura de inicio de la conformación del punto M_s o superior e inferior a aproximadamente 400 °C, mostrando una conformación expandida por estiramiento excelente. Esto significa que se puede garantizar una conformación expandida por estiramiento excelente, similar a la obtenida mediante conformación por presión en frío del acero en la clase que tiene una resistencia a la tracción de 440 MPa, como se muestra en la Fig. 32.

20 **[Ejemplo 7]**

30 Se llevó a cabo una investigación acerca de la relación entre la temperatura de inicio de la conformación de bridas por estiramiento (temperatura de inicio de la conformación) y la capacidad de formación de bridas por estiramiento durante la conformación de bridas por estiramiento en la conformación por presión en caliente como ejemplo de conformación multietapa.

35 El material (1,4 mm de espesor) del lingote con el símbolo B de la Tabla 1 se calentó a 930 °C. A continuación, usando una unidad de ensayo (herramienta) de la Fig. 33(b) (una vista superior con una forma de punción se muestra en la Fig. 33(a)), el material se dejó reposar sobre la herramienta hasta que la temperatura alcanzó una temperatura de inicio de la conformación determinada (300 °C, 400 °C, 500 °C, 600 °C, o 700 °C). A la temperatura de inicio de la conformación predeterminada, como se muestra en la Fig. 33(b), la conformación de bridas por estiramiento se llevó a cabo en una herramienta de tambor. Como se muestra en la Fig. 34, se determinó la altura de conformación máxima (sin agrietamiento) (H_{max}) durante la conformación de bridas por estiramiento. La Tabla 6 muestra los resultados de dicha determinación.

45 Tabla 6

Temperatura de inicio de la conformación	Material TS590 tras conformación por presión en frío	Conformación por presión en caliente del material B				
	Temperatura ambiente	700 °C	600 °C	500 °C	400 °C	300 °C
H_{max}	16 mm	22 mm	22 mm	22 mm	22 mm	12 mm

La Tabla 6 enseña lo siguiente. Específicamente, la altura de conformación máxima es de 22 mm en un intervalo de la temperatura de inicio de la conformación del punto M_s o superior e inferior a aproximadamente 400 °C, mostrando una conformación de bridas por estiramiento excelente. Esto significa que se puede garantizar una conformación de bridas por estiramiento excelente, que es similar o superior a la que se puede obtener mediante la conformación por presión en frío de acero en la clase que tiene una resistencia a la tracción de 590 MPa. Como resultado, como se muestra en la Fig. 6(b), se consigue una brida continua en una parte de junta mientras que dicha brida continua es difícil de conseguir mediante la conformación por presión en frío.

55 **[Ejemplo 8]**

Se llevó a cabo una investigación acerca de la relación entre la temperatura de perforación y la calidad de la perforación durante la perforación que se realizó durante la conformación por presión en caliente como ejemplo de conformación multietapa.

60 El material (1,4 mm de espesor y 100 mm cuadrados) del lingote con el símbolo B de la Tabla 1 se calentó a 930 °C.

- A continuación, el material se dejó reposar sobre la herramienta hasta que la temperatura alcanzó una temperatura de perforación determinada (temperatura ambiente, 200 °C, 300 °C, 400 °C, 500 °C, 600 °C, o 700 °C). A la temperatura de perforación predeterminada, se realizó una cizalla (perforación) con un punzón de 10 mm de diámetro. Además, se midió una carga (carga de cizalla) en dicho trabajo. La distancia de separación CL entre el
- 5 troquel y el punzón se configuró a cada uno de 10 % y el 20 % del espesor. Se midió la carga de cizalla a cada temperatura, y se calculó una relación (%) de dicha carga de cizalla con respecto a una carga de referencia (una carga de perforación similar del material (que tiene una resistencia a la tracción de 1518 MPa según la Tabla 2) del lingote con el símbolo D de la Tabla 1).
- 10 La Fig. 35 ilustra los resultados de dicho cálculo en la forma de una relación entre la temperatura de perforación y la relación con respecto a la carga de referencia. La Fig. 35 ilustra además una carga durante la perforación en frío del acero del tipo que tiene una resistencia a la tracción de 590 MPa y una carga equivalente a la perforación en frío del acero dulce, ya que estos tipos de acero se producen de una forma generalmente masiva mediante trabajo de conformación en prensa.
- 15 La Fig. 35 desvela que, cuando la temperatura de perforación está en el punto Ms o superior, la perforación se puede llevar a cabo a carga baja análogamente a la conformación por presión en frío de un material cuya resistencia está en el intervalo de la resistencia a la tracción del acero dulce del tipo 590 MPa.
- 20 [Descripción de los números y signos de referencia]
- 1 punzón
 2 troquel
 3 almohadilla principal
 25 4 hoja de acero (lingote)
 5 pasador

REIVINDICACIONES

1. Un método para fabricar un elemento de acero conformado por presión en caliente, fabricándose el elemento de acero mediante calentamiento de una hoja de acero que tiene una composición química que consiste en
- 5 C: de 0,10 a 0,30 % (en porcentaje en masa, lo mismo se aplica al resto de componentes químicos),
 Si: de 1,0 a 2,5 %,
 Si+Al: de 1,0 a 3,0 % en total, y
 Mn: de 1,5 a 3,0 %,
- 10 opcionalmente 1 % o menos de Cr (sin incluir el 0 %),
 opcionalmente 0,10 % o menos de Ti (sin incluir el 0 %),
 opcionalmente 0,005 % o menos de B (sin incluir el 0 %),
 opcionalmente 0,5 % o menos de Ni y/o Cu (sin incluir el 0 %),
- 15 opcionalmente 1 % o menos de Mo (sin incluir el 0 %),
 opcionalmente 0,05 % o menos de Nb (sin incluir el 0 %), y
 consistiendo el resto en hierro y las inevitables impurezas, y mediante varias etapas de conformación por presión en caliente de la hoja de acero, en un proceso de conformación multietapa, donde
- 20 la temperatura de calentamiento es un punto de transformación Ac_3 o mayor,
 la temperatura de inicio de una primera conformación por presión en caliente es la temperatura de calentamiento o inferior y un punto Ms o superior, se realiza una pluralidad de veces el trabajo de conformación al en el punto Ms o superior,
 una velocidad de enfriamiento promedio desde la temperatura de calentamiento hasta (punto Ms - 150) °C de 2 °C/s o superior; y
- 25 una velocidad de enfriamiento promedio desde (punto Ms - 150) °C hasta 40 °C es 5 °C/s o inferior.
2. El método de acuerdo con la reivindicación 1, donde la herramienta de liberación se realiza en el punto Ms o inferior durante la conformación por presión en caliente final.
- 30 3. El método de acuerdo con la reivindicación 1 o 2, donde el elemento de acero está curvado tridimensionalmente, y tiene una forma de la sección transversal que varía en una dirección longitudinal.
4. El método de acuerdo con la reivindicación 3, en donde el elemento de acero es un elemento de la cara posterior.
- 35 5. El método de acuerdo con una cualquiera de las reivindicaciones 1 a 4, donde el elemento de acero tiene un componente de refuerzo en su interior.
6. El método de acuerdo con la reivindicación 5, en donde el elemento de acero es un pilar central o un bloqueo.
- 40 7. El método de acuerdo con una cualquiera de las reivindicaciones 1 a 6, donde la conformación expandida por estiramiento se realiza en una segunda etapa de formación por compresión en caliente, o posterior.
8. El método de acuerdo con una cualquiera de las reivindicaciones 1 a 7, donde la conformación de bridas se realiza en una segunda etapa de formación por compresión en caliente, o posterior.
- 45 9. El método de acuerdo con una cualquiera de las reivindicaciones 1 a 8, donde la perforación o reperfilado periférico se realizan en una segunda etapa de formación por compresión en caliente, o posterior.
10. El método de acuerdo con una cualquiera de las reivindicaciones 1 a 9, donde la temperatura de acabado de la formación por compresión en caliente es el punto Ms o inferior y (Punto Ms -150)° C o superior.
- 50 11. Un método para producir un componente de acero, donde un elemento de acero conformado por presión en caliente se fabrica por el método de acuerdo con una cualquiera de las reivindicaciones 1 a 10 y el componente de acero se produce realizando un trabajo sobre el elemento de acero conformado por presión en caliente
- 55

FIG. 1

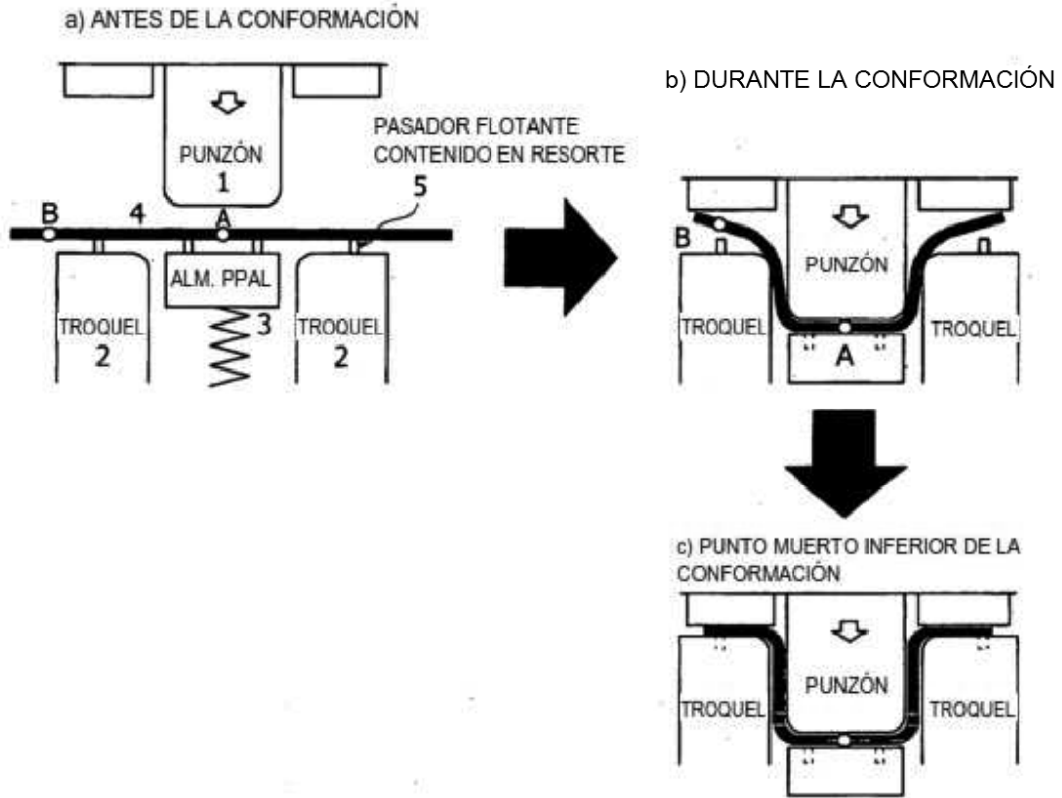


FIG. 2

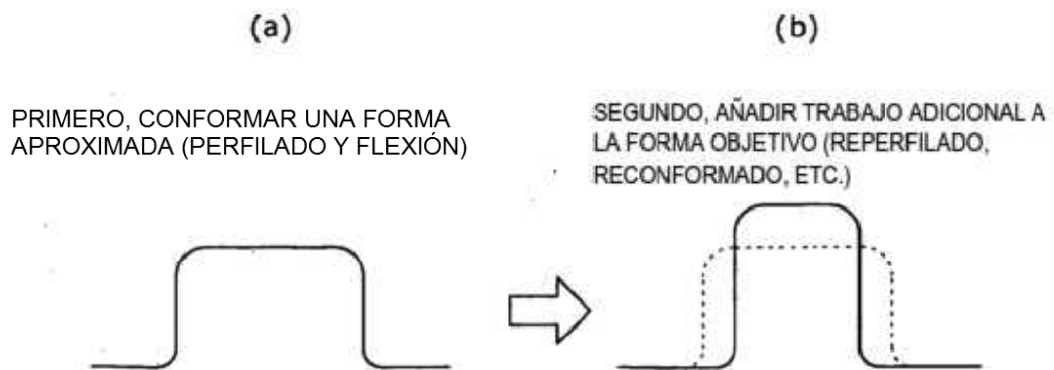


FIG. 3

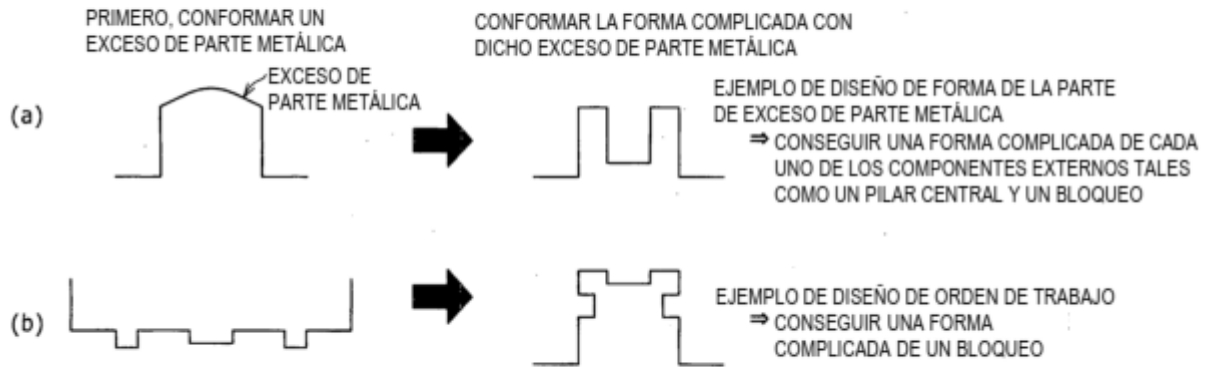


FIG. 4

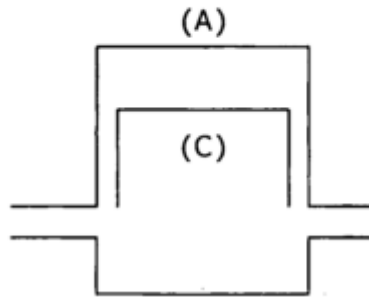


FIG. 5

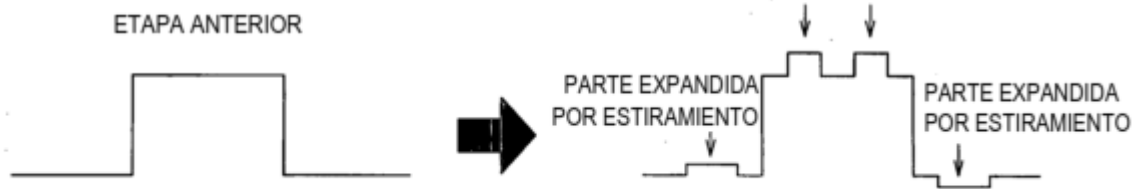


FIG. 6

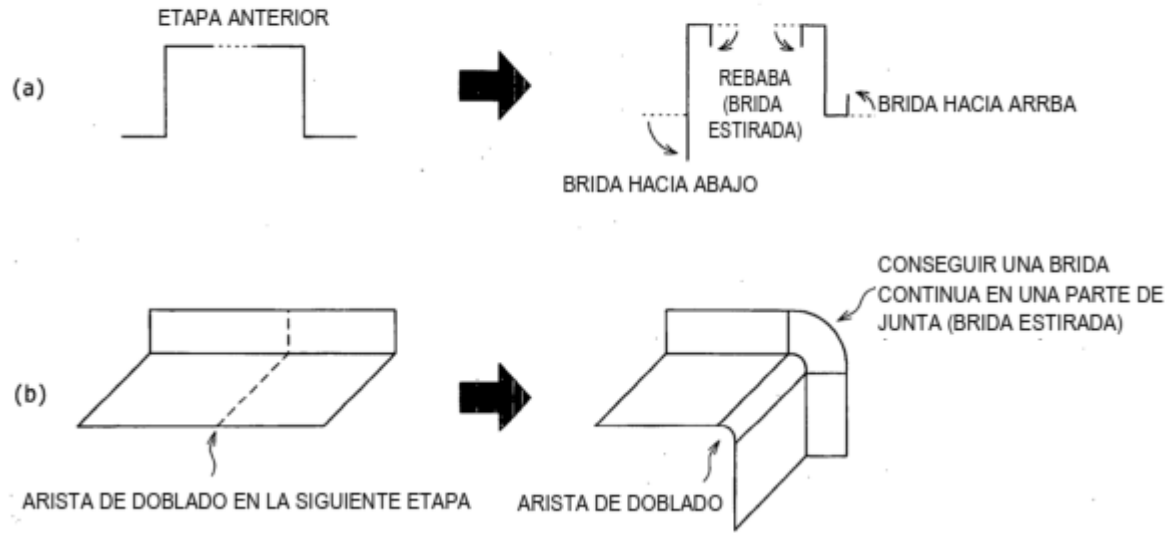


FIG. 7

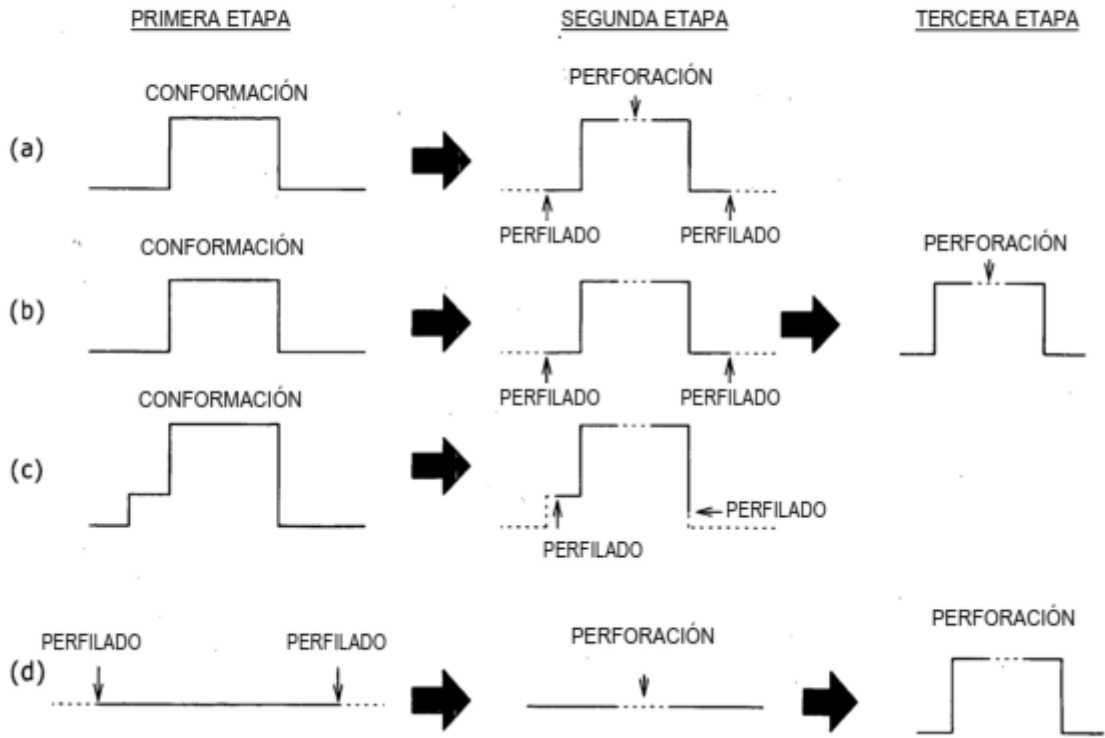


FIG. 8

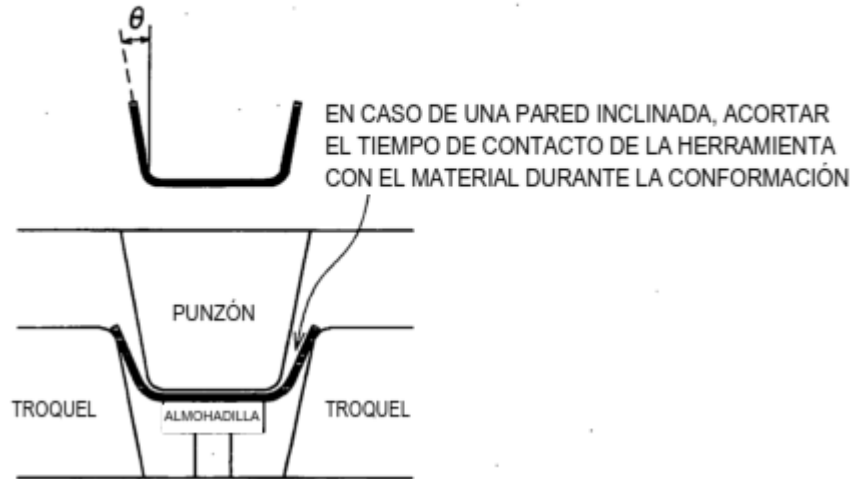


FIG. 9

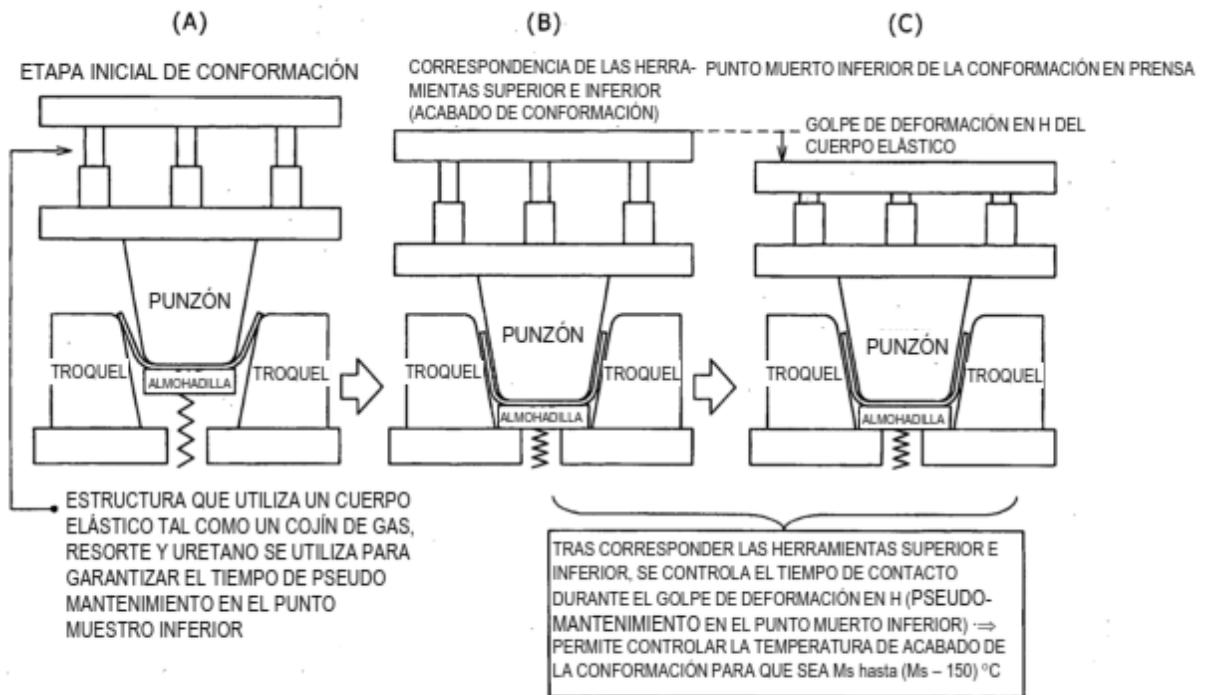


FIG. 10

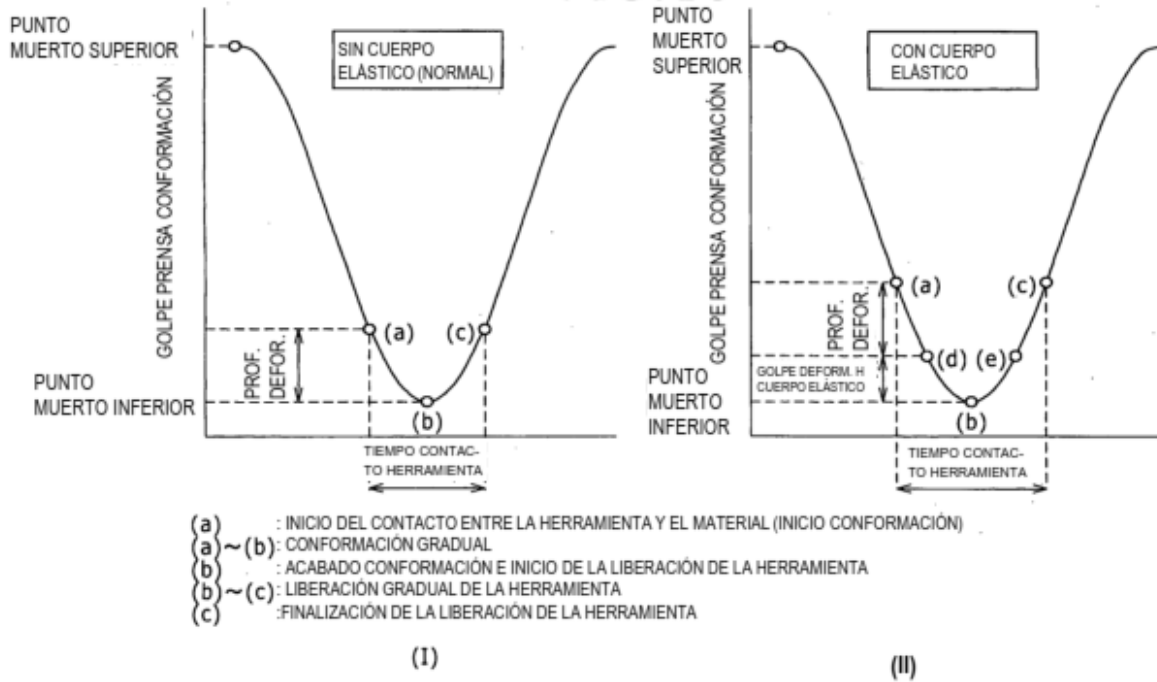


FIG. 11

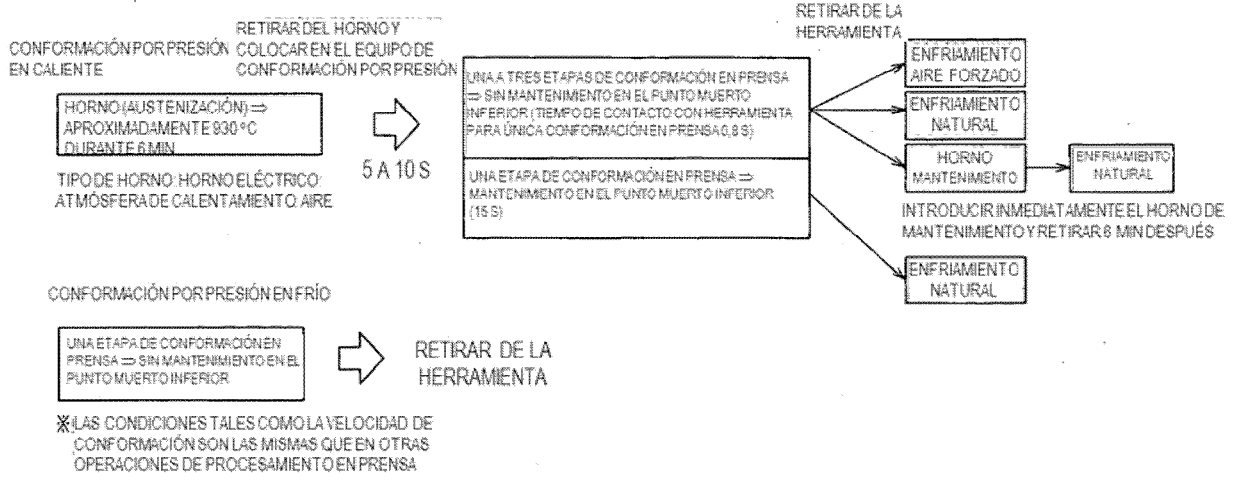


FIG. 12

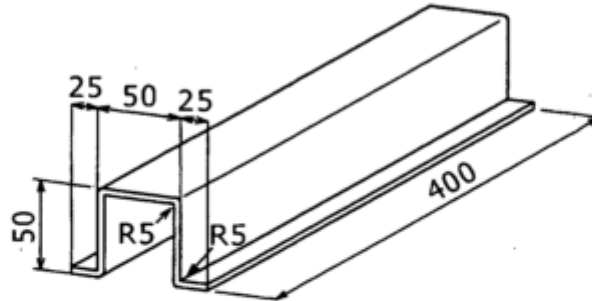


FIG. 13

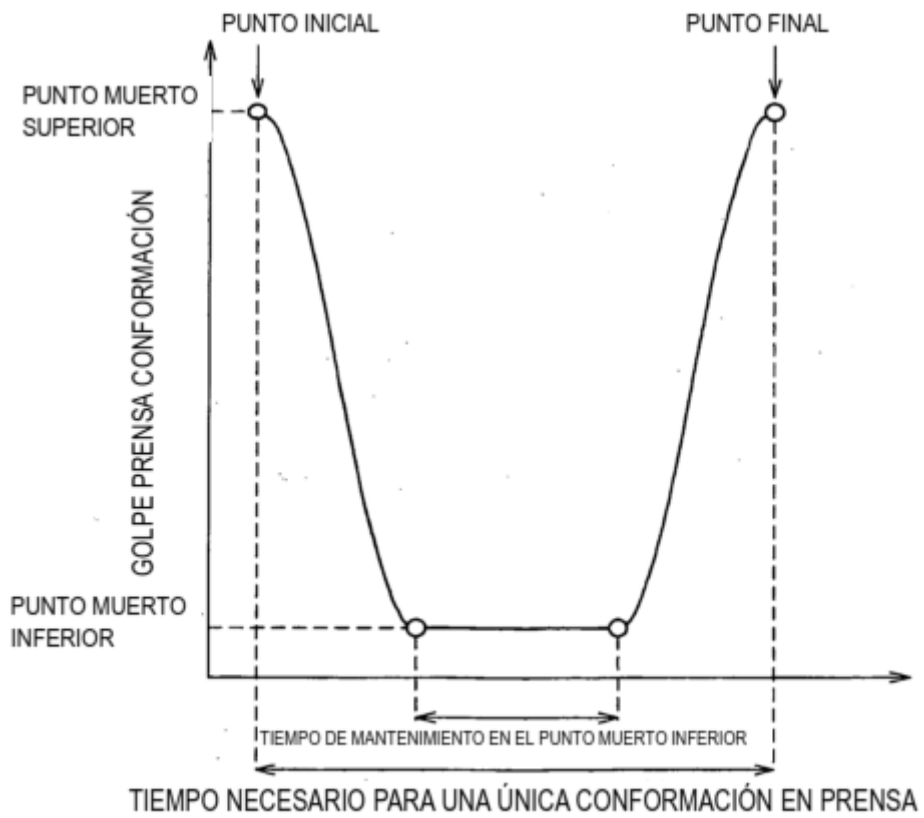
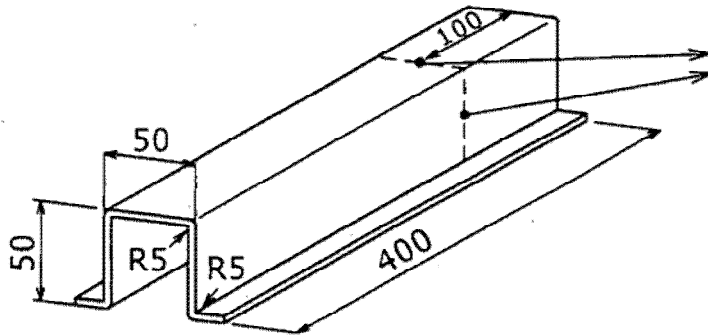
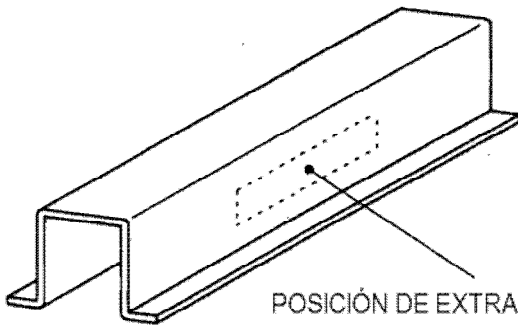


FIG. 14



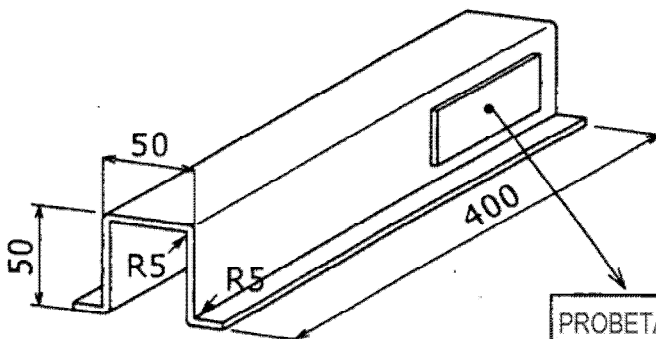
EL TERMOPAR ESTÁ PROFUNDAMENTE INTRODUCIDO EN CADA UNO DE LOS CENTROS DEL TABLERO SUPERIOR Y PARED LONGITUDINAL PARA MEDIR EL HISTORIAL DE TEMPERATURA

FIG. 15



POSICIÓN DE EXTRACCIÓN DE LA PROBETA DEL ENSAYO DE TRACCIÓN

FIG. 16



PROBETA RECORTADA DE LA PARED LONGITUDINAL DEL ART. CONFORMADO PARA EL ENSAYO DE FLEXIÓN

FIG. 17

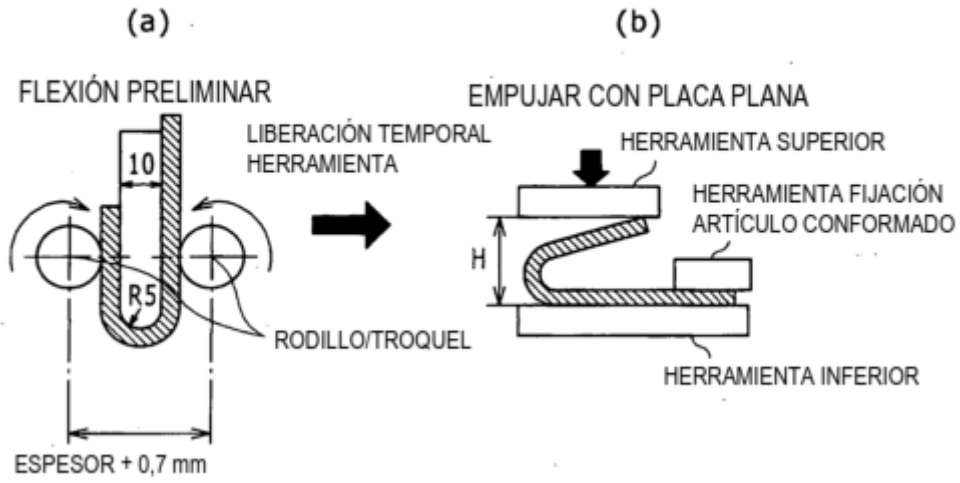


FIG. 18

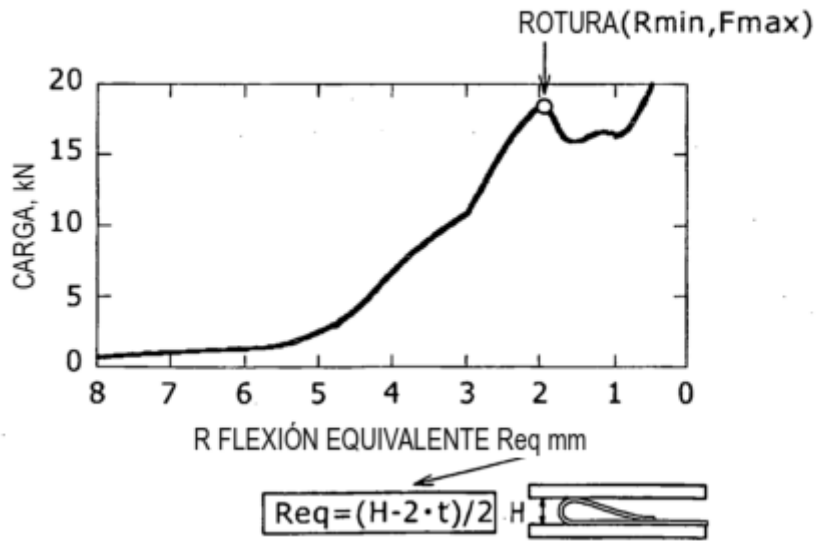


FIG. 19

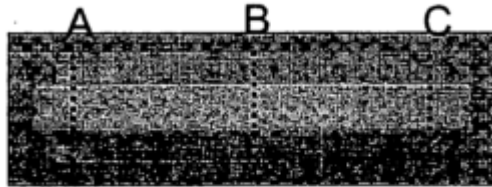


FIG. 20

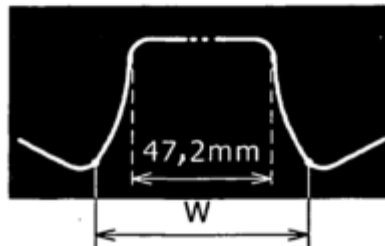


FIG. 21

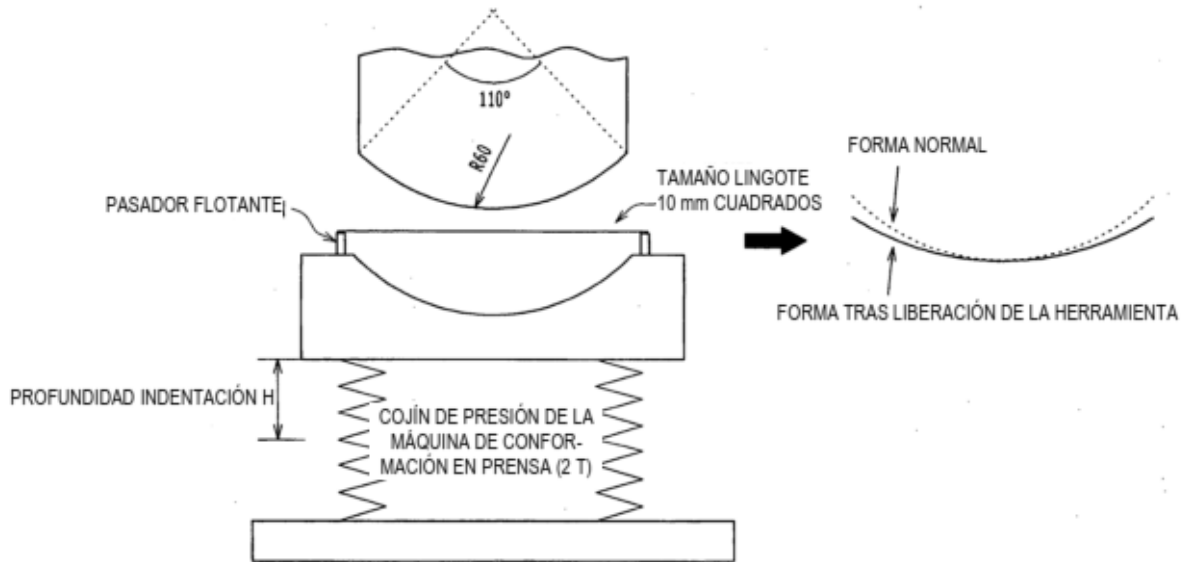


FIG. 22

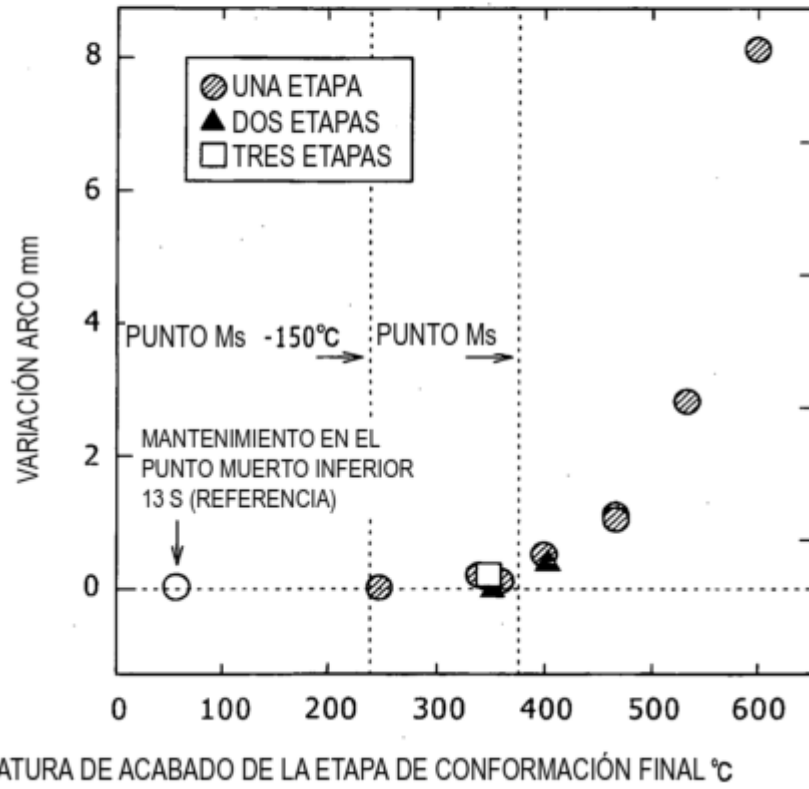
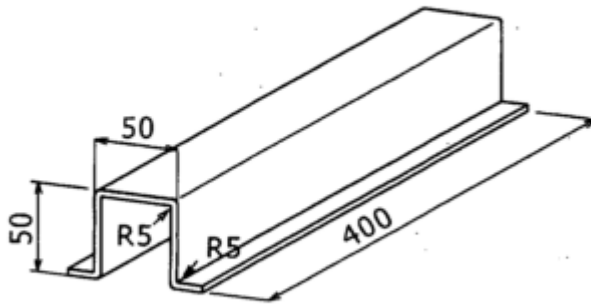
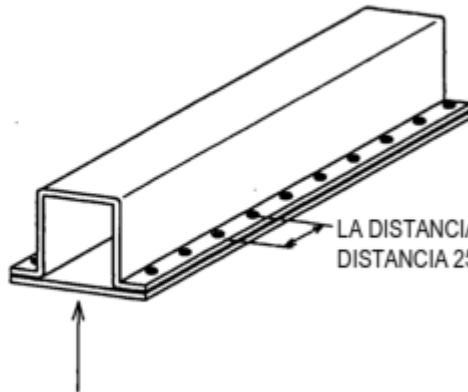


FIG. 23



LA PROBETA PARA EL ENSAYO DE COLAPSO SE PRODUJO SOLDANDO POR PUNTOS UNA PLACA DE RESPALDO A LA PROBETA CON CANAL EN FORMA DE SOMBRERO DE LA FIG. 12



LA DISTANCIA DE LOS PUNTOS DE SOLDADURA ES 50 mm
DISTANCIA 25 mm EN AMBOS EXTREMOS FINALES

MATERIAL D (MATERIAL LAMINADO EN FRÍO Y RECOCIDO) DE LA
TABLA 1 SOLDADO POR PUNTOS CON PLACA DE RESPALDO

FIG. 24

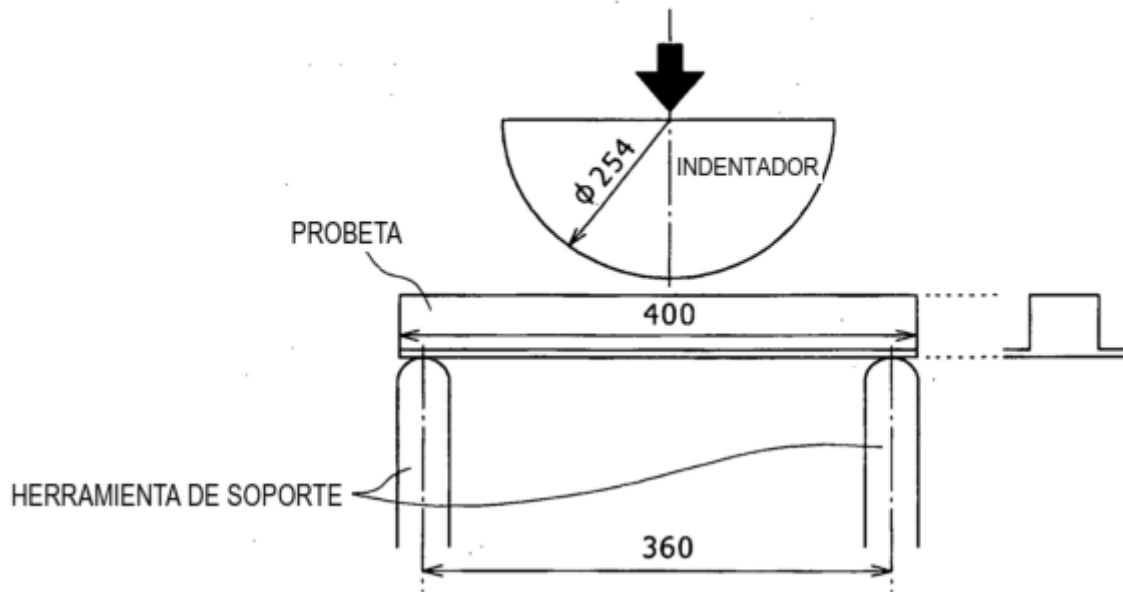


FIG.25

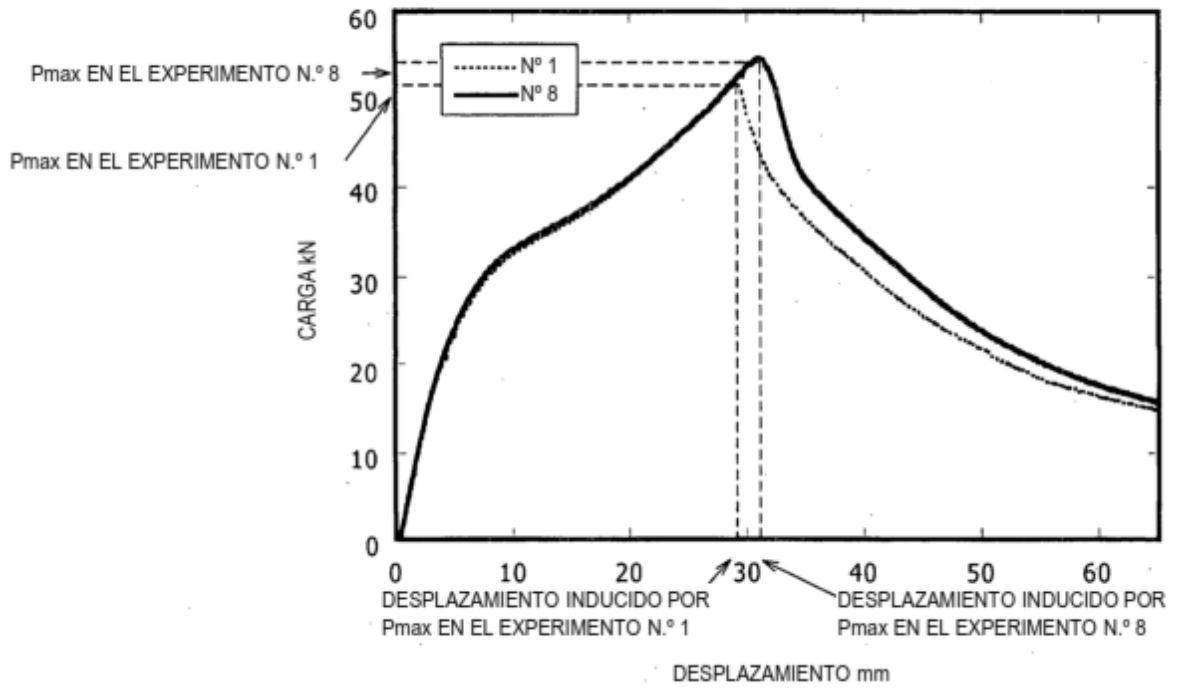


FIG. 26

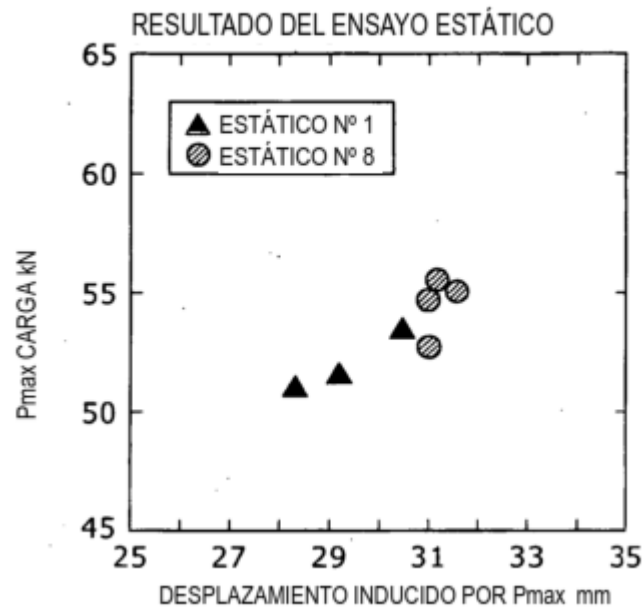


FIG. 27

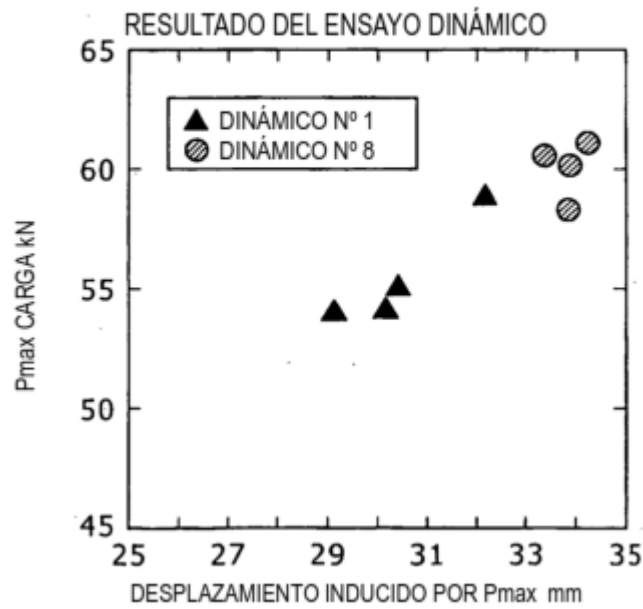


FIG. 28

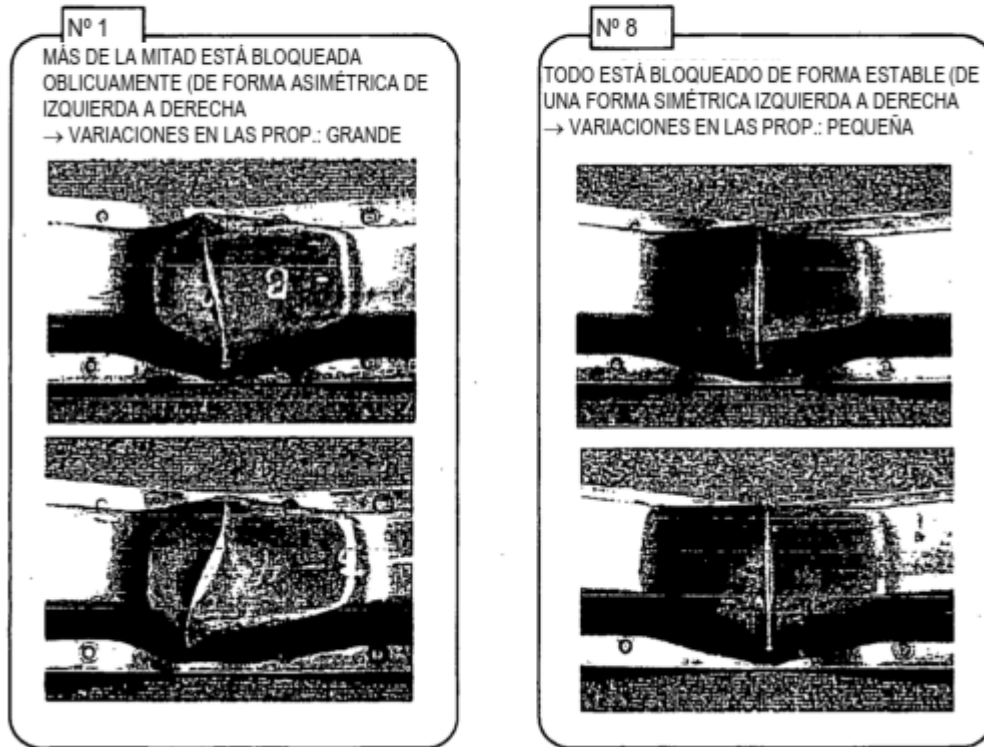


FIG.29

(a)

EJEMPLO SIN COMPONENTE DE REFUERZO



(b)

EJEMPLO CON COMPONENTE DE REFUERZO

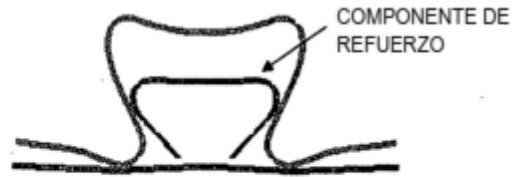


FIG. 30

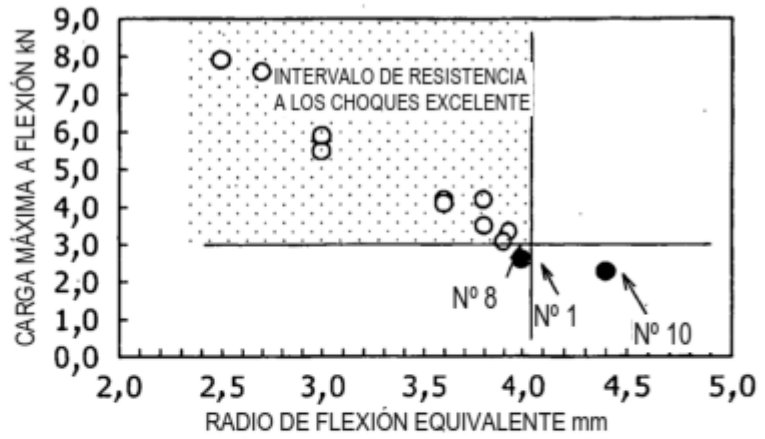


FIG. 31

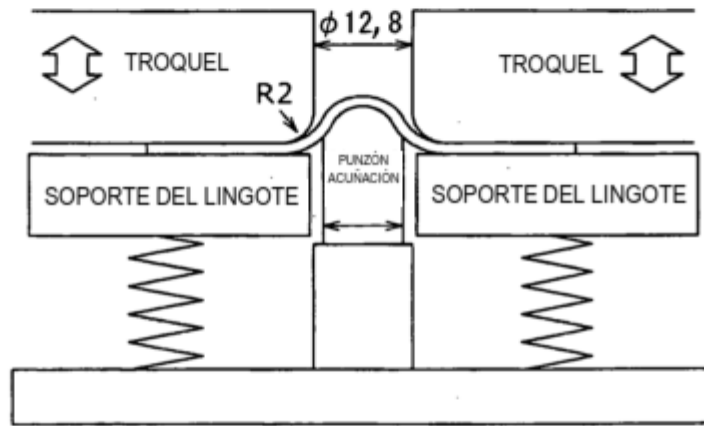


FIG. 32

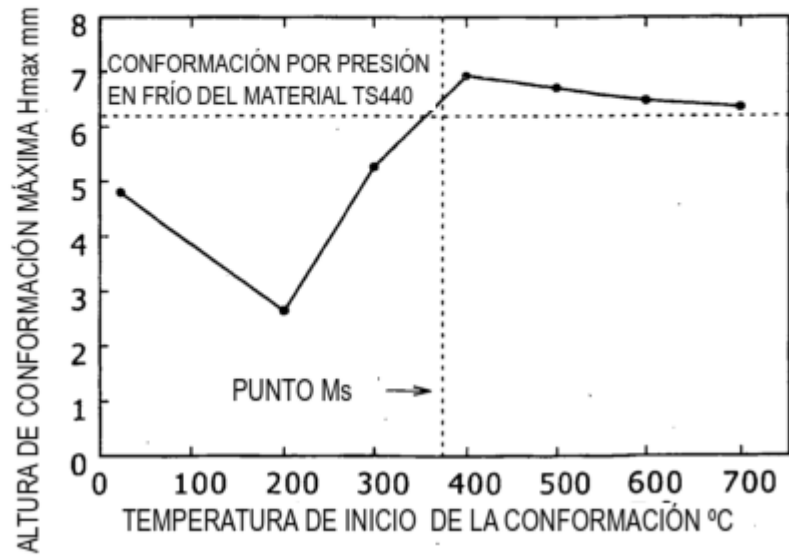
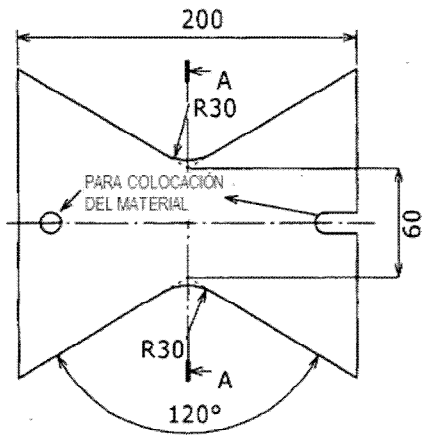


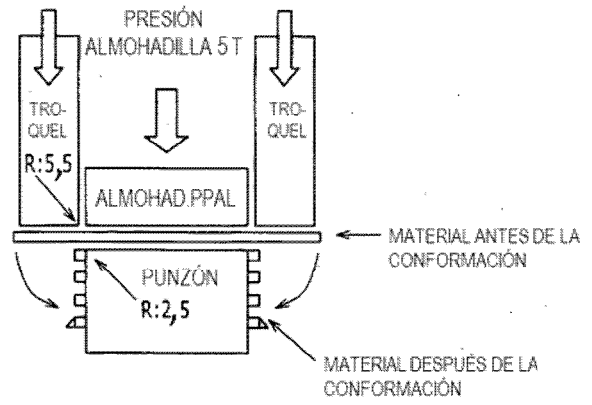
FIG. 33

FORMA DEL PUNZÓN (VISTA SUPERIOR)



(a)

HERRAMIENTA SUPERIOR EN UNA POSICIÓN DE LA SECCIÓN A-A



(b)

FIG. 34

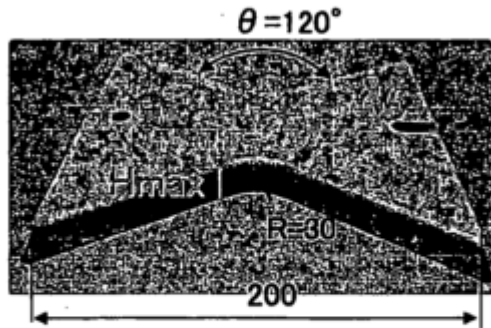


FIG. 35

