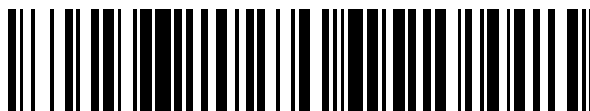


19



OFICINA ESPAÑOLA DE  
PATENTES Y MARCAS

ESPAÑA



11 Número de publicación: **2 641 590**

51 Int. Cl.:

**F21S 4/00** (2006.01)

**F21V 33/00** (2006.01)

12

TRADUCCIÓN DE PATENTE EUROPEA

T3

96 Fecha de presentación y número de la solicitud europea: **02.06.2006 E 09010065 (2)**

97 Fecha y número de publicación de la concesión europea: **16.08.2017 EP 2110599**

54 Título: **Tela metálica, disposición de una tela metálica y procedimiento para iluminar**

30 Prioridad:

**03.06.2005 DE 102005026024**

**29.03.2006 DE 102006014808**

45 Fecha de publicación y mención en BOPI de la traducción de la patente:

**10.11.2017**

73 Titular/es:

**GKD - GEBR. KUFFERATH AG (100.0%)**

**Metallweberstrasse 46**

**52353 Düren, DE**

72 Inventor/es:

**KUFFERATH-KASSNER, INGO;**

**KUFFERATH-KASSNER, STEPHAN;**

**KRONHAGEL, CHRISTOPH y**

**MÜLLER, RALF**

74 Agente/Representante:

**ELZABURU, S.L.P**

**ES 2 641 590 T3**

Aviso: En el plazo de nueve meses a contar desde la fecha de publicación en el Boletín Europeo de Patentes, de la mención de concesión de la patente europea, cualquier persona podrá oponerse ante la Oficina Europea de Patentes a la patente concedida. La oposición deberá formularse por escrito y estar motivada; sólo se considerará como formulada una vez que se haya realizado el pago de la tasa de oposición (art. 99.1 del Convenio sobre Concesión de Patentes Europeas).

**DESCRIPCIÓN**

Tela metálica, disposición de una tela metálica y procedimiento para iluminar

5 La invención se refiere a una colgadura, en particular colgadura en la fachada de edificios y/o construcciones o colgadura para una superficie natural, a una disposición de una colgadura de este tipo y a un procedimiento para iluminar. En particular, la invención se refiere a una colgadura en la fachada de edificios y/o construcciones o a una colgadura para una superficie natural con lámparas en un portalámparas, a la disposición de una colgadura de este tipo en una fachada de una construcción y a un procedimiento para iluminar una fachada o para crear un efecto de luz visible desde una gran distancia.

15 Se emplean iluminaciones regularmente en muchos tamaños grandes y pequeños. Las iluminaciones más impresionantes son aquellas que comprenden toda la fachada de un edificio, y que son instaladas crecientemente por diseñadores de luminosos, por encargo de ciudades o municipios, con ayuda de spots conseguidos con acierto. Otras iluminaciones muy llamativas son grandes elementos visualizadores del tipo de pantalla de proyección, que pueden presentar imágenes o películas en un tamaño de parcialmente 10 m o más. Las últimas se utilizan con buena aceptación en ferias o como medio publicitario.

20 El documento DE 33 32 536 se considera el estado de la técnica más próximo y da a conocer todas las características de la cláusula precharacterizante de la reivindicación 1.

25 La misión de la invención se basa en facilitar un sistema mejorado y, con ello, variable hasta tamaños impresionantes que sea fácil de concebir, dimensionar y construir y que, además, se pueda revisar fácilmente y con seguridad.

Esta misión la resuelve, según un primer aspecto de la invención, una colgadura con lámparas en portalámparas con las características de la reivindicación 1.

30 Se entiende que para esta misión se puede emplear, por ejemplo, un tejido habitual; un tejido metálico tiene la particular ventaja de que es muy estable y que puede exponerse sin más a las condiciones meteorológicas sin que merme la estabilidad. Esto hace posible disponer la colgadura en el exterior en una construcción, por ejemplo como cortina de toda una fachada de edificio o de una parte de ella.

35 Por consiguiente, este aspecto de la invención prevé primeramente un elemento estructural preferiblemente metálico de todo el sistema de iluminación, portante de una colgadura en la fachada de edificios y/o construcciones. Una estructura metálica tiene la ventaja especial de que es muy estable, y también se puede exponer sin más a las condiciones meteorológicas, sin perder estabilidad. Esto permite disponer la colgadura en la fachada de edificios y/o construcciones según la invención por el exterior en una construcción, por ejemplo, como una cortina delante de toda la fachada de un edificio, o de una parte de ella.

40 Se debe subrayar que la invención se puede realizar con una colgadura a base de una estructura en forma de un tejido de telar, trenzado, tejido de punto o malla, así como, por ejemplo, con metal o plástico como material.

45 En una tela metálica se ve una ventaja especial, pues una tela de metal se puede fabricar muy estable, permanece ópticamente la filigrana, y presta con ello una elegancia especial a la arquitectura de un edificio.

La colgadura debe portar lámparas en un portalámparas. Expresado de otra manera, debe estar previsto, por consiguiente, al menos un portalámparas que porte varias lámparas.

50 En el caso de colgaduras de grandes dimensiones con lámparas, que se utilizan expuestas con buena aceptación, también para fines representativos, por ejemplo, en edificios notables de una gran ciudad, es necesario, no obstante, a la vista de la situación frecuentemente expuesta, sustituir lámparas defectuosas lo más pronto posible y con poco coste, por lámparas intactas nuevas. Este problema se presenta en todo tipo de lámparas. Incluso utilizando LEDs no se pueden evitar fallos regulares después de un cierto tiempo de funcionamiento de la instalación de iluminación.

55 Si ahora se tiene que revisar de tal manera, por ejemplo, una instalación luminosa en un edificio, esto está vinculado de todos modos con un gran gasto, puesto que, con frecuencia, solamente se puede conseguir un acceso mediante escaleras de mano desde el exterior, o bajo estrictas prevenciones de seguridad, desde el interior del edificio. Por consiguiente, es de gran importancia que la sustitución propiamente dicha de las lámparas se pueda llevar a cabo en cuanto sea posible, sin problemas.

60 Para ello el aspecto presentado de la invención prevé un alojamiento de portalámparas que está integrado en la colgadura. Estos alojamientos de portalámparas acogen los portalámparas propiamente dichos, de tal manera que sea posible una extracción, del alojamiento de portalámparas, y una inserción de un portalámparas en un alojamiento de portalámparas, sin desintegrar el alojamiento de portalámparas. Entonces las lámparas mismas se pueden separar del tejido de telar con el portalámparas, mientras que los alojamientos de portalámparas permanecen en ésta como parte real de la colgadura. Entonces se pueden sustituir en el portalámparas

componentes constructivos defectuosos eléctricos o electrónicos. A continuación se puede insertar de forma sencilla el portalámparas, de nuevo apto funcionalmente, en los alojamientos de portalámparas, y en su caso se puede conectar en la forma prevista, y se recupera de nuevo la funcionalidad original de la colgadura.

5 Haciendo que los alojamientos de portalámparas puedan permanecer como tal en la colgadura, está garantizada la estabilidad estructural de la colgadura, incluso cuando se haya retirado el portalámparas. La colgadura como tal está pues completa estructuralmente ya con la existencia del alojamiento de portalámparas, y el portalámparas únicamente se puede insertar, o sea agregar a la colgadura, más tarde en el alojamiento de portalámparas.

10 Cuando pasa a emplearse una tela metálica, es ventajoso utilizar como metal, acero fino. El acero fino no sólo se caracteriza por una calidad del material especialmente resistente a la corrosión, sino que produce también para muchos efectos luminosos una reflexión en las tramas y urdimbres de la tela que favorece en forma agradable la imagen óptica total de las lámparas.

15 Se pueden producir efectos luminosos especialmente variados, haciendo que la colgadura no sólo presente un portalámparas, sino al mismo tiempo varios portalámparas. Cada uno de estos lleva de preferencia varias lámparas. De este modo, en una geometría sencilla del portalámparas individual, también se pueden distribuir sin más las lámparas, de plano sobre la colgadura.

20 De preferencia varios portalámparas están dispuestos regularmente sobre la colgadura. Con frecuencia se deben habilitar colgaduras que desde una cierta distancia deben transmitir a un observador un efecto luminoso especial. Aquí este efecto luminoso puede consistir también en que el observador debe poder percibir una imagen o una película. Para ello se recomienda producir una retícula lo más uniforme posible en lámparas perceptibles. Esto se puede hacer posible del modo más sencillo, haciendo que las lámparas perceptibles estén previstas en un  
25 portalámparas, a una distancia determinada, y que los varios portalámparas estén dispuestos para ello, asimismo regularmente perpendiculares, de preferencia con la misma anchura de retícula.

Las lámparas se pueden mandar por separado, de preferencia, mediante una electrónica de control. De este modo, las lámparas se pueden conectar o desconectar por separado, o regularlas a voluntad en su luminosidad. Esto  
30 permite no sólo producir diversas imágenes estáticas o efectos luminosos planos, sino más bien obtener también un efecto luminoso dinámico, de manera que, por ejemplo, se pueda generar una película mediante las lámparas en la colgadura. Aquí es sólo una cuestión de la distancia del observador y de la densidad de la retícula, en qué calidad óptica se recoge por el observador esta película - del mismo modo que una imagen estática -. Desde luego también se pueden obtener efectos cambiantes o incluso dinámicos, cuando sólo se puedan mandar individualmente por  
35 separado, los portalámparas, o cuando se puedan mandar individualmente grupos luminosos. No obstante, se comprende que se produce la mayor medida posible en flexibilidad, cuando se pueden mandar las lámparas por separado.

También en el caso de lámparas mandadas individualmente se propone que cada varias lámparas estén agrupadas  
40 en un portalámparas, en grupos luminosos. Esto permite, sobre todo en caso de lámparas de colores, una imagen de la mejor calidad para un observador alejado.

Para generar una película en color para el observador, o para generar una imagen en color para el observador con contornos nítidos, se necesitan lámparas multicolores. A la vista de la tecnología de los semiconductores, de tan  
45 rápido progreso en los últimos tiempos, se pueden utilizar para esto, por ejemplo, diodos luminosos en diversos colores. Así, por ejemplo, se pueden utilizar en la tela lámparas rojas, verdes y azules, y de este modo, mediante una mezcla acertada, se consiguen para observadores a suficiente distancia, una cantidad casi ilimitada de diversos efectos cromáticos. Este efecto es conocido por un espectador convencional de televisión.

50 A diferencia que en el caso de una televisión de tubo, hay que considerar, no obstante, que los píxeles individuales que se representan aquí en el caso de la colgadura en cuestión mediante las lámparas de los grupos luminosos, tienen una intensidad luminosa diferente, precisamente al utilizar diodos luminosos. En ensayos del inventor se ha comprobado que una solución muy barata y cualitativamente satisfactoria es concentrar en cada caso dos LEDs  
55 rojos, dos verdes y uno azul, en un grupo de lámparas. Entonces se presentan pues en un portalámparas, varios grupos luminosos, componiéndose de preferencia cada grupo luminoso de respectivamente dos LEDs rojos, dos verdes y uno azul - o de un múltiplo de estos -. Entonces los grupos luminosos individuales están distribuidos de preferencia, distanciados regularmente en el portalámparas. Entonces los portalámparas están dispuestos a su vez de preferencia, sobre la colgadura, a la misma distancia unos de otros, a la que asciende la distancia entre grupos luminosos. De este modo se genera una retícula muy regular con las más variadas posibilidades cromáticas.

60 Se puede obtener una solución especialmente barata a partir de la tecnología de líneas periféricas y del cableado convencional, haciendo que en cada uno de los portalámparas esté prevista una electrónica de control para las lámparas de este portalámparas. Cuando, por ejemplo, cada uno de los portalámparas está configurado en forma de varilla, y estas varillas discurren horizontales en el caso de colgadura colgada o instalada de otra manera, los  
65 portalámparas representan en cierto modo las filas de la totalidad de la imagen. Una electrónica de control en el portalámparas, se puede designar, por tanto, como control de filas. Esta electrónica de control regula entonces el

estado luminoso de las lámparas de este portalámparas, o sea, en la totalidad de la imagen, por ejemplo, de esta fila.

5 El control de filas como tal - precisamente al existir un gran número de portalámparas individuales - se puede mandar de preferencia mediante un sistema de bus, de manera que sólo sea necesaria una guía de cables que en todas las electrónicas de control, conduce a lo largo de los portalámparas individuales, y manda estos. El mando de las lámparas por la electrónica de control, puede presentar entonces opcionalmente un cableado sencillo en el portalámparas, o una vez más, un sistema de bus. Esto es función en la práctica, sobre todo, de cuán largo es un portalámparas, cuántas lámparas lleva éste, y cuánto espacio hay disponible junto a, o en el portalámparas, para cableados.

En todo caso es ventajoso cuando un portalámparas se suministra con corriente y se controla, en una de sus caras frontales, sobre todo cuando esta cara frontal está situada en el borde de la colgadura.

15 Ya se ha mencionado que un portalámparas puede estar configurado, en especial, en forma de varilla.

Es especialmente ventajoso que un portalámparas en forma de varilla sustituya a un alambre de trama en la tela regular - en el caso de una tela para la colgadura -. De este modo se obtiene una tela siempre todavía uniforme, en la que el portalámparas está situado exactamente en el plano de la tela, lo cual permite restaurar una superficie especialmente armónica de la tela. El portalámparas llega entonces también sin más, exactamente hasta el borde de la tela, de manera que allí se puede llevar a cabo en forma ópticamente discreta y al mismo tiempo con fácil acceso, el suministro de corriente y el mando.

20 En especial cuando el suministro de corriente se lleva a cabo en el borde de la colgadura, pero no se limita a este caso, es ventajoso cuando un distribuidor de corriente se conduce a lo largo de varios portalámparas, y con cada portalámparas presenta una conexión de enchufe. Se comprende que precisamente utilizando una tecnología de líneas periféricas, se pueda llevar a cabo una alimentación de corriente y un mando muy discretos, mediante un distribuidor central semejante de corriente. Gracias a la conexión sencilla mediante una unión de enchufe, no se restringe la posibilidad de la revisión de un portalámparas individual. Más bien en el caso del fallo de un portalámparas, se puede deshacer simplemente la unión de enchufe, y después sacar el portalámparas del alojamiento de portalámparas. Estas etapas se pueden realizar muy rápidamente.

25 El portalámparas en forma de varilla es de preferencia, de forma tubular. Aquí se debe de pensar sobre todo en un tubo recto. Uno semejante no sólo ofrece una geometría simple, de manera que sin más se pueda insertar en la tela, entre dos varillas de trama - en el caso de una tela como colgadura - y sobre todo pueda sustituir una varilla de trama de la tela.

35 La forma tubular permite más bien disponer las lámparas, protegidas de las condiciones meteorológicas, en el interior del tubo, y prever también dentro del tubo, el cableado de las lámparas individuales unas tras otras, o con un controlador de filas.

40 Cuando las lámparas están dispuestas en un portalámparas de forma tubular, se comprende que al menos una parte del tubo debería de ser traslúcida. Esto permite, a pesar de la posición protegida dentro del tubo, emitir luz a toda la colgadura, perpendicularmente a su plano estructural - o en cualquier otra dirección si así se desea -.

45 En ensayos del inventor se ha comprobado como especialmente apropiado, un tubo de plexiglás como portalámparas. Un tubo semejante se puede fabricar barato, es relativamente ligero, y la luz emitida por las lámparas, puede pasar casi sin impedimento en la dirección prevista para la emisión de la luz.

50 En el caso de utilizar un portalámparas traslúcido de gran superficie, se propone prever una cubierta parcial opaca. Una semejante puede servir para permitir la dirección de emisión de la luz del portalámparas, solamente en una o en varias direcciones determinadas. Para el caso de un tubo de plexiglás, se ha comprobado en ensayos del inventor, como ventajoso, utilizar para esto un tubo metálico de pared delgada hendido a lo largo. Este se puede fabricar, por ejemplo, de aluminio como perfil de colada continua, de muy poco peso, que envuelve el tubo de plexiglás - de preferencia con un ajuste de apriete -, y permite la salida de la luz del tubo de plexiglás, exactamente en una dirección perpendicular al eje del tubo.

60 En el caso de una construcción semejante, el tubo de plexiglás con las lámparas, se puede insertar con facilidad en el perfil de aluminio, no necesitando atribuir ninguna gran importancia a que dentro del tubo de plexiglás estén dispuestos ópticamente discretos, el cableado, placas de circuitos impresos y similares. El perfil de aluminio cubre más bien todos estos elementos electrónicos necesarios, y desde el lado de la tela más alejado de la salida de la luz, parece, en cada caso según el diseño, prácticamente como una parte estructural de la colgadura, por ejemplo una varilla de trama de una tela.

65 También cuando el portalámparas en este caso sea mayor en el diámetro que las demás varillas de trama, no obstante, se integra armónicamente en la impresión global óptica de la tela.

Además, un tubo de plexiglás adquiere una gran estabilidad gracias a un recubrimiento metálico semejante, de manera que en caso de grandes vanos entre dos alojamientos de portalámparas de un portalámparas, sea posible mejor y con mayor seguridad en el trabajo, la instalación del portalámparas en la colgadura, por ejemplo, enhilarlo en los alojamientos de portalámparas.

Constructivamente, se propone que un alojamiento de portalámparas presente un casquillo tejido en la tela. Así, se puede integrar sin problemas un casquillo en la tela, así se puede tejer simplemente en una urdimbre, por ejemplo en lugar de una varilla de trama.

Un casquillo se puede componer, por ejemplo, de una pieza tubular corta y, por consiguiente, es muy económico en su fabricación. También resulta innecesaria cualquier mecánica complicada, lo cual es ventajoso precisamente en el caso de empleo en el exterior bajo condiciones a la intemperie para una retirada e introducción de los portalámparas.

En un casquillo se puede introducir entonces desde un lado, sin más, un portalámparas en forma de varilla, en particular, tubular.

Para una buena estabilidad de toda la tela - en el caso de una tela como alojamiento del portalámparas - y de un alojamiento seguro del portalámparas en la tela se propone que en cada urdimbre de una trama estén integrados alojamientos de portalámparas de forma de casquillo. De este modo, para la estructura global de la tela metálica, se sustituye en cierta medida una varilla de trama por una multitud de casquillos puesto linealmente en fila. Las urdimbres conservan de este modo su estabilidad, exactamente como si en lugar de los casquillos se hubiera entretejido una varilla de trama algo mayor o también idéntica en tamaño. Por consiguiente, tampoco se influencia la resistencia total de la tela.

Un casquillo previsto como alojamiento de portalámparas envuelve el portalámparas, de preferencia con una ligera holgura. De este modo el portalámparas se puede sacar lateralmente de los casquillos y por tanto de la colgadura, y más tarde enhilarlo de nuevo, con una facilidad especial. Para el enhilado es ventajoso que los casquillos presenten una ayuda al enhilado, por ejemplo un abocardado del espacio libre interior hacia el borde. Por lo tanto, el portalámparas a insertar lateralmente, incluso con su extremo frontal por delante, se puede combar ligeramente hacia abajo y, sin embargo, sin intervención necesaria se puede insertar y en hilar en la superficie propiamente dicha de la colgadura, tan sólo por el costado de la colgadura. Cuando haya alcanzado su posición definitiva, se debería fijar entonces en el borde de la colgadura contra un desplazamiento ulterior. Esto se puede llevar a cabo, por ejemplo, directamente mediante la unión de enchufe con el suministro central de corriente y con el mando.

Para que los alojamientos de portalámparas no se giren en su posición cuando está sacado el portalámparas, se propone, para el caso de una tela como colgadura, que las urdimbres - en el caso de una tela como colgadura - se agrupen en grupos, en número impar. Así por ejemplo, un casquillo que esté sujeto en un hilo simple de urdimbre, se giraría en ciertas circunstancias alrededor de la urdimbre, tan pronto se haya retirado el portalámparas. En el caso de una tela tensada con dos urdimbres agrupadas una en otra, que sujetan el casquillo, es este el caso incluso forzosamente, así como también se puede presentar en el caso de varias urdimbres agrupadas, cuando el número de las urdimbres agrupadas es par. Por el contrario en el caso de un número impar de urdimbres se ejerce una fuerza simétrica sobre el casquillo, de manera que en caso de una tensión uniforme de la tela, no se llega a una torsión del casquillo. También esto permite insertar fácilmente el portalámparas por el costado de la tela, sin tener que efectuar todavía en la superficie de la tela como tal intervenciones manuales correctoras.

Se puede obtener el efecto descrito de forma especialmente sencilla, cuando están agrupadas unas con otras cada tres urdimbres.

Según el aspecto presentado de la invención, la misión impuesta la resuelve una colgadura, en particular metálica, para un edificio, con lámparas en un portalámparas y con una multitud de alojamientos de portalámparas, dispuestos en la colgadura que permiten un alojamiento del portalámparas y, de preferencia, también su retirada.

Una colgadura fabricada de este modo no es tan exigente técnicamente como la alternativa con alojamientos integrados en la tela, pero permite igualmente una iluminación de gran superficie, en especial para un edificio.

Cuando los alojamientos sujetan los portalámparas con un ajuste de apriete, se puede obtener una fijación bastante segura para la mayoría de los fines de aplicación.

Cuando la iluminación se deba de llevar a cabo mediante alojamientos de portalámparas fijados separados, se propone que los alojamientos de portalámparas permitan un enganche de los portalámparas. El enganche es una posibilidad barata de fijación y se puede emplear tanto para la fijación de los propios portalámparas a la tela o a otra colgadura como para la fijación de los portalámparas a los alojamientos de portalámparas.

Para una fijación de este tipo se adecuan ante todo clips, ante todo de plástico o de un acero para muelles.

En función de los requisitos concretos, puede ser ventajoso que la separación sea posible sin deterioros o sólo a través de una destrucción de los clips.

5 Se entiende que las variantes de ejecución ventajosas precedentes de una colgadura con alojamientos integrados pueden emplearse ventajosamente también en el caso de una colgadura con alojamientos incorporados.

10 Según un segundo aspecto de la invención, el problema lo resuelve la disposición de una colgadura con lámparas en un portalámparas en una fachada de una construcción, precedentemente descrita. Ya se aclaró antes que una colgadura semejante, en especial también de gran superficie, se puede emplear para fines representativos y publicitarios. Por ejemplo, se puede equipar con una tela metálica de este tipo o bien con una colgadura semejante grandes edificios de oficinas, u obras de ingeniería como puentes, portones, presas, antiguas murallas de la ciudad y una cantidad ilimitada de otras obras de gran superficie. Evidentemente también superficies naturales como, por ejemplo, peñas escarpadas, se pueden adornar con una colgadura semejante.

15 Todo el sistema se puede cargar mecánicamente con mucha intensidad, y se puede mantener muy barato, porque es posible una revisión de las lámparas individuales sin grandes problemas y sin peligros para el personal de servicio. A este respecto, una colgadura del tipo propuesto puede estar orientada tanto de tal manera que emita luz alejándose del lado del observador, por ejemplo, en la fachada de un edificio, en donde entonces se genera el efecto luminoso, por ejemplo, la imagen o la película. Pero por otra parte la dirección de la emisión de luz, puede estar dirigida también hacia el observador. Esto produce una imagen con poca dispersión, que por ejemplo, puede ser apropiada con ventaja para la observación desde grandes distancias.

20 En todo caso se propone que la trama de la tela - o en general de los portalámparas - precisamente para aplicaciones en grandes superficies, esté orientada horizontalmente.

25 Precisamente, la trama es apropiada especialmente para alojar portalámparas de forma de varilla, de manera que en cierto modo a determinadas distancias, una varilla de trama esté sustituida por un portalámparas. Se comprende que un portalámparas semejante de forma de varilla se puede extraer horizontalmente de la colgadura de forma especialmente sencilla, porque se lleva a cabo manteniendo una altura de trabajo. Cuando por el contrario se tuviera que sacar de la colgadura un portalámparas, por ejemplo, hacia arriba, se originaría forzosamente una altura mayor de trabajo y, por lo tanto, una fuente evitable de peligros para el personal de servicio.

30 Por lo demás se comprende también que se facilita la fabricación de una tela metálica con lámparas, precisamente para aplicaciones en grandes superficies. Es posible sin más, al fabricar la tela metálica, por ejemplo tejer la tela como tal en la forma convencional, y con ello integrar en la tela los alojamientos de portalámparas, mecánicamente muy robustos. Esto es especialmente claro en el ejemplo de casquillos que se pueden entretejer fácilmente en las urdimbres de una tela metálica.

35 Concretamente, para ello se propone un procedimiento para la fabricación de una tela metálica, generándose durante la fabricación de la tela un tejido estructuralmente estable a base de hilos de la urdimbre y en parte hilos de la trama y en parte alojamientos de portalámparas, en el que en los alojamientos de portalámparas y, por consiguiente, en el tejido se pueden alojar, especialmente insertar portalámparas.

40 Los portalámparas como tales, con las lámparas correspondientes, se fabrican normalmente por otras empresas y así se pueden comprar a buen precio. Además, es posible para muchos fabricantes ofrecer portalámparas, mientras que sólo para muy pocos fabricantes es posible fabricar grandes telas metálicas con casquillos, de tal manera que se pueda iluminar, por ejemplo, toda la fachada de un edificio.

45 Técnicamente no tan exigente como una tela y por lo general más caro de mantenimiento, pero bajo ciertas circunstancias a mejor precio para la compra, es un procedimiento para fabricar una tela metálica o bien una colgadura, produciéndose durante la fabricación de la tela o bien de la colgadura una estructura estable, y fijándose a esta estructura alojamientos de portalámparas sobre los cuales se pueden alojar portalámparas, en especial se pueden insertar en éstos, o se pueden enganchar con éstos.

50 La invención se explica a continuación en detalle, de la mano de un ejemplo de realización, con referencia al dibujo. Aquí componentes constructivos funcionalmente iguales o idénticos, llevan iguales cifras de referencia en distintas figuras del dibujo.

55 Se muestran:

60 La figura 1: esquemáticamente una vista en planta desde arriba de una forma de realización de la invención, por ejemplo en forma de una tela metálica,  
 65 la figura 2: esquemáticamente una vista lateral conforme a la marcación II-II en la figura 1,  
 la figura 3: esquemáticamente una vista lateral conforme a la marcación III-III en la figura 1,  
 la figura 4: esquemáticamente una vista lateral conforme a la marcación IV-IV en la figura 1,

## ES 2 641 590 T3

la figura 5: esquemáticamente una vista lateral conforme a la marcación V-V en la figura 1,  
la figura 6: esquemáticamente una vista lateral por la marcación VI-VI en la figura 1 y  
la figura 7: una vista más amplia de una tela según la invención, con una retícula luminosa uniforme.

- 5 La tela 1 en las figuras se compone en su estructura principalmente de varillas de trama convencionales (marcadas en el ejemplo, con 2), y de alambres de urdimbre (marcados en el ejemplo, con 3, 4, 5). Aquí cada tres hilos 3, 4, 5 de urdimbre están agrupados en una urdimbre 6. En conjunto, se genera así una estructura de la tela muy robusta y resistente a las condiciones meteorológicas, pero al mismo tiempo, de alta calidad estética.
- 10 A distancias regulares (marcadas en el ejemplo con 7), la tela 1 no presenta evidentemente las varillas 2 convencionales de trama, de acero fino, sino que allí donde en caso contrario se habría entretejido la varilla 2 de trama “que ahora falta”, en lugar de aquellas, se ha entretejido en cada urdimbre 6, un casquillo metálico (marcado en el ejemplo con 8). Los casquillos 8 metálicos no se han remarcado en los cortes laterales de las figuras 2 a 6.
- 15 Cada casquillo 8 tiene la forma básica de una pieza tubular, estando prevista en la superficie exterior una ranura circular (marcada en el ejemplo con 9), en la que se insertan los hilos 3, 4, 5 de urdimbre. Gracias al agrupamiento de cada tres hilos 3, 4, 5 de urdimbre en una única urdimbre 6, y al entretejido convencional de los casquillos 8 en la tela 1, cada casquillo 8 está envuelto en un lado, por el hilo 4 central de urdimbre, y en el otro lado por los dos hilos 3, 5 exteriores de urdimbre. Cuando la tela 1 se haya entretejido con una tensión previa, los casquillos 8 se insertan
- 20 sólidamente en la tela 1. Mediante la carga simétrica de los dos hilos 3, 5 de urdimbre sobre un lado del casquillo, y la fuerza centrada en especial por la ranura 9, del hilo 4 central de urdimbre, sobre el otro lado del casquillo, este se alinea también enseguida. Por lo tanto cada casquillo 8 se sujeta en la tela 1, de manera que el eje de rotación que discurre por el espacio interior vacío del casquillo 8, está situado allí exactamente donde en una tela convencional estaría la varilla 2 de trama “que ahora falta”.
- 25 Los casquillos 8 están dispuestos en la tela 1, lo más regularmente posible, por lo tanto las urdimbres 6 tienen aproximadamente la misma distancia, que la distancia 7 de dos varillas “sustituidas” de trama.
- 30 En caso de una suspensión de la tela 1, como en las figuras, los casquillos 8 en la tela 1, se presentan pues en filas (marcadas en el ejemplo con 10) y en columnas (marcadas en el ejemplo con 11), disponibles en una cuadrícula dispuesta con relativa uniformidad.
- A través de los casquillos 8 de cada fila 10 se ha deslizado un tubo 12 largo. Cada tubo 12 se compone en lo esencial de un tubo de plexiglás con un perfil de colada continua de aluminio, que envuelve el tubo de plexiglás en
- 35 aproximadamente los tres cuartos de su periferia. El tubo de plexiglás está aprisionado en el perfil de colada continua de aluminio, y todos los tubos 12 están orientados de manera que las rendijas libres que se producen, y a lo largo de las cuales no están cubiertos los tubos de plexiglás por el aluminio, estén orientadas, dirigidas totalmente paralelas, hacia una dirección 13 de emisión de la tela 1.
- 40 Dentro de cada tubo 12 están dispuestas placas de circuitos impresos (marcadas en el ejemplo con 14), en cada una de las cuales están conectados cinco diodos luminosos (marcados en el ejemplo con 15) agrupados cada uno con dos LEDs rojos, dos verdes y uno azul. Aquí los LEDs 15 están agrupados en la placa 14, distanciados de manera que la respectiva distancia entre dos grupos luminosos de cada fila 10, corresponda lo más exactamente posible a la distancia de dos urdimbres 6 y, por tanto, a la distancia de dos columnas 11. De este modo se produce
- 45 una cuadrícula lo más homogénea posible de grupos luminosos.
- En un borde 16 de la tela 1, en cada tubo 12 que lleva lámparas, está conectada una carcasa 17 compacta en cada una de las cuales existe una electrónica de control para el mando de las distintas lámparas 15 del tubo 12 de una fila 10. La electrónica de control en la carcasa 17 se alimenta mediante un cable 18 central eléctrico y de mando.
- 50 En conjunto la tela 1 está pues en condiciones de mandar individualmente los diodos 15 luminosos por separado en cada fila 10 y en cada columna 11, es decir, conectar, desconectar o regularlos en su luminosidad en valores intermedios. Cuando un observador contempla una tela 1 desde una distancia suficientemente grande, percibe por tanto una cuadrícula de puntos luminosos, percibiéndose en el caso de una distancia suficiente, cada cinco diodos
- 55 luminosos de un grupo de lámparas, como una mancha luminiscente, por causa de su distancia muy pequeña respecto a la distancia adecuadamente amplia en comparación con aquella, entre los grupos luminosos de distintas filas o columnas.
- En el caso de una gran distancia del observador a la tela 1, se le puede transmitir pues una imagen cualquiera estática o dinámica. En cada caso según la finura de la cuadrícula de filas 10 y columnas 11, y la distancia del
- 60 observador, se pueden producir incluso contornos bien nítidos. Aquí piénsese, por ejemplo, en una tela 1 que en una dimensión de, por ejemplo, 100 m de altura y 30 m de anchura, cubra la fachada de un edificio, encontrándose un observador a varios centenares de metros de distancia, y contemplando el edificio.
- 65 En cada caso según la distancia de las filas 10 y de las columnas 11, o también según el grosor de los elementos 6, 2 de urdimbre y de trama, en cada caso según la impresión óptica deseada, la tela 1 se puede presentar, o bien

ópticamente muy ligera, de manera que al observador le quede libre la mirada incluso hasta la fachada del edificio situada detrás, o bien, si no, la tela es ópticamente bien tupida, de manera que sólo percibe todavía prácticamente la tela y los puntos 15 luminosos.

5 Para producir la imagen propiamente dicha, se regulan con gran dinamismo, los diodos 15 luminosos individuales de un tubo 12, mediante un controlador electrónico de filas en la carcasa 17. Un tubo 12 sirve aquí como portalámparas de las lámparas 15 de una fila 10. Por el contrario, los casquillos 8 sirven en la tela 1 como alojamiento para los portalámparas 12. Están integrados sólidamente en la tela, o sea, mediante entretrejido en las urdimbres 6.

10 Aquí los tubos 12 están situados en los casquillos 8, de preferencia, con un ligero ajuste con juego, de manera que un tubo 12 se pueda sacar sin problemas de la tela 1 por el costado, y sin más, se pueda volver a insertar en la tela 1, por ejemplo, para reparar o sustituir un LED averiado o un controlador averiado de filas.

15 La tela 1 cuelga de preferencia exactamente en la orientación como se representa en las figuras, con cada uno de los tubos 12 en orientación horizontal. Incluso en el caso de un ajuste basto con juego de los tubos 12 en los casquillos 8, no existe por ello peligro ninguno de que los tubos 12 se desplacen lateralmente o incluso se deslicen fuera de la tela 1. A pesar de todo, meramente por precaución, en la práctica se deberían de instalar seguros ligeros en un tubo. Esto se puede llevar a cabo, por ejemplo, en el borde 16 de la tela, por ejemplo, haciendo ya que varios de los tubos 12 ó sus controladores 17 de filas, estén conectados a una unión 18 central común eléctrica y de mando.

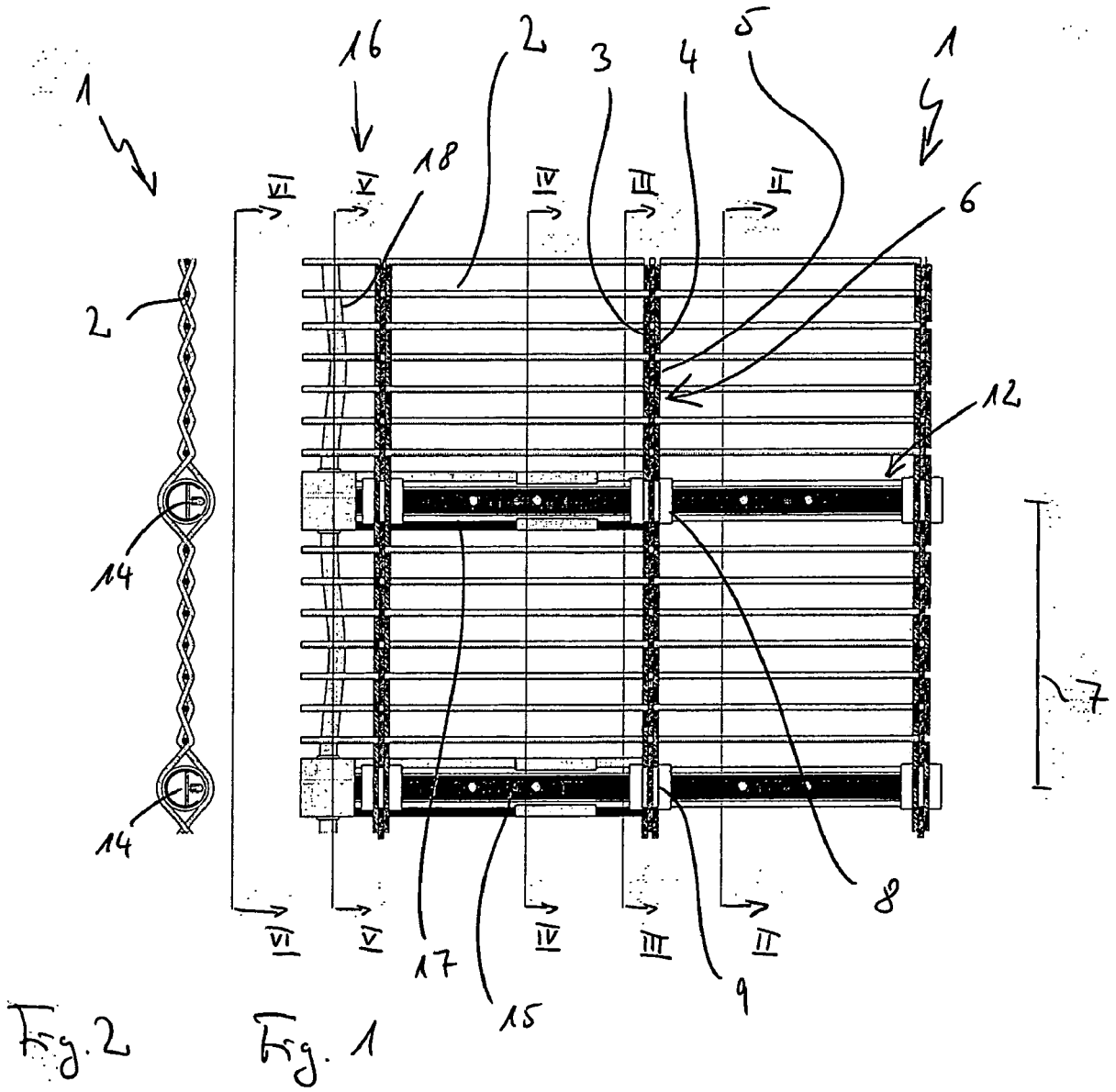
20 Se comprende que una tela del tipo descrito precedentemente, no sólo se puede emplear de tal manera que esté orientada directamente en la dirección 13 de emisión, hacia un emplazamiento previsto de observación. Más bien también puede emitir luz en dirección opuesta, o sea, hacia la fachada del edificio. A causa del ángulo de emisión, precisamente en el caso de diodos luminoso, se puede producir así a distancia apropiada de la fachada, una imagen iluminada en forma continua, produciéndose aquí también contornos bien nítidos, cuando el observador se mantiene a una distancia suficiente de la imagen. Naturalmente también es posible emplear la invención para producir efectos luminosos suaves o incluso borrosos. Tales efectos se pueden producir ya con una dimensión menos densa de la retícula y, por tanto, son más baratos de fabricación y de mantenimiento.

30



REIVINDICACIONES

- 5 1. Colgadura, en particular colgadura en la fachada de edificios y/o construcciones para una superficie natural, de metal o plástico, con lámparas (15) en un portalámparas (12), la colgadura presenta varios portalámparas (12), en donde los portalámparas (12) están dispuestos de forma regular entre sí y un portalámparas (12) porta en cada caso varias lámparas (15), de manera que las lámparas (15) están repartidas en plano por la colgadura, y en donde en la colgadura para los varios portalámparas (12) está integrada en cada caso una pluralidad de alojamientos de portalámparas, **caracterizada por que** es posible una retirada de los portalámparas (12) en forma de una extracción lateral y una introducción en forma de una inserción y enhilado de portalámparas (12) sin una desintegración de los alojamientos de portalámparas, de modo que las lámparas (15) portadas sobre un portalámparas (12) pueden ser separadas con sus portalámparas (12) de la colgadura, mientras que los alojamientos de portalámparas, como parte estructural de la colgadura, permanecen en ésta, en donde los portalámparas (12) están configurados en cada caso en forma de varilla, en particular de forma tubular.
- 15 2. Colgadura según la reivindicación 1, **caracterizada por que** la colgadura está configurada en forma de tejido de telar, trenzado, tejido de punto o malla.
- 20 3. Colgadura según una de las reivindicaciones precedentes, **caracterizada por que** las lámparas (15) se pueden mandar por separado mediante una electrónica (17) de control.
- 25 4. Colgadura según una de las reivindicaciones precedentes, **caracterizada por que** las lámparas (15) en cada uno de los portalámparas (12) están agrupadas formando grupos de lámparas, en donde preferiblemente un grupo de lámparas presenta dos lámparas rojas, dos verdes y una azul - o en cada caso un múltiplo de éstas -, utilizándose como lámparas (15) diodos luminosos.
- 30 5. Colgadura según una de las reivindicaciones precedentes, **caracterizada por que** en un portalámparas (12) está dispuesto un mando (17) de filas.
- 35 6. Colgadura según la reivindicación 2, **caracterizada por que** un portalámparas (12) - en el caso de una tela como colgadura - reemplaza estructuralmente a una varilla (2) de trama en una tela (1).
- 40 7. Colgadura según una de las reivindicaciones precedentes, **caracterizada por que** un portalámparas (12) es alimentado con corriente en una de sus caras frontales (16), preferiblemente en un borde de la colgadura, conduciendo preferiblemente un distribuidor de energía (18) a lo largo de varios portalámparas (12) y estando conectado a éstos preferiblemente a través de una unión de enchufe.
- 45 8. Colgadura según una de las reivindicaciones precedentes, **caracterizada por que** un portalámparas (12) está configurado en forma de tubo, estando configurado preferiblemente un portalámparas (12), al menos en parte, de forma translúcida, en particular presentando un tubo de plexiglás, así como una cubierta parcial.
- 50 9. Colgadura según una de las reivindicaciones precedentes, **caracterizada por que** los alojamientos de portalámparas están formados por casquillos (8) estructuralmente integrados de forma fija.
- 55 10. Colgadura según la reivindicación 9, **caracterizada por** - en el caso de un tejido como colgadura - casquillos (8) tejidos como alojamientos de portalámparas, estando tejidos éstos preferiblemente en cada urdimbre (6) de una trama (2).
11. Disposición de una colgadura según una de las reivindicaciones precedentes en una fachada de una construcción.
12. Procedimiento para iluminar una fachada de una construcción o para crear un efecto luminoso observado a gran distancia con una colgadura según una de las reivindicaciones 1 a 10 y con una disposición según la reivindicación 11, en el que el procedimiento se emplea para transmitir a un observador un efecto luminoso especial, en particular un efecto luminoso dinámico, de modo que se pueden crear imágenes estáticas o una película en la colgadura por medio de las lámparas (15).
13. Disposición según la reivindicación 11 ó procedimiento según la reivindicación 12, **caracterizada(o) por que** - en el caso de una tela como colgadura - una trama está orientada horizontalmente.



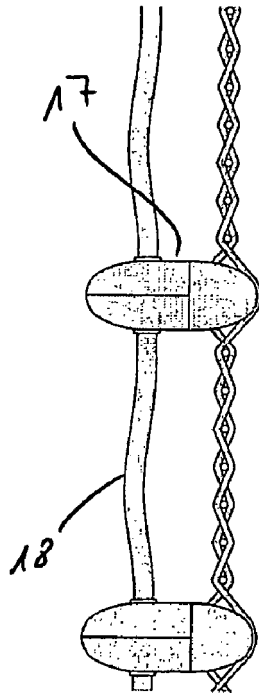


Fig. 6

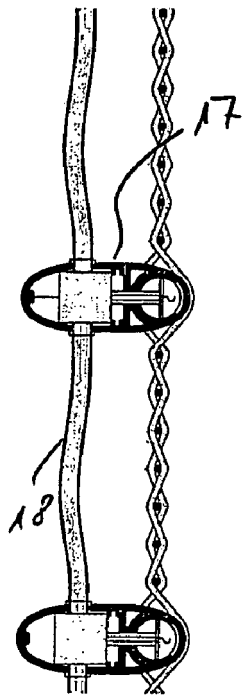


Fig. 5

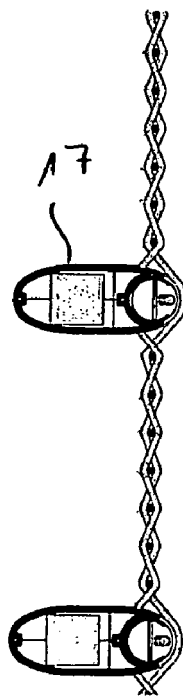


Fig. 4

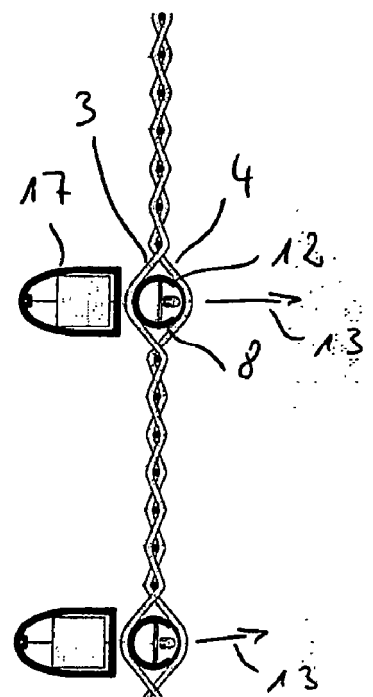


Fig. 3

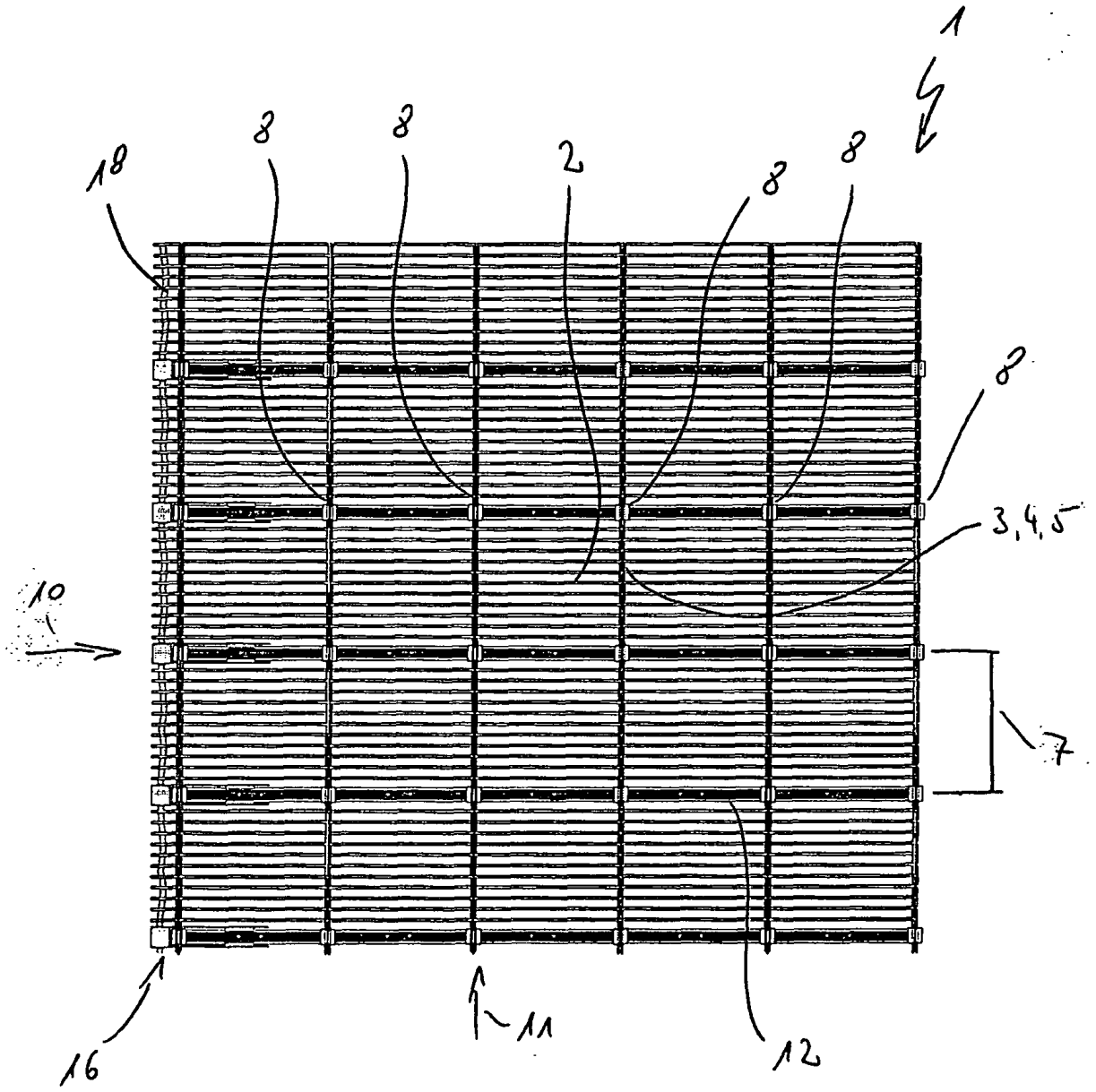


Fig. 7