

19



OFICINA ESPAÑOLA DE  
PATENTES Y MARCAS

ESPAÑA



11 Número de publicación: **2 642 160**

21 Número de solicitud: 201630605

51 Int. Cl.:

**E04H 1/12** (2006.01)

**E04B 1/348** (2006.01)

**E04B 1/24** (2006.01)

**B63B 25/00** (2006.01)

**B63B 35/44** (2006.01)

12

PATENTE DE INVENCION

B1

22 Fecha de presentación:

**11.05.2016**

43 Fecha de publicación de la solicitud:

**15.11.2017**

Fecha de la concesión:

**27.04.2018**

45 Fecha de publicación de la concesión:

**08.05.2018**

73 Titular/es:

**GABADI, S.L. (100.0%)**  
**Pol. Ind. Río do Pozo, parcela 108**  
**15578 Narón (A Coruña) ES**

72 Inventor/es:

**LLAGO HERMIDA, Antonio José**

74 Agente/Representante:

**LORENTE BERGES, Ana**

54 Título: **Procedimiento de construcción de instalaciones habitables para artefactos flotantes, instalación habitable y contenedor**

57 Resumen:

La invención describe un procedimiento de construcción de instalaciones habitables para artefactos flotantes, que comprende: hacer descender un primer contenedor (3) normalizado adaptado a través de al menos un hueco vertical prismático (25) de una estructura (2) portante hasta apoyarlo en unos soportes (4) de apoyo del piso más bajo; fijar el primer contenedor (3) a dichos soportes (4) de apoyo del piso más bajo; y, para cada piso subsiguiente, fijar a la estructura (2) portante por encima de cada contenedor (3) ya colocado unos soportes (4) de apoyo subsiguientes, hacer descender un contenedor (3) subsiguiente hasta apoyarlo en dichos soportes (4) de apoyo subsiguientes, y fijar dicho contenedor (3) subsiguiente a dichos soportes (4) de apoyo subsiguientes sobre los que descansa. La invención también incluye una instalación (1) habitable construida según el procedimiento anterior y un contenedor (3) adaptado para ejecutar dicho procedimiento.

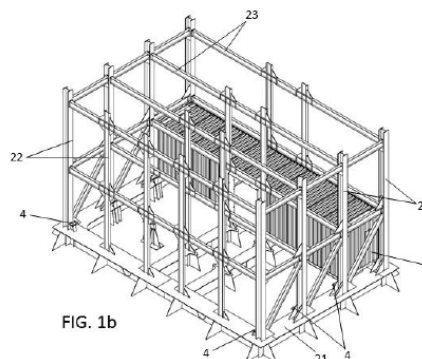


FIG. 1b

ES 2 642 160 B1

Aviso: Se puede realizar consulta prevista por el art. 37.3.8 LP 11/1986.

## **DESCRIPCIÓN**

Procedimiento de construcción de instalaciones habitables para artefactos flotantes, instalación habitable y contenedor.

5

### **OBJETO DE LA INVENCION**

La presente invención pertenece de manera general al campo de la construcción de instalaciones habitables para uso de la tripulación o el pasaje en cualquier artefacto flotante, como por ejemplo buques o plataformas petrolíferas.

10

Un primer objeto de la presente invención es un procedimiento de construcción de instalaciones habitables para artefactos flotantes mejorado gracias al uso de contenedores normalizados.

15

Un segundo objeto de la presente invención es una instalación habitable para artefactos flotantes fabricada usando contenedores normalizados según el procedimiento anterior.

20

Un tercer objeto de la presente invención es un contenedor normalizado adaptado para la construcción de una instalación habitable según el procedimiento anterior.

### **ANTECEDENTES DE LA INVENCION**

La construcción de instalaciones habitables en artefactos flotantes presenta una serie de dificultades particulares que no se encuentran en la construcción en tierra firme. En especial, es necesario tener en cuenta que estos artefactos presentan un movimiento continuo debido al oleaje, por lo que la construcción de cualquier tipo de instalación sobre la cubierta de un buque o plataforma debe realizarse prestando especial atención a la seguridad y lo más rápidamente posible. Una construcción rápida resulta además ventajosa desde otros puntos de vista, ya que minimiza los costes de construcción y disminuye los riesgos a los que están sometidos los operarios.

30

Actualmente, son conocidos diversos procedimientos constructivos para artefactos flotantes basados en el uso de módulos unitarios que se construyen y acondicionan en tierra, y que posteriormente son transportados hasta el artefacto flotante para su montaje a una estructura formada por vigas y columnas con determinados huecos destinados a recibir los

35

módulos. Esto conlleva un importante ahorro de tiempo y costes, ya que el acondicionamiento de los módulos en tierra puede realizarse en condiciones controladas en la factoría del fabricante. Además, se consigue minimizar las tareas que se realizan en el mar, mucho más complicadas y peligrosas.

5

El documento US 2005/0155538 titulado "*System and method in wáter-craft or other structure*" describe un procedimiento constructivo en artefactos flotantes a partir de módulos unitarios del tipo descrito. Como se ha comentado, en primer lugar se construye una estructura formada por vigas y columnas dotada de unos huecos horizontales con forma esencialmente de paralelepípedo destinados a recibir los módulos unitarios. A continuación, se transportan los módulos hasta el artefacto flotante y se colocan en su posición en la estructura. La introducción de los módulos se realiza lateralmente, y a continuación se procede a la fijación de dichos módulos a la estructura, normalmente mediante soldadura o elementos de fijación tales como tornillos o pernos. Este documento presenta la particularidad de que los módulos presentan unas cavidades destinadas a encajar con la posición de determinadas vigas de la estructura.

10

15

El documento EP1454824 titulado "*A method and cabin deck arrangement in a large passenger vessel*" describe un sistema constructivo similar al anterior donde primero se construye una estructura y a continuación se colocan los módulos unitarios en su posición. En este documento, también se describe la introducción de los módulos unitarios en la estructura en dirección lateral y su posterior fijación mediante soldadura, atornillado o similar.

20

El documento US 2,499,498 titulado "*Mobile housing unit*" describe un procedimiento de construcción de un bloque de viviendas a partir de unidades móviles. Aunque se trata de un procedimiento pensado para ser llevado a cabo en tierra, muchas de sus características son similares a las de los procedimientos descritos anteriormente.

25

### 30 **DESCRIPCIÓN DE LA INVENCION**

La presente invención describe un procedimiento de construcción de instalaciones habitables para artefactos flotantes que presenta diversas ventajas con relación a los procedimientos y sistemas conocidos en la actualidad.

35

En este documento, el término "*instalación habitable*" hace referencia a cualquier tipo de

construcción en un artefacto flotante que contiene estancias destinadas a ser utilizadas por personas, ya sea como camarotes, salones, salas de reuniones, comedores, etc.

5 En este documento, el término “*artefacto flotante*” hace referencia a cualquier artefacto destinado a flotar y utilizarse sobre la superficie del agua, ya sea en mar, ríos, lagos, pantanos, etc., incluyendo barcos, plataformas offshore fijas o móviles, u otros.

10 En este documento, el término “*apoyo puntual*” hace referencia a un apoyo que sólo ocupa un tramo muy corto de una arista de un contenedor normalizado en comparación con la longitud completa de dicha arista. Como se describirá con mayor detalle más adelante, un contenedor normalizado está pensado para poder apoyarse únicamente en cuatro apoyos puntuales ubicados en sus esquinas. Estos apoyos puntuales se contraponen a los apoyos empleados en la técnica anterior, que en muchos casos abarcan dos aristas completas de los módulos utilizados, o incluso las cuatro aristas completas del mismo.

15 En este documento, el término “*contenedor normalizado*” hace referencia a un contenedor estándar que cumple con la norma ISO 668, que establece las condiciones que debe cumplir un contenedor de transporte marítimo. Un contenedor normalizado tiene forma de paralelepípedo con unas dimensiones normalizadas que permiten su transporte por tierra  
20 mediante trenes o camiones, así como por mar mediante barcos. Además, un contenedor normalizado presenta una resistencia estructural que permite apilarlo formando varios pisos. Un contenedor normalizado tiene además unos orificios rectangulares o cantoneras ubicados en sus esquinas para permitir su fijación temporal entre sí o bien a la superficie sobre la que se apoyan por medio de unos dispositivos estandarizados denominados “*twist-*  
25 *lock*”.

30 En este documento, el término “*dispositivo twist-lock*” hace referencia a los mencionados dispositivos de fijación estandarizados que permiten la fijación temporal de los contenedores normalizados unos a otros o a otros elementos tales como la cubierta de un barco, o la superficie inferior de la plataforma de un vagón de tren o de un camión. Un sistema de fijación basado en dispositivos twist-lock está formado por el propio dispositivo twist-lock y una cantonera. La cantonera consiste fundamentalmente en un orificio esencialmente rectangular practicado en una placa plana. El dispositivo twist-lock consiste  
35 fundamentalmente en un saliente rectangular configurado para pasar a través de la cantonera, y que además puede girar hasta adoptar una posición que forma 90° con relación a la posición de paso a través dicha cantonera. Así, una vez el dispositivo twist-lock está

introducido en la cantonera y se ha hecho girar, ambos elementos quedan firmemente acoplados. Para desacoplarlos, basta con volver a girar 90° el dispositivo twist-lock de modo que su orientación vuelva a coincidir con la de la cantonera. Un contenedor normalizado presenta tanto en sus cuatro esquinas inferiores como en sus cuatro esquinas superiores 5 sendas cantoneras. Ello permite, por ejemplo, fijar durante el transporte un contenedor normalizado a la cubierta de un buque gracias a la disposición en la cubierta del buque de dispositivos twist-lock que se acoplan a las cantoneras de las esquinas inferiores del contenedor. También es posible fijar un contenedor normalizado sobre otro usando unos dispositivos twist-lock doble, que son fundamentalmente unas piezas que presentan dos 10 salientes rectangulares opuestos y capaces de girar 90° con respecto a una posición inicial. Así, un primer saliente del dispositivo twist-lock doble se acopla a la cantonera de la esquina superior de un primer contenedor y un segundo saliente del dispositivo twist-lock doble a la cantonera de la esquina inferior correspondiente de un segundo contenedor apoyado sobre el primer contenedor.

15

Un primer aspecto de la presente invención está dirigido a un procedimiento de construcción de instalaciones habitables para artefactos flotantes que comprende fundamentalmente los siguientes pasos:

20 1) Construir sobre el artefacto flotante una estructura portante destinada a soportar varios pisos de contenedores normalizados.

Esta estructura portante está normalmente formada por un marco base, compuesto por vigas longitudinales y transversales que se unen mediante soldadura al artefacto 25 flotante, y una estructura formada por columnas verticales y vigas horizontales dispuesta sobre el marco base mencionado. En esta invención, las columnas verticales y vigas horizontales de la estructura están dispuestas de manera que la estructura portante presenta unos huecos verticales prismáticos de forma rectangular destinados a la introducción de los contenedores normalizados, como se describirá 30 con mayor detalle más adelante en este documento. Las vigas verticales van fijadas sobre un polín que, a su vez, se fija sobre la cubierta del artefacto flotante para distribuir las cargas sobre la misma que deberá ser reforzada bajo cubierta debidamente.

35 2) Fijar unos contenedores normalizados adaptados a la estructura portante de modo que constituyen una instalación habitable de varios pisos.

Una vez la estructura portante anterior se ha completado, se procede a la colocación y fijación de los contenedores normalizados adaptados con ayuda de una grúa, que puede estar fijada al propio artefacto flotante o bien situada en un buque auxiliar. Los contenedores normalizados han sido previamente sometidos en tierra a un procedimiento de adaptación para que puedan llevar a cabo diversas funciones dependiendo del tipo de estancia que se vaya a crear en cada caso. Este procedimiento de adaptación, cuyas características principales se definirán con mayor detalle más adelante en este documento, puede incluir, por ejemplo, la eliminación de algunas paredes para crear estancias más grandes que un único contenedor normalizado, la eliminación de parte del techo o el suelo para permitir el paso de escaleras entre contenedores, la instalación de puertas o ventanas, la disposición de instalaciones de fontanería o cableado, la instalación de elementos de mobiliario fijo, etc. En definitiva, los contenedores normalizados adaptados están listos para ser utilizados por el personal correspondiente una vez hayan sido fijados a la estructura y adecuadamente conectados entre sí. Además, todas estas modificaciones se llevan a cabo de manera que no se modifican las dimensiones de los contenedores normalizados ni su resistencia estructural, de manera que pueden ser transportados y manejados de la manera convencional.

El proceso de fijación de los contenedores normalizados adaptados en la estructura portante comprende fundamentalmente los siguientes pasos:

2a) Hacer descender un primer contenedor normalizado adaptado a través de al menos un hueco vertical prismático de la estructura portante hasta apoyarlo en unos soportes de apoyo del piso más bajo.

2b) Fijar el primer contenedor normalizado adaptado a dichos soportes de apoyo del piso más bajo.

2c) Para cada piso subsiguiente, fijar a la estructura portante por encima de cada contenedor normalizado adaptado ya colocado unos soportes de apoyo subsiguientes, hacer descender un contenedor normalizado adaptado subsiguiente hasta apoyarlo en dichos soportes de apoyo subsiguientes, y fijar dicho contenedor normalizado adaptado subsiguiente a dichos soportes de apoyo subsiguientes sobre los que descansa.

Este procedimiento contrasta con los procedimientos conocidos en la técnica, donde la colocación de los módulos en su posición de la estructura se lleva a cabo lateralmente. En efecto, puesto que los módulos se transportan por medio de una grúa, la introducción de los mismos en su posición según una dirección lateral es problemática debido a que el cable de la grúa no permite una introducción completa de cada módulo en su ubicación final. Se hace necesario, por tanto, el uso de medios auxiliares que permitan apoyar el módulo de manera deslizante en la estructura, de modo que se realiza primero un apoyo parcial y posteriormente se introduce completamente el módulo en su posición una vez desenganchado de la grúa. Un procedimiento de este tipo se describe, por ejemplo, en el documento US 2,499,498 mencionado anteriormente, donde se utilizan unos raíles que permiten el apoyo inicial de los módulos para posteriormente empujarlos hasta su introducción completa en la estructura. Esta operación, además, resultaría especialmente complicada si se llevase a cabo en alta mar debido a los movimientos generados por el oleaje.

El procedimiento de la presente invención resuelve estos problemas gracias a que la estructura portante comprende al menos un hueco vertical prismático a través del cual los contenedores normalizados se introducen verticalmente. Este hueco vertical prismático tiene una sección transversal con una forma que corresponde a la de un contenedor normalizado, normalmente rectangular. Así, una vez posicionado cada contenedor normalizado con ayuda de una grúa encima del hueco vertical, basta con hacerlo descender verticalmente hacia abajo a través del hueco vertical hasta llegar a la posición más baja disponible. Los contenedores normalizados se van colocando sucesivamente empezando por el contenedor normalizado del piso más bajo hasta terminar con el contenedor normalizado del piso más alto. Para permitir el descenso de los contenedores normalizados a lo largo del hueco vertical sin que los soportes de apoyo supongan un obstáculo, inicialmente los soportes de apoyo están desmontados excepto por los soportes de apoyo del contenedor normalizado del piso más bajo. Una vez se ha hecho descender el contenedor normalizado del piso más bajo hasta colocarlo en su posición, se procede a conectar a la estructura portante los soportes de apoyo destinados a soportar el contenedor normalizado del piso inmediatamente superior y se hace descender éste hasta que se apoya en dichos soportes de apoyo. Este proceso se repite para cada módulo subsiguiente hasta que se coloca el contenedor normalizado del piso más alto.

Otra ventaja de este procedimiento de montaje está relacionada con el uso de contenedores

normalizados. Como se ha comentado anteriormente, los contenedores normalizados tienen unas dimensiones normalizadas que permiten su transporte en camiones o trenes. Se facilita así su transporte desde la factoría del fabricante, donde se realiza su adaptación para diversas funciones dentro de la instalación habitable, hasta el puerto para su transporte por mar o su instalación en el artefacto flotante.

Los contenedores normalizados presentan también la ventaja de que están diseñados estructuralmente para poder apoyarse únicamente en cuatro apoyos puntuales situados en sus esquinas. Por lo tanto, en una realización especialmente preferida del procedimiento de la invención, cada contenedor normalizado se apoya sobre al menos cuatro soportes de apoyo puntuales que se fijan a las columnas de la estructura portante cerca de las intersecciones entre vigas y columnas, de tal modo que la posición de los soportes de apoyo corresponde esencialmente a las esquinas de los contenedores normalizados adaptados. Esto contrasta con los módulos utilizados en los sistemas conocidos hasta ahora, donde en la mayor parte de los casos es necesario el apoyo toda la cara inferior del módulo, o bien de la totalidad de las cuatro aristas inferiores. En esta invención, el uso de soportes de apoyo puntuales facilita la operación de conexión entre los contenedores y dichos soportes de apoyo a medida que se van instalando los módulos, ya que únicamente es necesario fijar cuatro soportes de apoyo puntuales para cada contenedor. Esto permite ahorrar tiempo y material durante el proceso de fijación de los contenedores. En principio, los soportes de apoyo puntuales pueden fijarse a la estructura portante de cualquier modo conocido en la técnica siempre que cumplan adecuadamente su función de soportar los contenedores normalizados que se apoyan sobre los mismos, como por ejemplo mediante soldadura o atornillado.

Los contenedores normalizados presentan también la ventaja de que disponen en sus esquinas de cantoneras para la fijación de dispositivos twist-lock. Por lo tanto, en otra realización especialmente preferida del procedimiento de la invención, la fijación de cada módulo unitario a los soportes de apoyo puntuales sobre los que descansa se lleva a cabo por medio de dispositivos twist-lock. Para ello, los propios soportes puntuales de apoyo pueden estar dotados de dispositivos twist-lock configurados para introducirse en las cantoneras presentes en las esquinas de los contenedores normalizados. En otra realización preferida, los soportes puntuales de apoyo pueden comprender cantoneras. En ese caso, para cada esquina de los contenedores la fijación mediante dispositivos twist-lock se realiza introduciendo un dispositivo twist-lock doble en una cantonera del soporte de apoyo puntual y en una cantonera de la esquina del contenedor normalizado adaptado. Nótese que, hasta



ahora, los sistemas de fijación mediante dispositivos twist-lock siempre se habían utilizado para la fijación temporal de los contenedores durante su transporte. Sin embargo, los inventores de la presente solicitud han descubierto que, en el contexto de la construcción de una instalación habitable para un artefacto flotante, la fijación proporcionada por los dispositivos twist-lock es suficiente para la fijación definitiva de los contenedores normalizados sobre los soportes de apoyo. Se consigue así un importante ahorro de tiempo y materiales en comparación con los métodos de construcción empleados hasta ahora, donde los módulos se fijaban a la estructura por medio de soldadura, atornillado o similares. Además, el uso de dispositivos twist-lock para la fijación de los contenedores a los soportes de apoyo puntuales permite un desmontaje muy sencillo de la instalación habitable.

De acuerdo con otra realización preferida de la invención, los soportes de apoyo subsiguientes se fijan aproximadamente un metro por encima del techo del contenedor normalizado adaptado inmediatamente inferior. En este contexto, la expresión “*aproximadamente un metro*” hace referencia a una altura suficiente como para permitir que el hueco entre cada contenedor normalizado adaptado y el contenedor normalizado adaptado inmediatamente superior sea transitable por un operario. Estos huecos entre contenedores se utilizan para la disposición de diferentes elementos auxiliares de la instalación habitable, como pueden ser tuberías, cableado, etc. Al ser transitables, se facilita el acceso a los operarios para subsanar potenciales averías o desperfectos.

Un segundo aspecto de la presente invención está dirigido a una instalación habitable para artefactos flotantes construida mediante el procedimiento de construcción descrito. Una instalación habitable de este tipo comprende:

a) Una estructura portante que comprende al menos un hueco vertical prismático configurado para permitir el descenso a través del mismo de unos contenedores normalizados.

b) Una pluralidad de contenedores normalizados adaptados fijados a la estructura en dicho al menos un hueco vertical de manera que forman varios pisos, donde cada contenedor normalizado adaptado está apoyado sobre unos soportes de apoyo fijados a la estructura portante durante el procedimiento de colocación de los contenedores normalizados adaptados.

En una realización preferida de la invención, cada contenedor normalizado adaptado está

apoyado sobre al menos cuatro soportes de apoyo puntuales fijados a las columnas de la estructura portante cerca de las intersecciones entre vigas y columnas, de tal modo que la posición de los soportes de apoyo corresponde esencialmente a las esquinas de los contenedores normalizados adaptados.

5

En otra realización preferida de la invención, cada contenedor normalizado está fijado a los soportes de apoyo puntuales sobre los que se apoya por medio de twist-locks.

En otra realización preferida de la invención, cada soporte de apoyo puntual comprende una cantonera para la fijación de la esquina de un contenedor mediante un dispositivo twist-lock doble.

10

De acuerdo con otra realización preferida de la invención, los soportes de apoyo subsiguientes están fijados aproximadamente un metro por encima del techo del contenedor normalizado adaptado inmediatamente inferior.

15

Un tercer aspecto de la presente invención está dirigido a un contenedor normalizado adaptado para llevar a cabo el procedimiento de construcción de instalaciones habitables descrito más arriba. Un contenedor normalizado de este tipo presenta fundamentalmente las siguientes características:

20

a) Carece de una o ambas paredes laterales, o bien de una porción de una o ambas paredes laterales. Esto permitirá la creación de espacios en la instalación habitable con una superficie mayor que la de un contenedor normalizado. Por ejemplo, se pueden disponer de manera contigua en la estructura portante dos contenedores normalizados carentes de una pared lateral cada uno de ellos, generándose así una estancia con una superficie doble de la de un contenedor normalizado. O, en otro ejemplo, se pueden disponer de manera contigua en la estructura portante tres contenedores normalizados, dos de ellos carentes de una pared lateral y el tercero carente de ambas paredes laterales, pudiendo generarse así una estancia con una superficie triple de la de un contenedor normalizado. También puede eliminarse solamente una porción de una pared lateral. Se pueden crear así estancias de diferentes formas y tamaños mediante la adecuada combinación de contenedores normalizados adaptados mediante la retirada total o parcial de una o varias paredes laterales.

35

b) Incluye al menos un pilar vertical de refuerzo entre la arista longitudinal inferior y la arista longitudinal superior en laterales carentes de al menos una porción de pared lateral, para limitar la flexión de las aristas longitudinales superiores. En efecto, los inventores de la presente solicitud han descubierto que la retirada total o parcial de una pared lateral de un contenedor normalizado afecta a su resistencia estructural. En estas condiciones, el propio peso de las aristas superiores de un lateral carente de pared lateral provoca que éstas flecten, apareciendo una flecha en su porción central. Para evitarlo, los inventores de la presente solicitud han incluido uno o varios pilares verticales de refuerzo según la superficie de pared lateral eliminada.

c) Incluye un refuerzo a lo largo de las aristas longitudinales inferiores en laterales carentes de pared lateral, para limitar la flexión de las aristas longitudinales inferiores. En efecto, cuando se elimina toda o una porción de una pared lateral, en las aristas longitudinales inferiores se produce un efecto similar al descrito anteriormente con relación a las aristas longitudinales superiores, aparece una flexión que provoca una flecha en la porción central de las mismas. Para resolver este problema no sirven los pilares verticales descritos anteriormente, sino que es necesario añadir un refuerzo adicional que impida la flexión de dicha arista longitudinal inferior.

De acuerdo con una realización preferida de la invención, este refuerzo comprende una pletina adicional soldada a la viga que constituye la arista longitudinal de manera que cierra el perfil en U de la misma. El cierre del perfil en U aumenta considerablemente la rigidez de la viga que constituye la arista longitudinal, impidiendo que ésta flecte.

Estas modificaciones se suman a las que se mencionaron con anterioridad en este documento, como la eliminación de parte del techo o el suelo para permitir el paso de escaleras, la instalación de puertas y/o ventanas, la instalación de elementos de fontanería o cableado eléctrico en función de las necesidades, la instalación de elementos de mobiliario fijo tales como inodoros, lavabos, o cualquier otro elemento fijado de manera permanente, etc. Todas estas modificaciones se realizan de manera que no se modifican las dimensiones exteriores del contenedor normalizado ni tampoco su resistencia estructural. Ello permite transportar los contenedores normalizados desde la factoría en tierra donde se realizan los trabajos de adaptación hasta el artefacto flotante donde van a ser instalados mediante cualquier medio de transporte de la manera convencional.

## BREVE DESCRIPCIÓN DE LAS FIGURAS

La Fig. 1a muestra una vista en perspectiva de una primera fase del procedimiento de la  
5 invención donde se aprecia la estructura portante con los soportes de apoyo puntuales  
correspondientes al piso más bajo.

La Fig. 1b muestra una vista en perspectiva de una fase posterior del procedimiento de la  
10 invención donde se ha colocado un contenedor normalizado adaptado sobre los soportes  
puntuales del piso más bajo.

La Fig. 1c muestra una vista en perspectiva de una fase posterior del procedimiento de la  
invención donde se ha completado la disposición de los contenedores normalizados  
15 adaptados correspondientes al piso más bajo y se han fijado a la estructura portante los  
soportes de apoyo puntuales correspondientes al segundo piso.

La Fig. 1d muestra una vista en perspectiva de una fase posterior del procedimiento de la  
invención donde se ha colocado un contenedor normalizado adaptado correspondiente al  
20 segundo piso sobre los soportes de apoyo puntuales del segundo piso.

La Fig. 1e muestra una vista en perspectiva de una fase posterior del procedimiento de la  
invención donde se han colocado ya todos los contenedores normalizados adaptados sobre  
los respectivos soportes de apoyo puntuales del segundo piso.

25 Las Figs. 2a-2b muestran sendas vistas en perspectiva de un apoyo puntual según la  
presente invención.

Las Figs. 3a-3b muestran sendas vistas en perspectiva de un contenedor fijado a un apoyo  
puntual de acuerdo con la invención.

30

La Fig. 4 muestra una vista en perspectiva de un contenedor normalizado adaptado de  
acuerdo con la presente invención.

Las Figs. 5a-5b muestran respectivamente una vista de perfil del contenedor normalizado  
35 adaptado de la Fig. 4 y un detalle de una sección transversal del mismo donde se aprecia la  
pletina de refuerzo dispuesta en la arista longitudinal inferior correspondiente al lado donde

se ha eliminado la pared lateral.

## REALIZACIÓN PREFERENTE DE LA INVENCION

5 A continuación, se describe con mayor detalle una realización preferida de la presente invención haciendo referencia a las figuras adjuntas.

La Fig. 1a muestra una vista en perspectiva de una estructura (2) portante de acuerdo con una realización preferida de la invención. Como se puede observar, la estructura (2) portante  
10 está formada por un marco base (21) constituido por un conjunto de vigas horizontales dispuestas perpendicularmente entre sí y que se fijan firmemente a la superficie del artefacto flotante. Este marco base (21) constituye la base sobre la que se apoyan unas columnas (22) verticales unidas entre sí a través de vigas (23) transversales. La estructura (2) portante presenta además unos refuerzos diagonales (24) según sea necesario en función de la  
15 carga a la que estará sometida.

La estructura (2) portante se diseña de modo que tiene unos huecos verticales prismáticos (25) de forma rectangular cuyas dimensiones son ligeramente mayores que las de un contenedor (3) normalizado. Como se puede apreciar en la Fig. 1, los huecos (25) tienen  
20 forma rectangular y están delimitados por un conjunto de columnas (22) dispuestas adecuadamente. Ello permite hacer descender los contenedores (3) normalizados adaptados según se ha descrito con anterioridad con ayuda de una grúa desde la parte superior de la estructura (2) portante hasta que se apoyan sobre unos soportes (4) puntuales de apoyo del piso más bajo. Estos soportes (4) puntuales de apoyo del piso más  
25 bajo están fijados a la base de las columnas (22) y se apoyan además sobre el marco base (21). Las posiciones de estos soportes (4) puntuales de apoyo del piso más bajo corresponden a las esquinas de los contenedores (3) normalizados. Así, una vez cada contenedor (3) ha descendido a lo largo del hueco (25) prismático hasta llegar a su base, sus esquinas se apoyan sobre cuatro soportes (4) de apoyo ubicados en sus esquinas. Esta  
30 situación se muestra en la Fig. 1b, donde un contenedor (3) normalizado ha sido ya colocado en su posición en el piso más bajo de la estructura (2) portante. Una vez apoyado, puede procederse a la fijación del contenedor (3) de apoyo a dichos soportes (4) puntuales de apoyo por medio de un sistema de fijación basado en dispositivos (8) twist-lock.

35 En efecto, como se ha descrito con anterioridad en este documento la fijación del contenedor (3) a los soportes (4) puntuales de apoyo hacerse de diversas maneras, aunque

en esta realización particular la fijación se lleva a cabo con ayuda de unos dispositivos (8) de fijación de tipo twist-lock. Las Figs. 2a y 2b muestran dos vistas en perspectiva de un ejemplo de soporte (4) puntual de apoyo como los utilizados en esta invención. Se trata de una estructura formada por pletinas metálicas fijada firmemente a una columna (22) de la estructura (2) portante con el propósito de proporcionar apoyo a un contenedor (3) normalizado correspondiente. Como se puede apreciar, el soporte (4) puntual de apoyo presenta una cantonera (41) esencialmente rectangular configurada para recibir un dispositivo twist-lock (8). Puesto que el contenedor (3) normalizado presenta también una cantonera en sus esquinas, se utiliza un elemento twist-lock macho doble para realizar la fijación. De ese modo, la unión entre cada contenedor (3) normalizado y los cuatro soportes (4) puntuales de apoyo correspondientes puede realizarse de una manera extremadamente rápida en apenas unos segundos. Esto contrasta con los procedimientos modulares de construcción actualmente conocidos, donde la unión frecuentemente abarca la totalidad de varias aristas de cada contenedor (3) y además se realiza mediante soldadura.

Las Figs. 3a y 3b ilustran la esquina de un contenedor (3) ya fijada a un soporte (4) puntual de apoyo correspondiente por medio de un dispositivo twist-lock (8) doble. Como se ha descrito anteriormente, un dispositivo twist-lock (8) doble consiste fundamentalmente en una pieza dotada de dos salientes rectangulares dispuestos en extremos opuestos de la pieza y que pueden girar alrededor de un mismo eje de rotación mediante el accionamiento de una pequeña palanca manual. Así, para fijar la esquina de un contenedor (3) a un soporte puntual, basta con colocar primero el dispositivo twist-lock (8) doble sobre el soporte (4) puntual de apoyo de manera que uno de los salientes rectangulares quede introducido dentro de la cantonera (41) de dicho soporte (4). A continuación, se hace descender el contenedor (3) hasta apoyarlo sobre el soporte (4) puntual de manera que el otro saliente rectangular del dispositivo twist-lock (8) esté introducido en la cantonera de dicha esquina del contenedor (3). Por último, basta con accionar la palanca para hacer rotar ambos salientes rectangulares 90° con relación a la posición inicial, quedando así la esquina del contenedor (3) firmemente fijada al soporte (4) según se muestra en las Figs. 3a y 3b.

Una vez colocado el primer contenedor (3) del piso más bajo, se hace descender el siguiente contenedor (3) del piso más bajo, y así sucesivamente hasta terminar de colocar y fijar los contenedores (3) del piso más bajo según se muestra en la Fig. 1c. En esta figura puede además apreciarse cómo el contenedor (3) situado en primer plano ha sido modificado para incluir una puerta de entrada. Si se desea crear una única estancia de tamaño triple que el de un único contenedor (3), puede además suponerse que el

contenedor (3) central carece de paredes laterales (31). El proceso de modificación de los contenedores (3) se describirá con mayor detalle más adelante.

La Fig. 1c también se han representado los soportes (4) puntuales de apoyo del piso subsiguiente, que han sido fijados a las respectivas columnas (22) de la estructura una vez se ha colocado el contenedor (3) inmediatamente inferior. Por lo tanto, la estructura (2) está lista para recibir un piso de contenedores (3) subsiguiente. La Fig. 1d muestra un contenedor (3) subsiguiente ya fijado a los respectivos soportes (4) puntuales de apoyo, y la Fig. 1e muestra una vista en perspectiva de la instalación (1) ya terminada donde todo el piso superior de contenedores (3) ya fijados a los respectivos soportes (4) puntuales de apoyo. Como se puede apreciar, los soportes (4) puntuales de apoyo del piso superior están dispuestos una cierta altura por encima del techo de los contenedores (3) de apoyo inmediatamente inferiores. Se genera así un espacio entre cada piso de contenedores (3) que puede tener una altura de en torno a un metro para la disposición de instalaciones auxiliares diversas tales como canalizaciones o cableado eléctrico. Además, estos espacios tienen una dimensión suficiente como para ser transitables, lo que facilita enormemente la realización de tareas de mantenimiento o reparación.

La Fig. 4 muestra un ejemplo de contenedor (3) normalizado ya adaptado para su uso en la construcción de una instalación (1) habitable como la que se ha descrito. Este contenedor (3) ha sido modificado de manera que se conservan tanto las dimensiones como la resistencia estructural de un contenedor (3) normalizado sin modificar. Ello permite mantener la certificación correspondiente que permite su manejo de la manera convencional tanto durante su transporte como durante su instalación. Por el contrario, otros contenedores (3) modificados conocidos en la actualidad pierden su certificación, por lo que no pueden ya ser tratados como contenedores (3) convencionales y pierden así una gran parte de sus ventajas.

El contenedor (3) normalizado adaptado de la Fig. 4 carece de una de las paredes laterales (31) al completo, lo que permite combinarlo con uno o más contenedores (3) para crear espacios más amplios. Para mantener la resistencia estructural del contenedor (3) normalizado adaptado a pesar de la eliminación de la pared lateral (31), que como se mencionó con anterioridad en este documento tiene capacidad portante, este contenedor (3) normalizado adaptado presenta fundamentalmente un par de pilares (32) verticales de refuerzo y una pletina (35) adicional de refuerzo.

Los pilares (32) verticales de refuerzo están ubicados en la zona central del lateral del contenedor (3) carente de pared lateral (31) entre la correspondiente arista superior (34) y la arista inferior (32). La fijación de estos pilares (32) a las correspondientes aristas (34, 35) puede realizarse, por ejemplo, mediante soldadura. La disposición de estos pilares (32) de refuerzo proporciona una resistencia estructural al contenedor (3) similar a la proporcionada por la pared lateral (31) original que se ha eliminado.

La pletina (35) adicional de refuerzo está representada en las Figs. 5a y 5b. La Fig. 5a muestra una vista de perfil del contenedor de la Fig. 4, y la Fig. 5b muestra un detalle de la arista longitudinal inferior (33). Esta arista (33) tiene una sección esencialmente en U abierta hacia el lado izquierdo. Para reforzarla, la pletina (35) adicional se suelda en una posición tal que cierra las alas de la sección en U, lo que dota a la arista longitudinal inferior (33) de una mayor rigidez.

La combinación de los pilares (32) verticales de refuerzo y la pletina (35) adicional de refuerzo permite evitar la aparición de flexión en las aristas longitudinales inferior (33) y superior (35) del contenedor (3) adaptado.



**REIVINDICACIONES**

1. Procedimiento de construcción de instalaciones habitables para artefactos flotantes, que  
5 comprende los siguientes pasos:
- construir sobre el artefacto flotante una estructura (2) portante destinada a soportar varios pisos de contenedores (3) normalizados; y
  - fijar unos contenedores (3) normalizados adaptados a la estructura (2) portante de modo que constituyen una instalación (1) habitable de varios pisos,
- 10 caracterizado por que la colocación de los contenedores (3) normalizados comprende a su vez los siguientes pasos:
- hacer descender un primer contenedor (3) normalizado adaptado a través de al menos un hueco vertical prismático (25) de la estructura (2) portante hasta apoyarlo en unos soportes (4) de apoyo del piso más bajo;
  - 15 - fijar el primer contenedor (3) normalizado adaptado a dichos soportes (4) de apoyo del piso más bajo;
  - para cada piso subsiguiente, fijar a la estructura (2) portante por encima de cada contenedor (3) normalizado adaptado ya colocado unos soportes (4) de apoyo subsiguientes, hacer descender un contenedor (3) normalizado adaptado
  - 20 subsiguiente hasta apoyarlo en dichos soportes (4) de apoyo subsiguientes, y fijar dicho contenedor (3) normalizado adaptado subsiguiente a dichos soportes (4) de apoyo subsiguientes sobre los que descansa.
2. Procedimiento de acuerdo con la reivindicación 1, que comprende apoyar cada  
25 contenedor (3) normalizado adaptado sobre al menos cuatro soportes (4) de apoyo puntuales que se fijan a las columnas de la estructura (2) portante cerca de las intersecciones entre vigas y columnas, y donde la posición de los soportes (4) de apoyo corresponde esencialmente a las esquinas de los contenedores (3) normalizados adaptados.
- 30 3. Procedimiento de acuerdo con la reivindicación 2, donde la fijación de cada contenedor (3) normalizado adaptado a los soportes (4) de apoyo puntuales sobre los que descansa se lleva a cabo por medio de dispositivos twist-lock (8).
4. Procedimiento de acuerdo con la reivindicación 3, donde la fijación mediante dispositivos  
35 twist-lock (8) comprende, para cada esquina de los contenedores (3) normalizados adaptados, introducir un dispositivo twist-lock (8) doble en una cantonera del soporte (4) de

apoyo puntual y en una cantonera de la esquina del contenedor (3) normalizado adaptado.

5. Procedimiento de acuerdo con cualquiera de las reivindicaciones anteriores, donde los soportes (4) de apoyo subsiguientes se fijan aproximadamente un metro por encima del  
5 techo del contenedor (3) normalizado adaptado inmediatamente inferior.

6. Instalación (1) habitable para artefactos flotantes construida mediante el procedimiento de construcción de cualquiera de las reivindicaciones anteriores, que comprende:

10 una estructura (2) portante que comprende al menos un hueco vertical prismático configurado para permitir el descenso a través del mismo de unos contenedores (3) normalizados; y

15 una pluralidad de contenedores (3) normalizados adaptados fijados a la estructura (2) en dicho al menos un hueco vertical de manera que forman varios pisos, donde cada contenedor (3) normalizado adaptado está apoyado sobre unos soportes (4) de apoyo fijados a la estructura (2) portante durante el procedimiento de colocación de los contenedores (3) normalizados adaptados.

7. Instalación (1) habitable de acuerdo con la reivindicación 6, donde cada contenedor (3) normalizado adaptado está apoyado sobre al menos cuatro soportes (4) de apoyo puntuales  
20 fijados a las columnas de la estructura (2) portante cerca de las intersecciones entre vigas y columnas, y donde la posición de los soportes (4) de apoyo corresponde esencialmente a las esquinas de los contenedores (3) normalizados adaptados.

8. Instalación (1) habitable de acuerdo con la reivindicación 7, donde cada contenedor (3)  
25 normalizado adaptado está fijado a los soportes (4) de apoyo puntuales sobre los que se apoya por medio de dispositivos twist-lock (8).

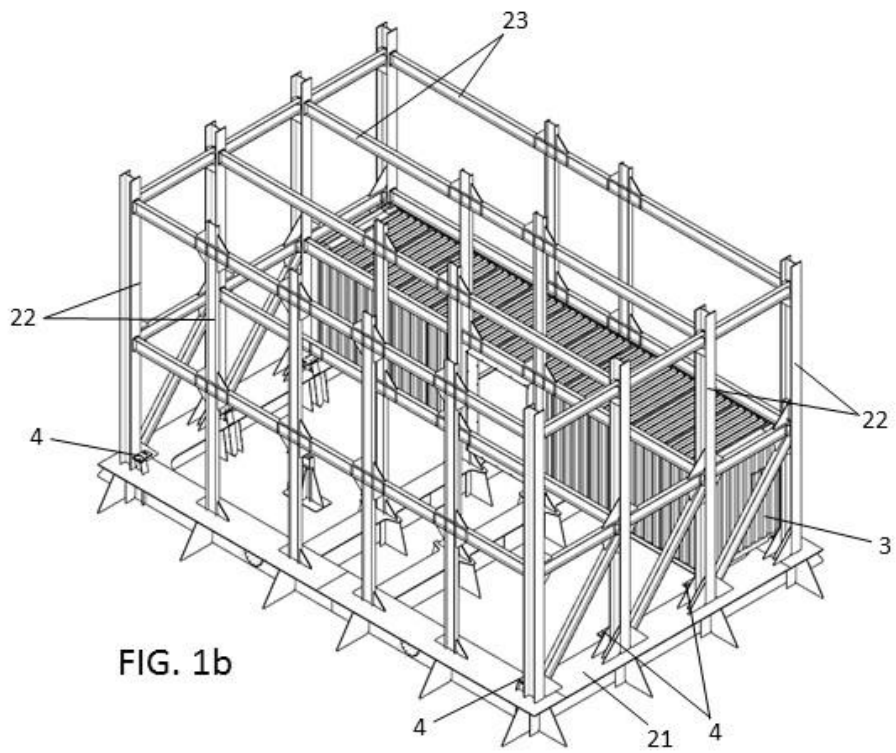
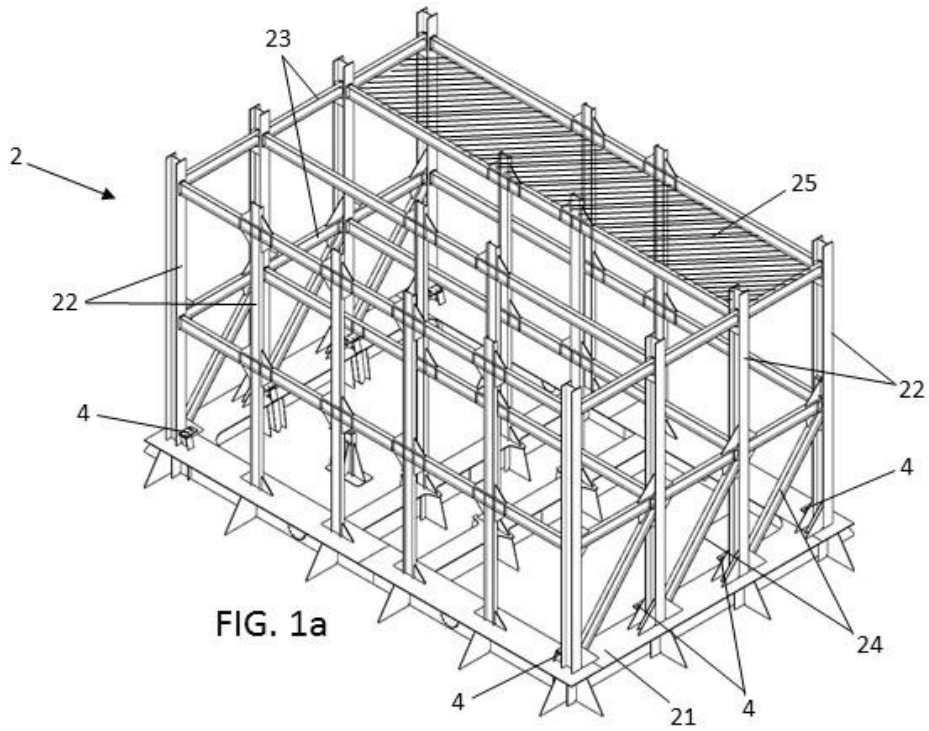
9. Instalación (1) habitable de acuerdo con la reivindicación 8, donde cada soporte (4) de apoyo puntual comprende una cantonera para la fijación de la esquina de un contenedor (3)  
30 mediante un dispositivo twist-lock (8) doble.

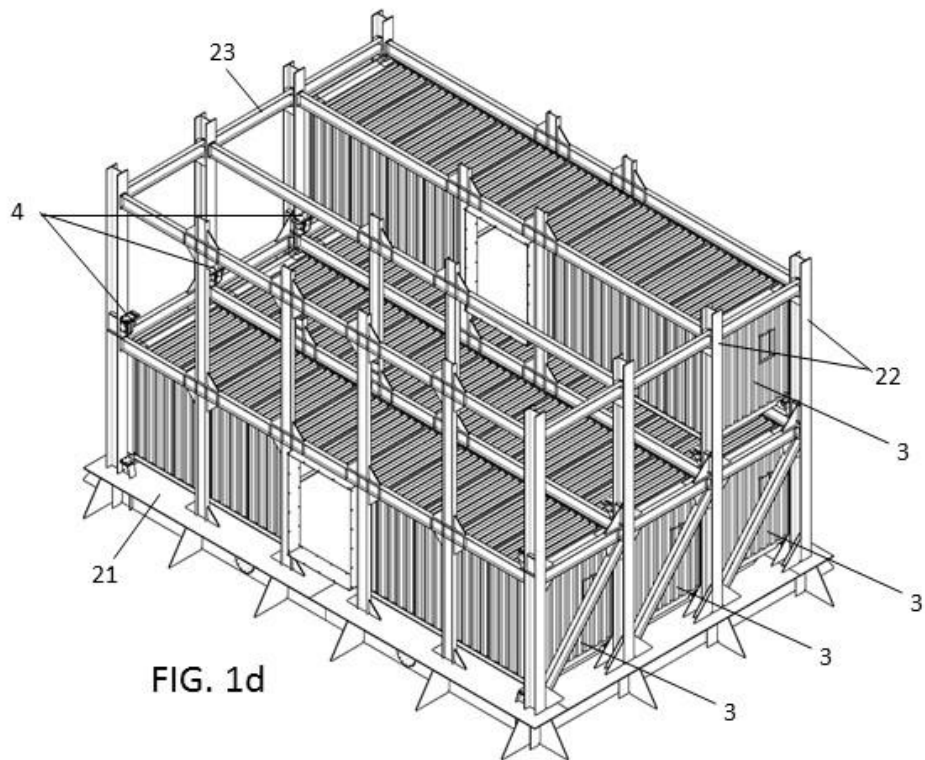
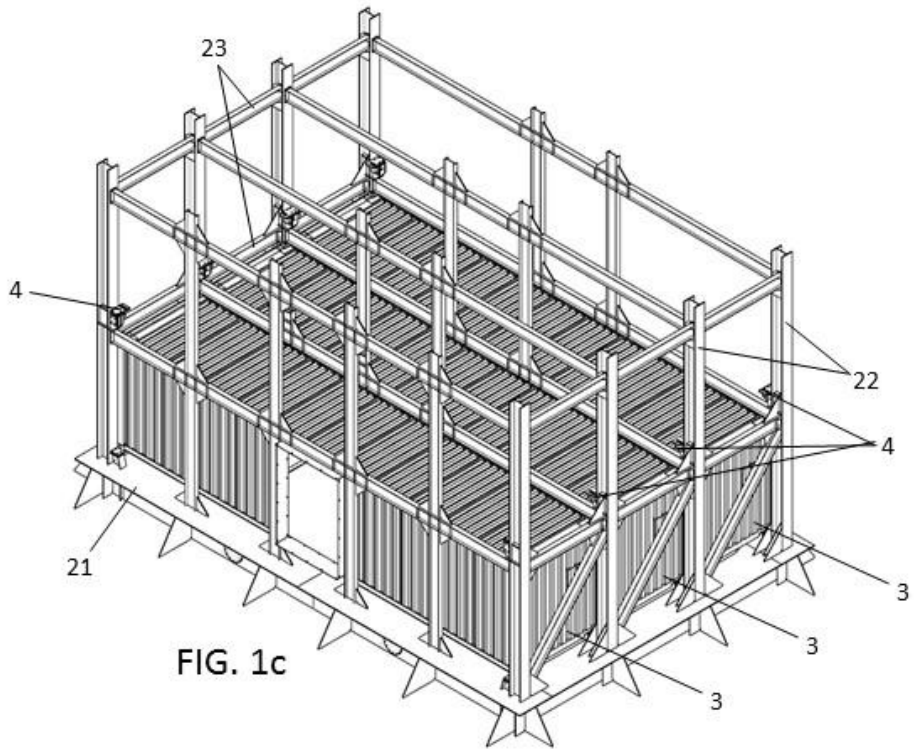
10. Instalación (1) habitable de acuerdo con cualquiera de las reivindicaciones 6-9, donde los soportes de apoyo (4) subsiguientes están fijados aproximadamente un metro por encima del techo del contenedor (3) normalizado adaptado inmediatamente inferior.

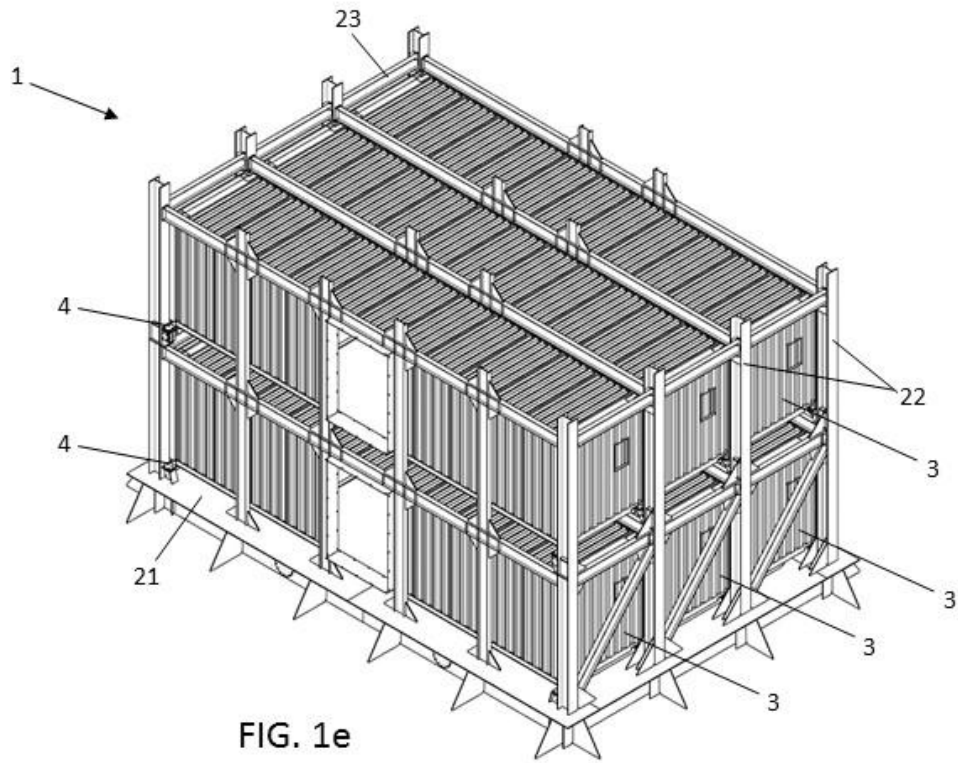
35 11. Contenedor (3) normalizado adaptado para llevar a cabo el procedimiento de

construcción de instalaciones habitables según cualquiera de las reivindicaciones 1-5, caracterizado por que:

- 5 - carece de una o ambas paredes laterales (31), o bien de una porción de una o ambas paredes laterales (31), para permitir la creación de espacios con una superficie mayor que la de un contenedor (3) normalizado;
  - incluye al menos un pilar (32) vertical de refuerzo entre la arista longitudinal inferior (33) y la arista longitudinal superior (34) en laterales carentes de al menos una porción de pared lateral (31), para limitar la flexión de las aristas longitudinales superiores (34);
  - 10 - incluye un refuerzo (35) a lo largo de las aristas longitudinales inferiores (33) en laterales carentes de pared lateral (31), para limitar la flexión de las aristas longitudinales inferiores (33).
12. Contenedor (3) normalizado de acuerdo con la reivindicación 11, donde el refuerzo
- 15 (35) a lo largo de las aristas longitudinales inferiores (33) en laterales carentes de pared lateral (31) comprende una pletina adicional (35) soldada a dicha arista longitudinal inferior (33) de manera que cierra el perfil en U de la misma.







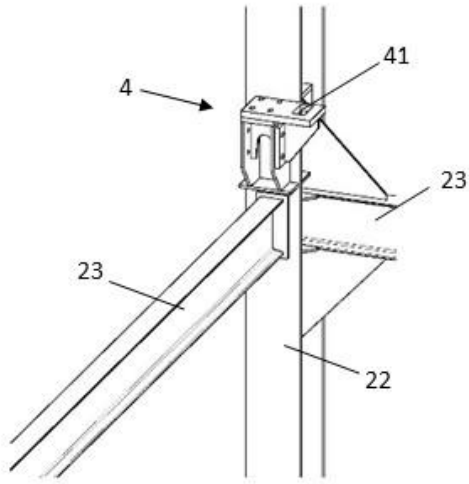


FIG. 2a

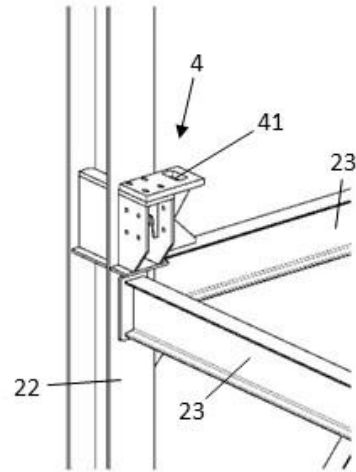


FIG. 2b

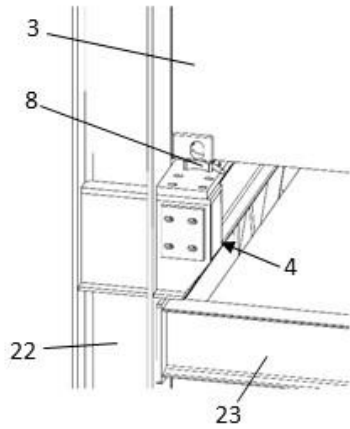


FIG. 3a

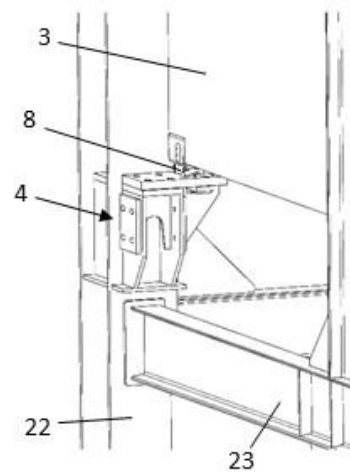
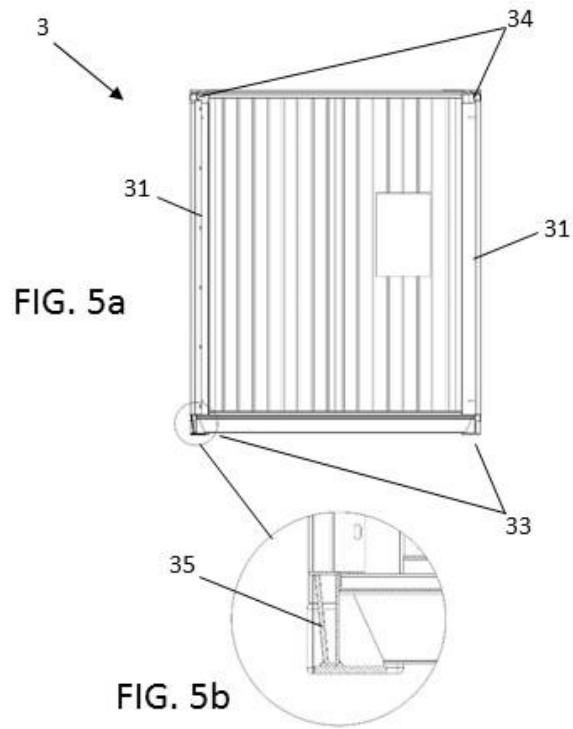
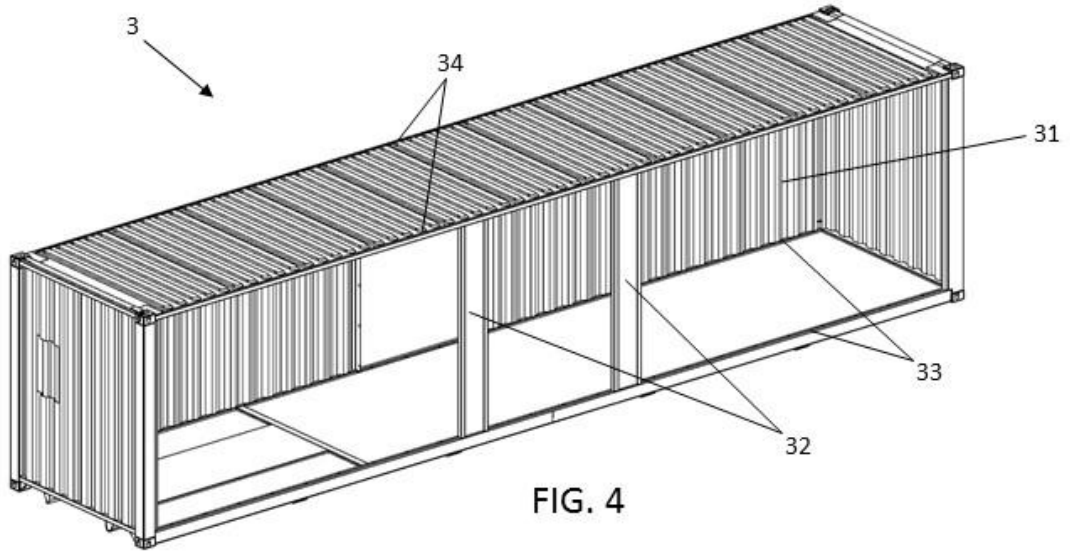


FIG. 3b







OFICINA ESPAÑOLA  
DE PATENTES Y MARCAS

ESPAÑA

②① N.º solicitud: 201630605

②② Fecha de presentación de la solicitud: 11.05.2016

③② Fecha de prioridad:

INFORME SOBRE EL ESTADO DE LA TECNICA

⑤① Int. Cl.: Ver Hoja Adicional

DOCUMENTOS RELEVANTES

Categoría	⑤⑥ Documentos citados	Reivindicaciones afectadas
X	US 4890565 A (KELLY EUGENE M et al.) 02/01/1990, columna 3, línea 49 - columna 6, línea 53; figuras.	1-10
X	GB 2476102 A (KEY HOUSING LTD) 15/06/2011, Página 19, líneas 12 - 18; reivindicaciones; figuras.	11-12
X	US 2014223840 A1 (CARSON WHEELER) 14/08/2014, Reivindicaciones 1 a 17; figuras.	11-12
A	WO 2011117675 A1 (KHAN, SHIU KAY ERIC) 19/092011, página 15, línea 16 - página 16, línea 8; figuras.	1-12

Categoría de los documentos citados

X: de particular relevancia

Y: de particular relevancia combinado con otro/s de la misma categoría

A: refleja el estado de la técnica

O: referido a divulgación no escrita

P: publicado entre la fecha de prioridad y la de presentación de la solicitud

E: documento anterior, pero publicado después de la fecha de presentación de la solicitud

**El presente informe ha sido realizado**

para todas las reivindicaciones

para las reivindicaciones nº:

Fecha de realización del informe  
26.10.2016

Examinador  
D. Herrera Alados

Página  
1/4

## CLASIFICACIÓN OBJETO DE LA SOLICITUD

**E04H1/12** (2006.01)

**E04B1/348** (2006.01)

**E04B1/24** (2006.01)

**B63B25/00** (2006.01)

**B63B35/44** (2006.01)

Documentación mínima buscada (sistema de clasificación seguido de los símbolos de clasificación)

E04H, E04B, B63B

Bases de datos electrónicas consultadas durante la búsqueda (nombre de la base de datos y, si es posible, términos de búsqueda utilizados)

INVENES, EPODOC

Fecha de Realización de la Opinión Escrita: 26.10.2016

**Declaración**

<b>Novedad (Art. 6.1 LP 11/1986)</b>	Reivindicaciones 1-5,7-12	<b>SI</b>
	Reivindicaciones 6	<b>NO</b>
<b>Actividad inventiva (Art. 8.1 LP11/1986)</b>	Reivindicaciones	<b>SI</b>
	Reivindicaciones 1-12	<b>NO</b>

Se considera que la solicitud cumple con el requisito de aplicación industrial. Este requisito fue evaluado durante la fase de examen formal y técnico de la solicitud (Artículo 31.2 Ley 11/1986).

**Base de la Opinión.-**

La presente opinión se ha realizado sobre la base de la solicitud de patente tal y como se publica.

**1. Documentos considerados.-**

A continuación se relacionan los documentos pertenecientes al estado de la técnica tomados en consideración para la realización de esta opinión.

Documento	Número Publicación o Identificación	Fecha Publicación
D01	US 4890565 A (KELLY EUGENE M et al.)	02.01.1990
D02	GB 2476102 A (KEY HOUSING LTD)	15.06.2011
D03	WO 2011117675 A1 (KHAN, SHIU KAY ERIC)	19/092011

**2. Declaración motivada según los artículos 29.6 y 29.7 del Reglamento de ejecución de la Ley 11/1986, de 20 de marzo, de Patentes sobre la novedad y la actividad inventiva; citas y explicaciones en apoyo de esta declaración**

El documento D01 divulga un sistema para apilar y asegurar contenedores normalizados en un buque carguero que dispone de una instalación con unas torres verticales (21) unidas a unas vigas transversales (20) y su operativa sería la siguiente (ver columna 6, líneas 28-53):

- Un primer contenedor se apoya en unos soportes (17) en el piso más bajo.
- Se fija el contenedor a los apoyos (16).
- Posteriormente se baja la viga pivotante (26) que está dispuesta a mayor altura que el primer nivel de contenedores y que dispone de los apoyos (32) para que se enclaven el siguiente nivel de contenedores. Y así sucesivamente se desplegarán las vigas pivotantes para el anclado de los siguientes niveles de contenedores.

La diferencia entre el procedimiento reivindicado y el documento D01 es que dicho procedimiento no se hace mención explícitamente a que la colocación de los contenedores sea haciendo descender los contenedores por un hueco prismático. Sin embargo, para un experto en la materia sería obvio el hacer descender el contenedor por el hueco ya que es un modo habitual del manejo y apilado de los contenedores normalizados, ya sean de carga o habitables, como se divulga por ejemplo en los documentos D02 y D03. Por consiguiente, el procedimiento según la reivindicación 1, no se considera que tenga actividad inventiva en base a lo divulgado en el documento D01 (Art. 8.1 de LP11/86).

En cuanto a las reivindicaciones 2 a 5, o bien ya han sido divulgadas en el documento D01 o se consideran meras opciones de diseño que no implican actividad inventiva.

El documento D01 divulga como se ha mencionado anteriormente, una instalación para apilar contenedores en un buque que dispone de un hueco vertical prismático, formado por las torres verticales (21) unidas a las vigas transversales (20) que es apta para permitir el descenso de contenedores que están adaptados para ser fijados a unos soportes de apoyo (32) fijados en la estructura portante (ver columna 3, línea 49-columna 6, línea 52; figuras). Dado que la instalación descrita en D01 es estructuralmente idéntica a la instalación reivindicada, y que sería adecuada para contenedores habitables sin necesidad de ninguna modificación, se considera que el documento D01 afecta al requisito de novedad establecido en el Art. 6.1 de la Ley 11/86.

Las reivindicaciones dependientes 7 a 10, son sobradamente conocidas en el estado de la técnica o se consideran opciones de diseño que no implican actividad inventiva.

El documento D02, divulga un sistema modular de construcción a partir de contenedores de carga, los cuales disponen de un sistema de amarre para el acople entre ellos y diferentes aperturas, reforzadas con viguetas, para dar habitabilidad al contenedor (ver pág. 19, líneas 12-18; reivindicaciones y figuras). Un experto en la materia, a la luz del estado de la técnica, reforzaría el contenedor según las circunstancias, sin ejercicio de actividad inventiva para resolver el problema del debilitamiento estructural del contenedor al realizar las aperturas.

Además, ninguna de las características técnicas reivindicadas, ni la relación de dependencia al procedimiento anteriormente reivindicado, hacen que el contenedor reivindicado esté ligado unívocamente al procedimiento. Por consiguiente, las reivindicación 11 y su dependiente 12, no tendrían actividad inventiva en base a lo divulgado en el documento D02 (Art. 8.1 de LP11/86).