

19



OFICINA ESPAÑOLA DE
PATENTES Y MARCAS

ESPAÑA



11 Número de publicación: **2 642 165**

51 Int. Cl.:

H04W 74/00 (2009.01)
H04W 56/00 (2009.01)
H04W 74/04 (2009.01)
H04W 74/08 (2009.01)
H04W 88/02 (2009.01)

12

TRADUCCIÓN DE PATENTE EUROPEA

T3

96 Fecha de presentación y número de la solicitud europea: **06.01.2010 E 16182345 (5)**

97 Fecha y número de publicación de la concesión europea: **30.08.2017 EP 3110224**

54 Título: **Procedimiento de gestión de un comando de alineación temporal durante un procedimiento de acceso aleatorio**

30 Prioridad:

08.01.2009 US 143392 P

45 Fecha de publicación y mención en BOPI de la traducción de la patente:
15.11.2017

73 Titular/es:

**LG ELECTRONICS, INC. (100.0%)
20, Yeouido-dong, Yeongdeungpo-gu
Seoul 150-721, KR**

72 Inventor/es:

**CHUN, SUNG-DUCK;
YI, SEUNG-JUNE y
PARK, SUNG-JUN**

74 Agente/Representante:

ELZABURU, S.L.P

ES 2 642 165 T3

Aviso: En el plazo de nueve meses a contar desde la fecha de publicación en el Boletín Europeo de Patentes, de la mención de concesión de la patente europea, cualquier persona podrá oponerse ante la Oficina Europea de Patentes a la patente concedida. La oposición deberá formularse por escrito y estar motivada; sólo se considerará como formulada una vez que se haya realizado el pago de la tasa de oposición (art. 99.1 del Convenio sobre Concesión de Patentes Europeas).

DESCRIPCIÓN

Procedimiento de gestión de un comando de alineación temporal durante un procedimiento de acceso aleatorio

Campo técnico

5 La presente invención se refiere a un sistema de comunicación de radio (inalámbrica) que ofrece un servicio de comunicación de radio y un terminal, y más particularmente, a un procedimiento de gestión de un comando de alineación temporal (TAC) durante un procedimiento (o proceso) de acceso aleatorio en un sistema universal de telecomunicaciones móviles evolucionado (E-UMTS) o un sistema de evolución a largo plazo (LTE).

Antecedentes de la técnica

10 La figura 1 representa un ejemplo de la estructura de red de un sistema universal de telecomunicaciones móviles evolucionado (E-UMTS) como sistema de comunicación móvil al cual se aplica una técnica anterior y la presente invención. El sistema E-UMTS es un sistema que ha evolucionado a partir del sistema UMTS, y la organización de normas 3GPP es quien se encarga actualmente de llevar a cabo las tareas de su normalización. Se hace una referencia particular con respecto a la técnica relacionada en la especificación TS 36.321 V8.4.0 (12-2008) del 3GPP. El sistema E-UMTS también se puede denominar "sistema LTE" (de evolución a largo plazo).

15 La red E-UMTS puede dividirse grosso modo en una E-UTRAN y una red básica (CN). La E-UTRAN comprende en general un terminal (es decir, un equipo de usuario (UE)), una estación base (es decir, un eNode B) y una pasarela de acceso (AG) que está situada en un extremo de la red E-UMTS y se conecta con una o más redes externas. La AG puede dividirse en una parte para procesar tráfico de usuario y una parte para gestionar tráfico de control. En ese caso, una AG para procesar nuevo tráfico de usuario y una AG para procesar tráfico de control pueden comunicarse entre sí mediante una nueva interfaz. Un eNode B puede presentar una o más células. Los eNode B pueden compartir el uso de una interfaz para transmitir el tráfico de usuario o el tráfico de control. La CN puede comprender una AG, nodos para el registro de usuarios de otros UE y similares. Puede utilizarse una interfaz para distinguir entre la E-UTRAN y la CN.

25 Las diversas capas del protocolo de interfaz de radio entre el terminal móvil y la red pueden dividirse en una capa 1 (L1), una capa 2 (L2) y una capa 3 (L3), basadas en las tres capas inferiores del modelo estándar de interconexión de sistemas abiertos (OSI), muy conocido en el ámbito de los sistemas de comunicación. De estas capas, la capa 1 (L1), es decir, la capa física, ofrece un servicio de transferencia de información a una capa superior mediante un canal físico, mientras que una capa de control de recursos de radio (RRC) que está situada en la parte más baja de la capa 3 (L3) desempeña la función de control de los recursos de radio entre el terminal y la red. Para ello, la capa RRC intercambia mensajes RRC entre el terminal y la red. La capa RRC puede estar distribuida en nodos de red, tales como el eNode B, la AG, etc., o puede estar situada solo en el eNode B o la AG.

35 La figura 2 representa un ejemplo de arquitectura de plano de control de un protocolo de interfaz de radio entre un terminal y una UTRAN (red de acceso radio terrestre UMTS) de conformidad con la norma de red de acceso radio 3GPP. El protocolo de interfaz de radio representado en la figura 2 comprende, en la dirección horizontal, una capa física, una capa de enlace de datos y una capa de red y comprende, en la dirección vertical, un plano de usuario para transmitir datos de usuario y un plano de control para transferir señales de control. La capa de protocolo de la figura 2 puede dividirse en L1 (capa 1), L2 (capa 2) y L3 (capa 3) basadas en las tres capas inferiores del modelo estándar de interconexión de sistemas abiertos (OSI), ampliamente conocido en el campo de los sistemas de comunicación.

40 En adelante, se describirán las capas particulares del plano de control del protocolo de radio de la figura 2 y del plano de usuario del protocolo de radio de la figura 3.

45 La capa física (capa 1) utiliza un canal físico para ofrecer un servicio de transferencia de información a una capa superior. La capa física está conectada con una capa de control de acceso al medio (MAC) situada encima de la primera por medio de un canal de transporte, y los datos se transfieren entre la capa física y la capa MAC por medio del canal de transporte. Asimismo, entre las diferentes capas físicas, es decir, entre las respectivas capas físicas de la parte transmisora (transmisor) y la parte receptora (receptor), los datos se transfieren por medio de un canal físico.

50 La capa de control de acceso al medio (MAC) de la capa 2 ofrece servicios a una capa de control de enlace de radio (RLC) (que es una capa superior) por medio de un canal lógico. La capa RLC de la capa 2 es capaz de ofrecer la transmisión fiable de los datos. Debe apreciarse que, si las funciones RLC se implementan en la capa MAC y son llevadas a cabo por esta, podría prescindirse de la capa RLC. La capa PDCP de la capa 2 realiza una función de compresión de cabeceras que reduce la información de control innecesaria, de tal forma que los datos que se transmiten mediante paquetes de protocolo de Internet (IP), por ejemplo IPv4 o IPv6, pueden enviarse eficazmente a través de una interfaz de radio que presenta un ancho de banda relativamente pequeño.

55 La capa de control de recursos de radio (RRC), situada en la parte más baja de la capa 3, solo se define en el plano de control y gestiona el control de los canales lógicos, los canales de transporte y los canales físicos con respecto a

la configuración, reconfiguración y liberación de portadoras de radio (RB). En este caso, la RB atañe a un servicio que presta la capa 2 para la transferencia de datos entre el terminal móvil y la UTRAN.

A continuación, se describe la reconfiguración de una conexión RRC. En general, cuando se establece la conexión RRC entre un terminal y una red (estación de base), la red facilita los parámetros necesarios y los valores de estos al terminal a fin de permitir la comunicación de datos con el terminal. Mediante estos parámetros y sus valores, es posible indicar al terminal qué canal lógico se ha configurado, la identidad o el número de identidad de cada canal lógico o el valor de ajuste para los temporizadores. Si durante una llamada es necesario cambiar los parámetros y los valores de los parámetros, la red puede facilitar los nuevos parámetros y sus valores al terminal mediante un mensaje de reconfiguración de conexión RRC. En este caso, el terminal comúnmente aplica o utiliza los nuevos parámetros justo después de recibir el mensaje de reconfiguración de conexión RRC.

A continuación, se describe el mantenimiento de alineación temporal de enlace ascendente en un sistema LTE. En el sistema LTE que se basa en la tecnología de multiplexación por división ortogonal de la frecuencia (OFDM), es posible que se produzcan interferencias entre los terminales (UE) durante una comunicación entre un UE y una estación base (eNB). A fin de reducir al mínimo las interferencias entre los terminales, es importante que la estación base gestione o controle el tiempo de transmisión del UE. Más particularmente, el terminal puede hallarse en una área aleatoria de una célula, lo cual implica que el tiempo de transmisión de datos (es decir, el tiempo que lleva el desplazamiento de datos desde el UE hasta la estación base) puede variar en función de la ubicación del terminal. En particular, si el terminal se encuentra en el borde de la célula, el tiempo de transmisión de datos de ese terminal específico será mucho más largo que el tiempo de transmisión de datos de los terminales que se encuentran en el centro de la célula. En cambio, si el terminal se encuentra en el centro de la célula, el tiempo de transmisión de datos de ese terminal específico será mucho más corto que el tiempo de transmisión de datos de los terminales que se encuentran en el borde de la célula. La estación base (eNB) debe gestionar o controlar todos los datos o señales que los terminales transmiten dentro de la célula a fin de evitar las interferencias entre los terminales. En particular, la estación base debe ajustar o gestionar los tiempos de transmisión de los terminales en cada condición de terminal, y dicho ajuste puede denominarse "mantenimiento de alineación temporal". Uno de los procedimientos para mantener la alineación temporal es un procedimiento de acceso aleatorio. En concreto, durante el procedimiento de acceso aleatorio, la estación base recibe un preámbulo de acceso aleatorio transmitido desde el terminal, y de ese modo la estación base puede calcular un valor de alineación temporal (Sync) mediante el preámbulo de acceso aleatorio recibido, siendo el valor de alineación temporal operativo para ajustar el tiempo de transmisión de datos del terminal (es decir, reducirlo o incrementarlo). El valor de alineación temporal calculado puede notificarse al terminal mediante una respuesta de acceso aleatorio, y el terminal puede actualizar el tiempo de transmisión de datos en función del valor de alineación temporal calculado. En otro procedimiento, la estación base puede recibir un símbolo de referencia de sondeo (SRS) transmitido de forma periódica o aleatoria desde el terminal, la estación base puede calcular el valor de alineación temporal (Sync) basándose en el SRS y el terminal puede actualizar el tiempo de transmisión de datos de acuerdo con el valor de alineación temporal calculado.

Tal como se ha mencionado anteriormente, la estación base (eNB) puede medir el tiempo de transmisión del terminal a través de un preámbulo de acceso aleatorio o SRS y puede comunicar un valor de tiempo ajustable al terminal. En este caso, el valor de alineación temporal (Sync), es decir, el valor de tiempo ajustable, puede denominarse "comando de avance temporal" (en adelante, "TAC"). El TAC puede procesarse en una capa MAC (de control de acceso al medio). Puesto que el terminal no se encuentra en una ubicación fija, el tiempo de transmisión cambia con frecuencia en función de la ubicación por la que se desplaza el terminal y/o la velocidad a la que se desplaza el terminal. En este sentido, si el terminal recibe el comando de avance temporal (TAC) desde la estación base, el terminal espera que el comando de avance temporal sea solo válido durante un plazo de tiempo determinado. Se utiliza un temporizador de alineación temporal (TAT) para indicar o representar el plazo de tiempo determinado. Así pues, el temporizador de alineación temporal (TAT) se inicia cuando el terminal recibe el TAC (comando de avance temporal) desde la estación base. El valor TAT se transmite al terminal (UE) a través de una señal RRC (control de recursos de radio), por ejemplo, con información del sistema (SI) o una reconfiguración de la portadora de radio. Además, si el terminal recibe un nuevo TAC desde la estación base durante una operación del TAT, el TAT se reinicia. Además, el terminal no transmite ningún otro dato de enlace ascendente ni señal de control (por ejemplo, datos sobre el canal físico compartido de enlace ascendente (PUSCH) y la señal de control sobre el canal físico de control de enlace ascendente (PUCCH)), excepto para el preámbulo de acceso aleatorio cuando el TAT ha expirado o no se está ejecutando.

En general, un terminal (o UE) puede llevar a cabo un procedimiento de acceso aleatorio en los siguientes casos: 1) cuando el terminal realiza un acceso inicial porque no hay conexión RRC con una estación base (o eNB), 2) cuando el terminal accede inicialmente a una célula de destino en un procedimiento de traspaso, 3) cuando se solicita mediante un comando de una estación base, 4) cuando se realiza una transmisión de datos de enlace ascendente en una situación en la que la sincronización temporal de enlace ascendente no está alineada o cuando un recurso de radio específico utilizado para solicitar recursos de radio no se ha asignado y 5) cuando se realiza un procedimiento de recuperación en caso de fallo de un enlace de radio o fallo de un traspaso.

En el sistema LTE, la estación base asigna un preámbulo de acceso aleatorio dedicado a un terminal específico, y el terminal realiza un procedimiento de acceso aleatorio no basado en contienda que lleva a cabo un procedimiento de acceso aleatorio con el preámbulo de acceso aleatorio. En otras palabras, existen dos procedimientos de selección

de preámbulo de acceso aleatorio: un procedimiento de acceso aleatorio basado en contienda, en el que el terminal selecciona al azar un preámbulo de acceso aleatorio de entre un grupo específico, y un procedimiento de acceso aleatorio no basado en contienda, en el que el terminal utiliza un preámbulo de acceso aleatorio que la estación base ha asignado solo a un terminal específico. La diferencia entre los dos procedimientos de acceso aleatorio es si se produce o no un problema de conflicto debido a una contienda, tal como se describe a continuación. El procedimiento de acceso aleatorio no basado en contienda puede utilizarse, tal como se ha descrito, solamente en el procedimiento de traspaso o cuando se solicita mediante el comando de la estación base.

Según el procedimiento de acceso aleatorio no basado en contienda de técnica anterior, si el terminal recibe un comando de alineación temporal, el terminal reconfigura la sincronización de enlace ascendente mediante el comando de alineación temporal recibido. No obstante, incluso con el procedimiento de acceso aleatorio no basado en contienda, en un caso determinado una pluralidad de terminales diferentes puede utilizar en común un preámbulo seleccionado por una estación base. Por consiguiente, en algunos casos, el comando de alineación temporal recibido puede causar la desincronización del enlace ascendente, y puede crear interferencias de señal en una célula, debido a una transmisión de TAC innecesaria por el enlace ascendente.

15 Exposición de la invención

Solución al problema

Por consiguiente, uno de los objetivos de la presente invención es proporcionar un procedimiento de gestión de un comando de alineación temporal durante un procedimiento de acceso aleatorio en un sistema de comunicación inalámbrica. Más particularmente, según la presente invención, un terminal aplica de forma selectiva un comando de alineación de sincronización de enlace ascendente (es decir, un TAC) según el tipo de procedimiento de acceso aleatorio, con lo cual lleva a cabo la gestión de la sincronización de enlace ascendente sin desperdiciar ningún recurso de radio innecesario.

Para lograr esta y otras ventajas y de acuerdo con el objetivo de la presente invención, comprendida y descrita en términos generales en la presente memoria, se da a conocer un procedimiento según la reivindicación independiente.

Otras realizaciones se dan por las reivindicaciones dependientes.

Breve descripción de los dibujos

La figura 1 representa una estructura de red ejemplificativa de un sistema universal de telecomunicaciones móviles evolucionado (E-UMTS) como sistema de comunicación móvil al cual se aplican una técnica relacionada y la presente invención;

la figura 2 representa una vista ejemplificativa de una arquitectura de plano de control de la técnica relacionada de un protocolo de interfaz de radio entre un terminal y una E-UTRAN;

la figura 3 representa una vista ejemplificativa de una arquitectura de plano de usuario de la técnica relacionada de un protocolo de interfaz de radio entre un terminal y una E-UTRAN;

35 la figura 4 representa una vista ejemplificativa de un procedimiento de acceso aleatorio basado en contienda;

la figura 5 representa una vista ejemplificativa de un procedimiento de acceso aleatorio no basado en contienda y

la figura 6 representa una vista ejemplificativa de una operación de sincronización temporal para una transmisión de enlace ascendente según la presente exposición.

Modo para la invención

40 Uno de los aspectos de la presente exposición se refiere al reconocimiento por los presentes inventores de los problemas de la técnica relacionada que se han descrito anteriormente y que se detallan a continuación. Las características de la presente exposición se han definido basándose en este reconocimiento.

Aunque la presente exposición se implementa en un sistema de comunicación móvil, tal como un sistema UMTS desarrollado según las especificaciones 3GPP, la presente exposición puede aplicarse también a otros sistemas de comunicación que operan de conformidad con diferentes normas y especificaciones.

En adelante, la descripción de las estructuras y las operaciones de las formas de realización preferidas según la presente exposición se describirán con referencia a los dibujos adjuntos.

La figura 4 representa un procedimiento de operación entre un terminal y una estación base en un procedimiento de acceso aleatorio basado en contienda.

En primer lugar, un terminal de acceso aleatorio basado en contienda puede seleccionar de forma aleatoria un preámbulo de acceso aleatorio de un grupo de preámbulos de acceso aleatorio indicado a través de información del sistema o un comando de traspaso, puede seleccionar recursos PRACH capaces de transmitir el preámbulo de acceso aleatorio y, a continuación, puede transmitir el preámbulo de acceso aleatorio seleccionado a una estación base (etapa 1).

Después de transmitir el preámbulo de acceso aleatorio, el terminal puede tratar de recibir una respuesta con respecto a su preámbulo de acceso aleatorio dentro de un intervalo de tiempo de recepción de respuesta de acceso aleatorio indicado a través de la información del sistema o el comando de traspaso (etapa 2). Más particularmente, la información de respuesta de acceso aleatorio se transmite en una forma de MAC PDU, y la MAC PDU puede transferirse en el canal físico compartido de enlace descendente (PDSCH). Además, el canal físico de control de enlace descendente (PDCCH) también se transfiere, de tal forma que el terminal recibe debidamente la información transferida en el PDSCH. Es decir, el PDCCH puede comprender información acerca de un terminal que debería recibir el PDSCH, información de frecuencia y tiempo de los recursos de radio del PDSCH, un formato de transferencia del PDSCH, etc. Entonces, si se ha recibido el PDCCH correctamente, el terminal puede recibir sin problemas la respuesta de acceso aleatorio transmitida en el PDSCH según la información del PDCCH. La respuesta de acceso aleatorio puede comprender un identificador de preámbulo de acceso aleatorio (ID), una concesión de UL, un C-RNTI temporal, un comando de alineación temporal, etc. En este sentido, el identificador de preámbulo de acceso aleatorio se incluye en la respuesta de acceso aleatorio con el fin de indicar a los terminales para cuál de ellos sería válida (disponible, efectiva) la información, tal como la concesión de UL, el C-RNTI temporal y el comando de alineación temporal, debido a que una respuesta de acceso aleatorio puede comprender información de respuesta de acceso aleatorio para uno o más terminales. Entonces, el identificador de preámbulo de acceso aleatorio puede ser idéntico al preámbulo de acceso aleatorio seleccionado por el terminal en la etapa 1.

Si el terminal ha recibido la respuesta de acceso aleatorio válida para el propio terminal, este puede procesar toda la información contenida en la respuesta de acceso aleatorio. Es decir, el terminal almacena el C-RNTI temporal. Además, el terminal utiliza la concesión de UL para transmitir los datos almacenados en una memoria tampón del terminal o datos recién generados a la estación base (etapa 3). En este caso, el identificador de terminal debería incluirse esencialmente en los datos contenidos en la concesión de UL (mensaje 3). Esto se debe a que, en el procedimiento de acceso aleatorio basado en contienda, la estación base puede no ser capaz de determinar cuál de los terminales está llevando a cabo el procedimiento de acceso aleatorio, con lo cual a continuación sería necesario identificar los terminales para la resolución de la contienda. Entonces, pueden ofrecerse dos sistemas diferentes para incluir el identificador de terminal. Un primer sistema consiste en transmitir el identificador de célula del terminal a través de la concesión de UL si el terminal ya ha recibido un identificador de célula válido asignado en una correspondiente célula antes del procedimiento de acceso aleatorio. Por otro lado, el segundo sistema consiste en transmitir el identificador exclusivo del terminal (por ejemplo, S-TMSI o ID aleatorio) si el terminal no ha recibido ningún identificador de célula válido antes del procedimiento de acceso aleatorio. En general, el identificador exclusivo es más largo que el identificador de célula. En la etapa 3, si el terminal ha transmitido datos a través de la concesión de UL, el terminal inicia el temporizador de resolución de contiendas.

Después de transmitir los datos con su identificador a través de la concesión de UL contenida en la respuesta de acceso aleatorio, el terminal espera una indicación (instrucción) de la estación base para la resolución de la contienda. Es decir, el terminal trata de recibir el PDCCH para recibir un mensaje particular (etapa 4). En este caso, se dispone de dos sistemas para recibir el PDCCH. Tal como se ha descrito anteriormente, si el identificador de terminal transmitido por medio de la concesión de UL es el identificador de célula, el terminal trata de recibir el PDCCH mediante su propio identificador de célula. Si el identificador del terminal transmitido por medio de la concesión de UL es su identificador exclusivo, el terminal trata de recibir el PDCCH mediante el C-RNTI temporal contenido en la respuesta de acceso aleatorio. A partir de ese momento, en el primero de los casos, si el PDCCH (mensaje 4) se recibe a través de su identificador de célula antes de que el temporizador de resolución de contiendas haya expirado, el terminal determina que el procedimiento de acceso aleatorio se ha realizado con éxito (con normalidad), para terminar de ese modo el procedimiento de acceso aleatorio. Para el segundo sistema, si el PDCCH se recibe a través del identificador de célula temporal antes de que el temporizador de resolución de contiendas haya expirado, el terminal comprueba los datos (mensaje 4) transferidos por el PDSCH e indicados por el PDCCH. Si el identificador exclusivo del terminal está contenido en los datos, el terminal determina que el procedimiento de acceso aleatorio se ha realizado con éxito (con normalidad), para terminar de ese modo el procedimiento de acceso aleatorio.

La figura 5 representa un procedimiento de operación entre un terminal y una estación base en un procedimiento de acceso aleatorio no basado en contienda. En comparación con el procedimiento de acceso aleatorio basado en contienda, la recepción de la información de la respuesta de acceso aleatorio en el procedimiento de acceso aleatorio no basado en contienda permite determinar que el procedimiento de acceso aleatorio se ha realizado con éxito y terminar, de ese modo, el procedimiento de acceso aleatorio.

En general, el procedimiento de acceso aleatorio no basado en contienda puede realizarse en los dos casos siguientes: el procedimiento de traspaso y una petición a través del comando de la estación base. Para mayor certeza, en estos dos casos, puede realizarse también el procedimiento de acceso aleatorio basado en contienda. En primer lugar, para el procedimiento de acceso aleatorio no basado en contienda, es importante que se reciba,

desde la estación base, un preámbulo de acceso aleatorio dedicado que no tenga ninguna posibilidad de contienda. En este caso, puede utilizarse un comando de traspaso y un comando de PDCCH para asignar el preámbulo de acceso aleatorio. A continuación, una vez que se ha asignado desde la estación base el preámbulo de acceso aleatorio dedicado solo al propio terminal, este transmite el preámbulo a la estación base. A partir de ese momento, el procedimiento para recibir la información de respuesta de acceso aleatorio es igual al del procedimiento de acceso aleatorio basado en contienda descrito anteriormente.

El procedimiento de acceso aleatorio no basado en contienda antes mencionado se inicia cuando la estación base indica al terminal que empiece el procedimiento de acceso aleatorio no basado en contienda. En este caso, la estación base selecciona un preámbulo específico que se utilizará durante todo el procedimiento de acceso aleatorio, e indica el preámbulo específico directamente al terminal. Por ejemplo, si la estación base indica al terminal que debe utilizar el número de identidad de preámbulo de acceso aleatorio 4 (es decir, RAPID=4), el terminal puede llevar a cabo el procedimiento de acceso aleatorio no basado en contienda mediante un preámbulo específico correspondiente al RAPID igual a 4.

A continuación, se describe una operación de sincronización temporal para una transmisión de enlace ascendente.

Cuando el terminal (o el equipo de usuario) recibe un elemento MAC (control de acceso al medio) de comando de avance temporal, el terminal puede aplicar el comando de avance temporal. En concreto, el terminal puede iniciar el temporizador de alineación temporal (TAT), (si el TAT no se está ejecutando), o puede reiniciar el temporizador de alineación temporal (si el TAT ya se está ejecutando).

Cuando el terminal recibe un comando de avance temporal en un mensaje de respuesta de acceso aleatorio y si se indican explícitamente un preámbulo de acceso aleatorio y un recurso de canal físico de acceso aleatorio (PRACH), entonces el terminal puede aplicar el comando de avance temporal, luego el terminal puede iniciar el temporizador de alineación temporal (si el TAT no se está ejecutando) o puede reiniciar el temporizador de alineación temporal (si el TAT ya se está ejecutando), y si no se indican explícitamente ni el preámbulo de acceso aleatorio ni el recurso PRACH y si el temporizador de alineación temporal no se está ejecutando o ha expirado, entonces el terminal puede aplicar el comando de avance temporal y puede iniciar el temporizador de alineación temporal, y cuando una resolución de contienda se considera infructuosa, el terminal puede detener el temporizador de alineación temporal, y en cualquier otro caso que excluya los anteriores, el terminal puede hacer caso omiso del comando de avance temporal recibido.

La descripción anterior de la operación de sincronización temporal para la transmisión de enlace ascendente puede representarse mediante el procedimiento de texto siguiente:

El UE realizará las acciones siguientes:

- cuando se reciba un elemento de control MAC de comando de avance temporal:
 - aplicará el comando de avance temporal;
 - iniciará el temporizador de alineación temporal (si no se está ejecutando) o reiniciará el temporizador de alineación temporal (si ya se está ejecutando).
- cuando se reciba un comando de avance temporal en un mensaje de respuesta de acceso aleatorio:
 - si se indican explícitamente el preámbulo de acceso aleatorio y el recurso PRACH:
 - aplicará el comando de avance temporal;
 - iniciará el temporizador de alineación temporal (si no se está ejecutando) o reiniciará el temporizador de alineación temporal (si ya se está ejecutando).
 - en cualquier otro caso, si el temporizador de alineación temporal no se está ejecutando o ha expirado:
 - aplicará el comando de avance temporal;
 - iniciará el temporizador de alineación temporal;
 - cuando la resolución de contienda se considere infructuosa, detendrá el temporizador de alineación temporal.
- en cualquier otro caso:
 - ignorará el comando de avance temporal.
 - cuando el temporizador de alineación temporal haya expirado o no se esté ejecutando:
 - antes de cualquier transmisión UL-SCH, utilizará el procedimiento de acceso aleatorio a fin de obtener alineación temporal de enlace ascendente.

- cuando el temporizador de alineación temporal expire:
 - vaciará todas las memorias tampón HARQ y considerará que la siguiente transmisión para cada proceso es la primera transmisión;
 - informará a la capa RRC de la liberación del PUCCH/SRS;
- 5 - suprimirá cualquier asignación de enlace descendente y concesión de enlace ascendente configurada.

Como se ha mencionado anteriormente, durante un procedimiento de acceso aleatorio no basado en contienda, existe una correspondencia biunívoca entre un terminal y un preámbulo. Por consiguiente, si la estación base recibe un preámbulo específico que se había asignado a un terminal particular, la estación base puede saber automáticamente que el preámbulo específico se transmite desde el terminal particular. Además, puesto que no hay
 10 duda de que el preámbulo específico se ha transmitido definitivamente desde el terminal particular, la estación base puede transmitir un comando de alineación temporal al terminal particular comprobando la sincronización temporal del preámbulo recibido. En este caso, el terminal, que recibe el comando de alineación temporal (TAC), puede ajustar su propia sincronización de dirección de enlace ascendente mediante el TAC recibido, y puede iniciar un temporizador de alineación temporal (TAT).

15 En cambio, durante un procedimiento de acceso aleatorio basado en contienda, existe una correspondencia uno a N entre un preámbulo específico y una pluralidad de terminales mediante el preámbulo específico. En consecuencia, si la estación base recibe un preámbulo determinado que no se había asignado especialmente a un terminal particular, la estación base no puede saber qué terminal particular transmite el preámbulo determinado. En este caso, cuando
 20 la estación base transmite un comando de alineación temporal (TAC) a una pluralidad de terminales comprobando la sincronización temporal del preámbulo recibido, el comando de alineación temporal (TAC) puede transmitirse a más de un terminal particular. Por consiguiente, en este caso específico, el terminal no debería aplicar el comando de alineación temporal recibido.

No obstante, cuando una estación base comienza el procedimiento de acceso aleatorio, por ejemplo, la estación base puede ordenar al terminal que comience el procedimiento de acceso aleatorio mediante el comando de
 25 PDCCH, en la mayoría de los casos, la estación base selecciona un preámbulo particular y lo transmite al terminal, de tal forma que el preámbulo particular puede utilizarse durante todo el procedimiento de acceso aleatorio. En el sistema LTE actual, el número total de preámbulos que pueden utilizarse en el procedimiento de acceso aleatorio es de 64. Algunos de estos preámbulos pueden adjudicarse o asignarse para un procedimiento de acceso aleatorio no basado en contienda, y el resto de preámbulos pueden adjudicarse o asignarse para un procedimiento de acceso aleatorio
 30 basado en contienda. Si en una célula determinada existe una pluralidad de terminales y la pluralidad de terminales está realizando de forma activa el procedimiento de acceso aleatorio, el número disponible de preámbulos que la estación base tendrá a su disposición estará muy restringido. Por ejemplo, si existen muchos terminales en una célula, es posible que en algún caso, incluso cuando la estación base tiene que ordenar al terminal que comience el procedimiento de acceso aleatorio, la estación de base no disponga de ningún preámbulo
 35 libre para el procedimiento de acceso aleatorio no basado en contienda, produciéndose entonces un retardo en el procedimiento de acceso aleatorio. Dicho retardo puede ocasionar un deterioro de la calidad de la llamada, tal como un retardo en la transmisión de datos o una pérdida de paquetes. Para resolver este problema, puede utilizarse un preámbulo de acceso aleatorio 0, que es RAPID=00000. Por ejemplo, si el terminal recibe un comando de PDCCH con RAPID=00000, en lugar de utilizar el preámbulo asignado por la estación base, el terminal selecciona un
 40 preámbulo de entre los preámbulos asignados para el procedimiento de acceso aleatorio basado en contienda. En concreto, en caso de que el terminal reciba el preámbulo de acceso aleatorio 0 de la estación de base, el terminal seleccionará un preámbulo utilizado para el procedimiento de acceso aleatorio. Por consiguiente, puesto que el terminal selecciona finalmente el preámbulo, incluso aunque la estación base hubiese facilitado el preámbulo de acceso aleatorio inicial (es decir, el preámbulo de acceso aleatorio 0), el preámbulo seleccionado por el terminal
 45 puede ser utilizado también por otros terminales. Por lo tanto, si en esta situación el terminal recibe un comando de alineación temporal desde la estación base, este deberá hacer caso omiso de dicho comando de alineación temporal.

En consecuencia, un aspecto de la presente exposición proporciona un procedimiento de gestión de un comando de
 50 alineación temporal durante un procedimiento de acceso aleatorio realizado por una capa MAC en el sistema LTE. Más particularmente, según la presente invención, un terminal aplica selectivamente un comando de alineación de sincronización de enlace ascendente (es decir, un TAC) según el tipo de procedimiento de acceso aleatorio y/o el tipo de preámbulo de acceso aleatorio. Por ejemplo, si se recibe un comando de alineación temporal durante un procedimiento de acceso aleatorio, el terminal puede determinar el tipo de preámbulo de acceso aleatorio que se ha transmitido a la red. Si la estación base ha seleccionado y/o indicado el preámbulo de acceso aleatorio transmitido y
 55 si el preámbulo de acceso aleatorio no es el preámbulo de acceso aleatorio 0 (es decir, RAPID no es 00000), el terminal puede ajustar la sincronización de enlace ascendente mediante el comando de alineación temporal recibido y a continuación puede iniciar o reiniciar el temporizador de alineación temporal. En cambio, si la estación base no ha seleccionado el preámbulo de acceso aleatorio transmitido o si la estación base ha seleccionado el preámbulo de acceso aleatorio transmitido pero el preámbulo de acceso aleatorio es igual al preámbulo del acceso aleatorio 0 (es decir, RAPID=00000), el terminal no puede aplicar el comando de alineación temporal recibido.

A continuación, se describe una operación de sincronización temporal para una transmisión de enlace ascendente según una primera forma de realización de la presente exposición.

5 Cuando el terminal (o el equipo de usuario) recibe un elemento MAC (control de acceso al medio) de comando de avance temporal, el terminal puede aplicar el comando de avance temporal recibido. En concreto, el terminal puede iniciar el temporizador de alineación temporal (TAT), (si es que el TAT no se está ejecutando), o puede reiniciar el temporizador de alineación temporal, (si el TAT ya se está ejecutando).

10 Cuando el terminal recibe un comando de avance temporal en un mensaje de respuesta de acceso aleatorio y si se indican explícitamente un preámbulo de acceso aleatorio y un recurso de canal físico de acceso aleatorio (PRACH), excepto en caso de que se haya solicitado el preámbulo de acceso aleatorio 00000, el terminal puede aplicar el comando de avance temporal, entonces el terminal puede iniciar el temporizador de alineación temporal (si el TAT no se está ejecutando) o puede reiniciar el temporizador de alineación temporal (si el TAT ya se está ejecutando), y si no se indican explícitamente ni el preámbulo de acceso aleatorio ni el recurso PRACH o se indican explícitamente el preámbulo de acceso aleatorio y el recurso de PRACH y el preámbulo de acceso aleatorio solicitado es 00000 y el temporizador de alineación temporal no se está ejecutando o ha expirado, entonces el terminal puede aplicar el comando de avance temporal y puede iniciar el temporizador de alineación temporal, y cuando una resolución de contienda se considera infructuosa, el terminal puede detener el temporizador de alineación temporal, y en cualquier otro caso que excluya los anteriores el terminal puede hacer caso omiso del comando de avance temporal recibido.

20 La descripción anterior de la operación de sincronización temporal para la transmisión de enlace ascendente según la primera forma de realización de la presente exposición puede representarse mediante el procedimiento de texto siguiente:

El UE realizará las acciones siguientes:

- cuando se reciba un elemento de control MAC de comando de avance temporal:
 - aplicará el comando de avance temporal;
 - iniciará el temporizador de alineación temporal (si no se está ejecutando) o reiniciará el temporizador de alineación temporal (si ya se está ejecutando).
- cuando se reciba un comando de avance temporal en un mensaje de respuesta de acceso aleatorio:
 - si el preámbulo de acceso aleatorio y el recurso PRACH se han indicado explícitamente, excepto en caso de que el preámbulo RA solicitado sea 00000:
 - aplicará el comando de avance temporal;
 - iniciará el temporizador de alineación temporal (si no se está ejecutando) o reiniciará el temporizador de alineación temporal (si ya se está ejecutando).
 - en cualquier otro caso, si el temporizador de alineación temporal no se está ejecutando o ha expirado:
 - aplicará el comando de avance temporal;
 - iniciará el temporizador de alineación temporal;
- cuando la resolución de contienda se considere infructuosa, detendrá el temporizador de alineación temporal.
- en cualquier otro caso:
 - hará caso omiso del comando de avance temporal recibido.
- cuando el temporizador de alineación temporal ha expirado o no se está ejecutando:
 - antes de cualquier transmisión UL-SCH, utilizará el procedimiento de acceso aleatorio a fin de obtener alineación temporal de enlace ascendente.
- cuando el temporizador de alineación temporal expire:
 - vaciará todas las memorias tampón HARQ y considerará que la siguiente transmisión para cada proceso es la primera transmisión;
 - informará a la capa RRC acerca de la liberación del PUCCH/SRS;
- suprimirá cualquier asignación de enlace descendente y concesión de enlace ascendente configurada.

A continuación, se describe una operación de sincronización temporal para una transmisión de enlace ascendente según una segunda forma de realización de la presente exposición.

5 Cuando el terminal recibe de la red una orden explícita de comenzar un procedimiento de acceso aleatorio, el terminal comienza un procedimiento de acceso aleatorio. En este caso, si el preámbulo de acceso aleatorio solicitado es igual a "00000", el terminal conmuta al acceso aleatorio basado en contienda y el UE tiene que seleccionar uno de los preámbulos de acceso aleatorio basados en contienda. A continuación, el terminal transmite el preámbulo de acceso aleatorio seleccionado a la red. En otras palabras, si el preámbulo solicitado no es "00000", el preámbulo de acceso aleatorio transmitido es el que ha indicado la red. Y si el preámbulo solicitado es "00000", el preámbulo de acceso aleatorio transmitido es el que ha seleccionado el UE. Por lo tanto, que la respuesta de acceso aleatorio haya sido explícitamente indicada y que la respuesta de acceso aleatorio indicada no sea "00000" significa que el terminal no ha seleccionado la respuesta de acceso aleatorio transmitida. Así pues, en función de si el preámbulo de acceso aleatorio concreto transmitido es seleccionado o no por el terminal, el terminal decide si debe aplicar o no el comando de avance temporal recibido. Si el preámbulo de acceso aleatorio transmitido es seleccionado por el terminal, cuando el terminal (o equipo de usuario) recibe un elemento MAC (control de acceso al medio) de comando de avance temporal, el terminal puede aplicar el comando de avance temporal recibido. En concreto, el terminal puede iniciar el temporizador de alineación temporal (TAT) si el TAT no se está ejecutando, o puede reiniciar el temporizador de alineación temporal si el TAT ya se está ejecutando.

20 Cuando el terminal recibe un comando de avance temporal en un mensaje de respuesta de acceso aleatorio, y si un terminal (por ejemplo, UE MAC) no ha seleccionado un preámbulo de acceso aleatorio que ha transmitido el terminal, entonces el terminal puede aplicar el comando de avance temporal, a continuación el terminal puede iniciar el temporizador de alineación temporal (si el TAT no se está ejecutando) o puede reiniciar el temporizador de alineación temporal (si el TAT ya se está ejecutando), y si no se han indicado explícitamente ni el preámbulo de acceso aleatorio ni el recurso PRACH y si el temporizador de alineación temporal no se está ejecutando o ha expirado, entonces el terminal puede aplicar el comando de avance temporal y puede iniciar el temporizador de alineación temporal, y cuando una resolución de contienda se considera infructuosa, el terminal puede detener el temporizador de alineación temporal, y en cualquier otro caso que excluya los anteriores, el terminal puede hacer caso omiso del comando de avance temporal recibido.

30 La descripción anterior de la operación de sincronización temporal para la transmisión de enlace ascendente según la segunda forma de realización de la presente exposición puede representarse mediante el procedimiento de texto siguiente:

El UE realizará las acciones siguientes:

- cuando se reciba un elemento de control MAC de comando de avance temporal:
 - aplicará el comando de avance temporal;
 - iniciará el temporizador de alineación temporal (si no se está ejecutando) o reiniciará el temporizador de alineación temporal (si ya se está ejecutando).
- cuando se reciba un comando de avance temporal en un mensaje de respuesta de acceso aleatorio:
 - si el UE MAC no ha seleccionado el preámbulo de acceso aleatorio:
 - aplicará el comando de avance temporal;
 - iniciará el temporizador de alineación temporal (si no se está ejecutando) o reiniciará el temporizador de alineación temporal (si ya se está ejecutando).
 - en cualquier otro caso, si el temporizador de alineación temporal no se está ejecutando o ha expirado:
 - aplicará el comando de avance temporal;
 - iniciará el temporizador de alineación temporal;
- cuando la resolución de contienda se considere infructuosa, detendrá el temporizador de alineación temporal.
- en cualquier otro caso:
 - hará caso omiso del comando de avance temporal recibido.
 - cuando el temporizador de alineación temporal ha expirado o no se está ejecutando:
 - antes de cualquier transmisión UL-SCH, utilizará el procedimiento de acceso aleatorio a fin de obtener alineación temporal de enlace ascendente.
- cuando el temporizador de alineación temporal expire:

- vaciará todas las memorias tampón HARQ y considerará que la siguiente transmisión para cada proceso es la primera transmisión;
- informará a la capa RRC acerca de la liberación del PUCCH/SRS;
- suprimirá cualquier asignación de enlace descendente y concesión de enlace ascendente configurada.

5 La figura 6 representa una vista ejemplificativa de una operación de sincronización temporal para una transmisión de enlace ascendente según la presente exposición.

10 Como se ilustra en la figura 6, una red (es decir, una estación base) puede transmitir información relacionada con un preámbulo de acceso aleatorio a un terminal. En este caso, la información relativa al preámbulo de acceso aleatorio puede indicar una identidad del preámbulo de acceso aleatorio o puede indicar un índice del preámbulo de acceso aleatorio. El índice del preámbulo de acceso aleatorio puede denominarse "ra-PreambleIndex". Además, puede hacerse referencia al índice del preámbulo de acceso aleatorio con un "índice de recurso PRACH", que es el índice de un canal PRACH de una trama del sistema, y un índice "ra-PRACH-MaskIndex", que define en cuál de los PRACH de una trama del sistema puede transmitirse el UE un preámbulo de acceso aleatorio. Una vez que la información relacionada con el preámbulo de acceso aleatorio se ha transmitido al terminal, el terminal puede transmitir el preámbulo de acceso aleatorio a la estación base. A continuación, se transmite un comando de alineación temporal (TAC) desde la estación base. En este caso, el comando de alineación temporal puede utilizarse para iniciar un temporizador, tal como un temporizador de alineación temporal (TAT). Una vez que se ha recibido el comando de alineación temporal, el terminal puede comprobar el tipo de preámbulo de acceso aleatorio transmitido a fin de determinar si el comando de alineación temporal recibido debería aplicarse o no. Por ejemplo, si se determina que la red ha seleccionado el preámbulo de acceso aleatorio transmitido, el terminal aplica el comando de alineación temporal recibido para iniciar o reiniciar el temporizador. No obstante, si se determina que el terminal ha seleccionado el preámbulo de acceso aleatorio transmitido, el terminal no aplica el comando de alineación temporal recibido.

25 Según la presente invención, se proporciona un procedimiento eficaz de gestión de comando de sincronización de enlace ascendente. En concreto, el procedimiento permite mejorar la estabilidad de la llamada efectuada por el terminal, reducir al mínimo la pérdida de datos o el retardo en la transmisión de datos e impedir interferencias de señal ocasionadas por la innecesaria transmisión del TAC por el enlace ascendente.

30 La presente exposición puede dar a conocer un procedimiento de ejecución, por un terminal, de un procedimiento de acceso aleatorio en un sistema de comunicación inalámbrica, comprendiendo el procedimiento: la recepción de un comando para iniciar un temporizador; la determinación de la selección o no por un terminal de un preámbulo de acceso aleatorio transmitido en el procedimiento de acceso aleatorio y el inicio o reinicio del temporizador si se determina que el terminal no ha seleccionado el preámbulo de acceso aleatorio, en el que se hace caso omiso del comando recibido si se determina que el terminal ha seleccionado el preámbulo de acceso aleatorio, el comando es un comando de alineación temporal (TAC), el comando se recibe en un mensaje de respuesta de acceso aleatorio y el temporizador es un temporizador de alineación temporal (TAT).

40 También puede decirse que la presente exposición puede dar a conocer un procedimiento de ejecución, por un terminal, de un procedimiento de acceso aleatorio en un sistema de comunicación inalámbrica, comprendiendo el procedimiento: la recepción de información relativa a un preámbulo de acceso aleatorio desde una red; la transmisión de un preámbulo de acceso aleatorio a la red; la recepción de un comando para iniciar un temporizador; la determinación de la selección o no por una red del preámbulo de acceso aleatorio transmitido en el procedimiento de acceso aleatorio; el inicio o reinicio del temporizador si se determina que la red ha seleccionado el preámbulo de acceso aleatorio; la determinación de la indicación o no en la información recibida de una identidad de preámbulo específica y la selección de un preámbulo de acceso aleatorio si se determina que la información recibida indica la identidad de preámbulo específica, en el que el índice de la identidad de preámbulo específica es 00000, se hace caso omiso del comando recibido si se determina que la red no ha seleccionado el preámbulo de acceso aleatorio, el comando es un comando de alineación temporal (TAC), el comando se recibe en un mensaje de respuesta de acceso aleatorio, el temporizador es un temporizador de alineación temporal (TAT) y todas las etapas se realizan en la capa MAC.

50 Aunque la presente exposición se describe en el contexto de las comunicaciones móviles, la presente exposición puede utilizarse asimismo en cualquier sistema de comunicación inalámbrica en el que se utilizan dispositivos móviles, tales como PDA y ordenadores portátiles dotados de capacidades de comunicación inalámbrica (es decir, una interfaz). Por otra parte, el uso de ciertos términos para describir la presente exposición no tiene por objeto limitar el alcance de la presente exposición a un determinado tipo de sistema de comunicación inalámbrica. La presente exposición es aplicable también a otros sistemas de comunicación inalámbrica en los que se utilizan diferentes interfaces aéreas y/o capas físicas, por ejemplo, TDMA, CDMA, FDMA, WCDMA, OFDM, EV-DO, Wi-Max, Wi-Bro, etc.

Las formas de realización ejemplificativas pueden implementarse como un procedimiento, un aparato o un artículo de fabricación mediante programación estándar y/o técnicas de ingeniería para producir software, firmware,

5 hardware o cualquier combinación de estos. El término "artículo de fabricación" en la presente memoria se refiere a un código o una lógica implementada en lógica de hardware (por ejemplo, un chip de circuito integrado, una matriz de puertas programables in situ (FPGA), un circuito integrado de aplicación específica (ASIC), etc. o unos medios legibles por ordenador, por ejemplo, unos medios de almacenamiento magnético (por ejemplo, unidades de disco duro, disquetes, cinta magnética, etc.), almacenamiento óptico (CD-ROM, discos ópticos, etc.), dispositivos de memoria volátil y no volátil (por ejemplo, memorias EEPROM, ROM, PROM, RAM, DRAM, SRAM, firmware, lógica programable, etc.).

10 Un procesador puede acceder al código de los medios legibles por ordenador y ejecutarlo. El código en el que se implementan las formas de realización ejemplificativas puede ser accesible además a través de unos medios de transmisión o desde un servidor de archivos a través de una red. En dichos casos, el artículo de fabricación en el que se implementa el código puede comprender unos medios de transmisión, tales como una línea de transmisión de red, unos medios de transmisión inalámbrica, señales que se propagan por el espacio, ondas de radio, señales infrarrojas, etc. Obviamente, los expertos en la materia reconocerán que es posible introducir muchas modificaciones en la presente configuración sin apartarse del alcance de la presente exposición, y que el artículo de fabricación puede comprender cualquier tipo de medios portadores de información conocidos en el ámbito de la técnica.

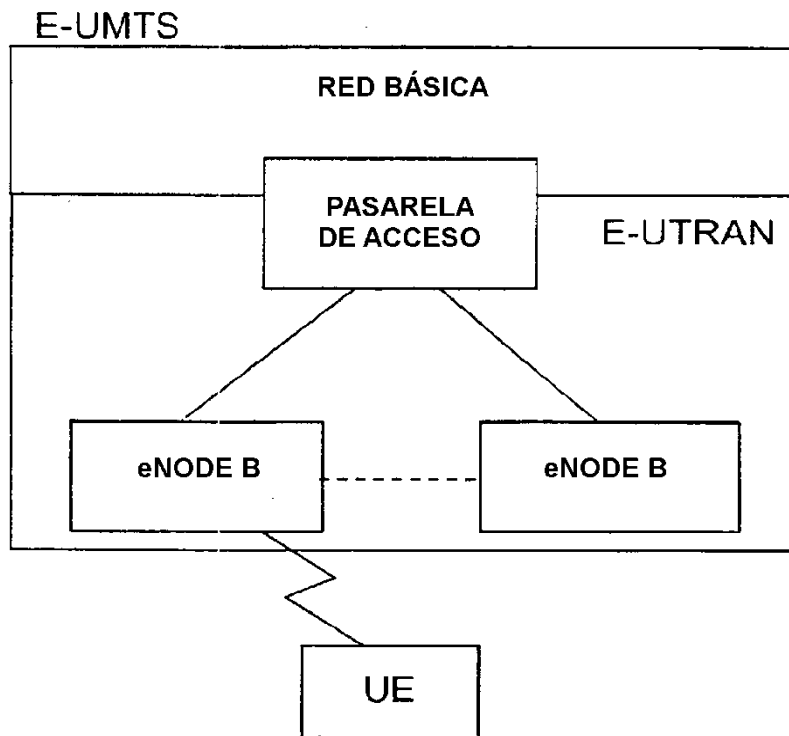
15 Si bien la presente exposición puede comprender diferentes formas sin apartarse del alcance de las reivindicaciones, deberá tenerse en cuenta también que las realizaciones descritas anteriormente no están limitadas por ninguno de los detalles de la descripción anterior, a menos que se indique lo contrario, sino que deberán interpretarse en sentido amplio dentro del alcance definido en las reivindicaciones adjuntas.

20

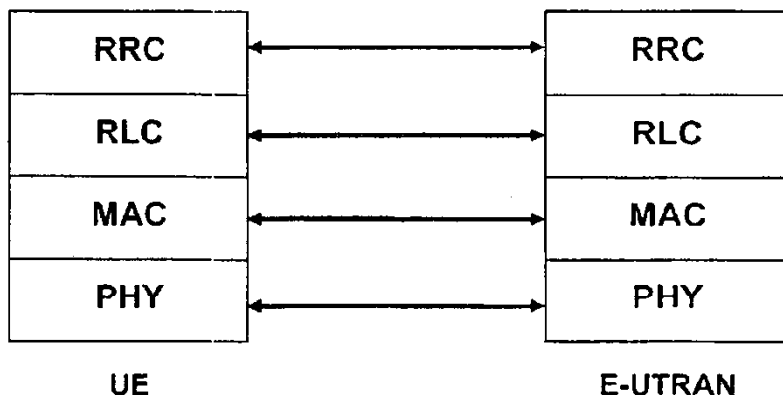
REIVINDICACIONES

1. Un procedimiento de realización de un procedimiento de acceso aleatorio por un terminal en un sistema de comunicación inalámbrica, comprendiendo el procedimiento las etapas siguientes:
 - 5 recibir, en el terminal, un comando de avance temporal, TAC, para operar un temporizador de alineación temporal, TAT, que se utiliza para controlar cuánto tiempo se considera que el terminal presenta alineación temporal de enlace ascendente,
 - en el que el TAC se recibe en un mensaje de respuesta de acceso aleatorio;
 - el procedimiento caracterizado por:
 - 10 determinar, en el terminal, si un preámbulo de acceso aleatorio que va a ser utilizado por el terminal en el procedimiento de acceso aleatorio no se seleccionó por el terminal; y
 - si se determina que el preámbulo de acceso aleatorio no se seleccionó por el terminal, aplicar el TAC, e iniciar o reiniciar el TAT;
 - 15 si se determina que el preámbulo de acceso aleatorio se seleccionó por el terminal y si el TAT no se está ejecutando, aplicar el TAC, iniciar el TAT, y detener el TAT cuando una resolución de contienda se considera infructuosa; y
 - si se determina que el preámbulo de acceso aleatorio se seleccionó por el terminal y si el TAT se está ejecutando, ignorar el TAC recibido.
2. El procedimiento de la reivindicación 1, en el que el procedimiento de acceso aleatorio es un procedimiento de acceso aleatorio no basado en contienda si el preámbulo de acceso aleatorio no se seleccionó por el terminal.
- 20 3. El procedimiento de la reivindicación 1 o 2, en el que el procedimiento de acceso aleatorio es un procedimiento de acceso aleatorio basado en contienda si el preámbulo de acceso aleatorio se seleccionó por el terminal.
4. El procedimiento de cualquier reivindicación precedente, en el que el procedimiento de acceso aleatorio es un procedimiento de acceso aleatorio no basado en contienda si el preámbulo de acceso aleatorio no se indicó de manera explícita y un índice del preámbulo de acceso aleatorio no fue 00000.
- 25 5. El procedimiento de la reivindicación 4, en el que el índice del preámbulo de acceso aleatorio es un "ra-PreambleIndex", que está relacionado con por lo menos un "índice de recurso PRACH", que es un índice de un PRACH dentro de una trama del sistema o un "ra-PRACH-MaskIndex" que define en cuál de los PRACH dentro de una trama del sistema el terminal puede transmitir el preámbulo de acceso aleatorio.
- 30 6. El procedimiento de cualquiera de las reivindicaciones 2 a 5, en el que existe una correspondencia biunívoca entre el terminal y el preámbulo de acceso aleatorio durante el procedimiento de acceso aleatorio no basado en contienda.
7. El procedimiento de cualquiera de las reivindicaciones 3 a 6, en el que existe una correspondencia uno a N entre el terminal y el preámbulo de acceso aleatorio durante el procedimiento de acceso aleatorio basado en contienda.
- 35 8. El procedimiento de cualquiera de las reivindicaciones 2 a 7, en el que se utiliza un preámbulo de acceso aleatorio dedicado en el procedimiento de acceso aleatorio no basado en contienda.
9. El procedimiento de cualquier reivindicación precedente, en el que un número total de preámbulos de acceso aleatorio utilizados en el procedimiento de acceso aleatorio es de 64, y algunos de los preámbulos de acceso aleatorio se asignan para un procedimiento de acceso aleatorio no basado en contienda y el resto de los preámbulos de acceso aleatorio se asignan para un procedimiento de acceso aleatorio basado en contienda.
- 40 10. El procedimiento de cualquier reivindicación precedente, en el que todas las etapas se realizan en una capa de control de acceso al medio, MAC.
11. El procedimiento de cualquier reivindicación precedente, en el que el TAC es ignorado si el terminal conmuta a la realización del procedimiento de acceso aleatorio no basado en contienda desde un procedimiento de acceso aleatorio basado en contienda.

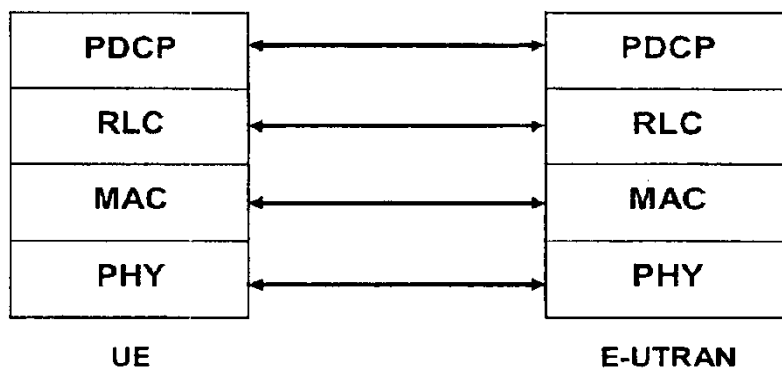
[Fig. 1]



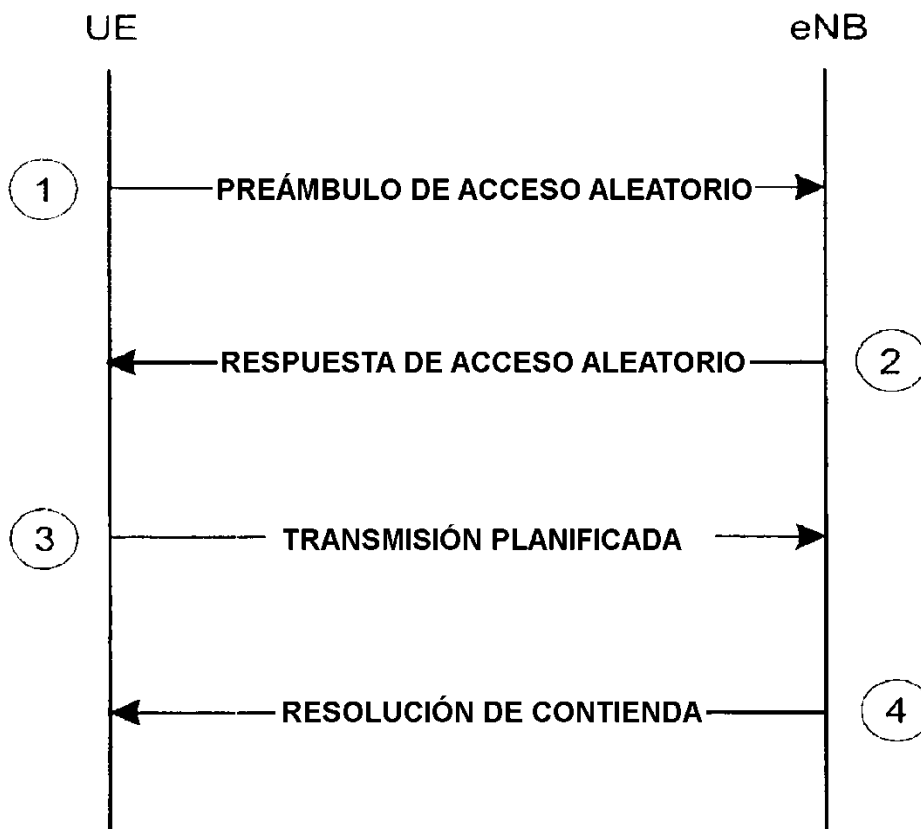
[Fig. 2]



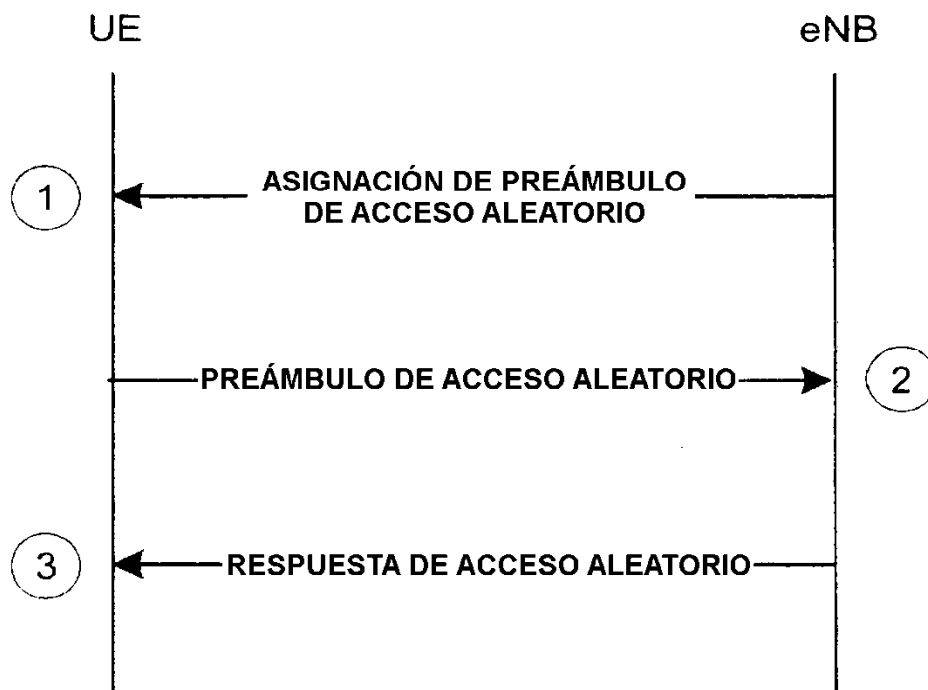
[Fig. 3]



[Fig. 4]



[Fig. 5]



[Fig. 6]

