

19



OFICINA ESPAÑOLA DE
PATENTES Y MARCAS

ESPAÑA



11 Número de publicación: **2 642 619**

21 Número de solicitud: 201630632

51 Int. Cl.:

A01K 1/02 (2006.01)

E04H 1/12 (2006.01)

12

PATENTE DE INVENCION

B1

22 Fecha de presentación:

17.05.2016

43 Fecha de publicación de la solicitud:

17.11.2017

Fecha de concesión:

24.07.2018

45 Fecha de publicación de la concesión:

31.07.2018

73 Titular/es:

**ETXE HOLZ, S.L.L. (100.0%)
Polígono Comarca 2, C/A, nº 17
31191 BARBATAIN (Navarra) ES**

72 Inventor/es:

FERNÁNDEZ URRRA, Maitane

74 Agente/Representante:

VEIGA SERRANO, Mikel

54 Título: **RECINTO PORTÁTIL PARA ESTABULACIÓN DE ANIMALES**

57 Resumen:

Recinto portátil para estabulación de animales, comprendiendo una tolva (1) para contener pienso, un cerco (2) que delimita el espacio del recinto y una lona (3) de cubrimiento que se dispone por encima de dicho espacio delimitado por el cerco (2). En el centro del espacio delimitado por el cerco (2) se dispone un poste (4) vertical, en la parte superior del cual se sujeta la lona (3) cuya periferia cae sobre el borde superior del cerco (2) en donde se establece una sujeción de la misma con tensado; sujetándose el poste (4) mediante unos tirantes rígidos (7), los cuales por un extremo se unen a la tolva (1) y por el otro extremo al poste (4); en tanto que el cerco (2) se forma por una sucesión de paneles (12), los cuales se unen consecutivamente entre sí en un conjunto cerrado que se extiende desde un lateral de la tolva (1) hasta el otro lateral de la misma.

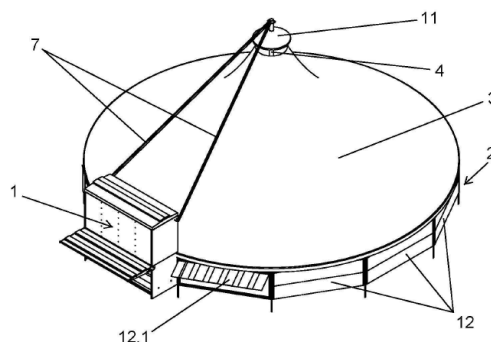


FIG. 1

ES 2 642 619 B1

Aviso: Se puede realizar consulta prevista por el art. 37.3.8 LP 11/1986.

DESCRIPCION

RECINTO PORTÁTIL PARA ESTABULACIÓN DE ANIMALES

5 Sector de la técnica

La presente invención está relacionada con la estabulación de animales, proponiendo un recinto para dicha finalidad, que es desmontable y portátil con facilidad para instalarse donde sea necesario y cambiar su ubicación cuando se desee.

10

Estado de la técnica

La estabulación de animales exige unos ciertos requisitos para acomodación adecuada de los animales, lo cual se traduce en unas condiciones que deben cumplir los recintos de estabulación.

15

Para ello existen recintos fijos, que son de construcción costosa y solo sirven para la utilización en el lugar en el que se encuentra la construcción, no solucionando las necesidades de aplicaciones que requieren el traslado de los animales a diferentes lugares, en función, por ejemplo, de estancias temporales de invierno y de verano, aprovechamientos de pastos, etc.

20

Como solución a ese problema, existen también recintos desmontables y transportables, de los que hay realizaciones basadas en estructuras de lonas para delimitar los espacios de estabulación, las cuales son fácilmente deteriorables por la propia acción de los animales, resultando por lo tanto costosas de mantenimiento y de corta duración.

25

Otras realizaciones de recintos desmontables se basan en estructuras metálicas, compuestas por elementos que se unen mediante tortillería o medios semejantes, las cuales resultan de complicado y costoso montaje, por el gran número de elementos de unión que se tienen que utilizar y el manejo de las herramientas necesarias para actuarlos; y además, las uniones requieren unos montajes de bastante precisión, de manera que cuando algún elemento componente sufre alguna deformación, el montaje de la estructura resulta difícil o imposible, teniendo generalmente que sustituir los elementos deformados, lo cual conlleva a su vez grandes costos de mantenimiento.

35

Objeto de la invención

De acuerdo con la invención se propone un recinto para estabulación de animales, que es desmontable y portátil, con unas características de formación estructural que hacen sencillo y rápido el montaje y el desmontaje, determinando sin embargo una construcción de gran seguridad y adecuadas condiciones para el alojamiento de animales de los que habitualmente se crían en explotaciones ganaderas.

Este recinto objeto de la invención comprende una tolva para suministro de pienso alimentario a los animales a estabular, desde la cual se sujeta, por medio de unos tirantes rígidos, un poste vertical que se sitúa en el centro del espacio destinado al recinto estabular, disponiéndose alrededor del poste vertical, desde la tolva de pienso, un cerco formado por paneles que se unen entre sí sucesivamente y sobre cuyo cerco se incorpora una lona de cubrimiento que se sujeta en la parte superior del poste vertical central.

Las uniones entre los paneles que forman el cerco del recinto se establecen mediante unas barras verticales que se clavan en el suelo, en relación con las cuales se disponen además unos contrapesos, con los que se sujeta y tensa sobre el cerco el borde periférico de la lona de cubrimiento, manteniendo a la vez dichos contrapesos el clavado de las barras verticales del cerco en el suelo.

Todo el montaje del conjunto estructural, es decir las uniones entre los paneles del cerco mediante las barras verticales que se clavan en el suelo, así como la unión de los paneles correspondientes con la tolva de pienso y las uniones de los tirantes rígidos respecto de la tolva y respecto del poste vertical central, se establecen por medio de enganches que únicamente requieren el establecimiento de encajes entre los elementos que se unen, de manera que, para realizar el montaje y el desmontaje, solo se necesita una maza o martillo para clavar y desclavar las barras verticales del cerco respecto del suelo.

De este modo se obtiene un recinto estabular que puede ser montado y desmontado muy fácilmente y con rapidez, siendo a su vez fácil el transporte de los elementos componentes, lo que permite una utilización funcional del recinto estabular de una manera muy práctica, para el uso temporal en un lugar y su traslado a otro lugar cuando es necesario, por ejemplo para la utilización con animales que pasan la temporada de invierno y la temporada de verano en distintos lugares, o para mover el recinto del lugar de ubicación, con el fin de

evitar una acumulación excesiva de excrementos de los animales en el interior y facilitar la retirada de los excrementos acumulados.

5 Por todo ello, dicho recinto objeto de la invención resulta de unas características que le hacen ventajoso y le confieren carácter preferente respecto de los recintos que se conocen en la actualidad destinados para la misma aplicación de estabulación de animales.

Descripción de las figuras

10 La figura 1 muestra en perspectiva un ejemplo de realización de un recinto estabular según el objeto de la invención.

La figura 2 es una perspectiva del recinto estabular sin la lona de cubrimiento.

15 La figura 3 es una perspectiva de la tolva para pienso del recinto estabular.

La figura 4 es una perspectiva en despiece del poste vertical central del recinto estabular.

20 La figura 5 es una perspectiva del anclaje de sujeción del poste vertical central del recinto estabular.

La figura 6 es una perspectiva de un tirante rígido de sujeción del poste vertical central desde la tolva de pienso en el recinto estabular.

25 La figura 7 es una perspectiva de un panel de formación del cerco de delimitación del espacio del recinto estabular.

La figura 8 es una perspectiva de una barra vertical de unión entre los paneles del cerco del recinto estabular.

30

La figura 9 es una perspectiva de una pieza complementaria de las barras verticales del cerco para apoyo de un reenvío del contrapeso que se dispone en relación con cada barra vertical para sujetar el borde de la lona de cubrimiento sobre el cerco del recinto estabular.

35 La figura 10 es una perspectiva de una barra vertical del cerco del recinto estabular provista

con la pieza complementaria correspondiente.

La figura 11 es una perspectiva parcial del montaje del cerco del recinto estabular.

- 5 La figura 12 es un detalle en perspectiva de la unión entre dos paneles del cerco del recinto estabular, en observación por la parte exterior del cerco.

La figura 13 es un detalle como el de la figura anterior, en observación de la unión por la parte interior del cerco.

10

La figura 14 es una vista de perfil del montaje de un contrapeso en relación con una barra vertical del cerco del recinto estabular.

- 15 La figura 15 es una perspectiva de un panel configurado como portón para el cerco del recinto estabular.

Descripción detallada de la invención

- 20 El objeto de la invención se refiere a un recinto para estabulación de animales, con una realización que permite montar y desmontar fácil y rápidamente el conjunto del recinto, para la instalación en cualquier lugar y el traslado de ubicación a lugares diferentes.

- 25 El recinto preconizado comprende una tolva (1) destinada para contener pienso alimentario para los animales a estabular, un cerco (2) que delimita el espacio del recinto estabular y una lona (3) de cubrimiento que se dispone por encima del espacio delimitado por el cerco (2), como se observa en la figura 1.

- 30 La lona (3) de cubrimiento se sujeta mediante un poste (4) que se dispone verticalmente en el centro del espacio delimitado por el cerco (2), como se observa en la figura 2, montándose el poste (4) en sujeción pivotante respecto de un anclaje (5) que se clava en el suelo mediante unas varillas (6), en cuyo montaje el poste (4) se mantiene en posición vertical mediante unos tirantes rígidos (7), los cuales mediante unas patillas (8) de sus extremos se enganchan respecto de unas horquillas (9) de los laterales de la tolva (1) y respecto de una anilla (10) del extremo superior del poste (4).

35

En esa disposición, la lona (3) se sujeta por el centro en la parte superior del poste (4), en donde la sujeción se establece dejando una abertura de respiración, sobre la cual se dispone un casquete (11) de cubrimiento para evitar la entrada de agua, nieve u otros agentes atmosféricos, cayendo la lona (3) periféricamente hasta el cerco (2), sobre el borde superior del cual queda sobrepuesta.

El cerco (2) se compone de una serie de paneles (12) que se unen consecutivamente, partiendo desde un lateral de la tolva (1), hasta concluir en el otro lateral de la misma, estableciéndose las uniones entre los paneles (12) mediante unas barras verticales (13) que se clavan en el suelo, las cuales se insertan a través de unas argollas tubulares (14) que los paneles (12) poseen en sus extremos y la tolva (1) en sus laterales.

En las uniones entre los paneles (12) componentes del cerco (2), así como en las uniones de los paneles (12) de los extremos en relación con la tolva (1), se disponen unos contrapesos (15), como se observa en las figuras 12 y 13, de forma que mediante dichos contrapesos (15) se establece una sujeción en tensión del borde inferior (3') de la lona (3) sobre el cerco (2), así como una fuerza que asegura el calvado de las barras verticales (13) en el suelo. En la figura 12 de la lona (3) únicamente se muestra el borde inferior (3') por motivos de claridad.

Para ello, en relación con cada barra vertical (13) se incorpora una pieza complementaria (16) en forma de "U", provista en la parte central con un orificio (17) y en un lateral con una escotadura (18), como se observa en la figura 9. Las barras verticales (13), por su parte, poseen cerca del extremo superior un vástago lateral (19), como se observa en la figura 8. De esta forma, respecto de cada barra vertical (13), la pieza complementaria (16) respectiva se dispone con el extremo de la barra vertical (13) encajado en el en el orificio (17) y el vástago lateral (19) encajado en la escotadura (18), como se observa en la figura 10.

Con ello así, según se observa en la figura 14, el montaje de cada contrapeso (15) se establece mediante un reenvío (20) que por un extremo se sujeta en un cordón o cable (21) del borde inferior (3') de la lona (3) y que por el otro extremo va unido al contrapeso (15), de forma que después de la unión con el cordón o cable (21) el reenvío (20) pasa por un gancho (22) solidario de una de las argollas tubulares (14) de los paneles (12) que corresponden a la unión, pasando luego dicho reenvío (20) por encima de la pieza complementaria (16) de la barra vertical (13) de la unión. De esta manera, por medio del

reenvío (20), la fuerza del contrapeso (15) hace, por un lado, un esfuerzo de tiro que sujeta y mantiene tensada a la lona (3), y por otro lado, hace un esfuerzo de apoyo sobre la pieza complementaria (16), obligando a la barra vertical (13) hacia debajo de manera que mantiene el clavado de la misma en el suelo.

5

El conjunto del recinto resulta así de una formación estructural que permite el montaje y el desmontaje de todos los elementos componentes de una manera rápida y sencilla, sin necesidad de más herramientas que una maza o martillo para clavar las barras verticales (13) en el suelo cuando se realiza el montaje y desclavarlas cuando se realiza el desmontaje.

10

Para facilitar el almacenaje y el transporte, el poste (4) de soporte de la lona (3) se prevé estructurado por un conjunto desmontable de partes acoplables entre sí, como se observa en la figura 4.

15

Por otra parte, en el conjunto del cerco (2) se prevé que al menos uno de los paneles (12) incluya un portón (12.1), como se observa en la figura 15, para el acceso al interior del recinto, pudiendo presentar dicho portón (12.1) cualquiera de los paneles (12) del cerco, o más de uno, sin que ello altere el concepto de la invención.

20

REIVINDICACIONES

- 1.- Recinto portátil para estabulación de animales, comprendiendo una tolva (1) para contener pienso, un cerco (2) que delimita el espacio del recinto y una lona (3) de cubrimiento que se dispone por encima de dicho espacio delimitado por el cerco (2), caracterizado porque en el centro del espacio delimitado por el cerco (2) se dispone un poste (4) vertical, en la parte superior del cual se sujeta la lona (3) cuya periferia cae sobre el borde superior del cerco (2) en donde se establece una sujeción de la misma con tensado; sujetándose el poste (4) mediante unos tirantes rígidos (7), los cuales por un extremo se unen a la tolva (1) y por el otro extremo al poste (4); en tanto que el cerco (2) se forma por una sucesión de paneles (12), los cuales se unen consecutivamente entre sí en un conjunto cerrado que se extiende desde un lateral de la tolva (1) hasta el otro lateral de la misma.
- 2.- Recinto portátil para estabulación de animales, de acuerdo con la reivindicación 1, caracterizado por que los tirantes rígidos (7) poseen en los extremos unas patillas (8), mediante las cuales establecen unión por enganche respecto de unas horquillas (9) de los laterales de la tolva (1) y respecto de una anilla (10) del extremo superior del poste (4).
- 3.- Recinto portátil para estabulación de animales, de acuerdo con la reivindicación 1 ó 2, caracterizado por que las uniones entre los paneles (12) componentes del cerco (2), así como las uniones de los paneles (12) extremos en relación con la tolva (1), se establecen mediante unas barras verticales (13) que clavan en el suelo, las cuales se insertan a través de unas argollas tubulares (14) que los paneles (12) poseen en sus extremos y la tolva (1) en sus laterales.
- 4.- Recinto portátil para estabulación de animales, de acuerdo con una cualquiera de las reivindicaciones anteriores, caracterizado por que la sujeción de la lona (3) sobre el cerco (2) se establece mediante unos contrapesos (15) que se disponen en relación con las barras verticales (13), yendo cada contrapeso (15) unido a un reenvío (20) que pasa por encima de una pieza complementaria (16) de apoyo sobre el extremo superior de la barra vertical (13) correspondiente y que, dando la vuelta por un gancho (22) solidario de uno de los paneles (12) que concurren en la unión, va unirse por el otro extremo a un cordón o cable (21) incorporado en el borde de la lona (3).

5.- Recinto portátil para estabulación de animales, de acuerdo con una cualquiera de las reivindicaciones anteriores, caracterizado por que el poste (4) se dispone en montaje pivotante respecto de un anclaje (5) que se clava en el suelo mediante unas varillas (6).

5 6.- Recinto portátil para estabulación de animales, de acuerdo con una cualquiera de las reivindicaciones anteriores, caracterizado por que el poste (4) se estructura según un conjunto desmontable de partes acoplables entre sí.

10 7.- Recinto portátil para estabulación de animales, de acuerdo con una cualquiera de las reivindicaciones anteriores, caracterizado por que la lona (3) se sujeta en la parte superior del poste (4) dejando una abertura de respiración sobre la que se dispone un casquete (11) de cubrimiento.

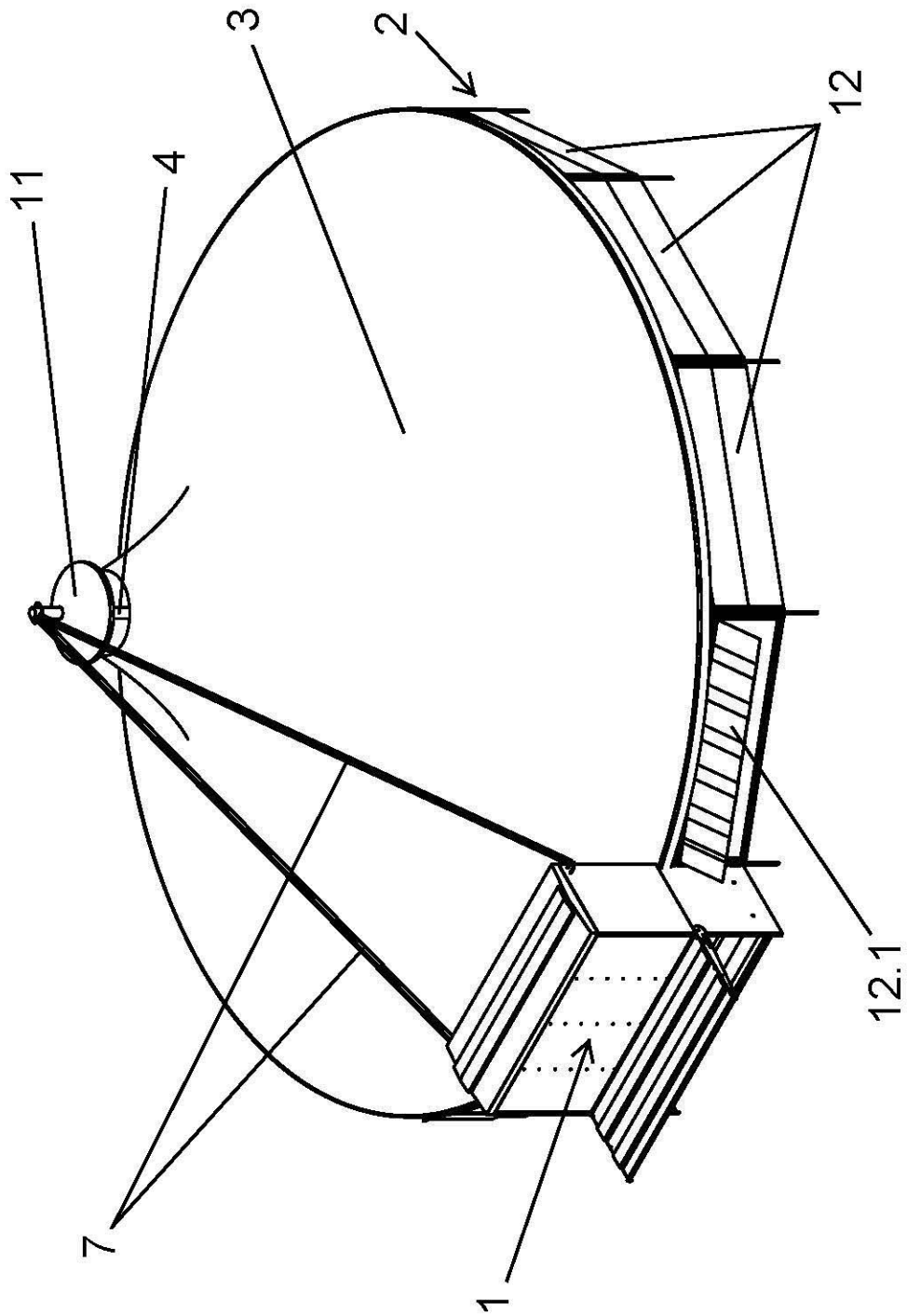
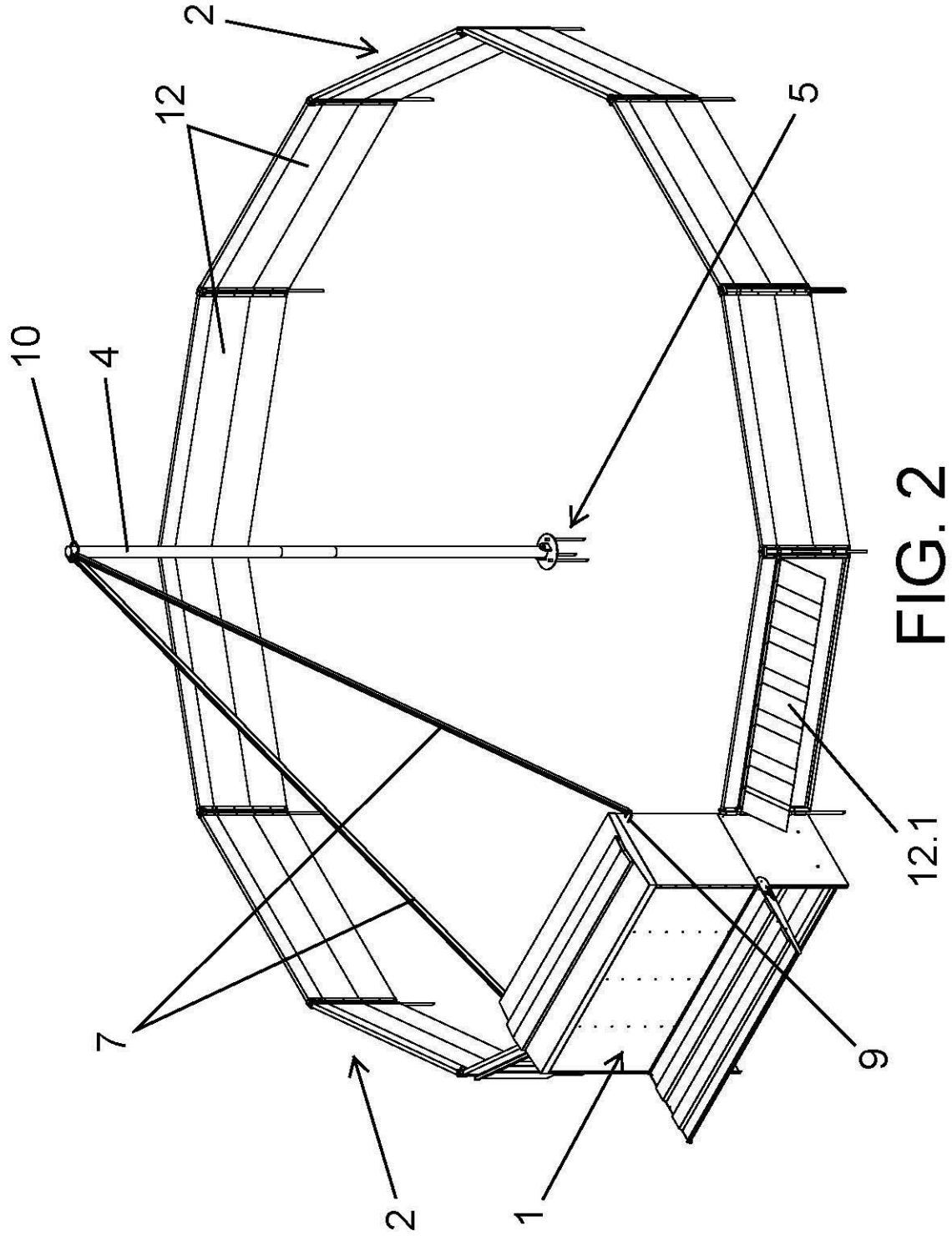
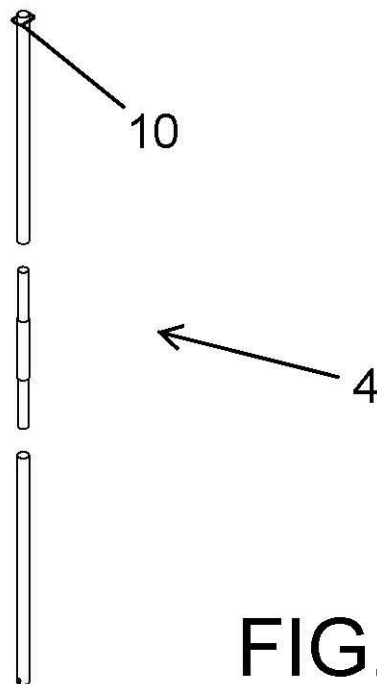
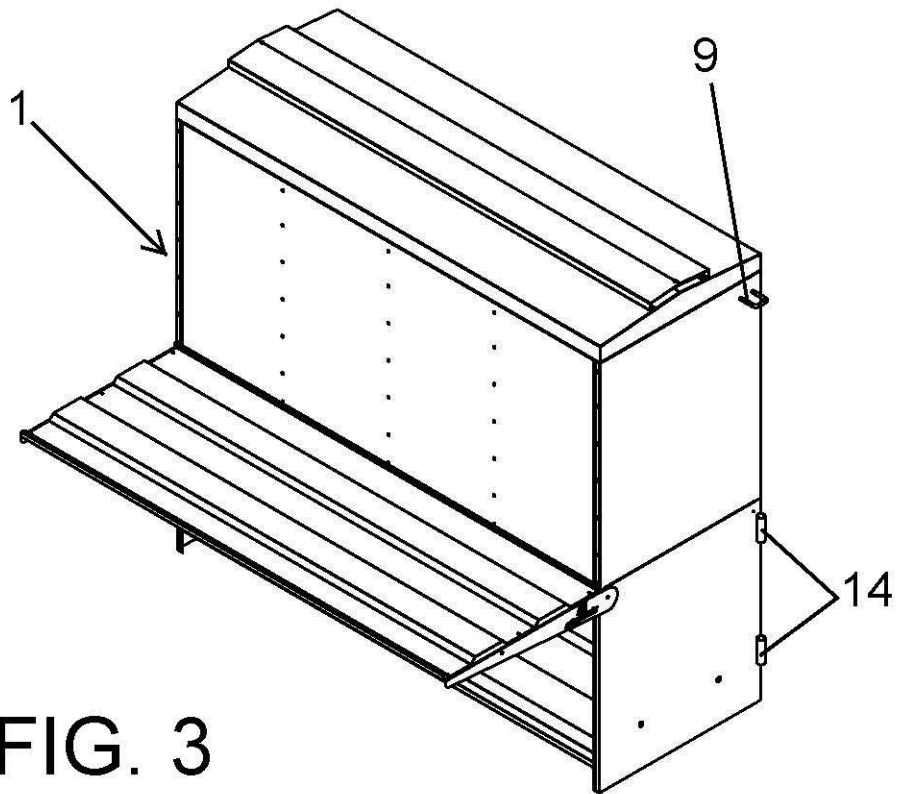


FIG. 1





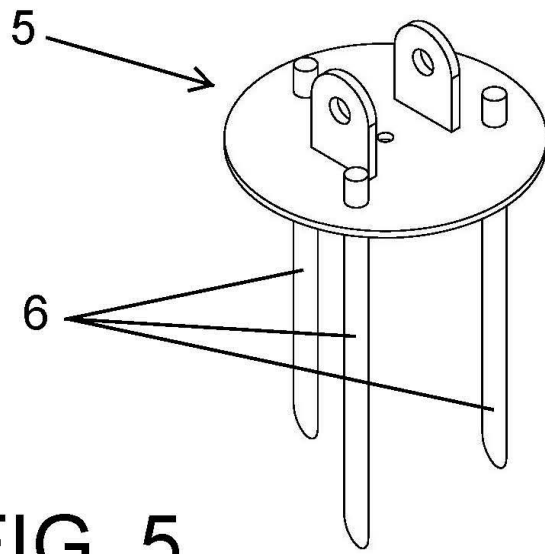


FIG. 5

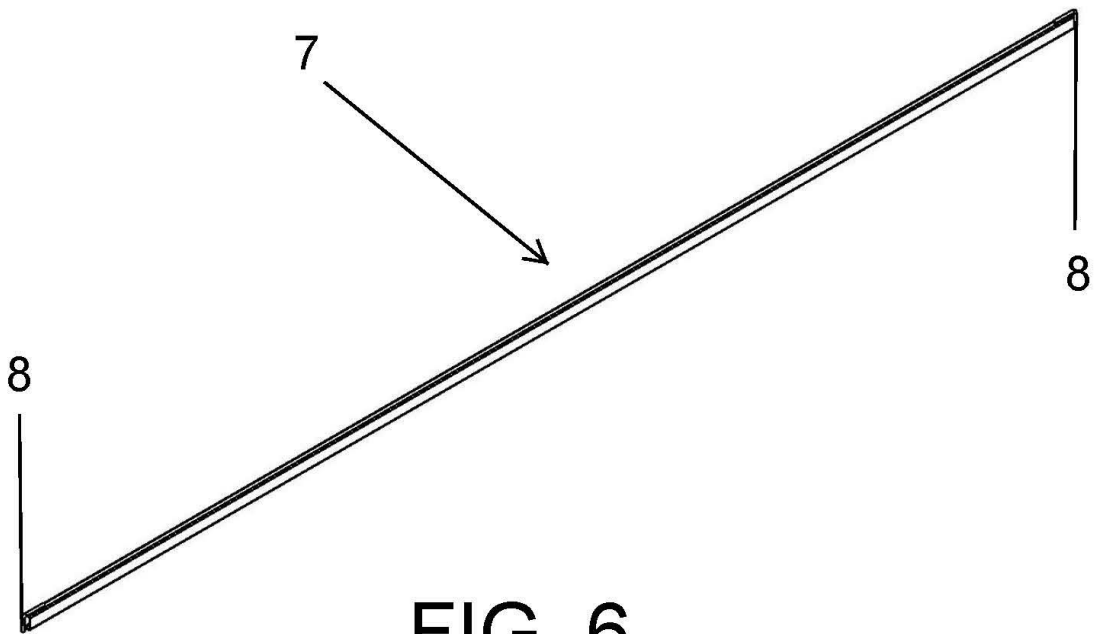


FIG. 6

FIG. 7

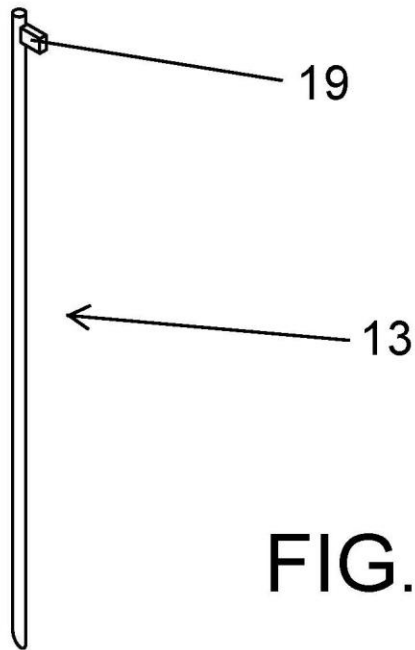
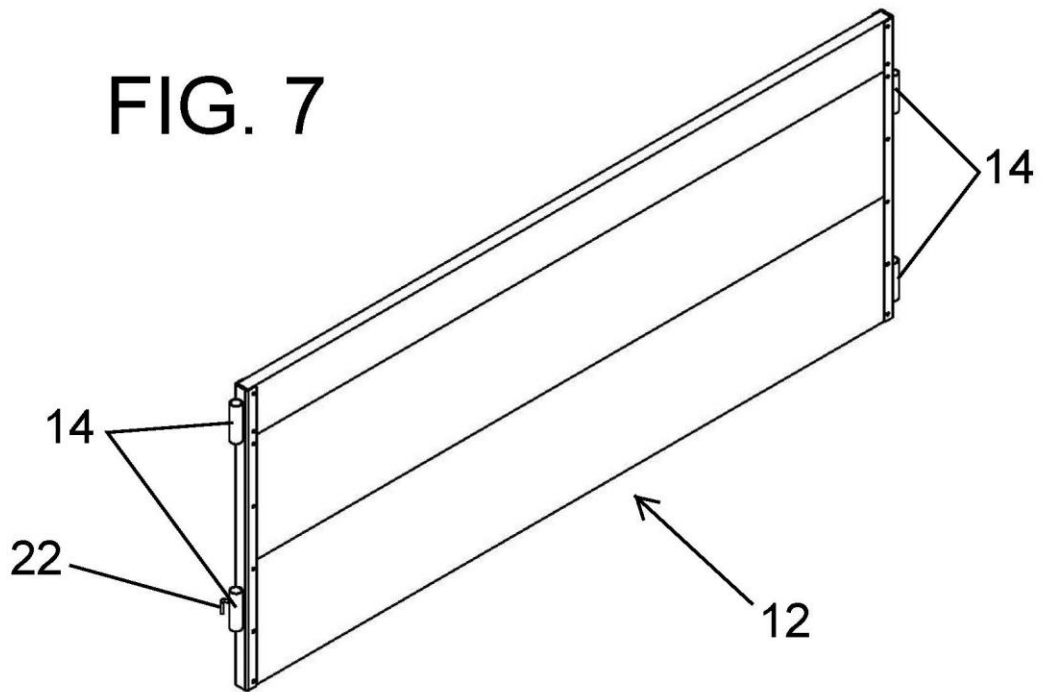
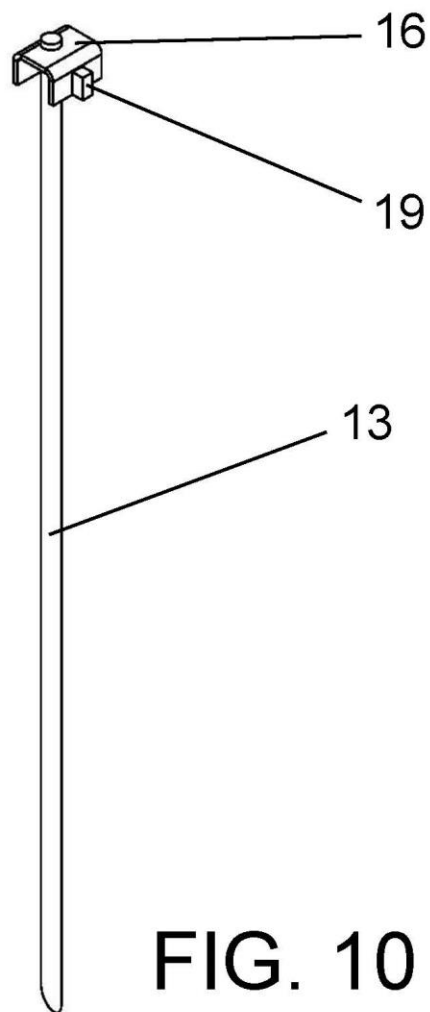
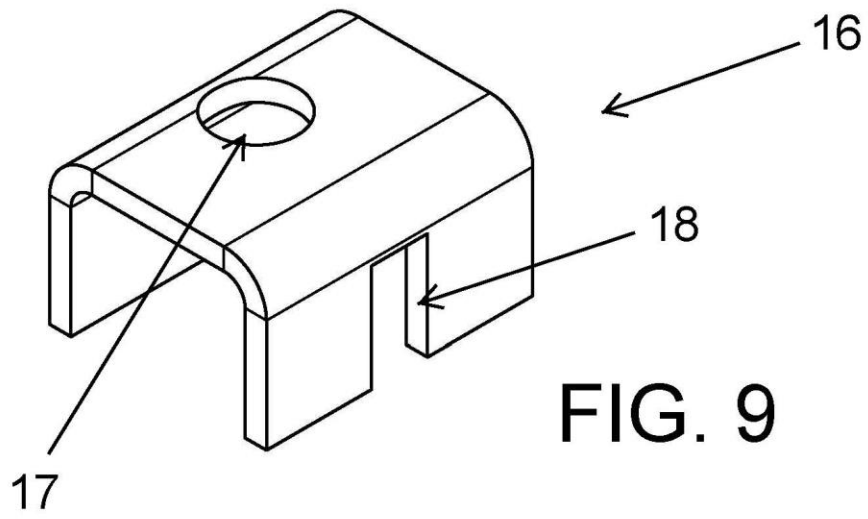


FIG. 8



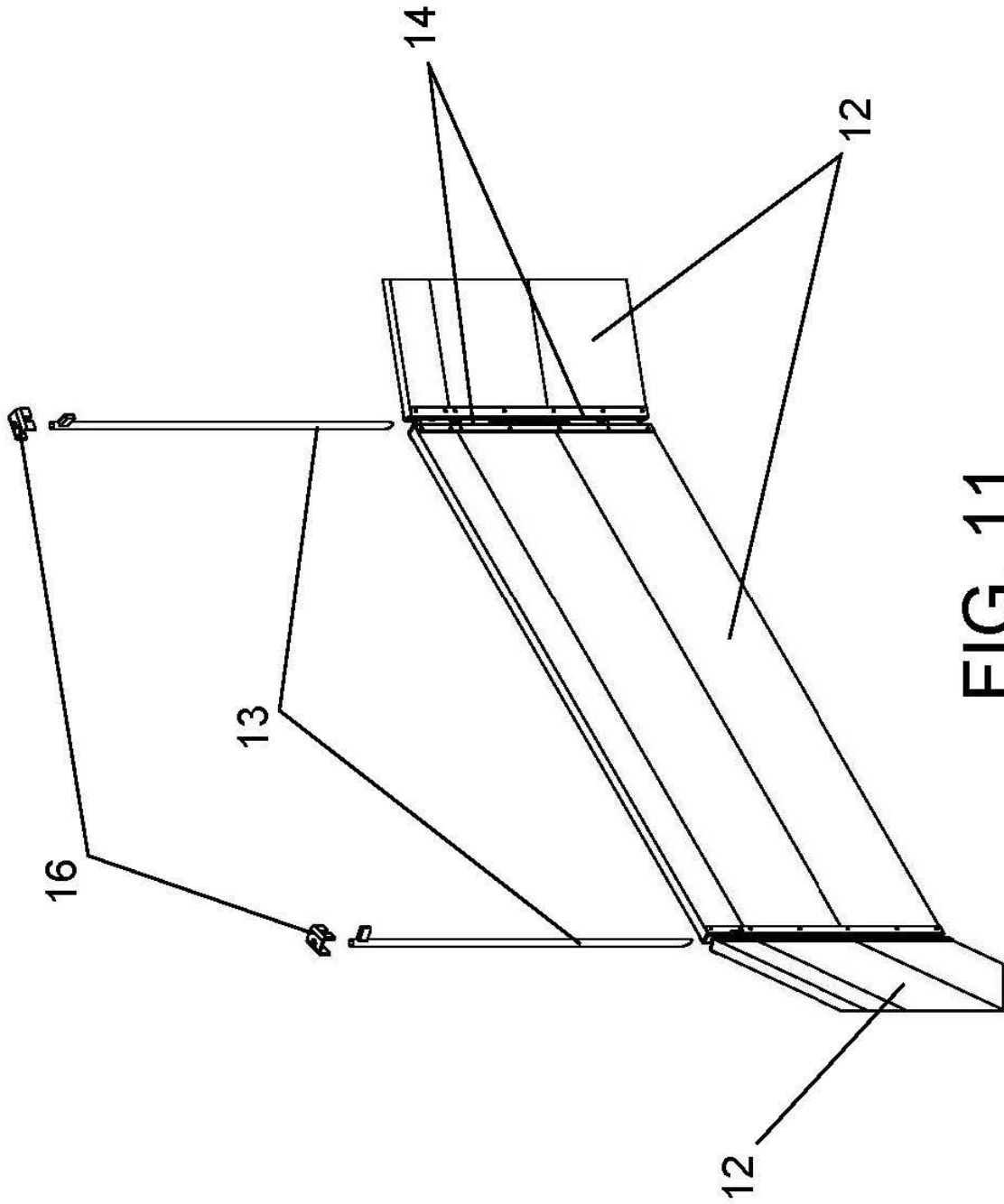


FIG. 11

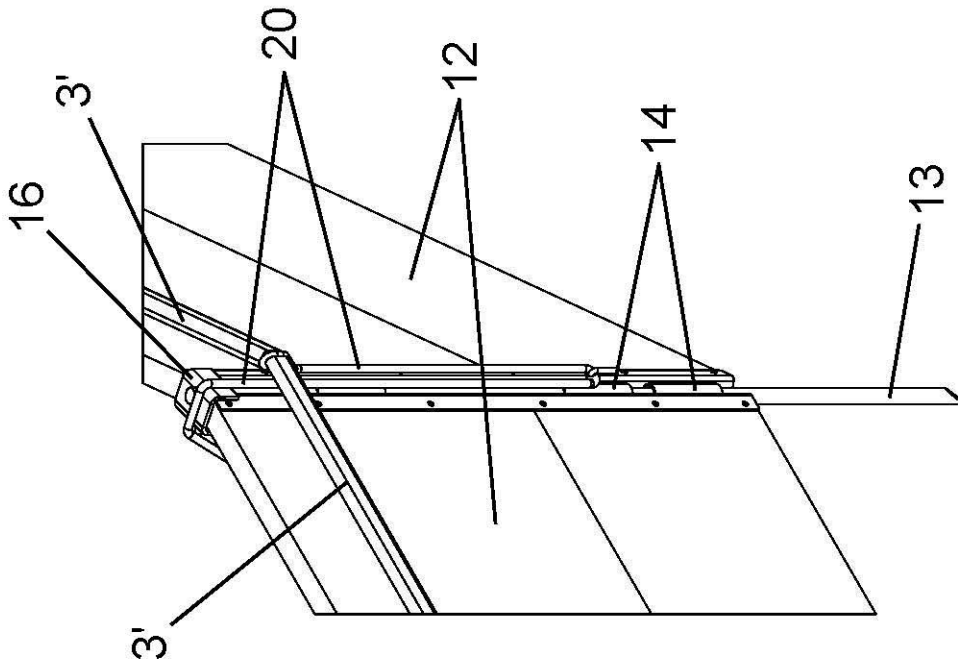


FIG. 12

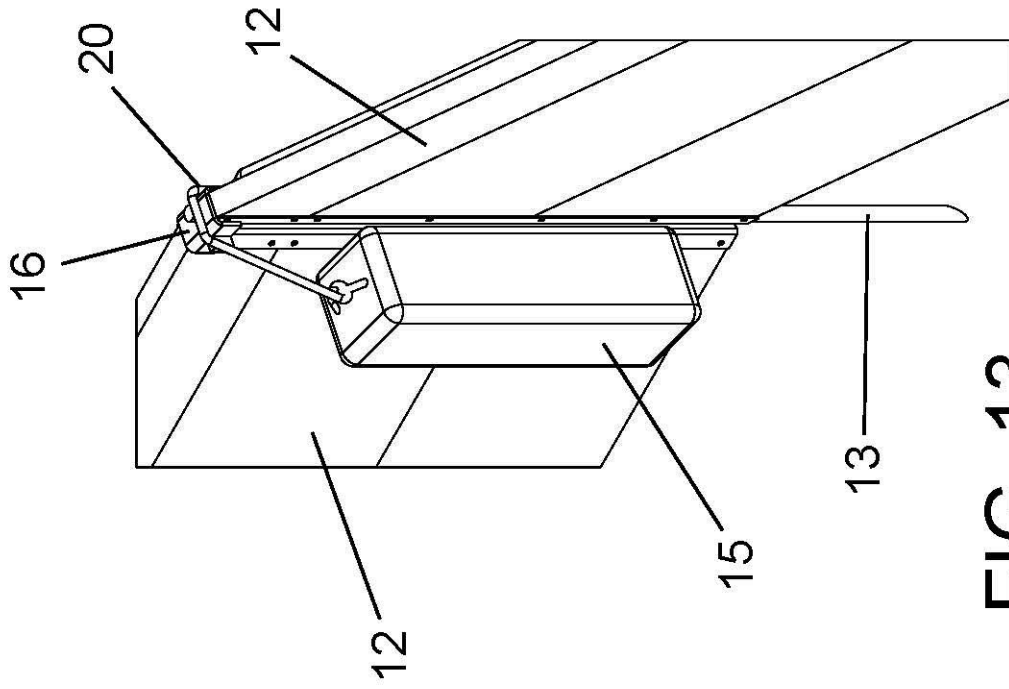


FIG. 13

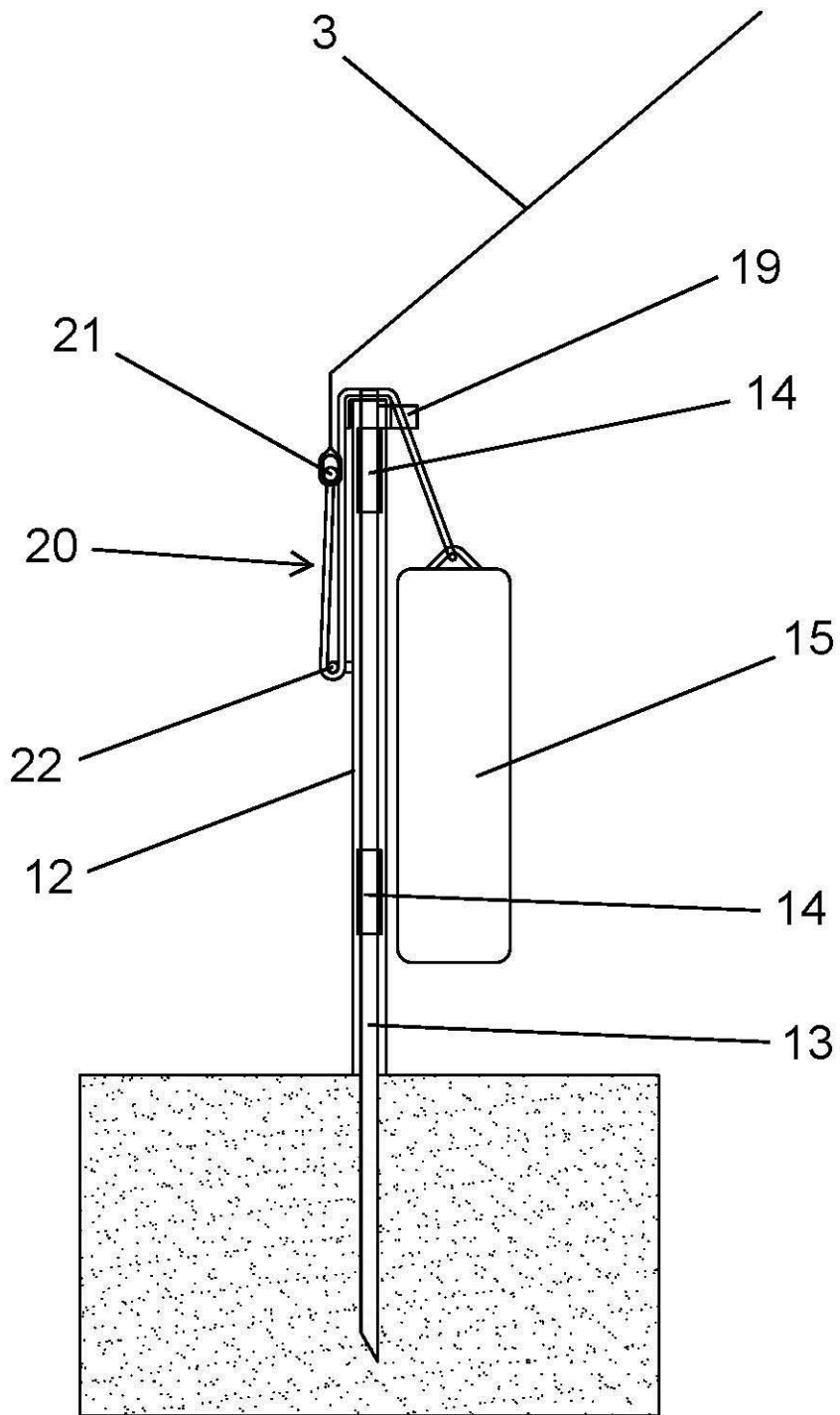


FIG. 14

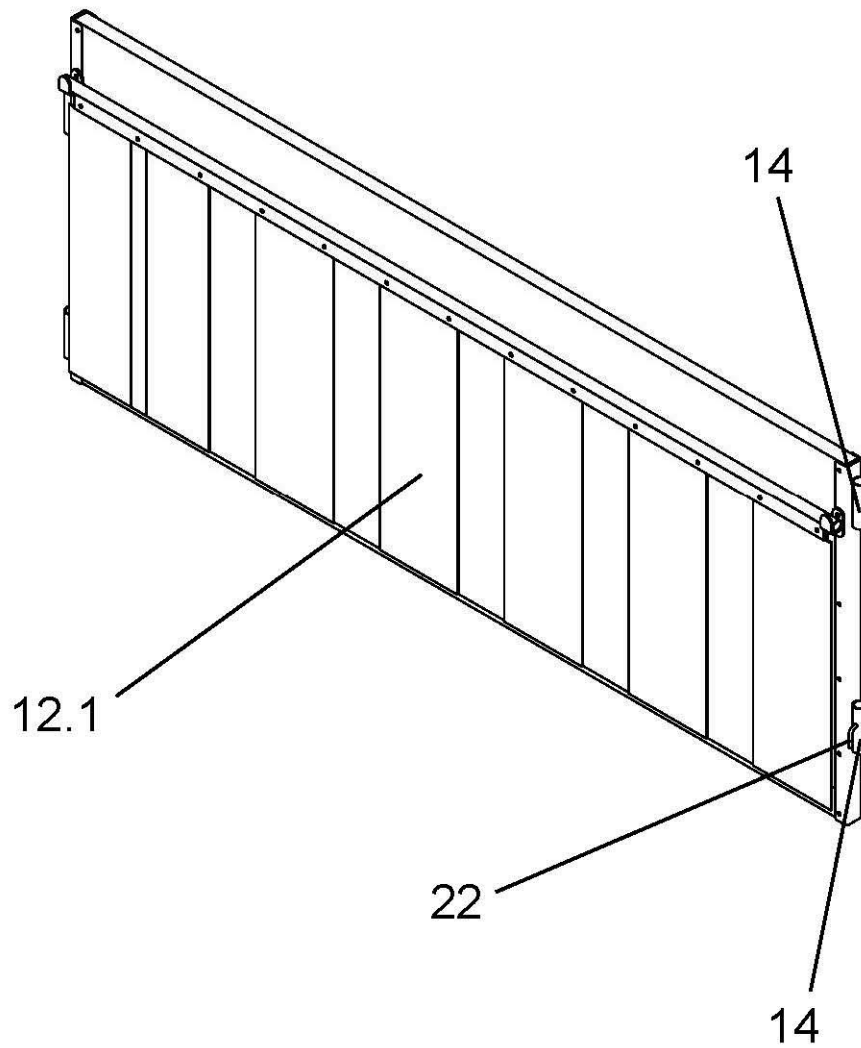


FIG. 15



OFICINA ESPAÑOLA
DE PATENTES Y MARCAS

ESPAÑA

②¹ N.º solicitud: 201630632

②² Fecha de presentación de la solicitud: 17.05.2016

③² Fecha de prioridad:

INFORME SOBRE EL ESTADO DE LA TÉCNICA

⑤¹ Int. Cl.: **A01K1/02** (2006.01)
E04H1/12 (2006.01)

DOCUMENTOS RELEVANTES

Categoría	⑤ ⁶ Documentos citados	Reivindicaciones afectadas
A	GB 2382594 A (LODDON LTD) 04/06/2003, Figuras 1 - 9. reivindicaciones 1-18;	1-7

Categoría de los documentos citados

X: de particular relevancia

Y: de particular relevancia combinado con otro/s de la misma categoría

A: refleja el estado de la técnica

O: referido a divulgación no escrita

P: publicado entre la fecha de prioridad y la de presentación de la solicitud

E: documento anterior, pero publicado después de la fecha de presentación de la solicitud

El presente informe ha sido realizado

para todas las reivindicaciones

para las reivindicaciones n.º:

Fecha de realización del informe
02.10.2017

Examinador
T. Verdeja Matías

Página
1/4

Documentación mínima buscada (sistema de clasificación seguido de los símbolos de clasificación)

A01K, E04H

Bases de datos electrónicas consultadas durante la búsqueda (nombre de la base de datos y, si es posible, términos de búsqueda utilizados)

INVENES, EPODOC

Fecha de Realización de la Opinión Escrita: 02.10.2017

Declaración

Novedad (Art. 6.1 LP 11/1986)	Reivindicaciones 1-7	SI
	Reivindicaciones	NO
Actividad inventiva (Art. 8.1 LP11/1986)	Reivindicaciones 1-7	SI
	Reivindicaciones	NO

Se considera que la solicitud cumple con el requisito de aplicación industrial. Este requisito fue evaluado durante la fase de examen formal y técnico de la solicitud (Artículo 31.2 Ley 11/1986).

Base de la Opinión.-

La presente opinión se ha realizado sobre la base de la solicitud de patente tal y como se publica.

1. Documentos considerados.-

A continuación se relacionan los documentos pertenecientes al estado de la técnica tomados en consideración para la realización de esta opinión.

Documento	Número Publicación o Identificación	Fecha Publicación
D01	GB 2382594 A (LODDON LTD)	04.06.2003

2. Declaración motivada según los artículos 29.6 y 29.7 del Reglamento de ejecución de la Ley 11/1986, de 20 de marzo, de Patentes sobre la novedad y la actividad inventiva; citas y explicaciones en apoyo de esta declaración

El objeto de la solicitud se refiere a un recinto portátil para la estabulación de animales, formado por una tolva, un cerco y una lona de cubierta.

Consta la solicitud de siete reivindicaciones, siendo la primera independiente y el resto dependientes de ella.

Reivindicación 1

D01 es el documento más cercano del estado de la técnica al objeto de la solicitud. Las referencias entre paréntesis se refieren a dicho documento. D01 describe un establo formado por unos paneles (15) que definen un cerco delimitador del recinto que se unen entre sí por unos postes verticales (20); la cubierta se forma por unos tirantes rígidos (27) que apoyan en el borde superior del cerco y que van cubiertos por una lona.

La principal diferencia entre D01 y el documento de la solicitud radica en que la solicitud añade un elemento, la tolva de alimentación, que se utiliza además, como elemento constructivo.

Esta diferencia produce el efecto técnico de sustentar la construcción puesto que sirve de apoyo a la cubierta.

La ventaja técnica que se consigue es que se simplifican los elementos para la fijación, montaje y desmontaje, redundando en una mayor rapidez y agilidad.

Por tanto, se concluye que la reivindicación 1 es nueva y presenta actividad inventiva (Art. 6.1 y Art. 8.1 LP 11/1986).

Reivindicaciones 2 a 7

Del mismo modo se concluye que las reivindicaciones 2 a 7, al ser dependientes de la 1, también son nuevas y presentan actividad inventiva (Art. 6.1 y Art. 8.1 LP 11/1986).