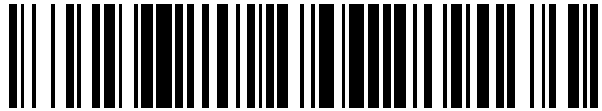


19



OFICINA ESPAÑOLA DE
PATENTES Y MARCAS

ESPAÑA



11 Número de publicación: **2 642 815**

21 Número de solicitud: 201600400

51 Int. Cl.:

A01B 63/108 (2006.01)
E02F 3/627 (2006.01)
A01B 59/06 (2006.01)
E02F 3/96 (2006.01)

12

INFORME SOBRE EL ESTADO DE LA TÉCNICA

R1

22 Fecha de presentación:

19.05.2016

43 Fecha de publicación de la solicitud:

20.11.2017

88 Fecha de publicación diferida del informe sobre el estado de la técnica:

15.12.2017

71 Solicitantes:

RODRIGUEZ-REY MORENO, Patricia (100.0%)
Fundadores de la Cooperativa n. 25
13420 Malagón (Ciudad Real) ES

72 Inventor/es:

RODRIGUEZ-REY MORENO, Patricia

54 Título: **Dispositivo de elevación hidráulica con acoplamiento frontal para tractor y minitractor, con procedimiento de instalación y desinstalación**

57 Resumen:

Dispositivo de elevación hidráulica con acoplamiento frontal para tractor y minitractor, con procedimiento de instalación y desinstalación.

La presente invención se refiere a un dispositivo de elevación hidráulica con acoplamiento frontal para tractor y minitractor, formado principalmente de dos partes, unos brazos de elevación (1) y un soporte de anclaje (2), de fácil instalación tanto de forma conjunta como separa en el frontal de tractores o minitractores con el simple ajuste del soporte de anclaje (2) mediante los tornillos de fijación (10) la placa de ajuste inferior (12) y las tuercas de fijación (11). E igualmente, de fácil desinstalación, con la simple retirada de las tuercas de fijación (11), la placa de ajuste inferior (12) y los tornillos de fijación (10) del soporte de anclaje (2).

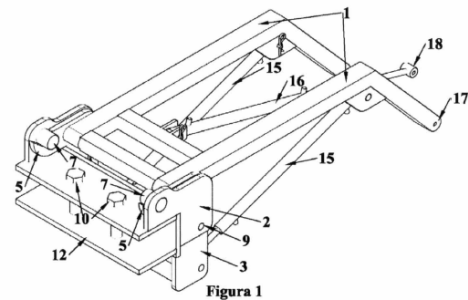


Figura 1



- ②① N.º solicitud: 201600400
②② Fecha de presentación de la solicitud: 19.05.2016
③② Fecha de prioridad:

INFORME SOBRE EL ESTADO DE LA TECNICA

⑤① Int. Cl.: Ver Hoja Adicional

DOCUMENTOS RELEVANTES

Categoría	⑤⑥ Documentos citados	Reivindicaciones afectadas
Y	US 2015093227 A1 (FAIVRE DAMIEN) 02/04/2015, Todo el documento.	1-8
Y	ES 2019365 B3 (DEERE & CO) 16/06/1991, Figuras 6 y 7	1-8
Y	US 4944649 A (STRALOW CECIL J) 31/07/1990, Figura16	1-8
A	EP 1514463 A1 (DEERE & CO) 16/03/2005, Todo el documento	1-8
A	US 2005111952 A1 (WESTENDORF NEAL W et al.) 26/05/2005, Todo el documento.	1-8
A	US 2004265109 A1 (UCHIJIMA AKIYOSHI et al.) 30/12/2004, Figura 16	1-8
A	EP 1939361 A1 (YANMAR CO LTD) 02/07/2008, Todo el documento	1-8

Categoría de los documentos citados

X: de particular relevancia
Y: de particular relevancia combinado con otro/s de la misma categoría
A: refleja el estado de la técnica

O: referido a divulgación no escrita
P: publicado entre la fecha de prioridad y la de presentación de la solicitud
E: documento anterior, pero publicado después de la fecha de presentación de la solicitud

El presente informe ha sido realizado

para todas las reivindicaciones

para las reivindicaciones nº:

Fecha de realización del informe
04.12.2017

Examinador
P. Alonso Gaston

Página
1/4

CLASIFICACIÓN OBJETO DE LA SOLICITUD

A01B63/108 (2006.01)

E02F3/627 (2006.01)

A01B59/06 (2006.01)

E02F3/96 (2006.01)

Documentación mínima buscada (sistema de clasificación seguido de los símbolos de clasificación)

A01B, E02F

Bases de datos electrónicas consultadas durante la búsqueda (nombre de la base de datos y, si es posible, términos de búsqueda utilizados)

INVENES, EPODOC, WPI

Fecha de Realización de la Opinión Escrita: 04.12.2017

Declaración

Novedad (Art. 6.1 LP 11/1986)	Reivindicaciones 1-8	SI
	Reivindicaciones	NO
Actividad inventiva (Art. 8.1 LP11/1986)	Reivindicaciones	SI
	Reivindicaciones 1-8	NO

Se considera que la solicitud cumple con el requisito de aplicación industrial. Este requisito fue evaluado durante la fase de examen formal y técnico de la solicitud (Artículo 31.2 Ley 11/1986).

Base de la Opinión.-

La presente opinión se ha realizado sobre la base de la solicitud de patente tal y como se publica.

1. Documentos considerados.-

A continuación se relacionan los documentos pertenecientes al estado de la técnica tomados en consideración para la realización de esta opinión.

Documento	Número Publicación o Identificación	Fecha Publicación
D01	US 2015093227 A1 (FAIVRE DAMIEN)	02.04.2015
D02	ES 2019365 B3 (DEERE & CO)	16.06.1991
D03	US 4944649 A (STRALOW CECIL J)	31.07.1990
D04	EP 1514463 A1 (DEERE & CO)	16.03.2005
D05	US 2005111952 A1 (WESTENDORF NEAL W et al.)	26.05.2005
D06	US 2004265109 A1 (UCHIJIMA AKIYOSHI et al.)	30.12.2004
D07	EP 1939361 A1 (YANMAR CO LTD)	02.07.2008

2. Declaración motivada según los artículos 29.6 y 29.7 del Reglamento de ejecución de la Ley 11/1986, de 20 de marzo, de Patentes sobre la novedad y la actividad inventiva; citas y explicaciones en apoyo de esta declaración

La solicitud describe un Dispositivo de elevación hidráulica con acoplamiento frontal para tractor y minitractor, así como su procedimiento de instalación y desinstalación.

Resolviendo el problema técnico de la creación de un sistema frontal de elevación de fácil uso, instalación y desinstalación, y que a su vez sea válido para todo tipo de tractores o minitractores. (ver página 3 línea 30 a 34)

La solución propuesta consiste en un dispositivo configurado de manera principal por dos partes diferenciadas que permiten su instalación y desinstalación conjunta o separadamente.

Se considera D01 el documento de la técnica anterior más próximo al objeto reivindicado en la reivindicación independiente número 1. Siguiendo la redacción de las reivindicaciones, describe lo siguiente:

Dispositivo de elevación hidráulica con acoplamiento frontal para tractor que comprende unos brazos de elevación (20) con dos placas laterales de los brazos de elevación (18), unidas inexorablemente por el eje de giro, un soporte de anclaje (16), que se fija a la parte delantera del chasis del tractor o mediante los tornillos de fijación, dos ganchos de acople (38), dos ejes de acople (44), un dispositivo de sujeción de los brazos al soporte de anclaje (54), dos cilindros hidráulicos de doble efecto laterales (24) para el movimiento de los brazos de elevación (20), un cilindro hidráulico de doble efecto central (28) conectados al distribuidor hidráulico del tractor mediante las mangueras hidráulicas (92). Asimismo divulga el montaje y desmontaje de los brazos de elevación respecto del soporte de anclaje. (Ver columna 6 línea 46 a columna 9 línea 65 y figuras)

La reivindicación independiente número 1 difiere de D01 en que la sujeción entre el soporte de anclaje y los brazos de elevación se realiza mediante pasadores introducidos en dos agujeros en vez de disponer de un dispositivo de sujeción, no obstante, unir dos componentes mediante un pasador es una técnica de unión bastante habitual en el diseño de tractores con lo cual este elemento sería una idea de conexión bastante evidente (ver por ejemplo D06 o D07), además difiere en que en la conexión del soporte de anclaje al chasis, además de tornillos, y tuercas, colabora una placa de ajuste inferior, esta diferencia tiene el efecto técnico de permitir un ajuste a cualquier espesor de chasis y resuelve el problema técnico de adaptar el ajuste a distintos modelos de tractor.

D02 divulga un elemento de tractor ajustado mediante una placa de ajuste inferior. (Ver figuras 6 y 7).

A la vista de ambas divulgaciones un técnico habituado al diseño de dispositivos de acoplamiento de tractores combinaría la información encontrada en ambos documentos para resolver el problema técnico planteado sin necesidad de recurrir a actividad inventiva alguna. En relación a las reivindicaciones independientes de procedimiento, aunque solo divulga el montaje y desmontaje de los brazos de elevación, a la vista del dispositivo, cualquier técnico habituado a la utilización de tractores y el uso de dispositivos de elevación hidráulica realizaría los procedimientos indicados a la vista del dispositivo sin necesidad de recurrir a actividad inventiva alguna, con lo que estas reivindicaciones tampoco gozarían de actividad inventiva. A similar razonamiento se llegaría combinando las divulgaciones realizadas en D01 y D03. Por ello, esta reivindicación, así como las reivindicaciones independientes de procedimiento 2 a 8 no satisfarían el requisito de actividad inventiva del artículo 8.1 LP 11/1986.

En conclusión, se considera que las reivindicaciones 1-8 no satisfarían los requisitos de patentabilidad establecidos en el art. 4.1 de la Ley de Patentes 11/1986.