

19



OFICINA ESPAÑOLA DE
PATENTES Y MARCAS

ESPAÑA



11 Número de publicación: **2 643 043**

51 Int. Cl.:

F41C 33/02 (2006.01)

12

TRADUCCIÓN DE PATENTE EUROPEA

T3

86 Fecha de presentación y número de la solicitud internacional: **09.05.2012 PCT/IB2012/052308**

87 Fecha y número de publicación internacional: **15.11.2012 WO12153279**

96 Fecha de presentación y número de la solicitud europea: **09.05.2012 E 12722899 (7)**

97 Fecha y número de publicación de la concesión europea: **12.07.2017 EP 2707672**

54 Título: **Funda para pistola que tiene un bloqueo de seguridad para el acoplamiento con el puerto de expulsión del casquillo de la pistola**

30 Prioridad:

10.05.2011 IT FI20110099

45 Fecha de publicación y mención en BOPI de la traducción de la patente:

21.11.2017

73 Titular/es:

**RADAR LEATHER DIVISION S.R.L. (100.0%)
7/9/11, Via dei Rosai
50054 Fucecchio (Firenze), IT**

72 Inventor/es:

PELLEGRINI, PAOLO

74 Agente/Representante:

ISERN JARA, Jorge

ES 2 643 043 T3

Aviso: En el plazo de nueve meses a contar desde la fecha de publicación en el Boletín Europeo de Patentes, de la mención de concesión de la patente europea, cualquier persona podrá oponerse ante la Oficina Europea de Patentes a la patente concedida. La oposición deberá formularse por escrito y estar motivada; sólo se considerará como formulada una vez que se haya realizado el pago de la tasa de oposición (art. 99.1 del Convenio sobre Concesión de Patentes Europeas).

DESCRIPCIÓN

Funda para pistola que tiene un bloqueo de seguridad para el acoplamiento con el puerto de expulsión del casquillo de la pistola

5

CAMPO DE LA INVENCION

La presente invención se refiere al campo de los dispositivos de seguridad para armas y, de forma más precisa, para una funda mejorada para pistola que tiene un puerto de expulsión de casquillo. La funda, gracias a un bloqueo de seguridad que se acopla con el puerto de expulsión, está adaptada para evitar la extracción accidental o no autorizada del arma de la misma funda.

10

ANTECEDENTES DE LA INVENCION

Tal y como se conoce, las fundas de pistolas, el particular aquellas utilizadas por oficiales de policía y personal de vigilancia que defienden personas y mercancías, deben ser diseñadas de manera que se sujete el arma de forma firme, no sólo durante los movimientos normales del usuario sino también cuando suceden esfuerzos físicos más intensos, o peleas o circunstancias similares, asegurando, no obstante, una extracción fácil y rápida por el usuario, cuando sea necesario.

20

Varios dispositivos de seguridad están previstos ha dicho propósito, bloqueando el arma dentro de la funda cuando no está en uso, permitiendo una liberación rápida de alguna manera cuando sea necesario. De hecho, estos dispositivos de seguridad, por un lado deben sujetar de forma efectiva el arma a la funda cuando la misma arma está en reposo, y por otro lado deben permitir al arma ser extraída fácilmente y rápidamente tan pronto como se presente la necesidad.

25

Entre los diferentes dispositivos de seguridad propuestos hasta la fecha, hay dispositivos que explotan el puerto de expulsión del casquillo de la pistola como un asiento de acoplamiento para un miembro de bloqueo que bloquea el arma dentro de la funda.

30

El documento US 6769581 da a conocer, por ejemplo, un dispositivo que comprende un diente que sobresale fijo dispuesto dentro de la funda y adaptado para acoplar con el puerto de expulsión del arma para mantener la bloqueada en posición. El desacoplamiento/desbloqueo en este caso es llevado a cabo con desplazamientos conducidos de forma adecuada del arma; dichos desplazamientos se hacen posibles sólo en virtud de la liberación de los medios de bloqueo complementarios.

35

La liberación del arma es en este caso no fiable, estando relacionada con un desplazamiento particular del arma que el usuario debe cumplir sin ningún guiado mecánico. Esto puede ser problemático, especialmente en situaciones de peligro cuando es vital una extracción rápida del arma de la funda.

40

La publicación PCT WO 2007/092008 da a conocer un dispositivo similar al que se acaba de describir, en el cual el bloqueo de seguridad del arma en la funda ocurre a través del puerto de expulsión, con un dispositivo complementario o un emplazador de tensión que está montado dentro de la funda con el fin de ayudar al posicionamiento correcto del arma con respecto al dispositivo de bloqueo, por tanto de alguna manera guiando al usuario hacia los movimientos correctos requeridos para bloquear y desbloquear el arma. La provisión de un dispositivo complementario, además con una capacidad de adaptación limitada a modelos de pistolas diferentes, hace que esta solución no sea totalmente satisfactoria en términos de constitución simple y facilidad de uso.

45

El puerto de expulsión también es explotado en las fundas dadas a conocer en los documentos US7140523 y US06886725. En estas fundas, el puerto está acoplado mediante un miembro de bloqueo móvil, en particular el extremo de una palanca que va a ser accionada por el usuario.

50

De forma más específica, este tipo de dispositivo conocido comprende una palanca en los extremos de la cual se disponen, respectivamente, una placa de acoplamiento que se acopla con el puerto de expulsión del arma, y una placa de liberación, situada adyacente con el protector de gatillo que va a ser accionada por el usuario con un empuje realizado flexionando un dedo, por ejemplo, el dedo índice. Este dispositivo además comprende un tubo dentro de la funda, en el cual el usuario necesite insertar el dedo con el fin de contactar y accionar la placa de liberación. El tubo tiene por lo tanto la función de albergar y proteger a la placa de liberación, de manera que no se permita una actuación por un atacante, o una actuación accidental y/o no intencionada por el propio usuario.

55

También este sistema de liberación es en cualquier caso incómodo e inconveniente: la estación de la placa de liberación debe ser, de hecho, realizada fuera del área del protector de gatillo, por tanto de forma muy profunda dentro de la funda, incluso insertando el dedo en un tubo largo (también con los problemas posibles para la gente que tiene dedos voluminosos). Este dispositivo tampoco es adecuado para armas provistas de luces tácticas, miras de láser o similares, afectando al área del protector de gatillo.

60

65

En el documento US 2007/181619 se divulga una funda que tiene las características del preámbulo de la reivindicación 1 adjunta. La funda incluye medios de cierre que se balancean con respecto a un eje transversal que une las paredes laterales principales de la funda, y que se acoplan con el puerto de expulsión del arma. La liberación de los medios de cierre es conducida por una palanca de liberación con un extremo que va ser accionado por el pulgar del usuario y dispuesta a una cierta profundidad. Incluso este sistema sin embargo tiene falta de características ergonómicas y de conveniencia, considerando también el espacio reducido entre la funda y el cuerpo del usuario, siendo el espacio en el cual el pulgar tiene que ser insertado para buscar el contacto con el extremo de accionamiento de la palanca de liberación (siendo este un objetivo relativamente pequeño).

Sigue siendo por lo tanto, profundamente anhelada la necesidad de un dispositivo de seguridad mejorado para fundas, el cual, siendo adaptado a cualquier tipo diferente de pistolas, sea particularmente fiable y conveniente para el usuario.

RESUMEN DE LA INVENCION

El objeto principal de la presente invención es proporcionar una funda de seguridad con un dispositivo de acoplamiento para pistolas que tenga un puerto de expulsión de casquillo, en el cual la liberación del dispositivo de bloqueo pueda accionarse sólo o también con un movimiento de dedo más conveniente y efectivo que la actuación por pulgar de las fundas anteriores.

Este y otros objetos son logrados con la funda para pistolas mejorada de acuerdo con la invención, que tiene las características esenciales definidas por la primera de las reivindicaciones adjuntas.

Características importantes adicionales de la presente funda mejorada son definidas por las reivindicaciones dependientes.

BREVE DESCRIPCION DE LOS DIBUJOS

Las características y ventajas de la funda de acuerdo con la invención serán evidentes a partir de la siguiente descripción de un modo de realización de la misma, que es dado meramente a modo de un ejemplo no limitativo, con referencia los dibujos adjuntos, en los cuales:

- la figura 1 es una vista en perspectiva frontal de una funda de acuerdo con la invención, parcialmente quebrada, que tiene un bloqueo de seguridad accionado con el dedo índice de la mano de un usuario;
- la figura 2 es un aumento de la funda en la figura 1, rodeada por la línea A sombreada de la misma figura;
- la figura 3 es una vista en despiece ordenado de la funda; y
- la figura 4 es una vista en perspectiva del detalle del dispositivo de bloqueo de la funda en las figuras previas.

DESCRIPCIÓN DETALLADA DE LA INVENCIÓN

Con referencia las figuras anteriores, una funda de acuerdo con la invención comprende un cuerpo 1 hueco adaptado para albergar un arma, en particular un arma con un puerto de expulsión de casquillo, que está insertada a través de una abertura 1a del cuerpo 1 y, cuando está acomodada dentro, sobresale parcialmente fuera de su culata. El cuerpo 1 comprende dos paredes 1b laterales sustancialmente paralelas, conectadas frontalmente en la parte posterior mediante una pared 1c frontal y una pared 1d posterior, respectivamente. En aras de la claridad, una de las paredes 1b' laterales está quebrada en las figuras 1 y 2.

La funda además comprende un dispositivo de bloqueo para bloquear el arma contra su extracción, generalmente indicado con 2 y adaptado para acoplarse con el puerto de expulsión, y un dispositivo 3 de liberación del dispositivo 2 de bloqueo para ser accionado con la presión del dedo índice de la mano del usuario, de manera que en virtud de ejercer dicha presión el dispositivo 2 se balancean con respecto a un eje transversal (que es un eje que se extiende transversalmente entre las dos paredes 1c laterales) y por consiguiente se desacopla del puerto de expulsión del arma.

El dispositivo de bloqueo es un cierre 2 en forma de U que tiene un asiento 2a para el acoplamiento fijo con un pasador 6 transversal que conecta las dos paredes laterales sustancialmente de forma ortogonal con las mismas. De forma más precisa, el pasador 6 está montado de forma pivotante en un inserto 7 a modo de concha que refuerza la parte superior de la pared 1c frontal y de las paredes 1b laterales en una región que encierra a la abertura 1a. El pasador 6 discurre a lo largo del borde superior del cierre 2, cuyo extremo libre inferior tiene una espiga 5 inclinada hacia los lados que será descrita más tarde. Un muelle 13 plano está asociado con el cierre 2 para desviar el mismo hacia una posición elevada dentro del cuerpo (es decir, en contra de la pared 1c frontal) correspondiente a la posición de acoplamiento/bloqueo con el puerto de expulsión. Este acoplamiento es en particular debido a las alas 2b laterales adaptadas para entrar en el puerto de expulsión para un obstáculo de contacto contra la extracción del arma.

- El dispositivo de liberación es una palanca 3 montada de forma pivotable en el exterior de la pared 1b' lateral del cuerpo alrededor de un eje sustancialmente paralelo con dicha pared 1b' y separado ligeramente del mismo hacia el exterior. De forma más precisa, dicho eje es definido por un pivote 8 soportado por un caballete 12 que sobresale desde la pared lateral y que sigue una trayectoria que rodea a la periferia de la palanca 3, por tanto encerrando un alojamiento 12a para dicha palanca. La palanca 3 tiene un asiento 3a central para el acoplamiento giratorio con el pivote 8, que tiene una disposición sustancialmente longitudinal (es decir, a lo largo de una dirección que corresponde con el eje del cañón del arma en su disposición de alojamiento dentro del cuerpo), pero inclinada ligeramente, estando el borde inferior del pivote más cercano a la pared 1d posterior que el extremo superior.
- 5 La palanca 3 tiene un extremo 9 de accionamiento en una región posterior superior del cuerpo, y un extremo 4 de agarre para el acoplamiento con el cierre 2 adyacente a la pared 1c frontal, a una profundidad sustancialmente intermedia del desarrollo longitudinal del cuerpo. El extremo 9 de accionamiento tiene un desarrollo plano con un rebaje 10 exterior amplio para el contacto ergonómico con la parte de carne de la primera falange del dedo índice.
- 10 En correspondencia con el rebaje 10, la pared 1b' lateral tiene una rotura 1e dentro del alojamiento 12a, haciendo más fácil para al extremo 9 ser presionado hacia el cuerpo 1, con un giro consiguiente de la palanca 3 alrededor del pasador 8 y una elevación del extremo 4 de agarre en contra de la misma pared lateral.
- 15 Tal y como se ha mencionado, el extremo de agarre se acopla con el cierre 2 de bloqueo. Más en detalle, con referencia particular a las figuras 3 y 4, el extremo 4 tiene un saliente 4a lateral con una ranura 4b que encaja con la espiga 5 inclinada hacia el lado mencionada anteriormente, que sobresale fuera del cuerpo 1 a través de la ventana 1f formada en la pared 1b' lateral y de forma más específica dentro del alojamiento 12a rodeado por el caballete 12.
- 20 La disposición inclinada de la espiga 5 es tal que cuando es atrapada por el saliente 4a a través de la ranura 4b, un desplazamiento de balanceo del cierre 2 hacia la posición de liberación responde a la elevación del extremo 4 en virtud del accionamiento por presión sobre el rebaje 10 exterior.
- 25 En ausencia de un accionamiento, la palanca 3 es desviada hacia la posición de reposo (el extremo 4 permanece próximo al cuerpo 1, correspondiendo a una posición elevada de bloqueo del cierre 2). En esta condición el cierre es elevado al interior del cuerpo y acoplado con el puerto de expulsión de la pistola. Con una presión del dedo índice sobre el extremo 9 de accionamiento de la palanca 3, la misma gira y provoca que el cierre 2 se balancee hasta la posición de liberación, superando la resistencia del muelle 13 y haciendo posible para el usuario extraer el arma. A medida que finaliza la presión, la palanca 3 es desviada a la posición de reposo gracias al mismo muelle 13 plano que empuja al cierre a la posición elevada y a través de la espiga 5 inclinada empuja de vuelta al extremo 4 de agarre de la palanca.
- 30 De forma preferible, un dispositivo 11 de muelle adicional está dispuesto dentro del cuerpo 1, comprendiendo un accesorio 11 central para una conexión a través de tornillos 14 a las paredes 1b laterales y dos brazos 11b, 11c elásticos que sobresalen desde lados mutuamente opuestos del accesorio 11a central, de manera que un primer brazo 11b en forma de anillo ascendente está adaptado para acoplarse con el protector de gatillo del arma de manera que mantenga el mismo de forma constante con empuje ascendente para hacer el contacto de bloqueo entre el puerto de expulsión y el cierre 2 seguro y fiable. Un segundo brazo 11c elástico en forma de arco sobresale en su lugar y hacia la parte frontal para hacer elástica mente un contacto de presión con la región deslizante del arma; de esta manera el arma es empujada cerca de la pared 1c, evitando esto la liberación y el ruido y a su vez ayudando al contacto de bloqueo con el cierre 2.
- 35 Cuando la funda está vacía, el cierre de bloqueo se mantiene presionado a la posición de bloqueo elevada mediante el muelle 13. Cuando el arma es insertada, hace contacto mecánicamente contra el cierre haciéndolo balancearse hacia la pared 1c frontal, hasta que el muelle 13 hace que la misma encaje por cierre a la posición de bloqueo.
- 40 De forma preferible, los rebajes 10 de accionamiento de la palanca 3, además estando conformados de forma ergonómica para ayudar al contacto y a la presión de la punta del dedo índice, también tienen una cara estriada de manera que aumenta la fricción y hace que el accionamiento sea fiable, rápido y veloz. La disposición de la palanca 3 de acuerdo con la invención hace el accionamiento intrínsecamente fácil y conveniente, permitiendo explotar directamente la primera parte del dedo, es decir, la falange más cercana a la palma de la mano, en una continuación natural y suave y una realización del mismo movimiento envolvente requerido para agarrar el arma y extraerla. La actuación con la primera o falange proximal del dedo índice (permitida por la posición del extremo 9 de accionamiento y por consiguiente por la longitud y disposición de la palanca 3), es en particular simple y a prueba de fallos: se requiere una flexión mínima, la efectividad del accionamiento de estar relacionado con el tamaño del dedo, y la palanca se puede accionar sin tener que alcanzar algo profundo hacia abajo en la funda. La estructura de la longitud de la palanca asegura también un área de superficie de acoplamiento con el dedo importante y un balance de fuerza favorable. El sistema de palanca de acuerdo con la invención es además adecuado tanto para fundas de usuarios diestros como fundas de usuarios zurdos.
- 45 Un modo de realización preferido de la funda proporciona un sistema de alarma obviamente implementado integrado con la misma funda y que emite sonidos audibles o vibraciones en el mismo momento que sucede el bloqueo. De
- 50
- 55
- 60
- 65

esta manera el usuario se asegura de que el arma está acomodada de forma segura en la funda y fijada la misma, en ese punto, sólo el accionamiento de la palanca 3 permitirá la retirada del arma de su posición.

5 Las referencias espaciales "superior", "inferior", "arriba", "abajo", "frontal", "lateral", y similares utilizadas en la presente descripción se refieren de forma vía a una disposición en uso de la funda cuando se lleva en el regazo de un usuario.

10 Variantes y/o modificaciones se pueden trasladar al soporte de funda de acuerdo con la presente invención, sin alejarse del alcance de la propia invención tal y como se ha definido por las reivindicaciones siguientes.

REIVINDICACIONES

- 5 1. Una funda de seguridad para pistolas que tiene un puerto de expulsión para los casquillos, que comprende: un cuerpo (1) hueco definido por dos paredes (1b) laterales unidas juntas mediante una pared (1c) frontal y una pared (1d) posterior, y adaptadas para recibir a través de una abertura (1a) dicha pistola con el puerto de expulsión adyacente a dicha pared (1c) frontal; un dispositivo (2) de bloqueo dispuesto dentro de dicho cuerpo, que balancea con respecto a un eje (6) transversal que comunica dichas paredes (1b) laterales de la funda entre una posición de bloqueo, elevada en el interior del cuerpo para el acoplamiento con dicho puerto de expulsión, y una posición de liberación próxima a dicha pared (1c) frontal; y un dispositivo de liberación montado en una de dichas paredes (1b') laterales y que comprende un miembro (3) desplazable que se acopla con dicho dispositivo (2) de bloqueo, estando adaptado el accionamiento del miembro (3) desplazable para desplazar dicho dispositivo (2) de bloqueo desde dicha posición de bloqueo a dicha posición de liberación, estando dispuestos medios (13) de desviación elásticos entre dicho cuerpo (1) y dicho dispositivo (2) de bloqueo para desviar el mismo hasta dicha posición de bloqueo, en donde dicho miembro desplazable es una palanca (3) montada de forma pivotable en el exterior de la pared (1b') lateral del cuerpo alrededor de un eje (8), teniendo dicha palanca un extremo (9) de accionamiento en una región superior posterior del cuerpo y un extremo (4) de agarre cercano a dicha pared (1c) frontal, caracterizada porque dicho eje (8) es sustancialmente paralelo a dicha pared lateral, acoplándose dicho extremo (4) de agarre con una espiga (5) inclinada que sobresale fuera del cuerpo (1) a través de una ventana (1f) formada en dicha pared (1b') lateral, en donde una presión sobre dicho extremo (9) de accionamiento provoca que el extremo (4) de agarre se eleve hacia fuera, y en respuesta el dispositivo (2) de bloqueo balancee hasta dicha posición de liberación.
- 10 2. La funda de seguridad de acuerdo con la reivindicación 1, en donde dicho extremo (4) de agarre de dicha palanca (3) tiene un saliente (4a) lateral que tiene una ranura (4b) que encaja con dicha espiga (5) inclinada.
- 15 3. La funda de seguridad de acuerdo con la reivindicación 1 o 2, en donde dicho eje (8) de pivotamiento de dicha palanca (3) tiene una disposición inclinada con respecto a la dirección longitudinal del cuerpo (1), que es la dirección correspondiente al eje del cañón del arma en su disposición de alojamiento dentro del cuerpo, siendo la inclinación tal que aproxima dicha pared (1c) frontal que se mueve hacia dicha abertura (1a) superior.
- 20 4. La funda de seguridad de acuerdo con cualquiera de las reivindicaciones anteriores, en donde dicho eje (8) de pivotamiento de dicha palanca (3) está definido por un pivote (8) soportado por un caballete (12) que sobresale desde dicha pared (1b') lateral y que sigue una trayectoria que rodea a la periferia de la palanca (3) por lo tanto encerrando un alojamiento (12a) para la misma palanca.
- 25 5. La funda de seguridad de acuerdo con cualquiera de las reivindicaciones anteriores, en donde dicho extremo (9) de accionamiento de dicha palanca (3) tiene un desarrollo plano con un rebaje (10) exterior adaptado para un contacto ergonómico con la parte de carne de la primera falange del dedo índice.
- 30 6. La funda de seguridad de acuerdo con la reivindicación 5, en donde dicho rebaje (10) tiene una superficie estriada o rugosa.
- 35 7. La funda de seguridad de acuerdo con cualquiera de las reivindicaciones anteriores, en donde en correspondencia con dicho extremo (9) de accionamiento de dicha palanca (3) dicha pared (1b') lateral tiene una rotura (1e) que ayuda al movimiento de presión de dicho extremo (9) de accionamiento hacia el cuerpo (1).
- 40 8. La funda de seguridad de acuerdo con cualquiera de las reivindicaciones anteriores, en donde dicho dispositivo de bloqueo es un cierre con un borde superior a lo largo del cual un pasador (6) define dicho eje transversal, proyectándose dicha espiga (5) inclinada hacia los lados desde un extremo libre inferior del cierre.
- 45 9. La funda de seguridad de acuerdo con la reivindicación 8, donde dicho pasador (6) está montado de forma pivotable en un inserto (7) a modo de concha que refuerza la parte superior de dicha pared (1c) frontal y de dichas paredes (1b) laterales en una región que encierra a dicha abertura (1a).
- 50 10. La funda de seguridad de acuerdo con cualquiera de las reivindicaciones anteriores, que además comprende un dispositivo (11) elástico dispuesto dentro de dicho cuerpo (1), que comprende un accesorio (11a) central para la conexión a dichas paredes (1b) laterales, y dos brazos (11b, 11c) elásticos que sobresalen desde lados mutuamente opuestos del accesorio (11a) central, comprendiendo dichos brazos, un primer brazo (11b) con forma de anillo ascendente adaptado para acoplarse con el protector de gatillo del arma de manera que mantiene el mismo constantemente empujado hacia arriba, y, un segundo brazo (11c) elástico con forma de arco que sobresale hacia abajo y hacia la parte frontal para hacer de forma elástica un contrato por presión con la región de deslizamiento del arma.
- 55 11. La funda de seguridad de acuerdo con cualquiera de las reivindicaciones anteriores, que además comprende un dispositivo que emite sonido o vibración cuando dichos medios (3) de bloqueo alcanzan dicha posición de bloqueo.
- 60 65

Fig.1

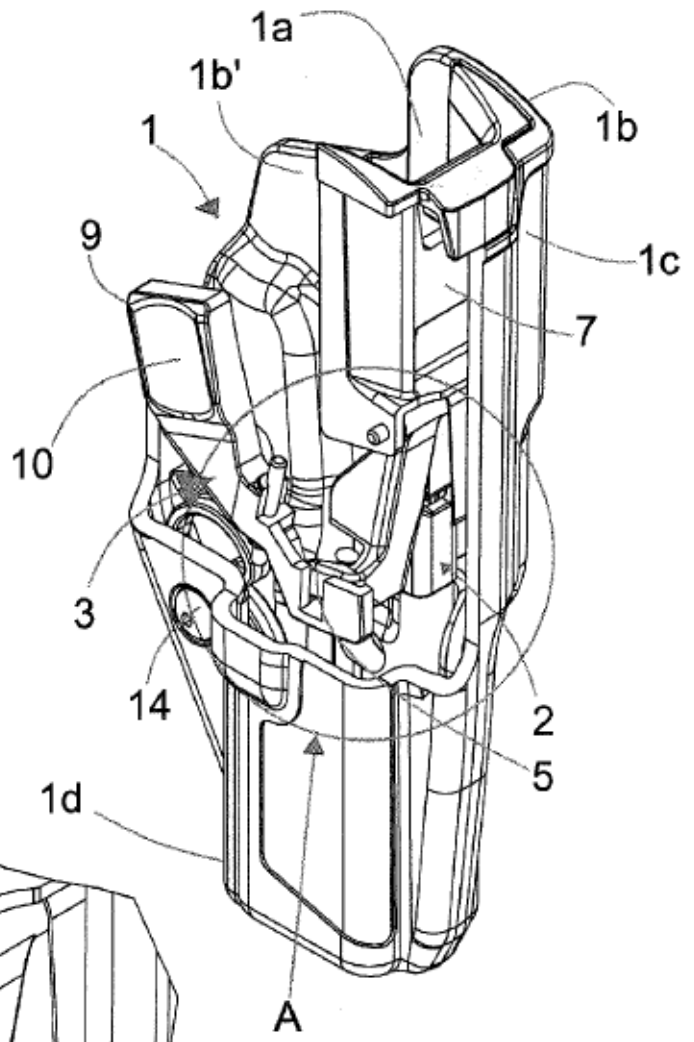
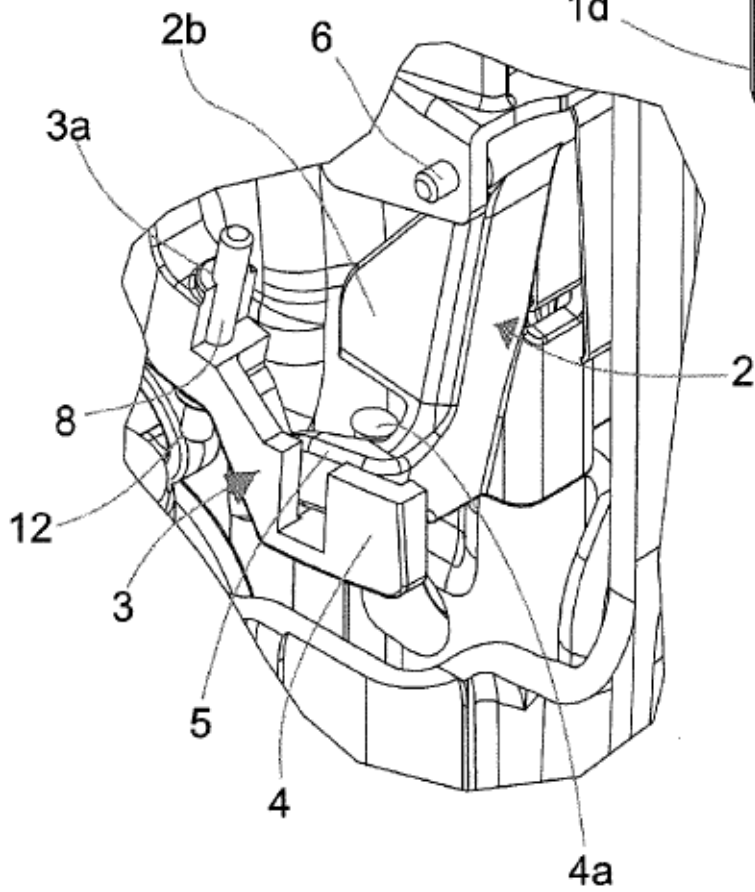


Fig.2



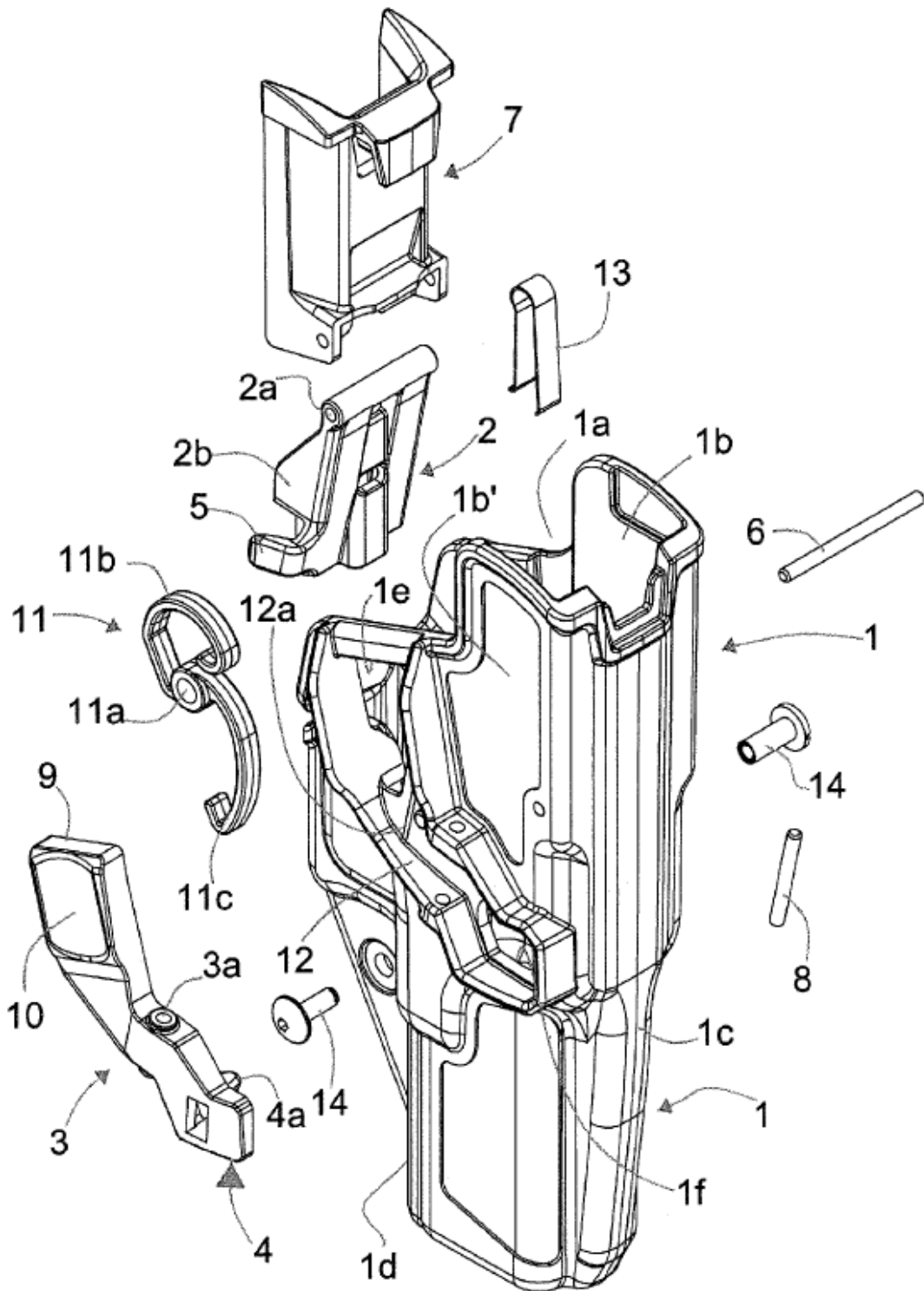


Fig.3

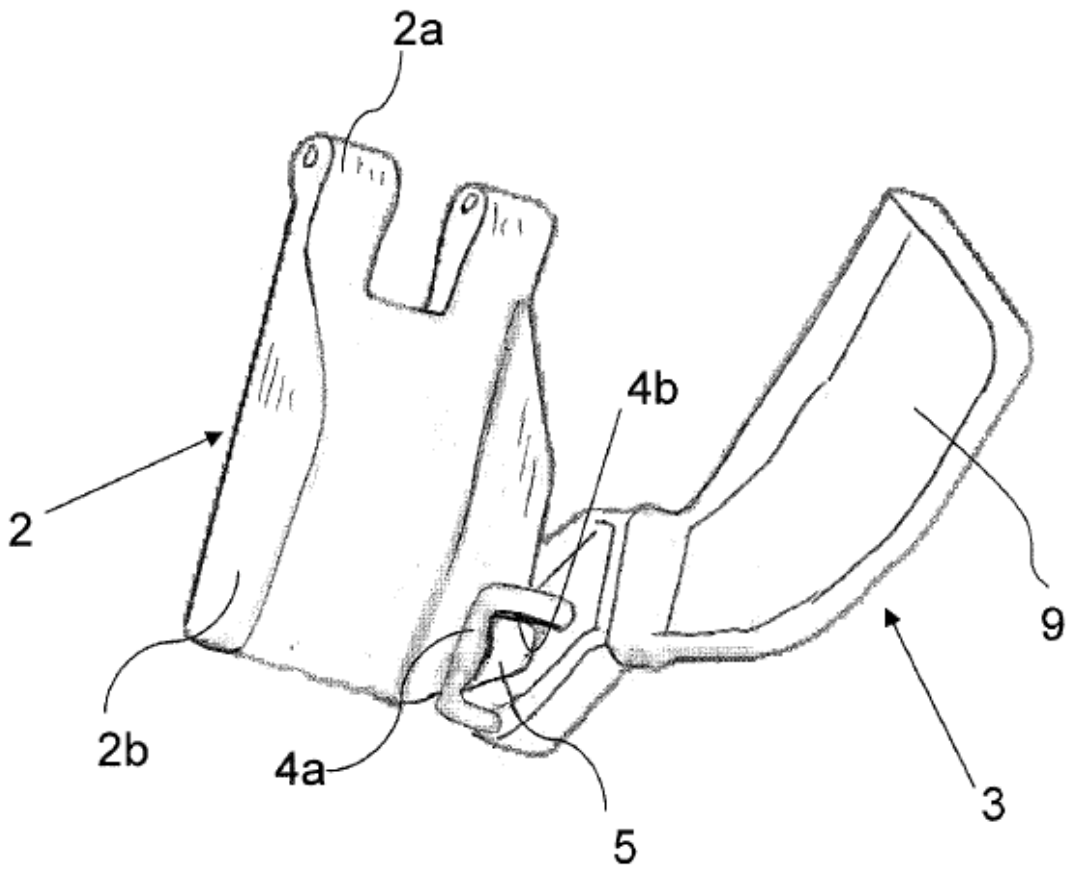


Fig.4