

19



OFICINA ESPAÑOLA DE  
PATENTES Y MARCAS

ESPAÑA



11 Número de publicación: **2 643 663**

51 Int. Cl.:

<b>A61F 2/42</b>	(2006.01)
<b>A61F 2/30</b>	(2006.01)
<b>A61B 17/72</b>	(2006.01)
<b>A61B 17/17</b>	(2006.01)
<b>A61B 17/80</b>	(2006.01)
<b>A61F 2/46</b>	(2006.01)

12

TRADUCCIÓN DE PATENTE EUROPEA

T3

86 Fecha de presentación y número de la solicitud internacional: **27.12.2011 PCT/SE2011/051594**

87 Fecha y número de publicación internacional: **13.09.2012 WO12121640**

96 Fecha de presentación y número de la solicitud europea: **27.12.2011 E 11860409 (9)**

97 Fecha y número de publicación de la concesión europea: **02.08.2017 EP 2680793**

54 Título: **Prótesis para artrodesis**

30 Prioridad:

**04.03.2011 SE 1150197**

45 Fecha de publicación y mención en BOPI de la traducción de la patente:

**23.11.2017**

73 Titular/es:

**SWEMAC INNOVATION AB (100.0%)  
Cobolgatan 1  
583 35 Linköping, SE**

72 Inventor/es:

**ÖSTER, LARS**

74 Agente/Representante:

**ELZABURU, S.L.P**

ES 2 643 663 T3

Aviso: En el plazo de nueve meses a contar desde la fecha de publicación en el Boletín Europeo de Patentes, de la mención de concesión de la patente europea, cualquier persona podrá oponerse ante la Oficina Europea de Patentes a la patente concedida. La oposición deberá formularse por escrito y estar motivada; sólo se considerará como formulada una vez que se haya realizado el pago de la tasa de oposición (art. 99.1 del Convenio sobre Concesión de Patentes Europeas).

**DESCRIPCIÓN**

Prótesis para artrodesis

**Campo técnico**

5 La presente invención se refiere a una prótesis para artrodesis, en la que la prótesis comprende dos miembros de prótesis, cada uno de los cuales está configurado para la fijación del mismo a al menos uno de los huesos en la articulación, en el que uno de los miembros de prótesis comprende un primer miembro de fijación que está configurado para su ubicación en al menos uno de los huesos en la articulación y el otro miembro de prótesis un segundo miembro de fijación que está configurado para su ubicación en al menos otro hueso en la articulación, y en el que dicho miembro de prótesis comprende un miembro de bloqueo y dicho otro miembro de prótesis un miembro bloqueable.

**Antecedentes de la invención**

Existen ya, en muchas realizaciones, prótesis con sustancialmente la construcción indicada anteriormente.

15 Los ejemplos de dichas realizaciones se encuentran, por ejemplo, en el documento US 2010/0130978 A1. Uno de los inconvenientes de esta construcción de la técnica anterior es que está adaptada únicamente para artrodesis (artrodesis primaria). Si hubiese una razón para reemplazar la prótesis con el fin de devolver la flexibilidad a la articulación, debe reemplazarse toda la prótesis. Además, la prótesis de la técnica anterior no incluye ningún miembro de la prótesis usada previamente para hacer la articulación flexible (artroplastia). Otro inconveniente es la limitada posibilidad de ajustar el ajuste de los miembros de la prótesis, uno con relación al otro, y que el ajuste debe ser realizado por medio de herramientas especiales.

20 Otras construcciones similares para la artrodesis, por ejemplo, de articulaciones de rodilla, se encuentran en los documentos DE 3347055 A1 y US 2009/0171463 A1.

25 En el documento SE 528545 C2 se describe una prótesis para la sustitución de una articulación (artroplastia). Esta prótesis de la técnica anterior está configurada sustancialmente tal como se ha definido anteriormente. Sin embargo, esta construcción de la técnica anterior no está adaptada para la artrodesis y sus miembros no pueden ser usados para la misma. El documento WO 2010/096724 A1 describe una prótesis según el preámbulo de la reivindicación 1.

**Sumario de la invención**

Por lo tanto, el objeto de la presente invención es proporcionar una prótesis, simple y aun así con una extensa capacidad e ajuste, para su uso en artrodesis.

30 Este objeto se consigue mediante una prótesis para artrodesis según se define en la reivindicación 1. Las realizaciones preferidas están definidas por las reivindicaciones dependientes. En caso necesario, sería una ventaja que los miembros de la prótesis pudiesen ser usados para devolver la flexibilidad a la articulación (artroplastia).

**Breve descripción de los dibujos**

35 Solo las prótesis mostradas en las Figs. 7-28 son realizaciones de la presente invención, mientras que las prótesis mostradas en las Figs. 1-6 no están incluidas dentro del alcance de las reivindicaciones. A continuación, la invención se describirá adicionalmente con referencia a los dibujos adjuntos, en los que:

40 La Fig. 1 es una vista lateral esquemática de una prótesis para la sustitución de una articulación (artroplastia), en este caso una muñeca, con los miembros de fijación de tipo tornillo de la prótesis configurados para una artrodesis de la muñeca;

Las Figs. 2-6 son vistas laterales esquemáticas de diferentes momentos durante la ubicación de los miembros de fijación de tipo tornillo que forman partes de la prótesis según la Fig. 1;

La Fig. 7 es una vista lateral esquemática de una primera realización de una prótesis según la invención para la artrodesis de una muñeca;

45 La Fig. 8 es una vista en perspectiva esquemática de la prótesis de la Fig. 7;

La Fig. 9 es una vista lateral esquemática adicional de la prótesis según las Figs. 7 y 8;

La Fig. 10 es una vista en sección esquemática de la prótesis según la Fig. 9;

La Fig. 11 es una vista en perspectiva esquemática de un miembro de fijación que forma parte de la prótesis y con un miembro de bloqueo que puede ser posicionado en el mismo;

Las Figs. 12 y 13 son vistas en perspectiva esquemáticas ampliadas del miembro de bloqueo de la Fig. 11;

5 La Fig. 14 es una vista en perspectiva esquemática ampliada de un miembro de fijación algo modificado que forma parte de la prótesis según las Figs. 7-10 y con un miembro bloqueable integrado;

La Fig. 15 ilustra esquemáticamente, excepto para la prótesis, un instrumento por medio del cual el miembro de fijación con un miembro bloqueable integrado es situado en al menos un hueso;

La Fig. 16 es una vista lateral esquemática de una segunda realización de una prótesis según la invención para la artrodesis de una muñeca;

10 La Fig. 17 es una vista lateral esquemática adicional de la prótesis según la Fig. 16;

La Fig. 18 es una vista en sección esquemática de la prótesis según la Fig. 17;

La Fig. 19 es una vista en perspectiva esquemática ampliada de un miembro de fijación que forma parte de la prótesis según las Figs. 16-18 y con un miembro bloqueable integrado;

15 La Fig. 20 es una vista lateral esquemática de una tercera realización de una prótesis según la invención para la artrodesis de una muñeca;

La Fig. 21 es una vista en perspectiva esquemática de la prótesis de la Fig. 20;

La Fig. 22 es una vista lateral esquemática adicional de la prótesis según las Figs. 20 y 21;

La Fig. 23 es una vista en sección esquemática de la prótesis según la Fig. 22;

20 La Fig. 24 es una vista esquemática en perspectiva ampliada del miembro bloqueable de la prótesis de las Figs. 20-23;

La Fig. 25 es una vista en perspectiva esquemática de una cuarta realización de una prótesis según la invención para la artrodesis de una muñeca;

La Fig. 26 es una vista lateral esquemática de la prótesis según la Fig. 25;

La Fig. 27 es una vista en sección esquemática de la prótesis según la Fig. 26; y

25 La Fig. 28 es una vista en despiece ordenado de la prótesis según las Figs. 25-27.

#### **Descripción detallada de las realizaciones preferidas**

30 De esta manera, la Fig. 1 ilustra una prótesis para la sustitución de una muñeca con el fin de conservar o mantener la flexibilidad de la muñeca. Esta prótesis se ha descrito ya en el documento SE 528545 C2, a la cual se hace referencia para más detalles. Por lo tanto, la prótesis se describirá aquí solamente en términos generales. La prótesis 1 de muñeca comprende un primer miembro 2 de prótesis y un segundo miembro 3 de prótesis. El primer miembro 2 de prótesis comprende un primer miembro 4 de fijación de tipo tornillo y el segundo miembro 3 de prótesis un segundo miembro 5 de fijación de tipo tornillo. El primer miembro 2 de prótesis comprende también un miembro 6 de receptáculo y el segundo miembro 3 de prótesis un miembro 7 de cabeza.

35 Cada uno de entre los miembros 4, 5 de fijación de tipo tornillo, primero y segundo, está configurado con un orificio 8 y 9, respectivamente. El orificio 8 en el primer miembro 4 de fijación de tipo tornillo se extiende en forma de una depresión en un primer borde de extremo en el que dicho miembro de fijación tiene su diámetro más grande en una dirección axial hacia un segundo borde de extremo de dicho miembro de fijación en el que el miembro de fijación tiene su diámetro más pequeño. El orificio 9 en el segundo miembro 5 de fijación de tipo tornillo se extiende como una depresión en un primer borde de extremo en el que dicho miembro de fijación tiene su diámetro más grande en una dirección axial hacia un segundo borde de extremo de dicho miembro de fijación en el que el miembro de fijación tiene su diámetro más pequeño.

45 El orificio 8 en el miembro 4 de tipo tornillo tiene su diámetro más grande en el primer borde de extremo y sus paredes 10 laterales tienen al menos parcialmente una forma cónica, de manera que el orificio se estrecha cónicamente hacia la parte 11 inferior del orificio. El orificio 9 en el segundo miembro 5 de tipo tornillo tiene su diámetro más grande en el primer borde de extremo y sus paredes 12 laterales tienen al menos parcialmente una forma cónica, de manera que el orificio se estrecha cónicamente hacia la parte 13 inferior del orificio.

El orificio 8 en el primer miembro 4 de tipo tornillo está provisto también, al menos en parte, de una rosca 14.

5 El miembro 6 de receptáculo tiene un receptáculo 15 que define una superficie de articulación cóncava. Un pasador 16 de fijación se extiende axialmente desde el lado exterior del receptáculo 15. El pasador 16 de fijación tiene un lado 17 exterior axial que se estrecha cónicamente hacia su borde de extremo. La forma y el tamaño del pasador 16 de fijación y la forma y el tamaño del orificio 8 en el primer miembro 4 de fijación de tipo tornillo se eligen de manera que, cuando se presionan entre sí en una dirección axial, formen un ajuste a presión, es decir, una conexión que permite que el miembro 6 de receptáculo y el primer miembro 4 de fijación de tipo tornillo se unan entre sí cuando se presionan entre sí.

10 El miembro 7 de cabeza tiene una cabeza 18 sustancialmente esférica que define una superficie de articulación convexa de una forma tal que encaja en la superficie de unión del receptáculo 15 de manera que dichas superficies de unión puedan deslizarse entre sí y permitan la flexibilidad de la articulación. Un pasador 19 de fijación se extiende axialmente desde el lado exterior de la cabeza 18. El pasador 19 de fijación tiene un lado 20 exterior axial que se estrecha cónicamente hacia su borde de extremo. La forma y el tamaño del pasador 19 de fijación y la forma y el tamaño del orificio 9 en el segundo miembro 5 de fijación de tipo tornillo se eligen de manera que, cuando se presionan entre sí en una dirección axial, formen un ajuste a presión, es decir, una conexión que permita que el miembro 7 de cabeza y el segundo miembro 5 de fijación de tipo tornillo se unan entre sí cuando se presionan entre sí.

15 Los miembros 4, 5 de fijación de tipo tornillo, primero y segundo, están dentro de los orificios 8, 9 configurados con orificios adicionales (no mostrados) para permitir que un pasador 21 de tornillo de una herramienta 22 de atornillado, por ejemplo, un destornillador, sea insertado en los orificios para apretar o asegurar mediante atornillado los miembros de fijación de tipo tornillo en el hueso respectivo. Los orificios para la herramienta 22 de atornillado no son redondos, por ejemplo, orificios de múltiples bordes, tales como orificios hexagonales o similares.

20 En la realización ilustrada, cada uno de entre los miembros 4, 5 de fijación de tipo tornillo, primero y segundo, se estrecha cónicamente desde el primer borde de extremo en una dirección hacia el segundo borde de extremo. La forma cónica puede extenderse a lo largo de toda la distancia entre dichos bordes de extremo, pero esto no es un requisito. Cada uno de entre los miembros 4, 5 de fijación de tipo tornillo, primero y segundo, está configurado también con roscas externas para el apriete de los miembros de fijación en el hueso respectivo. Las roscas externas pueden tener propiedades auto-perforantes y se extienden en grados diferentes a lo largo de los miembros 4, 5 de fijación de tipo tornillo.

25 Cada uno de entre los miembros 4, 5 de fijación de tipo tornillo, primero y segundo, puede estar configurado con un orificio pasante axial (no mostrado) de manera que el miembro de fijación pueda ser roscado en un cable 23 guía que está adaptado para su disposición en el hueso respectivo y que está adaptado para guiar los miembros de fijación cuando estos miembros son atornillados en el hueso respectivo.

30 Tal como se ha indicado anteriormente, la prótesis ilustrada puede ser proporcionada en una muñeca 24 para su sustitución y al mismo tiempo para mantener la mayor parte de la flexibilidad en dicha muñeca (artroplastia). Los huesos en dicha muñeca y los huesos en la mano y el brazo se muestran esquemáticamente en la Fig. 1 con líneas discontinuas y estos huesos pueden ser el radio 25, uno o más huesos en el carpo 26, por ejemplo, el hueso 27 capitado o grande, y un hueso 28 metacarpiano, por ejemplo, el tercer hueso metacarpiano. Tal como es evidente en la Fig. 1, el primer miembro 4 de fijación de tipo tornillo es atornillado en el radio 25 y, por lo tanto, está configurado más grueso y más corto que el segundo miembro de fijación de tipo tornillo y tiene un orificio 8 más grande que el orificio 9 en el segundo miembro de fijación. El segundo miembro 5 de fijación de tipo tornillo está en la muñeca 24 ilustrada atornillado en el hueso 27 capitado y el hueso 28 metacarpiano.

35 Las Figs. 2-6 ilustran la manera en la que pueden proporcionarse los miembros 4, 5 de fijación de tipo tornillo, primero y segundo, en el hueso 25, 27 y 28 respectivo.

Tal como se muestra en la Fig. 2, un alambre 23 guía que está fijado a una máquina 29 perforadora, es perforado a través del hueso 27 capitado y al interior del hueso 28 metacarpiano. A continuación, la máquina 29 perforadora es retirada, mientras se deja el cable 23 guía en su posición.

40 Tal como se ilustra en la Fig. 3, una broca 30 cónica y un soporte 31 tubular mediante el cual la broca 30 es montada en una máquina 32 perforadora son roscados a continuación en el cable 23 guía y se perforan orificios cónicos en el hueso 27 capitado y el hueso 28 metacarpiano.

Tal como se ilustra en la Fig. 4, el segundo miembro 5 de fijación de tipo tornillo es roscado a continuación en el

cable 23 guía. A continuación, el pasador 21 roscado canulado del destornillador 22 es roscado en el cable 23 guía y dentro del orificio para el destornillador en el segundo miembro 5 de fijación de tipo tornillo, el destornillador es girado para apretar o asegurar mediante atornillado dicho miembro de fijación en los orificios en el hueso 27 capitado y el hueso 28 metacarpiano. Finalmente, se retiran el destornillador 22 y el cable 23 guía.

5 Como es evidente a partir de las Figs. 5 y 6, se usa el mismo procedimiento para proporcionar el primer miembro 4 de fijación de tipo tornillo en el radio 25. De esta manera, es evidente a partir de la Fig. 5 que un alambre 23 guía es unido de manera fija al radio 25, que una broca 30 cónica (que es más grande que la broca 30 en la Fig. 3) es roscada en el alambre guía y que se ha perforado un orificio cónico en el radio por medios de dicha broca. En la Fig. 6, se muestra que se ha apretado o asegurado mediante atornillado el primer miembro 4 de fijación de tipo  
10 tornillo en el radio 25 por medio del destornillador 22 y, a continuación, se ha retirado el cable 23 guía del radio.

Los miembros 4, 5 de fijación, de tipo tornillo, primero y segundo, pueden consistir en al menos un material, mientras que los miembros 6, 7 de receptáculo y de cabeza pueden consistir en al menos otro material. De esta manera, cada uno de entre los miembros 4, 5 de fijación de tipo tornillo, primero y segundo, puede comprender un núcleo de un metal y una capa exterior de un material que puede ser disuelto cuando se implantan dichos  
15 miembros de fijación.

Dicho núcleo puede consistir en una aleación de titanio y el material soluble puede consistir en o puede incluir fosfato de calcio.

Los miembros 6, 7 de receptáculo y de cabeza pueden consistir en una aleación de cromo-cobalto.

Tal como se ha mencionado, la prótesis 1 descrita anteriormente está adaptada para sustituir una muñeca para mantener su flexibilidad. Sin embargo, el primer miembro 4 de fijación de tipo tornillo de la prótesis 1 puede ser usado también, cuando sea necesario, para la artrodesis. Con este fin, el orificio 8 en el primer miembro 4 de fijación de tipo tornillo está configurado al menos en parte para definir un ajuste a presión con el pasador 16 de fijación para el miembro 6 de receptáculo y está al menos parcialmente roscado (rosca 14) para permitir el apriete en el orificio de un miembro de bloqueo (33a; 33b, véase preferiblemente las Figs. 12 y 13 que muestran el miembro 33a de bloqueo) después de la retirada de dicho miembro de receptáculo, en el que dicho miembro de bloqueo está configurado para cooperar con un miembro bloqueable (34a; 34b, véase la Fig. 13 y, de manera alternativa, la Fig. 17) de un segundo miembro de fijación (5a, 5b, véase la Fig. 14, 19) que sustituye al segundo miembro 5 de fijación de tipo tornillo con el miembro 7 de cabeza, en el que dicho miembro bloqueable está configurado para ser fijado de manera ajustable con relación al miembro de bloqueo y fijado al mismo en una posición de ajuste. De esta manera, la prótesis 1 estará configurada en este caso sustancialmente como la prótesis 1a según las Figs. 7-10 o como la prótesis 1b según las Figs. 16-18.

De manera alternativa, si el segundo miembro 5 de fijación de tipo tornillo no está dañado y no se ha aflojado del tejido óseo circundante, el miembro de bloqueo (33c, con la misma configuración que el miembro 33a de bloqueo según las Figs. 12 y 13; 33d) está configurado para cooperar con un miembro bloqueable (34c, véase la Fig. 24, 34d, véase la Fig. 28) que sustituye al miembro 7 de cabeza en el segundo miembro 5 de fijación de tipo tornillo y que está configurado para ser fijado de manera ajustable con relación al miembro de bloqueo y ser fijado al mismo en una posición de ajuste. En este caso, la prótesis 1 estará configurada sustancialmente como la prótesis 1c según las Figs. 20-23 o como la prótesis 1d según las Figs. 25-28.

El orificio 9 en el segundo miembro de fijación de tipo tornillo estará configurado entonces para definir un ajuste a presión también con el miembro bloqueable (34c, véase la Fig. 24), de manera alternativa estará configurado también con una rosca para el apriete o la fijación mediante atornillado del miembro bloqueable (34d, véase la Fig. 27).

En una artrodesis primaria, es decir, cuando se ha tomado la decisión de que debe realizarse de manera inmediata una artrodesis, en este caso de una muñeca, la prótesis es construida, por supuesto, de una manera correspondiente a la prótesis 1 descrita anteriormente.

De esta manera, la prótesis 1 a de las Figs. 7-15 para una muñeca 24a comprende, como anteriormente, un primer miembro 2a de prótesis y un segundo miembro 3a de prótesis. El primer miembro 2a de prótesis comprende un primer miembro 4a de fijación y el segundo miembro 3a de prótesis un segundo miembro 5a de fijación. El primer miembro 2a de prótesis comprende también un miembro 33a de bloqueo en lugar de un miembro 6 de receptáculo y el segundo miembro 3a de prótesis un miembro 34a bloqueable en lugar de un miembro 7 de cabeza.

En la realización ilustrada, el primer miembro 4a de fijación está configurado como un tornillo, pero puede tener también otra forma.

En la realización de las Figs. 7-15, el segundo miembro 5a de fijación está realizado en una sola pieza, es decir,

5 integral con el miembro 34a bloqueable. El segundo miembro 5a de fijación comprende de esta manera, desde el miembro 34a bloqueable, un miembro alargado que se estrecha de manera sustancialmente cónica con orificios 35a, transversales a través de la extensión de dicho miembro y sustancialmente en línea en la dirección longitudinal del mismo, configurados para unos medios 36a para la fijación o la unión de dicho segundo miembro de fijación en el hueso 27a capitado y el hueso 28a metacarpiano. En la realización ilustrada, el segundo miembro 5a de fijación tiene cinco (o siete, Fig. 14) orificios 35a para los medios 36a de fijación. Al menos uno de los orificios 35a es un orificio largo por razones descritas más adelante y dichos medios 36a de fijación consisten en los denominados tornillos corticales.

10 El primer miembro 4a de fijación está configurado con un orificio 8a. A su vez, este orificio 8a tiene al menos parcialmente una forma cónica y está configurado al menos parcialmente con una rosca 14a, de manera similar al orificio 8.

15 El miembro 33a de bloqueo está configurado con una parte 16a de fijación, por ejemplo, un pasador de fijación, que puede ser insertado en el orificio 8a en dicho primer miembro 4a de fijación para la ubicación del miembro de bloqueo en el mismo. Por consiguiente, la parte 16a de fijación tiene un lado 17a exterior que se estrecha cónicamente. La forma y el tamaño de la parte 16a de fijación y la forma y el tamaño del orificio 8a en el primer miembro 4a de fijación se eligen de manera que, cuando se presionan entre sí en una dirección axial, formen un ajuste a presión, de manera que el miembro 33a de bloqueo y el primer miembro 4a de fijación puedan unirse entre sí presionando dichos miembros entre sí.

20 El miembro 34a bloqueable puede ser ajustado de manera ajustable con relación al miembro 33a de bloqueo y en una posición de ajuste fijable al miembro de bloqueo.

25 Excepto por la parte 16a de fijación, el miembro 33a de bloqueo está configurado también con una parte 37a de bloqueo que está conectada a la parte de fijación. La parte 37a de bloqueo está configurada para la fijación o la unión del miembro 34a bloqueable a la misma. La parte 16a de fijación está configurada con un orificio 38a que se extiende a través de dicha parte de fijación y en su dirección longitudinal para la inserción en el mismo de unos medios 39a de fijación parcialmente roscados para apretar o asegurar mediante atornillado el miembro 33a de bloqueo al primer miembro 4a de fijación, haciendo que dichos medios de fijación cooperen con la parte 14a roscada del orificio 8a en dicho primer miembro de fijación. En la realización ilustrada, la parte 37a de bloqueo del miembro 33a de bloqueo tiene sustancialmente forma de U y comprende dos vástagos 40a con orificios 41a, 42a provistos en dichos vástagos opuestos entre sí. En la realización ilustrada, cada vástago 40a está configurado con dos orificios 41a, 42a que se extienden a través del vástago y sustancialmente en línea en la dirección longitudinal de la parte 37a de bloqueo. Un orificio 41a está configurado para unos medios 43a de bloqueo (tornillo de inclinación) para la fijación o la unión del miembro 34a bloqueable al miembro 33a de bloqueo y el otro orificio 42a está configurado para un eje 44a alrededor del cual puede pivotar el miembro bloqueable para un ajuste ajustable del mismo con relación al miembro de bloqueo.

35 De manera correspondiente, en la realización ilustrada, el miembro 34a bloqueable comprende una parte 45a bloqueable de tipo brida para su inserción entre los vástagos 40a de la parte 37a de bloqueo del miembro 33a de bloqueo. La parte 45a bloqueable de tipo brida está configurada con un orificio 46a largo curvado que se extiende transversalmente a través de la misma, para dichos medios 43a de bloqueo y con un orificio 47a que se extiende también transversalmente a través de dicha parte bloqueable, para el eje 44a alrededor del cual puede pivotar el miembro bloqueable para un ajuste ajustable del mismo con relación al miembro de bloqueo. En la inserción de la parte 45a bloqueable de tipo brida entre los vástagos 40a de la parte 37a de bloqueo del miembro 33a de bloqueo, las partes del orificio 46a largo se colocan en línea con los orificios 41a para los medios 43a de bloqueo en dichos vástagos para la fijación o la unión de la parte bloqueable a la parte de bloqueo del miembro de bloqueo y el orificio 47a para el eje 44a de pivote se coloca en línea con los orificios 42a para dicho eje de pivote en dichos vástagos. La parte 45a bloqueable del miembro 34a bloqueable puede tener otra forma distinta de la forma de brida, siempre que cumpla su función y que permita su inserción entre los vástagos 40a de la parte 37a de bloqueo del miembro 33a de bloqueo. El orificio 46a largo en la parte 45a bloqueable del miembro 34a bloqueable está configurado con una pluralidad de posiciones fijas, por ejemplo, tres, (véanse, por ejemplo, las Figs. 10 y 14) correspondientes a diferentes posiciones angulares del miembro bloqueable con relación al miembro de bloqueo.

50 En las Figs. 11 y 15, se ilustra parcialmente la manera en la que se proporciona la prótesis 1 a de muñeca después de que el primer miembro 4a de fijación ha sido atornillado en y fijado al radio 25a, de manera alternativa, después de retirar todos los miembros de una prótesis 1 articulada según la Fig. 1, a excepción del primer miembro 4 de fijación.

55 De esta manera, en la Fig. 11 se muestra la manera en la que el miembro 33a de bloqueo es situado en el primer miembro 4a de fijación insertando la parte 16a de fijación de dicho miembro de bloqueo en el orificio 8a en dicho miembro de fijación y el miembro de bloqueo es apretado o asegurado mediante atornillado en el orificio mediante

los medios 39a de fijación que, después de ser movido o atornillado en el orificio 38a en la parte de fijación del miembro de bloqueo, se hace que coopere con la rosca 14a en el orificio 8a en dicho miembro de fijación. El apriete mediante atornillado de los medios 39a de fijación, tal como se ha descrito, es realizado por medio de una herramienta de atornillado de un tipo adecuado. El miembro 33a de bloqueo se lleva, por medio de una rotación del mismo, a una posición adecuada para permitir un ajuste adecuado de la prótesis en el plano medial-lateral antes de que el miembro de bloqueo sea fijado mediante el apriete de los medios 39a de fijación. Por consiguiente, los medios 39a de fijación tienen dos funciones, concretamente, bloquear el miembro 33a de bloqueo axialmente al primer miembro 4a de fijación y bloquear el miembro de bloqueo al primer miembro de fijación de manera que dicho miembro de bloqueo, después de una rotación adecuada del mismo, ya no pueda girar debido a la fricción causada por la presión axial entre el miembro de bloqueo y el miembro de fijación.

Después de la inserción del segundo miembro 5a de fijación con el miembro 34a bloqueable en el paso perforado en el hueso 27a capitado del carpo 26a y en el hueso 28a metacarpiano, la parte 45a bloqueable del miembro bloqueable es encajada entre los vástagos 40a de la parte 37a de bloqueo del miembro 33a de bloqueo y el miembro bloqueable es fijado al miembro de bloqueo por medio de un tornillo 44a que define el eje de pivote, en el que dicho tornillo es insertado en los orificios 42a, 47a en dichos miembros. Por medio de la configuración con forma de U del miembro 33a de bloqueo y la configuración del miembro 34a bloqueable que se ajusta a la misma, estos miembros pueden ser proporcionados o colocados por separado y, a continuación, pueden ser ensamblados o montados conjuntamente sin un estiramiento máximo de la mano.

En la Fig. 15 se ilustra, en cierta medida, la manera en la que el segundo miembro 5a de fijación es fijado en el hueso capitado y en el hueso metacarpiano. Un primer tornillo 36a cortical es atornillado a través del orificio 35a conformado como un orificio largo y bloquea el segundo miembro 5a de fijación en el hueso 27a capitado o en el hueso 28a metacarpiano, dependiendo de dónde esté situado el orificio largo, para una posible compresión necesaria de la prótesis 1a. Después de la compresión, se atornillan tornillos 36a corticales adicionales en los orificios 35a restantes en el segundo miembro 5a de fijación y fijan, de esta manera, dicho miembro de fijación en el hueso capitado y en el hueso metacarpiano. Durante el apriete de los tornillos 36a corticales, el instrumento guía ilustrado en la Fig. 14 puede ser usado de manera que se alcance la posición correcta de los tornillos con relación a los orificios 35a antes de apretar los tornillos. Esto es debido a que los cirujanos no pueden ver los orificios 35a para los tornillos 36a corticales en el segundo miembro 5a de fijación en el interior del hueso capitado y del hueso metacarpiano.

Después de un ajuste adecuado del segundo miembro 5a de fijación con el miembro 34a bloqueable con relación al primer miembro 4a de fijación y al miembro 33a de bloqueo para un ajuste adecuado de la prótesis en el plano palmar-dorsal, los medios 43a de bloqueo son insertados a través de los orificios 41a en los vástagos de la parte 37a de bloqueo del miembro de bloqueo y a través del orificio 46a largo en la parte 45a de bloqueo del miembro 34a bloqueable y son apretados para fijar el miembro bloqueable al miembro de bloqueo.

Una realización alternativa del segundo miembro 5a de fijación con el miembro 34a bloqueable según la realización de las Figs. 7-14, se ilustra en las Figs. 16-19. Aquí, el segundo miembro 5b de fijación con el miembro 34b bloqueable comprende un miembro alargado y sustancialmente con forma de placa que está realizado en una sola pieza, es decir, es integral con el miembro 34b bloqueable y que está configurado con orificios 35b que se extienden transversalmente a través de dicho miembro con forma de placa y que están situados en línea en su dirección longitudinal, en el que dichos orificios están provistos para los medios 36b para la fijación de dicho segundo miembro de fijación al hueso 27b capitado del carpo 26b y al hueso 28a metacarpiano, es decir, al lado exterior de dichos huesos. En la realización ilustrada, el segundo miembro 5b de fijación tiene cinco orificios 35b para medios 36b de fijación, de entre los cuales el orificio más próximo al miembro bloqueable está en ángulo con relación a los otros orificios, debido a que el segundo miembro de fijación con forma de placa está realizado en una sola pieza con el miembro bloqueable a través de una parte angular de la placa y hay provisto un orificio en dicha parte. Dichos medios 36b de fijación consisten, por ejemplo, en los denominados tornillos corticales. La fijación de los medios 36b de fijación es realizada sustancialmente de la misma manera que en la realización de las Figs. 7-15. Sin embargo, en este caso es posible prescindir del instrumento de la Fig. 15, ya que el segundo miembro 5b de fijación con forma de placa, al contrario que el segundo miembro 5a de fijación que se estrecha cónicamente según las Figs. 7-10 y 14-15, se extiende fuera del hueso 27b capitado y del hueso 28b metacarpiano.

Los otros miembros de la prótesis 1b de muñeca según las Figs. 16-19 se corresponden con la prótesis de muñeca de las Figs. 7-15 y la fijación es realizada de una manera correspondiente.

Los miembros de la prótesis 1b de muñeca de las Figs. 16-19 tienen los mismos números de referencia que los miembros correspondientes de la prótesis de muñeca de las Figs. 7-15, pero con el sufijo "b" en lugar del sufijo "a".

La prótesis 1c de muñeca según las Figs. 20-24, que está algo modificada con relación a la prótesis 1a de muñeca

5 según las Figs. 7-15 y la prótesis 1b de muñeca según las Figs. 16-19, comprende un primer miembro 2c de prótesis y un segundo miembro 3c de prótesis. El primer miembro 2c de prótesis comprende un primer miembro 4c de fijación y el segundo miembro 3c de prótesis un segundo miembro 5c de fijación. El primer miembro 2c de prótesis comprende también un miembro 33c de bloqueo en lugar de un miembro 6 de receptáculo y el segundo miembro 3c de prótesis un miembro 34c bloqueable en lugar de un miembro 7 de cabeza. En la realización ilustrada, los miembros 4c, 5c de fijación, primero y segundo, tienen forma de tornillos, pero puede estar conformados de otra manera.

10 Los miembros 4c, 5c de fijación, primero y segundo, están configurados con un orificio 8c y 9c, respectivamente. El orificio 8c en el primer miembro 4c de fijación tiene al menos parcialmente una forma cónica y está configurado al menos parcialmente con una rosca 14c, de manera similar a los orificios 8, 8a y 8b. El orificio 9c en el segundo miembro 5c de fijación tiene al menos parcialmente una forma cónica, de manera similar al orificio 9.

15 El miembro 33c de bloqueo está configurado con una parte 16c de fijación, por ejemplo, un pasador de fijación, que puede ser insertado en el orificio 8c en dicho primer miembro 4c de fijación para la ubicación del miembro de bloqueo en el mismo. Por consiguiente, la parte 16c de fijación tiene un lado 17c exterior que se estrecha cónicamente. La forma y el tamaño de la parte 16c de fijación y la forma y el tamaño del orificio 8c en el primer miembro 4c de fijación se eligen de manera que, cuando se presionan entre sí, formen un ajuste a presión, de manera que el miembro 33c de bloqueo y el primer miembro 4c de fijación puedan unirse entre sí presionando entre sí dichos miembros.

20 El miembro 34c bloqueable está configurado con una parte 19c de fijación, por ejemplo, un pasador de fijación, que puede ser insertado en el orificio 9c en dicho segundo miembro 5c de fijación para la ubicación del miembro de bloqueo en el mismo. Por consiguiente, la parte 19c de fijación tiene un lado 20c exterior que se estrecha cónicamente. La forma y el tamaño de la parte 19c de fijación y la forma y el tamaño del orificio 9c en el segundo miembro 5c de fijación se eligen de manera que, cuando se presionan entre sí en una dirección axial, formen un ajuste a presión, de manera que el miembro 34c bloqueable y el segundo miembro 5c de fijación puedan unirse entre sí presionando entre sí dichos miembros.

25 El miembro 34c bloqueable puede ser ajustado de manera ajustable con relación al miembro 33c de bloqueo y en una posición de ajuste fijeable al miembro de bloqueo.

30 El miembro 33c de bloqueo y el miembro 34c bloqueable están configurados, con la excepción de que el miembro bloqueable en esta realización es un miembro separado que no es integral con el segundo miembro 5c de fijación, de una manera correspondiente a las de las realizaciones de las Figs. 7-15 y las Figs. 16-19.

35 De esta manera, a excepción de la parte 16c de fijación, el miembro 33c de bloqueo está configurado también con una parte 37c de bloqueo que está conectada a la parte de fijación. La parte 37c de bloqueo está configurada para la fijación o la unión del miembro 34c bloqueable a la misma. La parte 16c de fijación está configurada con un orificio 38c que se extiende a través de dicha parte de fijación y en la dirección longitudinal de la misma para la inserción en el mismo de unos medios 39c de fijación parcialmente roscados para apretar o asegurar mediante atornillado el miembro 33c de bloqueo al primer miembro 4c de fijación, haciendo que dichos medios de fijación cooperen con la parte 14c roscada del orificio 8c en dicho primer miembro de fijación. En la realización ilustrada, la parte 37c de bloqueo del miembro 33c de bloqueo tiene sustancialmente forma de U y comprende dos vástagos 40c con orificios 41c, 42c provistos en dichos vástagos opuestos entre sí. En la realización ilustrada, cada vástago 40c está configurado con dos orificios 41c, 42c que se extienden a través del vástago y sustancialmente en línea en la dirección longitudinal de la parte 37c de bloqueo. Un orificio 41c está configurado para unos medios 43c de bloqueo (tornillo de inclinación) para la fijación o la unión del miembro 34c bloqueable al miembro 33c de bloqueo y el otro orificio 42c está configurado para un eje 44c alrededor del cual puede pivotar el miembro bloqueable para un ajuste ajustable del mismo con relación al miembro de bloqueo.

45 De manera correspondiente, en la realización ilustrada, el miembro 34c bloqueable comprende una parte 45c bloqueable sustancialmente con forma de brida para su inserción entre los vástagos 40c de la parte 37c de bloqueo del miembro 33c de bloqueo. La parte 45c bloqueable con forma de brida está configurada con un orificio 46c largo curvado que se extiende transversalmente a través de la misma, para dichos medios 43c de bloqueo y con un orificio 47c, que se extiende también transversalmente a través de dicha parte bloqueable, para el eje 44c alrededor del cual puede pivotar el miembro bloqueable para un ajuste ajustable del mismo con relación al miembro de bloqueo. En la inserción de la parte 45c bloqueable con forma de brida entre los vástagos 40c de la parte 37c de bloqueo del miembro 33c de bloqueo, las partes del orificio 46c largo se colocan en línea con los orificios 41c para los medios 43c de bloqueo en dichos vástagos para la fijación o la unión de la parte bloqueable a la parte de bloqueo del miembro de bloqueo y el orificio 47c para el eje 44c de pivote se pone en línea con los orificios 42c para dicho eje de pivote en dichos vástagos. La parte 45c bloqueable del miembro 34c bloqueable puede tener una forma distinta a la forma de brida, siempre que cumpla su función y permita su inserción entre los



vástagos 40c de la parte 37c de bloqueo del miembro 33c de bloqueo. El orificio 46c largo en la parte 45c bloqueable del miembro 34c bloqueable está configurado con una pluralidad, por ejemplo, tres, posiciones fijas (véanse, por ejemplo, las Figs. 23 y 24) correspondientes a diferentes posiciones angulares del miembro bloqueable con relación al miembro de bloqueo.

5 La provisión de la prótesis 1c de muñeca se concluye después de que los miembros 4c, 5c de fijación, primero y segundo, han sido atornillados y fijados al radio 25c y al hueso 27c capitado del carpo 26c y al hueso 28c metacarpiano, respectivamente, de manera alternativa, después de retirar todos los miembros de una prótesis 1 articulada según la Fig. 1, excepto los miembros 4, 5 de fijación primero y segundo.

10 De esta manera, el miembro 33c de bloqueo es fijado al primer miembro 4c de fijación insertando la parte 16c de fijación de dicho miembro de bloqueo dentro del orificio 8c en dicho miembro de fijación y el miembro de bloqueo es apretado o asegurado mediante atornillado en el orificio por medio de los medios 39c de fijación que, después de haber sido movidos o atornillados en el orificio 38c en la parte de fijación del miembro de bloqueo, se hace que cooperen con la rosca 14c en el orificio 8c en dicho miembro de fijación. El apriete mediante atornillado de los  
15 medios 39c de fijación tal como se ha descrito es realizado por medio de una herramienta de atornillado de un tipo adecuado. El miembro 33c de bloqueo es llevado, por rotación del mismo, a una posición adecuada para permitir un ajuste adecuado de la prótesis en el plano medial-lateral antes de que el miembro de bloqueo sea fijado mediante el apriete de los medios 39c de fijación. Por consiguiente, en esta realización, los medios 39c de fijación tienen también dos funciones, concretamente, bloquear el miembro 33c de bloqueo axialmente al primer miembro  
20 4c de fijación y bloquear el miembro de bloqueo al primer miembro de fijación de manera que dicho miembro de bloqueo, después de una rotación adecuada del mismo, ya no pueda girar debido a la fricción causada por la presión axial entre el miembro de bloqueo y el miembro de fijación.

El miembro 34c bloqueable es colocado en el segundo miembro 5c de fijación insertando la parte 19c de fijación de dicho miembro de bloqueo dentro del orificio 9c en dicho miembro de fijación. Después de la inserción, la parte  
25 45c bloqueable del miembro 34c bloqueable es ajustada entre los vástagos 40c de la parte 37c de bloqueo del miembro 33c de bloqueo y el miembro bloqueable es fijado al miembro de bloqueo por medio de un tornillo 44c que define el eje de pivote, en el que dicho tornillo es insertado en los orificios 42c, 47c en dichos miembros.

Después de un ajuste adecuado del segundo miembro 5c de fijación con el miembro 34c bloqueable con relación al  
30 primer miembro 4c de fijación y el miembro 33c de bloqueo para un ajuste adecuado de la prótesis en el plano palmar-dorsal, los medios 43c de bloqueo son insertados a través de los orificios 41c en los vástagos de la parte 37c de bloqueo del miembro de bloqueo y a través del orificio 46c largo en la parte 45c de bloqueo del miembro 34c bloqueable y son apretados para la fijación del miembro bloqueable al miembro de bloqueo.

La prótesis 1d de articulación de dedo según las Figs. 25-28 está algo modificada con relación a la prótesis 1c de  
35 muñeca según las Figs. 20-24, pero comprende, al igual que dicha prótesis de muñeca, un primer miembro 2d de prótesis y un segundo miembro 3d de prótesis. Incluso si la prótesis en la realización ilustrada está configurada para una articulación de dedo, en principio, la realización ilustrada es aplicable también a prótesis de muñeca. El primer miembro 2d de prótesis comprende un primer miembro 4d de fijación y el segundo miembro 3d de prótesis un segundo miembro 5d de fijación. El primer miembro 2d de prótesis comprende también un miembro 33d de  
40 bloqueo en lugar de un miembro 6 de receptáculo y el segundo miembro 3d de prótesis un miembro 34d bloqueable en lugar de un miembro 7 de cabeza. En la realización ilustrada, ambos miembros 4d, 5d de fijación, primero y segundo, están conformados como tornillos y también algo más cortos, ya que se trata de una prótesis de fijación de dedo, pero pueden estar conformados de otra manera para otras aplicaciones, por ejemplo, pueden ser un poco más largos, tal como en las prótesis de muñeca ilustradas.

Cada uno de los miembros 4d, 5d de fijación, primero y segundo, está configurado con un orificio 8d y 9d  
45 respectivamente. El orificio 8d en el primer miembro 4d de fijación tiene al menos parcialmente una forma cónica y está configurado al menos parcialmente con una rosca 14d, de manera similar a los orificios 8, 8a, 8b y 8c. El orificio 9d en el segundo miembro 5d de fijación tiene al menos parcialmente una forma cónica, de manera similar al orificio 9 y 9c, y está configurado parcialmente con una rosca 48d.

El miembro 33d de bloqueo está configurado con una parte 16d de fijación, por ejemplo, un pasador de fijación,  
50 que puede ser insertado en el orificio 8d en dicho primer miembro 4d de fijación para la ubicación del miembro de bloqueo en el mismo. Por consiguiente, la parte 16d de fijación tiene un lado 17d exterior que se estrecha cónicamente. La forma y el tamaño de la parte 16d de fijación y la forma y el tamaño del orificio 8d en el primer miembro 4d de fijación se eligen de manera que, cuando se presionan entre sí en una dirección axial, formen un ajuste a presión, de manera que el miembro 33d de bloqueo y el primer miembro 4d de fijación puedan unirse entre sí presionando entre sí dichos miembros.

55 El miembro 34d bloqueable está configurado con una parte 19d de fijación, por ejemplo, un pasador de fijación,

que puede ser insertado en el orificio 9d en dicho segundo miembro 5d de fijación para la ubicación del miembro de bloqueo en el mismo. Por consiguiente, la parte 19d de fijación tiene un lado 20d exterior que se estrecha cónicamente. La forma y el tamaño de la parte 19d de fijación y la forma y el tamaño del orificio 9d en el segundo miembro 5d de fijación se eligen de manera que, cuando se presionan entre sí en una dirección axial, formen un ajuste a presión, de manera que el miembro 34d bloqueable y el segundo miembro 5d de fijación puedan unirse entre sí presionando dichos miembros entre sí.

El miembro 34d bloqueable puede ser fijado de manera ajustable con relación al miembro 33d de bloqueo y en una posición de ajuste fijable al miembro de bloqueo.

En esta realización, tanto el miembro 33d de bloqueo como el miembro 34d bloqueable están configurados como miembros separados, es decir, no están realizados en una sola pieza con los miembros 4d, 5d de fijación, primero y segundo, respectivamente, y están configurados también de manera diferente a la de las realizaciones de las Figs. 7-15, 16-19 y 20-24.

De esta manera, a excepción de la parte 16d de fijación, el miembro 33d de bloqueo está configurado con una parte 37d de bloqueo que está conectada a la parte de fijación. La parte 37d de bloqueo está configurada para la fijación o la unión del miembro 34d bloqueable a la misma. La parte 16d de fijación está configurada con un orificio 38d que se extiende a través de dicha parte de fijación y en la dirección longitudinal de la misma para la inserción en el mismo de unos medios 39d de fijación parcialmente roscados para apretar o asegurar mediante atornillado el miembro 33d de bloqueo al primer miembro 4d de fijación, haciendo que dichos medios de fijación cooperen con la parte 14d roscada del orificio 8d en dicho primer miembro de fijación. En la realización ilustrada, la parte 37d de bloqueo del miembro 33d de bloqueo está configurada sustancialmente como una semi-esfera con surcos o ranuras 49d que se extienden radialmente sobre una base o superficie inferior de la misma y con un orificio 50d que se extiende perpendicular al orificio 38d y provista para unos medios 43d de bloqueo (tornillo de inclinación) para la fijación o la unión del miembro 34d bloqueable al miembro 33d de bloqueo, en el que dichos medios de bloqueo definen un eje alrededor del cual puede pivotar el miembro bloqueable para un ajuste ajustable del mismo con relación al miembro de bloqueo.

De manera correspondiente, el miembro 34d bloqueable comprende, a excepción de la parte 19d de fijación que en comparación con el miembro 33d de bloqueo es algo más larga, una parte 45d bloqueable que está conectada a la parte de fijación y configurada para la fijación o la unión al miembro 33d de bloqueo. La parte 19d de fijación está configurada con un orificio 51d que se extiende a través de dicha parte de fijación y en la dirección longitudinal de la misma para la inserción en el mismo de unos medios 52d de fijación parcialmente roscados para apretar o asegurar mediante atornillado el miembro 34d bloqueable al segundo miembro 5d de fijación haciendo que dichos medios de fijación cooperen con la parte 48d roscada del orificio 9d en dicho segundo miembro de fijación. En la realización ilustrada, la parte 45d bloqueable del miembro 34d bloqueable está conformada sustancialmente como una semi-esfera con surcos o ranuras 53d que se extienden radialmente sobre una base o una superficie inferior de la misma y con un orificio 54d que se extiende perpendicular al orificio 51d y que cuando el miembro 33d de bloqueo y el miembro 34d bloqueable son fijados entre sí se coloca en línea con el orificio 50d en el miembro 33d de bloqueo para cooperar con los medios 43d de bloqueo. Durante el montaje del miembro 33d de bloqueo y el miembro 34d bloqueable, los surcos o ranuras 49d, 53d sobre la parte 37d de bloqueo del miembro 33d de bloqueo y sobre la parte 45d bloqueable del miembro 34d bloqueable, respectivamente, se acoplan también entre sí para el ajuste de diferentes posiciones angulares del miembro bloqueable con relación al miembro de bloqueo. Después del montaje en la posición angular deseada, los miembros 33d, 34d son fijados entre sí por medio de los medios 43d de bloqueo. Por supuesto, la forma, el número y la disposición de los surcos o ranuras 49d, 53d pueden variar siempre que cumplan su función y permitan la cooperación entre los mismos. Sin embargo, es obvio que las posibilidades de ajuste varían con el número de surcos o ranuras 49d, 53d sobre el miembro 33d de bloqueo y el miembro 34d bloqueable, respectivamente.

La provisión de la prótesis 1 d de articulación de dedo se concluye después de que los miembros 4d, 5d de fijación, primero y segundo, han sido atornillados y fijados al hueso respectivo en el dedo, de manera alternativa, después de retirar todos los miembros de una prótesis articulada, a excepción de los miembros 4, 5 de fijación, primero y segundo.

De esta manera, el miembro 33d de bloqueo es fijado al primer miembro 4d de fijación insertando la parte 16d de fijación de dicho miembro de bloqueo dentro del orificio 8d en dicho miembro de fijación y el miembro de bloqueo es apretado o asegurado mediante atornillado en el orificio por medio de los medios 39d de fijación que, después de ser movidos o atornillados a través del orificio 38d en la parte de fijación del miembro de bloqueo, se hace que cooperen con la rosca 14d en el orificio 8d en dicho miembro de fijación. El apriete mediante atornillado de los medios 39d de fijación es realizado por medio de una herramienta de atornillado de un tipo adecuado. Para aplicaciones de muñeca, el miembro 33d de bloqueo es llevado, por rotación del mismo, a una posición adecuada para permitir un ajuste adecuado de la prótesis en el plano medial-lateral antes de que el miembro de bloqueo sea

5 fijado mediante el apriete de los medios 39d de fijación. Por consiguiente, en este caso, los medios 39d de fijación tienen también dos funciones, concretamente, bloquear el miembro 33d de bloqueo axialmente al primer miembro 4d de fijación y bloquear el miembro de bloqueo al primer miembro de fijación de manera que dicho miembro de bloqueo, después de una rotación adecuada del mismo, ya no pueda girar más debido a la fricción causada por la presión axial entre el miembro de bloqueo y el miembro de fijación.

10 El miembro 34d bloqueable es fijado al segundo miembro 5d de fijación insertando la parte 19d de fijación de dicho miembro bloqueable en el orificio 9d en dicho miembro de fijación y el miembro bloqueable es apretado o asegurado mediante atornillado en el orificio por medio de los medios 52d de fijación que, después de ser movidos o atornillados a través del orificio 51d en la parte de fijación del miembro bloqueable, se hace que cooperen con la rosca 48d en el orificio 9d en dicho miembro de fijación. El apriete mediante atornillado de los medios 52d de fijación es realizado por medio de una herramienta de atornillado de un tipo adecuado. Después de la inserción, la parte 45d bloqueable del miembro 34d bloqueable es ensamblada con o es fijada a la parte 37d de bloqueo del miembro 33d de bloqueo, tal como se ha descrito anteriormente.

15 Después de un ajuste adecuado del segundo miembro 5d de fijación y el miembro 34d bloqueable con relación al primer miembro 4d de fijación y el miembro 33d de bloqueo para un ajuste adecuado de la prótesis en el plano palmar-dorsal, los medios 43d de bloqueo son insertados a través del orificio 50d en la parte 37d de bloqueo del miembro de bloqueo y a través del orificio 54d en la parte 45d de bloqueo del miembro bloqueable y son apretados para la fijación del miembro bloqueable al miembro de bloqueo.

20 Las prótesis 1 a, 1 b, 1 c y 1 d y los miembros que forman parte de la mismas pueden realizarse, por ejemplo, en una aleación de titanio adecuada, tal como Ti6Al4V, ya que esto facilitará el crecimiento interno del tejido óseo en el interior y alrededor de la prótesis. En la prótesis 1 b, el segundo miembro 5b de fijación sustancialmente con forma de placa con el miembro 34b bloqueable puede consistir en un acero adecuado para implantes.

25 Además de que una prótesis según la invención tiene una construcción sencilla y es fácil de colocar, permite también una incisión pequeña y que sólo sea necesario el corte de partes más pequeñas del hueso respectivo para fijar los miembros de fijación primero y segundo. Mediante el primer miembro de fijación, y posiblemente también el segundo, es posible, cuando se requiere, también durante una cirugía, decidir si la articulación será sustituida (artroplastia) o si la articulación deberá hacerse rígida (artrodesis primaria) y es posible, más tarde, si es necesario, realizar una artrodesis y, por lo tanto, usar partes de la prótesis para sustituir la articulación, o incluso por medio de partes de la prótesis para una artrodesis de manera que la articulación pueda ser articulada de nuevo. Las posibilidades de ajuste de la prótesis para la artrodesis son extensas en el plano medial-lateral, así como en el plano palmar-dorsal.

30 La invención no está limitada a las realizaciones descritas anteriormente e ilustradas en los dibujos, sino que puede variar dentro del alcance de las reivindicaciones subsiguientes sin apartarse de la idea y del propósito de la invención. De esta manera, los miembros de prótesis pueden ser usados en otras articulaciones más pequeñas que las muñecas, por ejemplo, en las articulaciones del dedo y del dedo del pie o en articulaciones interfalángicas, articulaciones del dedo gordo del pie y articulaciones cubitales. El diseño de los miembros de prótesis puede variar también. De esta manera, los orificios en los miembros de fijación primero y segundo posiblemente tienen otra forma distinta de la forma cónica y, por supuesto, los miembros de receptáculo y de cabeza, de manera alternativa el miembro de bloqueo y el miembro bloqueable, están adaptados a los mismos. El ajuste a presión puede ser otro tipo de dispositivo de acoplamiento. El receptáculo y la cabeza, de manera alternativa el miembro de bloqueo y el miembro bloqueable, pueden estar conformados de manera distinta a la mostrada. La herramienta de atornillado puede ser también de otro tipo adecuado distinto de un destornillador.

45

## REIVINDICACIONES

## 1. Prótesis para artrodesis,

en la que la prótesis (1 a, 1 b, 1 c) comprende dos miembros (2a, 3a, 2b, 3b, 2c, 3c) de prótesis cada uno de los cuales está configurado para su fijación a al menos uno de los huesos en la articulación,

5 en el que uno de los miembros (2a, 2b, 2c) de prótesis comprende un primer miembro (4a, 4b, 4c) de fijación que está configurado para su fijación a al menos uno de los huesos en la articulación y el otro miembro (3a, 3b; 3c) de prótesis un segundo miembro (5a, 5b, 5c) de fijación que está configurado para su fijación a al menos otro hueso en la articulación, y

10 en el que dicho miembro (2a, 2b, 2c) de prótesis comprende un miembro (33a, 33b, 33c) de bloqueo y dicho otro miembro (3a, 3b, 3c) de prótesis un miembro (34a, 34b, 34c) bloqueable, en el que el miembro (33a, 33b, 33c) de bloqueo está configurado con una parte (16a, 16b, 16c) de fijación que puede ser insertada en un orificio (8a, 8b, 8c) en dicho primer miembro (4a, 4b, 4c) de fijación para la fijación o la ubicación de del miembro de bloqueo en el mismo, en la que a excepción de la parte (16a, 16b, 16c) de fijación, el miembro (33a, 33b, 33c) de bloqueo está configurado también con una parte (37a, 37b, 37c) de bloqueo que está conectada a la parte de fijación y configurada para la fijación o la unión del miembro (34a, 34b, 34c) bloqueable a la misma, caracterizada por que la parte (16a, 16b, 16c) de fijación está configurada con un orificio (38a, 38b, 38c) que se extiende a través de dicha parte de fijación y en su dirección longitudinal para la inserción en el mismo de unos medios (39a, 39b, 39c) de fijación parcialmente roscados para apretar o asegurar mediante atornillado el miembro (33a, 33b, 33c) de bloqueo al primer miembro (4a, 4b, 4c) de fijación, haciendo que dichos medios de fijación cooperen con la parte (14a, 14b, 14c) roscada del orificio (8a, 8b, 8c) en dicho primer miembro de fijación, por que la parte (37a, 37b, 37c) de bloqueo del miembro (33a, 33b, 33c) de bloqueo tiene sustancialmente forma de U y comprende dos vástagos (40a, 40b, 40c) con dos orificios (41 a, 42a, 41 b, 42b; 41 c, 42c) provistos en cada vástago opuestos entre sí y sustancialmente en línea en la dirección longitudinal de la parte (37a, 37b, 37c) de bloqueo, de manera que un orificio (41a, 41b, 41c) está configurado para unos medios (43a, 43b, 43c) de bloqueo para la fijación o la unión del miembro (34a, 34b, 34c) bloqueable al miembro (33a, 33b, 33c) de bloqueo y de manera que el otro orificio (42a, 42b, 42c) está configurado para un eje (44a, 44b, 44c) alrededor del cual puede pivotar el miembro bloqueable para su ajuste ajustable con relación al miembro de bloqueo,

30 el miembro (34a, 34b, 34c) bloqueable comprende una parte (45a, 45b, 45c) bloqueable que está configurada para la inserción entre los vástagos (40a, 40b, 40c) de la parte (37a, 37b, 37c) de bloqueo del miembro (33a, 33b, 33c) de bloqueo,

la parte (45a, 45b, 45c) bloqueable está configurada con un orificio (46a, 46b, 46c) largo curvado, que se extiende transversalmente a través de la misma, para dichos medios (43a, 43b, 43c) de bloqueo y con un orificio (47a, 47b, 47c), que se extiende también transversalmente a través de dicha parte bloqueable, para el eje (44a, 44b, 44c) alrededor del cual puede pivotar el miembro (34a, 34b, 34c) bloqueable para su ajuste ajustable con relación al miembro de bloqueo,

40 al insertar la parte (45a, 45b, 45c) bloqueable entre los vástagos (40a, 40b, 40c) de la parte (37a, 37b, 37c) de bloqueo del miembro (33a, 33b, 33c) de bloqueo, partes del orificio (46a, 46b, 46c) largo se colocan en línea con los orificios (41a, 41b, 41c) para los medios (43a, 43b, 43c) de bloqueo en dichos vástagos para permitir que los medios (43a, 43b, 43c) de bloqueo pasen a través del orificio (46a, 46b, 46c) largo y los orificios (41a, 41b, 41c) para la fijación o la unión de la parte bloqueable a la parte de bloqueo del miembro de bloqueo y el orificio (47a, 47b, 47c) para los ejes (44a, 44b, 44c) de pivote es colocado en línea con los orificios (42a, 42b, 42c) para dichos ejes (44a, 44b, 44c) de pivote en dichos vástagos, y

45 el orificio (46a, 46b, 46c) largo en la parte (45a, 45b, 45c) bloqueable del miembro (34a, 34b, 34c) bloqueable está configurado con una pluralidad de posiciones fijas que corresponden a posiciones angulares diferentes del miembro bloqueable con relación al miembro (33a, 33b, 33c) de bloqueo para la fijación del miembro bloqueable en cualquiera de dichas posiciones angulares.

## 2. Prótesis según la reivindicación 1, caracterizada por que

el miembro (34a) bloqueable está realizado en una sola pieza con el segundo miembro (5a) de fijación, y

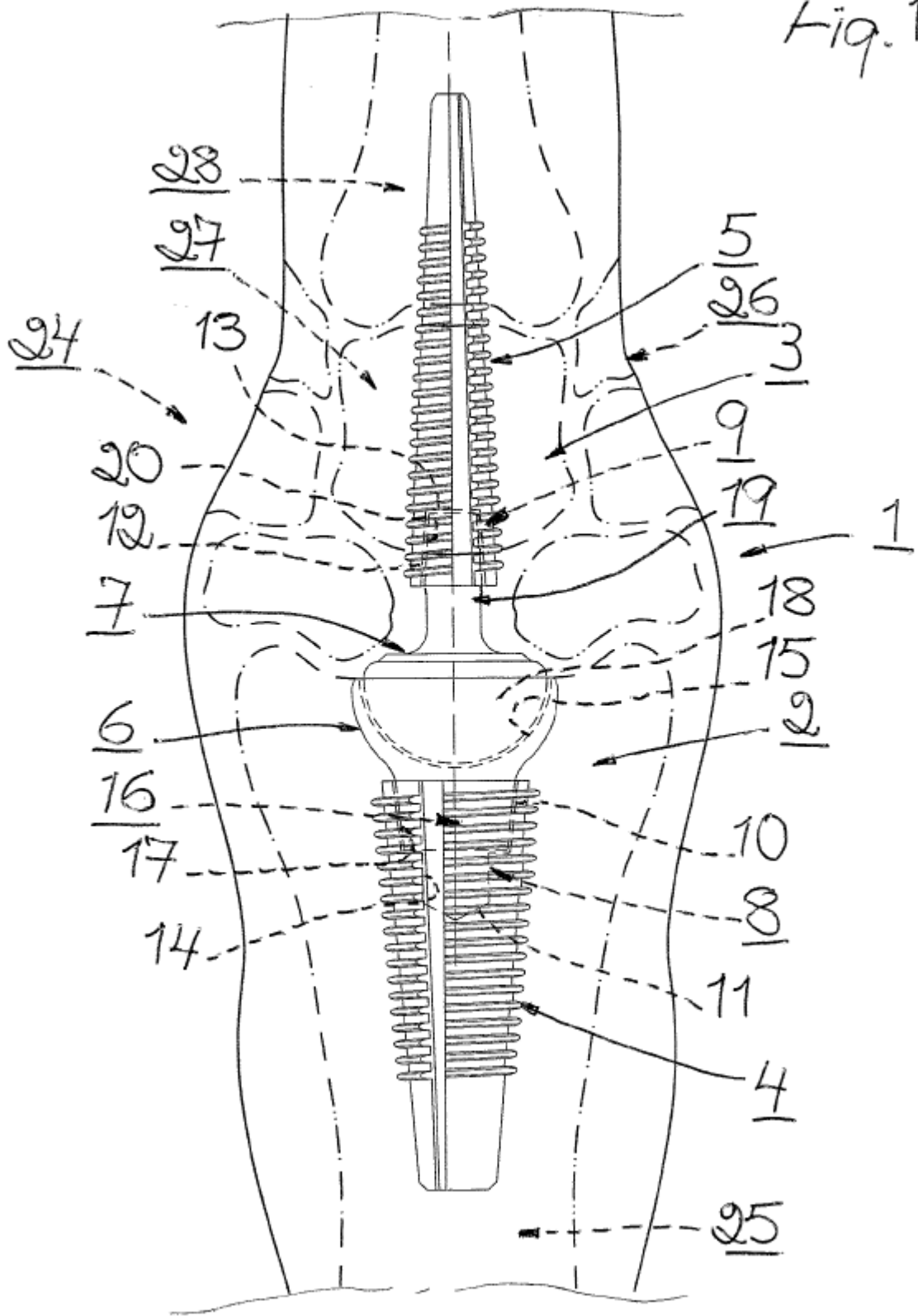
50 el segundo miembro (5a) de fijación comprende, desde el miembro (34a) bloqueable, un miembro alargado que se estrecha de manera sustancialmente cónica con orificios (35a), transversales a través de la extensión de dicho miembro, sustancialmente en línea en la dirección longitudinal de dicho miembro, configurados para unos medios (36a) para la fijación o la unión de dicho segundo miembro de fijación en dicho al menos otro hueso.

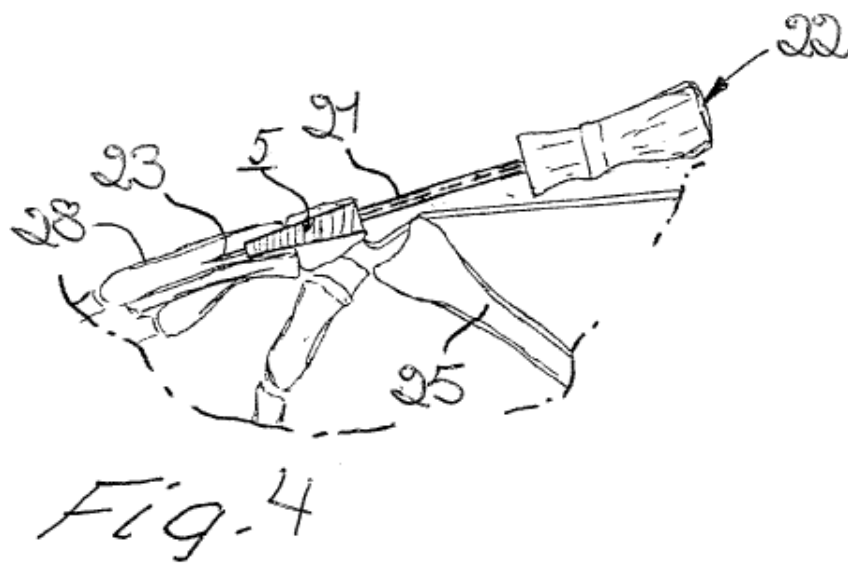
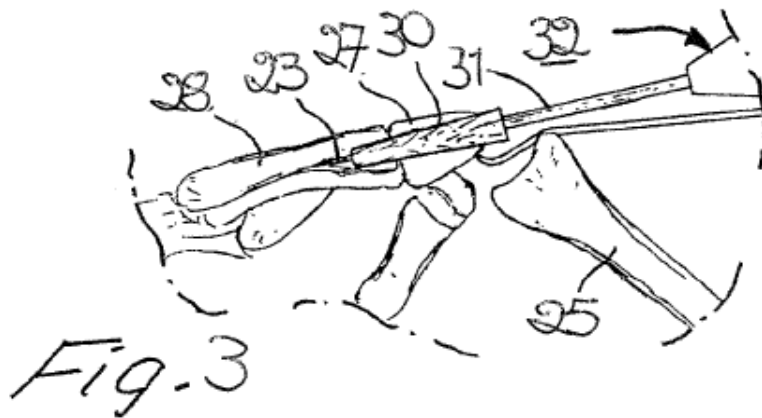
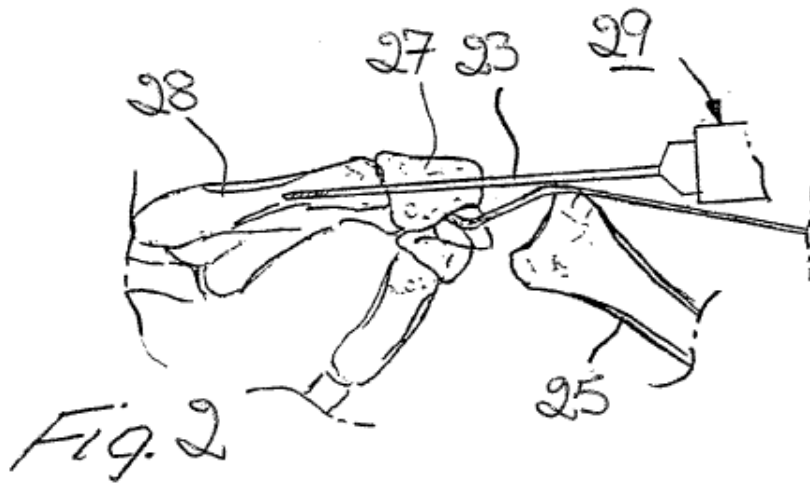
3. Prótesis según la reivindicación 1, caracterizada por que  
 el miembro (34b) bloqueable está realizado en una sola pieza con el segundo miembro (5b) de fijación,  
 el segundo miembro (5b) de fijación comprende un miembro alargado sustancialmente con forma de placa con  
 orificios (35b), transversales a través de la extensión de dicho miembro, sustancialmente en línea en la  
 5 dirección longitudinal de dicho miembro, configurados para unos medios (36b) para la fijación o la unión de  
 dicho segundo miembro de fijación en dicho al menos otro hueso.
4. Prótesis según la reivindicación 1, caracterizada por que  
 el miembro (34c) bloqueable está configurado con una parte (19c) de fijación que puede ser insertada en un  
 orificio (9c) en dicho segundo miembro (5c) de fijación para la fijación o la ubicación del miembro bloqueable  
 10 en la misma.
5. Prótesis según la reivindicación 4, caracterizada por que  
 la parte (19c) de fijación del miembro (34c) bloqueable está configurada para definir un ajuste a presión con el  
 orificio (9c) en dicho segundo miembro (5c) de fijación.
6. Prótesis según la reivindicación 5, caracterizada por que  
 15 la parte (19c) de fijación del miembro (34c) bloqueable tiene una forma cónica, y por que el orificio (9c) en  
 dicho segundo miembro (5c) de fijación tiene una forma cónica.
7. Prótesis según una cualquiera de las reivindicaciones 4-6, caracterizada por que el segundo miembro (5c) de  
 fijación es sustancialmente de tipo tornillo.
8. Prótesis según una cualquiera de las reivindicaciones anteriores, caracterizada por que la parte (16a, 16b, 16c)  
 20 de fijación del miembro (33a, 33b, 33c) de bloqueo está configurada para definir un ajuste a presión con el orificio  
 (8a, 8b, 8c) en dicho primer miembro (4a, 4b, 4c) de fijación.
9. Prótesis según la reivindicación 8, caracterizada por que  
 la parte (16a, 16b, 16c) de fijación del miembro (33a, 33b, 33c) de bloqueo tiene una forma cónica, y  
 el orificio (8a, 8b, 8c) en dicho primer miembro (4a, 4b, 4c) de fijación tiene una forma cónica.
- 25 10. Prótesis según la reivindicación 9, caracterizada por que  
 el orificio (8a, 8b, 8c) en dicho primer miembro (4a, 4b, 4c) de fijación está también al menos parcialmente  
 roscado (14a, 14b, 14c) para asegurar mediante atornillado dicho miembro (33a, 33b, 33c) bloqueable en dicho  
 orificio.
11. Prótesis según una cualquiera de las reivindicaciones anteriores, caracterizada por que la prótesis (1a, 1b, 1c)  
 30 está configurada para la artrodesis de muñecas (24a, 24b, 24c), de manera que un miembro (2a, 2b, 2c) de  
 prótesis está configurado para la fijación al radio (25a, 25b, 25c) y el otro miembro (3a, 3b, 3c) de prótesis para la  
 fijación a uno de los huesos (27a, 27b, 27c) del carpo (26a, 26b, 26c) y un hueso (28a, 28b, 28c) metacarpiano.
12. Prótesis según la reivindicación 11, caracterizada por que el miembro (2a, 2b, 2c) de prótesis que está  
 configurado para la fijación al radio (25a, 25b, 25c) comprende dicho primer miembro (4a, 4b, 4c) de fijación.
- 35 13. Prótesis según una cualquiera de las reivindicaciones anteriores, caracterizada por que dicho primer miembro  
 (4a, 4b, 4c) de fijación es sustancialmente de tipo tornillo.
14. Prótesis según la reivindicación 13, caracterizada por que dicho primer miembro (4a, 4b, 4c) de fijación  
 comprende el miembro de fijación de tipo tornillo de un miembro de prótesis para una prótesis de articulación  
 articulada que está configurado para su fijación mediante atornillado en el radio (25a, 25b, 25c), donde una parte  
 40 del orificio (8, 8a, 8b, 8c) en el miembro de fijación tiene una forma cónica para la fijación por medio de un ajuste a  
 presión en dicho orificio de un miembro (6) de receptáculo.
15. Prótesis según una cualquiera de las reivindicaciones 11-14, caracterizada por que el miembro (3a, 3b, 3c) de  
 prótesis que está configurado para la fijación a uno de los huesos (27a, 27b, 27c) del carpo (26a, 26b, 26c) y un  
 hueso (28a, 28b, 28c) metacarpiano comprende dicho segundo miembro (5a, 5b, 5c) de fijación.

5 16. Prótesis según una cualquiera de las reivindicaciones 11-15, caracterizada por que dicho segundo miembro (5c) de fijación comprende el miembro de fijación de tipo tornillo de un miembro de prótesis para una prótesis de articulación articulada que está configurado para su fijación mediante atornillado en uno de los huesos (27c) del carpo (26c) y un hueso (28c) metacarpiano, en la que una parte del orificio (9, 9c) en el miembro de fijación tiene una forma cónica para la fijación por medio de un ajuste a presión en dicho orificio de un miembro (7) de cabeza.

17. Prótesis según una cualquiera de las reivindicaciones 1-10, caracterizada por que la prótesis (1a, 1b, 1c) está configurada para la artrodesis de articulaciones interfalángicas, articulaciones del dedo gordo del pie, articulaciones cubitales y otras articulaciones más pequeñas que las muñecas.

Fig. 1







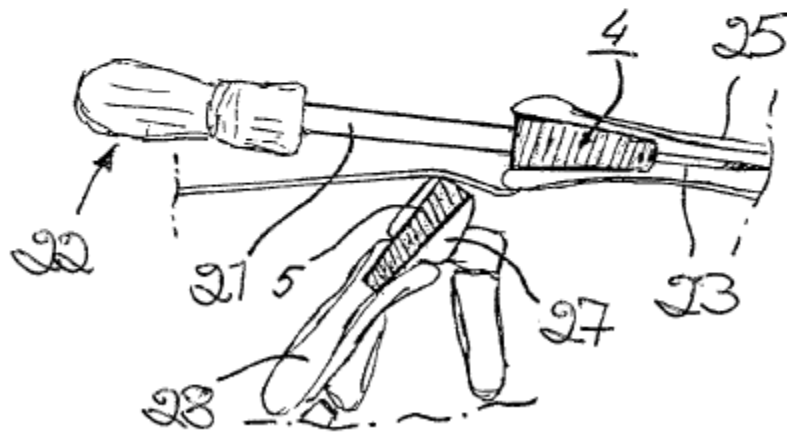
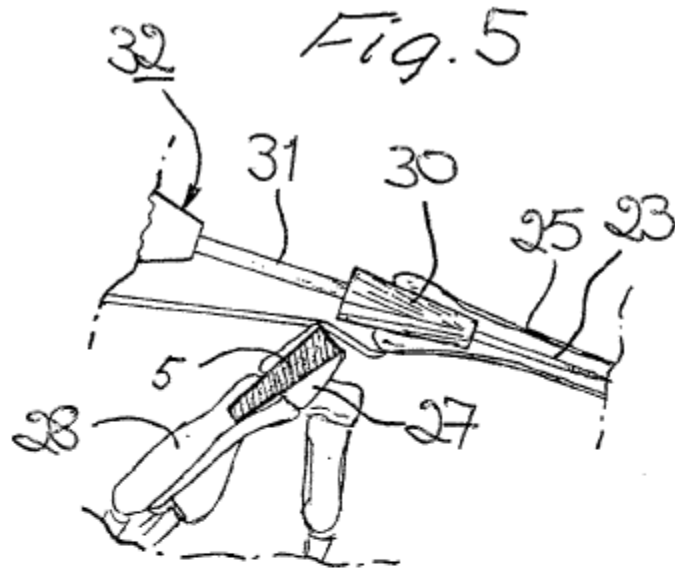


Fig. 6

Fig. 7

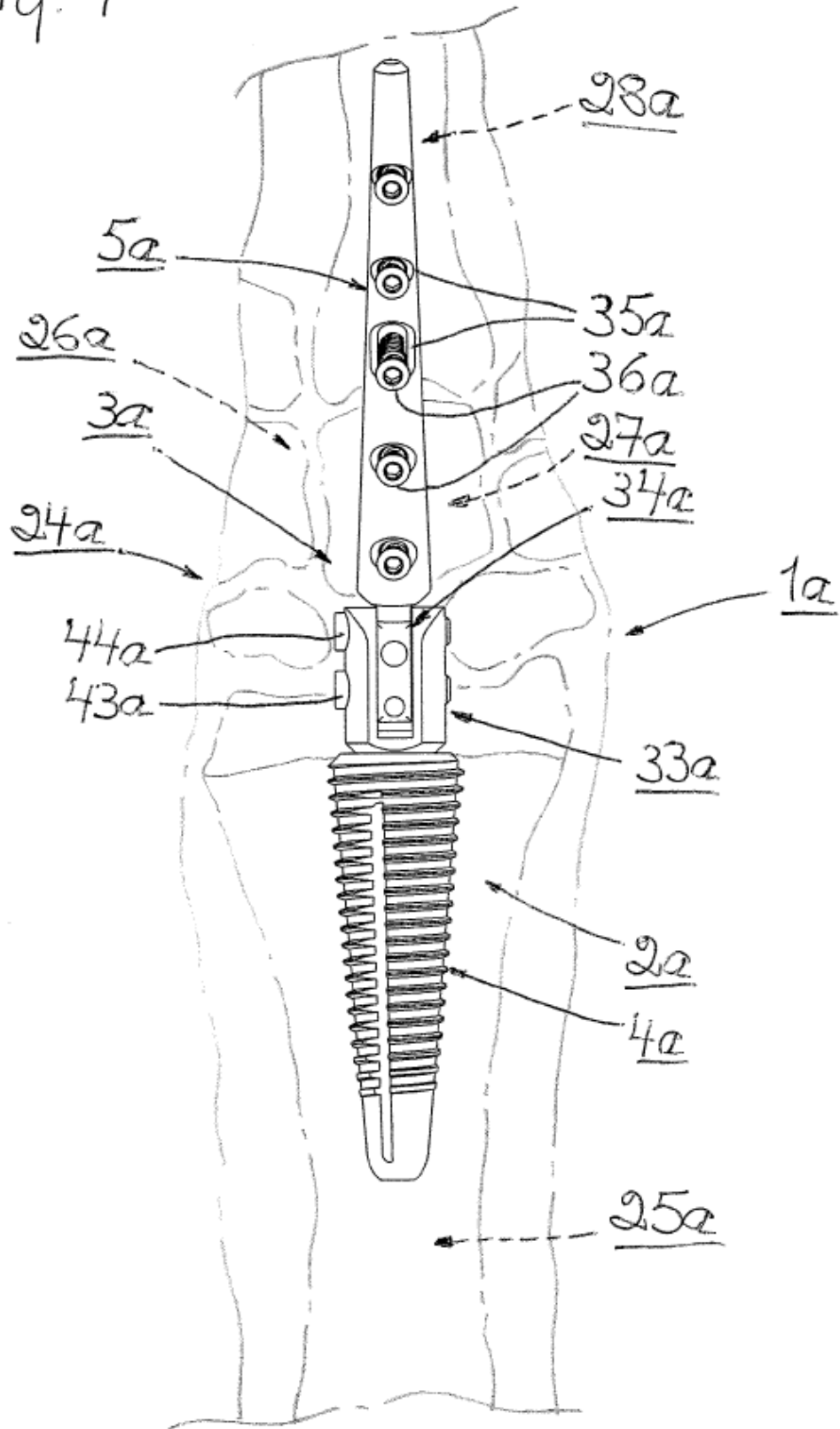
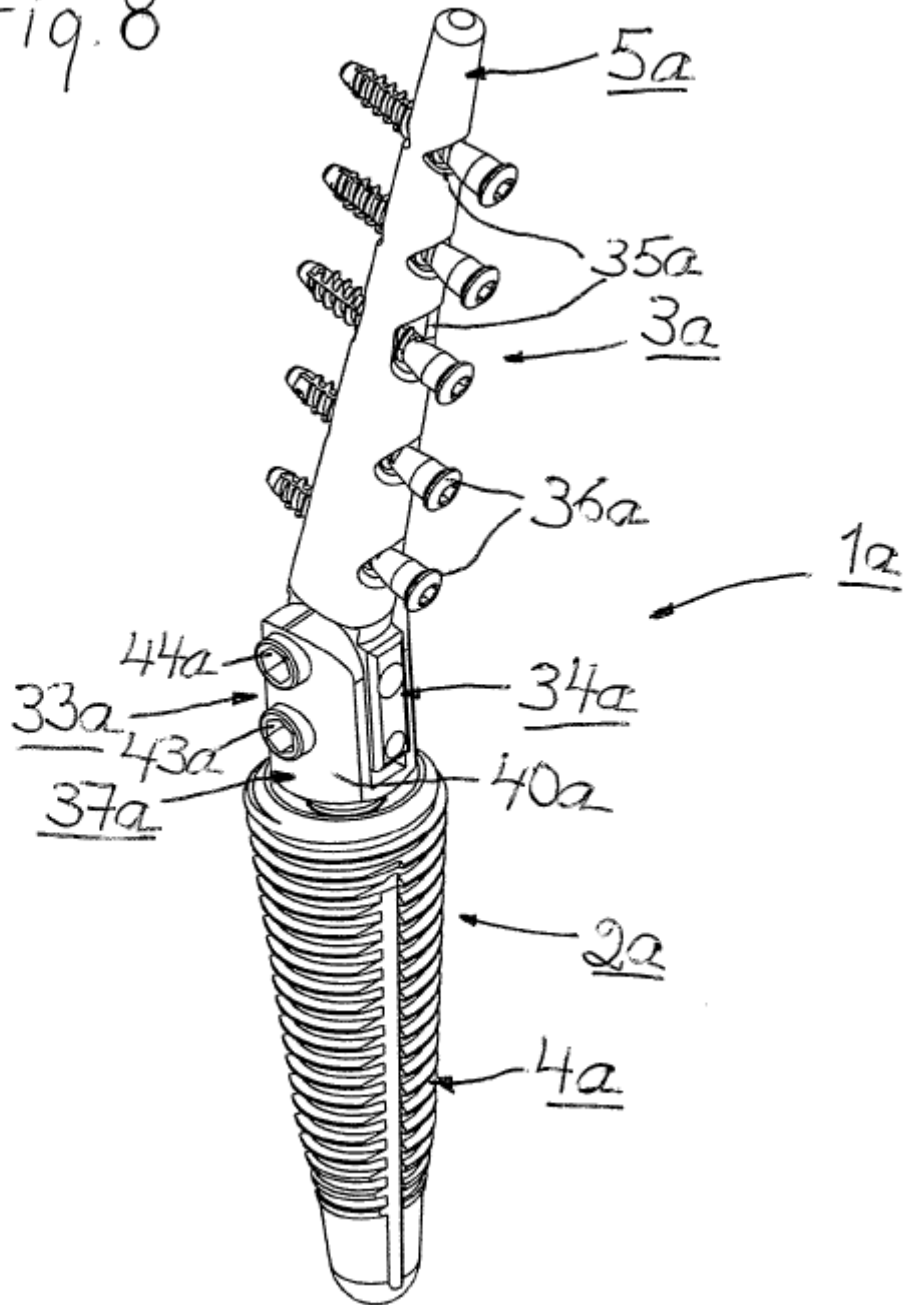


Fig. 8



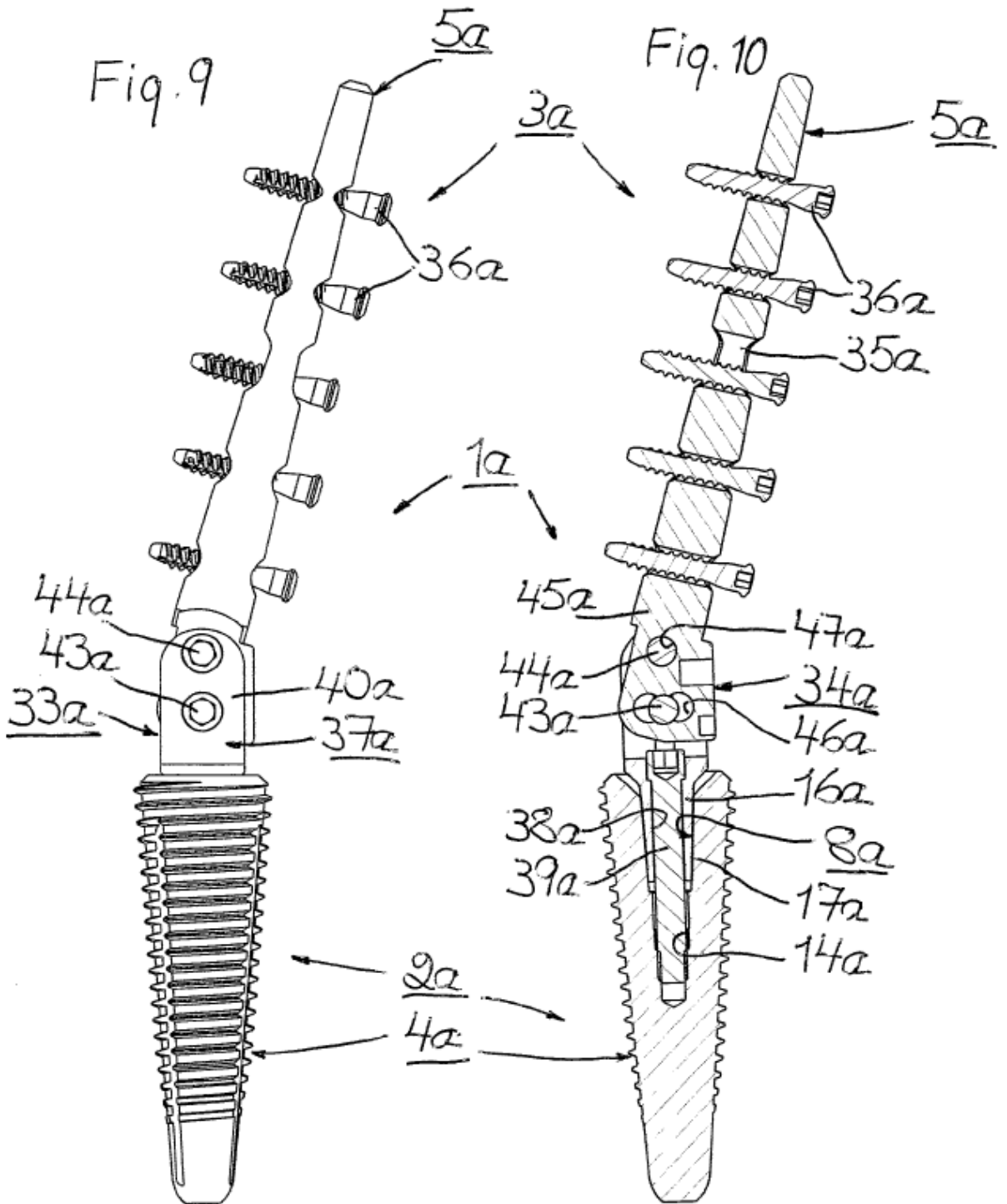


Fig. 11

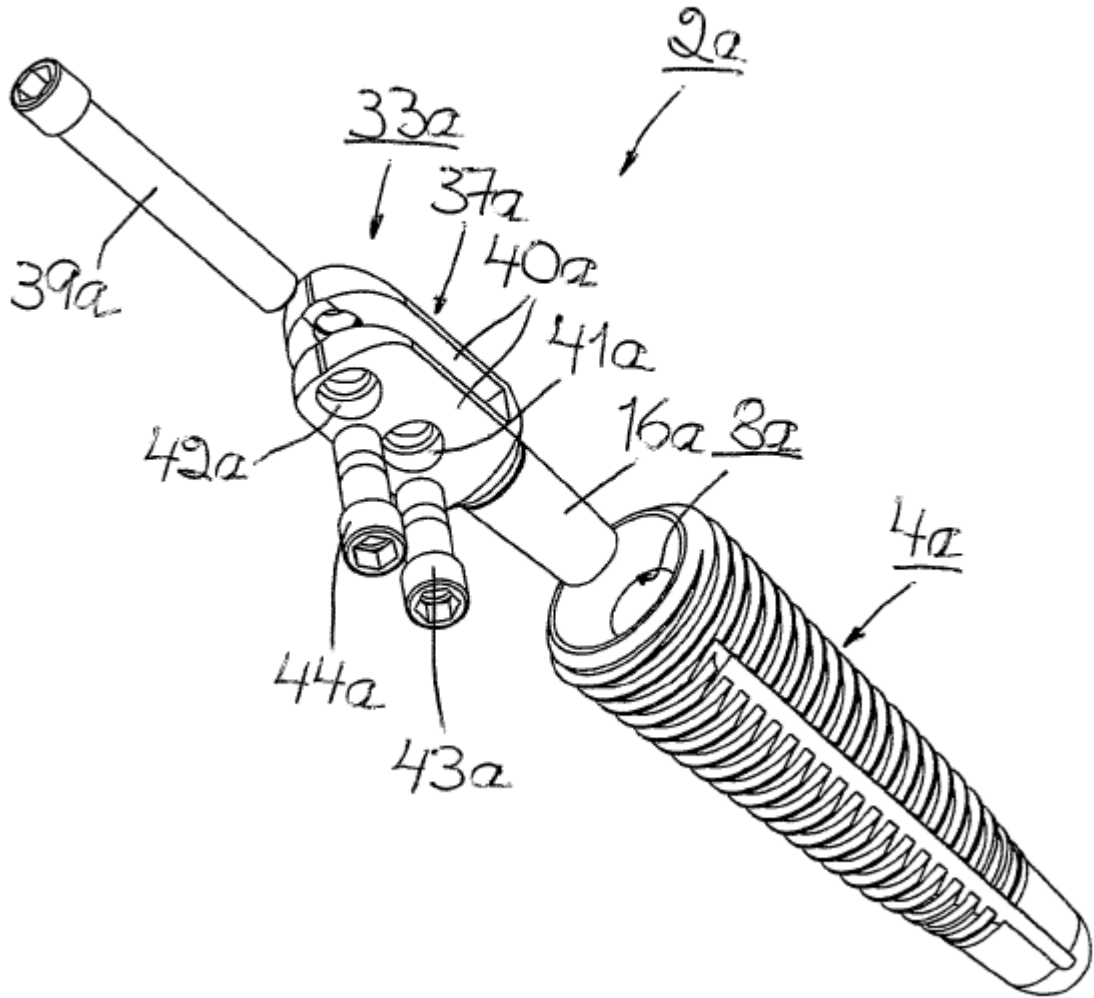


Fig. 12

Fig. 13

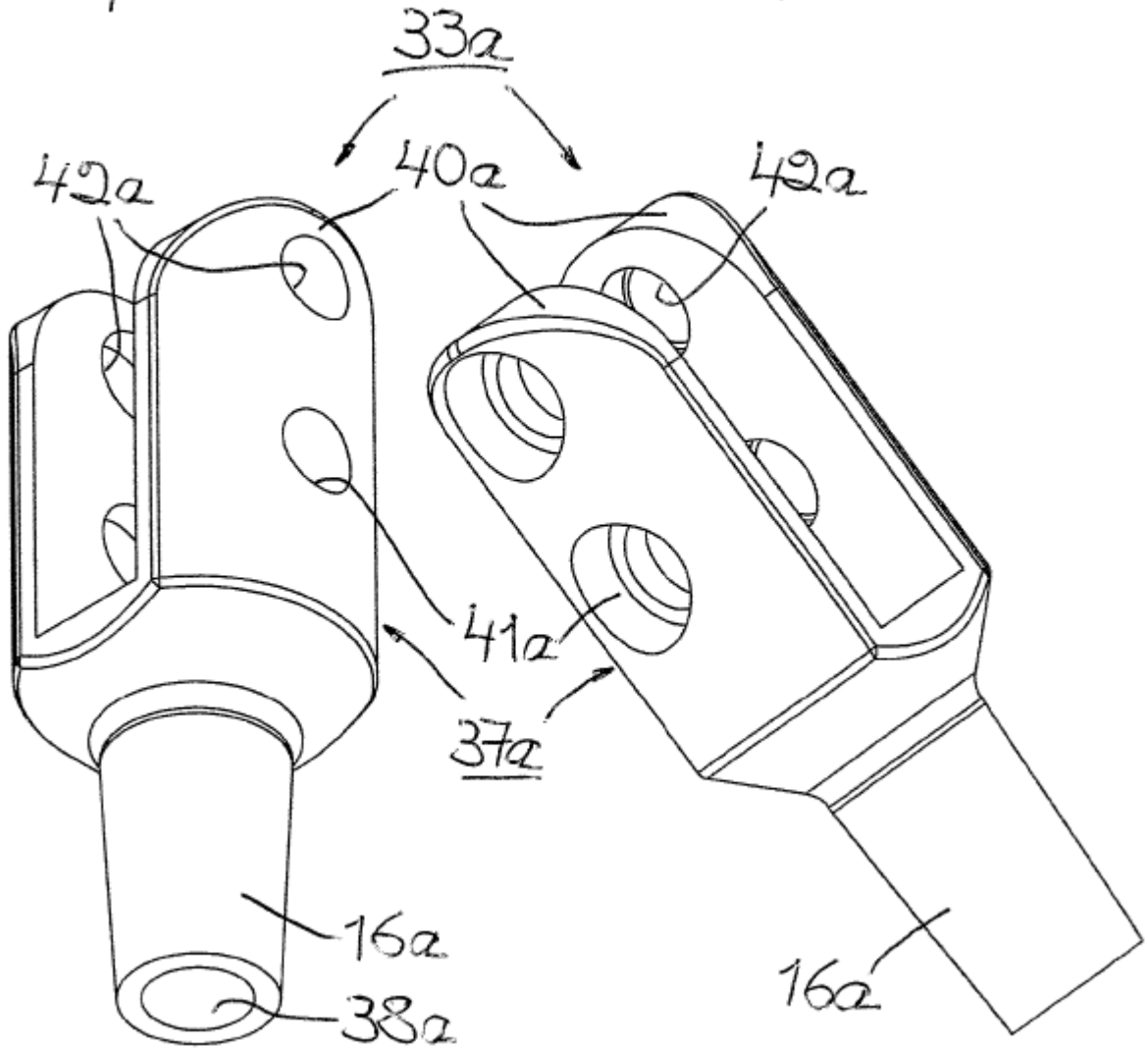
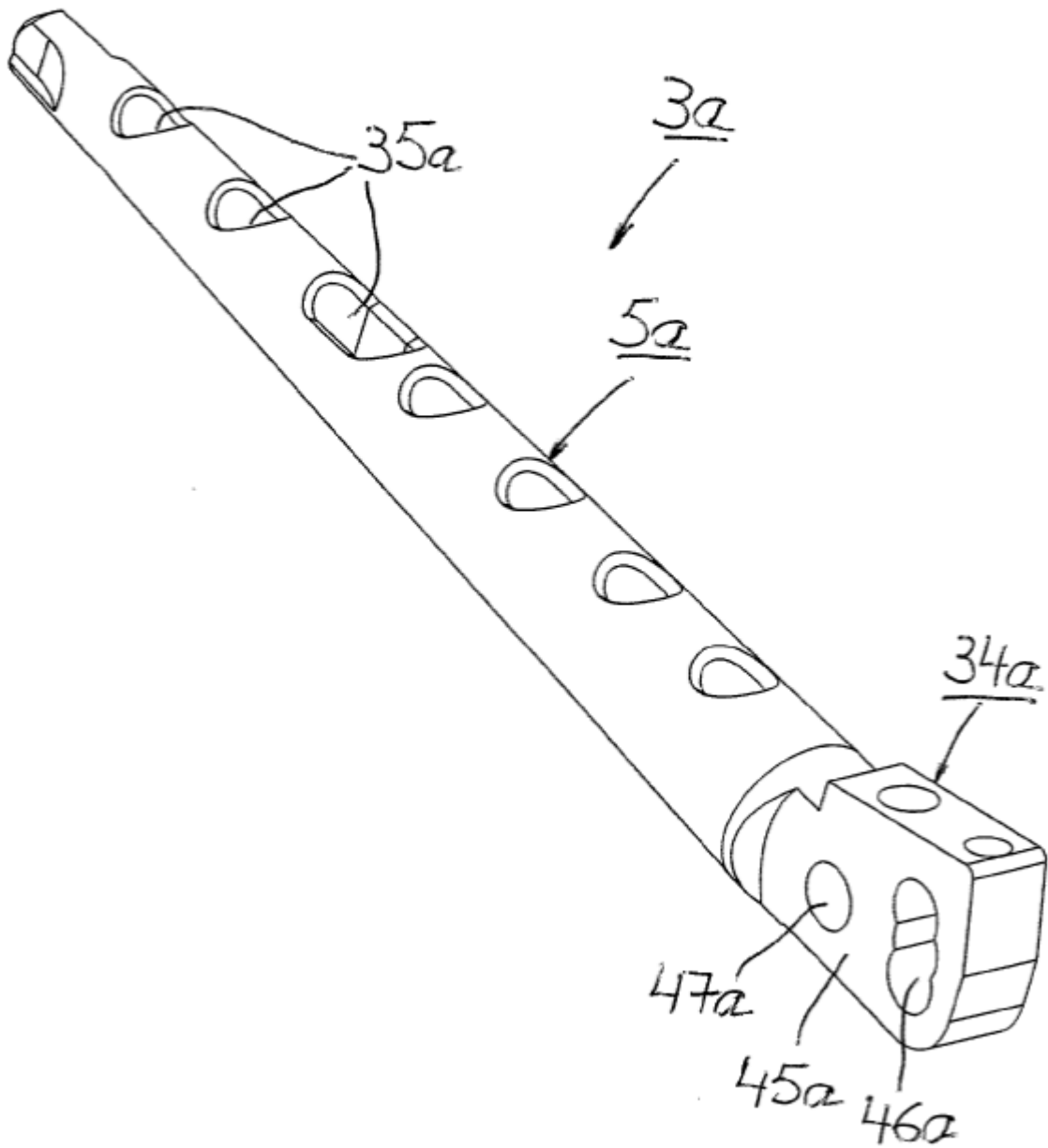


Fig. 14



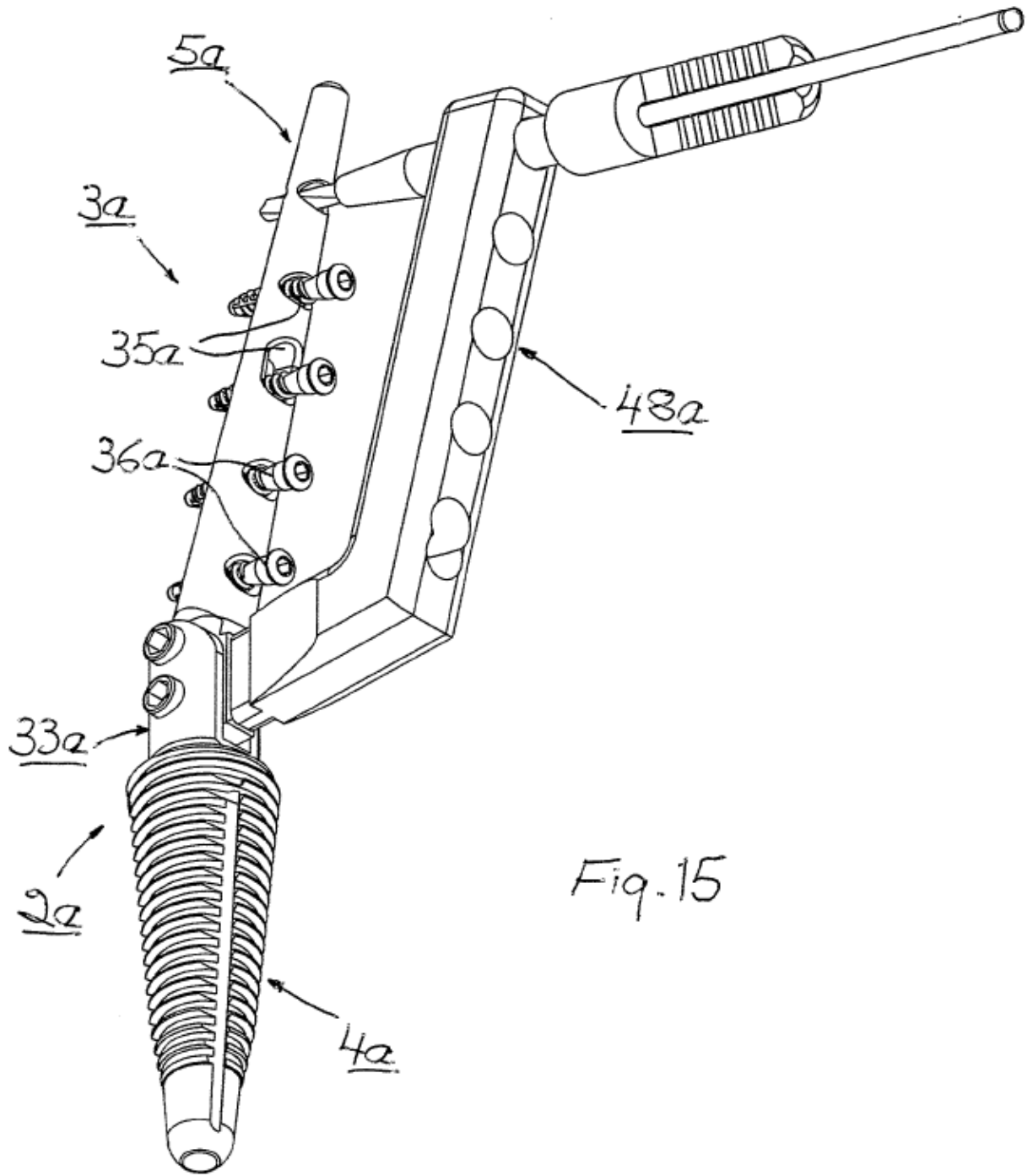
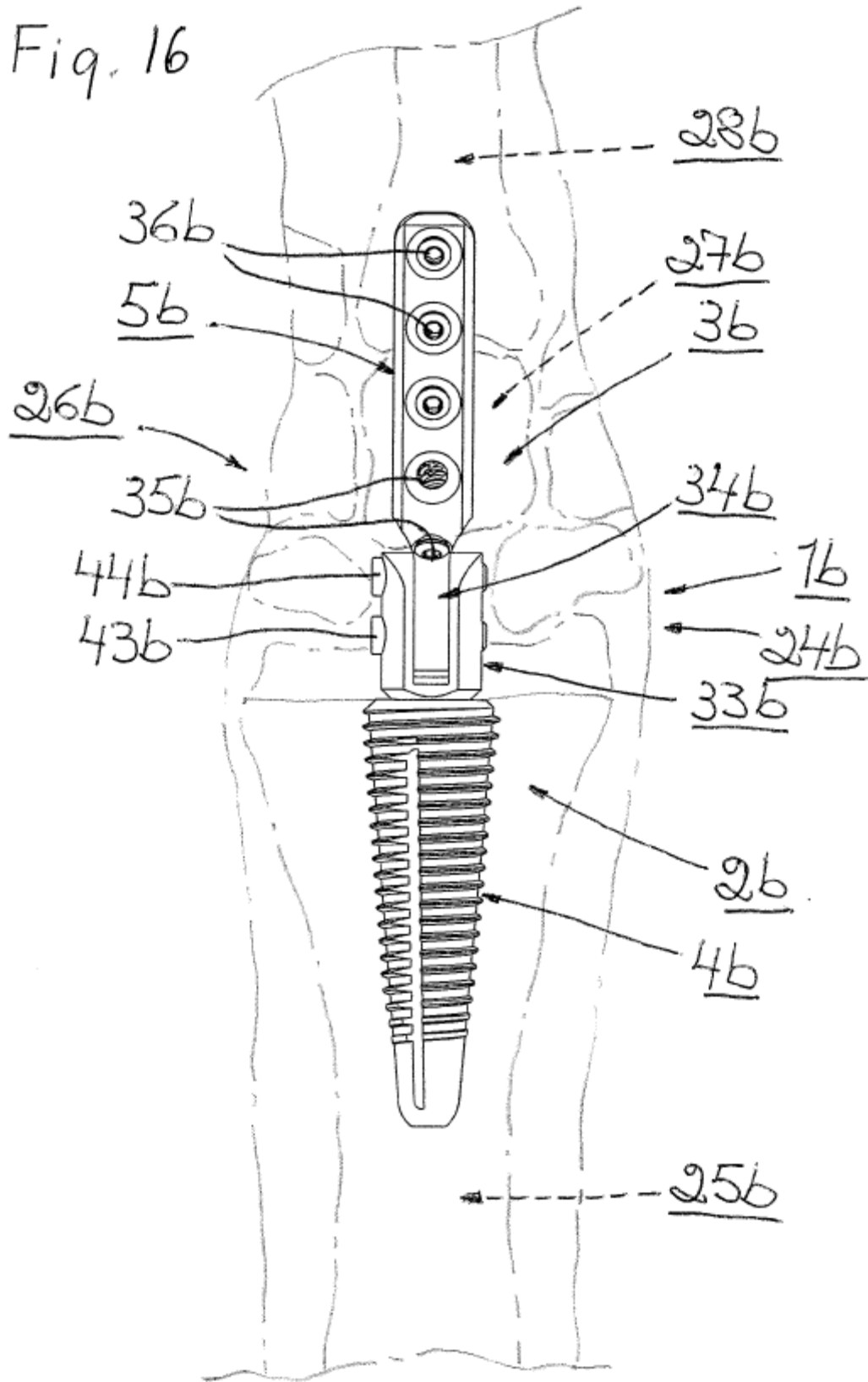




Fig. 16



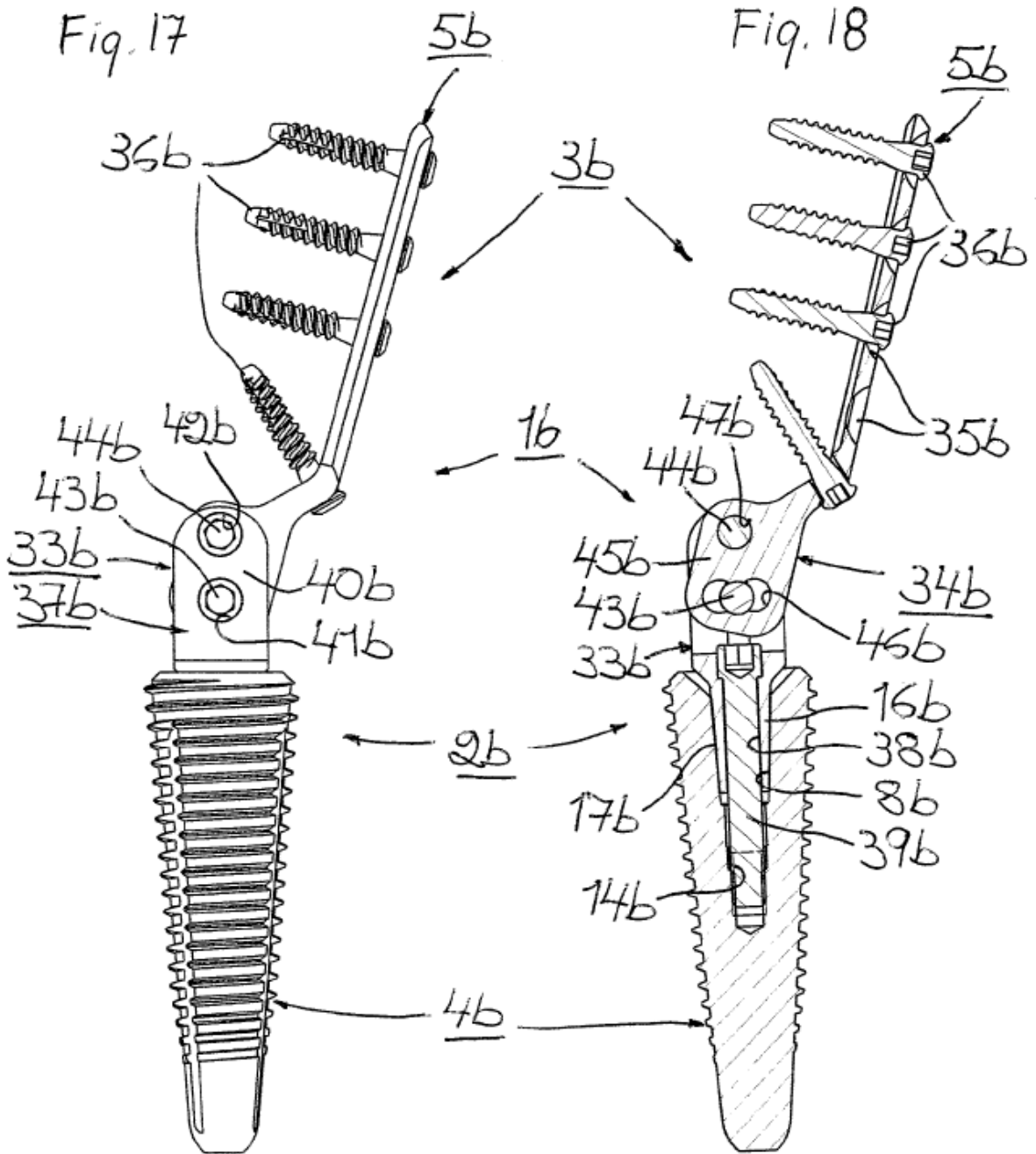


Fig. 19

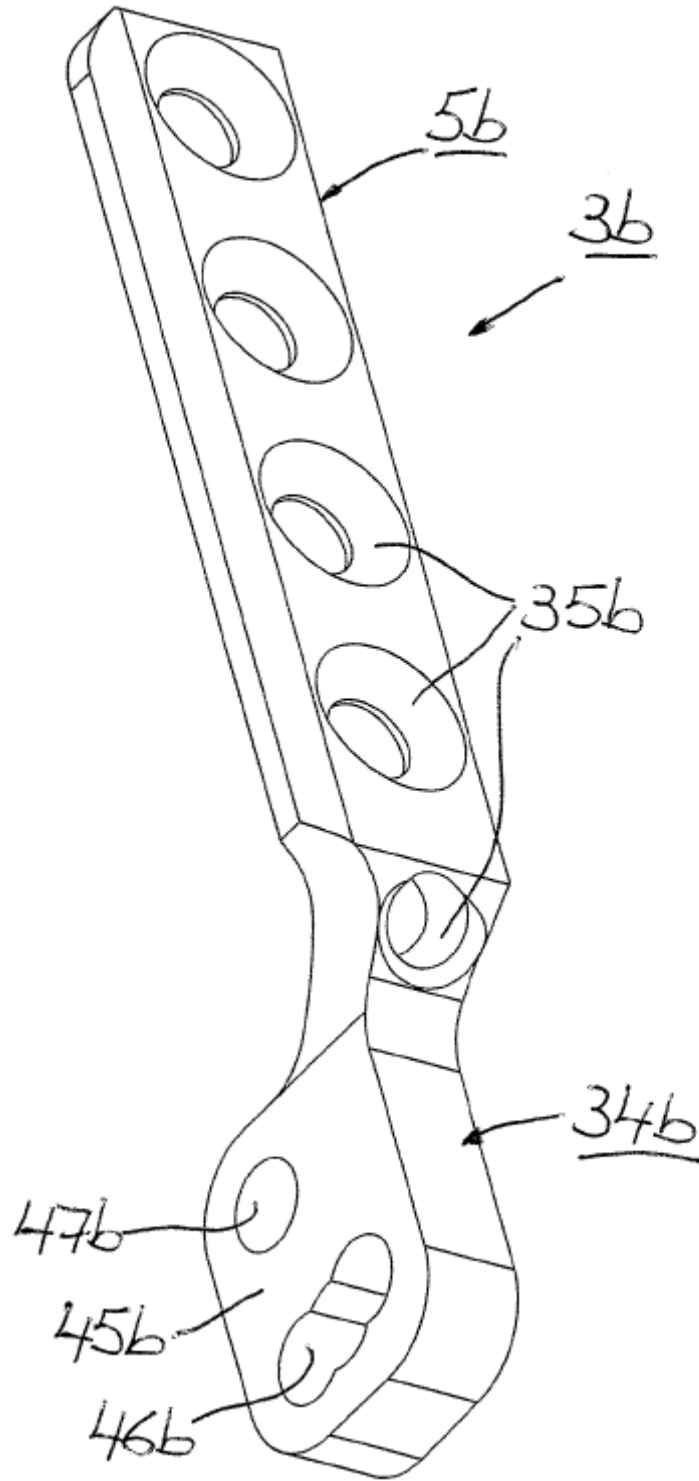
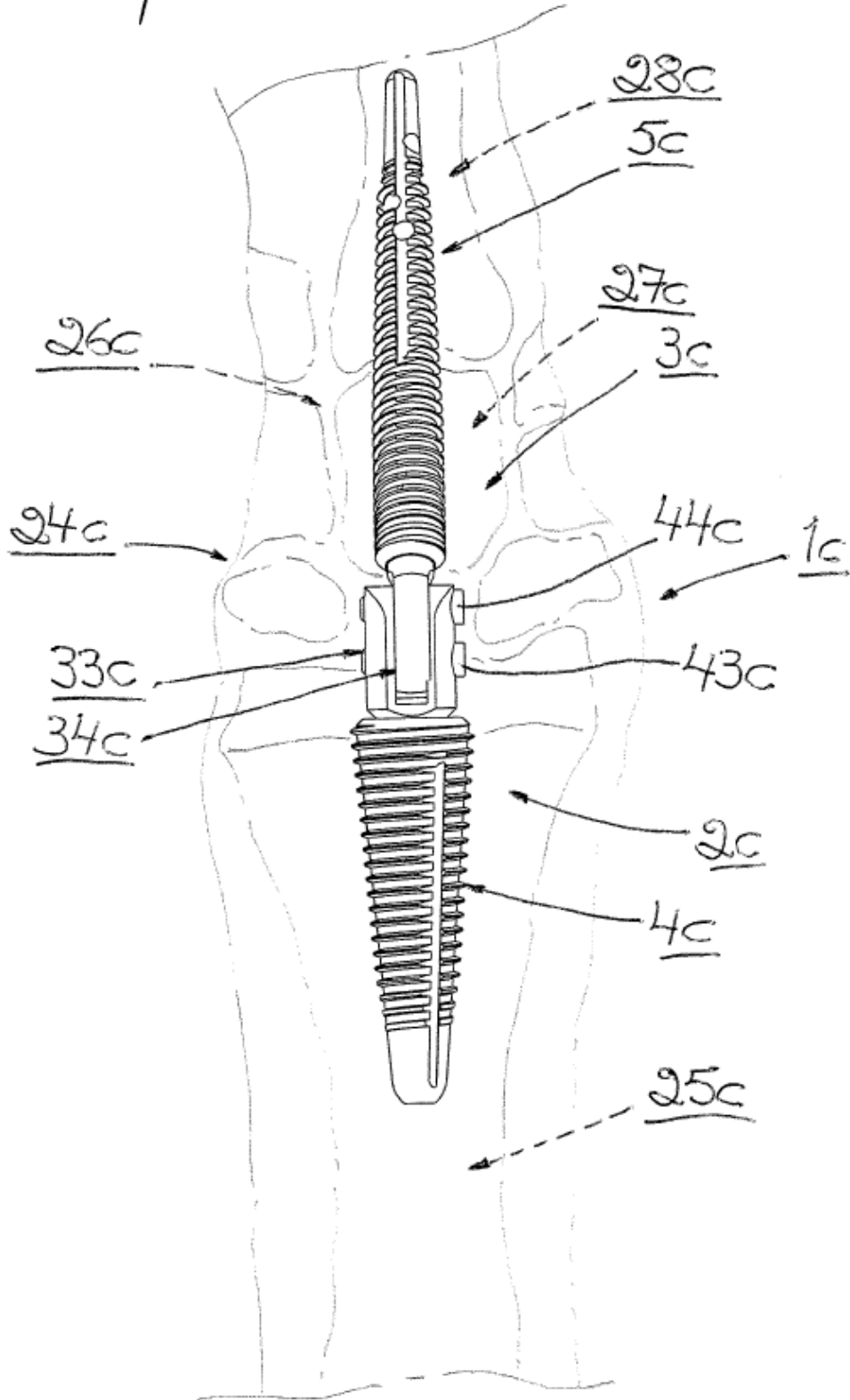
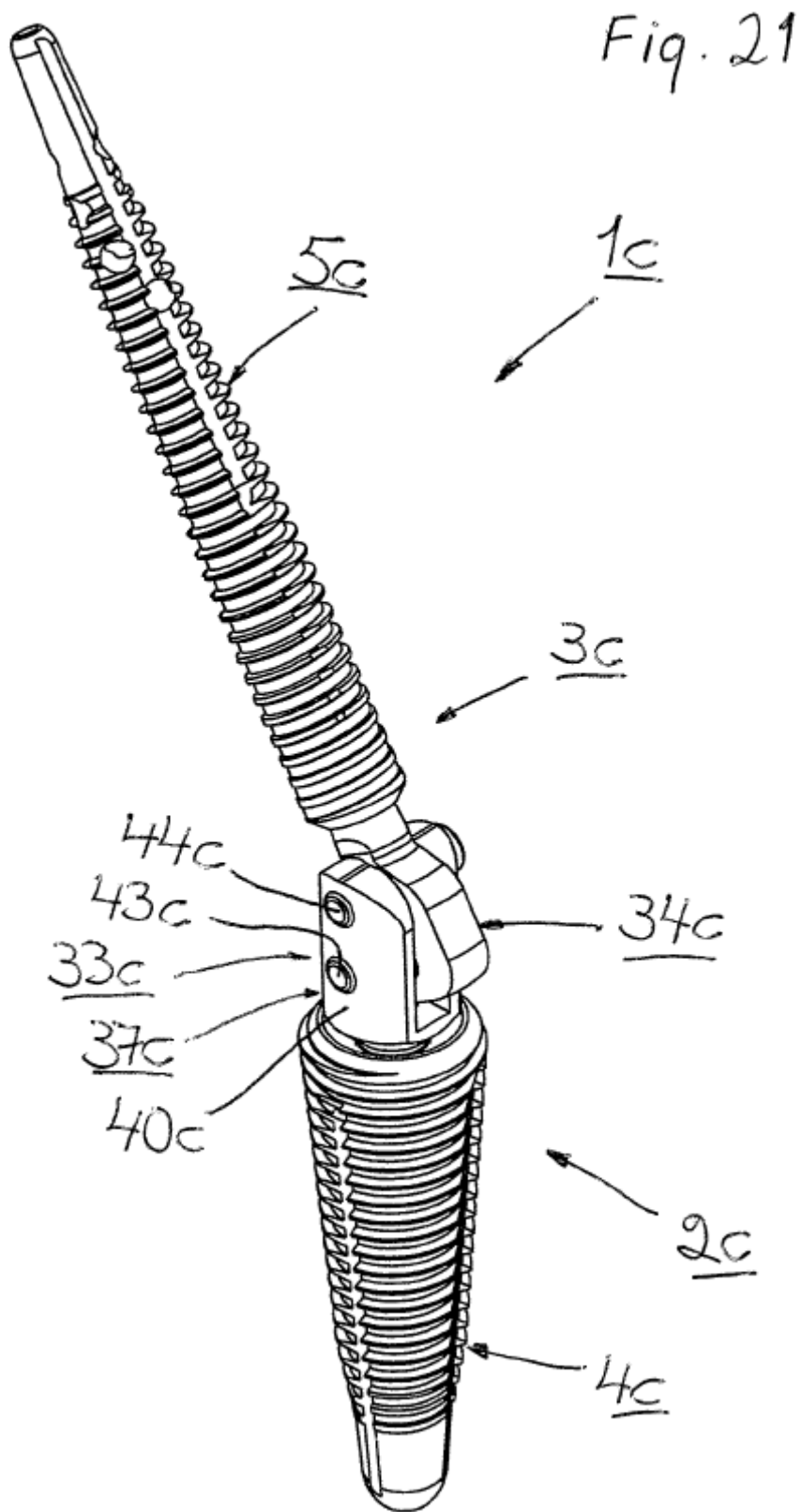


Fig.20





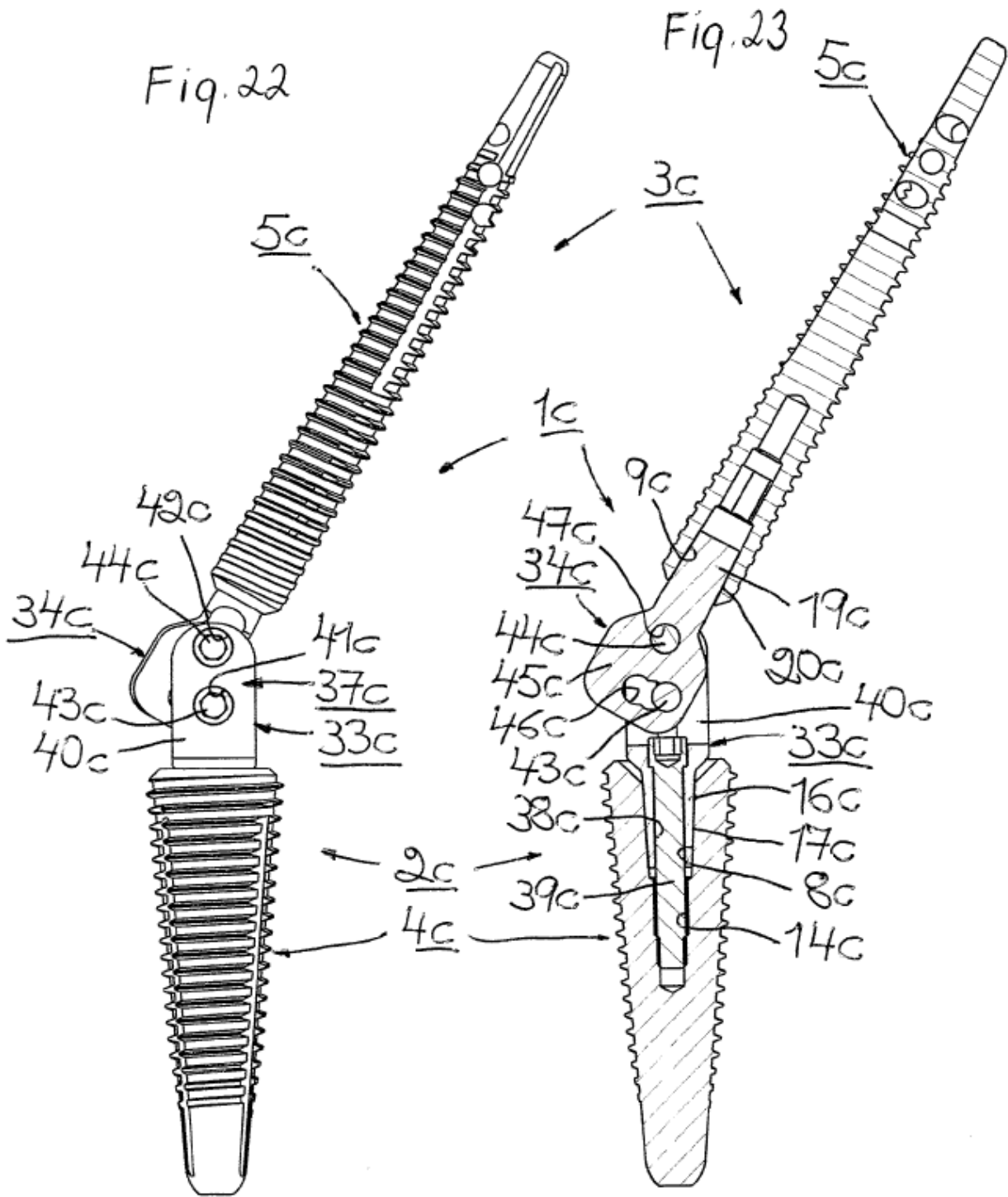


Fig. 24

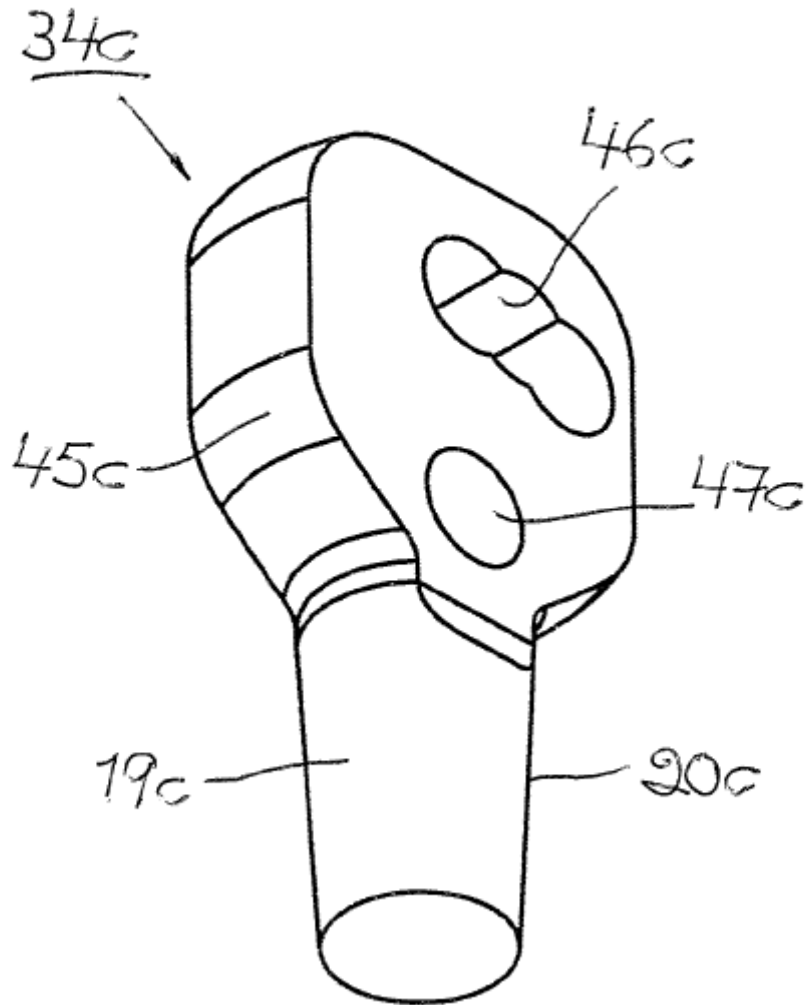


Fig. 25

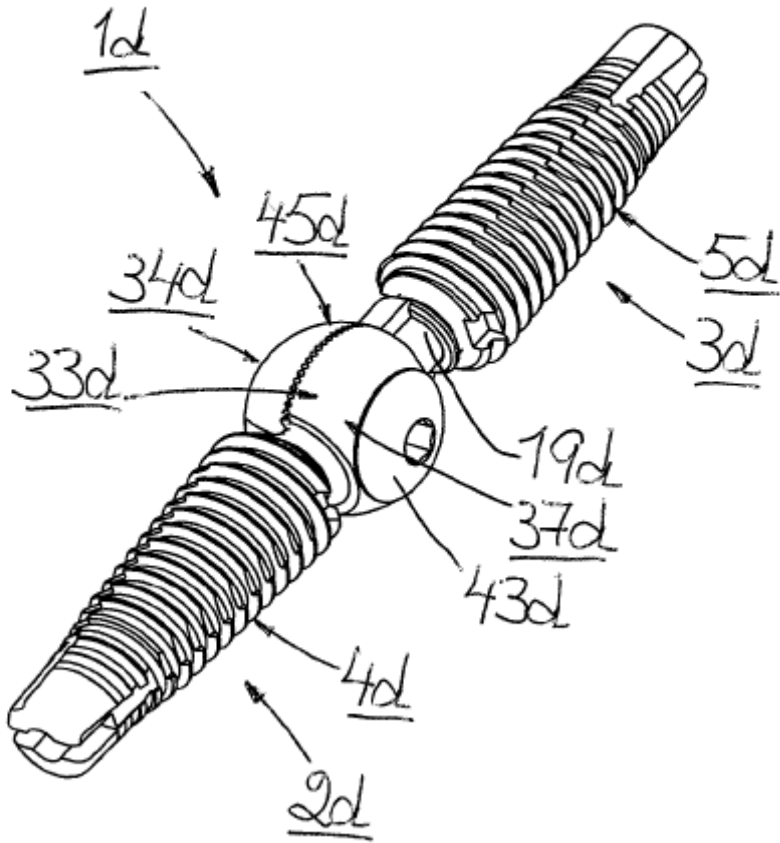




Fig. 26

Fig. 27

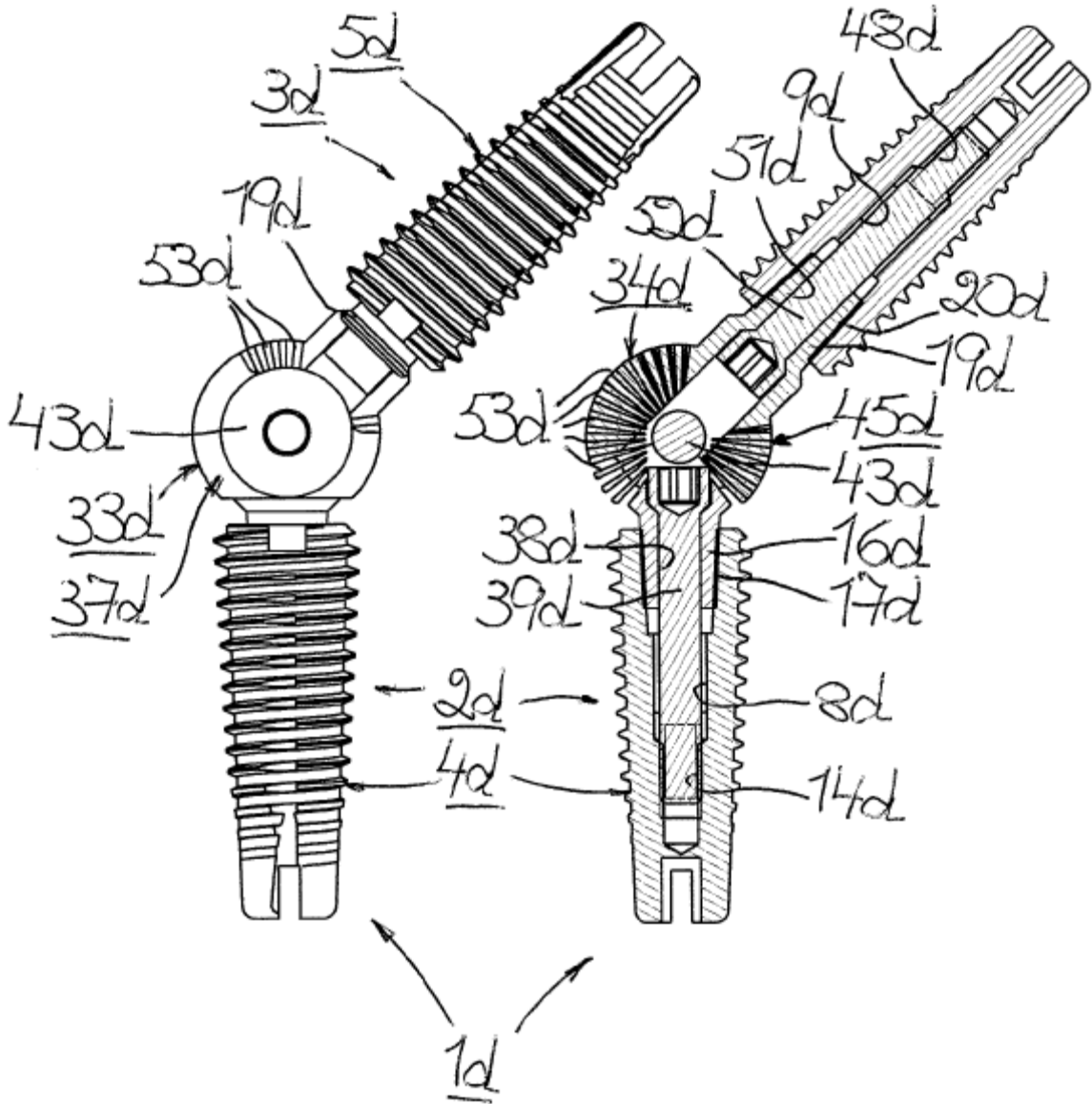


Fig. 28

