

19



OFICINA ESPAÑOLA DE  
PATENTES Y MARCAS

ESPAÑA



11 Número de publicación: **2 643 738**

51 Int. Cl.:

<b>B65B 21/00</b>	(2006.01)	<b>B65B 55/00</b>	(2006.01)
<b>B65B 21/02</b>	(2006.01)	<b>B65B 61/24</b>	(2006.01)
<b>B65B 49/00</b>	(2006.01)	<b>B65B 11/10</b>	(2006.01)
<b>B65B 21/24</b>	(2006.01)		
<b>B65D 71/18</b>	(2006.01)		
<b>B65B 61/20</b>	(2006.01)		
<b>B65B 21/08</b>	(2006.01)		
<b>B65B 21/14</b>	(2006.01)		
<b>B65B 43/10</b>	(2006.01)		
<b>B65D 71/00</b>	(2006.01)		

12

TRADUCCIÓN DE PATENTE EUROPEA

T3

96 Fecha de presentación y número de la solicitud europea: **19.10.2012 E 16151875 (8)**

97 Fecha y número de publicación de la concesión europea: **02.08.2017 EP 3028949**

54 Título: **Sistema y procedimiento para activar las características de protección de los artículos de una caja de cartón**

30 Prioridad:

**19.10.2011 US 201161548779 P**  
**13.12.2011 US 201161570044 P**

45 Fecha de publicación y mención en BOPI de la traducción de la patente:  
**24.11.2017**

73 Titular/es:

**GRAPHIC PACKAGING INTERNATIONAL, INC.**  
**(100.0%)**  
**1500 Riveredge Parkway, Suite 100**  
**Atlanta, Georgia 30328, US**

72 Inventor/es:

**DISRUD, JEFF, A.;**  
**MONCRIEF, FRANK, N. y**  
**ZIEGLER, KELLY**

74 Agente/Representante:

**DURAN-CORRETJER, S.L.P**

**ES 2 643 738 T3**

Aviso: En el plazo de nueve meses a contar desde la fecha de publicación en el Boletín Europeo de Patentes, de la mención de concesión de la patente europea, cualquier persona podrá oponerse ante la Oficina Europea de Patentes a la patente concedida. La oposición deberá formularse por escrito y estar motivada; sólo se considerará como formulada una vez que se haya realizado el pago de la tasa de oposición (art. 99.1 del Convenio sobre Concesión de Patentes Europeas).

**DESCRIPCIÓN**

Sistema y procedimiento para activar las características de protección de los artículos de una caja de cartón

5 **Sector de la invención**

La presente invención se refiere, en general, a sistemas y procedimientos para envasar artículos y, en particular, se refiere a un sistema y un procedimiento para acoplar las características de protección de una caja de cartón que contiene artículos frágiles para proporcionar protección a dichos artículos frágiles.

10

**Antecedentes de la invención**

La rotura de artículos frágiles tales como botellas de vidrio para bebidas u otros recipientes similares que se pueden romper o dañar fácilmente durante el envío y la manipulación de las cajas de cartón con botellas frágiles contenidas en su interior ha sido durante mucho tiempo un problema significativo para embotelladores y otros fabricantes, resultando en pérdidas tanto en términos de productos dañados o destruidos así como en productos devueltos. En el pasado, como protección contra dichas roturas, las botellas y/u otros tipos de artículos frágiles, en general, se han envasado y enviado o transportado en cajas de cartón grueso y pesado o de plástico o recipientes de transporte. Por ejemplo, las botellas de bebida a menudo se venden en grupos de doce, dieciocho o veinticuatro botellas dentro de cajas de cartón grandes y pesadas o envolturas de cartoncillo, estando las botellas separadas individualmente para evitar el contacto entre ellas. Aunque proporciona una protección significativa para que las botellas no entren en contacto entre sí y se rompan, dichas envolturas de cartoncillo o cajas de cartón pesadas son habitualmente muy costosas. De manera alternativa, también se han introducido y vendido cajas de cartón más delgado tales como las utilizadas para contener paquetes de doce botellas. No obstante, aun siendo menos costosas, dichas cajas de cartón proporcionan una protección reducida contra la rotura de las botellas. Además, la patente U.S.A. número 3.015.923 da a conocer un ejemplo de una caja de cartón que tiene aletas de separación que son accionadas mediante una serie de puntas de activación, cuyas lengüetas de separación pueden evitar el movimiento de las latas contenidas en el interior de la caja de cartón.

15

20

25

30

En consecuencia, se puede observar que existe la necesidad de cajas de cartón o recipientes que tengan características de protección para proteger artículos frágiles almacenados en las mismas y un sistema y un procedimiento para activar dichas características de protección de los artículos que aborda los problemas anteriores y otros relacionados o no relacionados de la técnica.

35 **CARACTERÍSTICAS DE LA INVENCION**

Brevemente descrita, la presente invención comprende, en general, un sistema y un procedimiento para el accionamiento o la activación de las características de protección de los artículos en el interior de cajas de cartón en acoplamiento con los artículos almacenados dentro de la caja de cartón. Este sistema tiene una aplicabilidad concreta para su utilización en la protección de artículos frágiles tales como botellas de vidrio u otros artículos similares que pueden ser propensos a desplazarse o moverse dentro de sus cajas de cartón u otros recipientes, sin necesidad de colocar divisores adicionales u otros elementos dentro de las cajas de cartón y/o sin que las cajas de cartón estén formadas con compartimentos definidos para cargar botellas u otros artículos frágiles individualmente. El sistema y el procedimiento para la activación de las características de protección de los artículos de una caja de cartón puede ser un sistema o un conjunto independiente que puede estar situado aparte de una máquina de envasado, recibiendo las cajas de cartón llenas en el mismo para activar sus características de protección de los artículos, tanto como un sistema de funcionamiento automático como un sistema de funcionamiento manual. De manera alternativa, el sistema se puede integrar en una máquina de envasado de productos existente, estando montado de manera desmontable a lo largo de la trayectoria de desplazamiento de las cajas de cartón, después de la zona de la máquina de envasado donde se cargan las cajas de cartón con los artículos, para activar las características de protección de los artículos de las mismas.

40

45

50

Además, el sistema incluirá un conjunto de activación que tiene una serie de elementos o miembros de activación que se mueven entre una primera posición, sin acoplar o no operativa, y una segunda posición, operativa y en acoplamiento, para acoplar y activar las características de protección de los artículos de las cajas de cartón que pasan por el mismo. Los conjuntos de activación de las diversas realizaciones se pueden formar, además, como un sistema con cambio de partes o con componentes reemplazables para permitir el desmontaje y la sustitución de las mismas para adaptar o cambiar el conjunto de activación según se necesite para la activación de las características de protección de los artículos de los diferentes tamaños y/o configuraciones de las cajas de cartón, que pueden incluir una, dos o más filas de características de protección de los artículos dispuestas en orientaciones diversas y en configuraciones separadas dentro de las cajas de cartón.

55

60

En una realización, el sistema de la presente invención puede incluir un transportador de entrada en el que son recibidas las cajas de cartón y transportadas hacia el conjunto de activación del sistema. El conjunto de activación puede incluir un mecanismo de transporte a lo largo del cual se montan una serie de patines o soportes y son

65

transportados siguiendo una trayectoria de desplazamiento sustancialmente elíptica. Cada uno de los patines incluirá, en general, un cuerpo que tiene guías o soportes a lo largo de los bordes laterales del mismo para acoplar y montar los patines en el mecanismo de transporte, y una superficie superior sustancialmente plana sobre la que se reciben las cajas de cartón. En general, se formarán una serie de aberturas en la superficie superior de cada patín, cuyas aberturas estarán sustancialmente alineadas, en general, con las posiciones de las características de protección de los artículos de las cajas de cartón cargadas en los mismos. Elementos de activación tales como punzones, dedos, patillas u otros elementos de activación similares se pueden desplazar a través de las aberturas formadas en la superficie superior de cada patín para acoplar y activar las características de protección de los artículos de las cajas de cartón. Los patines se desplazan a lo largo de una disposición o sección de una pista de levas, que incluye una serie de pistas de leva acopladas por rodillos de leva enlazados a cada uno de los elementos de activación. Cuando los rodillos de leva de los elementos de activación se desplazan a lo largo de sus respectivas pistas de leva, los elementos de activación se desplazan selectivamente acoplándose y desacoplándose de las características de protección de los artículos alineadas o asociadas de la caja de cartón cargada en los mismos. Como resultado, las características de protección de los artículos son empujadas hacia el interior de las cajas de cartón, siendo desplazadas, en general, a posiciones entre las partes de los artículos y/o de acoplamiento a partes de los artículos del interior de las cajas de cartón para estabilizar y soportar los artículos.

En una realización alternativa, el sistema puede incluir un conjunto de activación que puede incluir un casete o una serie de casetes o mecanismos similares que pueden ser montados de manera desmontable en el armazón de la máquina de envasado. El casete o casetes pueden estar formados como piezas de cambio que se pueden desmontar y/o cambiar según se necesite para alojar cajas de cartón con una configuración de tamaño variable y/o con configuraciones y separaciones variables de las características de protección de los artículos de las mismas. Cada uno de los casetes puede incluir una serie de elementos de activación tales como punzones, dedos, patillas u otros elementos de activación que se desplazan mediante un mecanismo de transporte siguiendo el cuerpo de su casete, y que acoplan y ruedan a lo largo de una pista de leva a efectos de hacer que las patillas de activación se desplacen entre posiciones altas y bajas para acoplar y activar las características de protección de los artículos de las cajas de cartón cuando las cajas de cartón pasan sobre los mismos.

En otra realización del sistema y del procedimiento para la activación de las características de protección de los artículos de una caja de cartón según los principios de la presente invención, el sistema puede incluir un conjunto de activación montado después de la zona de carga de la máquina envasadora. El conjunto de activación puede comprender una serie de ruedas de estrella, teniendo cada una de ellas una serie de elementos articulados, tales como punzones, patillas, dedos u otros elementos de activación similares montados en serie separados entre sí siguiendo la periferia de las mismas. Las ruedas de estrella pueden incluir, además, una o más ruedas accionadas por una leva que incluyen un transportador giratorio al que se fijan de forma pivotante los elementos de activación, y una rueda de leva situada adyacente al transportador giratorio. Cuando el transportador giratorio desplaza los elementos de activación siguiendo una trayectoria rotativa, las levas fijadas a los elementos de activación se desplazan siguiendo una pista de la leva formada en la rueda de la leva, haciendo que los elementos de activación pivoten o se desplacen entre posiciones de acoplamiento y de no acoplamiento para acoplar la caja de cartón que pasa sobre las mismas. Las ruedas de estrella restantes pueden incluir una o varias ruedas de elementos fijos o estacionarios en las que los elementos o miembros de activación están sustancialmente fijos en su lugar en las posiciones deseadas siguiendo la periferia de los cuerpos de sus ruedas de estrella. El conjunto de activación puede incluir al menos una, y habitualmente dos o tres ruedas de estrella rotativas, aunque se pueden disponer más ruedas de estrella según se necesite, cada una montada sobre un eje de activación con un acoplamiento que se puede liberar y estando accionadas, en general, en una relación sincronizada entre sí y con el movimiento de las cajas de cartón a lo largo de una placa o guía fija situada sobre las mismas.

Cuando las cajas de cartón son recibidas en la zona del presente sistema para la activación de las características de protección de los artículos de las cajas de cartón, las cajas de cartón serán acopladas mediante un par de cintas laterales, que tienden a centrar y orientar las cajas de cartón con sus características de protección de los artículos alineadas, en general, con ranuras separadas en la placa fija a través de las que sobresaldrán los elementos de activación de las ruedas de estrella para acoplar y activar las características de protección de los artículos. Las cintas laterales están desviadas, en general, hacia el interior a efectos de mantener la posición lateral de las cajas de cartón según se necesite, aunque permitiendo algún desplazamiento o movimiento lateral de las botellas u otros artículos del interior de las cajas de cartón cuando las características de protección de los artículos de las mismas se acoplan y se extienden hacia las cajas de cartón. También está dispuesto, además, un sistema de protección para no sobrepasar el final de carrera, que incluye, en general, una serie de cilindros o elementos similares montados sobre soportes que soportan las ruedas de estrella. Cuando se produce el acoplamiento de una botella u otro elemento distinto de una característica de protección de los artículos, que resiste la introducción de los elementos de activación en las cajas de cartón y/o aplica una contrapresión contra los mismos, los cilindros de protección para no sobrepasar el final de carrera permitirán que las ruedas de estrella se desplacen o, de otro modo, desciendan para desacoplar la caja de cartón a efectos de evitar daños en los artículos del interior de la misma. Al mismo tiempo, se puede enviar una señal para alertar a un operador de una situación problemática encontrada por las ruedas de estrella que activó el sistema de protección para no sobrepasar el final de carrera, y/o se puede detener el funcionamiento de la máquina envasadora automáticamente para corregir dicho problema.

Las realizaciones alternativas adicionales de conjuntos de activación para utilizar en el sistema y en el procedimiento de activación de las características de protección de los artículos de una caja de cartón según los principios de la presente invención pueden incluir un cilindro alargado que tiene una pista de leva interna en la que se desplazan una serie de rodillos de leva fijados a una serie de elementos de activación para hacer pivotar o desplazar los elementos de activación entre posiciones de acoplamiento y de no acoplamiento. Aún más, también se pueden utilizar diversas combinaciones de ruedas de estrella y/o conjuntos de punzones móviles para acoplar de manera selectiva las características de protección de los artículos de las cajas de cartón según se necesite.

Diversos objetivos, características y ventajas de la presente invención serán evidentes para los expertos en la técnica al revisar la siguiente descripción detallada, cuando se toma junto con los dibujos adjuntos.

**Breve descripción de los dibujos**

Las figuras 1A a 1I muestran varios ejemplos de cajas de cartón y piezas iniciales de cartón que incorporan características de protección de los artículos adaptadas para ser activadas o acopladas mediante el funcionamiento del sistema y del procedimiento según los principios de la presente invención.

La figura 2 es una ilustración, en perspectiva, de una realización de un ejemplo de un sistema para recibir cajas de cartón llenas que incorporan las características de protección de los artículos tales como las mostradas en las figuras 1A a 1I, y activar o acoplar las características de protección de los artículos de las mismas.

La figura 3 es una ilustración, en perspectiva, del conjunto de patín y de la pista de leva del sistema de la figura 2.

La figura 4 es una ilustración, en perspectiva, que muestra en mayor detalle las pistas de leva y los sistemas internos de leva de los elementos de activación del patín mostrados en las figuras 2 y 3.

La figura 5A es una ilustración, en perspectiva, de una parte de una máquina de envasado, que muestra de manera esquemática una realización adicional del sistema y del procedimiento para activar las características de protección de los artículos de una caja de cartón según los principios de la presente invención.

La figura 5B es una vista, en perspectiva, de un casete que tiene un transportador que lleva de manera selectiva patillas de activación que pueden ser activadas para utilizar en el sistema y en el procedimiento para activar las características de protección exteriores tal como se muestra en la figura 5A.

La figura 6A es una ilustración, en perspectiva, de una parte de una máquina de envasado que incorpora otra realización de un ejemplo del sistema y del procedimiento para activar las características de protección de los artículos de una caja de cartón según los principios de la presente invención.

La figura 6B es una vista, en perspectiva, con las piezas desmontadas de las ruedas de estrella del conjunto de activación para acoplar y activar las características de protección de los artículos de una caja de cartón tal como se muestra en la figura 6A.

La figura 7A es una vista, en alzado lateral, que muestra las ruedas de estrella del conjunto de activación de las figuras 6A a 6B.

La figura 7B es una vista, en perspectiva, que muestra de manera esquemática un mecanismo de montaje para las ruedas de estrella de la figura 7A y los elementos de protección para no sobrepasar el final de carrera para el mismo.

La figura 7C es una vista, en perspectiva, de una realización alternativa del conjunto de activación de las figuras 6A a 7A.

La figura 8 es una vista, en planta, que muestra la placa fija y las aberturas ranuradas de la misma para el paso de los elementos de activación de las ruedas de estrella de las figuras 6A a 7B.

La figura 9 es una ilustración esquemática de otra realización más de un sistema y un procedimiento para la activación de las características de protección de los artículos de una caja de cartón según los principios de la presente invención.

Diversas características, ventajas y aspectos de la presente invención pueden ser expuestos o ser evidentes a partir de la consideración de la siguiente descripción detallada, cuando se toma en combinación con los dibujos adjuntos. Además, se entenderá que los dibujos adjuntos, que se incluyen para proporcionar una mejor comprensión de la presente descripción, se incorporan y forman parte de esta memoria descriptiva, muestran varios aspectos, ventajas y beneficios de la presente invención, y conjuntamente con la descripción detallada, sirven para explicar los principios de la presente invención. Además, los expertos en la técnica entenderán que, según la práctica común, diversas características de los dibujos descritos a continuación no están necesariamente dibujadas a escala y que

las dimensiones de diversas características y elementos de los dibujos pueden estar ampliadas o reducidas para mostrar más claramente las realizaciones de la presente descripción.

### **Descripción de la invención**

5 La presente invención se refiere, en general, a un sistema y un procedimiento para acoplar o activar las características -2- de protección de los artículos de piezas iniciales -CB- de caja de cartón y cajas de cartón -C- de  
10 varios tipos, tamaños y/o configuraciones. Por ejemplo, las figuras 1A a 1I muestran una serie de piezas iniciales de cartón y/o cajas de cartón que incluyen varios diseños de las características -2- de protección de las cajas de cartón que incluyen lengüetas o salientes -3- verticales que definen rebajes de asiento -4- (figura 1B) y/o elementos  
15 estabilizadores -5- (figura 1I) formados en uno o más paneles -P- de las piezas iniciales -CB- de caja cartón (figuras 1A, 1C a 1H) o cajas de cartón -C- (figuras 1B, 1I), y adaptados para ser acoplados y empujados a una posición ascendente de bloqueo, tal como se indica mediante la flecha -6- en la figura 1C, estando introducidos, en general, entre partes laterales o inferiores de los artículos y/o acoplados a las mismas tal como se muestra en la figura 1B, a  
20 efectos de estabilizar y mantener en su sitio artículos frágiles tales como botellas de vidrio -B- u otros artículos similares del interior de una caja de cartón para reducir sustancialmente la cantidad de roturas sufridas con dichas cajas de cartón. Ejemplos adicionales de cajas de cartón y/o de piezas iniciales de cartón que incorporan las características de protección de los artículos de un tipo adaptado para ser acopladas y activadas por los sistemas y procedimientos según los principios de la presente invención se pueden encontrar en la solicitud pendiente de  
25 patente U.S.A. en copropiedad número 13/419.740, cuya descripción se incorpora por referencia como si estuviera descrita completamente en este documento. Las mismas cajas de cartón pueden ser adicionalmente cajas de cartón de tipo envolvente o de tipo tubular que se fabrican, en general, a partir de un material de cartón, que es envuelto en torno a una serie de botellas u otros artículos frágiles o se carga con los mismos y se cierra, antes del acoplamiento de las características de protección de los artículos en la misma. Las figuras 2 a 9 muestran varias realizaciones de sistemas y metodologías para el envasado de productos dentro de las cajas de cartón y para acoplar las características de protección de los artículos para estabilizar y retener los artículos envasados en el interior de las mismas.

30 Tal como se muestra en la figura 2, en una realización a modo de ejemplo de un sistema y un procedimiento para activar las características -2- de protección de los artículos de una caja de cartón -C-, las cajas de cartón -C- llenas se alimentarán, en general, a través de un transportador de entrada -10- en un primer extremo o de entrada -11- del sistema -12- para acoplar y/o activar las características de protección de los artículos de las cajas de cartón. En esta realización, las cajas de cartón se muestran, en general, como estando llenas y sus extremos cerrados y sellados, aunque los expertos en la técnica deberían entender que este sistema también podría recibir y acoplar las  
35 características de protección de los artículos de las cajas de cartón tras cargar las cajas de cartón pero con las solapas extremas de las cajas de cartón en estado sin plegar, ni cerrar. El transportador de entrada -10- del sistema -12- para el acoplamiento y/o la activación de las características de protección de los artículos de las cajas de cartón puede estar situado en línea con las cajas de cartón llenas y recibirlas directamente de una máquina de envasado o una salida o transportador de descarga de una máquina de envasado a efectos de funcionar como la etapa final de  
40 la operación de envasado del producto como parte de la línea de envasado del producto. Como alternativa, el sistema -12- puede estar dispuesto como un sistema independiente, autónomo, con las cajas de cartón -C- colocadas sobre el mismo mediante carga manual o automática (no mostrada) para alimentar al sistema para acoplar o activar las características de protección de los artículos de las cajas de cartón.

45 Tal como se muestra en la figura 2, las cajas de cartón se acoplan inicialmente mediante un par de cintas laterales -13- que se extienden longitudinalmente. Las cintas laterales -13- acoplan las cajas de cartón, centrando las cajas de cartón cuando entran en el sistema -12-, y ayudarán, además, en la medición y control de la contrapresión de las cajas de cartón cuando las cajas de cartón son alimentadas a una posición -14- en la que se depositan para pasar a un conjunto de activación -15- para activar las características de protección de los artículos de la caja de cartón. En esta realización, el conjunto de activación -15- puede incluir, en general, al menos un soporte o patín -16- en el que se depositarán las cajas de cartón que gira en dirección ascendente y a una posición para recibir las cajas de cartón mediante el funcionamiento de un mecanismo de transporte -17- (figuras 3 y 4). El mecanismo de transporte -17- puede incluir, en general, un par de cadenas, cintas transportadoras -20A-/-20B- u otros mecanismos similares separados lateralmente para activar el carro que se extiende a lo largo de una trayectoria sustancialmente elíptica siguiendo ruedas dentadas de activación -18- (figura 2) con una serie de patines -16- montados sobre el mismo. En  
50 aras de la claridad, sólo se muestra un soporte o patín en la presente descripción. No obstante, los expertos en la técnica entenderán que una serie de patines -16-, cada uno a una separación aproximada de 12 a 15 pulgadas se introducirán, en general, posiciones separadas a lo largo del mismo y serán transportados por el mecanismo de transporte. La separación de los patines y el número de patines situados en el mismo podrá ser variable dependiendo, además, de la velocidad a la que se alimentan las cajas de cartón al sistema -11-, del tamaño de las  
55 cajas de cartón y/o de la longitud del mecanismo de transporte del sistema según se necesite o desee para conseguir una velocidad de fabricación deseada.

60 Cada uno de los patines -16- del conjunto de activación -15- se montará, en general, sobre un par de soportes verticales -19- (figura 3) fijados a las cadenas o cintas de activación -20A-/-20B- del mecanismo de transporte -16- y serán transportados a lo largo de una trayectoria de desplazamiento, indicado mediante la flecha -21-, mediante el

funcionamiento de las cadenas o cintas de activación del mecanismo de transporte. Una disposición o sección -25- de pistas de levas está montada, en general, a lo largo de una parte de la trayectoria de desplazamiento -21- del patín -16- en el mecanismo de transporte -17-, situado después de la parte -14- en la que se depositan las cajas de cartón o se reciben sobre el patín -16- y, además, habitualmente se situarán inmediatamente adyacentes a los extremos distales -26- de las cintas laterales -13-. La disposición de pista de levas -25- incluye, en general, una serie de carriles separados -27-, con una serie de pistas de leva -28- montadas entre los mismos. Los carriles de guía -29- periféricos habitualmente se sitúan a cada lado -31A-/-31B- de la disposición de pistas de leva -25-, cuyos carriles de guía periféricos -29- acoplarán, en general, con abrazaderas en forma de C, zapatas o elementos de conexión deslizantes -32- similares montados a lo largo de un borde lateral -33- orientado hacia el interior de cada uno de los soportes del patín -19-. El acoplamiento de las abrazaderas o zapatas -32- de los soportes de patín -19- con los carriles de guía periféricos -29- de la disposición -25- de la pista de leva ayudará a estabilizar y reducir el movimiento innecesario de los patines cuando se desplazan a lo largo de las pistas de leva -28- para el acoplamiento y la activación de las características de protección de los artículos de las cajas de cartón recibidas y siendo transportados en las mismas.

Tal como muestran las figuras 3 y 4, cada uno de los patines -16- del conjunto de activación -15- puede comprender, en general, un cuerpo -40- de forma sustancialmente rectangular que tiene una pared posterior -41- vertical y una placa de soporte superior -42- con una serie de ranuras espaciadas -43- definidas en la misma. Tal como se muestra en la figura 4, en el interior de cada patín se encuentra una serie de dedos, punzones u otros elementos -45- de activación que se montan habitualmente de forma pivotante para soportar varillas -46- que se extienden lateralmente a través de la anchura del patín -16-. Cuando la parte inferior de la leva -47- de cada uno de los dedos de activación -45- acopla y se desplaza a lo largo de los valles -48- y picos o montículos -49- respectivos de sus pistas de leva -28- asociadas, los dedos de activación son empujados en dirección ascendente o se permite que se desplacen en dirección descendente a través de las ranuras -43- (figura 3) formadas en la placa de soporte superior -42- de su patín -25-. El movimiento de los dedos de activación a una posición ascendente, de acoplamiento, se sincroniza, en general, en base al número y posición de las características de protección de los artículos para cada caja de cartón de un tamaño deseado. Como resultado, se pueden disponer menos dedos de activación y/o se pueden ajustar o cambiar las pistas de las levas y proporcionar una activación selectiva de los dedos de activación según se necesite para evitar el acoplamiento de las cajas de cartón mediante los dedos de activación en las posiciones en las que las cajas de cartón no tengan características de protección de los artículos y/o para acoplar cajas de cartón de diferentes tamaños o configuraciones.

Cuando los patines desplazan sus cajas de cartón a lo largo de su trayectoria de desplazamiento -21- y a lo largo de la sección o disposición de pistas de leva -25- del conjunto de activación -15-, los dedos de activación se desplazan o pivotan a sus posiciones ascendentes, de acoplamiento, acoplando las características de protección de los artículos de las cajas de cartón, a intervalos diferentes o variables a efectos de aceptar algún desplazamiento o movimiento de los artículos en su interior sin dañar los artículos. Como resultado, cuando los patines o cajas de cartón alcanzan el final de la disposición de pistas de leva, cada una de las características de protección de los artículos de cada caja de cartón contenida en cada patín debe ser activada a efectos de asegurar los artículos frágiles en una posición segura y protegida dentro de las cajas de cartón.

Las figuras 5A a 9 muestran realizaciones adicionales de un sistema y un procedimiento para activar las características de protección de los artículos de una caja de cartón según los principios de la presente invención. En las realizaciones mostradas en las figuras 5A a 9, los sistemas para activar las características de protección de los artículos de las cajas de cartón pueden estar integrados en una máquina de envasado, a lo largo de la trayectoria de desplazamiento de las cajas de cartón y antes del extremo de descarga de la máquina de envasado, además de proporcionar un sistema para activar las características de protección de los artículos de las cajas de cartón o como sustituto del mismo que funciona como un sistema añadido o independiente enlazado al extremo de descarga de la máquina de envasado. En estas realizaciones, los sistemas pueden comprender conjuntos de activación que incluyen módulos o piezas a cambiar que se pueden montar y desmontar fácilmente dentro de una máquina de envasado tal como, por ejemplo, una máquina de envasado de artículos Quikflex® en la que una serie de artículos tales como botellas, latas u otros productos similares, se cargan en una serie de cajas de cartón para envasar los artículos en grupos tal como en paquetes de seis, en paquetes de doce, etc. Además, estos sistemas habitualmente estarán situados después de una posición o zona de carga en la que los artículos tales como botellas o latas son cargados en las cajas de cartón. Las realizaciones mostradas en las figuras 5A a 9 se pueden situar, además, a lo largo de la trayectoria de desplazamiento de las cajas de cartón en una posición antes o después del plegado y el cierre de los extremos de las cajas de cartón.

Las figuras 5A a 5B muestran una realización de un sistema -50- para activar las características -2- de protección de los artículos de una caja de cartón -C- que incluye un conjunto de activación -51- que, en esta realización, puede comprender uno o más casetes -52- (únicamente se muestra uno de los mismos en aras de la claridad) que puede ser montado a lo largo de la trayectoria de desplazamiento -53- (figura 5A) de las cajas de cartón -C- a través de la máquina de envasado -M-. Tal como se ha indicado anteriormente, los casetes -52- serán montados, en general, después de una sección o zona de carga -55A- de la máquina de envasado -M-, en un extremo de descarga -55B- de la misma y se pueden montar de manera desmontable en el armazón -F- de la máquina de envasado como una pieza de cambio o una parte modular, sustituible similar de la máquina de envasado. Como resultado, los casetes se

pueden desmontar y sustituir según se necesite para proporcionar el acoplamiento de las características -2- de protección de los artículos de varias configuraciones y/o separaciones para cajas de cartón de varios tamaños y para una fácil reparación y sustitución de los casetes.

5 Tal como se muestra en la figura 5B, cada casete -51- puede incluir, en general, un cuerpo alargado -54-, que también puede incluir un par de secciones de cuerpo -54A- y -54B-, con un mecanismo de transporte -56- que se extiende a lo largo de una trayectoria sustancialmente elíptica a lo largo y siguiendo el cuerpo entre las secciones de cuerpo -54A-/-54B- tal como se indica en la figura 5B. El mecanismo de transporte -56- puede incluir un transportador de cadena o de cintas u otro transportador similar -57-, habitualmente accionado por un mecanismo de accionamiento -58-, que acciona la cadena en movimiento sincronizado con el movimiento de las cajas de cartón -C- cargadas a lo largo de su trayectoria de desplazamiento -53- (figura 5A) a través de la máquina de envasado -M-.

10 Se montan una serie de elementos de activación, tales como dedos, punzones, lengüetas, patillas u otros elementos -60- (figura 5B) a intervalos separados a lo largo de la longitud de la cadena o cinta -57- del mecanismo de transporte -56-. Cada uno de los dedos de activación se fija a la cadena, en general, con capacidad de pivotamiento, tal como se indica en -61-, a efectos de poder pivotar desde una posición baja, sin acoplamiento, o de inactividad a una posición alta extendida, de acoplamiento o de activación, para acoplar y activar las características -2- de protección de los artículos de las cajas de cartón -C- cuando las cajas de cartón se desplazan sobre el casete o casetes y a lo largo de los mismos. Además, se puede definir una pista de leva -62- a lo largo del interior del cuerpo de cada casete. Así, cada uno de los dedos de activación puede incluir una leva -63- que acoplará y se desplazará a lo largo de la pista de la leva -62- para controlar el movimiento o pivotamiento de los dedos de activación -60- entre sus posiciones de no acoplamiento y de acoplamiento para acoplar de manera selectiva las características de protección de los artículos de las cajas de cartón, tal como se indica en la figura 5B.

25 Habitualmente, pueden haber múltiples casetes dispuestos en serie por todo la trayectoria de desplazamiento de las cajas de cartón a través de la máquina envasadora, estando dispuesto un casete por cada fila de características de protección de los artículos en las cajas de cartón que se van a acoplar. Por ejemplo, tal como se indica en la figura 5B, si existen tres filas de características de protección de los artículos, pueden haber tres casetes. Además, los casetes se pueden disponer a intervalos escalonados, o pueden estar dispuestos sustancialmente paralelos siendo acoplados y/o desplazados los dedos de activación de los diferentes casetes a intervalos diferentes (es decir, variando la forma o configuración de las pistas de las levas de los mismos) a efectos de acoplar de manera selectiva las características de protección de los artículos a intervalos diferentes o variables según se necesite, para evitar daños o desplazamientos indebidos de los artículos dentro de las cajas de cartón durante el acoplamiento y la activación de las características de protección de los artículos, mientras permiten el movimiento de los artículos dentro de las cajas de cartón según se necesite para la introducción de las características de protección de los artículos entre los artículos. De manera alternativa, se puede disponer un único casete con múltiples pistas de levas y múltiples mecanismos de transporte según el número de filas de las características de protección de los artículos que se van a acoplar, y existiendo, además, múltiples pistas de levas diferentes asociadas con cada uno de los mecanismos de transporte de dicho único casete para permitir el acoplamiento selectivo de los dedos de activación de los mismos.

40 Como se ha indicado adicionalmente, el uso de los casetes como piezas de cambio o accesorios modulares para la máquina de envasado permite la sustitución eficiente y fácil de los casetes según se necesite para aceptar la activación de las características de protección de artículos de diferentes tamaños y/o configuraciones de las cajas de cartón de tamaños diferentes o variables. Así, dado que la máquina de envasado se reconfigura para envasar cajas de cartón de tamaños diferentes, por ejemplo, para envasar paquetes de doce o de veinticuatro botellas o latas, se pueden montar casetes adicionales o sustitutivos dentro del armazón de la máquina de envasado en línea con la trayectoria de desplazamiento -53- (figura 5A) de las cajas de cartón -C- según se necesite para acoplar mas o menos filas de características de protección de los artículos de las cajas de cartón y/o aceptar variaciones en los tamaños y posiciones de las características de protección de los artículos.

45 Las figuras 6A a 8 muestran otra realización de un conjunto de activación o sistema -70- para activar las características -2- de protección de los artículos de las cajas de cartón -C-. Al igual que con la realización del sistema -50- para activar las características de protección de los artículos de una caja de cartón mostrada en las figuras 5A a 5B, el presente sistema -70- puede ser montado, en general, a lo largo de una trayectoria de desplazamiento -71- de las cajas de cartón -C- a través de la máquina de envasado -M-, en una posición anterior al extremo de descarga o salida -55B- de la máquina de envasado y tras la zona de carga -55A- de la máquina de envasado en la que se cargan los productos en las cajas de cartón, o se puede incluir como un sistema autónomo. Por ejemplo, el sistema puede ser posicionado en una posición anterior a la zona -55A- o en una posición generalmente alineada con dicha zona de la máquina de envasado en la que las lengüetas extremas de las cajas de cartón se pliegan y sellan en una posición cerrada.

60 Tal como se muestra en las figuras 6A a 6B, en esta realización -70- del sistema y procedimiento para activar las características -2- de protección de los artículos de una caja de cartón según los principios de la presente invención, el sistema -70- incluirá, en general, un conjunto de activación -75- que puede ser montado a lo largo de la trayectoria de desplazamiento -71- de las cajas de cartón a través de la máquina de envasado como un punto de cambio. El

conjunto de activación -75- puede incluir un armazón -76- que soporta una o varias ruedas de estrella dentadas o discos con lengüetas -77-, o otros elementos de rotación, que acoplarán y activarán las características de protección de los artículos de las cajas de cartón cuando las cajas de cartón se desplazan sobre las mismas. Cada una de las ruedas de estrella -77- incluirá, en general, una serie de elementos o miembros de activación -78-, que pueden tener forma de lengüetas, punzones, patillas articulables o dedos de activación. Estos elementos de activación pueden estar dispuestos, además, en grupos o conjuntos -79- separados siguiendo la circunferencia o la periferia -81- de cada una de las ruedas de estrella. Por ejemplo, los elementos de activación pueden estar dispuestos en grupos de 2 a 4 o más elementos y aún cuando los elementos pueden ser desmontables y las ruedas de estrella pueden ser configurables según se necesite, en caso de cajas de cartón con menos características de protección de los artículos o construcciones menores, los elementos adicionales se pueden, en general, dejar en su lugar y simplemente se puede permitir el paso de uno o más elementos de activación frontales o delanteros de cada grupo en frente de las cajas de cartón mientras los elementos de activación restantes se acoplan a las cajas de cartón.

Tal como se indica en las figuras 6A y 6B, habitualmente pueden haber múltiples ruedas de estrella -77-, con al menos una rueda de estrella dispuesta para cada fila o conjunto de características de protección de los artículos a acoplar. Por ejemplo, con tres filas de características de protección de los artículos en las cajas de cartón, puede haber tres ruedas de estrella, aunque cajas de cartón más cortas u con otras configuraciones con menos filas de las características de protección de los artículos también podrían funcionar con los elementos de activación -78- de al menos una de las ruedas de estrella quedando fuera de contacto con las cajas de cartón según se necesite. Además, las ruedas de estrella podrían estar situadas en una disposición escalonada a efectos de activar de manera selectiva las características de protección de los artículos a intervalos diferentes o variables. Dicho acoplamiento escalonado permite el desplazamiento u otro movimiento de los artículos del interior de las cajas de cartón cuando las características de protección de los artículos se introduzcan entre ellos sin unión o contacto o acoplamiento indebido de los artículos con los elementos de activación.

De manera alternativa, las ruedas de estrella -77- pueden estar dispuestas adicionalmente en una disposición sustancialmente en línea o en paralelo según se necesite o desee para activar las características de protección de los artículos. En dicha disposición, los grupos o conjuntos de los dedos de activación o punzones de cada una de las ruedas de estrella pueden estar situados con separaciones o intervalos diferentes a efectos de acoplar de manera selectiva las características de protección de los artículos de las cajas de cartón a diferentes intervalos según se necesite o desee, aunque también es posible que cada una de las filas de características de protección de los artículos de las cajas de cartón sean acopladas y activadas sustancialmente al mismo tiempo. Las ruedas de estrella también pueden ser accionadas con un movimiento sincronizado con el movimiento de las cajas de cartón a través de la máquina de envasado, o pueden ser ruedas estáticas que se hace que pivoten y se desplacen con el movimiento de las cajas de cartón sobre ellas cuando sus dedos de activación o los punzones acoplan y activan las características de protección de los artículos de las cajas de cartón.

Tal como se muestra, en general, en las figuras 6A a 7B, las ruedas de estrella -77- incluyen, en general, al menos una rueda -77A- accionada por leva y una o varias ruedas -77B-/77C- de elementos fijos o estacionarios, aunque los expertos en la técnica entenderán que se pueden utilizar varias combinaciones de ruedas de elementos estacionarios y ruedas accionadas por levas, incluyendo el uso de sólo ruedas de elementos estacionarios o únicamente ruedas accionadas por levas, en diversas disposiciones según se necesite. Tal como se muestra en la figura 6B, la rueda -77A- accionada por levas incluye, en general, una sección de soporte giratorio o parte de cuerpo -82- que tiene un eje -83- aproximadamente en el centro de la misma, y en la que están montados los elementos de activación -78A- en grupos separados -79A- siguiendo la periferia -81- de la misma. Una sección o parte -84- de rueda de leva está montada en el armazón -76- del conjunto de activación -75- en una relación opuesta, separada, con respecto al soporte giratorio -82-. La rueda de leva -84- puede estar fijada, en general, contra el giro y habitualmente tiene una pista de leva -85- definida a lo largo de su superficie frontal. Los rodillos de leva -86- fijados a los elementos de activación -78A- rodarán, en general, a lo largo de la pista de leva -85-, haciendo que los elementos de activación pivoten para acoplarse con las características -2- de protección de los artículos de una caja de cartón -C- que pasa sobre la misma, tal como se indica en la figura 7A.

Tal como se muestra adicionalmente en las figuras 6B y 7A, cada una de las ruedas de los elementos estacionarios -77B-/77C- incluirán, en general, un cuerpo -87- que rodea un eje central -88-, y tendrá una serie de dedos, punzones, lengüetas u otros elementos de activación -78B-/78C- montados en posiciones u orientaciones generalmente fijas siguiendo la periferia -81- del mismo mediante dispositivos de fijación como se muestra, en general, en la figura 7A. Además, cada una de las ruedas de estrella se monta, en general, en una posición separada y/o escalonada con respecto a las otras ruedas de estrella, estando alineadas, en general, con las ranuras -93- formadas en una placa fija o de deslizamiento o guía -92- sobre la que se desplazan las cajas de cartón -C-, tal como se indica en las figuras 6A a 7A. Cuando giran las ruedas de estrella -77A-77C-, sus elementos o miembros de activación -78A-78C- girarán en dirección ascendente a través de las ranuras -93- (figura 6B) formadas en la placa fija -92- a efectos de acoplar las características -2- de protección de los artículos alineadas o asociadas con dicha ranura para activar y/o empujar las características de protección de los artículos a las posiciones extendiéndose dentro de las cajas de cartón y en acoplamiento con los artículos contenidos en las mismas. Tal como se indica adicionalmente en las figuras 6B y 8, las ranuras -93- formadas en la placa o guía fija -92- se pueden disponer, en general, a intervalos escalonados a lo largo de la longitud de la misma, generalmente según las posiciones donde



las diversas filas de las características de protección de los artículos de las cajas de cartón se acoplarán a intervalos seleccionados diferentes o variables.

5 La figura 7C muestra, además, una realización alternativa de la rueda accionada por leva del presente conjunto de  
 10 activación para activar las características de protección de los artículos de una caja de cartón. En esta realización, la  
 15 rueda accionada por leva puede estar formada como un tambor cilíndrico o rueda alargado -91- montado por debajo  
 20 de una placa o guía fija o de deslizamiento -92- sobre la que se desplazan las cajas de cartón -C-, y que puede  
 incluir una serie de ranuras o surcos alineados con las características de protección de los artículos de las cajas de  
 cartón que pasan sobre las mismas. Este tambor o rueda -91- se puede utilizar en lugar de una o todas las ruedas  
 de estrella -77- (figuras 6B a 7A), además, incluirá, en general, una serie de dedos o patillas de activación -94-  
 (figura 7C) que pueden estar montados en posiciones sustancialmente fijas siguiendo la circunferencia del tambor y  
 a lo largo de su longitud a efectos de acoplar varias filas de las características de protección de los artículos a  
 intervalos variables según se necesite o desee cuando las cajas de cartón pasan sobre las mismas. De manera  
 alternativa, los dedos o patillas de activación además pueden estar montados de manera pivotante en el tambor a  
 efectos de poder ser articulados entre posiciones bajas, de no acoplamiento, y posiciones elevadas, de  
 acoplamiento. Se puede disponer una pista de leva -95- en el interior del tambor y se puede acoplar mediante  
 rodillos de leva -96- montados en los extremos distales -97- de cada uno de los dedos o patillas de activación -94-.  
 Cuando los rodillos de la leva se desplazan a lo largo de la pista de la leva, los dedos de activación se pueden  
 desplazar o pivotar entre sus posiciones de no acoplamiento y de acoplamiento para activar las características de  
 protección de los artículos cuando el tambor gira debajo de las cajas de cartón que pasan sobre la placa o guía fija  
 encima de las mismas.

25 Tal como se indica, en general, además en la figura 7A, los elementos de activación pivotantes -78A- de la rueda  
 -77A- accionada por leva se pueden formar con una construcción o configuración diferente de los elementos  
 -78B-/-78C- montados fijos o estacionarios de las ruedas -77B-/-77C- de los elementos estacionarios según se  
 necesite, para facilitar el acoplamiento de estos elementos de activación de la rueda accionada por leva con las  
 características de protección de los artículos de las características de protección de los artículos de las cajas de  
 cartón, dado que dichos elementos de activación habitualmente pueden ser los primeros elementos de activación  
 30 para acoplar las cajas de cartón. Por ejemplo, tal como se muestra en la figura 7A, los elementos de activación -78A-  
 de la rueda accionada por leva -77A- pueden tener una configuración más esbelta, con un borde o superficie -100-  
 de acoplamiento frontal o delantero cónico y/o curvado para facilitar su entrada en las cajas de cartón -C- cuando  
 pivotan en dirección ascendente tal como se indica mediante la flecha -101-. Así como también se indica en la figura  
 7A, los elementos estacionarios o fijos -78B-/-78C- pueden tener, en general, una superficie o borde -102- de  
 35 acoplamiento frontal o delantero sustancialmente recto. Los bordes delanteros o de acoplamiento de los elementos  
 de activación -78A-78C- pueden, además, estar biselados o redondeados a efectos de facilitar el acoplamiento y el  
 desacoplamiento de los elementos de activación de las características de protección de los artículos una vez se han  
 activado las características de protección de los artículos y/o introducido en las cajas de cartón.

40 Tal como se muestra además en las figuras 7A y 7B, cada una de las ruedas de estrella -77-, en general, está fijada  
 de modo desmontable a un eje de activación -105- que está accionado mediante un sistema de accionamiento -106-.  
 Tal como se muestra en la figura 8, en general, el sistema de activación -106- puede incluir una serie de cintas -107-  
 y/o engranajes -108- acoplados a cada uno de los ejes de activación y siendo accionados, en general, por un motor  
 u otro mecanismo de activación -109- similar. Las cintas de activación -107- enlazan así cada uno de los ejes de  
 45 activación para activar las ruedas de estrella -77- en una relación sincronizada. De manera alternativa, se puede  
 utilizar uno o más servomotores para activar cada uno de los eje de activación y así activar cada una de las ruedas  
 de estrella según se necesite.

50 Tal como se muestra en las figuras 6B a 7A, las ruedas de estrella se pueden montar además de modo desmontable  
 sobre sus ejes de activación mediante acoplamientos -111- desmontables, que están montados, en general, en las  
 partes del eje -83-/-88- de cada una de las ruedas de estrella -77- para bloquear las ruedas de estrella en posición  
 sobre sus ejes de activación. Cada uno de los acoplamientos incluirá una parte de cuerpo -112- que tiene una  
 abertura central -113- definida en el mismo y a través de la cual se recibe un extremo distal -114- de su eje de  
 55 activación -105- asociado. Además, cada eje de activación, en general, puede incluir una ranura o rebaje -116-  
 formado adyacente a su extremo distal -114-, tal como se indica en la figura 7B. En general, se recibirá una placa de  
 bloqueo deslizante -117- sobre el cuerpo -112- de cada acoplamiento, e incluirá la abertura central -118-  
 correspondiente que tiene un borde circunferencial -119- definido en la misma. En general, cada placa de bloqueo se  
 desviará además hacia una posición cerrada o de acoplamiento mediante la cual, el borde periférico -119- de su  
 60 abertura central -118- será recibido dentro del mismo y se acoplará en el rebaje o ranura -116- formado en el  
 extremo distal de un eje de activación -105- en el cual está montado. Además, tal como se muestra en la figura 6B,  
 cada una de las ruedas de elementos fijos o estacionarios -77B-/-77C- también puede incluir un eje posterior o placa  
 de soporte -121- que se puede fijar a su eje de activación a efectos de proporcionar una superficie de soporte contra  
 la que se acoplan las ruedas de los elementos fijos y se mantienen cuando giran mediante sus ejes de activación.

65 Tal como se muestra adicionalmente en la figura 7B, el conjunto de activación -75- de la presente realización,  
 además, puede estar dispuesto con un sistema de protección contra sobrecargas -125- mediante el cual las ruedas  
 de estrella individualmente, o como una unidad, se pueden retirar del acoplamiento con las cajas de cartón en uno o

varios de los elementos de activación de las mismas cumpliendo con un nivel preprogramado de contrapresión o resistencia. Por ejemplo, cuando los elementos de activación de las ruedas de estrella se acoplan con las características de protección de los artículos de una caja de cartón, si una botella se ha desplazado o ha caído y de este modo bloquea la entrada de los elementos de activación del mismo, o si se encuentra alguna otra obstrucción, la rueda de estrella, a lo largo de la cual se monta dicho elemento de activación, puede ser empujada en dirección descendente, en lugar de forzar su paso hacia el interior de la caja de cartón, a efectos de evitar potencialmente una rotura o daños de los artículos del interior de la caja de cartón.

En una realización de ejemplo de dicho sistema de protección contra sobrecargas -125- mostrado en la figura 7B, los ejes de activación -105- para las ruedas de estrella se pueden montar en los elementos de apoyo o soportes -126- que se fijan de modo pivotante al armazón -76- del conjunto de activación -75- mediante los soportes -127- montados sobre varillas pivotantes o pasadores -128-. Cada uno de los elementos de soporte -126- que soportan los ejes de activación de las ruedas de estrella se conectarán o acoplarán, además, a un cilindro de sobrecarga -129-, que puede incluir cilindros neumáticos o hidráulicos, y/o otros mecanismos de desviación o de amortiguación similares, que incluyen varios mecanismos de desviación elásticos o similares. Por ejemplo, tal como se indica en la figura 7B, los cilindros de sobrecarga -129- pueden incluir varillas de cilindro -131- que están conectadas directamente a los elementos de soporte -126- para los ejes de activación. Estos cilindros de sobrecarga se pueden ajustar a una fuerza o presión deseada a efectos de mantener las ruedas de estrella en sus posiciones elevadas, de funcionamiento, a una elevación deseada durante el funcionamiento del sistema -70-. Cuando un elemento de activación de una de las ruedas de estrella golpea uno de los artículos o se encuentra, de otra manera, con una fuerza o contrapresión suficiente para vencer la fuerza de desviación ascendente del cilindro de sobrecarga del mismo, se puede bajar el soporte de la rueda de estrella, cuando la varilla del cilindro se retrae en su cilindro de sobrecarga hasta que ha pasado la caja de cartón sobre el mismo.

Tal como se muestra adicionalmente en la figura 7B, también pueden estar dispuestos una serie de sensores -135- a lo largo del armazón -76-, en posiciones adyacentes a los cilindros de sobrecarga -129- y en comunicación con los mismos. Los sensores -135- pueden incluir varios tipos de sensores de contacto o de proximidad, u otros sensores adaptados para detectar cuando los cilindros de sobrecarga se han acoplado y/o las ruedas de estrella se han montado sobre los mismos en una posición baja, de no acoplamiento. En consecuencia, los sensores pueden emitir una señal a un operador para avisar que se ha activado el sistema de protección de sobrecarga, indicando a un operador que se ha detectado una caja de cartón con una situación de fallo. El operador puede entonces retirar la caja de cartón de la línea de envasado, bien manualmente o bien accionando un sistema de rechazo automático. De manera alternativa, al acoplar el sistema de protección contra sobrecargas, se puede detener toda la máquina de envasado hasta que se ha remediado el fallo detectado y/o la caja de cartón se haya retirado de la línea de envasado.

Tal como se muestra adicionalmente en las figuras 6A y 6B, las cajas de cartón -C- se transportan, en general, a lo largo de su trayectoria de desplazamiento -71- a través del conjunto de activación -75- de la realización del sistema -70- mediante transportadores separados -140-, que se sitúan habitualmente en los lados opuestos de la trayectoria de desplazamiento de las cajas de cartón. Los transportadores -140- pueden incluir, en general, transportadores de cadena o de cinta que tienen habitualmente una serie de patillas de transporte o empujadores montados sobre los mismos. Además, los transportadores pueden comprender prolongaciones de los transportadores de las cajas de cartón de la misma máquina de envasado -M- o pueden ser transportadores independientes que reciben las cajas de cartón cerradas de la zona de carga -55A- de la máquina de envasado para el movimiento de las cajas de cartón a través del conjunto de activación -75-.

Tal como se muestra adicionalmente en las figuras 6A y 6B, se pueden montar una o varias placas de guía laterales -142- a lo largo del conjunto de activación adyacente al extremo inicial del mismo. Dichas placas de guía laterales se pueden montar en una posición fija en uno o ambos lados de la trayectoria de desplazamiento -71- de las cajas de cartón -C-. Las placas de guía laterales -142- acoplarán y alinearán las cajas de cartón en una alineación adecuada con las filas de las características de protección de los artículos de las cajas de cartón siendo ajustadas y/o alineadas con las aberturas en forma de ranura de la placa o guía fija -92- a través de las que sobresaldrán los elementos de activación de cada una de las ruedas de estrella.

Aún más, un par de cintas de guía laterales -145- (figura 6A) están montadas, en general, a lo largo de la trayectoria de desplazamiento -71- de las cajas de cartón -C-, adyacentes a los puntos o zonas a lo largo de las cuales las ruedas de estrella se acoplan con las cajas de cartón. Cada una de las cintas de guía laterales incluye, en general, una cinta alargada, que se extiende elípticamente, que se extiende siguiendo un par de ejes o ruedas de activación -146-, al menos una de las cuales puede ser accionada para accionar las cintas laterales según se necesite para ayudar a transportar las cajas de cartón -C- a través del conjunto de activación -75-. Además, una serie de placas de soporte -147- estarán montadas, en general, en series separadas adyacentes a una superficie interior -148- de cada una de las cintas laterales. Cada una de estas placas de soporte se desviará, en general, hacia el interior mediante muelles o otros mecanismos de desviación, hacia las cajas de cartón a efectos de mantener las cintas laterales en contacto con las superficies laterales de las cajas de cartón cuando pasan entre ellas. El acoplamiento desviado de estas placas de soporte permite que las cintas y las placas de soporte se desplacen o se muevan lateralmente según se necesite para permitir alguna expansión o movimiento lateral deseados de las cajas de cartón y de las

partes laterales de las mismas cuando los artículos del interior de las cajas de cartón se desplazan o mueven durante el acoplamiento y la activación de las características de protección de los artículos dentro de ellas para así mantener las cajas de cartón en un alineamiento deseado para un acoplamiento y activación continuados de las características de protección de los artículos mediante los elementos de activación de las ruedas de estrella, minimizando los potenciales daños o roturas de dichos artículos.

Tal como también muestra la figura 6A, una placa de soporte superior -150- accionada por resorte puede ser montada, en general, sobre la zona -151- en la que se acoplan los artículos mediante los elementos de activación de las ruedas de estrella del conjunto de activación -75-. La placa de soporte superior puede incluir, en general, una placa alargada que tiene una superficie inferior -151- lisa, sustancialmente plana, a lo largo de la cual pueden pasar las superficies superiores de las cajas de cartón, y habitualmente estará fabricada de un material con fricción sustancialmente reducida tal como un acero, aluminio u otro metal pulido, o varios materiales sintéticos o compuestos de fricción reducida. En general, la placa de soporte superior se montará de manera pivotante sobre un soporte -152- adyacente a un extremo distal o posterior -153- de la misma y, además, puede incluir al menos un elemento de desviación -154-, tal como un muelle u otro elemento similar adyacente a su extremo proximal o delantero -156- para empujar o desviar la placa de soporte superior hacia la parte superior de las cajas de cartón. La placa de soporte superior proporciona así una superficie contra la que pueden ser empujadas y/o mantenidas las cajas de cartón cuando los elementos de activación se acoplan y empujan las características de protección de los artículos de las cajas de cartón hacia el interior de dichas cajas de cartón y entre los artículos contenidos en su interior.

En funcionamiento, el conjunto de activación -75- de la presente realización del sistema -70- (figura 6A) para activar las características -2- de protección de los artículos de las cajas de cartón -C- puede estar dispuesto con una serie de ruedas de estrella -77- que tienen un número deseado de elementos de activación tales como lengüetas, punzones, dedos, patillas, etc. montados en grupos o series separados sobre las mismas. Cuando las cajas de cartón se reciben de la zona de carga -55A- de la máquina de envasado -M-, la posición lateral de las cajas de cartón se puede ajustar, en general, de manera que las cajas de cartón se alinean adecuadamente con la trayectoria de desplazamiento -71- a través del conjunto de activación -75-. A continuación, cuando las cajas de cartón se desplazan a través del conjunto de activación, los lados de las cajas de cartón se acoplarán mediante las cintas de guía laterales -145-, que ejercen una fuerza de soporte contra los lados de las cajas de cartón a efectos de mantener la posición lateral de las cajas de cartón cuando se desplazan a lo largo de la placa de guía -92-.

Cuando las cajas de cartón se desplazan a continuación a lo largo de la placa de guía, un primer grupo de características -2- de protección de los artículos se acoplará, en general, mediante una serie de elementos o miembros de activación pivotantes -78A- de una rueda -77A- accionada por leva. Habitualmente, tal como se indica en la figura 6A, una fila intermedia o central de características -2- de protección de los artículos se acoplará, en general, mediante los elementos de activación de la rueda accionada por leva en la realización del presente ejemplo. Cuando la parte de transportador giratorio -82- de la rueda accionada por leva hace girar sus elementos de activación -78A- siguiendo la rueda de leva -84-, los elementos de activación pivotan en dirección ascendente hasta acoplarse con las características -2- de protección de los artículos, tal como se muestra mediante la flecha -101- de la figura 7A, a efectos de producir la introducción y/o expansión de dichas características de protección de los artículos en la caja de cartón y el acoplamiento con los artículos adyacentes. A continuación, las características -2- de protección de los artículos de las filas restantes de características de protección de los artículos de la caja de cartón se acoplarán de manera selectiva a intervalos diferentes o variables mediante las ruedas -77B- y -77C- de los elementos fijos o estacionarios posteriores. Tal como se indica, en general, cada una de las características de protección de los artículos se puede acoplar a intervalos escalonados o espaciados a efectos de permitir el desplazamiento u otro movimiento de los artículos del interior de las cajas de cartón según se necesite cuando se introducen las características de protección de los artículos entre ellos, a efectos de evitar o minimizar un atasco potencial o daños a los artículos por parte de los elementos de activación que son desplazados hasta el acoplarse o desacoplarse con las características de protección de los artículos. A continuación, una vez se han acoplado completamente las características de protección de los artículos, se pueden retirar las cajas de cartón para su almacenamiento y/o transporte.

De manera alternativa, si una botella u otra obstrucción se acopla con uno de los elementos de activación de una de las ruedas de estrella, haciendo así que se active el sistema de protección contra sobrecargas, las ruedas de estrella se pueden desplazar, bien como una unidad o individualmente, para desacoplarse de las cajas de cartón que pasan sobre las mismas para evitar daños a los artículos del interior de las cajas de cartón. También se puede enviar una señal para alertar a un operador o a un control de la máquina de la existencia de una situación de fallo en el interior de una caja de cartón, que puede ser monitorizada y, en base a su posición o a una trayectoria sincronizada, se puede enviar, bien manualmente o de manera automática, a una línea de rechazo. De manera alternativa, se puede detener toda la máquina de envasado bien en respuesta a una única activación o acoplamiento del sistema de protección contra sobrecargas o en respuesta a múltiples activaciones o acoplamientos.

La figura 9 muestra otra realización adicional de un sistema -200- para activar las características -2- de protección de los artículos de una caja de cartón -C- según los principios de la presente invención. En esta realización, el sistema -200- puede comprender una o varias ruedas de estrella o estáticas -201-/-201', que se pueden montar en

una disposición separada o escalonada tal como se indica en la figura 9. Cada una de las ruedas de estrella se puede configurar tal como se ha descrito anteriormente con respecto a las figuras 6A-6B, incluyendo una serie de elementos o miembros de activación -202-, tal como dedos, patillas, punzones o lengüetas dispuestos en grupos o conjuntos separados -203- sobre los mismos. Además, también se puede utilizar un mecanismo de acoplamiento giratorio -205- junto con una o varias de las ruedas de estrella -201-/-201'- o, de manera alternativa, en lugar de una o varias de las ruedas de estrella. Dichas ruedas de estrella -201-/-201'- se muestran, en general, teniendo conjuntos o grupos fijos de elementos de activación -102-; no obstante, se debe entender que también se pueden utilizar ruedas de configuración alternativa, que incluyen ruedas con una serie de elementos de activación móviles o accionados por una leva. Por ejemplo, se pueden disponer múltiples mecanismos de acoplamiento giratorios -205- para cada fila de características de protección de los artículos de las cajas de cartón para ser acopladas por los mismos, o se puede disponer un único mecanismo de acoplamiento giratorio adyacente a las ruedas de estrella, por ejemplo, entre las ruedas de estrella -201-/-201'- iniciales y finales, tal como se muestra en la figura 9.

Tal como se muestra en la figura 9, el mecanismo de acoplamiento giratorio -205- incluirá, en general, un cuerpo -206- montado de forma rotativa en un eje de activación -207- y puede ser accionado por un motor o un mecanismo de activación similar (no mostrado), o de manera alternativa, se puede hacer que pivote mediante acoplamiento de las cajas de cartón que pasan sobre el mismo e impartiendo un movimiento giratorio al cuerpo del mecanismo de acoplamiento tal como se indica mediante las flechas -208-. El cuerpo -206- puede incluir, en general, uno o varios brazos -209- o partes de prolongación, teniendo cada uno de ellos una herramienta de acoplamiento o un elemento -211- fijado en un extremo distal -212- del mismo. Cada una de las herramientas de acoplamiento o elementos -211- incluirá, en general, habitualmente una serie de elementos o miembros de activación verticales tales como dedos, punzones, lengüetas o patillas -213- dispuestas a intervalos separados a lo largo de una superficie superior -214- de los mismos. Estos dedos o patillas de activación -213- se pueden montar en una disposición y/o en configuraciones fijas o variables a lo largo o a través de sus herramientas de acoplamiento y también se pueden activar de manera selectiva, tal como mediante un solenoide u otro mecanismo de activación, para controlar adicionalmente su acoplamiento con las características de protección de los artículos de las cajas de cartón.

En general, las herramientas de acoplamiento están dispuestas a intervalos variables siguiendo al cuerpo del mecanismo de acoplamiento giratorio tal como se muestra en la figura 9, y pueden girar para acoplarse con las características de protección de los artículos de las cajas de cartón sustancialmente al mismo tiempo, o a intervalos variables según se necesite o desee. Además, aunque se muestra una serie de cuatro dedos o patillas de activación -213-, dado que hay tres brazos -209- para el cuerpo -206- del mecanismo de acoplamiento giratorio -205-, los expertos en la técnica entenderán que asimismo se pueden disponer menos dedos de activación o dedos de activación adicionales para cada una de las herramientas de acoplamiento, y que también se pueden disponer más o menos herramientas de acoplamiento como parte del mecanismo de acoplamiento giratorio, según se necesite para acoplar y activar las características de protección de los artículos de diversas configuraciones y disposiciones y para cajas de cartón de varios tamaños.

Cuando se hace girar el mecanismo de acoplamiento -205- a efectos de desplazar uno de sus miembros o herramientas de acoplamiento -211- para acoplarse con una fila de las características -2- de protección de los artículos de una caja de cartón -C- que se desplaza a lo largo de su trayectoria de desplazamiento -216- y que pasa sobre el mecanismo de acoplamiento, los dedos o patillas de activación -213- de la herramienta de acoplamiento se elevarán para acoplarse con las características de protección de los artículos de la caja de cartón, tal como se muestra en la figura 9. Cuando los dedos o patillas de activación se acoplan y se desplazan en dirección ascendente en la caja de cartón, las características de protección de los artículos de la caja de cartón son activadas, haciendo que se desplacen a una posición operativa, de acoplamiento. Tal como se indica en la figura 8, se puede disponer, además, la separación y la orientación o alineamiento de los dedos de activación a lo largo de las herramientas de acoplamiento de manera que las características de protección de los artículos seleccionadas o todas las de una única fila de las características de protección de la caja de cartón se pueden acoplar sustancialmente de manera simultánea, o pueden ser configuradas a efectos de acoplar la caja de cartón secuencialmente según se necesite para minimizar el desplazamiento o el movimiento de los artículos del interior de las cajas de cartón. Adicionalmente, se puede seleccionar la separación y/o la configuración de los dedos de activación de manera que las cajas de cartón de tamaño reducido y/o las cajas de cartón que tengan un número reducido de características de protección de los artículos del interior en las mismas se acoplarán únicamente con un número de dedos de activación de cada una de las herramientas de acoplamiento correspondiente al número de características de protección de los artículos de la caja de cartón, manteniendo cualesquiera dedos o patillas de activación adicionales separados y sin acoplarse con las paredes de la caja de cartón, como también se muestra en la figura 9.

La descripción anterior de la invención muestra y describe varias realizaciones de la misma. Dado que se pueden realizar diversos cambios a la construcción anterior, sin desviarse del espíritu y del alcance de la presente invención, se pretende que toda la materia contenida en la descripción anterior o mostrada en los dibujos adjuntos se interprete como ilustrativa y no en un sentido limitativo. Además, el alcance de la presente descripción cubre diversas modificaciones, combinaciones, alteraciones, etc. de las realizaciones anteriores. Adicionalmente, aunque la presente descripción muestra y describe realizaciones seleccionadas de la presente invención, se entenderá que otras diversas combinaciones, modificaciones y entornos se encuentran dentro del alcance de la descripción tal como se describe en este documento, de acuerdo con las descripciones anteriores y/o dentro de las habilidades o

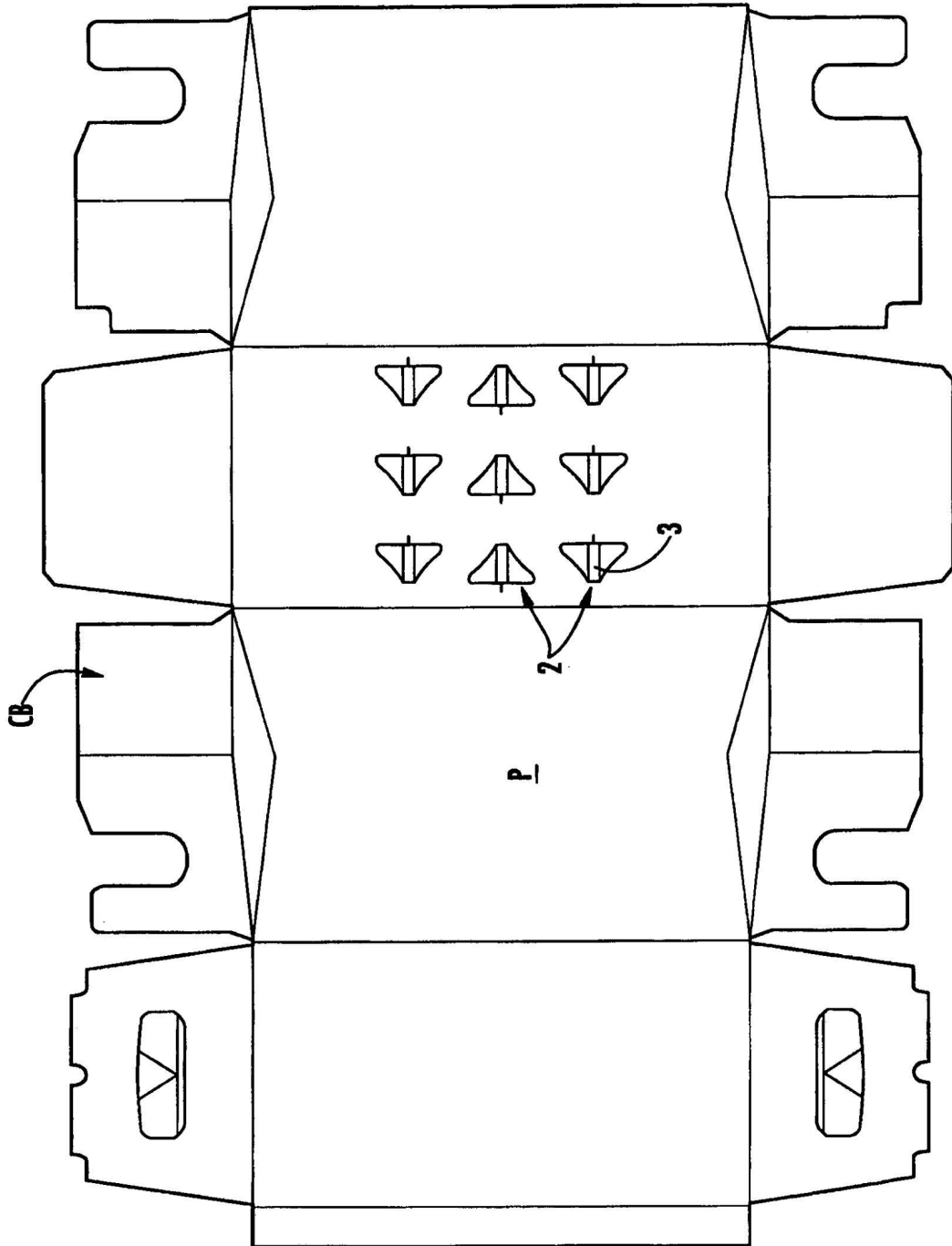
conocimientos de la técnica relevante. En consecuencia, se entenderá que ciertos rasgos y características de cada realización se pueden intercambiar de manera selectiva y aplicarse a otras realizaciones mostradas y no mostradas de la presente invención.

- 5 En consecuencia, los expertos en la técnica entenderán fácilmente que, en vista de la descripción anteriormente detallada de la invención, la presente invención es susceptible de una amplia utilidad y aplicación. Muchas adaptaciones de la presente invención distintas de las descritas en este documento, así como muchas variaciones, modificaciones y disposiciones equivalentes serán evidentes a partir de la presente invención o razonablemente sugeridas por la misma y de la descripción anteriormente detallada de la misma, sin desviarse de la esencia o
- 10 alcance de la presente invención.

**REIVINDICACIONES**

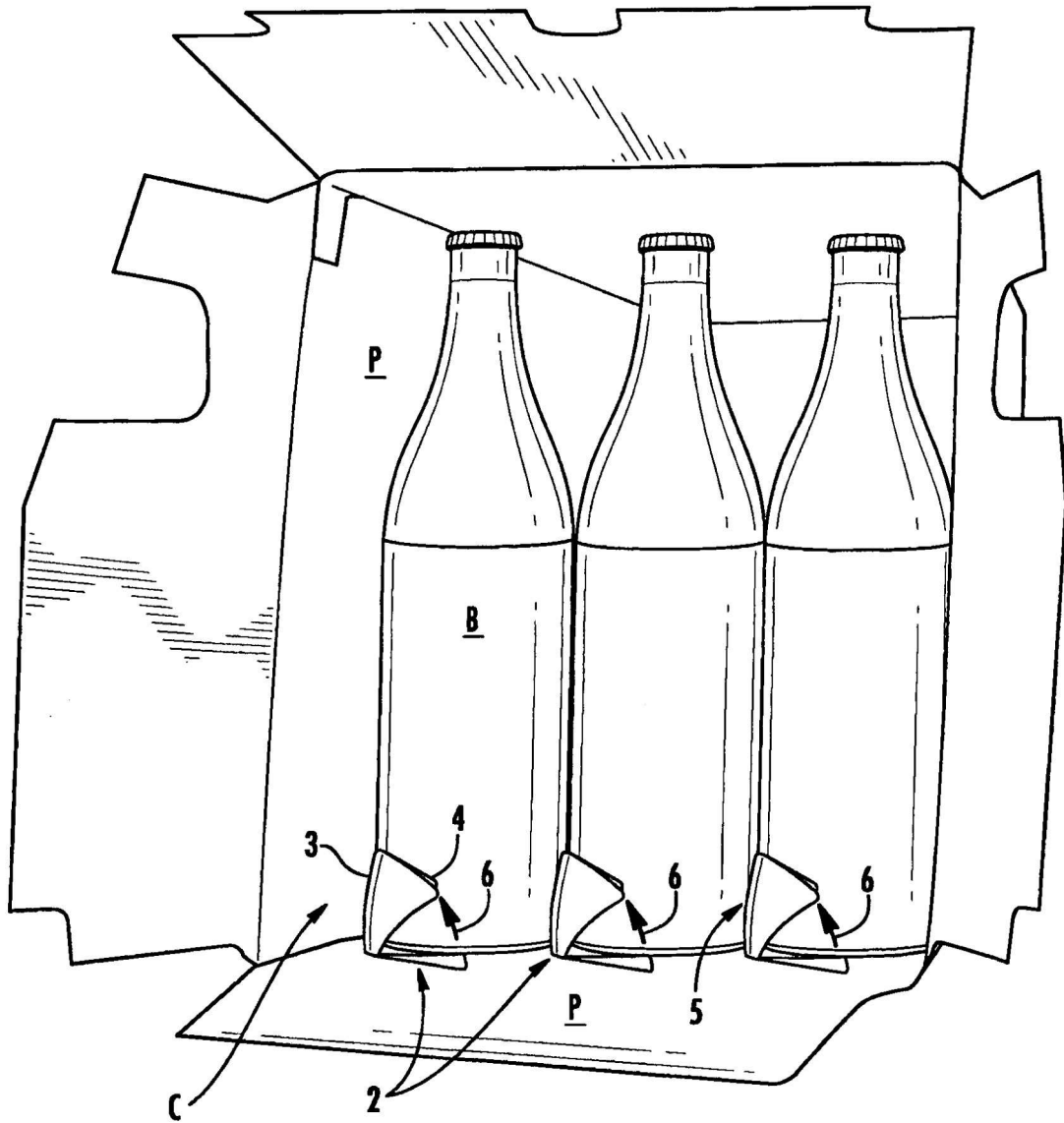
1. Sistema para acoplar una serie de características (2) de protección de los artículos de una caja de cartón (C) para estabilizar una serie de artículos (B) en el interior de la caja de cartón (C), que comprende:
- 5 un sistema de transporte (17, 56, 140) que desplaza la caja de cartón (C) con la serie de artículos (B) contenidos en la misma a lo largo de una trayectoria de desplazamiento (33, 71); y un conjunto de activación (15, 51, 75, 90, 200) situado a lo largo de la trayectoria de desplazamiento (53, 71) de la caja de cartón (C), comprendiendo el conjunto de activación (15, 51, 75, 90, 200):
- 10 una serie de elementos de activación (45, 60, 78, 94, 202) situados a lo largo de la trayectoria de desplazamiento (53, 71) de la caja de cartón (C) y desplazables desde una primera posición a una segunda posición en acoplamiento con las características (2) de protección de los artículos de la caja de cartón (C),
- 15 en el que los elementos de activación (45, 60, 78, 94, 202) acoplan las características (2) de protección de los artículos de la caja de cartón (C) cuando la caja de cartón (C) con la serie de artículos (B) contenidos en la misma se desplaza de este modo, y en el que diferentes elementos de activación (45, 60, 78, 94, 202) pueden acoplar diferentes características (2) de protección de los artículos de la caja de cartón (C) sustancialmente al mismo tiempo o a intervalos seleccionados, para hacer que las características (2) de protección de los artículos sobresalgan en la
- 20 caja de cartón (C).
2. Sistema, según la reivindicación 1, en el que el conjunto de activación (75) comprende, además, una serie de ruedas (77A a 77C) dispuestas a intervalos separados a lo largo de la trayectoria de desplazamiento (71) de la caja de cartón (C), teniendo cada una de las ruedas (77A a 77C) una serie de elementos de activación (78A a 78C)
- 25 dispuestos en serie más o menos separados.
3. Sistema, según la reivindicación 2, en el que al menos una de las ruedas (77A a 77C) comprende una parte de soporte giratoria (82) a la que están fijados sus elementos de activación (78A a 78C) de manera móvil y una parte de leva (84) que tiene una pista de leva (85) formada sobre el mismo, en el que los elementos de activación (78A a 78C) se desplazan a lo largo de la pista de leva (85) con la rotación de la parte del soporte giratorio (82), haciendo que los elementos de activación (78A a 78C) se orienten y desplacen hasta acoplarse con las características (2) correspondientes de protección de los artículos de la caja de cartón (C).
- 30
4. Sistema, según la reivindicación 3, en el que al menos una de las ruedas (77A a 77C) comprende un eje (88) y una parte de cuerpo (87) que rodea el eje (88), en el que la serie de elementos de activación (78A a 78C) de la misma están montados de forma fija en grupos dispuestos a intervalos separados siguiendo la periferia de la parte de cuerpo (87).
- 35
5. Sistema, según la reivindicación 2, en el que el conjunto de activación (75) comprende, además, una guía (92) que tiene una superficie superior sobre la que es recibida y desplazada la caja de cartón (C), y una serie de ranuras (93) formadas en la guía (92) y alineadas con las ruedas (77A a 77C) para recibir los elementos de activación (78A a 78C) de las ruedas (77A a 77C) a través de las mismas.
- 40
6. Sistema, según la reivindicación 2, en el que cada una de las ruedas (77A a 77C) comprende un eje (88) adaptado para ser montado de modo deslizante sobre un eje de activación (105) para situar los elementos de activación (78A a 78C) de cada rueda (77A a 77C) en la posición deseada con respecto a la caja de cartón (C) que pasa de este modo, y un mecanismo de bloqueo (111) con posibilidad de liberación que tiene un cierre (107) desviado acoplado con una ranura de bloqueo (116) formada a lo largo del eje de activación (105).
- 45
7. Sistema, según la reivindicación 1, en el que el conjunto de activación (15, 51, 75, 90, 200) comprende, además, un mecanismo de protección contra sobrecargas (175) que soporta, al menos, una parte de los elementos de activación (45, 60, 78, 94, 202) y está adaptado para permitir el movimiento de los elementos de activación (45, 60, 78, 94, 202) alejándose de la trayectoria de desplazamiento (53, 71) de la caja de cartón (C) al encontrar una resistencia predeterminada cuando se acopla con la caja de cartón (C).
- 50
8. Sistema, según la reivindicación 7, en el que el conjunto de activación (15, 51, 75, 90, 200) comprende, además, una serie de ruedas (77A a 77C), montada cada una en un eje de activación y girando en una relación sincronizada con el movimiento de la caja de cartón (C) a lo largo de su trayectoria de desplazamiento (53, 71), incluyendo cada una de las ruedas (77A a 77C) grupos de los elementos de activación (45, 60, 78, 94, 202) dispuestos en serie más o menos separados, y en el que el mecanismo de protección contra sobrecargas (125) comprende un cilindro (129) conectado al eje de activación (105) de cada rueda (77A a 77C), desviando cada cilindro su rueda (77A a 77C) hacia una primera posición de funcionamiento mientras permite que la rueda (77A a 77C) se desplace a una segunda posición con sus elementos de activación (78A a 78C) sin acoplarse con la caja de cartón (C).
- 55
9. Sistema, según la reivindicación 1, en el que el conjunto de activación (15, 51, 75, 90, 200) comprende un soporte (16) móvil a lo largo del sistema de transporte (17, 56, 140), incluyendo el soporte (16) una superficie superior (42)
- 60
- 65

- 5 en la que es recibida la caja de cartón (C) y que tiene una serie de aberturas (43) formadas en la misma y a través de las que se desplazan los elementos de activación (45, 60, 78, 94, 202); y una serie de pistas de guía (28) sobre las que se desplaza el soporte (C), en el que las pistas de guía (28) están acopladas mediante levas (25) enlazadas a los elementos de activación (45, 60, 78, 94, 202) para hacer que los elementos de activación (45, 60, 78, 94, 202) se desplacen a través de las aberturas (43) del soporte (C) para acoplar y activar las características (2) de protección de la caja de cartón (C).
- 10 10. Sistema, según la reivindicación 1, en el que el conjunto de activación (15, 51, 75, 90, 200) comprende al menos un casete (52) montado a lo largo del sistema de transporte (17, 56, 140) y que tiene un elemento de activación (57) que transporta los elementos de activación (45, 60, 78, 94, 202) a lo largo de una trayectoria sustancialmente paralela a la trayectoria de desplazamiento (53, 71) de la caja de cartón (C), y una pista de leva (62) que se extiende a lo largo del casete (52) y a lo largo de la cual se desplazan los elementos de activación (45, 60, 78, 94, 202) para guiar los elementos de activación (45, 60, 78, 94, 202) hasta acoplarse con las características (2) de protección de los artículos de la caja de cartón (C).
- 15 11. Procedimiento de envasado de artículos, que comprende:
- el desplazamiento de una serie de artículos (B) hacia una posición de carga;
- 20 la carga de los artículos (B) en serie en las cajas de cartón (C);
- el desplazamiento de las cajas de cartón (C) con los artículos (B) cargados en el interior de las mismas hacia un conjunto de activación (15, 51, 75, 90, 200);
- 25 cuando las cajas de cartón (C) pasan al conjunto de activación (15, 51, 75, 90, 200), el desplazamiento de una serie de elementos de activación (45, 60, 78, 94, 202) para acoplarse con una serie de características (2) de protección de los artículos formados en las cajas de cartón (C) de manera que unos elementos de activación diferentes (45, 60, 78, 94, 202) se acoplan con diferentes características (2) de protección de los artículos sustancialmente al mismo tiempo o a intervalos seleccionados; y
- 30 la extensión de las características (2) de protección de los artículos a una posición sobresaliendo en la caja de cartón (C) y en acoplamiento con uno o varios de los artículos (B) acoplados mediante las características (2) de protección de los artículos del interior de la caja de cartón (C) a una posición para estabilizar un artículo (B) adyacente del interior de la caja de cartón (C).
- 35 12. Procedimiento, según la reivindicación 11, que comprende, además, el acoplamiento de las partes laterales (P) de las cajas de cartón (C) cuando las cajas de cartón (C) se acoplan mediante los elementos de activación (45, 60, 78, 94, 202) con suficiente fuerza para mantener el alineamiento de las características (2) de protección de los artículos de la caja de cartón (C) con los elementos de activación (45, 60, 78, 94, 202) mientras se permite, además,
- 40 el movimiento de los artículos (B) del interior de la caja de cartón (C) cuando los elementos de activación (45, 60, 78, 94, 202) se acoplan a las características (2) de protección de los artículos.
13. Procedimiento, según la reivindicación 11, en el que el desplazamiento de las cajas de cartón (C) hacia el conjunto de activación (15, 51, 75, 90, 200) comprende el desplazamiento de las cajas de cartón (C) a lo largo de una guía (92) y el desplazamiento de una serie de elementos de activación (45, 60, 78, 90, 202) a través de una serie de ranuras (93) asociadas formadas en la guía (92) cuando la caja de cartón (C) pasa por encima de los mismos.
- 45 14. Procedimiento, según la reivindicación 11, que comprende, además, el montaje con posibilidad de desmontaje de una serie de ruedas (77A a 77C) a intervalos separados a lo largo de la trayectoria de desplazamiento (53, 71) de las cajas de cartón (C), teniendo cada una de las ruedas (77A a 77C) una serie de elementos de activación (78A a 78C) dispuestos sobre las mismas; y girando las ruedas (77A a 77C) para transportar sus elementos de activación (78A a 78C) para acoplarse con las características (2) de protección de los artículos seleccionados de las cajas de cartón (C) que pasan sobre los mismos.
- 50 15. Procedimiento, según la reivindicación 11, en el que el desplazamiento de, al menos, un elemento de activación (45, 60, 78, 94, 202) acoplado, al menos, a una característica (2) de protección de los artículos comprende el acoplamiento de una primera fila de características (2) de protección de los artículos con una primera serie de elementos de activación (45, 60, 78, 94, 202), y el acoplamiento de una segunda fila de características (2) de protección de los artículos a una segunda serie de elementos de activación (45, 60, 78, 94, 202), en el que la primera y segunda filas de características (2) de protección de los artículos están acopladas a intervalos separados para permitir el movimiento de los artículos (B) del interior de las cajas de cartón (C) cuando las características (2) de protección de los artículos se introducen entre ellos.
- 55 60

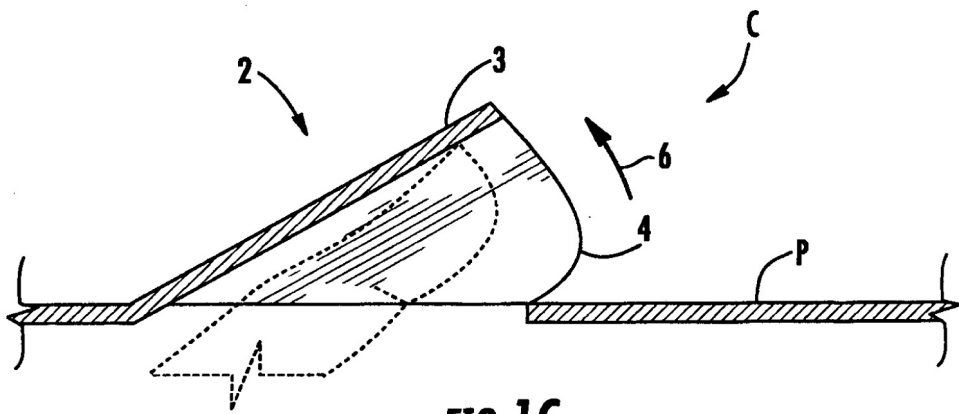


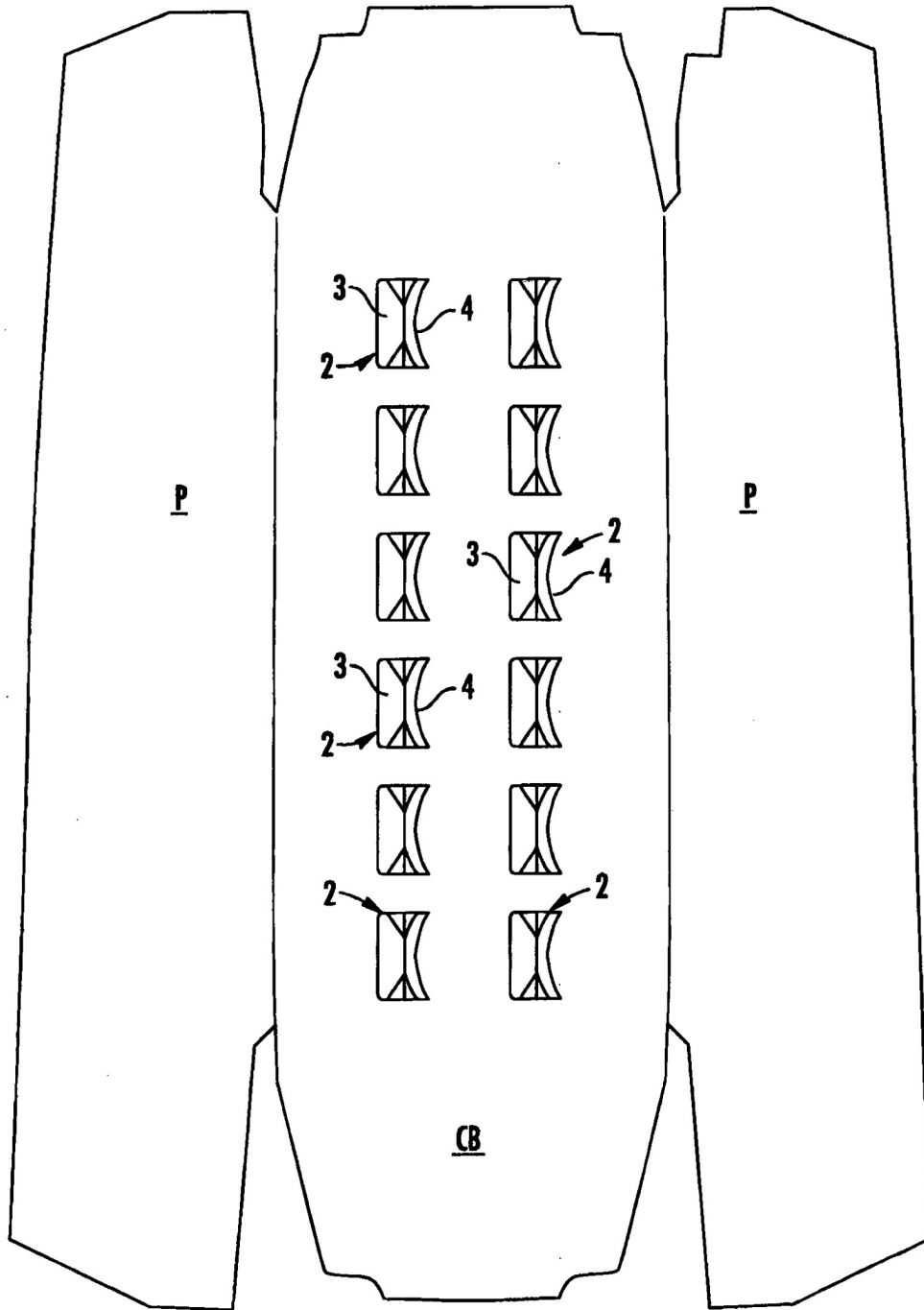
**FIG. 1A**



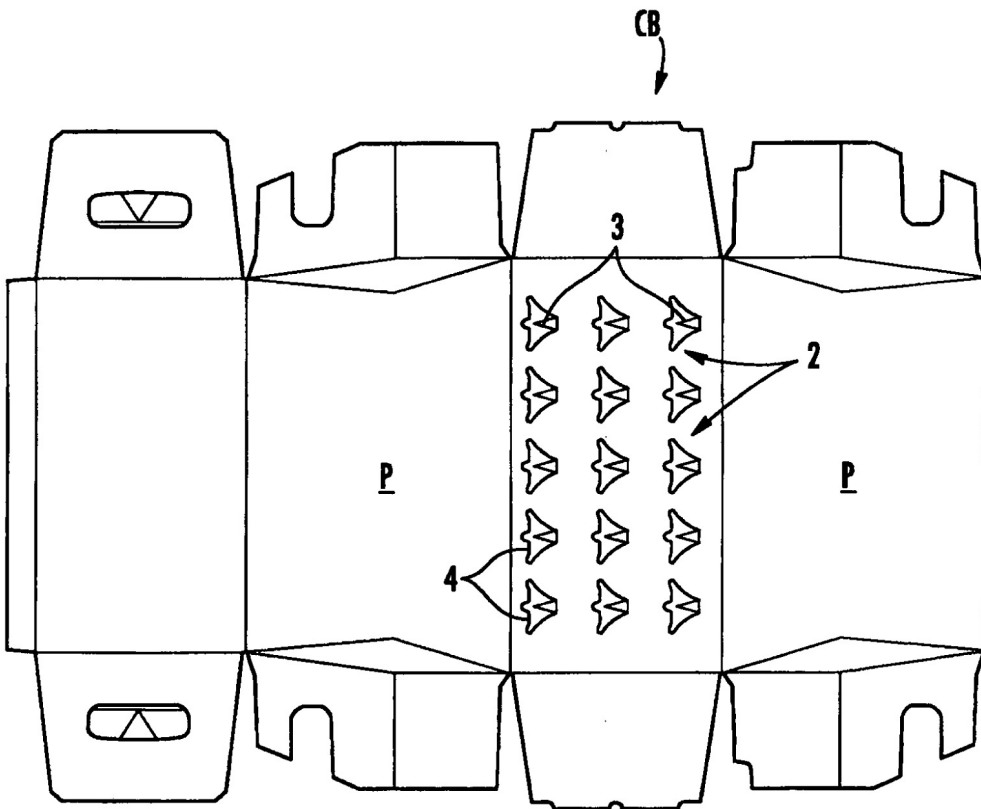


**FIG. 1B**

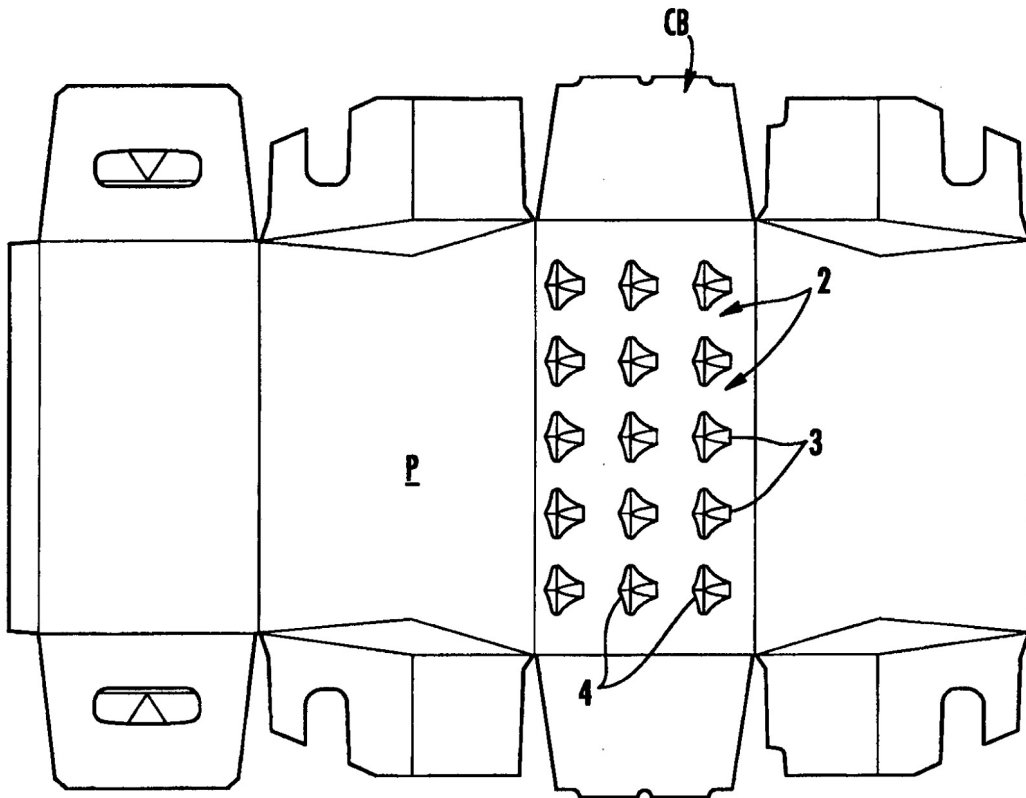




**FIG. 1D**



**FIG. 1E**



**FIG. 1F**

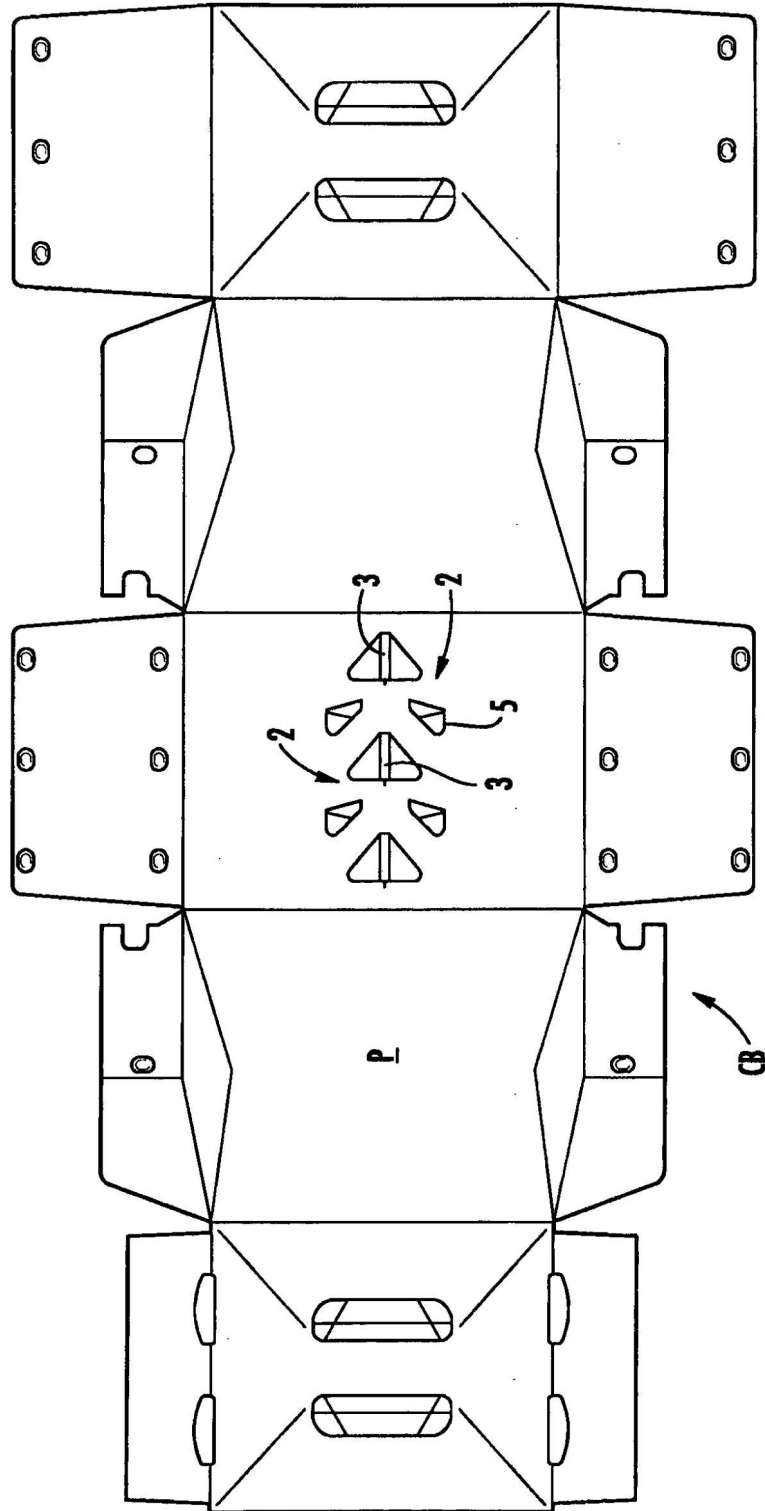
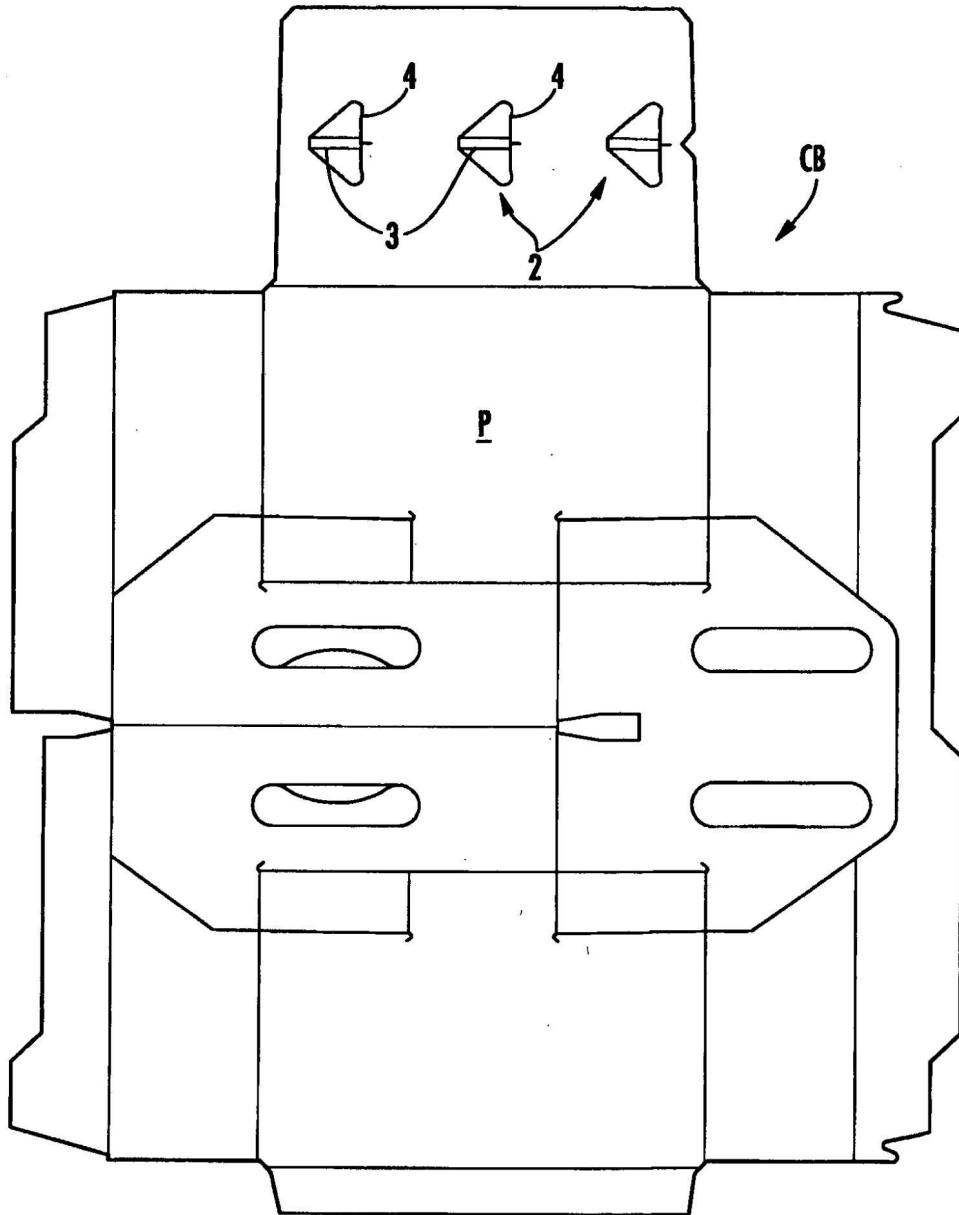


FIG. 1G



**FIG. 1H**

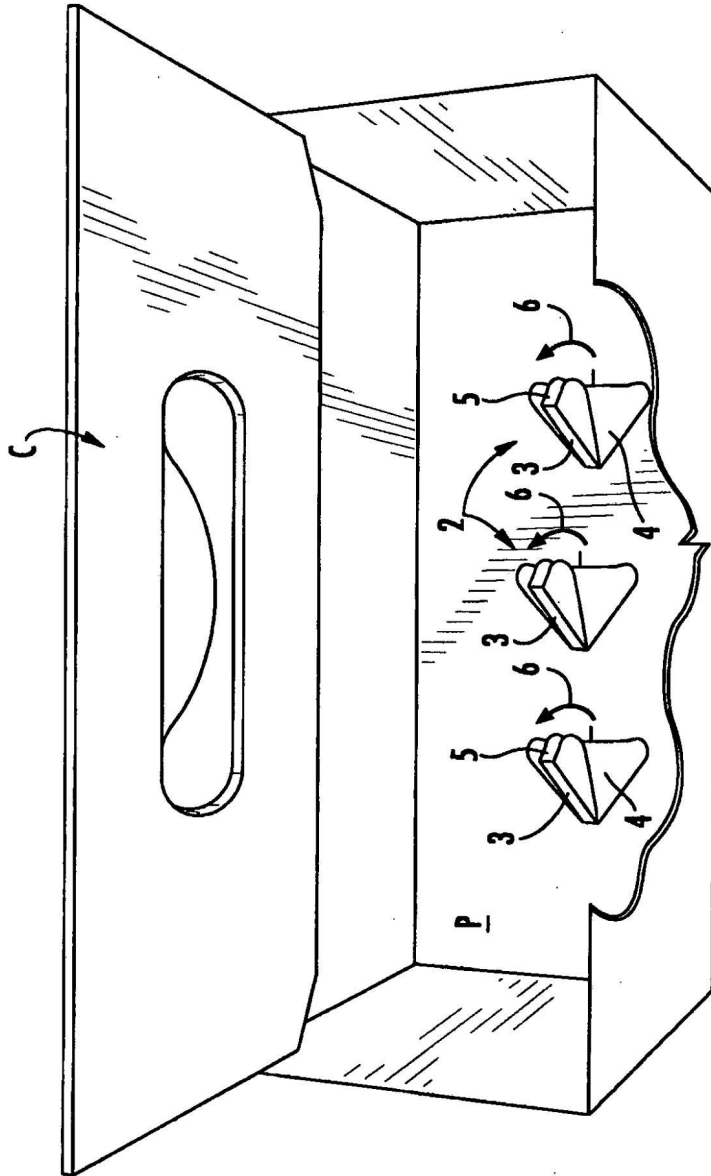


FIG. 1 I





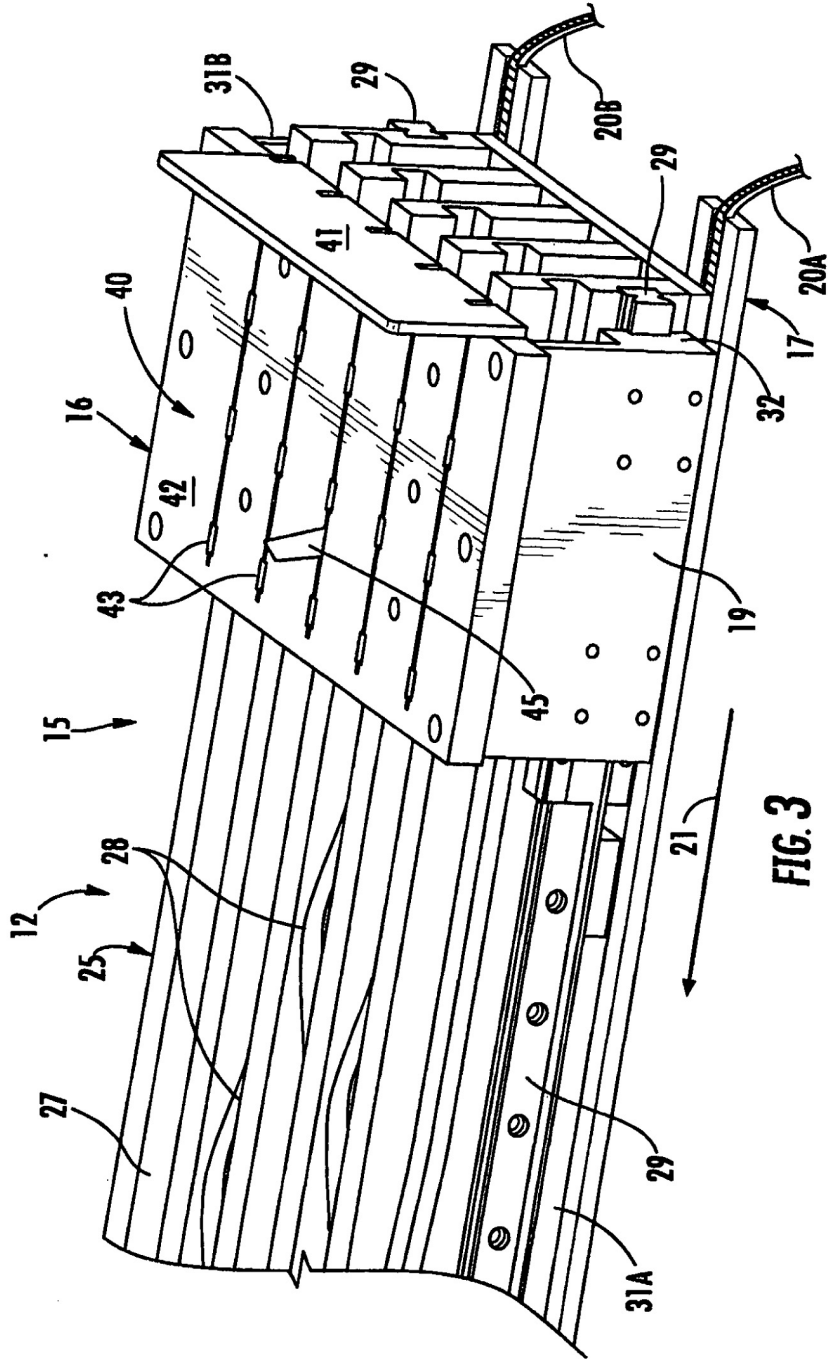


FIG. 3



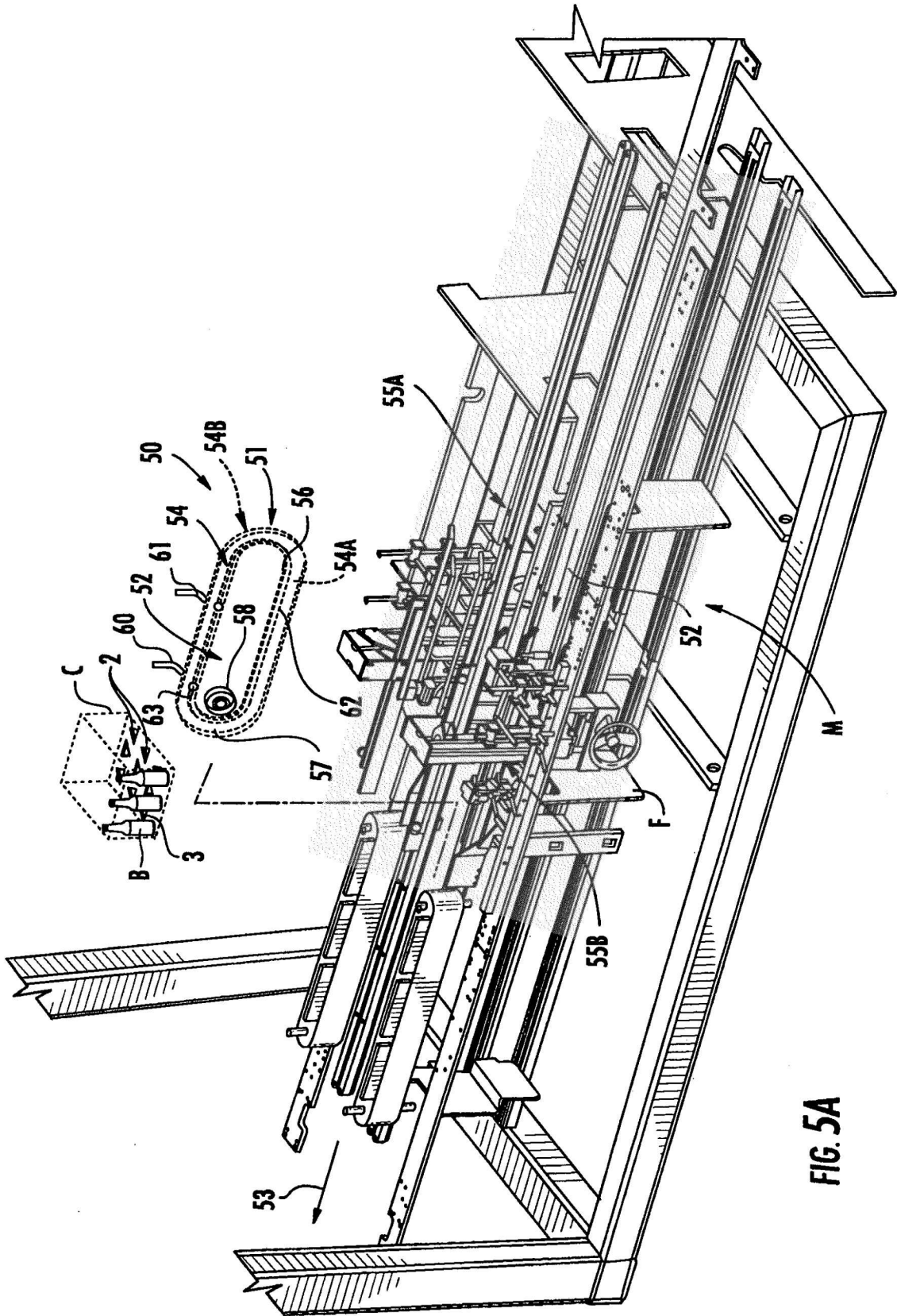
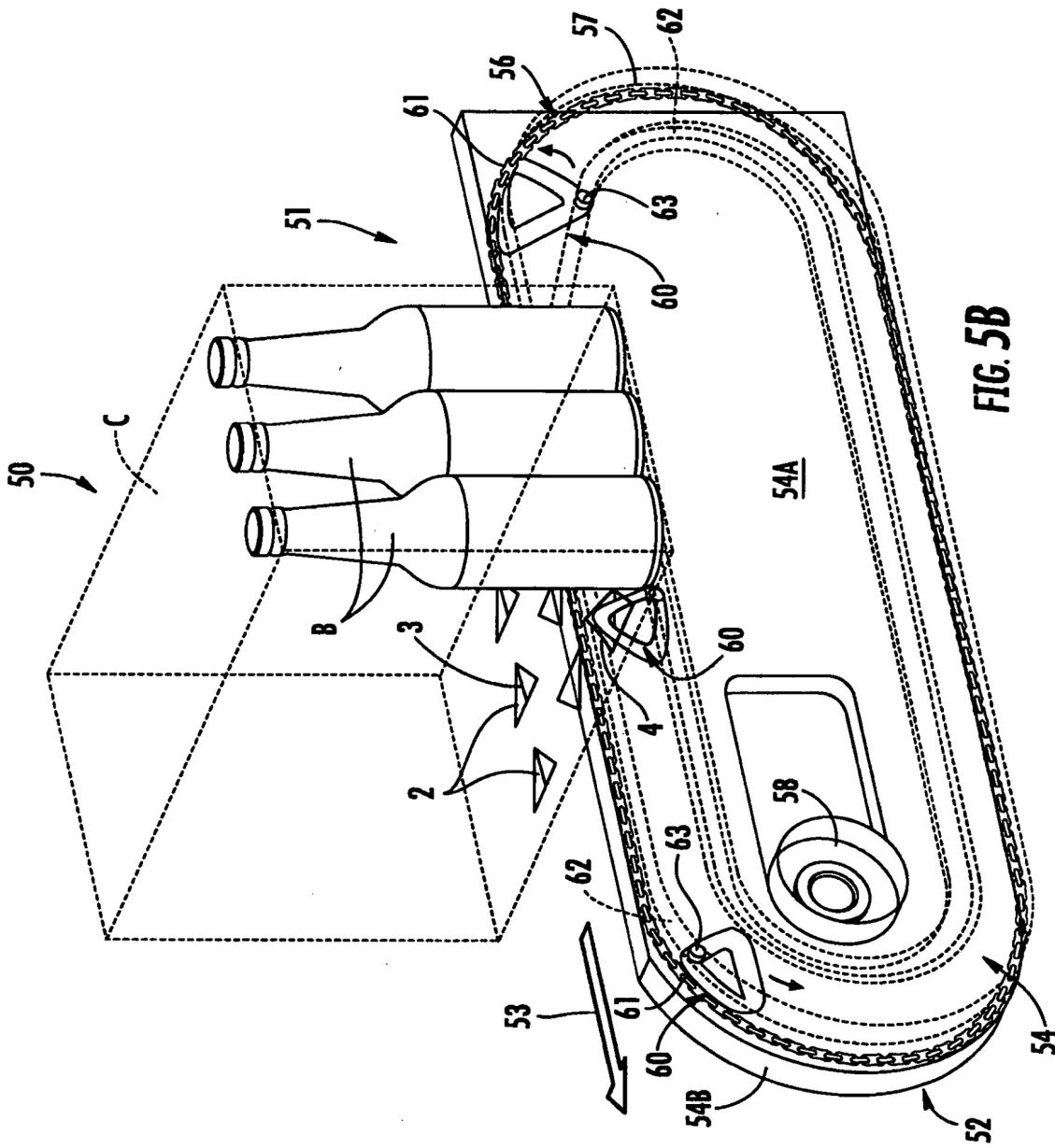


FIG. 5A



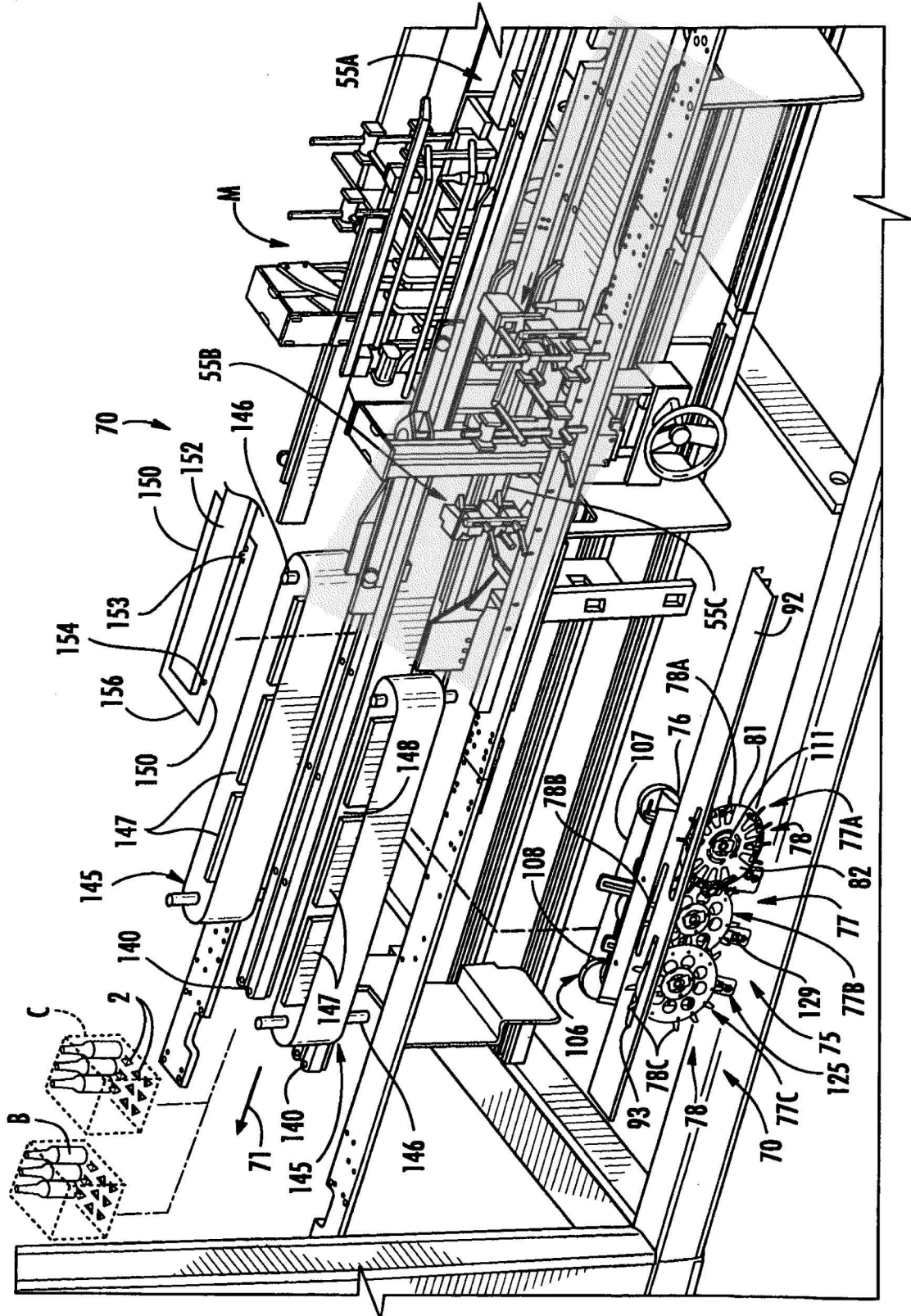
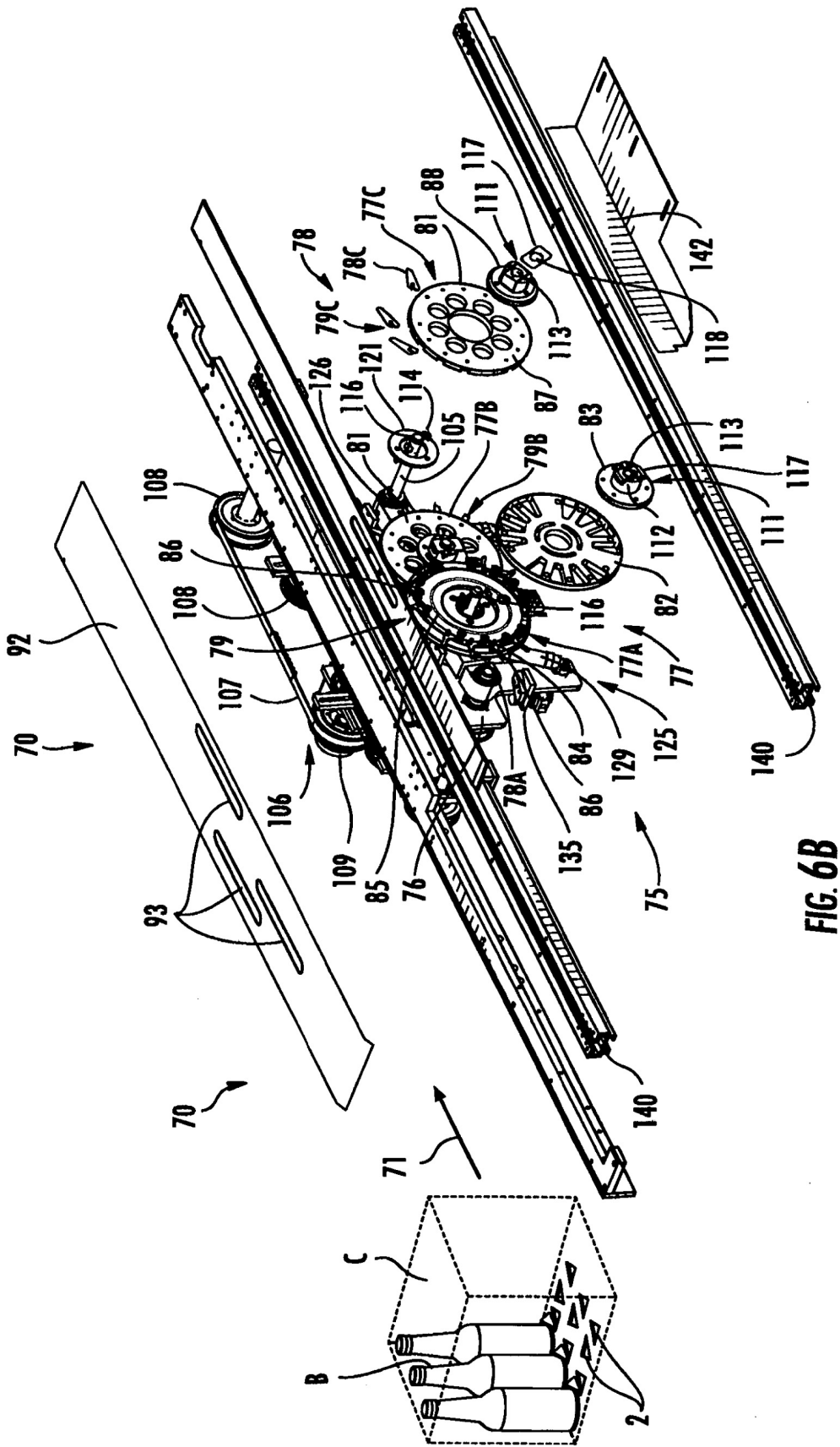


FIG. 6A



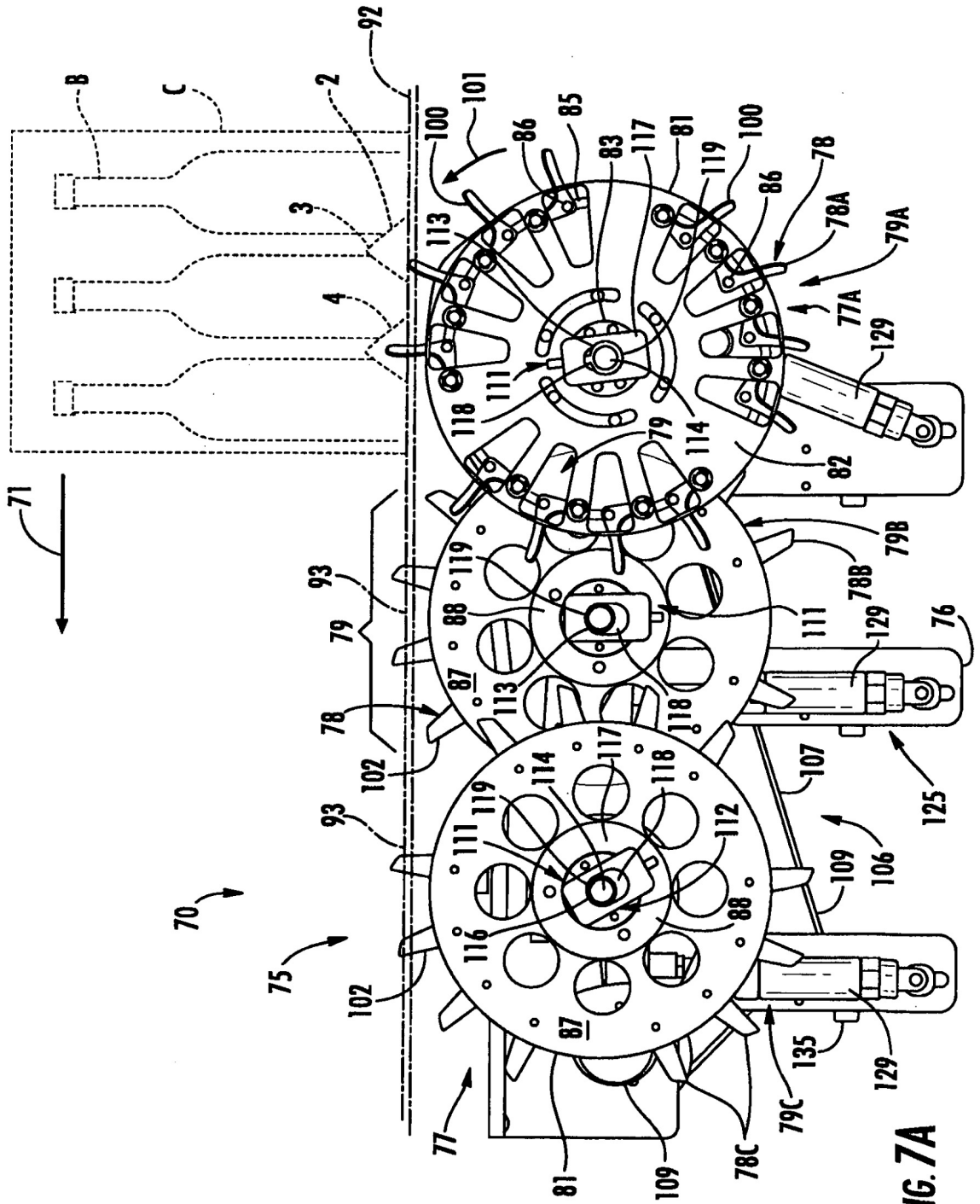


FIG. 7A



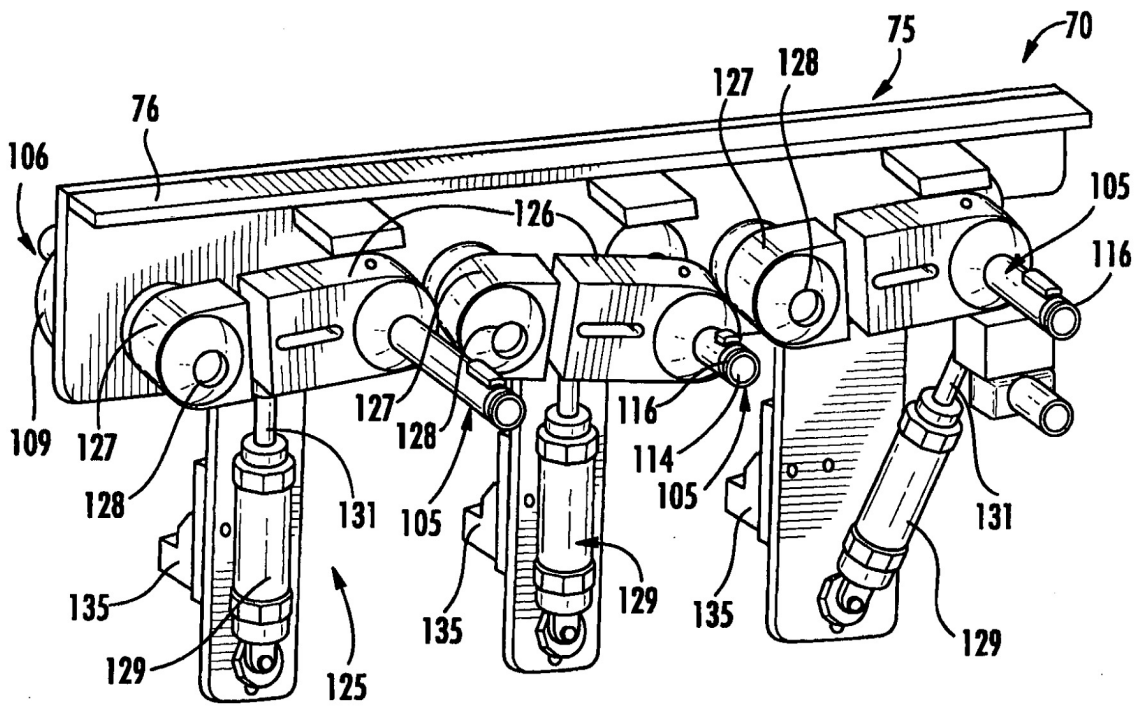


FIG. 7B

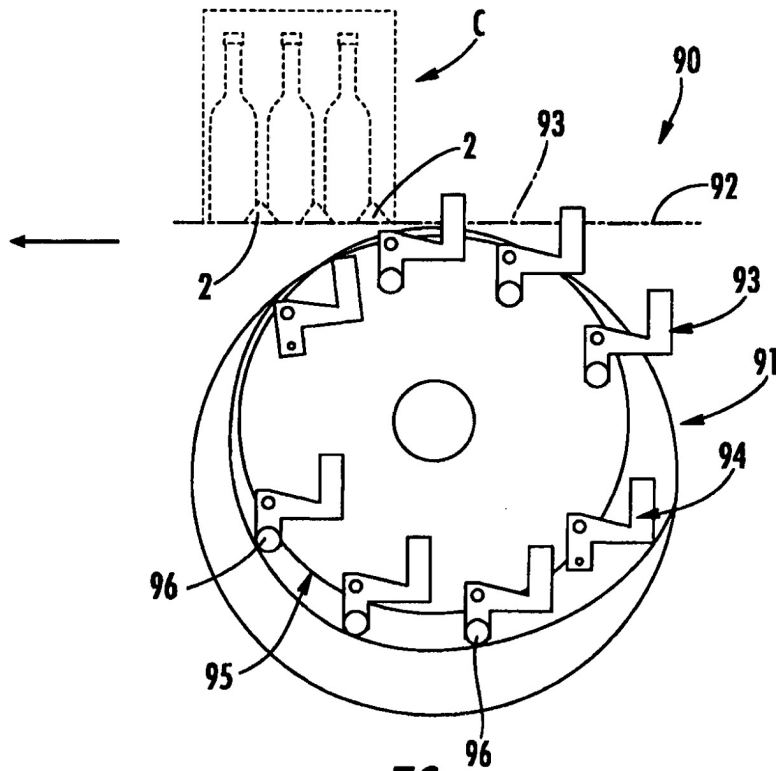


FIG. 7C

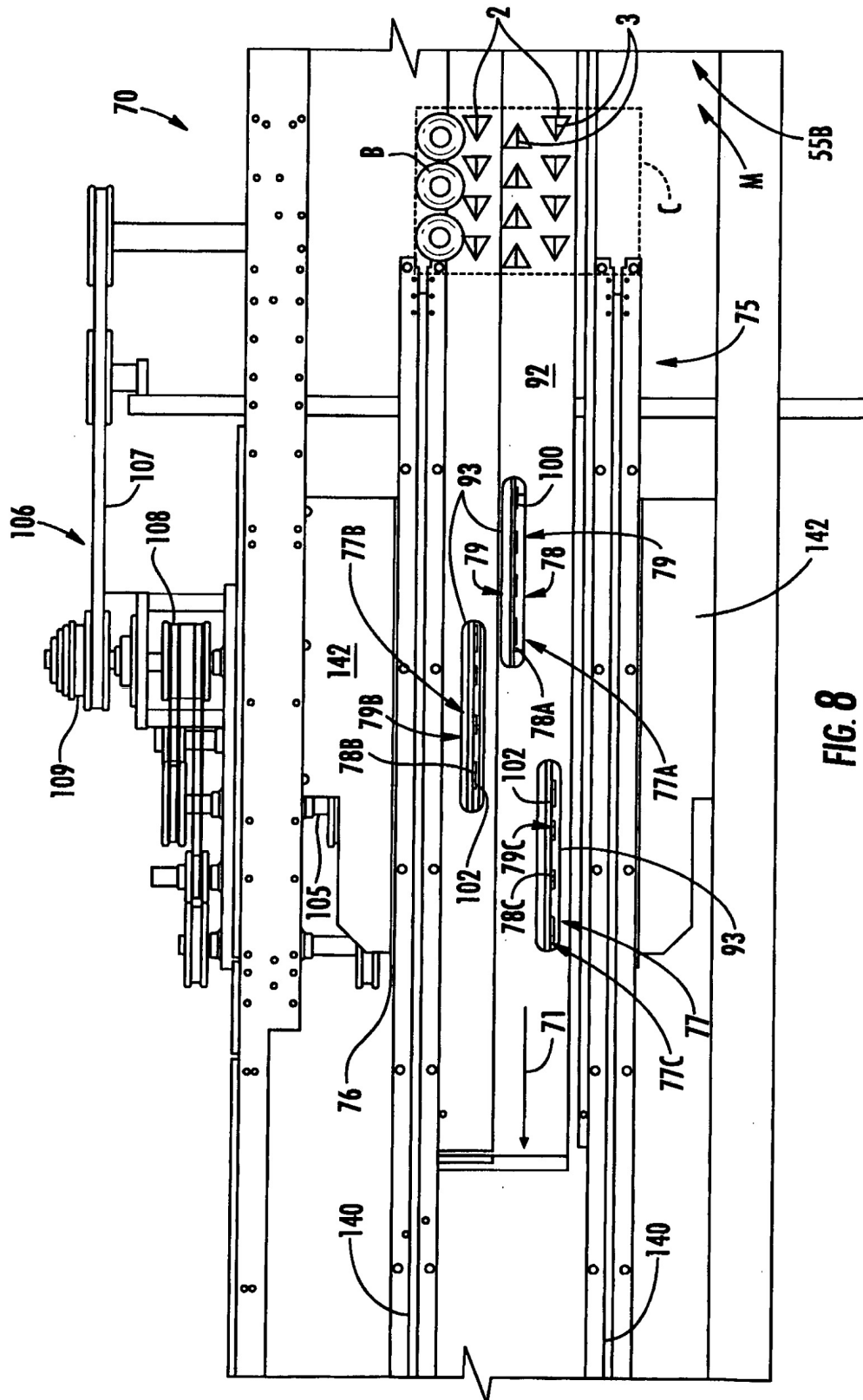


FIG. 8

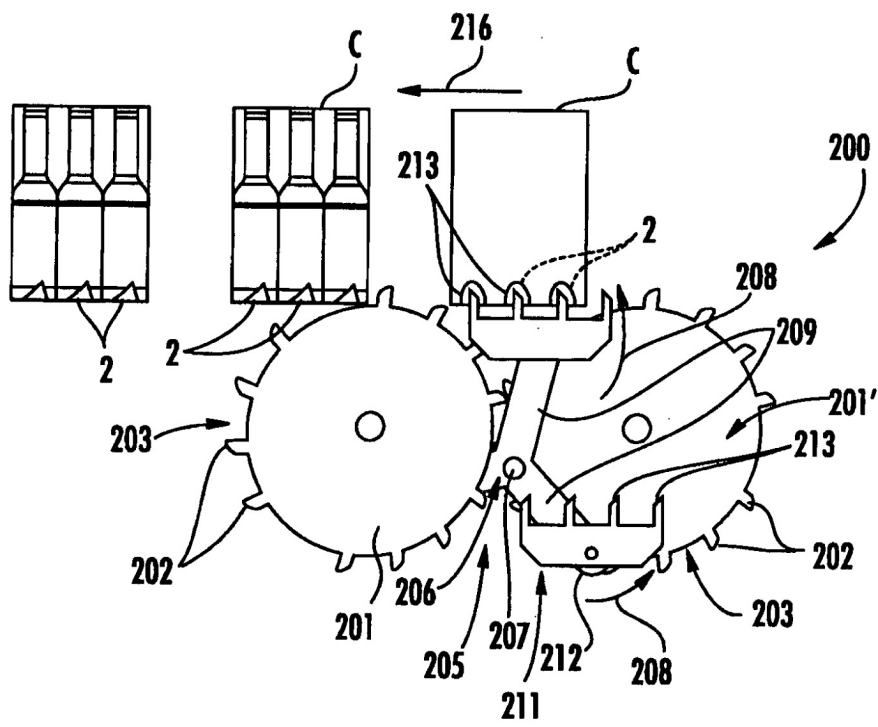


FIG. 9