

19



OFICINA ESPAÑOLA DE
PATENTES Y MARCAS

ESPAÑA



11 Número de publicación: **2 643 813**

51 Int. Cl.:

E06B 9/13 (2006.01)

E06B 9/58 (2006.01)

E06B 9/68 (2006.01)

12

TRADUCCIÓN DE PATENTE EUROPEA

T3

86 Fecha de presentación y número de la solicitud internacional: **21.03.2014 PCT/US2014/031449**

87 Fecha y número de publicación internacional: **16.10.2014 WO14168748**

96 Fecha de presentación y número de la solicitud europea: **21.03.2014 E 14717643 (2)**

97 Fecha y número de publicación de la concesión europea: **02.08.2017 EP 2984271**

54 Título: **Sistemas y métodos para retener y realimentar cortinas de puerta**

30 Prioridad:

12.04.2013 US 201361811407 P
20.06.2013 US 201313922987

45 Fecha de publicación y mención en BOPI de la traducción de la patente:
24.11.2017

73 Titular/es:

RITE-HITE HOLDING CORPORATION (100.0%)
8900 N. Arbon Drive
Milwaukee, Wisconsin 53223, US

72 Inventor/es:

CASEY, NICHOLAS J.;
KNUTSON, PERRY W.;
BEGGS, RYAN P.;
HAESSLER, TIMOTHY A. y
HOERNER, WILLIAM W.

74 Agente/Representante:

SUGRAÑES MOLINÉ, Pedro

ES 2 643 813 T3

Aviso: En el plazo de nueve meses a contar desde la fecha de publicación en el Boletín Europeo de Patentes, de la mención de concesión de la patente europea, cualquier persona podrá oponerse ante la Oficina Europea de Patentes a la patente concedida. La oposición deberá formularse por escrito y estar motivada; sólo se considerará como formulada una vez que se haya realizado el pago de la tasa de oposición (art. 99.1 del Convenio sobre Concesión de Patentes Europeas).

DESCRIPCIÓN

Sistemas y métodos para retener y realimentar cortinas de puerta

5 **Solicitud relacionada**

Esta patente surge de una solicitud internacional que reivindica la prioridad de la solicitud estadounidense con n.º de serie 13/922 987, que se presentó el 20 de junio de 2013, y de la solicitud provisional estadounidense con n.º de serie 61/811 407, que se presentó el 12 de abril de 2013, y que se incorporan en el presente documento como referencia en su totalidad.

Campo de la divulgación

Esta patente se refiere de manera general a cortinas de puerta y más específicamente a sistemas y a métodos para retener y realimentar cortinas de puerta.

Antecedentes

Algunas puertas industriales tienen una cortina móvil para separar zonas dentro de un edificio o cerrar umbrales que conducen al exterior. Los ejemplos de tales puertas incluyen puertas planas, puertas de almacenamiento superior y puertas enrollables. Las puertas planas tienen cortinas que permanecen generalmente planas a medida que la cortina, guiada por carriles, se traslada entre posiciones abierta y cerrada. Algunas puertas planas tienen ruedas, carritos o elementos deslizantes que acoplan la cortina a los carriles.

Las puertas de almacenamiento superior son similares a muchas puertas de garaje convencionales en cuanto a que las puertas de almacenamiento superior tienen carriles de guiado que se curvan entre una sección vertical a lo largo del umbral y una sección horizontal por encima del umbral. Para abrir y cerrar la puerta, la cortina se desplaza hasta las secciones horizontal y vertical, respectivamente.

Una puerta enrollable comprende una cortina enrollable que, cuando se abre la puerta, la cortina se enrolla alrededor de un rodillo o se bobina de otro modo por encima del umbral. Para cerrar la puerta, la cortina se desenrolla a medida que dos carriles verticales guían la cortina a lo largo del umbral. Normalmente, las puertas enrollables o bien se abren y se cierran de manera motorizada o bien se abren de manera motorizada y se deja que se cierren por gravedad.

Algunas puertas enrollables tienen un borde de avance rígido proporcionado por una barra rígida o semirrígida que se extiende horizontalmente a lo largo de una parte inferior de la cortina. La rigidez de la barra ayuda a mantener la cortina dentro de los carriles de guiado y ayuda a que la cortina resista el viento y otros diferenciales de presión de aire que pueden desarrollarse a través de lados opuestos de la puerta.

Otras puertas enrollables tienen una cortina con un borde de avance relativamente blando. Para ayudar a mantener una cortina de este tipo dentro de sus carriles de guiado, así como mantener la cortina tensa y alineada con el umbral, extremos opuestos de la parte inferior de la cortina pueden mantenerse en tensión mediante dos carriles, carritos o elementos de guiado deslizantes opuestos que están restringidos a desplazarse a lo largo de los carriles. Sin embargo, el borde de avance inferior de la puerta no tiene que sujetarse necesariamente en tensión, especialmente cuando la puerta no se somete a diferenciales de presión significativos.

Con frecuencia se usan puertas industriales en almacenes, en los que las puertas son susceptibles de recibir impactos de carretillas u otros equipos de gestión de materiales. También puede producirse una colisión cuando una puerta se cierra accidentalmente sobre un obstáculo en su trayectoria, tal como un objeto o una persona. Para proteger la puerta y el vehículo frente al daño y para proteger al personal en la zona, con frecuencia se añade algún tipo de característica de separación o flexible a la puerta. Para una puerta que tiene una barra de refuerzo rígida a lo largo de su borde de avance, puede proporcionarse a la barra flexibilidad y elasticidad suficientes para desengancharse de manera recuperable de sus carriles durante una colisión. Las puertas que tienen un borde de avance relativamente blando pueden tener suficiente flexibilidad para absorber un impacto. De manera adicional o alternativa, tales puertas pueden tener una parte inferior que puede acoplarse a dos carriles de guiado opuestos a modo de acoplamiento de separación. El acoplamiento libera la cortina del carro en respuesta a que se experimente una fuerza de separación, limitando así la fuerza de impacto hasta un nivel seguro.

El documento JP 2001 182456 A da a conocer una puerta para bloquear y desbloquear selectivamente un umbral de una pared, según el preámbulo de la reivindicación independiente 1.

El documento US 2007/277943 A1 muestra una puerta que funciona verticalmente y su sistema de accionamiento configurado para empujar un panel de puerta a lo largo de un carril a diversas configuraciones de almacenamiento superior. Tiras de accionamiento semiflexibles se extienden de manera continua a lo largo de bordes laterales de la cortina. El sistema incluye un engranaje de accionamiento que se engancha con una serie de protuberancias en al

menos una tira de accionamiento, de modo que el engranaje puede empujar la puerta entre sus posiciones abierta y cerrada. Para proteger la puerta frente a daños por colisiones, el carril puede incluir una característica de separación que permite que al menos una parte del panel con su tira de accionamiento se separe del carril sin distorsión permanente.

5 El documento EP 0 775 797 A1 muestra una hoja de puerta flexible que puede enrollarse y desenrollarse de un pivote de rodillo de enrollamiento accionado montado encima de la abertura de puerta y a lo largo de guías verticales que se extienden a lo largo de la parte inferior de la abertura de puerta. Los bordes laterales verticales enfrentados de la hoja de puerta tienen elementos de retención separados verticalmente y encerrados por las guías hasta un hueco para la hoja de puerta.

15 El documento US 2013/061525 A1 da a conocer un conjunto de puerta enrollable superior que tiene un par de columnas laterales paralelas, separadas, para guiar verticalmente un panel de puerta, teniendo el panel de puerta al menos un bloqueo frente al viento unido de manera proximal a cada borde marginal del panel de puerta, teniendo cada uno de los bloqueos frente al viento una parte en ángulo dirigida al interior de la abertura que tiene un primer durómetro y una parte sustancialmente rectangular que tiene un segundo durómetro diferente del primer durómetro, enganchándose los bloqueos frente al viento en la columna lateral para prevenir el desenganche del panel de puerta de las columnas laterales cuando se aplica una carga de viento al panel de puerta.

20 El documento DE 102 02 866 A1 da a conocer una hoja que consiste en un material textil que está dotada a lo largo de su borde de un elemento de inserción y está anclada en un riel de perfil rebajado mediante el elemento de inserción cuyo diámetro no deformado es mayor que la anchura de la ranura de entrada del riel.

Sumario de la invención

25 Según un primer aspecto, la presente invención proporciona una puerta para bloquear y desbloquear selectivamente un umbral de una pared, según el objeto de la reivindicación independiente 1.

30 En las reivindicaciones dependientes, la siguiente descripción y los dibujos se exponen realizaciones preferidas de la invención.

Breve descripción de los dibujos

35 La figura 1 es una vista de frente de una puerta de ejemplo construida según las enseñanzas dadas a conocer en el presente documento.

La figura 2 es una vista de frente similar a la figura 1 pero que muestra la puerta de ejemplo en una posición cerrada.

40 La figura 3 es una vista de frente similar a las figuras 1 y 2 pero que muestra la cortina de la puerta de ejemplo en un estado de separación en un estado recuperable.

La figura 4 es una vista de frente similar a la figura 3 pero que muestra la cortina de la puerta de ejemplo en un estado de separación en un estado no recuperable.

45 La figura 5 es una vista en sección transversal de la puerta de ejemplo de la figura 2 tomada a lo largo de la línea 5-5 de la figura 2.

50 La figura 6 es una vista en sección transversal de la puerta de ejemplo de la figura 2 tomada a lo largo de la línea 6-6 de la figura 2.

La figura 7 es una vista en sección transversal de la puerta de ejemplo de la figura 3 tomada a lo largo de la línea 7-7 de la figura 3.

55 La figura 8 es una vista en sección transversal de la puerta de ejemplo de la figura 3 tomada a lo largo de la línea 8-8 de la figura 3.

La figura 9 es una vista en sección transversal de la puerta de ejemplo de la figura 4 tomada a lo largo de la línea 9-9 de la figura 4.

60 La figura 10 es una vista en sección transversal de la puerta de ejemplo de la figura 4 tomada a lo largo de la línea 10-10 de la figura 4.

65 La figura 11 es una vista en sección transversal de la puerta de ejemplo de la figura 2 tomada a lo largo de la línea 11-11 de la figura 2.

La figura 12 es una vista en sección transversal de la puerta de ejemplo de la figura 1 tomada a lo largo de la línea

12-12 de la figura 1.

La figura 13 es una vista de frente esquemática de una parte de la puerta de ejemplo de la figura 1 casi totalmente abierta con la cortina en un estado normal.

La figura 14 es una vista de frente esquemática de una parte de la cortina de ejemplo de la figura 1 en un estado de separación en el estado recuperable.

La figura 15 es una vista de frente esquemática de una parte de la cortina de ejemplo de la figura 1 volviendo al estado normal a través de una abertura de realimentación en el carril.

La figura 16 es una vista de frente esquemática de una parte de la cortina de ejemplo de la figura 1 a punto de descender a la posición apropiada dentro del carril.

La figura 17 es una tabla de verdad que muestra estados de ejemplo de la cortina de ejemplo mostrada en las figuras 1-16 determinados basándose en señales de retroalimentación de sensores.

La figura 18 ilustra una cortina de ejemplo con elementos de rigidización para la puerta de ejemplo de las figuras 1-4.

La figura 19 es una vista ampliada de la parte de la cortina de ejemplo de la figura 18 dentro del círculo A.

Las figuras 20-22 son vistas en sección transversal de un sistema de sujeción de guía de alineación flotante de ejemplo para la puerta de ejemplo de las figuras 1-4.

La figura 23 es un diagrama de bloques de una implementación de ejemplo del controlador de ejemplo de las figuras 1-4.

La figura 24 es un diagrama de bloques que ilustra un método de ejemplo según las enseñanzas dadas a conocer en el presente documento.

La figura 25 es un diagrama de bloques que ilustra otro método de ejemplo según las enseñanzas dadas a conocer en el presente documento.

La figura 26 es un diagrama de bloques que ilustra otro método de ejemplo según las enseñanzas dadas a conocer en el presente documento.

La figura 27 es un diagrama esquemático de una plataforma de procesador de ejemplo que puede ejecutar las instrucciones de las figuras 24-26.

Descripción detallada

En el presente documento se dan a conocer cortinas de puerta de ejemplo con un estado de separación recuperable que incluyen primeros medios para guiar los bordes laterales de la cortina durante el funcionamiento normal y segundos medios independientes para guiar los bordes de cortina durante una función de realimentación separada.

En algunos ejemplos, los primeros medios incluyen un carril que guía una fila vertical de botones que están en la cortina. En algunos ejemplos, los segundos medios incluyen un rodillo cerca del extremo superior del carril y un cordón alargado en el borde lateral de la cortina. En algunos ejemplos, en funcionamiento normal, los botones se deslizan a lo largo del carril mientras que el cordón se desplaza más allá del rodillo prácticamente sin contacto entre el cordón y el rodillo. En algunos ejemplos, durante una separación, los botones "saltan" fuera desde el interior del carril. Tras la separación, en algunos ejemplos, la cortina sube y baja mientras el rodillo está enganchado con el cordón para guiar la cortina primero hacia arriba sobre un tambor de enrollamiento y después de nuevo hacia abajo para volver a instalar los botones dentro del carril. En particular, las figuras 1 - 20 muestran una puerta 10 de ejemplo y métodos de ejemplo para bloquear y desbloquear selectivamente un umbral 12 en una pared 17. En funcionamiento de puerta normal, una cortina 14 se desplaza a lo largo de un carril 16 (por ejemplo, un primer carril 16a y un segundo carril 16b) para abrir o cerrar la puerta 10, en la que las figuras 1, 12 y 16 muestran un borde de avance 18 de la cortina 14 en una posición abierta correspondiente a cuando la puerta 10 está totalmente abierta para desbloquear el umbral 12, y la figura 2 muestra el borde de avance 18 de la cortina en una posición cerrada correspondiente a cuando la puerta 10 está totalmente cerrada para bloquear el umbral 12. Las figuras 1, 2 y 13 ilustran ejemplos de cortina 14 que está en un estado normal.

Una característica beneficiosa de algunos ejemplos de la puerta 10 incluyen la separación o función independiente de los medios para guiar y retener un borde lateral 19 de la cortina 14 a lo largo del carril 16 durante el funcionamiento normal y los medios para guiar el borde 19 durante una función de realimentación separada (si el borde lateral 19 se separa del carril 16). Esta separación de medios de guiado de cortina durante los funcionamientos normal y de realimentación permite que cada uno de los dos medios de guiado esté dedicado únicamente para un fin, y sin compromiso.

Para la retención de cortina lateral y el guiado de desplazamiento de cortina en funcionamiento normal, algunos ejemplos de la puerta 10 incluyen una fila de botones de retención en relieve o protuberancias 40 que están ampliamente separados y unidos generalmente a lo largo de los bordes laterales 19 de la cortina. En algunos ejemplos, los botones 40 sobresalen hacia fuera desde cada cara de cortina 14 y tienen una superficie de forma generalmente esférica. En algunos ejemplos, la fila de botones de retención 40 están separados hacia dentro desde un cordón de borde 48 y se desplazan dentro de un canal 46 del carril de guiado 16. En las dos superficies interiores del carril 16 adyacentes a cada cara de la cortina 14, tiras de retenciones o un elemento de retención primario 34 mantienen los botones 40 contenidos dentro del canal 46 en condiciones de funcionamiento normal para mantener la cortina tensa en la dirección lateral. En algunos ejemplos, el elemento de retención primario 34 está compuesto por un material de baja fricción, tal como polietileno de ultraalto peso molecular (UHMW). Si la presión de viento o un obstáculo proporciona suficiente fuerza sobre la cortina 14, los botones 40 se escapan del interior del canal 46 (por ejemplo, se forzarán que salgan del carril 16) para prevenir el daño a la puerta 10. En algunos ejemplos, al menos una de las dos patas o paredes del carril 16 (por ejemplo, las paredes opuestas orientadas hacia las caras opuestas de la cortina 14) está diseñada para flexionarse hacia fuera (por ejemplo, alejándose de la cortina 14 mediante desviación 118), para permitir que los botones 40 se escapen del interior del canal 46.

En algunos ejemplos, el cordón de borde 48 sirve para tirar del borde lateral 19 de la cortina hacia fuera si los botones de retención 40 de la cortina se han desplazado del interior del carril 16. En algunos ejemplos, el cordón de borde 48 se extiende sustancialmente la longitud completa de la cortina 14. En algún ejemplo, el cordón de borde 48 tiene un perfil en sección transversal continuo que es más grueso que la cortina 14. Los ejemplos del perfil en sección transversal continuo del cordón incluyen formas en sección transversal redondas, ovaladas, rectangulares u otras. Tras una separación (por ejemplo, los botones 40 se desplazan del interior del carril 16), en algunos ejemplos, un conjunto de rodillos de guiado 53 ubicados por encima del carril 16 tirarán del borde lateral 19 de la cortina (entrando en contacto y enrollando contra el cordón de borde 48) de vuelta a su posición normal a medida que se enrolla la cortina 14. Durante el siguiente ciclo de cierre de puerta, se desenrolla la cortina 14 y los botones 40 se alinean de manera apropiada para volver a entrar en el canal 46 del carril 16.

En algunos ejemplos, durante el funcionamiento normal de la puerta 10 (cuando los botones 40 están colocados dentro del canal 46), el cordón de borde 48 está ubicado fuera o más allá (con respecto a una región central 76 del umbral 12) de la superficie exterior del rodillo de guiado (diámetro 50) y no discurre sobre el rodillo 53. Por consiguiente, en algunos ejemplos de este tipo, durante el funcionamiento normal, el cordón de borde 48 se desplaza más allá de los rodillos 53 y no guía el borde 19 de la cortina 14 ni proporciona ninguna funcionalidad de retención. Esto reduce el desgaste y reduce (por ejemplo, elimina) la necesidad de lubricación en el cordón 48. Además, en algunos ejemplos, si una fuerza exterior provocó que los botones de retención 40 se salieran del interior del canal 46, los rodillos de guiado 53 no fuerzan el cordón de borde 48 de la cortina de vuelta al interior del canal 46 a través del elemento de retención 34. En vez de eso, los rodillos de guiado 53 interaccionan con el cordón 48 para recolocar el borde lateral 19 de la cortina 14 cuando se enrolla sobre la estructura de soporte de cortina 30 de modo que los botones 40 se alinean apropiadamente para bajarse por detrás del elemento de retención 34 (por ejemplo, dentro del canal 46 del carril 16) durante el siguiente ciclo de cierre de puerta. En algunos ejemplos, el canal 46 del carril de guiado está diseñado para proporcionar un espacio suficiente de tal manera que el cordón de borde 48 pocas veces tenga un contacto significativo, si es que lo tiene alguna vez, con el carril 16.

En algunos ejemplos, otra característica importante de la puerta 10 es la capacidad para detectar un funcionamiento de puerta anómalo y emprender las acciones necesarias para proteger la puerta frente al daño. En algunos ejemplos, cuando los botones de retención 40 de la puerta se sacan del carril 16, un sensor 120 (segundo sensor) detectará que se produce esto, y un controlador 24 reducirá automáticamente la velocidad de la unidad de accionamiento 26 de la cortina. Por ejemplo, al reducir la velocidad a la que está enrollándose la cortina 14, se aumenta la probabilidad de tirar de los bordes 19 de la cortina hacia fuera (por ejemplo, enganchándose el rodillo de guiado 53 con el cordón 48) y a una posición normal, y se reduce la probabilidad de daño a la cortina. En algunos ejemplos, el sensor 120 está ubicado aproximadamente 24 pulgadas (60,96 cm) por debajo del rodillo 53.

En algunos ejemplos, si se tira del cordón de borde 48 (por ejemplo, se separa) mediante el rodillo de guiado 53 hacia el centro de la cortina 14, otro sensor 64 (primer sensor) detectará que se produce esto y el controlador 24 detendrá automáticamente la unidad de accionamiento 26 para prevenir el daño a la cortina 14. En algunos ejemplos, el sensor 64 está ubicado cerca del rodillo de guiado 53. Las ubicaciones de ejemplo del sensor 64 incluyen, pero no se limitan a, justo encima del rodillo 53, justo debajo del rodillo 53 y a la misma altura que el rodillo 53. En algunos ejemplos, si se produce la separación del cordón 48 del rodillo de guiado 53 y se detiene la unidad de accionamiento 26, el controlador 24 emite una señal de alerta de mantenimiento.

Algunos ejemplos de la puerta 10 incluyen uno o más de los siguientes beneficios. En algunos ejemplos, la cortina 14 incluye dos elementos diferentes para el guiado y retención normales (por ejemplo, los botones 40) y para el procedimiento de realimentación (por ejemplo, el cordón 48). En algunos ejemplos, los dos elementos diferentes y separados permiten que el cordón 48 desempeñe un papel pasivo con poco o ningún contacto con el elemento de retención primario 34 o el rodillo 53, dando así como resultado una reducción o eliminación de lubricación, reducción de fricción y reducción significativa del desgaste. En algunos ejemplos, el diseño permite usar un número reducido de botones de retención 40 debido al funcionamiento de realimentación que se logra mediante el cordón 48 y el

rodillo 53. Por ejemplo, en algunas puertas conocidas que usan botones u otras protuberancias para realimentar una puerta, los botones están normalmente poco separados (por ejemplo, separados aproximadamente un máximo de 2 pulgadas (5,08 cm)) y pueden incluso estar en contacto. En cambio, según las enseñanzas dadas a conocer en el presente documento, en la que la realimentación se implementa con el cordón de borde 48 separado, los botones 40, en algunos ejemplos, están mucho más separados (por ejemplo, 4 pulgadas (10,16 cm), 12 pulgadas (30,48 cm), 2 pies (60,96 cm), etc.). Dicho de otro modo, en algunos ejemplos dados a conocer en el presente documento, tal como en los que los botones 40 tienen una anchura de aproximadamente 0,5 pulgadas (1,27 cm), la distancia entre botones 40 puede ser de más de cuatro veces la anchura de los botones (por ejemplo, separados más de 2 pulgadas (5,08 cm)) y al menos de hasta 48 veces la anchura de los botones 40 (por ejemplo, separados 2 pies (60,96 cm)). Como resultado del mayor espacio entre los botones 40, en algunos ejemplos, hay menos acumulación de grosor y menos arrugamiento de la cortina 14 cuando se enrolla sobre un tambor de enrollamiento. Adicionalmente, un número reducido de botones de retención también reduce la fricción entre los botones 40 y el elemento de retención 34 cuando se acciona la puerta 10. En algunos ejemplos, se diseñan remaches 54 (o elementos de sujeción de protuberancias de retención similares) como pasadores de seguridad para romperse antes de provocar un desgarro u otro daño a la cortina relativamente cara. En algunos ejemplos, los botones de retención 40 se unen de manera reemplazable a la puerta 10 para permitir el remplazo de los botones 40 tras instalarse originalmente la puerta 10. En algunos ejemplos, la velocidad de la cortina se reduce automáticamente cuando los botones de retención 40 se separan del carril de guiado 16. En algunos ejemplos, la unidad de accionamiento 26 se detiene automáticamente cuando el cordón de borde 48 se escapa del rodillo de guiado 53 para reducir la probabilidad de dañar la cortina 14. En algunos ejemplos, el rodillo de guiado 53 tira del cordón de borde 48 hacia fuera durante el enrollamiento para colocar los botones de retención 40 para su introducción apropiada en el canal 46 del carril cuando comienza el siguiente ciclo de cierre de puerta.

Algunas veces una carretilla 20 u otro equipo de gestión de material puede golpear la cortina 14, o puede producirse una colisión cuando la cortina 14 se cierra accidentalmente sobre un obstáculo en su trayectoria. Para prevenir que tales colisiones dañen la cortina 14, la puerta 10 incluye una característica de separación 22 de ejemplo que responde a impactos permitiendo que la cortina 14 se separe de manera recuperable del carril 16. En reacción a colisiones, la característica de separación 22 libera la cortina 14 a un estado de separación, en el que la cortina 14 se separa al menos parcialmente del carril 16. En las figuras 3, 4 y 14 se muestran ejemplos de estados de separación. Dependiendo de la intensidad del impacto, la cortina 14 en un estado de separación puede estar en un estado recuperable, tal como se muestra en la figura 3 y 14 o la cortina 14 puede estar en un estado no recuperable, tal como se muestra en la figura 4. Por consiguiente, en algunos ejemplos, la característica de separación 22 proporciona dos niveles de separación.

Para un primer nivel de separación tras colisiones leves y moderadas, tal como se muestra en las figuras 3, 7, 8 y 14, la característica de separación 22 permite que la cortina 14 vuelva automáticamente al funcionamiento normal (desde un estado de separación en un estado recuperable hasta un estado normal) simplemente llevando de manera motorizada la puerta 10 a la posición abierta mostrada en las figuras 1, 12, 15 y 16. Para un segundo nivel de separación tras colisiones intensas, tales como la mostrada en las figuras 4, 9 y 10, se evitan atascos de cortina al deshabilitar el controlador 24 el funcionamiento de puerta normal hasta que la puerta 10 puede someterse a mantenimiento manual y/o accionarse de manera motorizada de alguna manera especial. En algunos ejemplos, el mantenimiento manual de la puerta 10 implica mover manualmente una sección desprendida de la cortina 14 de vuelta dentro los carriles 16a, 16b, devolviendo así la cortina 14 de un estado de separación en el estado no recuperable a un estado normal.

En el ejemplo ilustrado, una unidad de accionamiento 26 (por ejemplo, un motor eléctrico, motor neumático, cilindro sin vástago, etc.) bajo el control del controlador 24 transporta de manera motorizada la cortina 14 entre sus posiciones abierta y cerrada mientras que el peso de la cortina que cuelga a lo largo del umbral 12 ayuda a mantener la cortina 14 tensa. Cuando la puerta 10 está abierta, la cortina 14 se almacena en una zona superior 28 que incluye algún tipo de la estructura de soporte de cortina 30. Los ejemplos de la estructura de soporte de cortina 30 incluyen, pero no se limitan a, un tambor rotatorio motorizado alrededor del cual se envuelve la cortina 14, un carril bobinado, un carril superior, un carril vertical, un carril horizontal, un carril curvado, un carril inclinado y diversas combinaciones de los mismos.

El carril 16 ayuda a soportar y guiar la cortina 14 a lo largo del umbral 12. Además, el carril 16 en combinación con la cortina 14 proporciona la característica de separación 22. En algunos ejemplos, para proporcionar la característica de separación 22, la cortina 10 incluye una protuberancia primaria 32 que se engancha con el elemento de retención primario 34 (figuras 5 - 12) para el primer nivel de separación. Para un segundo nivel de separación (figura 4 y 9) y/o para guiar la cortina 14 durante un funcionamiento de realimentación (figuras 14 - 16), una protuberancia secundaria 36 está confinada lateralmente dentro del carril 16 mediante un elemento de retención secundario o guía de alineación 38. En algunos ejemplos, la protuberancia primaria 32 comprende la pluralidad de botones separados 40 que se deslizan a lo largo del elemento de retención primario 34 del carril 16. En el ejemplo ilustrado, el elemento de retención primario 34 comprende dos cordones alargados 42 separados por un hueco 44. A medida que los botones 40 se desplazan a lo largo del elemento de retención primario 34 durante el funcionamiento de puerta normal, el elemento de retención primario 34 ayuda a sujetar los botones 40 dentro del canal interior 46 del carril 16 y ayuda a guiar el movimiento de la cortina.

En algunos ejemplos, la protuberancia secundaria 36 de la cortina es el cordón alargado 48 que se desplaza más allá de la guía de alineación 38 del carril 16. En el ejemplo ilustrado, la guía de alineación 38 está montada en un soporte 49 y comprende dos rodillos 53 cada uno de los cuales tiene un diámetro exterior 50 que rueda ligeramente contra, o está en proximidad de, la protuberancia secundaria 36 a medida que la puerta 10 se abre y se cierra. En algunos ejemplos, el rodillo 53 tiene un eje inclinado con respecto a la cara de la cortina 14, tal como se muestra en la figura 5. En otros ejemplos, el eje del rodillo es perpendicular a la cortina 14. En algunos ejemplos, la protuberancia secundaria 36 es una parte solidaria de un ribete 52 que está soldado por ultrasonidos, unido o conectado de otro modo a una parte de hoja 55 de la cortina 14. En el ejemplo ilustrado en el que la protuberancia primaria 32 está en forma de un botón, el remache 54 conecta dos mitades de botón 40a y 40b entre sí sujetándose el ribete 52 y la hoja 54 a modo de pinza entre las mitades de botón 40a y 40b. En algunos ejemplos, el remache 54 o un elemento de sujeción alternativo tiene una resistencia limitada para servir como pasador de seguridad fácilmente reemplazable o "eslabón más débil" que se rompe antes de que puedan dañarse otras partes de puerta más caras. Algunos ejemplos del botón 40 incluyen, pero no se limitan a, una tapa de nailon de 24 con rebaba, negro mate, YKK número de pieza Y88B119A01Y; y una tapa de nailon de 24, negro mate, YKK número de pieza M77B119A01Y; ambas de las cuales las proporciona YKK Inc., de Marietta, Georgia.

Las colisiones leves y moderadas, tal como se muestra en las figuras 3, 7 y 8, pueden crear tensión de cortina suficiente para extraer de manera forzada la protuberancia primaria 32 del interior del canal 46 a través del hueco 44. Aunque la protuberancia primaria 32 es más grande que el hueco 44, la tensión de cortina que ejerce una primera fuerza 56 todavía puede tirar de la protuberancia primaria 32 a través del hueco 44 debido a la flexibilidad de determinadas partes de puerta, tales como el elemento de retención primario 34, la protuberancia primaria 32 y/o las paredes laterales del carril 16 (obsérvese la desviación de carril 118 en la figura 7). En algunos ejemplos, una vez que la protuberancia primaria 32 pasa a través del hueco 44, la tensión de cortina puede ejercer una segunda fuerza reducida 58 (igual a o mayor que cero) que tira de la protuberancia secundaria 36 a través del hueco 44, tal como se muestra en la figura 8.

En colisiones leves y moderadas suficientes para desprender la protuberancia primaria 32 un primer grado, tal como se muestra en las figuras 3, 8 y 14, la protuberancia secundaria 36 permanece lateralmente confinada dentro del carril 16 cerca de la parte superior de la puerta debido a la guía de alineación 38, tal como se muestra en las figuras 5, 7 y 14. En algunos ejemplos, para reducir (por ejemplo, minimizar) el desgaste y la fricción, la protuberancia secundaria 36 está ligeramente separada de la guía de alineación 38 durante el funcionamiento normal, tal como se muestra en las figuras 5 y 13. Con la protuberancia secundaria 36 confinada dentro del carril 16, la puerta 10 puede devolverse al funcionamiento normal usando un funcionamiento de realimentación. En algunos ejemplos, el funcionamiento de realimentación implica abrir la puerta 10 a medida que la guía de alineación 38 usa la protuberancia secundaria 36 para guiar la cortina 14 de vuelta sobre la estructura de soporte de cortina 30 volviendo a alinearse con la protuberancia primaria 32 desprendida con el carril 16. La unidad de accionamiento 26 continúa abriendo la puerta 10 hasta que el borde de avance 18 sube por encima de los extremos superiores 60 del elemento de retención primario, tal como se muestra en las figuras 12 y 15. Con la cortina 14 a esta alta, una abertura de realimentación 62 justo por encima del elemento de retención primario 34 permite que el borde de avance 18 de la cortina se deslice fácilmente de vuelta a su posición apropiada dentro del canal 46. Bajar posteriormente la cortina 14 alimenta la protuberancia primaria 32 de vuelta a través del canal 46, de manera que la protuberancia primaria 32 está de vuelta dentro de los confines del elemento de retención primario 34.

Las figuras 13 - 16 ilustran esquemáticamente un funcionamiento de realimentación de ejemplo. La figura 13 muestra la puerta 10 durante el funcionamiento normal con la cortina 14 en un estado normal. Durante el funcionamiento normal, la protuberancia primaria 32 se retiene y se guía mediante el elemento de retención primario 34, y la protuberancia secundaria 36 y la guía de alineación 38 desempeñan un papel generalmente pasivo. Durante el funcionamiento normal, el borde de avance 18 de la cortina se desplaza dentro de los límites de una aceleración y velocidad máximas (por ejemplo, normales) (primera velocidad).

La figura 14 muestra la cortina 10 desprendida hasta un estado de separación en un estado recuperable. En el ejemplo ilustrado, el estado de separación significa que al menos algunos de los botones 40 se han extraído de manera forzada del interior del carril 16, y el estado recuperable significa que el rodillo 53 todavía tiene el cordón 48 lateralmente confinado dentro del carril 16 (por ejemplo, lateralmente confinado mediante la guía de alineación). El esfuerzo de cortina creado al extraer los botones 40 de manera forzada del carril 16 al lado incorrecto del elemento de retención primario 34 fuerza el cordón 48 hacia arriba contra el rodillo 53, tal como se muestra en la figura 14. Los botones 40 que se escapan del carril 16 a través del hueco 44 (figura 12) ayudan a proteger la cortina 14 frente al daño. En algunos ejemplos, para evitar adicionalmente el daño, el sensor de cortina/ribete 120 (segundo sensor) se instala por debajo del borde superior 60 del elemento de retención primario para detectar que la cortina 14 se mueve hasta el estado de separación, incluso durante separaciones leves. En algunos ejemplos, el sensor 120 se instala aproximadamente 24 pulgadas (60,96 cm) por debajo del rodillo 53. En respuesta a una señal 122 (figura 1) del sensor 120 que indica una separación, el controlador 24 limita o desacelera el borde de avance 18 de la cortina hasta una velocidad reducida (segunda velocidad) que es apreciablemente inferior a la velocidad normal (primera velocidad) de funcionamiento normal. En algunos ejemplos, cuando se produce una separación leve, puede que solo se hayan desprendido los botones 40 ubicados cerca del borde de avance 18 de la puerta 10 (por ejemplo, hacia la parte inferior de la puerta 10). En tales ejemplos, el sensor 120 ubicado cerca de la guía de alineación 38 (hacia la

parte superior del umbral 12) permite cerrar la puerta 10 a una velocidad normal durante la mayor parte del desplazamiento de la puerta hasta que el sensor detecta la parte de la puerta 10 que se ha desprendido, momento en el cual se reduce la velocidad. De esta manera, vuelve a colocarse la puerta 10 a una velocidad que reduce el riesgo de daño pero todavía se abre a una velocidad relativamente rápida.

Tras desprenderse de la posición mostrada en la figura 14, un funcionamiento de realimentación de ejemplo comienza con el desplazamiento del borde de avance 18 de la cortina a una velocidad reducida hasta la posición mostrada en la figura 15. A medida que el borde de avance 18 de la cortina sube desde la posición mostrada en la figura 14 hasta la posición mostrada en la figura 15, el rodillo 53 que se engancha con el cordón 48 guía la cortina 14 de vuelta sobre o dentro de la estructura de soporte de cortina 30 (representado esquemáticamente en la figura 1).

Una vez que la cortina 14 alcanza la elevación mostrada en la figura 15, la abertura de realimentación 62 por encima del elemento de retención primario 34 permite que el borde de avance 18 de la cortina se deslice fácilmente de vuelta a su posición apropiada dentro del canal 46, tal como se muestra en la figura 16. Posteriormente, la cortina 14 en descenso alimenta la protuberancia primaria 32 de vuelta a través del canal 46 de manera que la protuberancia primaria 32 está de vuelta dentro de los confines del elemento de retención primario 34, devolviendo así la cortina 14 a su estado normal. En algunos ejemplos, con la cortina 14 de vuelta en el estado normal, el cordón 48 está de nuevo ligeramente separado del rodillo 53 para reducir el desgaste y la fricción. Por tanto, en algunos ejemplos, la guía de alineación 38 y la protuberancia secundaria 36 desempeñan un papel activo durante el funcionamiento de realimentación, pero tienen un papel inactivo durante el funcionamiento normal.

Las colisiones intensas pueden desprender la protuberancia primaria 32 del elemento de retención primario 34 un segundo grado mayor que el primer grado que desprende adicionalmente la protuberancia secundaria 36 de la guía de alineación 38, tal como se muestra en las figuras 4, 9 y 10. En tales condiciones, intentar devolver automáticamente el borde de avance 18 de la cortina de vuelta a través de la abertura de realimentación 62 haciendo que la unidad de accionamiento 26 abra y cierre de manera electromecánica la puerta 10 puede atascar seriamente la cortina 14 dentro del carril 16 y/o dentro de la estructura de soporte de cortina 30. Un atasco de este tipo puede ser difícil de deshacer y puede dañar permanentemente la puerta 10. Por consiguiente, algunos ejemplos del controlador 24 restringen o inhiben el funcionamiento de puerta normal hasta que la protuberancia secundaria 36 vuelve a colocarse de manera manual o de otro modo en un enganche apropiado con la guía de alineación 38.

Para detectar si una colisión intensa coloca la cortina 14 en el estado de separación en el estado no recuperable, algunos ejemplos de la puerta 10 incluyen el sensor de cortina/ribete 64 (primer sensor) en proximidad de detección con la cortina 14 para detectar la posición de la cortina dentro del carril 16, particularmente en la zona de la guía de alineación 38. Aunque el sensor 64 del ejemplo ilustrado se muestra más cerca del centro de la cortina 14, en algunos ejemplos, el sensor 64 está colocado sustancialmente a la misma distancia del centro de la cortina 14 (por ejemplo, directamente debajo de la guía de alineación 38). En algunos ejemplos, el sensor 64 está en un primer estado (por ejemplo, indicando una señal 66 que un conjunto de contactos eléctricos están cerrados) cuando el sensor 64 detecta la presencia del ribete 52 colocado de manera apropiada cerca de la guía de alineación 38, y el sensor 64 está en un segundo estado (por ejemplo, indicando la señal 66 que los contactos eléctricos están abiertos) cuando el sensor 64 no detecta la presencia del ribete 52 cerca de la guía de alineación 38. Algunos ejemplos de los sensores 120, 64 incluyen, pero no se limitan a, un ojo fotoeléctrico y un conmutador de límite electromecánico. Ejemplos más específicos de los sensores 120, 64 incluyen un sensor de horquilla fotoeléctrico, número de pieza XUVR0303PANL2, proporcionado por Schneider Electric (Telemecanique) de Palatine, Illinois; y un sensor de supresión de fondo de tipo OBT15-R2-E2, número de pieza 225916, proporcionado por Pepperl and Fuchs de Twinsburg, Ohio. En algunos ejemplos, el segundo sensor 120 se instala por debajo del primer sensor 64 de modo que los sensores 120, 64 pueden distinguir una separación recuperable, una separación no recuperable y un estado normal.

En respuesta a que la señal 66 indique que el sensor 64 está en el primer estado, el controlador 24 permite el funcionamiento de puerta normal. Con el sensor 64 en el primer estado, la cortina 14 puede estar o bien en el estado normal o bien en el estado de separación en el estado recuperable. En cualquier caso, el controlador 24 permite abrir la puerta 10. Por tanto, en algunos ejemplos, el sensor 64 ignora, no tiene en cuenta o no responde de otro modo a que la cortina 10 se mueva desde el estado normal hasta el estado de separación en el estado recuperable.

En respuesta a que la señal 66 indique que el sensor 64 está en el segundo estado, el controlador 24 determina que la cortina 14 está en el estado de separación en el estado no recuperable. En esta situación, el controlador 24 inhibe o restringe el funcionamiento de la puerta 10. Por ejemplo, en algunos ejemplos, el controlador 24 deshabilita el funcionamiento electromecánico de la puerta 10 hasta que se devuelve manualmente la cortina 14 o bien a su estado normal o bien a su estado de separación en el estado recuperable.

Aunque el diseño y las propiedades de materiales de la cortina 14, el ribete 52, las protuberancias 32, 36 y los elementos de retención 34, 38 pueden variar, algunos ejemplos de la cortina 14 comprenden una hoja plegable de vinilo o poliuretano. El término "cortina" se refiere a cualquier conjunto, panel u hoja de material que es lo suficientemente flexible como para separarse de manera recuperable de sus carriles de guiado sin que el conjunto, panel u hoja de material experimente un daño permanente significativo. Algunos ejemplos de la cortina 14

comprenden un conjunto de múltiples hojas. En algunos ejemplos, la protuberancia primaria 32 está compuesta por nailon por su dureza y durabilidad. En algunos ejemplos, la protuberancia primaria 32 es más dura y más duradera que el elemento de retención primario 34 para aprovechar que un elemento de retención primario 34 desgastado es más fácil de sustituir que una serie de protuberancias primarias 32 desgastadas. En algunos ejemplos, el elemento de retención primario 34 está compuesto por UHMW (polietileno de ultraalto peso molecular) por su bajo coeficiente de fricción con el nailon y otros materiales. En algunos ejemplos, la protuberancia secundaria 36 está compuesta de uretano por su durabilidad y flexibilidad a bajas temperaturas. En algunos ejemplos, la protuberancia primaria 32 es más dura que la protuberancia secundaria 36 de modo que la protuberancia secundaria 36 puede bobinarse fácilmente cuando se abre la puerta 10, y la protuberancia primaria relativamente dura 32 tiene una distorsión dimensional mínima para mantener una fuerza de tracción constante a través del hueco 44.

En ejemplos en los que la protuberancia primaria 32 comprende una pluralidad de protuberancias separadas (por ejemplo, los botones 40), el espacio entre las protuberancias permite que la cortina 14 se bobine sobre sí misma de manera más compacta. Además, la protuberancia primaria 32 que comprende una pluralidad de protuberancias separadas que se deslizan a lo largo de un elemento de retención primario generalmente lineal 34 crea un punto de contacto 68 (figuras 6 y 11) en la protuberancia primaria 32 que se mueve a medida que se acciona la puerta 10 y crea una línea de contacto sustancialmente estacionaria 70 (figura 11) en el elemento de retención primario 34. El hecho de que el contacto en el elemento de retención primario 34 sea a lo largo de una línea distribuye de manera amplia y uniforme el desgaste en el elemento de retención primario relativamente blando 34, y el punto de contacto 68 se centra en una protuberancia primaria duradera, relativamente dura 32.

En ejemplos en los que la protuberancia secundaria 36 es un cordón alargado (por ejemplo, el cordón 48) con una línea de proximidad en desplazamiento 72 (figura 11) adyacente a, y algunas veces en contacto con, el rodillo 53, el desgaste a lo largo del cordón relativamente blando 48 se distribuye de manera amplia y uniforme a lo largo de la línea 72, y un punto de contacto 74 en el rodillo 53, por ejemplo, se centra en una guía de alineación duradera, muy dura 38. Por tanto, el hecho de que la protuberancia secundaria 36 sea más larga que la guía de alineación 38 equilibra de manera estratégica el desgaste entre las mismas. Asimismo, el hecho de que el elemento de retención primario 34 sea más largo que la protuberancia primaria 32 proporciona un beneficio similar.

Aunque la orientación física y las ubicaciones relativas de las diversas partes de puerta pueden variar, en algunos ejemplos, la guía de alineación 38 está por encima del elemento de retención primario 34, y una región central 76 del umbral 12 está más cerca de la protuberancia primaria 34 que de la protuberancia secundaria 36. Esto permite que la protuberancia primaria 32 se separe sin que la protuberancia secundaria 36 se separe necesariamente con la protuberancia primaria 32. En algunos ejemplos, el sensor 64 está más cerca del borde de avance 18 cuando está en la posición abierta (figura 1) que del borde de avance cuando está en la posición cerrada (figura 2) para permitir que una cortina 14 parcialmente abierta se separe hasta un estado recuperable sin activar el sensor 64 de manera innecesaria. La separación y ubicación relativa de las protuberancias 32, 36 y los elementos de retención 34, 38 ayudan a distinguir un estado recuperable de un estado no recuperable. Más específicamente, en algunos ejemplos, la guía de alineación 38 está desviada tanto vertical como horizontalmente con respecto al elemento de retención primario 34, y la guía de alineación 38 está más arriba que el elemento de retención primario 34. En algunos ejemplos, tal como se muestra en la figura 12, la protuberancia primaria 32 está separada del elemento de retención primario 34 cuando el borde de avance 18 de la cortina está en la posición abierta, permitiendo así que la cortina 14 vuelva por sí misma dentro del canal 46 del carril 16.

La figura 17 es una tabla de verdad 1700 que muestra estados de ejemplo de la cortina determinados basándose en señales de retroalimentación 66, 122 de los sensores 64, 120. Tal como se muestra en el ejemplo ilustrado de la figura 17, cuando la señal 66 está en un estado activado (por ejemplo, señal 66 = verdadera), cuando el sensor 64 no detecta la presencia del ribete 52 cerca de la guía de alineación 38, puede determinarse que la cortina 14 está en un estado de separación asociado con el estado no recuperable independientemente del estado de la segunda señal 120 (por ejemplo, la segunda señal puede ser o bien verdadera o bien falsa). Sin embargo, en algunos ejemplos, cuando la señal 66 está en un estado desactivado (por ejemplo, señal 66 = falsa) el estado de la cortina 14 se determina basándose en la señal 122. En particular, tal como se muestra en el ejemplo ilustrado, cuando la señal 122 está en un estado desactivado (por ejemplo, señal 122 = falsa) asociado con la presencia del ribete 52 colocado de manera apropiada dentro del carril 16, se identifica que la cortina 14 está en un estado normal. En algunos ejemplos, cuando la señal 122 está en un estado activado (por ejemplo, señal 122 = verdadera) se identifica que la cortina 14 está en un estado de separación asociado con el estado recuperable (suponiendo que la señal 66 es falsa). Basándose en la tabla de verdad 1700, en algunos ejemplos, la señal 122 se activará cada vez que el borde de avance 18 de la cortina 14 suba por encima del segundo sensor 120 aunque el ribete 52 esté situado de manera apropiada dentro del carril 16 dando como resultado una indicación incorrecta de un estado de separación. Por consiguiente, en algunos ejemplos de este tipo, el controlador 24 monitoriza la posición del borde de avance 18 (por ejemplo, mediante sensores adicionales o contando las rotaciones de la unidad de accionamiento 26) e ignora la señal 122 cuando el borde de avance está por encima del sensor 120. En algunos ejemplos, la velocidad de la puerta 10 cuando se abre está configurada para ralentizarse a medida que la puerta 10 alcanza una posición totalmente abierta independientemente de si la cortina 14 está en un estado de separación. Por consiguiente, en algunos ejemplos, el hecho de que el borde de avance 18 de la cortina suba aproximadamente al segundo sensor 120 se usa como indicador de que la puerta 10 está casi totalmente abierta. En algunos ejemplos, el controlador 24

5 analiza las señales 66, 122 de cada lado de la puerta 10 de manera independiente para identificar qué lado de la cortina 14 se ha desprendido (o si ambos lados de la cortina 14 se han desprendido) cuando se encuentra un estado de separación. En algunos ejemplos, se usan sensores adicionales para monitorizar el estado de la cortina 14. Por ejemplo, en algunos ejemplos, se colocan múltiples sensores 120 a alturas variables a lo largo del carril 16 para detectar la altura a la que el borde de la cortina 14 se desprende del carril.

10 Tal como se describió anteriormente, en algunos ejemplos, el cordón de borde 48 o la protuberancia secundaria 36 tiene un perfil en sección transversal continuo que es más grueso que la cortina 14. En algunos ejemplos, a medida que se enrolla la cortina 14 alrededor de un tambor de enrollamiento para abrir la puerta 10, la cortina 14 se moverá o desplazará hacia delante y hacia atrás en el tambor para evitar una acumulación localizada en el enrollamiento de la cortina 14 debido al grosor del cordón de borde 48. En algunos ejemplos de este tipo, este movimiento de la cortina 14 a lo largo del tambor de enrollamiento puede crear una dificultad para abrir y cerrar la puerta 10. Por ejemplo, si la cortina 14 se desplaza demasiado lejos a lo largo del tambor de enrollamiento, pueden aplicarse cargas excesivas a la cortina 14 a partir de las guías de alineación 38 o los rodillos de guiado 53, dando así posiblemente como resultado fatiga y/o exceso de desgaste en el cordón de borde 48. Se muestran y se describen soluciones de ejemplo a esta dificultad en relación con las figuras 18-22.

20 La figura 18 ilustra una cortina 14 de ejemplo con elementos de rigidización 1802 para su uso con la puerta 10 de ejemplo de la figura 1. La figura 19 es una vista ampliada de la parte de la cortina 14 de ejemplo dentro del círculo A de la figura 18. En los ejemplos ilustrados, múltiples elementos de rigidización 1802 están unidos a la cortina 14 a diversas alturas a lo largo de la cortina 14 para extenderse sustancialmente a lo largo de la cortina 14 entre los bordes laterales 19 opuestos. En algunos ejemplos, los elementos de rigidización 1802 se extienden hasta el ribete 52 a ambos lados de la cortina 14. Los elementos de rigidización 1802 en el ejemplo ilustrado pueden estar formados por cualquier material adecuado (por ejemplo, fibra de vidrio) que sea más rígido que el material de la cortina 14 para mantener los bordes 19 de la cortina 14 forzados hacia fuera cuando se enrolla la cortina 14 alrededor del tambor de enrollamiento para reducir el riesgo de que el cordón de borde 48 se fuerce de manera apretada contra las guías de alineación 38. Sin embargo, en algunos ejemplos, el material (por ejemplo, fibra de vidrio) de los elementos de rigidización 1802 también tiene algo de flexibilidad de modo que la cortina 14 todavía puede absorber un impacto para desprender las protuberancias primarias 32 o botones 40 del carril 16 sin dañar permanentemente la puerta 10. Tal flexibilidad, por un lado, y rigidez, por otro lado, se hacen posibles en parte porque la cortina 14 se envuelve alrededor de sí misma sobre el tambor de enrollamiento cuando está abriéndose la puerta, limitando así la capacidad de los elementos de rigidización 1802 para doblarse o flexionarse para proporcionar la fuerza hacia fuera deseada sobre los bordes 19 de la cortina 14.

35 Tal como se muestra en la figura 19, los elementos de rigidización 1802 del ejemplo ilustrado están unidos a la cortina 14 mediante cavidades 1804 formadas a partir de una tira de material textil 1806. Específicamente, las cavidades 1804 están formadas conectando una parte superior e inferior de cada tira de material textil 1806 a la cortina mediante cualquier técnica apropiada (por ejemplo, costura, soldadura por ultrasonidos, unión, etc.) dejando así un hueco en el que puede insertarse el elemento de rigidización 1802. En algunos ejemplos, tras insertarse el elemento de rigidización 1802 en la cavidad 1804, también se conecta cada extremo de la tira de material textil 1806 a la cortina 14 para encerrar el elemento de rigidización 1802 y fijarlo en su sitio.

45 Las figuras 20-22 son vistas en sección transversal de un sistema de sujeción de guía de alineación flotante 2000 de ejemplo para la puerta 10 de ejemplo de las figuras 1-4. En los ejemplos ilustrados, el sistema de sujeción 2000 incluye un soporte estacionario 2002 (similar al soporte 49 de la figura 5) y un soporte deslizante 2004 que puede trasladarse en el plano de la cortina 14 con respecto al soporte estacionario 2002. Adicionalmente, en algunos ejemplos, el sistema de soporte 2000 también contiene uno o más resortes 2006 para desviar el soporte deslizante 2004 hacia una posición por defecto o normal (figura 20) con respecto al soporte estacionario 2002. En algunos ejemplos, el sistema de sujeción 2000 está configurado para permitir que el soporte deslizante 2004 se mueva hacia dentro hacia la región central 76 del umbral 12 (figura 21) con respecto al soporte estacionario 2002. De manera adicional o alternativa, en algunos ejemplos, el sistema de sujeción 2000 está configurado para permitir que el soporte deslizante 2004 se mueva hacia fuera alejándose de la región central 76 del umbral 12 (figura 22) con respecto al soporte estacionario 2002.

55 En los ejemplos ilustrados de las figuras 20-22, las guías de alineación 38 están unidas al soporte deslizante 2004 de manera que la guía de alineación 38 puede flotar o seguir el movimiento del borde 19 de la cortina 14 a medida que se mueve a lo largo del tambor de enrollamiento para tener en cuenta el grosor de la protuberancia secundaria 36 o el cordón de borde 48. En algunos ejemplos, tal como se muestra en la figura 20, cuando la cortina 14 se hace funcionar de manera normal y/o la cortina 14 se alinea centralmente en el tambor de enrollamiento, la posición por defecto del soporte deslizante 2004 es tal que el cordón de borde 48 pasa la guía de alineación 38 sin contacto reduciendo así la cantidad de desgaste en el cordón de borde 48. Sin embargo, en algunos ejemplos de este tipo, si el borde 19 de la cortina comienza a desviarse hacia dentro a medida que comienza a enrollarse o desenrollarse la cortina 14 del tambor, el resorte 2006 se comprimirá de tal manera que el soporte deslizante 2004 también se moverá hacia dentro para permitir que la guía de alineación 38 siga el borde 19 y reducir la carga de la guía de alineación 38 sobre el cordón de borde 48 tal como se muestra en la figura 21. En cambio, en algunos ejemplos, el resorte 2006 puede expandirse cuando el borde 19 de la cortina 14 se mueve hacia fuera de manera que el soporte

deslizante 2004 también se moverá hacia fuera para permitir de nuevo que la guía de alineación 38 siga el cordón de borde 48 tal como se muestra en la figura 22.

La figura 23 es un diagrama de bloques de una implementación de ejemplo del controlador 24 de ejemplo de las figuras 1-4. Tal como se muestra en el ejemplo ilustrado, el controlador 24 comprende un controlador de unidad de accionamiento 2302 de ejemplo, una interfaz de sensor 2304 de ejemplo, un analizador 2306 de ejemplo y una interfaz de operario 2308 de ejemplo. En algunos ejemplos, el controlador de unidad de accionamiento 2302 controla (por ejemplo, velocidad y dirección) la unidad de accionamiento 26 de la puerta 10 de ejemplo. En algunos ejemplos, el controlador de unidad de accionamiento 2302 también monitoriza una posición del borde de avance 18 de la cortina 14 para rastrear un grado en el que se abre o se cierra la puerta 10.

En el ejemplo ilustrado, el controlador 24 está dotado de la interfaz de sensor 2304 de ejemplo para comunicarse con los sensores 64, 120 y recibir las señales de retroalimentación 66, 122 correspondientes indicativas del estado de separación de la cortina 14. En el ejemplo ilustrado, el analizador 2306 de ejemplo se proporciona para analizar las señales 66, 122 para distinguir entre un estado de separación en un estado no recuperable y un estado recuperable así como para determinar cuando la cortina 14 está en un estado de funcionamiento normal. El controlador 24 de ejemplo está dotado de la interfaz de operario 2308 de ejemplo para comunicarse con un operario. Por ejemplo, cuando el analizador 2306 detecta que la cortina 14 está en un estado de separación no recuperable, el controlador 24 puede proporcionar una alerta a un operario a través de la interfaz de operario 2308. En algunos ejemplos, un operario proporciona instrucciones al controlador 24 a través de la interfaz de operario (por ejemplo, ajustes de velocidad que van a proporcionarse al controlador de unidad de accionamiento 2302).

Aunque en la figura 23 se ilustra una manera de ejemplo de implementar el controlador 24 de ejemplo de las figuras 1-4, uno o más de los elementos, procedimientos y/o dispositivos ilustrados en la figura 23 pueden combinarse, dividirse, reordenarse, omitirse, eliminarse y/o implementarse de cualquier otra manera. Además, el controlador de unidad de accionamiento 2302 de ejemplo, la interfaz de sensor 2304 de ejemplo, el analizador 2306 de ejemplo, la interfaz de operario 2308 de ejemplo, y/o, más generalmente, el controlador 24 de ejemplo de la figura 23 pueden implementarse mediante hardware, software, firmware y/o cualquier combinación de hardware, software y/o firmware. Por tanto, por ejemplo, cualquiera del controlador de unidad de accionamiento 2302 de ejemplo, la interfaz de sensor 2304 de ejemplo, el analizador 2306 de ejemplo, la interfaz de operario 2308 de ejemplo, y/o, más generalmente, el controlador 24 de ejemplo pueden implementarse mediante uno o más circuitos analógicos o digitales, circuitos lógicos, procesadores programables, circuitos integrados específicos de aplicación (ASIC), dispositivos lógicos programables (PLD) y/o dispositivos lógicos programables de campo (FPLD). Cuando se lee cualquiera de las reivindicaciones de aparato o sistema de esta patente para cubrir una implementación puramente de software y/o firmware, al menos uno del ejemplo, X, el controlador de unidad de accionamiento 2302 de ejemplo, la interfaz de sensor 2304 de ejemplo, el analizador 2306 de ejemplo y/o la interfaz de operario 2308 de ejemplo se define expresamente en el presente documento que incluye un dispositivo de almacenamiento legible por ordenador tangible o disco de almacenamiento tal como una memoria, un disco versátil digital (DVD), un disco compacto (CD), un disco de Blu-ray, etc. que almacena el software y/o firmware. Todavía más adicionalmente, el controlador 24 de ejemplo de las figuras 1-4 puede incluir uno o más elementos, procedimientos y/o dispositivos además, o en lugar, de los ilustrados en la figura 23, y/o puede incluir más de uno de cualquiera o la totalidad de los elementos, procedimientos y dispositivos ilustrados.

En las figuras 24-26 se muestran diagramas de flujo representativos de instrucciones legibles por máquina de ejemplo para implementar el controlador 24 de las figuras 1-4. En estos ejemplos, las instrucciones legibles por máquina comprenden programas para la ejecución mediante un procesador tal como el procesador 2712 mostrado en la plataforma de procesador 2700 de ejemplo comentada a continuación en relación con la figura 27. El programa puede implementarse en software almacenado en un medio de almacenamiento legible por ordenador tangible tal como un CD-ROM, un disquete flexible, un disco duro, un disco versátil digital (DVD), un disco de Blu-ray, o una memoria asociada con el procesador 2712, pero el programa completo y/o partes del mismo pueden ejecutarse alternativamente mediante un dispositivo distinto del procesador 2712 y/o implementado en firmware o hardware dedicado. Además, aunque los programas de ejemplo se describen con referencia a los diagramas de flujo ilustrados en las figuras 24-26, alternativamente pueden usarse muchos otros métodos de implementar el controlador 24 de ejemplo. Por ejemplo, puede cambiarse el orden de ejecución de los bloques y/o pueden cambiarse, eliminarse o combinarse algunos de los bloques descritos.

Tal como se mencionó anteriormente, los procedimientos de ejemplo de las figuras 24-26 pueden implementarse usando instrucciones codificadas (por ejemplo, instrucciones legibles por ordenador y/o máquina) almacenadas en un medio de almacenamiento legible por ordenador tangible tal como una unidad de disco duro, una memoria flash, una memoria de solo lectura (ROM), un disco compacto (CD), un disco versátil digital (DVD), una memoria caché, una memoria de acceso aleatorio (RAM) y/o cualquier otro dispositivo de almacenamiento o disco de almacenamiento en el que se almacena información durante cualquier duración (por ejemplo, durante periodos de tiempo prolongados, de manera permanente, para ocasiones breves, para almacenamiento temporal y/o para almacenamiento en memoria caché de la información). Tal como se usa en el presente documento, se define expresamente que el término medio de almacenamiento legible por ordenador incluye cualquier tipo de dispositivo de almacenamiento y/o disco de almacenamiento legible por ordenador y excluye señales de

propagación. Tal como se usa en el presente documento, “medio de almacenamiento legible por ordenador tangible” y “medio de almacenamiento legible por máquina tangible” se usan de manera intercambiable. De manera adicional o alternativa, los procedimientos de ejemplo de las figuras 24-26 pueden implementarse usando instrucciones codificadas (por ejemplo, instrucciones legibles por ordenador y/o máquina) almacenadas en un medio legible por ordenador y/o máquina no transitorio tal como una unidad de disco duro, una memoria flash, una memoria de solo lectura, un disco compacto, un disco versátil digital, una memoria caché, una memoria de acceso aleatorio y/o cualquier otro dispositivo de almacenamiento o disco de almacenamiento en el que se almacena información durante cualquier duración (por ejemplo, durante periodos de tiempo prolongados, de manera permanente, para ocasiones breves, para almacenamiento temporal, y/o para almacenamiento en memoria caché de la información). Tal como se usa en el presente documento, se define expresamente que el término medio legible por ordenador no transitorio incluye cualquier tipo de dispositivo o disco legible por ordenador y excluye señales de propagación. Tal como se usa en el presente documento, cuando se usa la frase “al menos” como término de transición en un preámbulo de una reivindicación, está abierta de la misma manera que está abierto el término “que comprende”.

En particular, la figura 24 muestra un método 2400 de ejemplo de usar la puerta 10 de ejemplo. Los bloques de método mostrados en la figura 24 no están necesariamente en ningún orden secuencial particular. En algunos ejemplos, una o más de las acciones mostradas en la figura 24 pueden omitirse, implementarse simultáneamente con otros bloques y/o implementarse en un orden diferente. El método de ejemplo comienza en el bloque 2402 en el que la interfaz de sensor 2304 de ejemplo recibe señales (por ejemplo, a través de los sensores 64, 120) indicativas del estado de separación de la cortina 14 de la puerta 10. En el bloque 2404, el analizador 2306 de ejemplo determina si la cortina 14 se ha movido a un estado de separación. En algunos ejemplos, la cortina 14 puede moverse a un estado de separación asociado o bien con una posición recuperable o bien con un estado no recuperable. En algunos ejemplos, el estado recuperable corresponde a que la protuberancia primaria 32 se desprende o se retira del elemento de retención primario 34 mientras que la protuberancia secundaria 36 permanece confinada por la guía de alineación 38. Por ejemplo, la flecha 84 de la figura 3 y la flecha 132 de la figura 14 representan que la cortina 14 se mueve hacia un estado de separación asociado con el estado recuperable (por ejemplo, mediante un impacto sobre la cortina 14 que provoca una fuerza suficiente para tirar de la protuberancia primaria 32 desde el elemento de retención primario 34). En algunos ejemplos, el estado no recuperable corresponde a que la protuberancia secundaria 36 se desprende o se desplaza del confinamiento lateral mediante la guía de alineación 38 además de que la protuberancia primaria 32 se desprende del elemento de retención primario 34. Por ejemplo, la flecha 88 de la figura 4 representa que la cortina 14 se mueve hacia un estado de separación asociado con el estado no recuperable (por ejemplo, mediante un impacto sobre la cortina 14 que provoca una fuerza suficiente para tirar de la protuberancia primaria 32 desde el elemento de retención primario 34 y la protuberancia secundaria 36 desde la guía de alineación 38). El analizador 2306 de ejemplo determina si la cortina 14 se ha movido hasta un estado de separación en un estado o bien recuperable o bien no recuperable basándose en señales del primer sensor 64 y/o el segundo sensor 120. Si el analizador 2306 determina (en el bloque 2404) que la cortina 14 no se ha movido hasta un estado de separación (es decir, la cortina ha permanecido en el estado normal), el método de ejemplo vuelve al bloque 2402 para seguir monitorizando las señales 64, 122 indicativas del estado de separación de la cortina 14. Si el analizador 2306 de ejemplo determina que la cortina 14 se ha movido hasta un estado de separación, el método de ejemplo avanza al bloque 2406.

En el bloque 2406, el analizador 2306 de ejemplo determina si la cortina 14 está en un estado de separación asociado con un estado recuperable (o está asociada con un estado no recuperable). En algunos ejemplos, el analizador 2306 de ejemplo determina que la cortina 14 está en el estado de separación asociado con el estado no recuperable basándose en una señal (por ejemplo, la señal 66 de la figura 1) del primer sensor 64 que detecta el desplazamiento de la protuberancia secundaria 32 desde el confinamiento lateral mediante la guía de alineación 34 (por ejemplo, la flecha 112 de la figura 9 representa que el sensor 64 detecta que la cortina 14 se mueve hasta el estado de separación en el estado no recuperable). En algunos ejemplos, el analizador 2306 de ejemplo determina que la cortina 14 está en el estado de separación asociado con el estado recuperable basándose en una señal (por ejemplo, la señal 122 de la figura 1) del segundo sensor 120 que detecta el desplazamiento del borde 19 de la cortina 14 fuera del carril 16 (por ejemplo, a medida que la protuberancia primaria 32 se desprende del elemento de retención primario 34), mientras que la señal 66 del primer sensor 64 indica que la protuberancia secundaria 36 permanece situada detrás de la guía de alineación 38.

Si el analizador 2306 de ejemplo determina que la cortina se ha movido hasta el estado de separación en el estado recuperable (bloque 2406), el control avanza al bloque 2408 en el que el controlador 24 de ejemplo implementa un funcionamiento de realimentación. Una implementación de ejemplo del funcionamiento de realimentación del bloque 2408 se muestra y se describe a continuación en relación con la figura 20. Si el analizador 2306 de ejemplo determina (en el bloque 2406) que la cortina 14 no se ha movido hasta el estado de separación en el estado recuperable (es decir, la cortina 14 se ha movido hasta el estado de separación en el estado no recuperable), el control avanza al bloque 2410 en el que el controlador 24 de ejemplo implementa un funcionamiento de cortina no recuperable. Una implementación de ejemplo del funcionamiento de cortina no recuperable de bloque 2410 se muestra y se describe a continuación en relación con la figura 21. En el bloque 2412, el analizador 2306 de ejemplo determina si seguir monitorizando la cortina 14. Si el analizador 2306 de ejemplo determina seguir monitorizando la cortina 14, el control vuelve al bloque 2402. Si el analizador 2306 de ejemplo determina no seguir monitorizando la cortina 14, el método de ejemplo de la figura 24 termina.

La figura 25 muestra un método de ejemplo correspondiente al bloque 2408 del método 2400 de ejemplo de la figura 24 para implementar un funcionamiento de realimentación. Los bloques de método mostrados en la figura 25 no están necesariamente en ningún orden secuencial particular. En algunos ejemplos, uno o más de los bloques mostrados en la figura 25 pueden omitirse, implementarse simultáneamente con otros bloques y/o implementarse en un orden diferente. El método de ejemplo comienza en el bloque 2502 en el que el controlador de unidad de accionamiento 2302 de ejemplo reduce la velocidad de la cortina 14. Por ejemplo, durante funcionamientos normales cuando la cortina 14 está en un estado normal, la cortina 14 se acciona a una velocidad normal (completa) (por ejemplo, representado mediante la flecha 160 de la figura 13). En cambio, durante el funcionamiento de realimentación (por ejemplo, tras detectar un estado recuperable de la cortina 14), la cortina 14 se acciona a una velocidad reducida (más lenta) (por ejemplo, representada mediante la flecha 164 de la figura 14, que es más corta que la flecha 160 de la figura 13). La velocidad reducida de la cortina 14 en tales ejemplos permite un mayor control en la realimentación de la protuberancia primaria 32 descrita a continuación. En el bloque 2504, el controlador de unidad de accionamiento 2302 de ejemplo sube la cortina 14 hasta una posición abierta de manera sustancialmente completa. Por ejemplo, el controlador de unidad de accionamiento 2302 de ejemplo sube de manera electromecánica la cortina 14 (por ejemplo, representada mediante la flecha 104 de la figura 3 y la flecha 136 de la figura 14) hasta que el borde de avance 18 de la cortina 14 está por encima de los extremos superiores 60 del elemento de retención primario 34. En el bloque 2506, la guía de alineación 38 guía la cortina 14 (por ejemplo, enganchándose con la protuberancia secundaria 36) sobre la estructura de soporte de cortina 30 a medida que la cortina 14 sube para realinear la protuberancia primaria. En tales ejemplos, al subir la cortina por encima de los extremos superiores 60 del elemento de retención primario 34 (bloque 2504) mientras se guía la cortina 14 sobre la estructura de soporte de cortina 30, la protuberancia primaria 32 en la cortina 14 se alejará del extremo superior 60 del elemento de retención primario 34 para ponerse de nuevo en alineación detrás del elemento de retención primario 34 (por ejemplo, dentro del carril 16 cuando la cortina 14 se baja posteriormente tal como se representa mediante las flechas 138, 140 de las figuras 15 y 16). En el bloque 2508, el controlador de unidad de accionamiento 2302 de ejemplo devuelve la cortina 14 al estado de funcionamiento normal (por ejemplo, incluyendo funcionamiento a una velocidad normal), momento en el cual el método de ejemplo de la figura 25 termina.

La figura 26 muestra un método de ejemplo para implementar el bloque 2410 del método 2400 de ejemplo de la figura 24. Los bloques de método mostrados en la figura 26 no están necesariamente en ningún orden secuencial particular. En algunos ejemplos, uno o más de los bloques mostrados en la figura 26 pueden omitirse, implementarse simultáneamente con otros bloques y/o implementarse en un orden diferente. El método de ejemplo comienza en el bloque 2602 en el que el controlador de unidad de accionamiento 2302 de ejemplo detiene el funcionamiento de la puerta 10 (por ejemplo, inhibe el movimiento de la cortina 14 tal como se representa mediante el símbolo 168 de la figura 4). Al detener la cortina 14 para que no se mueva de esta manera, puede evitarse y/o mitigarse el daño significativo a la cortina 14 y/o la puerta 10. Sin embargo, debido a la naturaleza grave de la cortina 14 en el estado de separación en el estado no recuperable, el funcionamiento de realimentación (descrito anteriormente en relación con la figura 20) puede ser inefectivo y puede ser necesaria una recuperación manual de la cortina 14 a un estado normal. Por consiguiente, en el bloque 2604 la interfaz de operario 2308 de ejemplo genera una señal de alerta de mantenimiento. De esta manera, puede informarse al personal de mantenimiento del estado no recuperable del estado de separación de la cortina 14 para, de ese modo, implementar una respuesta apropiada (por ejemplo, reparación o recolocación manual la cortina 14 de la puerta 10 tal como se representa mediante la flecha 108 de la figura 4).

En el bloque 2606, el controlador de unidad de accionamiento 2302 de ejemplo determina si esperar a que la cortina se recolocque en un estado normal. Si el controlador de unidad de accionamiento 2302 de ejemplo determina no esperar a que se recolocque la cortina, el método de ejemplo de la figura 26 termina. Sin embargo, si el controlador de unidad de accionamiento 2302 de ejemplo determina esperar a que la cortina se recolocque en un estado normal, el control avanza al bloque 2608 en el que la interfaz de operario 2308 de ejemplo determina si la cortina 14 se ha recolocado en el estado normal. En algunos ejemplos, la interfaz de operario 2308 de ejemplo determina cuando la cortina 14 se ha recolocado basándose en retroalimentación proporcionada por el personal de mantenimiento que repara de manera manual la puerta 10, lo que indica que los funcionamientos normales pueden continuar. Si la interfaz de operario 2308 de ejemplo determina que la cortina 14 no se ha recolocado en el estado normal, el control vuelve al bloque 2606. Si la interfaz de operario 2308 de ejemplo determina que la cortina 14 se ha recolocado en el estado normal, el control avanza al bloque 2610 en el que el controlador de unidad de accionamiento 2302 de ejemplo devuelve la cortina a un estado de funcionamiento normal, momento en el cual el método de ejemplo de la figura 26 termina.

La figura 27 es un diagrama de bloques de una plataforma de procesador 2700 de ejemplo que puede ejecutar las instrucciones de las figuras 24-26 para implementar la puerta 10 de ejemplo de las figuras 1-4. La plataforma de procesador 2700 puede ser, por ejemplo, un servidor, un ordenador personal, un dispositivo móvil (por ejemplo, un teléfono celular, un teléfono inteligente, una tablet tal como un iPad™) o cualquier otro tipo de dispositivo informático.

La plataforma de procesador 2700 del ejemplo ilustrado incluye un procesador 2712. El procesador 2712 del ejemplo ilustrado es hardware. Por ejemplo, el procesador 2712 puede implementarse mediante uno o más circuitos

integrados, circuitos lógicos, microprocesadores o controladores de cualquier familia o fabricante deseado.

El procesador 2712 del ejemplo ilustrado incluye una memoria local 2713 (por ejemplo, una memoria caché). El procesador 2712 del ejemplo ilustrado está en comunicación con una memoria principal que incluye una memoria volátil 2714 y una memoria no volátil 2716 a través de un bus 2718. La memoria volátil 2714 puede implementarse mediante memoria de acceso aleatorio dinámica síncrona (SDRAM), memoria de acceso aleatorio dinámica (DRAM), memoria de acceso aleatorio dinámica de RAMBUS (RDRAM) y/o cualquier otro tipo de dispositivo de memoria de acceso aleatorio. La memoria no volátil 2716 puede implementarse mediante memoria flash y/o cualquier otro tipo deseado de dispositivo de memoria. El acceso a la memoria principal 2714, 2716 se controla mediante un controlador de memoria.

La plataforma de procesador 2700 del ejemplo ilustrado también incluye un circuito de interfaz 2720. El circuito de interfaz 2720 puede implementarse mediante cualquier tipo de norma de interfaz, tal como una interfaz Ethernet, un bus en serie universal (USB) y/o una interfaz rápida de PCI.

En el ejemplo ilustrado, uno o más dispositivos de entrada 2722 están conectados al circuito de interfaz 2720. El/los dispositivo(s) de entrada 2722 permite(n) a un usuario introducir datos y órdenes en el procesador 2712. El/los dispositivo(s) de entrada puede(n) implementarse, por ejemplo, mediante un sensor de audio, un micrófono, una cámara (fotográfica o de vídeo), un teclado, un botón, un ratón, una pantalla táctil, un panel táctil, una bola de seguimiento, un isopunto y/o un sistema de reconocimiento de voz.

Uno o más dispositivos de salida 2724 también están conectados al circuito de interfaz 2720 del ejemplo ilustrado. Los dispositivos de salida 2724 pueden implementarse, por ejemplo, mediante dispositivos de visualización (por ejemplo, un diodo emisor de luz (LED), un diodo emisor de luz orgánico (OLED), una pantalla de cristal líquido, una pantalla de tubo de rayos catódicos (CRT), una pantalla táctil, un dispositivo de salida táctil, un diodo emisor de luz (LED) y/o altavoces). Por tanto, el circuito de interfaz 2720 del ejemplo ilustrado incluye normalmente una tarjeta de controlador gráfico, un chip de controlador gráfico o un procesador de controlador gráfico.

El circuito de interfaz 2720 del ejemplo ilustrado también incluye un dispositivo de comunicación tal como un transmisor, un receptor, un transceptor, un módem y/o una tarjeta de interfaz de red para facilitar el intercambio de datos con máquinas externas (por ejemplo, dispositivos informáticos de cualquier clase) a través de una red 2726 (por ejemplo, una conexión de Ethernet, una línea de abonado digital (DSL), una línea telefónica, cable coaxial, un sistema de teléfono celular, etc.).

La plataforma de procesador 2700 del ejemplo ilustrado también incluye uno o más dispositivos de almacenamiento en masa 2728 para almacenar software y/o datos. Los ejemplos de tales dispositivos de almacenamiento en masa 2728 incluyen unidades de disquete flexible, unidades de disco duro, unidades de disco compacto, unidades de disco de Blu-ray, sistemas RAID y unidades de disco versátil digital (DVD).

Las instrucciones codificadas 2732 de las figuras 24-26 pueden almacenarse en el dispositivo de almacenamiento en masa 2728, en la memoria volátil 2714, en la memoria no volátil 2716 y/o en un medio de almacenamiento legible por ordenador tangible extraíble tal como un CD o DVD.

Para aclaración adicional, un estado recuperable se refiere a un estado de separación en el que la cortina 14 puede devolverse automáticamente a un estado normal haciendo funcionar la puerta 10. Un estado no recuperable se refiere a un estado de separación en el que simplemente hacer funcionar la puerta 10 es insuficiente para devolver la cortina 14 al estado normal, sino que más bien un estado no recuperable implica trabajo más allá de simplemente hacer funcionar la puerta 10 de la manera habitual. En algunos ejemplos, una persona manipula manualmente la cortina 14 para devolverla a su estado normal. De manera adicional o alternativa, en algunos ejemplos, la puerta 10 se hace funcionar de una manera especial o no convencional para devolver la cortina 14 a su estado normal (por ejemplo, a una velocidad más lenta y/o una aceleración más lenta). Los términos "bloquear" y "desbloquear" tal como se usan en referencia a la puerta 10 que bloquea o desbloquea el umbral 12 no significan necesariamente que el umbral 12 quede completamente obstruido o completamente despejado, sino que más bien significan que el umbral 12 está más obstruido cuando la puerta 10 está bloqueando umbral 12 que cuando la puerta 10 está desbloqueando el umbral 12. El controlador 24 se ilustra esquemáticamente para representar cualquier dispositivo que proporciona una salida (por ejemplo, una orden o salida de potencia 116 a la unidad de accionamiento 24) en respuesta a una entrada (por ejemplo, las señales 66, 122 de los sensores 64, 120). Los ejemplos del controlador 24 incluyen, pero no se limitan a, un circuito de relé, un ordenador, un controlador lógico programable (PLC) y diversas combinaciones de los mismos. La expresión de que un elemento está "asociado con un primer carril" y expresiones similares significan que el elemento está relacionado con o pertenece al primer carril en contraposición a otro carril y no significan necesariamente que el elemento esté unido o acoplado al primer carril.

Aunque en el presente documento se han descrito determinados métodos, aparatos y artículos de fabricación de ejemplo, el alcance de la cobertura de esta patente no se limita a los mismos. Por el contrario, esta patente cubre todos los métodos, aparatos y artículos de fabricación que se encuentren adecuadamente dentro del alcance de las

reivindicaciones adjuntas o bien en sentido literal o bien según la doctrina de los equivalentes.

REIVINDICACIONES

1. Puerta para bloquear y desbloquear selectivamente un umbral (12) de una pared, comprendiendo la puerta:
- 5 un primer carril (16, 16a);
- un segundo carril (16, 16b);
- 10 un elemento de retención (34) para portarse por el primer carril (16, 16a);
- una cortina (14) para extenderse lateralmente entre el primer carril (16, 16a) y el segundo carril (16, 16b), teniendo la cortina (14) un borde de avance (18) que puede moverse selectivamente entre una posición cerrada y una posición abierta, bloqueando la puerta el umbral (12) cuando el borde de avance (18) está en la posición cerrada, desbloqueando la puerta el umbral (12) cuando el borde de avance (18) está en la posición abierta, pudiendo moverse la cortina (14) selectivamente entre un estado de separación y un estado normal;
- 15 una protuberancia primaria (32) para portarse por la cortina (14), siendo la protuberancia primaria (32) para engancharse de manera guiada con el elemento de retención (34) dentro del primer carril (16, 16a) cuando el borde de avance (18) está en la posición cerrada mientras que la cortina (14) está en el estado normal, siendo la protuberancia primaria (32) para desprenderse del primer carril (16, 16a) cuando la cortina (14) está en el estado de separación; y
- 20 una protuberancia secundaria (36) para portarse por la cortina (14), estando la protuberancia secundaria (36) dispuesta para desplazarse fuera de una guía de alineación (38) asociada con el primer carril (16, 16a) cuando el borde de avance (18) está desplazándose entre la posición abierta y la posición cerrada mientras que la cortina (14) está en el estado normal;
- 25 **caracterizada porque:**
- 30 la guía de alineación (38) está desviada tanto vertical como horizontalmente con respecto al elemento de retención (34), y la guía de alineación (38) está dispuesta verticalmente más arriba que el elemento de retención (34).
- 35 2. Puerta según la reivindicación 1, en la que el elemento de retención (34) es más largo que la guía de alineación (38) en una dirección que se extiende a lo largo del primer carril (16, 16a), y la protuberancia secundaria (36) es más larga que la protuberancia primaria (32) en la dirección que se extiende a lo largo del primer carril (16, 16a) cuando el borde de avance (18) está en la posición cerrada.
- 40 3. Puerta según la reivindicación 1, en la que el elemento de retención (34) tiene una línea de contacto sustancialmente estacionaria, estando la línea de contacto sustancialmente estacionaria definida por la protuberancia primaria (32) que se desplaza a lo largo del elemento de retención (34) a medida que el borde de avance (18) de la cortina (14) se mueve entre la posición cerrada y la posición abierta; y
- 45 la protuberancia secundaria (36) incluye una línea de proximidad en desplazamiento, estando la línea de proximidad en desplazamiento definida por un conjunto de puntos en la protuberancia secundaria (36) que se disponen en la proximidad más cercana con la guía de alineación (38) a medida que la protuberancia secundaria (36) se desplaza fuera de la guía de alineación (38) mientras que el borde de avance (18) de la cortina (14) se mueve entre la posición cerrada y la posición abierta.
- 50 4. Puerta según la reivindicación 1, en la que la protuberancia primaria (32) está separada del elemento de retención (34) cuando el borde de avance (18) de la cortina (14) está en la posición abierta.
- 55 5. Puerta según la reivindicación 1, en la que el umbral (12) tiene una región central que está más cerca de la protuberancia primaria (32) que de la protuberancia secundaria (36) cuando la cortina (14) está en el estado normal.
- 60 6. Puerta según la reivindicación 1, en la que el elemento de retención (34) define un hueco, y la protuberancia secundaria (36) se encaja a través del hueco con menos fuerza que con la que lo hace la protuberancia primaria (32).
7. Puerta según la reivindicación 1, en la que la protuberancia primaria (32) es más dura que la protuberancia secundaria (36).
- 65 8. Puerta según la reivindicación 1, en la que la protuberancia primaria (32) es una de una pluralidad de protuberancias separadas distribuidas a lo largo de una línea.

9. Puerta según la reivindicación 1, en la que el elemento de retención (34) es alargado verticalmente, y la protuberancia secundaria (36) es alargada verticalmente.
- 5 10. Puerta según la reivindicación 9, en la que la protuberancia secundaria (36) es para extenderse sustancialmente una longitud completa de la cortina (14), siendo la protuberancia secundaria (36) más gruesa que la cortina (14).
- 10 11. Puerta según la reivindicación 1, en la que la guía de alineación (38) comprende un rodillo.
12. Puerta según la reivindicación 11, en la que el rodillo está en una posición sustancialmente fija.
13. Puerta según la reivindicación 1, en la que la cortina (14) incluye un ribete, y la protuberancia primaria (32) y la protuberancia secundaria (36) están dispuestas en el ribete.
- 15 14. Puerta según la reivindicación 13, en la que el primer carril (16, 16a) define un canal, estando el ribete, la protuberancia primaria (32) y la protuberancia secundaria (36) dispuestos en el canal cuando la puerta está en el estado normal.
- 20 15. Puerta según la reivindicación 1, en la que el estado de separación de la cortina (14) corresponde a uno de un estado recuperable o un estado no recuperable, estando la protuberancia primaria (32) desprendida del elemento de retención (34) cuando la cortina (14) está en el estado de separación correspondiente al estado recuperable, estando la protuberancia primaria (32) desprendida del elemento de retención (34) cuando la cortina (14) está en el estado de separación correspondiente al estado no recuperable, estando la protuberancia secundaria (36) confinada lateralmente por la guía de alineación (38) cuando la cortina (14) está en el estado de separación correspondiente al estado recuperable, y estando la protuberancia secundaria (36) desprendida libre de la guía de alineación (38) cuando la cortina (14) está en el estado de separación correspondiente al estado no recuperable.
- 25 16. Puerta según la reivindicación 15, que comprende además un sensor en proximidad de detección con la cortina (14), estando el sensor asociado con un primer estado y un segundo estado, estando el sensor en el primer estado en respuesta a que la cortina (14) está en el estado normal, estando el sensor en el primer estado en respuesta a que la cortina (14) está en el estado de separación correspondiente al estado recuperable, y estando el sensor en el segundo estado en respuesta a que la cortina (14) está en el estado de separación correspondiente al estado no recuperable.
- 30 17. Puerta según la reivindicación 16, en la que el sensor está más cerca del borde de avance (18) cuando el borde de avance (18) está en la posición abierta que cuando el borde de avance (18) está en la posición cerrada.
- 35 18. Puerta según la reivindicación 1, en la que la protuberancia secundaria (36) está separada de la guía de alineación (38) cuando el borde de avance (18) está desplazándose entre la posición abierta y la posición cerrada mientras que la cortina (14) está en el estado normal.
- 40 19. Puerta según la reivindicación 1, en la que la protuberancia secundaria (36) está confinada lateralmente por la guía de alineación (38) cuando el borde de avance (18) está en la posición abierta mientras que la cortina (14) está en el estado normal.
- 45

FIG. 1

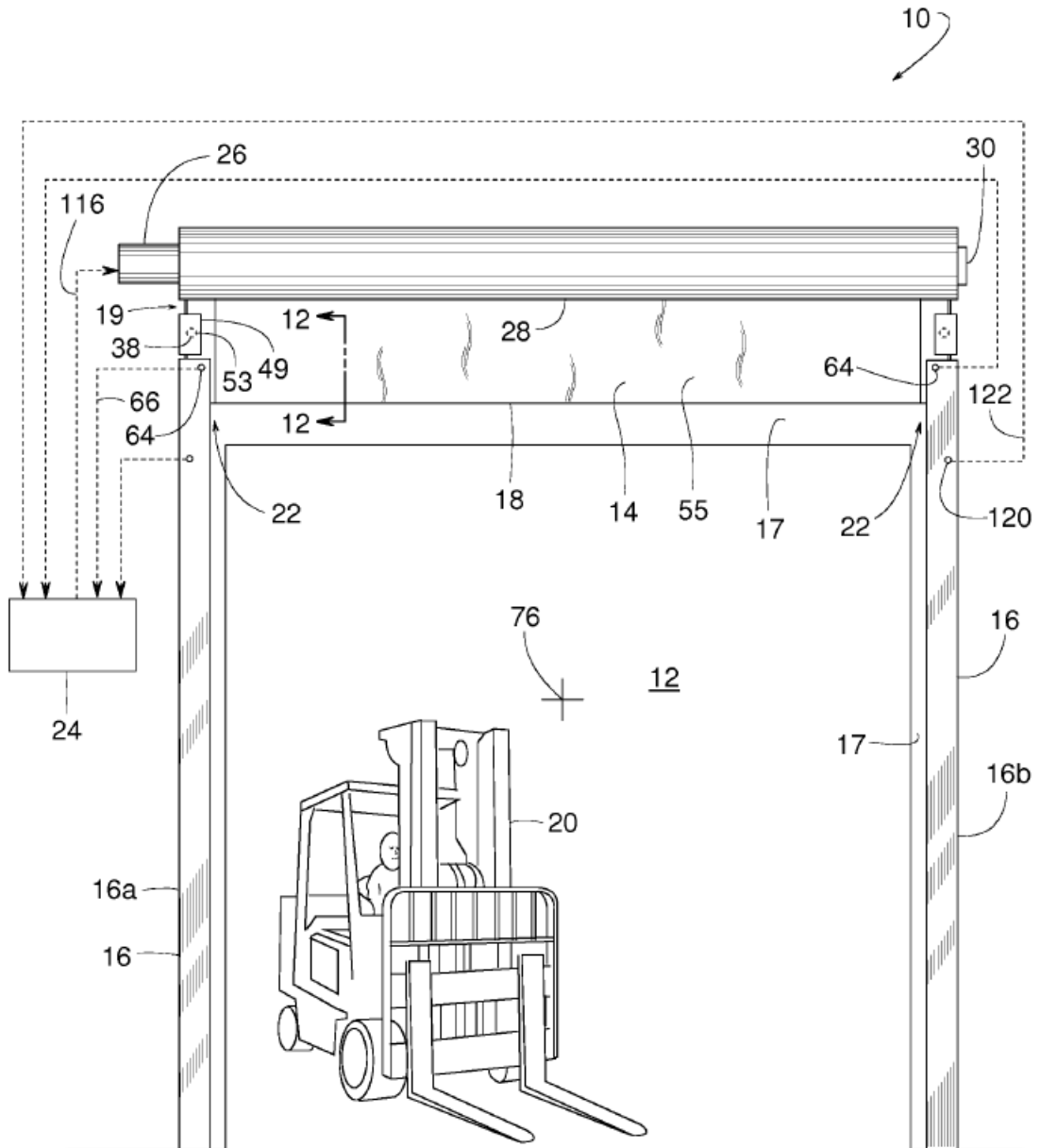


FIG. 2

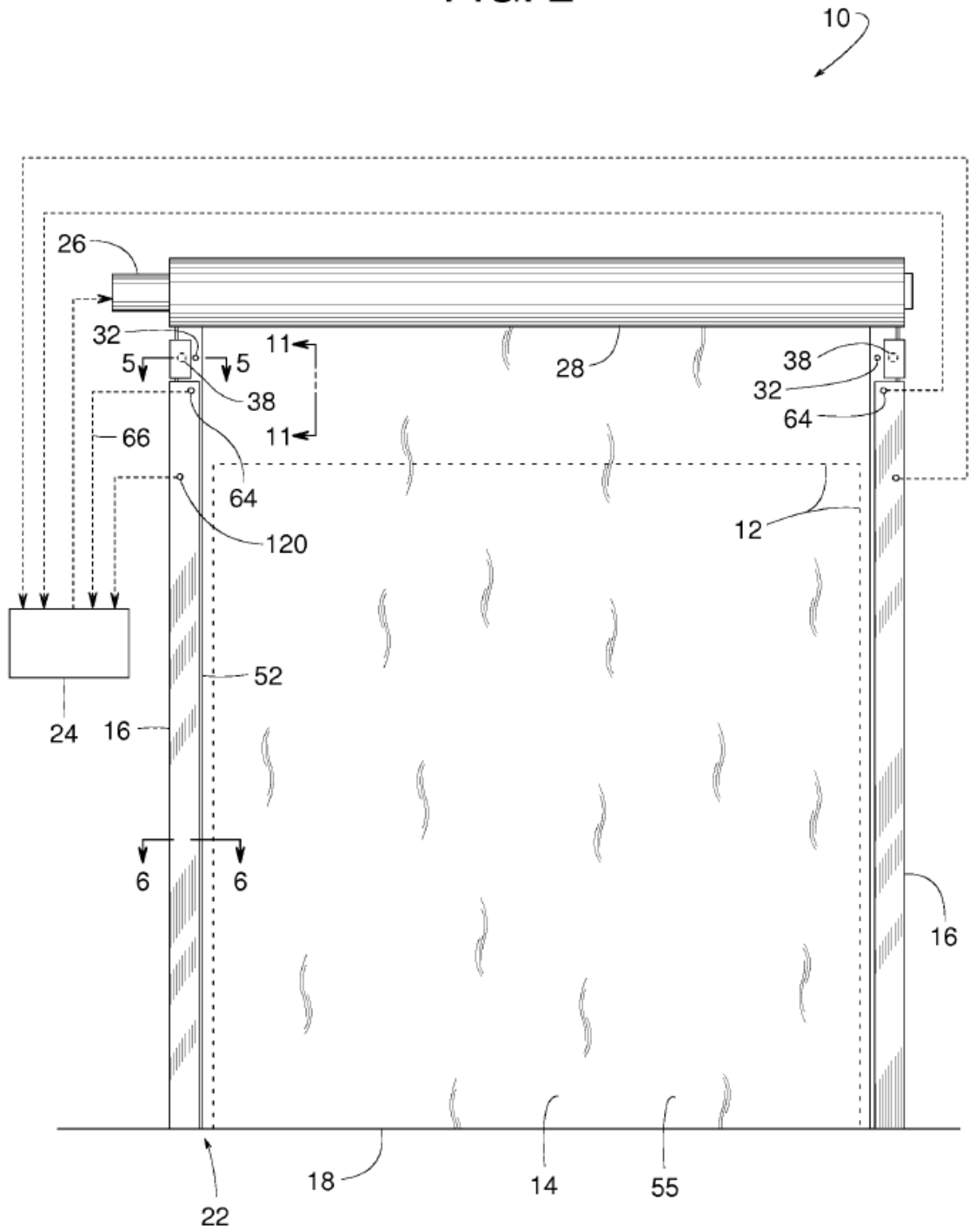


FIG. 3

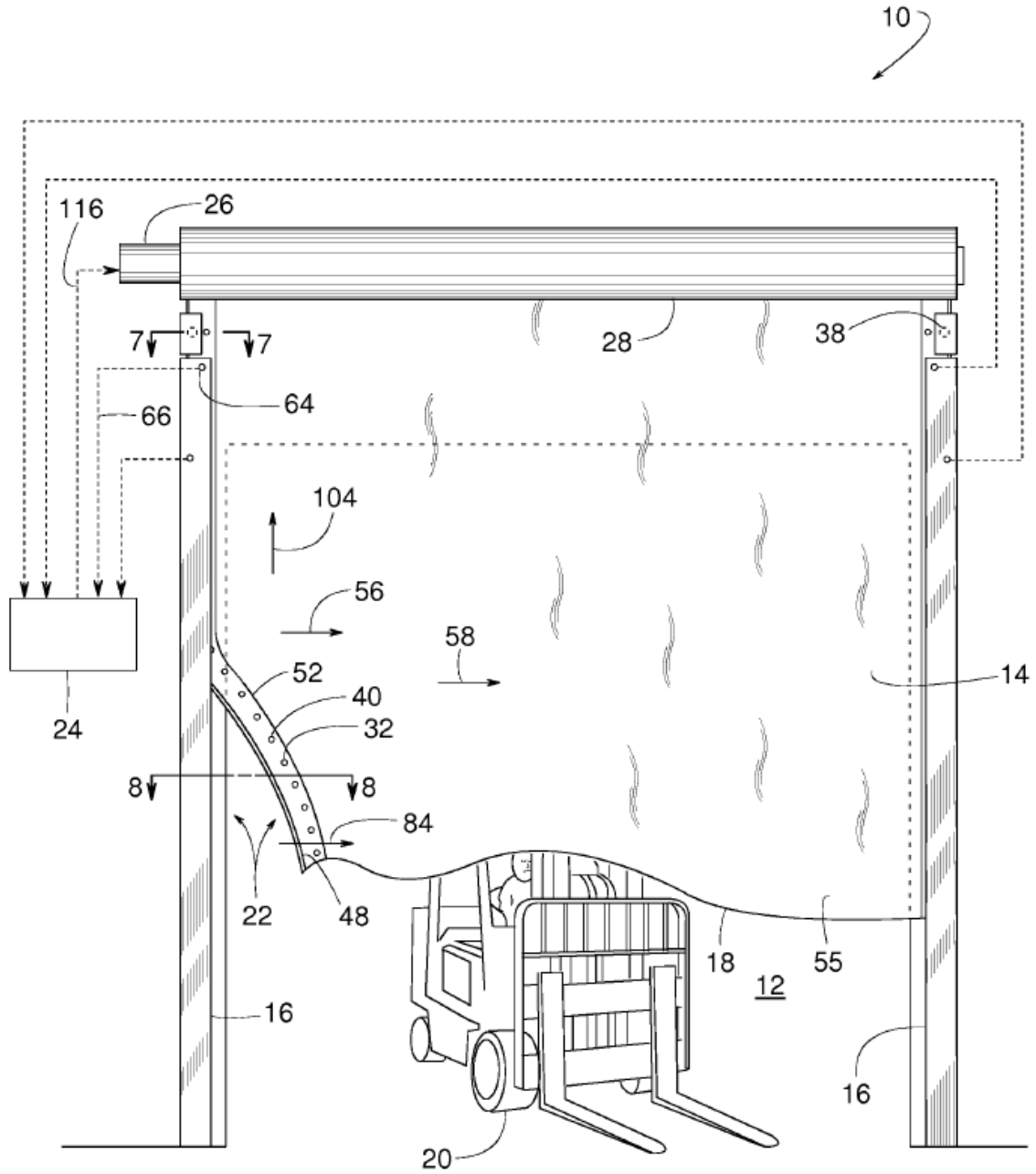


FIG. 4

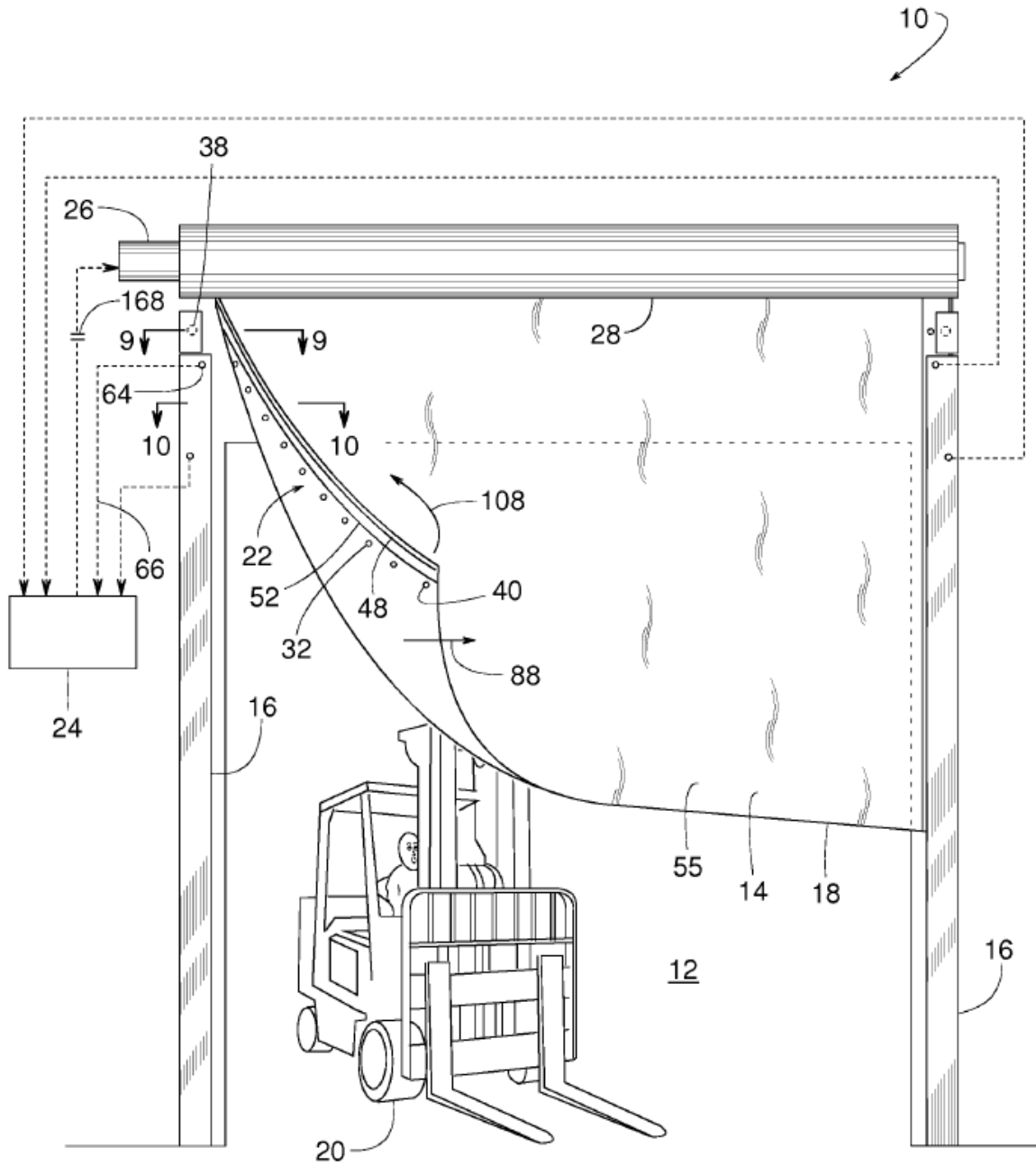


FIG. 5

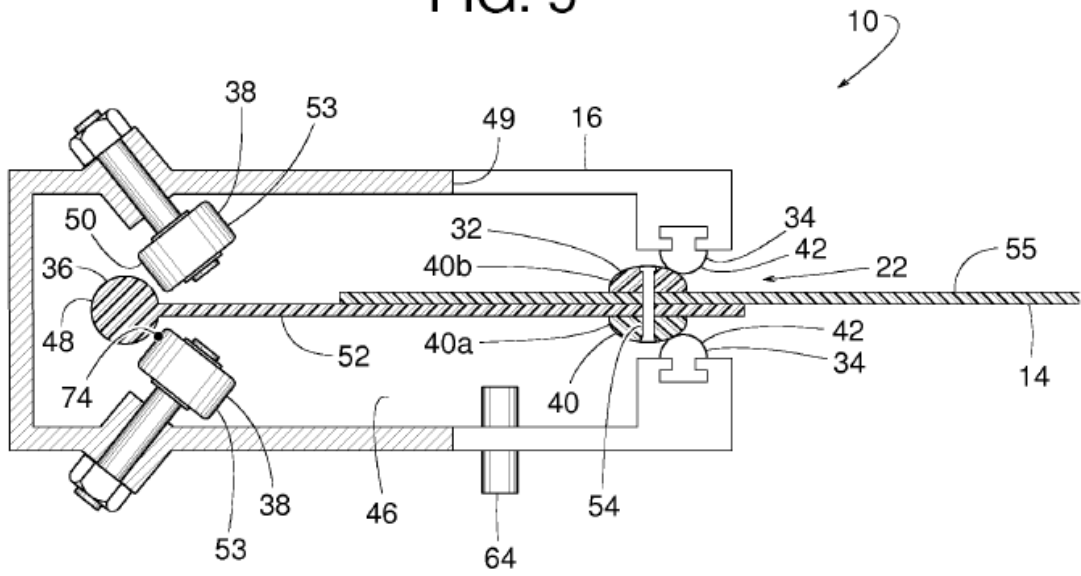
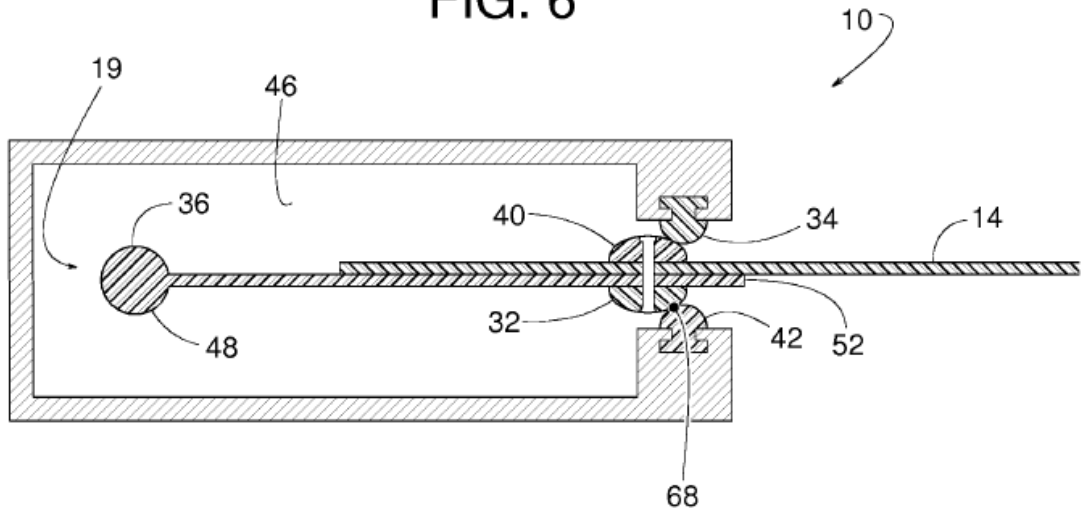


FIG. 6



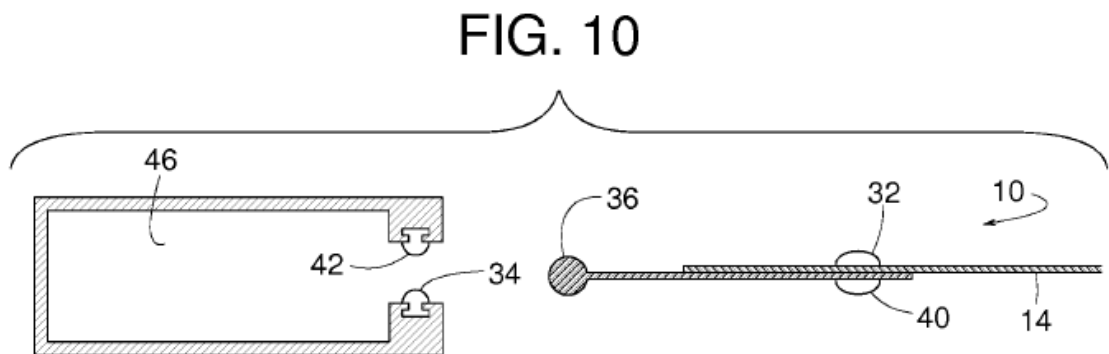
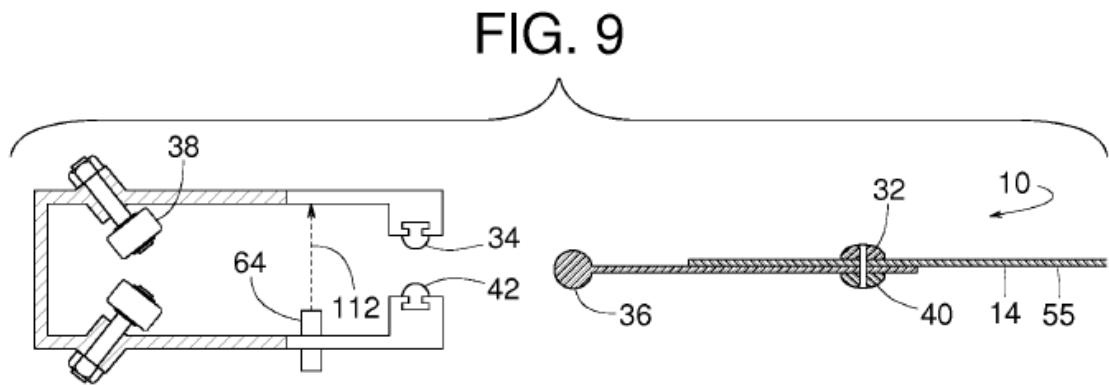
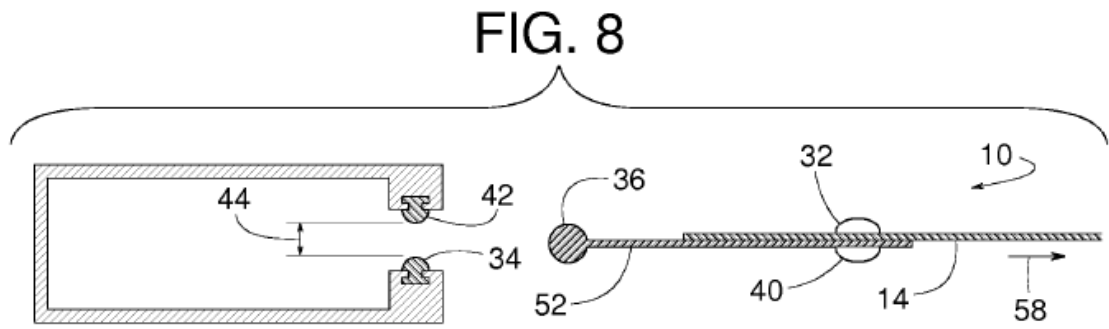
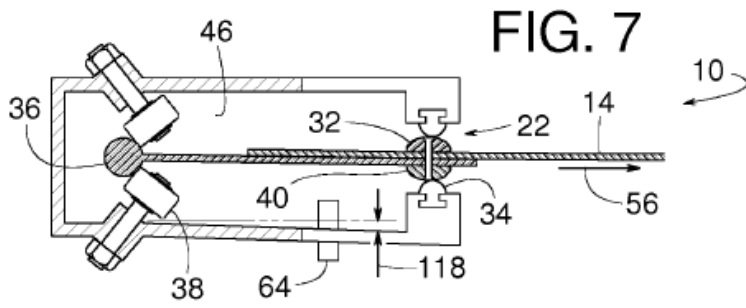


FIG. 11

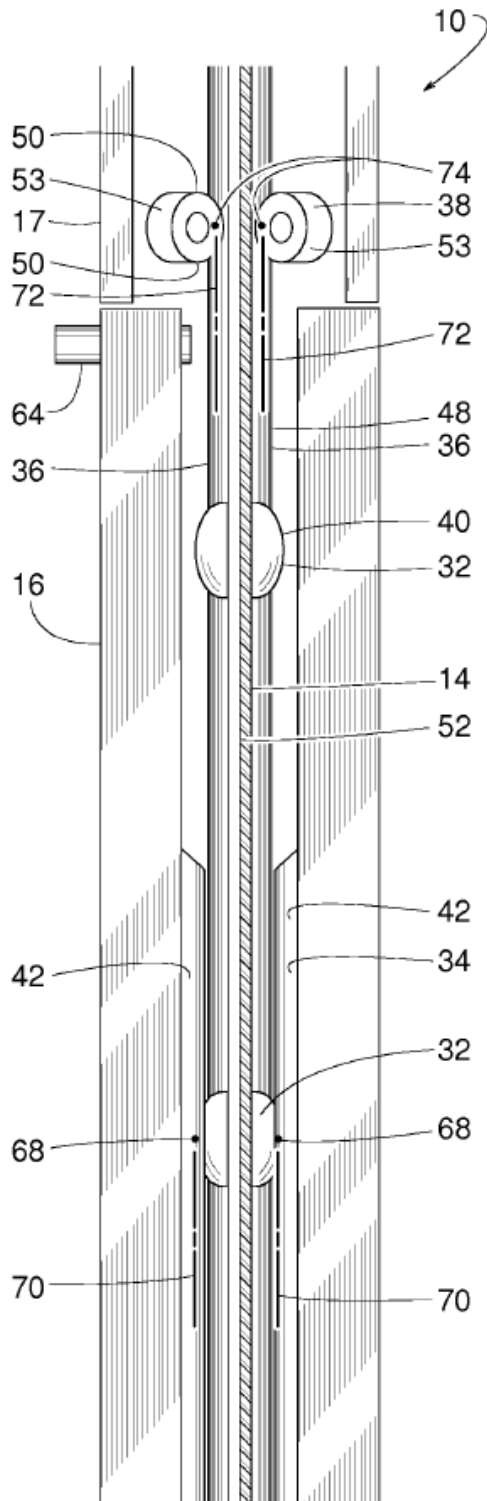
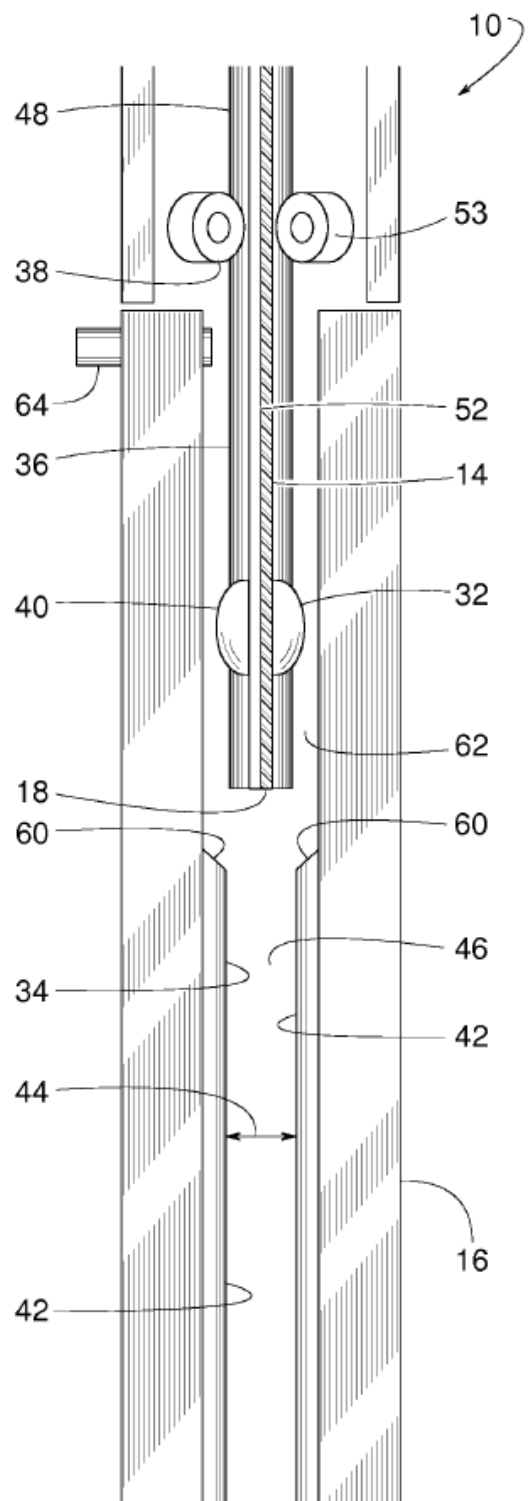


FIG. 12



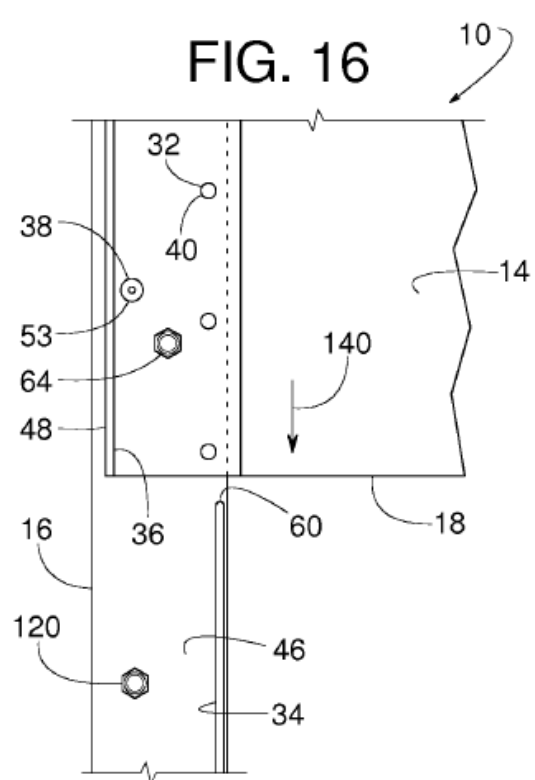
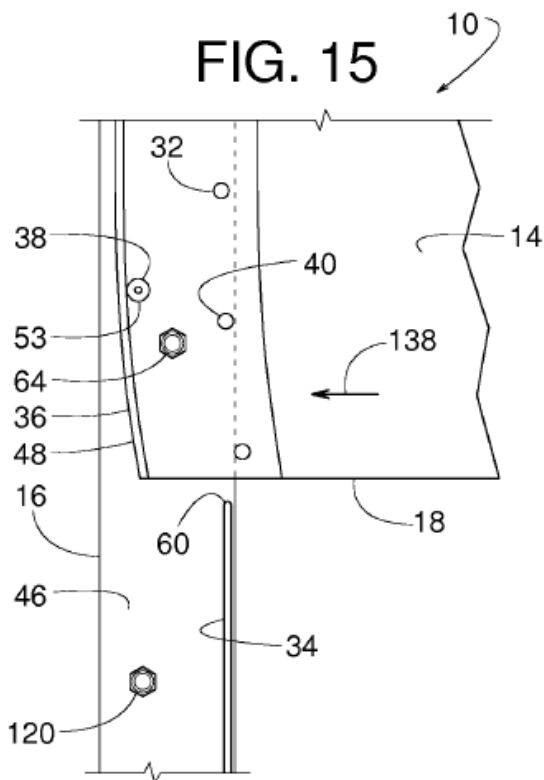
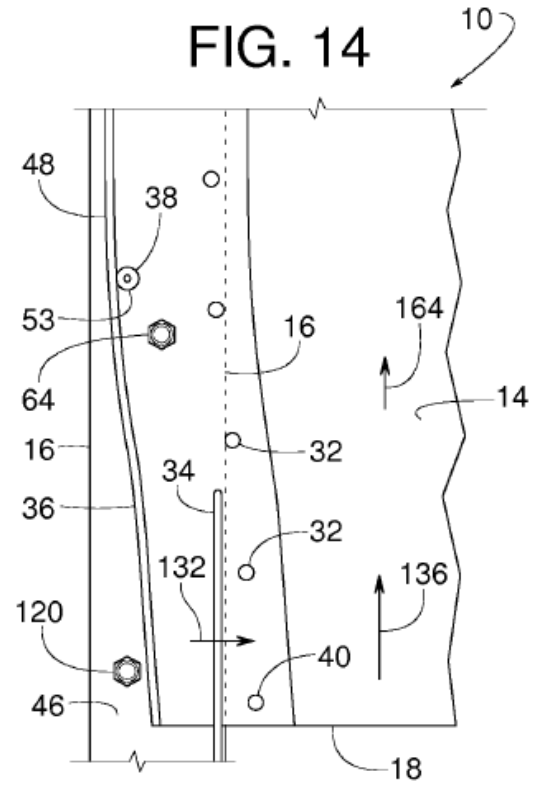
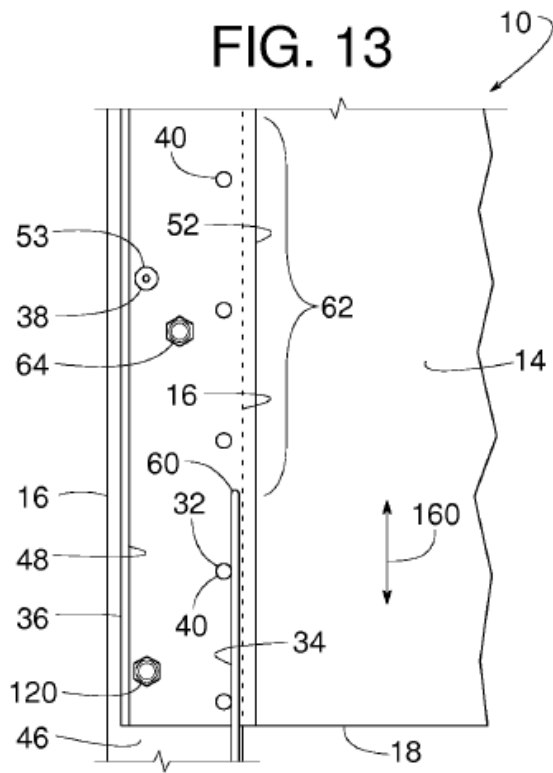


FIG. 17

66

122

1700

		SEÑAL DE SEGUNDO SENSOR	
		VERDADERA	FALSA
SEÑAL DE PRIMER SENSOR	VERDADERA	NO RECUPERABLE	NO RECUPERABLE
	FALSA	RECUPERABLE	NORMAL

FIG. 18

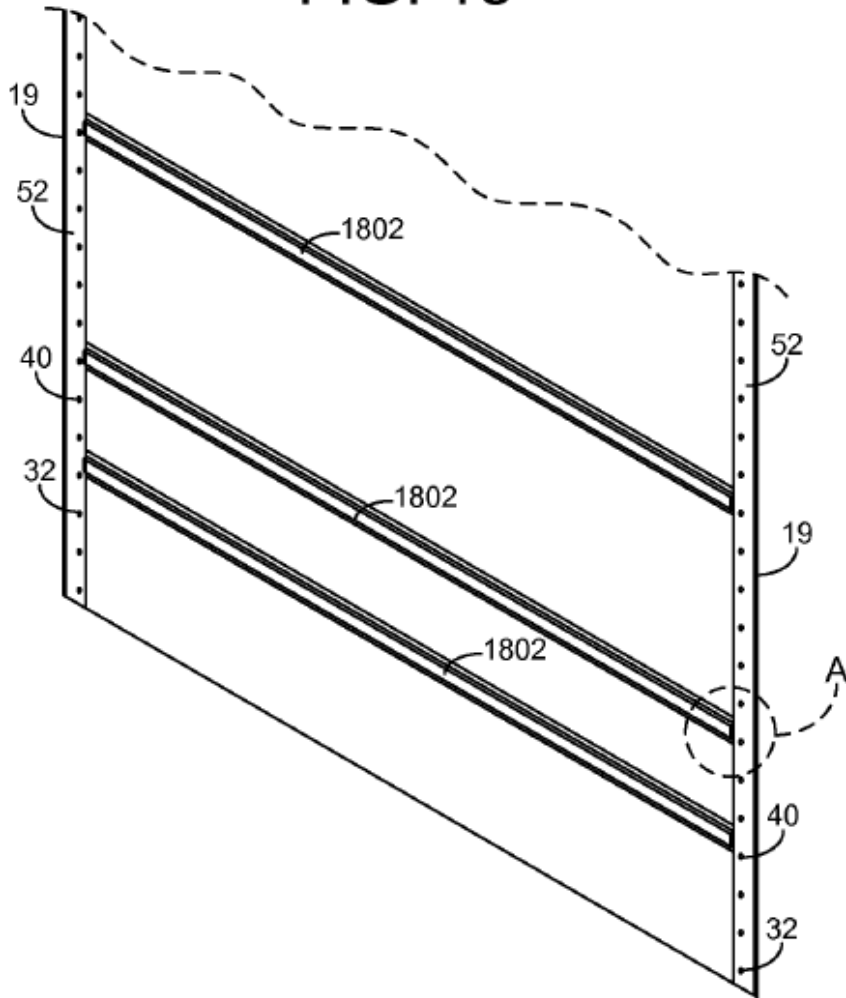


FIG. 19

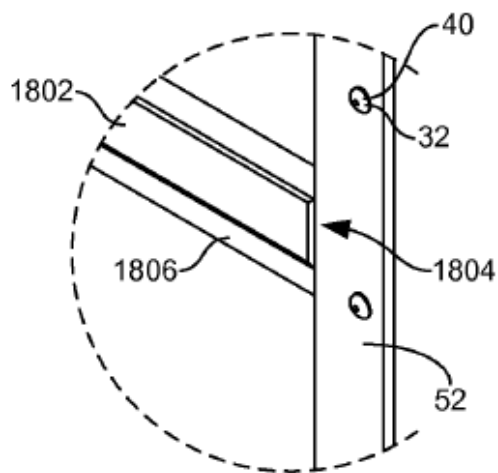


FIG. 20

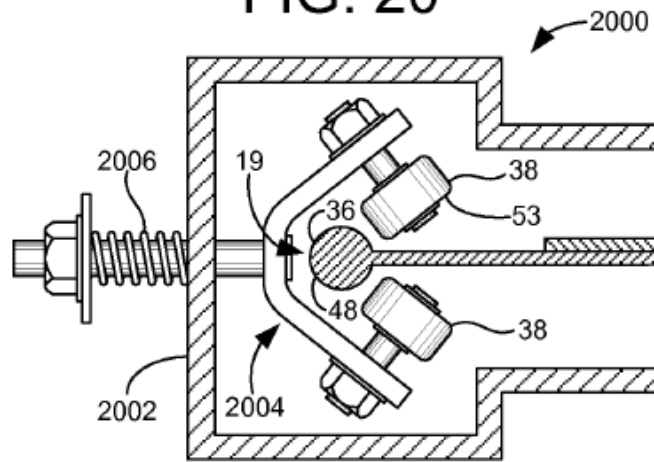


FIG. 21

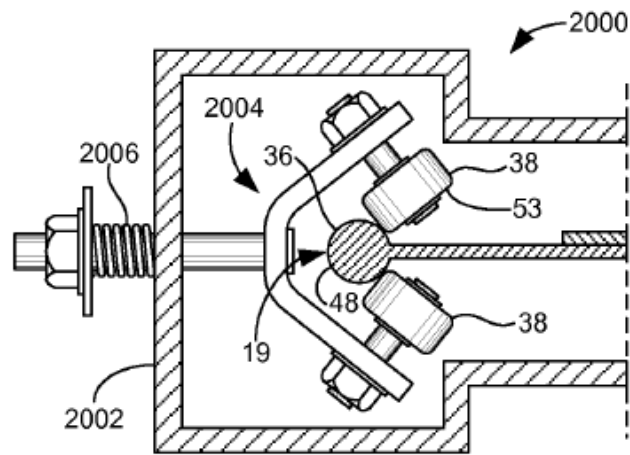


FIG. 22

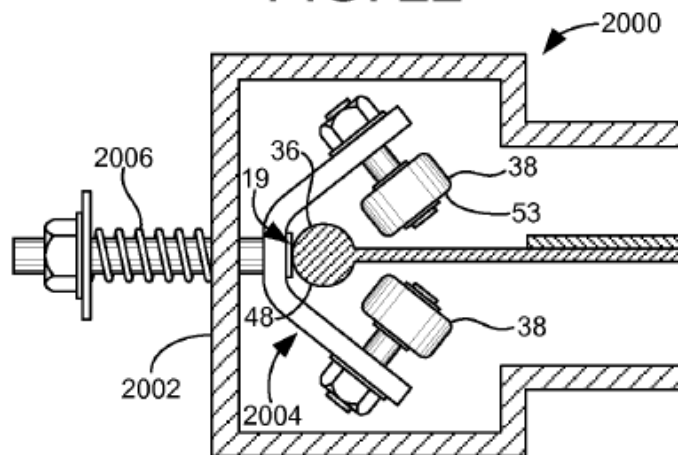


FIG. 23

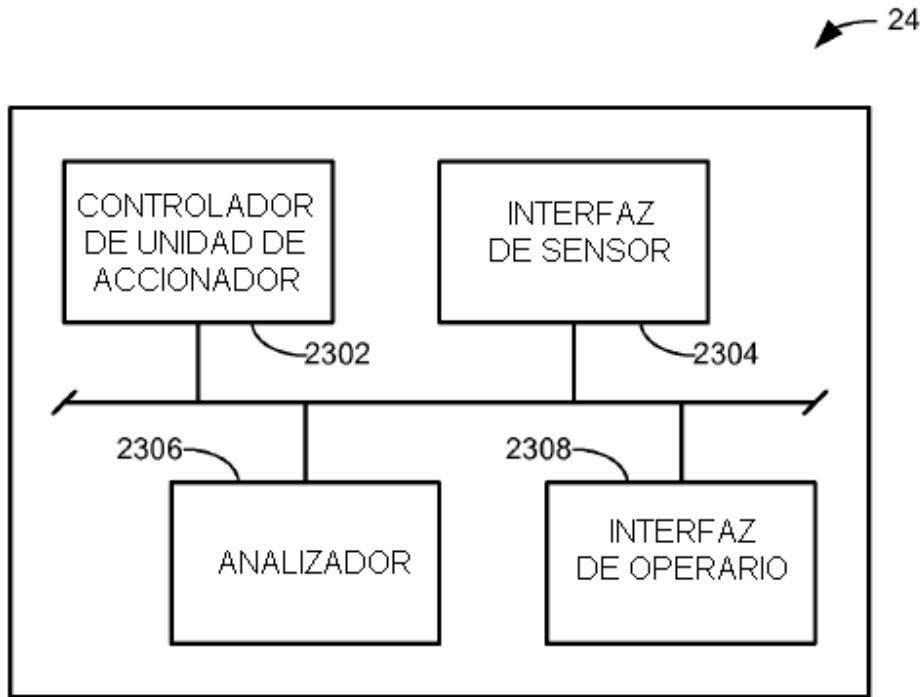


FIG. 24

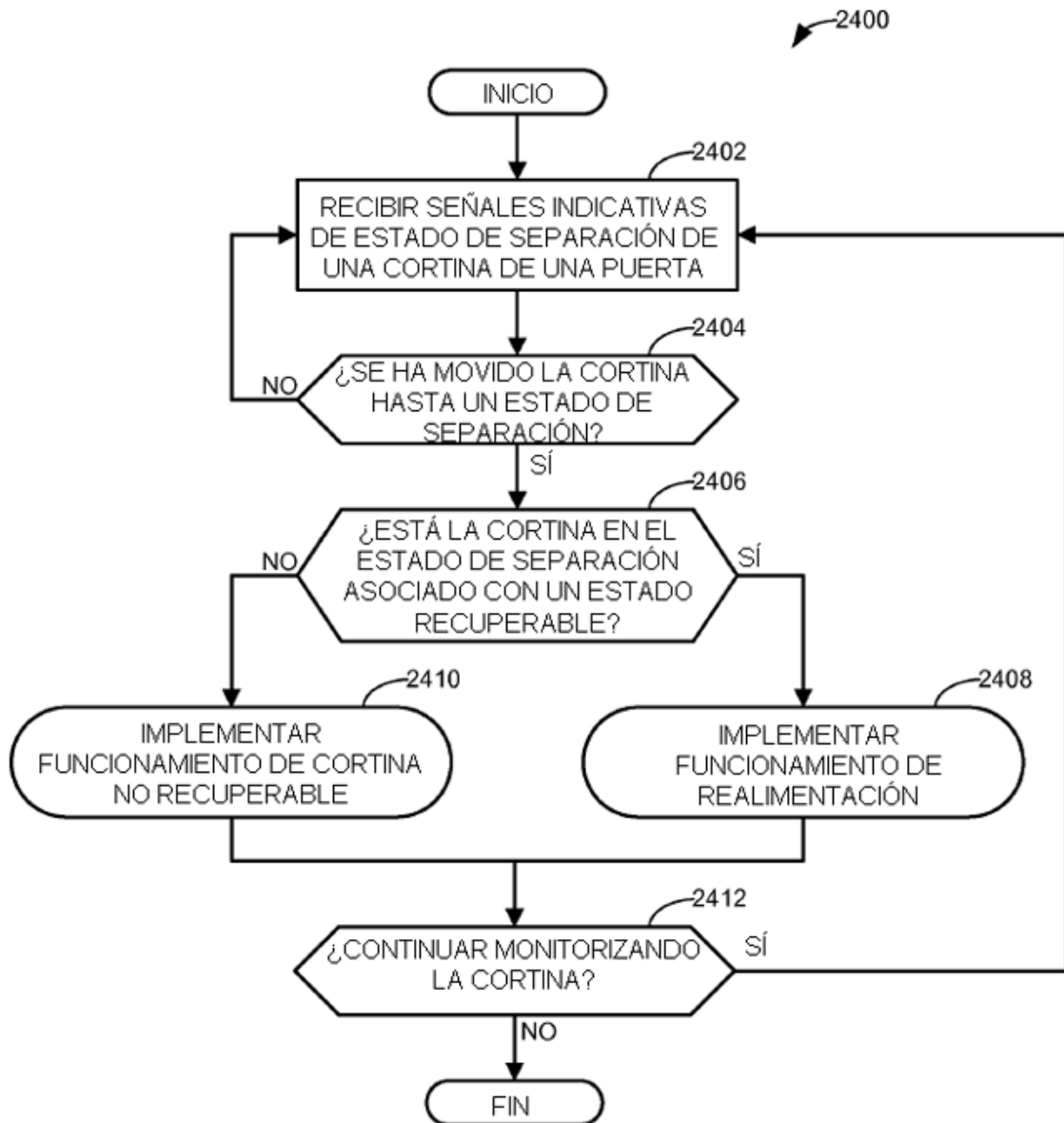


FIG. 25

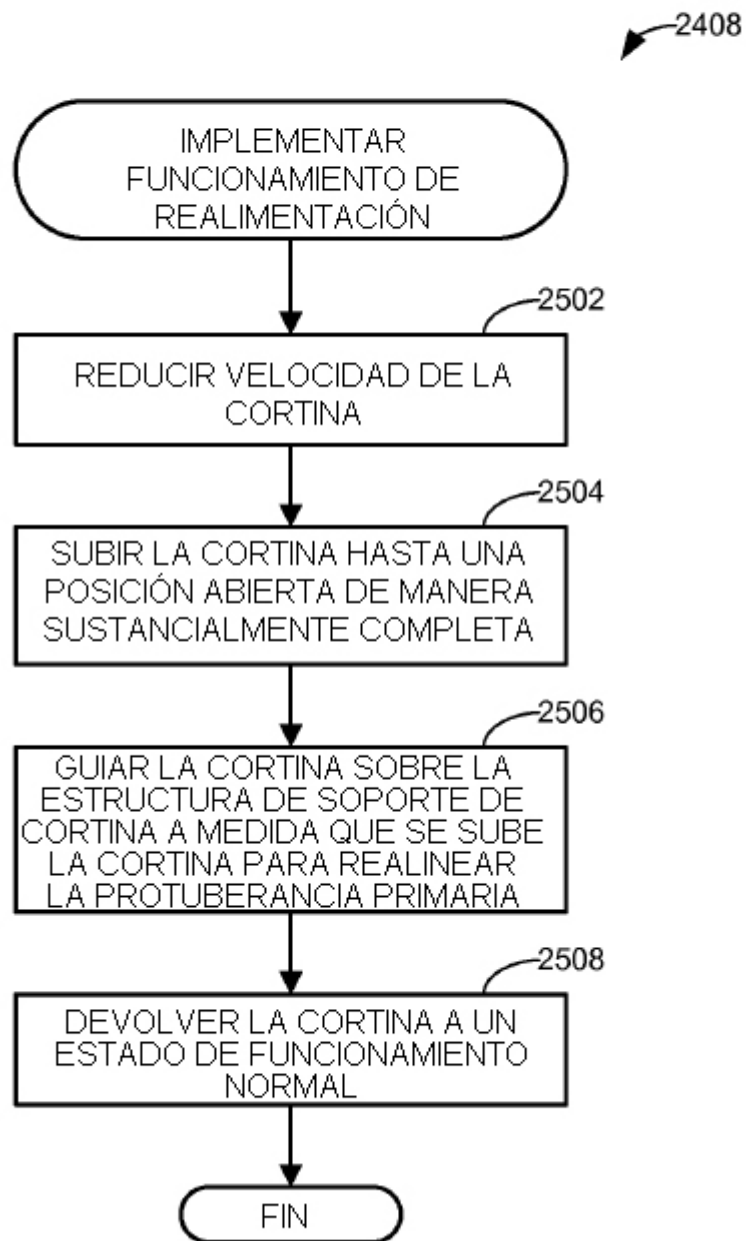


FIG. 26

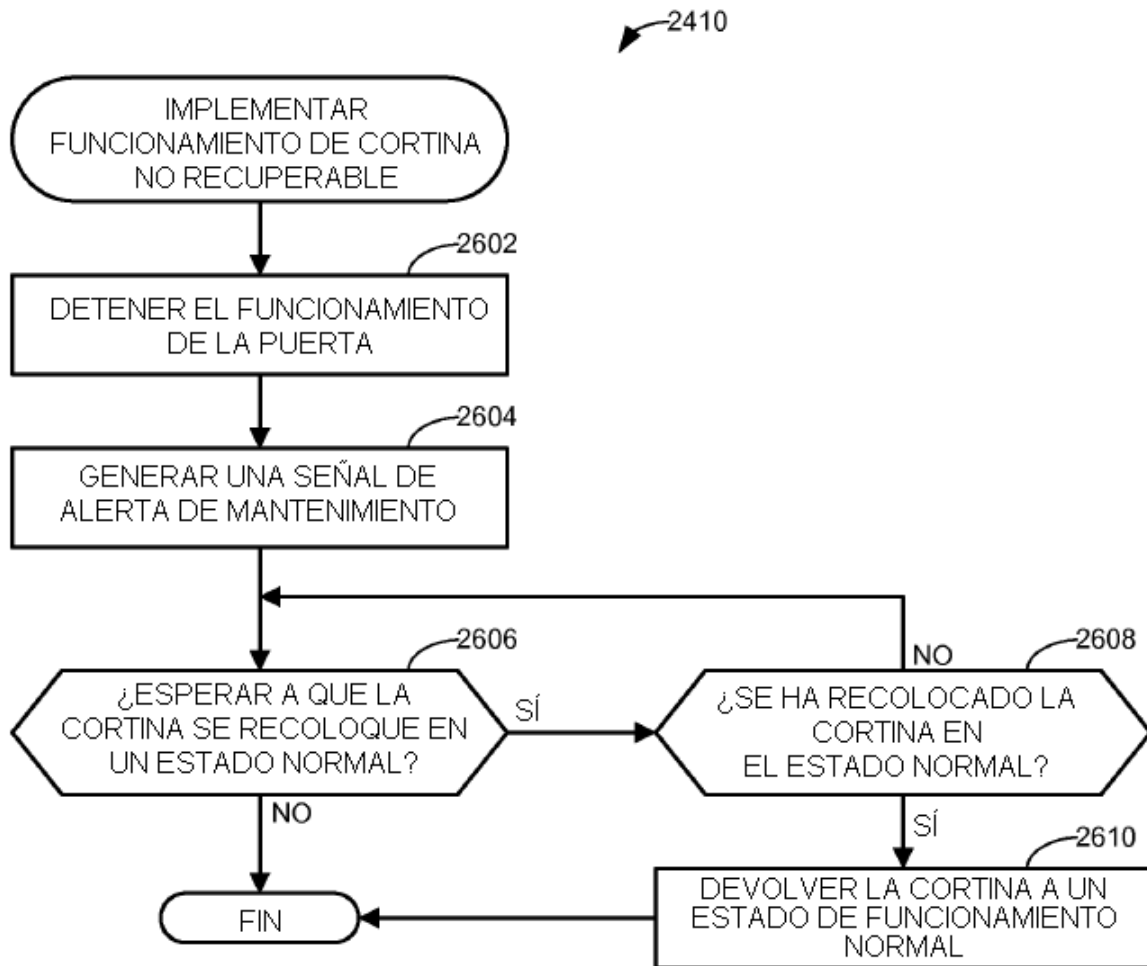


FIG. 27

