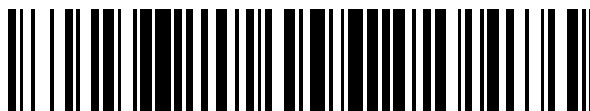


19



OFICINA ESPAÑOLA DE
PATENTES Y MARCAS

ESPAÑA



11 Número de publicación: **2 643 845**

51 Int. Cl.:

A61M 15/00 (2006.01)

12

TRADUCCIÓN DE PATENTE EUROPEA

T3

86 Fecha de presentación y número de la solicitud internacional: **10.03.2010 PCT/GB2010/050404**

87 Fecha y número de publicación internacional: **16.09.2010 WO10103315**

96 Fecha de presentación y número de la solicitud europea: **10.03.2010 E 10710405 (1)**

97 Fecha y número de publicación de la concesión europea: **19.07.2017 EP 2408497**

54 Título: **Contador**

30 Prioridad:
10.03.2009 GB 0904040

45 Fecha de publicación y mención en BOPI de la traducción de la patente:
24.11.2017

73 Titular/es:
**EURO-CELTIQUE S.A. (100.0%)
2, avenue Charles de Gaulle
1653 Luxembourg, LU**

72 Inventor/es:
**BACON, RAYMOND y
MCDERMONT, IAIN**

74 Agente/Representante:
ELZABURU, S.L.P

ES 2 643 845 T3

Aviso: En el plazo de nueve meses a contar desde la fecha de publicación en el Boletín Europeo de Patentes, de la mención de concesión de la patente europea, cualquier persona podrá oponerse ante la Oficina Europea de Patentes a la patente concedida. La oposición deberá formularse por escrito y estar motivada; sólo se considerará como formulada una vez que se haya realizado el pago de la tasa de oposición (art. 99.1 del Convenio sobre Concesión de Patentes Europeas).

DESCRIPCIÓN

Contador

Campo de la invención

5 Esta invención en general está relacionada con contadores y en concreto con contadores para uso con dispensadores y con dispensadores que comprenden dichos contadores. Más concretamente, la presente invención está relacionada con contadores para uso con dispensadores de dosis medidas, tales como inhaladores de dosis medidas (IDM).

Antecedentes de la invención

10 Los contadores son útiles en una amplia variedad de aplicaciones y son especialmente importantes en el campo de dispensadores médicos, donde una determinación precisa del número de dosis de medicamento que restan en un contenedor de medicamentos podría, de otro modo, ser difícil de obtener. Un ejemplo de un dispensador médico tal es un inhalador de dosis medidas.

15 Los inhaladores de dosis medidas (IDM) son dispositivos para administrar medicamentos, p.ej., en forma de aerosol, a los pulmones. En términos generales, dispensadores tales como los IDM comprenden dos componentes: un contenedor y un dispositivo de distribución. El contenedor alberga la medicación, p.ej., disuelta o suspendida en un propelente a alta presión, para mantener una fase líquida. De forma adicional, el contenedor a menudo comprende una válvula dosificadora interna, la cual está diseñada para liberar una dosis de medicamento, medida con precisión y repetible, cuando se acciona la válvula. El dispositivo de distribución normalmente incluye un accionador y una boquilla. El accionador, el cual puede ser activado por el usuario, por ejemplo, por inhalación u operación manual, normalmente interactúa con la válvula dosificadora del contenedor para inducir la liberación de una dosis. La boquilla sirve para dirigir la medicación hacia el usuario. La Figura 1 proporciona una vista de un dispensador accionado por respiración y se analizará con más detalle más adelante.

20 Como los contenedores de medicamentos están normalmente hechos de un material opaco, tal como el aluminio, y pueden estar alojados por completo dentro de un dispositivo de distribución, generalmente no es posible para un usuario evaluar de forma eficaz cuántas dosis de medicamento restan en su interior. Esto puede dar como resultado que un usuario deseche de forma prematura un IDM que todavía contenga dosis de medicamento o, peor, que use el IDM más allá de su vida útil recomendada. Ninguna de las situaciones es deseable - la primera es un derroche, mientras que la última es potencialmente peligrosa. Los usuarios a veces agitan los IDM para intentar obtener una medida de si hay algo de medicamento presente en su interior, pero esto sólo proporciona una medida cualitativa muy imprecisa de los contenidos del contenedor. No permitiría, por ejemplo, a un usuario distinguir entre un contenedor que comprende suficiente medicamento y propelente para formar una dosis y uno que comprende una cantidad de medicamento y propelente que es menor de la necesaria para llenar la válvula dosificadora. En otras palabras, hay un riesgo de que los usuarios sobrestimen la cantidad de medicamento presente en un contenedor y concluyan, erróneamente, que hay suficiente medicamento restante para otra dosis cuando, de hecho, no lo hay. De forma adicional, un usuario puede no ser avisado con suficiente antelación para obtener un contenedor del medicamento de recambio antes de que el que está en uso se acabe.

25 Es, por lo tanto, deseable proporcionar dispensadores, p.ej., inhaladores, con un mecanismo contador, que permita a un usuario hacer un seguimiento de cuántas dosis se han dispensado del mismo y, de forma complementaria, cuántas dosis restan. De hecho, organismos reguladores tales como la Administración de Alimentos y Medicamentos (FDA, por sus siglas en inglés) de los Estados Unidos de América y la Agencia Europea de Medicamentos (EMA, por sus siglas en inglés), han publicado directrices para fomentar la implementación de contadores de dosis (Administración de Alimentos y Medicamentos, "Guía para la industria: integración de mecanismos contadores de dosis en productos IDM de medicamentos", 2003; Agencia Europea para la Evaluación de Productos Medicinales, "Directriz final sobre la calidad de productos de inhalación y nasales", 2005).

30 Los contadores de dosis se pueden, generalmente, clasificar de acuerdo a la forma en la que una "cuenta" se registra, estando éstos contadores mecánicos comprendidos de una serie de piezas móviles que responden a un movimiento o fuerza mecánica que da como resultado, por ejemplo, un desplazamiento del contenedor/alojamiento; contadores electrónicos que tienen circuitos eléctricos para percibir un evento asociado con una actuación, tal como sonido, modificación de temperatura o presión; y contadores electro-mecánicos que combinan piezas eléctricas y mecánicas.

35 El documento GB-A-2372543, por ejemplo, describe un aparato que comprende un contenedor de dispensación de dosis y un contador mecánico de dosis. Otros antecedentes de técnicas anteriores relacionadas con contadores de dosis incluyen: el documento EP1169245 Aparato dispensador que comprende un dispositivo contador de dosis (Dispensing Apparatus Comprising a Dosage Counting Device); el documento PCT/GB97/03480 Contador de dosis de inhalador (Inhaler Dose Counter); el documento PCT/US1996/008418 Dispositivo indicador de respuesta ante fuerza axial (Indicator Device Responsive to Axial Force); el documento PCT/FR2004/001844 Indicador de dosis mejorado para dispositivo dispensador de productos fluidos (Improved Dose Indicator for Fluid Product Dispensing Device); el documento GB2372542 Dispositivo contador de dosis (Dosage Counting Device); el documento

PCT/CA04/001884 Dispositivo indicador con indicador de aviso de dosis (Indicating Device with Warning Dosage Indicator); el documento PCT/US04/039926 Contador de dosis para dispensadores (Dose Counter for Dispensers); y el documento US7047964 Dispensador de medicamentos (Dispenser for Medicament).

5 Otros desarrollos en el campo de contadores de dosis incluyen el dispositivo 'Insulair' (Marca Registrada) de Bang & Olufsen Medicom, y las descripciones de: documento WO 98/056444 Dispensador con contador de dosis (Dispenser with Doses Counter); el documento WO 04/001664 Indicador de accionamiento para un dispositivo dispensador (Actuation Indicator for a Dispensing Device); el documento WO 07/012854 Conjunto de lectura de recuento de anillo giratorio soportado por contenedor para un inhalador de dosis medida (Canister-Supported Rotating Ring Count Readout Assembly for a Metered Dose Inhaler); y el documento DE 10061723 Zählwerk zum Zählen dosierter Abgaben flüssiger oder fester Produkte sowie Einrichtung zum dosierten Abgeben solcher Produkte.

15 Aunque tales dispositivos han proporcionado la ventaja de ser capaces de proporcionar alguna medida del número de dosis de medicamento dispensadas de un contenedor y/o el número de dosis que restan en el mismo, aún queda mucho por mejorar. En concreto, se ha demostrado difícil proporcionar contadores de dosis que "cuenten" de forma fiable la liberación de dosis de medicamentos de contenedores. La dificultad encontrada es que un movimiento relativamente pequeño, normalmente del vástago de la válvula dosificadora, necesita ser detectado y traducido a un recuento. La dificultad es agravada por el hecho de que las tolerancias de fabricación en la longitud de contenedores de medicamentos significan que estos no tienen una longitud consistente. Al mismo tiempo, es altamente indeseable que cualesquiera movimientos no se cuenten, ya que esto lleva al contador a indicar un número más alto de dosis restantes del que es en realidad el caso. Aún más, hay también presión normativa para minimizar el número de recuentos falsos.

20 De forma adicional, es deseable que un contador, especialmente un contador de dosis de medicamento, muestre la información de recuento en una forma fácil de leer, de modo que pueda ser usado por niños y ancianos, así como adultos. Naturalmente, también hay una necesidad de que el contador pueda ser fabricado a bajo coste.

Compendio de la invención

25 De acuerdo con un primer aspecto de la invención se ha proporcionado por ello un contador, que comprende:

un primer miembro de anillo que tiene primeras marcas y un segundo miembro de anillo que tiene segundas marcas, siendo cada uno de dichos primer y segundo miembros de anillo giratorios en incrementos en torno a un eje común, indicando una o ambas de dichas primeras y segundas marcas un recuento; estando dispuesto coaxialmente un tercer miembro de anillo en torno a dicho eje común de dichos primer y segundo miembros de anillo;

30 un mecanismo de arrastre para hacer girar dicho primer miembro de anillo y para hacer girar dicho segundo miembro de anillo después de uno o más grados predeterminados de rotación de dicho primer miembro de anillo; y un mecanismo de acoplamiento para acoplar de modo que se puede liberar dicho primer miembro de anillo a dicho segundo miembro de anillo, para permitir que dichos primer y segundo miembros de anillo giren conjuntamente cuando son acoplados y para permitir la rotación independiente de dicho primer miembro de anillo cuando no están acoplados;

35 en donde dicho mecanismo de acoplamiento comprende un primer y segundo medios de aplicación y un deflector, siendo dicho primer medio de aplicación móvil radialmente hacia fuera y radialmente hacia dentro con relación a dicho eje y, dicho deflector está conectado a, o es de una pieza con, dicho tercer miembro de anillo, y desvía dicho primer medio de aplicación radialmente hacia fuera.

40 En realizaciones preferidas el primer medio de aplicación es desviado radialmente hacia fuera después de un grado predeterminado de cantidad de rotación del primer miembro de anillo. La cantidad predeterminada de rotación del primer miembro de anillo está asociada con menos de una rotación completa del primer miembro de anillo en torno al eje común, por ejemplo una cuarta parte de rotación del primer miembro de anillo en torno al eje común. Sin embargo, otras disposiciones pueden ser implementadas igualmente tales como una semi-rotación del primer miembro de anillo en torno del eje común.

45 En realizaciones preferidas el primer medio de aplicación está conectado a, o es de una pieza con, el primer miembro de anillo. Esto permite una reducción en el número de componentes que son móviles relativamente entre ellos. Con propósitos prácticos, sin embargo, el primer medio de aplicación y el primer miembro de anillo podrían ser fabricados por separado y luego ensamblados. Preferiblemente el primer medio de aplicación comprende un brazo que tiene una ranura y una extremidad de contacto, y en realizaciones especialmente preferidas hay previstos dos, tres o cuatro brazos (por ejemplo cuatro brazos) cada uno con una ranura y una extremidad de contacto. La extremidad de contacto es preferiblemente un componente que se extiende hacia arriba que hace contacto con (por ejemplo desliza sobre) el deflector.

55 Preferiblemente el segundo medio de aplicación está conectado a, o es de una pieza con, el segundo miembro de anillo. En realizaciones preferidas el segundo medio de aplicación comprende una pluralidad de protuberancias. Las protuberancias están preferiblemente equiespaciadas. Preferiblemente las protuberancias

se extienden en un arco aproximadamente entre la cuarta parte del camino y la mitad del camino en torno al eje común.

5 En realizaciones preferidas, cuando el brazo es movido radialmente hacia afuera la ranura (por ejemplo la extremidad libre de la ranura) del brazo se aplica con una de la pluralidad de protuberancias. En tal disposición, la rotación del primer anillo estira por ello del segundo miembro de anillo conjuntamente (es decir hace que también gire). Sin embargo, utilizando un mecanismo de acoplamiento alternativo (pero igualmente adecuado) es también posible que el primer miembro de anillo empuje al segundo miembro de anillo conjuntamente.

10 Preferiblemente el tercer miembro de anillo está fijado en uso para impedir la rotación del tercer miembro de anillo. Preferiblemente, el tercer miembro de anillo también comprende un mecanismo limitador para limitar la rotación libre del segundo miembro de anillo con relación al tercer miembro de anillo en torno al eje común. Esto impide un exceso de rotación del segundo miembro de anillo, lo que indicaría un número incorrecto de dosis restantes.

Preferiblemente, el mecanismo limitador comprende una parte deformable elásticamente para aplicar presión sobre el segundo miembro de anillo para limitar la rotación libre del segundo miembro de anillo.

15 En la realización, el segundo miembro de anillo comprende preferiblemente una pluralidad de protuberancias sustancialmente equiespaciadas que sobresalen desde un borde circunferencial superior del segundo miembro de anillo, y el mecanismo limitador se aplica con las protuberancias para limitar la rotación libre del segundo miembro de anillo.

20 Además, el tercer miembro de anillo comprende preferiblemente uno o más rebajes de posicionamiento dispuestos en una superficie circunferencial superior para aplicarse con protuberancias conformadas de manera correspondiente en un alojamiento o contenedor para impedir la libre rotación del tercer miembro de anillo.

25 La primera y segunda marcas pueden comprender uno o más de: números, colores, letras y símbolos. En realizaciones preferidas la primera marca comprende una primera fila de números, y dicha segunda marca comprende una segunda y una tercera fila de números. Por ejemplo la primera fila de números puede representar dígitos de unidades, la segunda fila puede representar dígitos de decenas, y la tercera fila puede representar dígitos de centenas.

30 Preferiblemente la primera fila de números comprende conjuntos de números enteros repetidos, por ejemplo cuatro conjuntos de los números '0' a '9' (un conjunto por cada cuarta parte del primer miembro de anillo). Preferiblemente la segunda fila de números también comprende conjuntos de números enteros repetidos, por ejemplo dos conjuntos de los números '0' a '9' (llenando los dos conjuntos la mitad del segundo miembro de anillo). Preferiblemente la tercera fila de números comprende un conjunto de números enteros (por ejemplo diez '1' y un '2' o diez '1'). Opcionalmente la tercera fila incluye además espacios en blanco. Esto permite contar desde '200' o '199' en sentido descendente hasta '0' respectivamente.

35 La primera y segunda marcas pueden ser impresas, recortadas, en relieve, moldeadas, adheridas, incorporadas, pintadas y/o marcadas de otro modo (por ejemplo marcadas con láser) sobre el primer y segundo miembros de anillo.

40 En realizaciones preferidas, el segundo miembro de anillo comprende un elemento de cubierta de dispositivo de presentación para oscurecer una vista de la primera marca. Esto permite que el contador indique que el número de dosis ha alcanzado cero y requiere su reemplazamiento.

45 En realizaciones preferidas al menos parte del mecanismo de arrastre es de una pieza con el primer miembro de anillo. Preferiblemente el mecanismo de arrastre comprende un mecanismo de trinquete y dientes que comprende dos trinquetes. Hablando en términos generales el mecanismo de arrastre traduce movimientos verticales, por ejemplo de un miembro de unión o contenedor de medicamento, a movimientos giratorios, por ejemplo del primer miembro de anillo.

50 Pero preferiblemente el contador está unido a un dispensador que tiene un cuerpo para recibir un contenedor de medicamentos y un mecanismo de dispensación para administrar una dosis de medicamento desde el contenedor. Por ejemplo, el giro del primer miembro de anillo puede ser realizado en respuesta a que el dispensador es accionado. Así, el recuento puede ser indicativo de dosis de medicamento dispensadas desde el contenedor, o que quedan en él.

55 En realizaciones preferidas el dispensador incluye un alojamiento que tiene una ventana para permitir que solamente sea presentada una parte de la primera y segunda marcas. La ventana puede ser un orificio en el alojamiento o puede ser un área transparente del alojamiento. Esto permite una lectura precisa de la cantidad de producto unitario, tal como dosis medidas de medicamento que quedan en el contenedor o que han sido dispensadas desde él.

En un aspecto relacionado de la invención se ha proporcionado un dispensador que comprende el contador como se ha descrito anteriormente en la presente memoria.

- 5 En otro aspecto relacionado de la invención se ha proporcionado un dispensador que comprende: un cuerpo para recibir un contenedor de medicamentos; un contenedor de medicamentos; un mecanismo de dispensación para administrar una dosis de medicamento desde dicho contenedor; y un contador como el que se ha descrito anteriormente en la presente memoria. Preferiblemente el dispensador es un inhalador de dosis medida presurizado (IDMp).

Breve descripción de los dibujos

- 10 Estos y otros aspectos de la invención se describirán ahora además, a modo de ejemplo solo, en referencia a las figuras anexas, en las cuales:

La Figura 1 es una vista en sección transversal de un dispensador convencional al cual un contador, de acuerdo a la presente invención, puede ser unido;

La Figura 2 es una vista en perspectiva de un dispensador que incluye un contador que ilustra algunas características de la presente invención;

- 15 La Figura 3 es una vista en perspectiva de un dispensador que incluye un contador que ilustra algunas características de la presente invención;

Las Figuras 4a y 4b muestran un mecanismo de arrastre para un contador de acuerdo con la presente invención;

Las Figuras 5a a 5d son diagramas esquemáticos que muestran una parte del principio operacional del mecanismo de arrastre de un contador de acuerdo con la presente invención;

- 20 Las Figuras 6a a 6d son diagramas esquemáticos que muestran otra parte del principio operacional del mecanismo de arrastre de un contador de acuerdo con la presente invención;

Las Figuras 7a y 7b muestran un mecanismo de arrastre preferido para un contador de acuerdo con la presente invención;

- 25 Las Figuras 8a a 8d son diagramas esquemáticos que muestran una parte del principio operacional del mecanismo de arrastre preferido de un contador de acuerdo con la presente invención;

Las Figuras 9a a 9d son diagramas esquemáticos que muestran una parte del principio operacional del mecanismo de arrastre preferido de un contador de acuerdo con la presente invención;

La Figura 10 es una vista en perspectiva de un contador que ilustra algunas características de la presente invención;

La Figura 11 es una vista superior del contador de la figura 10;

- 30 La figura 12 es una vista superior del contador de la figura 10;

Las figuras 13a a 13d muestran esquemáticamente en vista en perspectiva el principio operacional de un contador de acuerdo con la presente invención;

Las figuras 14a a 14d muestran esquemáticamente a partir de una vista superior el principio operacional de un contador de acuerdo con la presente invención;

- 35 Las figuras 15a a 15c son diagramas esquemáticos que muestran el principio operacional de un contador de acuerdo con la presente invención;

La figura 16 es una vista en perspectiva de un dispensador que incluye un contador que ilustra algunas características de la presente invención;

- 40 La figura 17 es una vista en perspectiva de un dispensador que incluye un contador que ilustra algunas características de la presente invención.

Las Figuras 18a a 18c son vistas en perspectiva de porciones de un contador de acuerdo con la presente invención.

Las figuras 19a a 19b son vistas en perspectiva de un tercer miembro de anillo de la figura 18.

Descripción detallada de realizaciones preferidas

Dispensador

- 45 Para explicar la invención, se proporciona inicialmente un breve resumen de algunas características y principios

operacionales de dispensadores ejemplares. Según su uso en la presente memoria, el término "dispensador" pretende significar cualquier dispositivo adecuado para recibir un contenedor que albergue un producto y que tenga un mecanismo que dispense el producto del contenedor cuando se accione.

5 La Figura 1 muestra en sección transversal parcial un ejemplo de un dispensador accionado por respiración con una válvula acodada. El dispensador 100 comprende un cuerpo 102 con una boquilla 104 y una cubierta 106 de la boquilla pivotada. La cubierta de la boquilla puede pivotar en torno a un eje, A, bajo en el cuerpo y ser llevada sobre un conjunto de levas que comprende dos lóbulos de levas (solo se muestra un lóbulo 108 de leva), junto con un dedo central 110. El cuerpo tiene una abertura 112 para recibir un contenedor de medicamentos 114. El contenedor puede ser mantenido de forma fija en su sitio en el extremo superior del cuerpo, en una ubicación donde el cuerpo se extiende completamente en torno a un montaje de válvula dosificadora del contenedor (no mostrado). El montaje de la válvula dosificadora comprende una cámara dosificadora 116 y un vástago de salida 118. De modo alternativo, o adicional, si el contenedor está alojado por entero dentro del dispensador, el contenedor puede ser mantenido en un extremo distal de su montaje de válvula dosificadora, por ejemplo, mediante una porción de tapa de un alojamiento externo.

10

15 Moldeadas dentro del cuerpo, hacia adentro de la abertura 112, hay ranuras internas (no mostradas). Un miembro de unión 120 está acomodado de forma que puede deslizar en el cuerpo, con las ranuras aplicadas por nervios en su periferia. El miembro de unión tiene un par de pinzas de pivote (no mostradas) para ubicar de forma pivotante la solapa 122 en el miembro de unión 120. Centralmente, el miembro de unión tiene un casquillo 124 para un vástago de salida 118 del contenedor. El casquillo está continuado por un pasaje 126, el cual tiene una porción que se puede acodar de pared fina y un extremo de boquilla. El extremo de boquilla está en una parte móvil del miembro de unión. La parte principal y la parte móvil del miembro de unión están conectadas por una articulación flexible.

La parte móvil del miembro de unión 120 también lleva un par de fiadores (no mostrados) que están dispuestos para aplicarse a pestillos en el lado inferior de la solapa 122, tal y como se describe a continuación. La parte móvil del miembro de unión también lleva un dedo para aplicarse al conjunto de levas.

25 Inicialmente, cuando el dispensador está cerrado, la solapa no está asegurada con el pestillo y la parte móvil del miembro de unión está en su posición más baja. La porción que se puede acodar, en ocasiones denominada en la presente memoria como una válvula que se puede acodar, está abierta. Al abrir la cubierta 106 de la boquilla, el dedo central del conjunto de levas actúa sobre la parte móvil del miembro de unión para cerrar la válvula acodada. El movimiento de la parte móvil del miembro de unión también sirve para aplicar los resortes del miembro móvil a los pestillos de la solapa, fijando de este modo la solapa en una posición superior. El miembro de unión 120 es también elevado por los lóbulos 108 de levas principales contra un muelle interno (no mostrado) del montaje de la válvula dosificadora, con desplazamiento del vástago 118 hacia dentro del contenedor. Elevar más la cubierta 106 de la boquilla abre la válvula del contenedor y una dosis medida es liberada a la parte superior del tubo, siendo retenida la dosis por la válvula acodada cerrada, que actúa como una válvula cerrada.

30

35 Respirar a través de la boquilla causa un flujo de aire a través del dispensador y actúa sobre la solapa 122. Esto causa la liberación de los fiadores y el tubo acodado tiende a enderezarse bajo la acción de su propia elasticidad y la presión de la dosis retenida. La dosis es así liberada a través de la boquilla a la boquilla para inhalación. La solapa puede también llevar un dedo (no mostrado) que puede actuar sobre la parte móvil del miembro de unión, para asegurar que la válvula acodada es abierta cuando la solapa se acciona por la respiración.

40 Éstas y otras características de dispensadores ejemplares están descritas con más detalle en las solicitudes previas de TCP de Clinical Designs Limited, WO1998/41254 (US 6422234); WO2002/11802 (US 7036505); WO2002/058772 (US6866038) y especialmente WO2004/073776 (US 2007 062522).

Mecanismo de Ajuste de Tolerancia

45 Debido a la aparición de tolerancias de fabricación en la fabricación del dispensador y del contenedor de medicamentos, el contenedor de medicamentos puede ser posicionado de manera insuficientemente precisa en sentido longitudinal con respecto al cuerpo del dispensador y al mecanismo de leva. Esto puede dar como resultado que se mida una dosis insuficiente desde el contenedor.

50 En dispensadores preferidos para utilizar con el contador de la presente invención, el dispensador comprende un mecanismo de ajuste de tolerancia tal como el mecanismo de fijación a una lata descrito en el documento WO 03/080161 (también solicitud de los EE.UU N° 10/508.688).

55 En el dispensador preferido, las ubicaciones relativas correctas del contenedor y del cuerpo 102 son conseguidas durante el montaje del dispensador. Un cuerpo 102 montado previamente, una cubierta 106 de la boquilla, el miembro de unión 120 y el miembro de liberación, o solapa 122 son ajustados a su posición 'abierta' de la cubierta de la boquilla (es decir con la cubierta pivotada hacia abajo desde la posición de la figura 1). En esta posición, el miembro de unión 120 es elevado, lo que corrientemente desplazaría el vástago 118 de un contenedor instalado cuando es instalado. Con los componentes ajustados a su posición 'abierta', un contenedor 114 es introducido en la sección tubular del cuerpo 112. Con el contenedor 114 y el cuerpo 112 alineados apropiadamente, el vástago 118 se aplica en el casquillo 124 en el miembro de unión 120. Una fuerza F predeterminada es aplicada para asegurar que

la boquilla es deprimida completamente. Esto hace que el contenedor libere una dosis de medicamento a la válvula que se puede acodar. Con la fuerza aún aplicada, las posiciones relativas del cuerpo 102 y del contenedor 114 son fijas (ejemplos dados a continuación).

5 Una vez que las posiciones relativas del contenedor y del cuerpo son fijadas, el mecanismo de liberación puede ser activado para liberar la dosis del medicamento medida durante el proceso anterior y la cubierta de la boquilla movida a la posición cerrada (como se ha mostrado en la figura 1), después de lo cual el dispensador está listo para su transporte.

10 Para fijar las posiciones relativas del contenedor y del cuerpo, una etiqueta impresa revestida con autoadhesivo puede ser envuelta alrededor de la unión entre el cuerpo y el contenedor (o bien en todo el perímetro alrededor de la unión, o parcialmente).

Alternativamente, en lugar de una etiqueta autoadhesiva, puede utilizarse una etiqueta retráctil envuelta todo el perímetro alrededor de la unión. Esto es particularmente ventajoso cuando el cuerpo permanece ligeramente sobresaliente del contenedor.

15 Alternativamente, en lugar de etiquetas, el contenedor y el cuerpo pueden ser soldados juntos para fijar sus posiciones uno con relación al otro. Por ejemplo, cuando el contenedor es una extrusión de aluminio o vidrio con un revestimiento de polipropileno de grosor suficiente, puede utilizarse un proceso de soldadura ultrasónica para soldar la parte revestida al cuerpo.

Alternativamente, el contenedor y el cuerpo pueden ser pegados juntos en las posiciones relativas correctas utilizando un adhesivo de fusión en caliente a baja temperatura o un adhesivo de dos partes de curado rápido.

20 Desde luego, el lector experto apreciaría que hay muchos medios de fijación alternativos disponibles con el propósito de fijar las posiciones relativas del contenedor y del cuerpo.

En un mecanismo de ajuste de tolerancia alternativo, se utiliza una característica de tope como se ha descrito en el documento WO2007/029019 (también solicitud de los EE.UU N° 11/991.680).

25 En este mecanismo alternativo, el dispensador está provisto con un manguito o alojamiento cerrado, muy similar al alojamiento 1402 mostrado en la figura 7. Este alojamiento proporciona tope para la extremidad opuesta del contenedor 114. Un tope ajustable está previsto entre el contenedor 114 y el alojamiento. El tamaño requerido del tope ajustable es calculado midiendo la distancia entre la extremidad opuesta del contenedor 114 y la abertura 112 del cuerpo 102 para dar la longitud 'fuente' medida. Con el conocimiento de la longitud efectiva de la fuente, y el conocimiento de la distancia por debajo de la abertura 112 a la que debería estar ubicado el vástago 118 de salida, se puede calcular el tamaño requerido de tope ajustable teniendo en cuenta la longitud del alojamiento.

30 Después de dimensionar el tope, el alojamiento es montado en el cuerpo 102 y el alojamiento es soldado por láser al cuerpo. El resultado es que la fuente es soportada de manera firme para el desplazamiento del vástago 118 de salida hacia dentro en operaciones del mecanismo de leva mediante la apertura de la cubierta de la boquilla.

35 El tope está hecho, por ejemplo, de aluminio alveolar de un grosor de pared que puede ser rápidamente comprimido a la dimensión requerida, y aún puede resistir la fuerza ejercida sobre él en funcionamiento, es decir cuando el contenedor es empujado contra él. Debería observarse que la compresión es plástica y permanente. El tope puede ser fijado al alojamiento, por ejemplo mediante soldadura.

40 Alternativamente, el tope puede formar parte del alojamiento, y el tope puede comprender muchos nervios radiales, finos que sobresalen de la extremidad cerrada del alojamiento y dispuestos alrededor de la parte exterior radialmente de esa extremidad cerrada. Los nervios son deformables plásticamente. Pueden ser comprimidos y forman un tope.

Mecanismo de arrastre

45 El término 'mecanismo de arrastre' ha de ser interpretado en sentido amplio como cualesquiera medios por los que la dispensación de una dosis desde el contenedor de medicamentos está ligada a un recuento que es hecho por el contador. En realizaciones descritas la dispensación de una dosis implicará un movimiento vertical, por ejemplo del miembro de unión 120, como se ha descrito anteriormente con referencia a la figura 1. En la realización preferida descrita, este movimiento vertical es traducido en una rotación incremental que es contada. En otras realizaciones el movimiento vertical que es traducido en una rotación incremental puede ser el movimiento de un contenedor de medicamentos.

50 Las Figuras 2 y 3 muestran esquemáticamente un dispensador 200 que tiene un contador 203 y un mecanismo de arrastre 205. El contador comprende un primer miembro de anillo 201 y un segundo miembro de anillo 202. El mecanismo de arrastre 205 es un mecanismo de trinquete y dientes que tiene un miembro 204 porta-trinquetes (no mostrado en la Figura 3) y un miembro de 206 portadientes (parcialmente oculto de la vista en la Figura 2). En esta realización particular, el miembro 206 portadientes es un cilindro hueco de una pieza con el primer miembro de anillo

201. El miembro porta-trinquetes se extiende totalmente en torno al miembro 206 portadientes. También puede ser utilizada la configuración inversa, es decir el miembro 206 porta-trinquetes puede ser de una pieza con el primer miembro de anillo 201. Esta disposición esta mostrada en la Figura 7.

5 Dos trinquetes 208 están definidos por una parte recortada del miembro 204 porta-trinquetes. Los trinquetes se aplican operativamente con un anillo de dientes 210 moldeado sobre una superficie orientada hacia fuera del miembro 206 de portadientes por medio de protuberancias que se extienden hacia dentro sobre las puntas de los trinquetes, como se describirá con más detalle posteriormente. Un par de brazos 212a, 212b se extienden hacia abajo desde el miembro porta-trinquetes a cada lado del conjunto de válvula clasificadora. Los brazos pueden ser cargados elásticamente contra, o fijados a, una parte superior de un miembro de unión (oculta de la vista). El

10 miembro de unión se mueve verticalmente cuando se dispensa una dosis. Alternativamente, los brazos puede ser cargados elásticamente contra, o fijados a, un contenedor móvil, por ejemplo un contenedor móvil de medicamentos.

La acción de elevar el miembro de unión 120 (lo que causa la liberación de una dosis desde un contenedor 114 de medicamentos presurizado) imparte una fuerza hacia arriba sobre el miembro 204 porta-trinquetes en una dirección paralela al eje vertical 214 del dispensador 200. Esto da como resultado una aplicación por fricción entre el trinquete o trinquetes y los dientes. A su vez, el miembro 206 portadientes y el primer miembro de anillo 201 son hechos girar (en el sentido de las agujas del reloj en este caso particular) en torno al eje vertical 214 en un incremento.

15

Una vez que se ha liberado una dosis y se está cerrando o se ha cerrado una cubierta de la boquilla, los miembros de unión y porta-trinquetes son capaces de moverse hacia abajo a sus posiciones originales mediante, por ejemplo, un resorte interno (no mostrado) del contenedor 114 de medicamentos. Este movimiento hacia abajo da como resultado también la aplicación por fricción entre los miembros porta-trinquetes y portadientes, dando como resultado una rotación adicional en el sentido de las agujas del reloj de los miembros 206, 201 en torno al eje vertical 214 en un incremento.

20

Tomados juntos, estos dos incrementos de rotación definen una rotación incremental 'completa' del primer miembro 201 en forma de anillo desde una primera a una segunda posición.

25 La Figura 4a ilustra un mecanismo 205 de arrastre ejemplar en el que el anillo de dientes 210 está dispuesto sobre una superficie orientada hacia dentro del miembro 206 portadientes, estando dispuesto el miembro 204 porta-trinquetes dentro de su orificio. Se reconocerá que los miembros porta-trinquetes y portadientes están en una configuración invertida comparada con la configuración mostrada en las Figuras 2 y 3, aunque el principio operacional del mecanismo de arrastre sigue siendo sustancialmente el mismo.

30 Dos trinquetes 402a, 402b están definidos integralmente en el miembro 204 porta-trinquetes, mediante una parte recortada de su cuerpo. Visto desde esta perspectiva, cada trinquete se extiende hacia el anillo de dientes 210 en un plano anular del miembro 204 porta-trinquetes, aproximadamente en torno al mismo ángulo (pero opuesto) α , β . El segundo trinquete (inferior) 402b está desplazado en una dirección circunferencial con relación al primer trinquete (superior) 402a. Los trinquetes tienen cada uno una extremidad de raíz y una extremidad libre. Un labio 408a, 408b sobresale radialmente hacia fuera desde cada una de las extremidades libres, para aplicarse operacionalmente con los dientes.

35

El vástago 118 de válvula del conjunto de válvula dosificadora se inserta hacia abajo a través del orificio de holgura en la base del miembro 204 porta-trinquetes para descansar sobre un estante 410 en un bloque 412 del vástago. Esto difiere de la configuración preferida mostrada en las Figuras 2 y 3. Se apreciará que esta diferencia, en sí misma, no es de significado particular en el contexto del mecanismo de arrastre.

40

En funcionamiento, y visto desde esta perspectiva, el miembro 204 porta-trinquetes se mueve hacia arriba y hacia abajo, y gira, con relación al miembro 206 portadientes. Por conveniencia, los movimientos hacia arriba y hacia abajo del miembro 204 porta-trinquetes serán denominados como la 'carrera de recuento' y 'carrera de retorno', respectivamente. Estos términos son solamente utilizados por conveniencia y no han de ser considerados como que significan que solamente tiene lugar un recuento durante la carrera de recuento. Será evidente para los expertos en la técnica (y a partir de la descripción siguiente) que un recuento puede tener lugar durante la carrera de recuento, la carrera de retorno o una combinación de ambas carreras.

45

Las Figuras 5a a 5d muestran una secuencia de vistas en sección transversal del mecanismo de arrastre durante la carrera de recuento. En la Figura 5a, el miembro porta-trinquetes está en reposo sobre los dientes por medio de un bloque 510 sobresaliente. Una fuerza dirigida hacia arriba sobre el miembro porta-trinquetes da como resultado inicialmente una aplicación por fricción entre el labio 408a del primer trinquete (superior) 402a y una cara vertical 512 del diente 502. Esta acción guía al miembro porta-trinquetes sustancialmente de modo vertical hacia arriba, hasta un momento tal en el que el labio 408b del segundo trinquete (inferior) 402b se aplica con una cara 514 en pendiente, inferior del diente 506 (Figura 5b). Éste efectúa un movimiento diagonal hacia arriba, que prosigue hasta que el labio 408b alcanza, y luego sobrepasa, la cúspide 516 del diente 506 (Figuras 5c y 5d, respectivamente). Al mismo tiempo, el primer trinquete (superior) 402a flexiona ligeramente hacia dentro para permitir que el labio 408a pase sobre el diente 502 (Figura 5c). Las flechas discontinuas indican la dirección del movimiento.

50

55

Las Figuras 6a a 6d muestran una secuencia de vistas en sección transversal del mecanismo de arrastre durante la

carrera de retorno. Elementos similares a los de la Figura 5 están indicados por números de referencia similares.

En la Figura 6a, que corresponde sustancialmente a la Figura 5d, el labio 408a del primer trinquete (superior) 402a se mueve hacia abajo verticalmente hasta que se aplica por fricción con una cara 518 en pendiente, superior del diente 502, dando como resultado un movimiento diagonal hacia abajo. En la Figura 6b, el labio 408a ha proseguido más hacia abajo a la cara 518, y el bloque 510 se aplica ahora a una cara 520 en pendiente superior del diente 504. Esta vez el segundo trinquete (inferior) 402b flexiona ligeramente hacia dentro para permitir que el labio 408b pase sobre el diente 504. Este prosigue hasta que el miembro porta-trinquetes llega de nuevo a apoyarse sobre los dientes (Figuras 6c y 6d). La Figura 6d corresponde sustancialmente a la Figura 5a, pero girada por un diente, es decir desde el diente 506 al diente 504.

5
10
15
20

Con referencia a la Figura 4b, ésta muestra un perfil lateral de los trinquetes 402a y 402b y de los labios 408a y 408b. Cada labio comprende una cara 440 de aplicación de arrastre, que contacta con un diente durante una aplicación de arrastre de ese labio 408. Cada labio comprende también una cara 430 de aplicación deslizante, que permite que un labio 408 contacte y se eleve sobre un diente sin aplicarse al diente. Las flechas grandes indican las caras de los labios de trinquete que contactan con los dientes durante una de las carreras. Las caras opuestas (mostradas sin flechas) contactan con los dientes durante la otra carrera. El ángulo γ (que es el ángulo de la pendiente de la cara 430 de aplicación deslizante del labio con respecto a un eje vertical en la figura) debe ser suficientemente grande para permitir que el labio 408b se eleve lejos y deslice sobre los dientes cuando el labio 408a está aplicado con un diente (es decir la cara 440a de aplicación de arrastre está en contacto con, y aplicada mediante arrastre con un diente). Se prefiere un ángulo mayor de 15° . Si el ángulo es menor de 15° , el trinquete puede no elevarse por encima del diente.

La Figura 7a ilustra una realización preferida del mecanismo de arrastre 205 en el que el anillo de dientes 210 está dispuesto sobre una superficie orientada hacia fuera de un miembro 206 portadientes, que está colocado dentro del orificio del miembro 204 porta-trinquetes.

25

Dos trinquetes 402a, 402b, están definidos integralmente en el miembro 204 porta-trinquetes, por una parte recortada de su cuerpo. Visto desde esta perspectiva, cada trinquete comprende dos brazos que se extienden hacia el anillo de dientes 210 en un plano anular del miembro 204 porta-trinquetes. El segundo trinquete 402b está desplazado en una dirección circunferencial con relación al primer trinquete 402a. Un labio 408a, 408b, sobresale radialmente hacia fuera desde el punto en el que se encuentran los dos brazos, para aplicarse operacionalmente con los dientes.

30
35

La Figura 7b muestra un perfil lateral de los trinquetes 402a, 402b. Los números de la figura 4b se refieren a características similares de la figura 7b. Como con la Figura 4b, el ángulo γ (es decir el ángulo de la cara 430 de aplicación deslizante desde la vertical del dibujo) debe ser lo bastante grande para permitir que la cara 430 de aplicación deslizante se eleve y deslice sobre el diente (no mostrado). Por ejemplo, el ángulo es preferiblemente mayor de 15° . Mas preferiblemente, el ángulo es de aproximadamente 45° . Se observará también que la orientación del primer trinquete 402a es inversa a la mostrada en la figura 4b. Se aprecia que el trinquete aplicado (es decir el trinquete en aplicación de arrastre con el diente) experimenta una fuerza de comprensión que fuerza al trinquete hacia la superficie dentada durante la aplicación.

40

El funcionamiento, y visto desde esta perspectiva, en miembros 206 portadientes se mueve hacia arriba y hacia abajo (arrastrado por el accionamiento de los miembros de unión como se ha descrito anteriormente), haciendo que el miembro 204 porta-trinquetes gire con relación al miembro 206 portadientes. Por conveniencia, los movimientos hacia arriba y hacia abajo del miembro 206 portadientes serán denominados como la 'carrera de recuento' y la 'carrera de retorno', respectivamente.

45
50

Las Figuras 8a a 8d muestran una secuencia de vistas en sección transversal del mecanismo de arrastre preferido durante la carrera de recuento. En la figura 8a, los miembros portadientes y porta-trinquetes están apoyados. Una barra 450 antideslizamiento, que comprende una protuberancia que se extiende desde la superficie interior del miembro porta-trinquetes, está en una posición aplicada que está en línea con los dientes para impedir una rotación sin recuento del miembro porta-trinquetes (es decir rotación del miembro porta-trinquetes en dirección opuesta a la del miembro porta-trinquetes durante un recuento). La barra 450 antideslizamiento está configurada para impedir la rotación relativa entre el miembro portadientes y el miembro porta-trinquetes en la dirección sin recuento bloqueando el movimiento del miembro porta-trinquetes. La barra se extiende suficientemente desde la superficie interior del porta-trinquetes para chocar con uno de los dientes, pero no con la superficie exterior del miembro portadientes.

55

Una fuerza dirigida hacia arriba sobre el miembro portadientes da como resultado inicialmente que un borde del labio 408a se aplique por fricción con una cara 512 en pendiente del diente 502 y mueva la barra 450 antideslizamiento fuera del trayecto de los dientes para permitir la rotación. Otro movimiento hacia arriba del miembro portadientes provoca el movimiento giratorio del miembro porta-trinquetes (hacia la izquierda de la figura). Al mismo tiempo, la superficie interior no vertical del labio 408b (mostrada como la superficie con flechas en la figura 7b) hace contacto con un borde 522 vertical no anterior de diente 520, lo que hace que el trinquete 402b se eleve lejos del plano de los dientes, y permite que el trinquete 402b deslice sobre el diente sin aplicación.

5 El movimiento giratorio del miembro porta-trinquetes continúa hasta que el labio 408a y la superficie 512 ya no están en contacto. En este punto, el labio 408b ha liberado el diente 520, y cae de nuevo al plano de los dientes en virtud de los brazos de trinquete que son deformables elásticamente. Otro movimiento hacia arriba del miembro portadientes no tiene efecto adicional sobre la rotación del miembro porta-trinquetes. Sin embargo, una segunda barra 452 antideslizamiento (configurada de modo similar a la barra 450 antideslizamiento) es llevada al trayecto de los dientes para impedir la rotación hacia atrás (es decir sin recuento) del miembro porta-trinquetes.

Las Figuras 9a a 9d muestran una secuencia de vistas en sección transversal del mecanismo de arrastre durante la carrera de retorno. Elementos similares a los de la Figura 8 están indicados por números de referencia similares.

10 En la Figura 9a, que sigue sustancialmente a la Figura 8d, el miembro portadientes es hecho descender hasta que el labio 408b del primer trinquete 402b se aplica por fricción con una cara 518 en pendiente, inferior del diente 502 (simultáneamente, la segunda barra 452 antideslizamiento es movida desde el trayecto de los dientes). Otro movimiento hacia abajo del miembro portadientes provoca el movimiento giratorio del miembro porta-trinquetes en virtud de la cara 518 y del labio 408a que se aplican por fricción.

15 La cara 518 prosigue más bajo el labio 408b. Al mismo tiempo, la superficie interior no vertical del labio 408a hace contacto con un borde vertical no anterior de un diente, lo que hace que el trinquete 402a se eleve lejos del plano de los dientes, y permite que la unidad 402a deslice sobre el diente sin aplicación.

20 El movimiento giratorio del miembro porta-trinquetes continúa hasta que el labio 408b y la superficie 518 ya no están en contacto. En este punto, el labio 408a ha liberado el diente sobre el que estaba deslizando, y cae de nuevo al plano de los dientes en virtud de que los brazos de trinquete son deformables elásticamente. Otro movimiento hacia abajo del miembro portadientes no tiene ningún efecto sobre la rotación del miembro porta-trinquetes. Sin embargo, la primera barra 450 antideslizamiento es llevada de nuevo al trayecto de los dientes para impedir la rotación hacia atrás del miembro porta-trinquetes

25 Aunque la descripción anterior describe el caso en el que el miembro porta-trinquetes gira en torno a un eje (es decir gira con relación al dispensador como un todo), es igualmente posible que el miembro portadientes gire. Naturalmente es también posible que los dientes podrían apuntar en cualquier dirección alrededor de la circunferencia del miembro portadientes.

30 Se apreciará que un desplazamiento giratorio no necesita ser realizado por medio de dos aplicaciones (aunque esto puede ser beneficioso), ni necesita comprender movimiento vertical y giratorio. Por ejemplo, podría también ser utilizado un mecanismo de arrastre que proporciona un movimiento giratorio simplemente, en otras palabras sin movimiento vertical.

Contador

Las Figuras 10 a 19 proporcionan distintas representaciones del contador más detalladas.

35 Volviendo en primer lugar a la Figura 10, el contador 203 está comprendido del primer miembro de anillo 201 y del segundo miembro de anillo 202. Los miembros de anillo están dispuestos giratoria y coaxialmente en torno al eje central 214, rodeando el contenedor del dispensador. El segundo miembro de anillo está dispuesto sustancialmente enrasado con la parte superior del primer miembro de anillo, estando sus superficies circunferenciales exteriores alineadas de manera que formen una superficie sustancialmente continua ininterrumpida solamente por una fina línea 720 donde los dos miembros de anillo se encuentran. Un miembro 205 porta-trinquetes de un mecanismo de arrastre es integral con el primer miembro de anillo 201.

40 Una primera fila de números 701 ('8', '9', '0', '1') es presentada sobre el primer miembro de anillo 201, con una segunda fila de números 702 ('0', '1', '2', '3', '4') y una tercera fila de números 703 ('1', '1', '1') presentada sobre el segundo miembro de anillo 202. Por claridad, solamente se han representado algunos de los números. Un mecanismo de acoplamiento 700 que comprende un brazo 704, una serie de protuberancias 705 equiespaciadas, y un deflector 1002 pueden ser también vistos. El mecanismo de acoplamiento permite que el primer miembro de anillo 201 sea acoplado al segundo miembro de anillo 202, de modo que pueden ser hechos girar en tándem por el mecanismo de arrastre cuando están acoplados, como se ha detallado a continuación. Las protuberancias 705 separadas están formadas sobre una superficie interior del segundo miembro de anillo 202, y en este caso particular se extienden solamente a medio camino alrededor del eje.

50 Quedará claro a su debido tiempo que, dependiendo del esquema de recuento utilizado, pueden preverse múltiples brazos y/o deflectores. Sin embargo, con propósitos de claridad solamente, sólo se ha representado un brazo y/o deflector en estas figuras.

55 Con referencia ahora a la Figura 11, el brazo 704 está formado integralmente con una banda anular 802 que se asienta de modo fijo en un rebaje de una superficie radial superior 804 del primer miembro de anillo 201. Alternativamente, el brazo 704 puede ser montado directamente sobre, o ser de una pieza con, la superficie radial superior 804. El brazo 704 tiene un cuerpo ranurado 712 que se extiende de forma arqueada con la misma curvatura aproximadamente del primer miembro de anillo 201, y una extremidad 710 de contacto que se extiende hacia arriba.

Con referencia a la Figura 12, que es una vista de la figura 10 desde arriba, el segundo miembro de anillo 202 (mostrado como un anillo rayado) está montado de manera deslizable sobre una parte exterior de la superficie radial superior 804 del primer miembro de anillo (mostrado como un anillo en blanco, parte del cual está oculto a la vista por debajo del anillo rayado). Desde esta perspectiva, es evidente que el grosor del segundo miembro de anillo 202, designado 't2', es aproximadamente un tercio del grosor del primer miembro de anillo 201, designado 't1'. El grosor del primer miembro de anillo 201 puede ser consistente a lo largo de su altura o puede ser estrechado, siendo más grueso en su superficie radial superior 804. La línea de trazos representa una línea límite imaginaria entre el brazo 704 y las protuberancias 705 separadas formadas sobre la superficie interior 902 del segundo miembro de anillo 202.

Las Figuras 13 y 14 muestran, en una serie de vistas en perspectiva y hacia abajo correspondientes respectivamente, el funcionamiento del mecanismo de acoplamiento.

Las Figuras 13a y 14a muestran el brazo 704 a una distancia del deflector 1002. En las figuras 13b y 14b, el primer miembro de anillo 201 y el brazo 704 son hechos girar en sentido contrario a las agujas del reloj, de manera que la extremidad de contacto 710 que se extiende hacia arriba del brazo 704 se aproxima al deflector 1002. El deflector 1002 está fijado al contenedor, o alternativamente a una parte superior de un alojamiento del dispensador y/o a un manguito que rodea el contenedor. El deflector se extiende hacia abajo solamente en tal magnitud que el cuerpo 712 del brazo es dejado pasar por debajo sin impedimento.

Cuando la extremidad 710 de contacto alcanza una cara inclinada 1004 del deflector 1002, el brazo 704 es desviado hacia fuera (Figuras 13c y 14c). En este punto una extremidad posterior 718 de la ranuras 714 captura uno de los dientes 1102, haciendo por ello que el segundo miembro de anillo 202 sea estirado conjuntamente. Cuando la extremidad de contacto desciende hacia abajo en la cara 1006 del deflector, el diente 1102 es liberado por la extremidad posterior de la ranura y el brazo vuelve a su posición sin flexionar (Figuras 13d y 14d). Como se ha visto en la Figura 14b, la extremidad 710 de contacto que se extiende hacia arriba del brazo 704 puede tener una cara 720 que complementa la cara inclinada 1004 del deflector 1002, para permitir una desviación suave. Preferiblemente, la extremidad 710 de contacto es puntiaguda de modo que cuando alcanza la cúspide del deflector 1002, el brazo puede comenzar inmediatamente a volver a su posición no flexionada.

Como se ha mostrado en esta memoria, la ranura 714 forma una parte de aplicación del brazo 704, pero se reconoce que podrían utilizarse cualesquiera medios de aplicación adecuados tales como un gancho. Consecuentemente, podrían formarse rebajes en el segundo anillo en lugar de protuberancias.

El brazo 704 es suficientemente flexible para permitir una desviación radialmente hacia fuera (es decir hacia las protuberancias) cuando se le promueve a hacerlo así, pero también lo bastante elástico para volver a su posición original. El contador puede comprender adicionalmente un segundo deflector que funciona para mover o desviar los medios de aplicación (por ejemplo el brazo 704) de nuevo a su posición no flexionada. Este segundo deflector puede, por ejemplo, estar fijado a, o ser de una pieza con, una superficie interior del segundo miembro de anillo 202. Adicionalmente, el segundo miembro de anillo está montado deslizadamente de manera preferible sobre el primer miembro de anillo de modo que resista la rotación cuando no hay aplicación entre el brazo y los dientes.

Un esquema de recuento ejemplar para un contador configurado para 200 dosis es descrito a continuación con referencia a las Figuras 15a a 15c, que muestran el primer y segundo miembros de anillo en tres posiciones de presentación diferentes. Por conveniencia, los miembros de anillo 201, 202 están mostradas como anillos planos. También se han mostrado las protuberancias 705, el deflector 1002, una ventana 1202 a través de la cual puede verse el contador, y un elemento 1204 de cubierta de presentación.

En este esquema particular, el primer miembro de anillo 201 tiene una primera fila de números que comprende cuatro conjuntos repetidos de números enteros consecutivos '0' a '9', es decir:

0123456789012345678901234567890123456789.

Cada conjunto de números enteros cubre un cuarto de vuelta del primer miembro de anillo 201, y aquí representa los dígitos de 'unidades' de un recuento.

El segundo miembro de anillo 202 tiene una segunda y tercera filas de números. La segunda fila comprende dos conjuntos repetidos de números enteros consecutivos '1' a '9' separados por un '0', mientras que la tercera fila comprende diez '1' opcionalmente seguidos por un '2', por ejemplo:

11111111112

12345678901234567890

De manera similar, cada conjunto de números enteros de la segunda y tercera filas cubre una cuarta parte de vuelta del segundo miembro de anillo 202. Aquí, la segunda fila representa dígitos de 'decenas', y la tercera fila representa

dígitos de 'centenas' de un recuento. También se ha mostrado en el segundo anillo un símbolo de aviso en forma de un signo de exclamación '!'.
 En la práctica puede ser más conveniente comenzar un recuento por ejemplo en '199' que en '200', para evitar tener que hacer girar el segundo miembro de anillo 202 inicialmente. Los números enteros que forman el número '200' visto a la derecha de la ventana 1202 en la Figura 15a pueden por ello ser omitidos. Así, cuando el primer y el segundo miembros de anillo están inicialmente alineados en un alojamiento del dispensador, la primera, segunda y tercera filas presentan de manera conjunta el número '199' (cuando es leído desde la parte superior a la inferior):

5

```

-----1111111111
-----01234567890123456789
0123456789012345678901234567890123456789
    
```

donde '-' indica un espacio en blanco.

10 Para cada una de las primeras nueve dosis dispensadas, el primer miembro de anillo es hecho girar en sentido contrario a las agujas del reloj en un incremento, es decir contando en sentido descendente desde '9' a '0', hasta que el número '190' es presentado. A continuación para la décima dosis dispensada, el primer y segundo miembros de anillo son acoplados por medio del mecanismo de acoplamiento de manera que los miembros de anillo son hechos girar en tándem en un incremento. Esto da como resultado que el número '189' sea presentado a través de la
 15 ventana 1202. Para las subsiguientes nueve dosis dispensadas, el primer miembro de anillo es hecho girar de nuevo en sentido contrario a las agujas del reloj en incrementos hasta que se presenta el número '180'. Para la vigésima dosis dispensadas, el mecanismo de acoplamiento es aplicado de nuevo, de manera que el primer y el segundo miembros de anillo son hechos girar en tándem en un incremento y el número '179' es presentado a través de la ventana 1202.

20 La Figura 15b muestra una posición de recuento intermedia, en la que el número '72' es presentado. En esta posición, la tercera fila ha desaparecido y aparece en su lugar un espacio en blanco. Alternativamente, el espacio en blanco puede ser llenado con marcas distintas de los números, tales como colores.

Cuando el contenedor resulta vaciado, por ejemplo cuando quedan menos de diez dosis, la segunda fila de números puede ser reemplazada por signos de exclamación '!' u otros indicadores de aviso. Indicadores de aviso preferidos para este propósito son los colores (por ejemplo rojo). Una vez que se ha dispensado la dosis final (Figura 15c), un elemento de cubierta 1204 que está preferiblemente unido al segundo miembro de anillo y ha girado por ello a la misma velocidad, está alineado con la ventana 1202. Esto ocluye de la vista cualesquiera marcas. La cubierta puede tener la palabra 'VACÍA' escrita en ella por ejemplo.
 25

Otros accionamientos del dispensador pueden aún dar como resultado que el primer miembro de anillo 201 sea hecho girar. Sin embargo, como los dientes están dispuestos sólo a medio camino alrededor del segundo miembro de anillo 202, el mecanismo de acoplamiento ya no puede aplicarse, es decir no hay dientes para que la ranura del brazo se aplique con ellos. Así, no pueden efectuarse rotaciones del segundo miembro de anillo 202 de manera que el elemento de cubierta 1204 de presentación permanece en su sitio incluso aunque el primer anillo ha sido aún hecho girar por otros accionamientos del dispensador.
 30

Será evidente que el número de deflectores y/o brazos (no mostrados en la Figura 15) dependerá del esquema de recuento implementado. En la Figura 15 por ejemplo, cuando el primer miembro de anillo 201 tiene una primera fila de números que comprende cuatro conjuntos repetidos de números enteros consecutivos de '0' a '9' de tal manera que cada conjunto cubre una cuarta parte de vuelta del primer miembro de anillo 201, y cuando hay previsto un deflector 1002, el contador tendrá cuatro brazos separados a intervalos de 90 grados. Desde luego, también serán
 35 posibles otras configuraciones. Por ejemplo, cuando el primer miembro de anillo 201 tiene una primera fila de números que comprende dos conjuntos repetidos de números enteros consecutivos de '0' a '9' de tal modo que cada conjunto cubre la mitad de una vuelta del primer miembro de anillo 201, y cuando hay previsto un deflector 1002, el contador tendrá dos brazos separados a intervalos de 180 grados. Alternativamente, puede ser posible tener un solo brazo y múltiples deflectores 1002 separados a intervalos, o múltiples brazos y deflectores.

45 Las Figuras 16 y 17 son vistas en perspectiva de un dispensador que incluye el contador. En contraste con las Figuras 2 y 3, el miembro porta-trinquetes en vez del miembro portadientes es de una pieza con el primer miembro de anillo 201. También visible en la figura 16 hay una tira de color que sigue a la tercera fila de números 703. La Figura 17 muestra cómo puede verse un recuento ('119') a través de una ventana 1202 de un alojamiento 1402 del dispensador.

50 Las figuras 18a a 18c muestran parte del contador de la presente invención. En el contador de la presente invención, el segundo miembro de anillo 1510 está dispuesto giratoria y coaxialmente con un primer miembro de anillo 201 en torno a un eje central 214 como se ha descrito anteriormente (y como se ha mostrado en las figuras 10 y 11). Por claridad, el primer miembro de anillo 201 no está mostrado en estos dibujos.

5 Como con las realizaciones descritas anteriormente, el segundo miembro de anillo está dispuesto sustancialmente enrasado sobre la parte superior del primer miembro de anillo, estando alineadas sus superficies circunferenciales exteriores de modo que formen una superficie sustancialmente continua interrumpida sólo por una fina línea donde los dos miembros de anillo se encuentran. Un miembro 205 porta-trinquetes de un mecanismo de arrastre es de una pieza con el primer miembro de anillo 201.

10 El contador comprende además un tercer miembro de anillo 1502 que está dispuesto coaxialmente con el segundo miembro de anillo 1510. En uso, el tercer miembro de anillo no gira. El tercer miembro de anillo comprende un deflector 1504 para desviar el brazo 704 sobre el primer miembro de anillo 201 para aplicarle con protuberancias 1516 sobre la superficie interior del segundo miembro de anillo 1510 de la manera que se ha descrito anteriormente con referencia a las Figuras 13 y 14. Como puede verse, el tercer miembro de anillo tiene un espacio 1518 en la pared exterior para permitir que el brazo 704 se desvíe hacia afuera. Un borde en pendiente sobre el límite posterior de la ventana 1518 se aplica con un borde del brazo 704 para empujar al brazo 704 lejos de los dientes 1516 después de que el brazo se ha aplicado con los dientes 1516. Esto asegura que no sucede ninguna otra aplicación indeseada de los diez (segundo) anillos (lo que conduciría a que se presente un valor de dosificación incorrecto).

15 El tercer miembro de anillo 1502 comprende además un mecanismo limitador 1506 que comprende una parte flexible y deformable elásticamente que aplica presión a una superficie circunferencial superior del segundo miembro de anillo 1510. El mecanismo limitador limita la cantidad de rotación del segundo miembro de anillo con relación al tercer miembro de anillo. Más específicamente, el mecanismo limitador impide que el segundo miembro de anillo gire de manera incorrecta por dos protuberancias (o recuentos) en el caso de que el brazo falle al desacoplarse apropiadamente. En esta realización, el segundo miembro de anillo 1510 también comprende una pluralidad de protuberancias 1512 sobre una superficie circunferencial superior para aplicarse con el mecanismo limitador 1506 del tercer miembro de anillo 1502. Preferiblemente, las protuberancias 1512 están sustancialmente equiespaciadas. Mas preferiblemente, las protuberancias 1512 tiene sustancialmente la misma separación que las protuberancias 1516 sobre la superficie interior del segundo miembro de anillo.

25 Como se ha descrito anteriormente con referencia a las figuras 13 y 14, cuando el primer y el segundo miembros de anillo están acoplados, el segundo miembro de anillo gira a la misma velocidad que el primer miembro de anillo (hasta que el primer y el segundo miembros de anillo se desacoplan). Separar las protuberancias 1512 sustancialmente a la misma distancia que las protuberancias 1516 (que forman parte del mecanismo de acoplamiento entre el primer y el segundo miembros de anillo), impide que el segundo miembro de anillo gire más de lo que se desea incluso si el brazo no se desacopla de manera apropiada, lo que indicaría un recuento incorrecto.

30 Además, el tercer miembro de anillo también comprende una pluralidad de rebajes de posicionamiento 1508a, 1508b y 1508c en la superficie circunferencial superior. En realizaciones preferidas, las protuberancias conformadas de manera correspondiente se ubican dentro de estos rebajes para contener el tercer miembro de anillo en su sitio e impedir por ello la rotación del tercer miembro de anillo. Las protuberancias pueden estar situadas en un contenedor o un dispensador (por ejemplo en un tapón dispensador). Impidiendo la rotación del tercer miembro de anillo, esto asegura que el deflector 1504 permanece en una posición consistente con relación al primer y segundo miembros de anillo.

35 Una pluralidad de protuberancias conformadas de manera correspondiente ubicadas en un contenedor o dispensador pueden estar diseñadas con un patrón asimétrico para proporcionar una función de enchavetado. Es decir, el tercer miembro de anillo solamente se situará en una posición giratoria con relación al contenedor y al dispensador, y por ello también al primer y segundo miembros de anillo. Esto asegura que el tercer miembro de anillo está siempre situado correctamente con respecto al primer y segundo miembros de anillo para permitir que el recuento se registre correctamente.

45 El segundo miembro de anillo 1510 comprender además un elemento 1514 de cubierta de presentación para oscurecer una vista de la primera marca (como se ha descrito anteriormente con referencia a la figura 15) para indicar que el contador ha alcanzado cero, indicando un dispensador vacío.

Las Figuras 19a y 19b muestran el tercer miembro de anillo sin el segundo miembro de anillo. Los números de referencia corresponden a los de la figura 18.

50 Será evidente que el tercer miembro de anillo no comprende marcas, y no está destinado a llevar marcas, ya que el tercer miembro de anillo se requiere que permanezca en una posición giratoria fija con relación al primer y segundo miembros de anillo para que el recuento indique las dosis restantes correctas.

Aunque esta invención ha sido ejemplificada por la descripción anterior de realizaciones específicas, y usos de las mismas, lo anterior no debería ser considerado por el lector como una limitación del alcance de la invención, que está definida en las reivindicaciones adjuntas.

55

REIVINDICACIONES

1. Un contador (203) que comprende:
- 5 un primer miembro de anillo (201) que tiene primeras marcas (701) y un segundo miembro de anillo (202), (1510) que tiene segundas marcas (702), siendo cada uno de dichos primer y segundo miembros de anillo giratorios en incrementos en torno a un eje común (214), indicando una o ambas de dichas primeras y segundas marcas un recuento; estando dispuesto coaxialmente un tercer miembro de anillo (1502) en torno a dicho eje común de dichos primer y segundo miembros de anillo;
- 10 un mecanismo (205) de arrastre para hacer girar dicho primer miembro de anillo y para hacer girar dicho segundo miembro de anillo después de uno o más grados predeterminados de rotación de dicho primer miembro de anillo; y
- un mecanismo (700) de acoplamiento para acoplar de modo que se puede liberar dicho primer miembro de anillo a dicho segundo miembro de anillo, para permitir que dichos primer y segundo miembros de anillo giren de manera conjunta cuando son acoplados y para permitir el giro independiente de dicho primer miembro de anillo cuando no están acoplados;
- 15 en donde dicho mecanismo de acoplamiento comprende un primer y segundo medios de aplicación (704), (705), (1516), y un deflector (1002), (1504) siendo dicho primer medio de aplicación móvil radialmente hacia fuera y radialmente hacia dentro con relación a dicho eje y, dicho deflector está conectado a, o es de una pieza con, dicho tercer miembro de anillo, y desvía dicho primer medio de aplicación radialmente hacia fuera.
2. Un contador según la reivindicación 1, en donde dicho primer medio de aplicación (704) es desviado radialmente hacia fuera después de un grado de rotación predeterminado de dicho primer miembro de anillo (201), siendo dicha cantidad de rotación predeterminada de dicho primer miembro de anillo menor que una rotación completa de dicho primer miembro de anillo en torno a dicho eje común.
- 20 3. Un contador según cualquiera de las reivindicaciones 1 o 2, en donde dicho primer medio de aplicación (704) está conectado a, o es de una pieza con, dicho primer miembro de anillo (201).
- 25 4. Un contador según cualquiera de las reivindicaciones 1 a 3, en donde dicho primer medio de aplicación comprende un brazo (704) que tiene una ranura (714) y una extremidad de contacto (710).
5. Un contador según la reivindicación 4, en donde dicho primer medio de aplicación comprende cuatro brazos cada uno de los cuales tiene una ranura y una extremidad de contacto.
- 30 6. Un contador según la reivindicación 4 o 5, en donde dicha extremidad de contacto comprende un componente que se extiende hacia arriba que hace contacto con dicho deflector (1002), (1504).
7. Un contador según cualquiera de las reivindicaciones 1 a 6, en donde dicho segundo medio de aplicación (705), (1516) está conectado a, o es de una pieza con, dicho segundo miembro de anillo (202), (1510).
8. Un contador según cualquiera de las reivindicaciones 4 a 6, en donde dicho segundo medio de aplicación comprende una pluralidad de protuberancias (705), (1516).
- 35 9. Un contador según la reivindicación 8, en donde dichas protuberancias están equiespaciadas.
10. Un contador según la reivindicación 8 o 9, en donde dicho brazo (704) es movido radialmente hacia fuera y dicha ranura (714) de dicho brazo se aplica con una de dichas protuberancias (705), (1516).
11. Un contador según cualquiera de las reivindicaciones 1 a 10, en donde dicho tercer miembro de anillo (1502) comprende un mecanismo limitador (1506) para limitar la rotación libre de dicho segundo miembro de anillo (202), (1510) con relación a dicho tercer miembro de anillo en torno a dicho eje común.
- 40 12. Un contador según la reivindicación 11, en donde dicho mecanismo limitador (1506) comprende una parte deformable elásticamente para aplicar presión sobre dicho segundo miembro de anillo (202), (1510) para dicha limitación.
13. Un contador según la reivindicación 11 o 12, en donde dicho segundo miembro de anillo (202), (1510) comprende una pluralidad de protuberancias (1512) sustancialmente equiespaciadas y en donde dicho mecanismo de limitación (1506) se aplica con dichas protuberancias para limitar dicha rotación libre de dicho segundo miembro de anillo.
- 45 14. Un contador según cualquiera de las reivindicaciones 1 a 13, en donde dicho tercer miembro de anillo (1502) comprende uno o más rebajes de ubicación (1508a), (1508b), (1508c) dispuestos en una superficie circunferencial superior para aplicarse con protuberancias conformadas de manera correspondiente en un alojamiento para impedir la rotación libre de dicho tercer miembro de anillo.
- 50

15. Un contador según cualquiera de las reivindicaciones precedentes, en donde dicha primera segunda marcas comprenden cada una uno o más de: números, colores, letras y símbolos.
16. Un contador según la reivindicación 15 en donde dicha primera marca comprende una primera fila de números, y dicha segunda marca comprende una segunda y una tercera fila de números.
- 5 17. Un contador según la reivindicación 16 en donde dicha primera fila de números representa dígitos de unidades, dicha segunda fila representa dígitos de decenas, y dicha tercera fila representa dígitos de centenas.
18. Un contador según la reivindicación 16 o 17 en donde dicha primera fila de números comprende conjuntos de números enteros repetidos.
- 10 19. Un contador según cualquiera de las reivindicaciones 16 a 18 en donde dicha segunda fila de números comprende conjuntos de números enteros repetidos y dicha tercera fila de números comprende un conjunto de números enteros.
20. Un contador según cualquiera de las reivindicaciones precedentes en donde dicha primera y segunda marcas son impresas, recortadas, en relieve, moldeadas, adheridas, incorporadas, y/o pintadas en dicho primer y segundo miembros de anillo.
- 15 21. Un contador según cualquiera de las reivindicaciones precedentes, en donde dicho segundo miembro de anillo (202), (1510) comprende un elemento (1514) de cubierta de presentación para oscurecer una vista de dicha primera marca.
22. Un contador según cualquiera de las reivindicaciones precedentes en donde al menos parte de dicho mecanismo de arrastre (205) es de una pieza con dicho primer miembro de anillo (201).
- 20 23. Un contador según cualquiera de las reivindicaciones precedentes, en donde dicho mecanismo de arrastre (205) comprende un mecanismo de trinquete y dientes.
24. Un contador según la reivindicación 23 en donde dicho mecanismo de trinquete y dientes comprende:
un primer y segundo trinquetes (402a), (402b) que se pueden aplicar con una pluralidad de dientes (210), y
en donde cada uno de dichos primer y segundo trinquetes comprenden una cara (440) de aplicación de arrastre para aplicarse en una aplicación de arrastre con uno de dicha pluralidad de dientes, y una cara (430) de aplicación por deslizamiento para deslizar sobre uno de dicha pluralidad de de dientes.
- 25 25. Un contador según la reivindicación 24, en donde cada uno de dicho primer y segundo trinquetes (402a), (402b) está dispuesto de tal modo que:
dicho primer trinquete se aplica en una aplicación de arrastre con uno de dicha pluralidad de dientes durante una carrera de recuento de dichos dientes, y
dicho segundo trinquete se aplica en una aplicación de arrastre con uno de dicha pluralidad de dientes durante una carrera de retorno de dichos dientes.
- 30 26. Un contador según la reivindicación 24 o 25, en donde cada una de dichos primer y segundo trinquetes están dispuestos de tal modo que:
dicho segundo trinquete desliza sobre uno de dicha pluralidad de dientes durante dicha carrera de recuento, y
dicho primer trinquete desliza sobre uno de dicha pluralidad de dientes durante dicha carrera de retorno.
- 35 27. Un contador según cualquiera de las reivindicaciones 24 a 26, en donde
dichos primer y segundo trinquetes (402a), (402b) son de una pieza con dicho primer miembro de anillo (201), y
dicha pluralidad de dientes (210) están dispuestos sobre un miembro (206) portadientes dispuesto para poderse mover en vaivén dentro del orificio de dicho primer miembro de anillo, y en donde dicho mecanismo de trinquete y dientes está configurado de tal modo que el movimiento en vaivén del miembro portadientes dentro del orificio del primer miembro de anillo provoca el movimiento giratorio del primer miembro de anillo.
- 40 28. Un contador según cualquiera de las reivindicaciones precedentes unido a un dispensador (200) que tiene un cuerpo para recibir un contenedor de medicamentos y un mecanismo de dispensación para administrar una dosis de medicamento desde dicho contenedor.
- 45 29. Un contador según la reivindicación 28, en donde el giro de dicho primer miembro de anillo es realizado en respuesta a que el dispensador es accionado.

30. Un contador según la reivindicación 28 o 29, en donde dicho recuento es indicativo de dosis de medicamento dispensadas desde, o que permanecen en, dicho contenedor.

5 31. Un contador según cualquiera de las reivindicaciones 28 a 30 en donde dicho dispensador incluye un alojamiento que tiene una ventana para permitir que solamente una parte de dicha primera y segunda marcas sea presentada.

32. Un dispensador (200) que comprende el contador según cualquiera de las reivindicaciones 1 a 27.

33. Un dispensador (200) que comprende:

un cuerpo para recibir un contenedor de medicamentos;

un contenedor de medicamentos;

10 un mecanismo de dispensación para administrar una dosis de medicamento desde dicho contenedor; y

un contador según cualquiera de las reivindicaciones 1 a 27.

34. Un dispensador según la reivindicación 32 o 33, es un inhalador de dosis medida presurizado (IDMp).

35. Un dispensador según la reivindicación 32, 33 o 34, que comprende además un mecanismo de ajuste de tolerancia.

15

Figura 1
TÉCNICA ANTERIOR

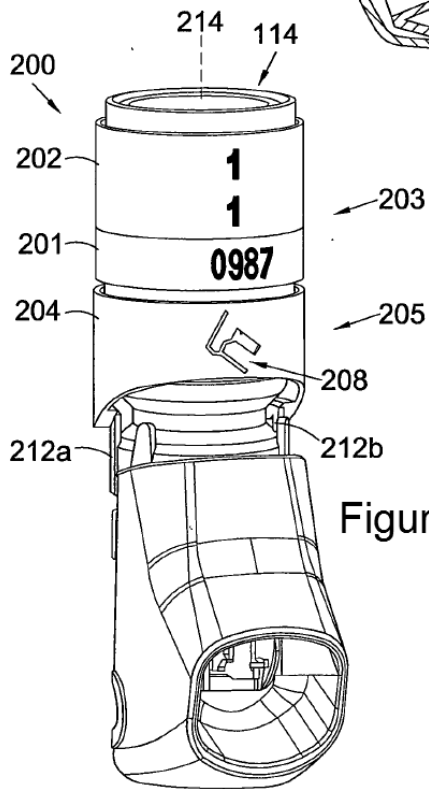
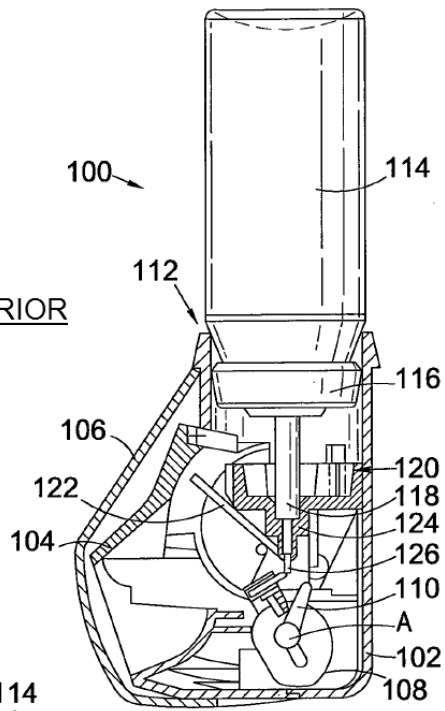


Figura 2

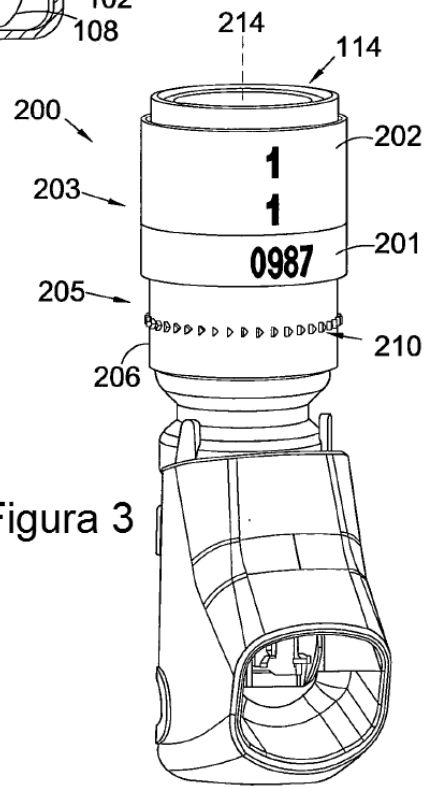


Figura 3

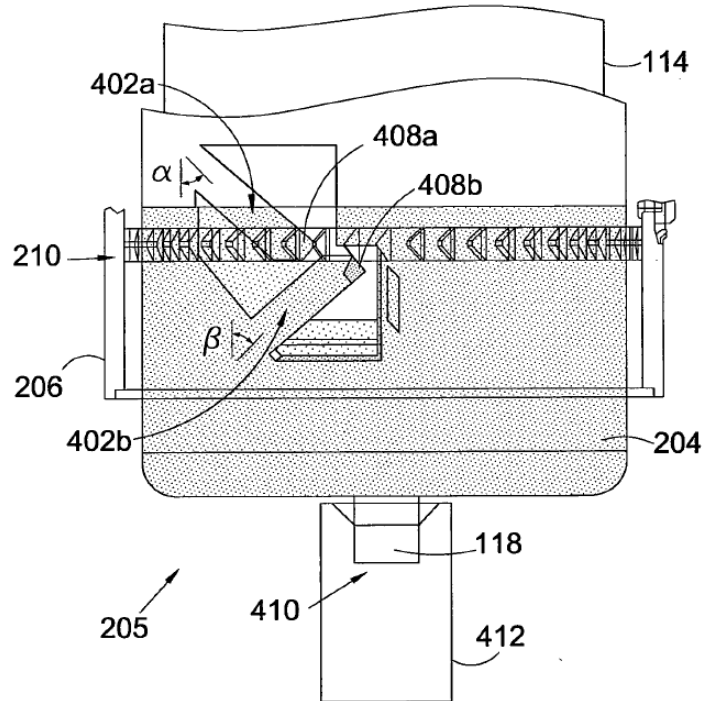


Figura 4a

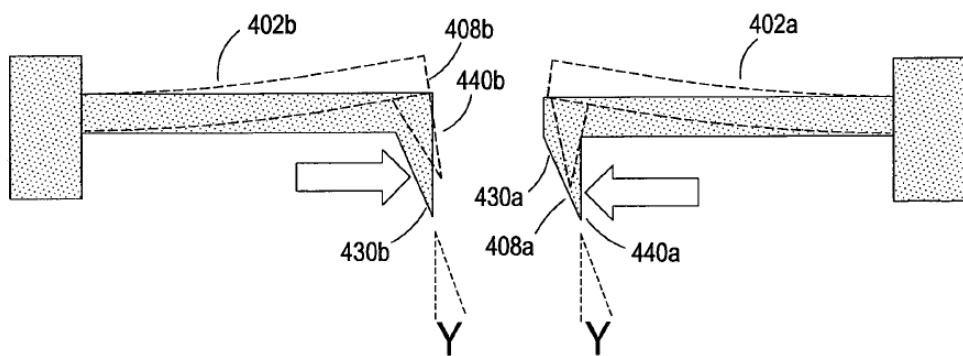


Figura 4b

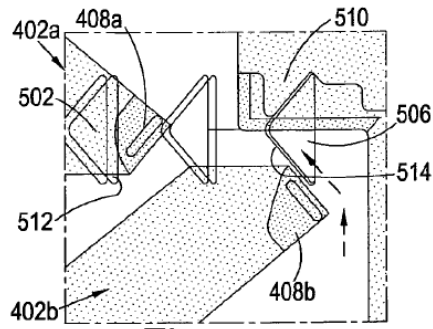


Figura 5A

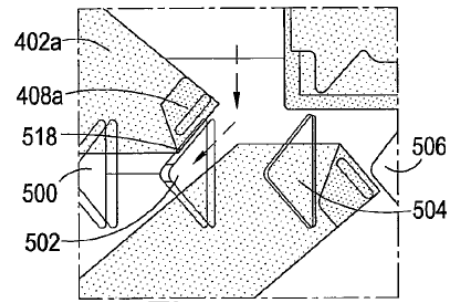


Figura 6A

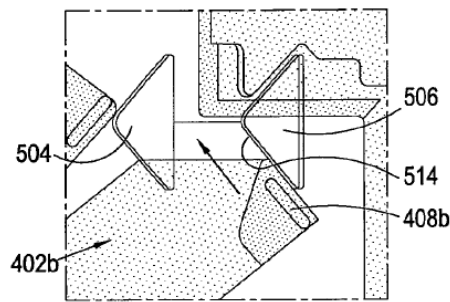


Figura 5B

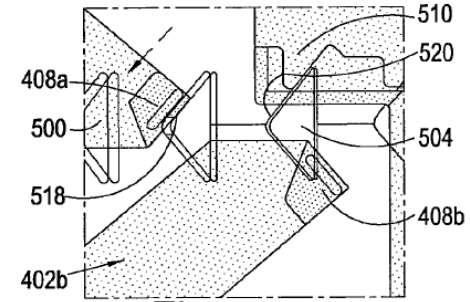


Figura 6B

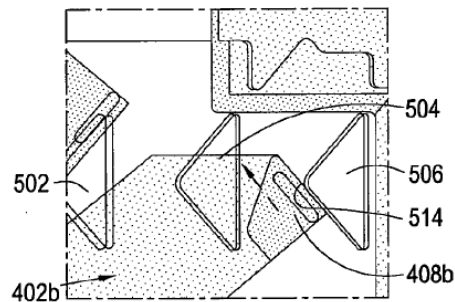


Figura 5C

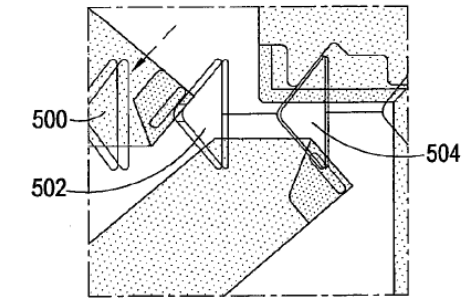


Figura 6C

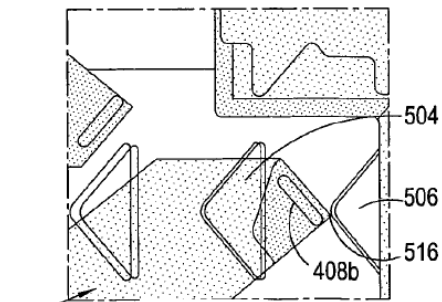


Figura 5D

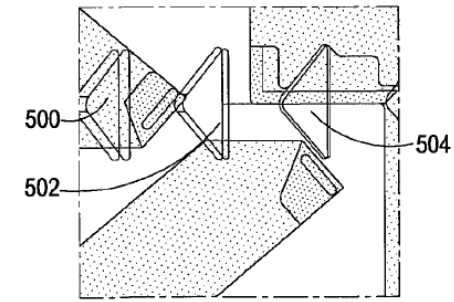


Figura 6D

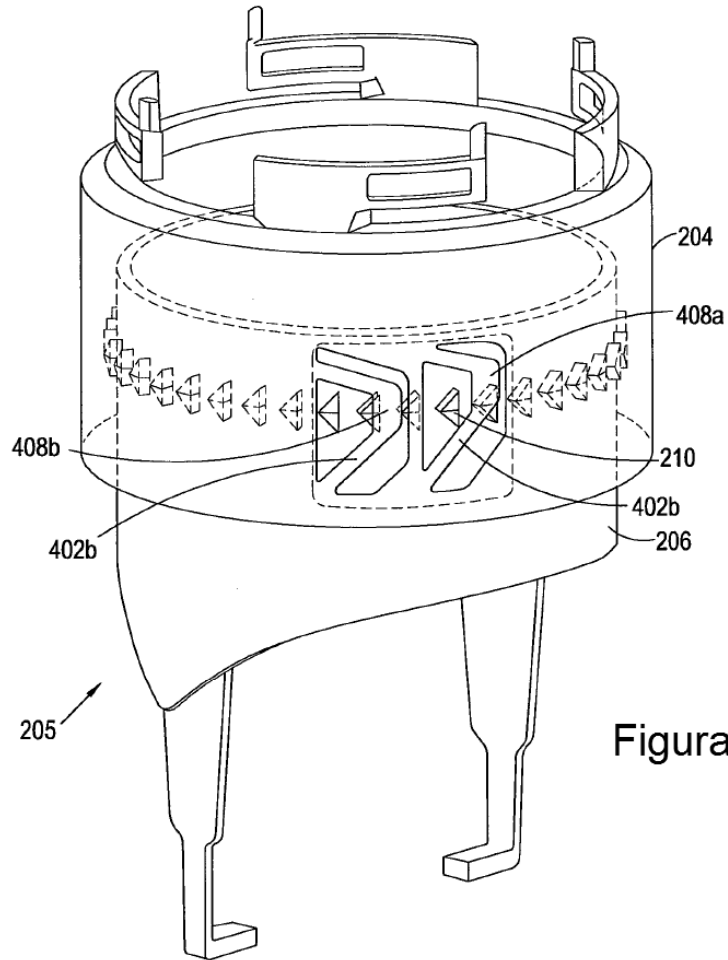


Figura 7A

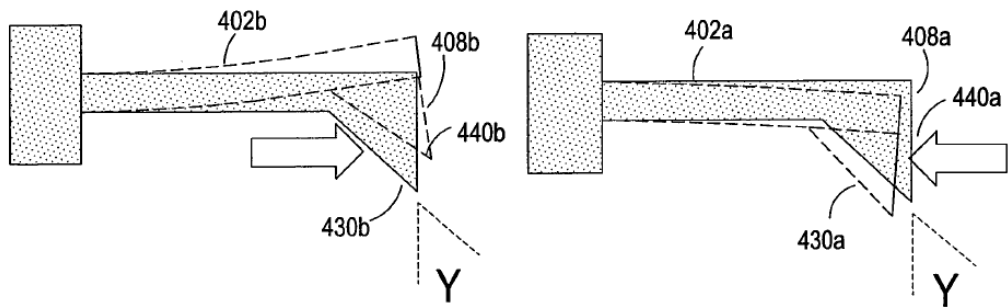


Figura 7B

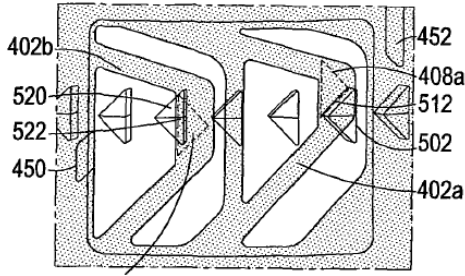


Figura 8A

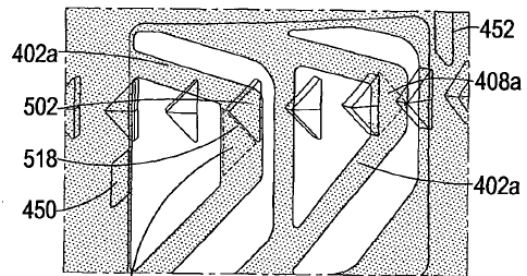


Figura 9A

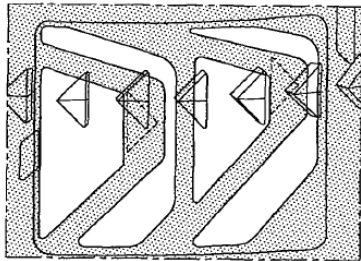


Figura 8B

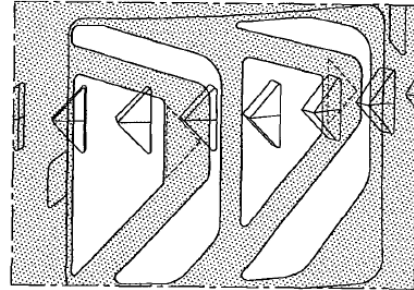


Figura 9B

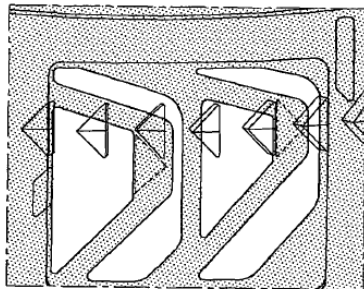


Figura 8C

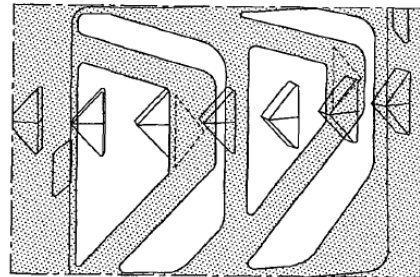


Figura 9C

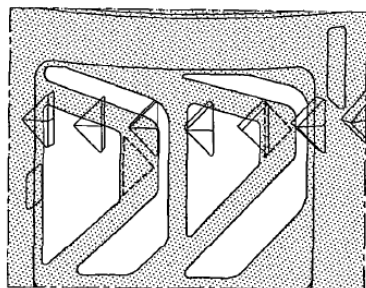


Figura 8D

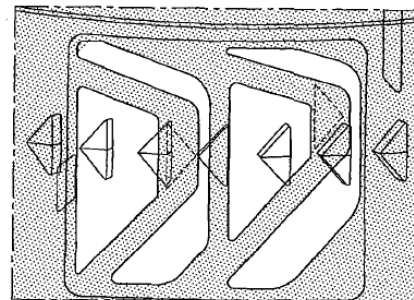
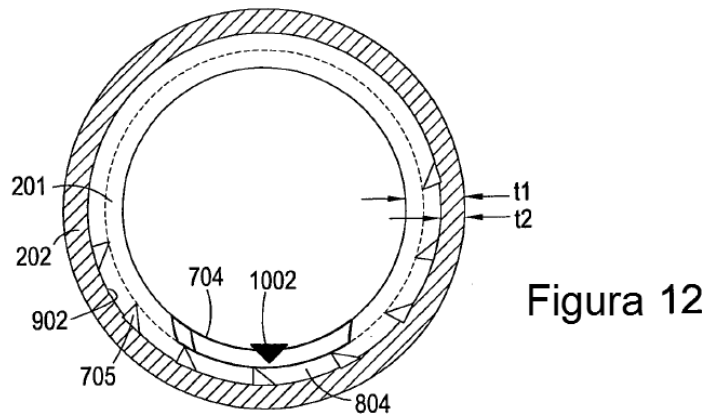
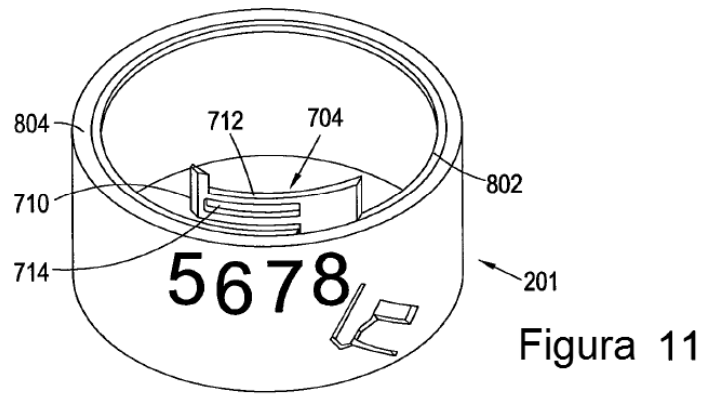
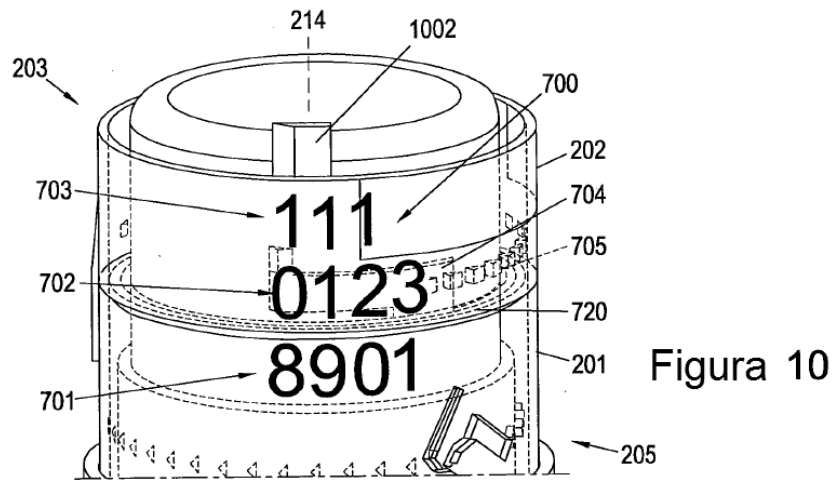


Figura 9D



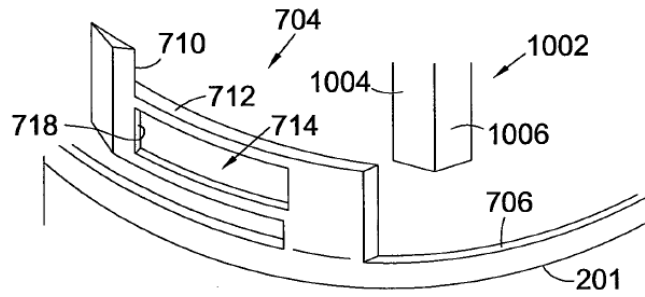


Figura 13A

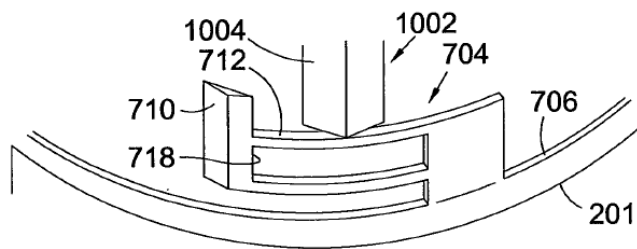


Figura 13B

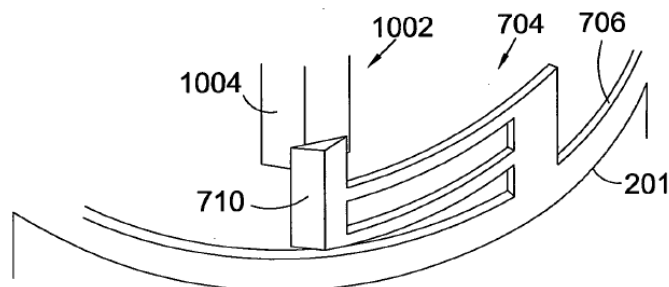


Figura 13C

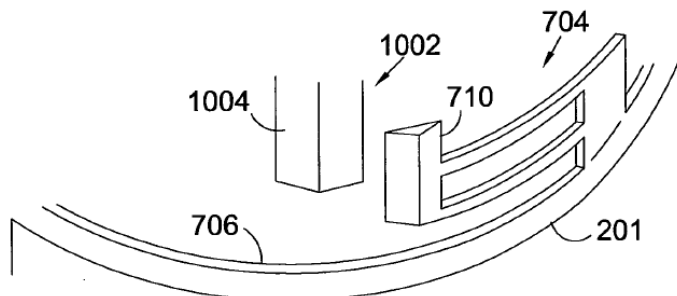


Figura 13D

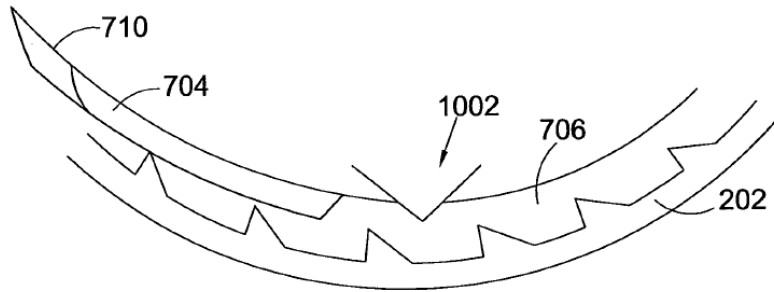


Figura 14A

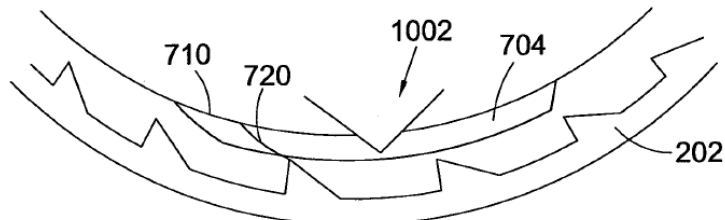


Figura 14B

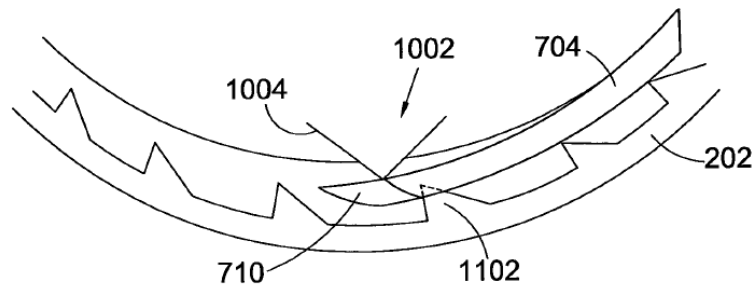


Figura 14C

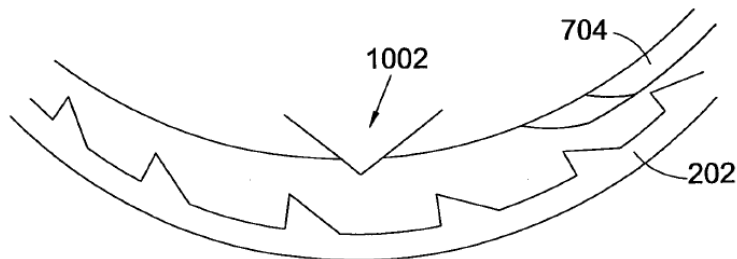


Figura 14D

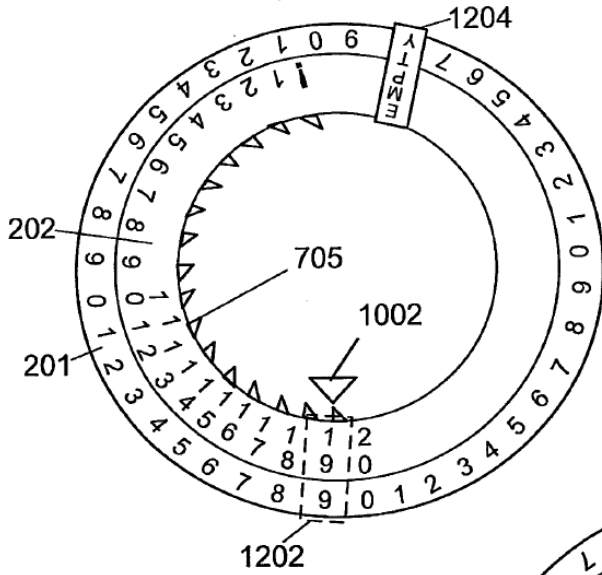


Figura 15A

Figura 15B

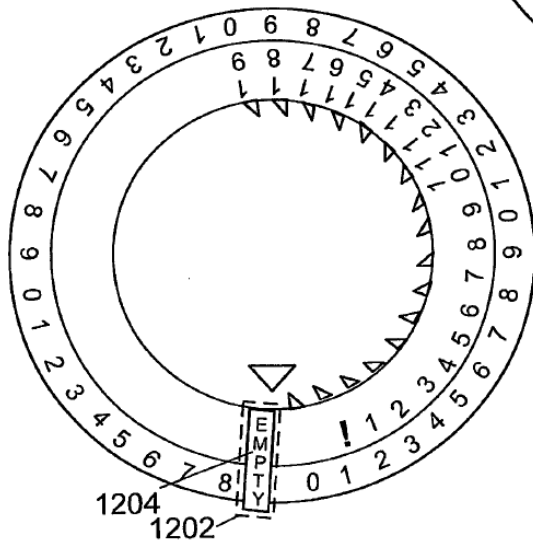
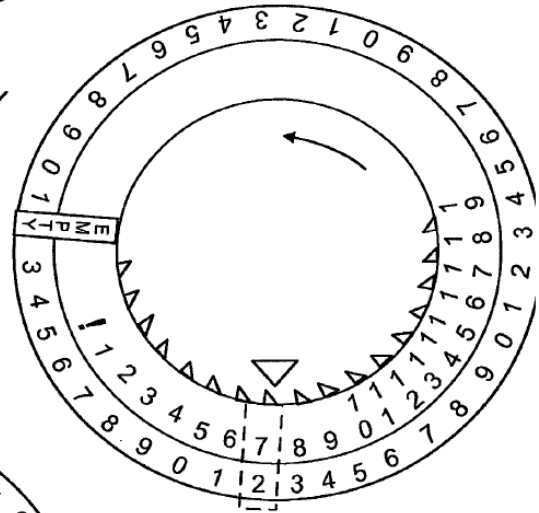


Figura 15C

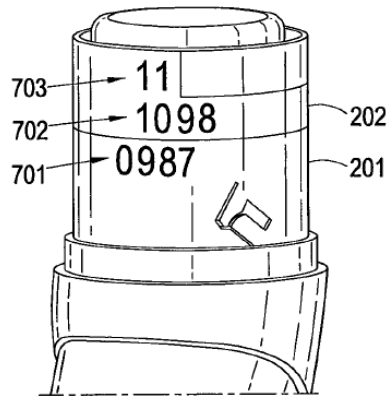


Figura 16

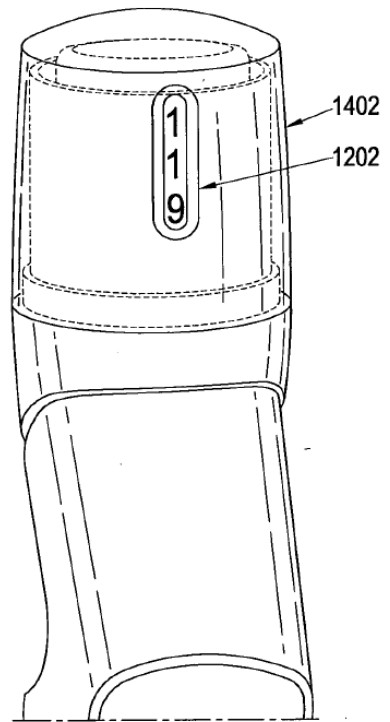


Figura 17

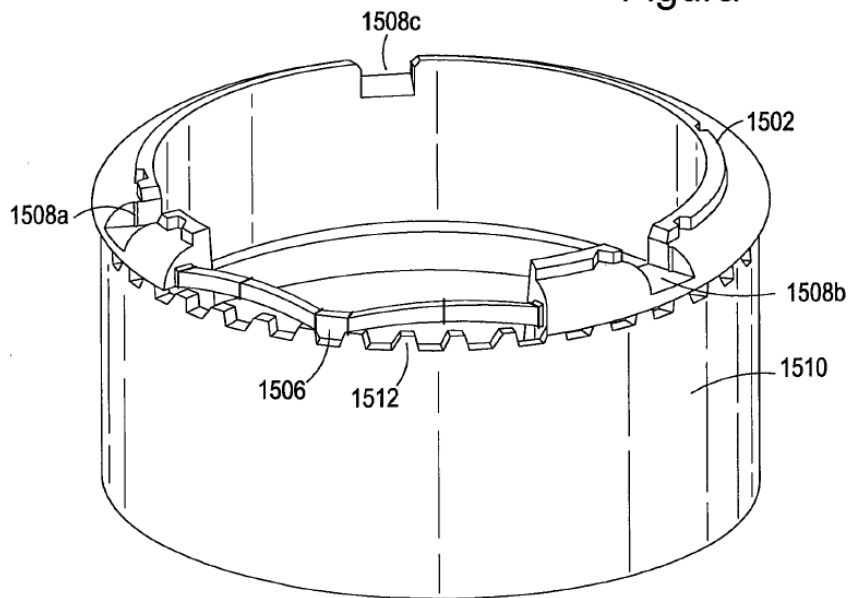
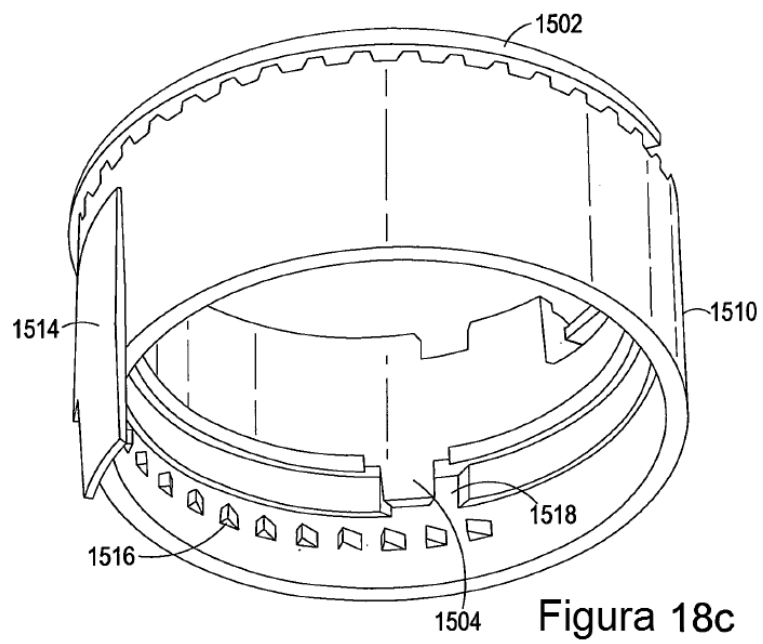
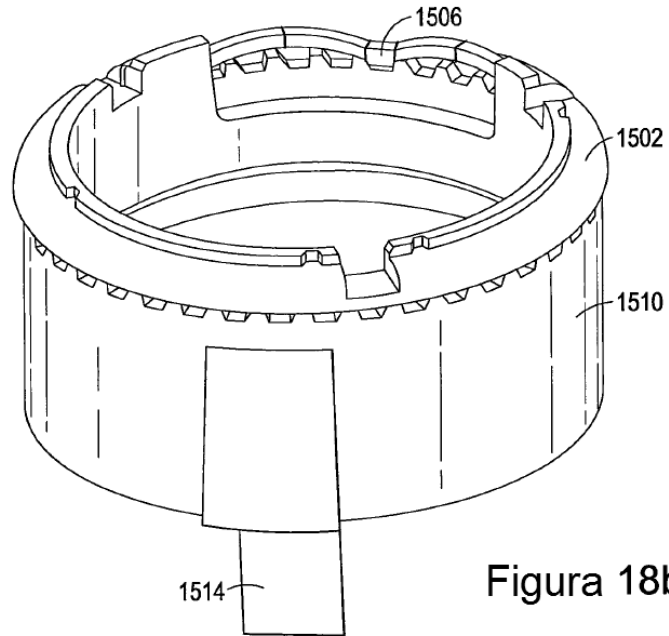


Figura 18a



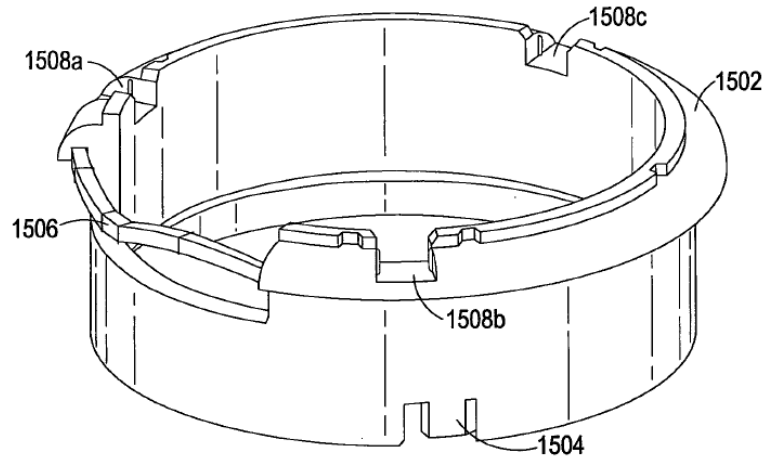


Figura 19a

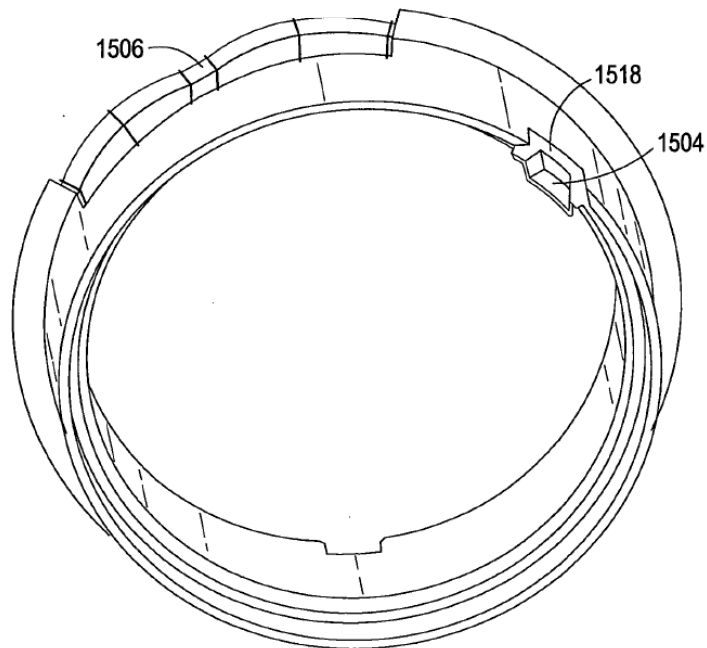


Figura 19b