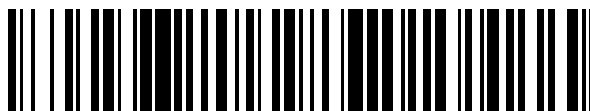


19



OFICINA ESPAÑOLA DE
PATENTES Y MARCAS

ESPAÑA



11 Número de publicación: **2 644 039**

51 Int. Cl.:

H04N 19/105 (2014.01)

H04N 19/122 (2014.01)

H04N 19/96 (2014.01)

H04N 19/593 (2014.01)

H04N 19/11 (2014.01)

H04N 19/186 (2014.01)

12

TRADUCCIÓN DE PATENTE EUROPEA

T3

96 Fecha de presentación y número de la solicitud europea: **05.04.2011 E 15160770 (2)**

97 Fecha y número de publicación de la concesión europea: **11.10.2017 EP 2903275**

54 Título: **Modo de intra predicción determinante de unidad de codificación de imagen y unidad de decodificación de imagen**

30 Prioridad:

05.04.2010 KR 20100031145

45 Fecha de publicación y mención en BOPI de la traducción de la patente:

27.11.2017

73 Titular/es:

**SAMSUNG ELECTRONICS CO., LTD (100.0%)
129, Samsung-ro, Yeongtong-gu
Suwon-si, Gyeonggi-do 443-742, KR**

72 Inventor/es:

**MIN, JUNG-HYE;
ALSHINA, ELENA y
HAN, WOO-JIN**

74 Agente/Representante:

CARPINTERO LÓPEZ, Mario

ES 2 644 039 T3

Aviso: En el plazo de nueve meses a contar desde la fecha de publicación en el Boletín Europeo de Patentes, de la mención de concesión de la patente europea, cualquier persona podrá oponerse ante la Oficina Europea de Patentes a la patente concedida. La oposición deberá formularse por escrito y estar motivada; sólo se considerará como formulada una vez que se haya realizado el pago de la tasa de oposición (art. 99.1 del Convenio sobre Concesión de Patentes Europeas).

DESCRIPCIÓN

Modo de intra predicción determinante de unidad de codificación de imagen y unidad de decodificación de imagen

Campo de la Invención

Las realizaciones ejemplares se refieren a aparatos para decodificación de una imagen.

5 **Antecedentes de la Invención**

En un procedimiento de compresión de imágenes, tal como Grupo de Expertos en Imágenes Móviles (MPEG-1), MPEG-2, MPEG-4, o Codificación Avanzada de Video (AVC) H.264/MPEG-4, un cuadro se divide en macrobloques para codificar una imagen. Cada uno de los macrobloques se codifica en todos los modos de codificación que se pueden usar en inter predicción o intra predicción, y luego se codifica en un modo de codificación que se selecciona de acuerdo con una tasa de bits usada para codificar el macrobloque y un grado de distorsión de un macrobloque decodificado con base en el macrobloque original.

Mientras un hardware para reproducir y almacenar contenido de video de alta resolución o alta calidad está siendo desarrollado y suministrado, existe una necesidad incrementada de un códec de video capaz de codificar o decodificar efectivamente el contenido de video de alta resolución o alta calidad. En un códec de video convencional, un video se codifica en unidades de macrobloques cada uno teniendo un tamaño predeterminado.

El documento WO2006 / 112653 describe un método de codificación de imágenes en movimiento que incluye seleccionar un espacio de color entre una pluralidad de espacios de color, seleccionar un modo de predicción que se aplicará comúnmente a todos los componentes de color que constituyen el espacio de color seleccionado, generar primeros datos residuales correspondientes a diferencias entre una imagen actual y una imagen predicha para cada uno de los componentes de color de acuerdo con el modo de predicción seleccionado, generar segundos datos residuales correspondientes a diferencias entre los primeros datos residuales y codificar los segundos datos residuales.

SANG HEON LEE ET AL: "Intra prediction method based on the linear relationship between the channels for YUV 4:2:0 intra coding", IMAGE PROCESSING (ICIP), 2009 16TH IEEE INTERNATIONAL CONFERENCE ON, IEEE, PISCATAWAY, NJ, USA 7 de noviembre de 2009, páginas 1037-1040 describe la predicción de una señal de crominancia de una señal de luminancia reconstruida utilizando correlación lineal entre la señal de crominancia y la señal de luminancia.

KIM J ET AL: "Fast intra-mode decision in H.264 video coding using simple directional masks", VISUAL COMMUNICATIONS AND IMAGE PROCESSING; 12-7-2005 – 15-7-2005; BEIJING describe modos de intra utilizados en H.264/AVC.

Divulgación

Problema técnico

En un códec de video convencional, un video se codifica en unidades de macrobloques cada uno tiene un tamaño predeterminado. Además, en un códec de video convencional, se limita la directividad del modo intra.

35 **Solución técnica**

Las realizaciones ejemplares incluyen un aparato para decodificar una imagen de acuerdo con la reivindicación 1. También se describen procedimientos relacionados para determinar un modo de predicción intra de una unidad de codificación de componente de luminancia que tiene varias direccionalidades basadas en unidades de codificación jerárquicas que tienen diversos tamaños y métodos para codificar y decodificar una imagen y aparatos para la codificación, en el que la predicción intra se realiza sobre una unidad de codificación de componentes de crominancia de acuerdo con los posibles modos de predicción intra incluyendo un modo de predicción intra determinado para una unidad de codificación de componentes de luminancia.

Efectos ventajosos

De acuerdo con las realizaciones ejemplares, agregando el modo de intra predicción de la unidad de codificación de componente de luminancia que tiene diversa direccionalidad como el modo de intra predicción de la unidad de codificación de componente de crominancia, la eficiencia de predicción de una imagen de un componente de crominancia, y la eficiencia de predicción de una imagen completa se pueden incrementar sin tener que incrementar un rendimiento.

Descripción de los dibujos

50 La figura 1 es un diagrama de bloques de un aparato para codificar un video;

- La figura 2 es un diagrama de bloques de un aparato para decodificar un video, de acuerdo con una realización ejemplar;
- La figura 3 es un diagrama para describir un concepto de unidades de codificación;
- La figura 4 es un diagrama de bloques de un codificador de imagen basado en unidades de codificación;
- 5 La figura 5 es un diagrama de bloques de un decodificador de imagen basado en unidades de codificación, de acuerdo con una realización ejemplar;
- La figura 6 es un diagrama que ilustra unidades de codificación más profundas de acuerdo con las profundidades y unidades de predicción;
- 10 La figura 7 es un diagrama para describir una relación entre una unidad de codificación y una unidad de transformada;
- La figura 8 es un diagrama para describir información de codificación de unidades de codificación correspondientes a una profundidad codificada;
- La figura 9 es un diagrama de unidades de codificación más profundas de acuerdo con las profundidades;
- 15 Las figuras 10a y 10b son diagramas para describir una relación entre unidades de codificación, unidades de predicción, y unidades de transformada;
- La figura 11 es una tabla que muestra la información de codificación de acuerdo con unidades de codificación;
- Las figuras 12a a 12c son diagramas de formatos de una imagen de componente de luminancia y una imagen de componente de crominancia, de acuerdo con realizaciones ejemplares;
- 20 La figura 13 es una tabla que muestra un número de modos de intra predicción de acuerdo con los tamaños de unidades de codificación de componente de luminancia;
- Las figuras 14a a 14c son diagramas para explicar los modos de intra predicción aplicados a una unidad de codificación de componente de luminancia que tiene un tamaño predeterminado;
- La figura 15 es un diagrama para explicar los modos de intra predicción aplicados a una unidad de codificación de componente de luminancia que tiene un tamaño predeterminado;
- 25 Las figuras 16a a 16c son diagramas de referencia para explicar los modos de intra predicción de una unidad de codificación de componente de luminancia que tiene varias direccionalidades;
- La figura 17 es un diagrama de referencia para explicar un modo bilineal;
- La figura 18 es un diagrama para explicar un procedimiento para generar un valor de predicción de un modo de intra predicción de una unidad de codificación de componente de luminancia actual;
- 30 Las figuras 19a a 19b son diagramas de referencia para explicar un procedimiento de mapeo de los modos de intra predicción entre unidades de codificación de componente de luminancia que tienen diferentes tamaños;
- La figura 20 es un diagrama de referencia para explicar un procedimiento para mapear un modo de intra predicción de una unidad de codificación de componente de luminancia colindante a uno de los modos de intra predicción representativos;
- 35 La figura 21 es un diagrama para explicar los modos de intra predicción candidatos aplicados a una unidad de codificación de componente de crominancia;
- La figura 22 es un diagrama de bloques de un aparato intra predicción;
- La figura 23 es un diagrama de flujo que ilustra un procedimiento para determinar un modo de intra predicción de una unidad de codificación; y
- 40 La figura 24 es un diagrama de flujo que ilustra un procedimiento para determinar un modo de intra predicción de una unidad de decodificación;
- La figura 25 es un diagrama para explicar una relación entre un pixel actual y pixeles colindantes ubicados en una línea extendida que tiene una directividad de (dx, dy) ;
- 45 La figura 26 es un diagrama para explicar un cambio en un pixel colindante ubicado en una línea extendida que tiene una directividad de (dx, dy) de acuerdo con una ubicación de un pixel actual; y

Las figuras 27 y 28 son diagramas para explicar un procedimiento para determinar una dirección de modo de intra predicción.

Mejor modo

5 De acuerdo con un aspecto de una realización ejemplar, se proporciona un aparato para decodificar una imagen de acuerdo con la reivindicación 1.

Modo de la invención

A continuación, las realizaciones ejemplares se describirán más completamente con referencia a las figuras adjuntas.

10 A continuación, una “unidad de codificación” se refiere a una unidad de datos de codificación en la cual los datos de imagen se codifican en un lado de codificador, y una unidad de datos codificados en la cual los datos de imagen codificados se decodifican en un lado de decodificador. Además, una profundidad codificada se refiere a una profundidad en la cual una unidad de codificación se codifica.

La figura 1 es un diagrama de bloques de un aparato de codificación de video 100.

15 El aparato de codificación de video 100 incluye un divisor de unidad de codificación máxima 110, un determinador de unidad de codificación 120, una unidad de salida de datos de imagen 130, y una unidad de salida de información de codificación 140.

20 El divisor de unidad de codificación máxima 110 puede dividir un cuadro actual basado en una unidad de codificación máxima para el cuadro actual de una imagen. Si el cuadro actual es más grande que la unidad de codificación máxima, los datos de imagen del cuadro actual se pueden dividir en al menos una unidad de codificación máxima. La unidad de codificación máxima útil con una realización ejemplar puede ser una unidad de datos que tiene un tamaño de 32 x 32, 64 x 64, 128 x 128, 256 x 256, etc., en el que una forma de la unidad de datos es un cuadrado que tiene una anchura y longitud de cuadrados de 2. Los datos de imagen se pueden enviar al determinador de unidad de codificación 120 de acuerdo con al menos una unidad de codificación máxima.

25 Una unidad de codificación útil con una realización ejemplar se puede caracterizar por un tamaño y una profundidad máxima. La profundidad denota un número de veces que la unidad de codificación se divide espacialmente de la unidad de codificación máxima, y cuando la profundidad se profundiza, las unidades de codificación más profundas de acuerdo con las profundidades se pueden dividir de la unidad de codificación máxima a una unidad de codificación mínima. Una profundidad de la unidad de codificación máxima es una profundidad más superior y una profundidad de la unidad de codificación mínima es una profundidad más inferior. Puesto que un tamaño de una unidad de codificación correspondiente a cada profundidad disminuye cuando la profundidad de la unidad de codificación máxima se profundiza, una unidad de codificación correspondiente a una profundidad superior puede incluir una pluralidad de unidades de codificación correspondientes a profundidades inferiores.

35 Como se describió anteriormente, los datos de imagen del cuadro actual se dividen en las unidades de codificación máxima de acuerdo con un tamaño máximo de la unidad de codificación, y cada una de las unidades de codificación máximas puede incluir unidades de codificación más profundas que se dividen de acuerdo con las profundidades. Puesto que la unidad de codificación máxima útil con una realización ejemplar se divide de acuerdo con las profundidades, los datos de imagen de un campo espacial incluido en la unidad de codificación máxima se pueden clasificar jerárquicamente de acuerdo con las profundidades.

40 Se puede determinar una profundidad máxima y un tamaño máximo de una unidad de codificación, que limitan el número total de veces en que una altura y una anchura de la unidad de codificación máxima se dividen jerárquicamente. Tal unidad de codificación máxima y profundidad máxima se pueden establecer en un cuadro o una unidad segmentada. En otras palabras, diferentes unidades de codificación máximas y diferentes profundidades máximas se pueden establecer para cada cuadro o segmento, y un tamaño de una unidad de codificación mínima incluida en la unidad de codificación máxima se puede establecer de acuerdo con la profundidad máxima. Como tal, estableciendo la unidad de codificación máxima y la profundidad máxima de acuerdo con los cuadros o segmentos, la eficiencia de codificación se puede mejorar codificando una imagen de una región plana usando la unidad de codificación máxima, y la eficiencia de compresión de una imagen se puede mejorar codificando una imagen que tiene alta complejidad usando una unidad de codificación que tiene un tamaño menor que la unidad de codificación máxima.

50 El determinador de unidad de codificación 120 determina diferentes profundidades máximas de acuerdo con unidades de codificación máximas. La profundidad máxima se puede determinar basada en un cálculo de costo de tasa de distorsión (R-D). La profundidad máxima determinada se envía a la unidad de salida de información de codificación 140, y los datos de imagen de acuerdo con las unidades de codificación máximas se envían a la unidad de salida de datos de imagen 130.

55

Los datos de imagen en la unidad de codificación máxima se codifican basado en las unidades de codificación más profundas correspondientes a al menos una profundidad igual a o por debajo de la profundidad máxima, y los resultados de la codificación de los datos de imagen se comparan basado en cada una de las unidades de codificación más profundas. Una profundidad que tiene el mínimo error de codificación se puede seleccionar después de comparar los errores de codificación de las unidades de codificación más profundas. Al menos una profundidad codificada se puede seleccionar para cada unidad de codificación máxima.

El tamaño de la unidad de codificación máxima se divide cuando una unidad de codificación se divide jerárquicamente de acuerdo con las profundidades, y cuando el número de unidades de codificación incrementa. Además, aún si las unidades de codificación corresponden a una misma profundidad en una unidad de codificación máxima, se determina si se divide cada una de las unidades de codificación correspondientes a la misma profundidad a una profundidad inferior midiendo un error de codificación de los datos de imagen de cada unidad de codificación, separadamente. Por consiguiente, aun cuando los datos de imagen se incluyen en una unidad de codificación máxima, los datos de imagen se dividen en regiones de acuerdo con las profundidades y los errores de codificación pueden diferir de acuerdo con las regiones en la unidad de codificación máxima, y por consiguiente las profundidades codificadas pueden diferir de acuerdo con las regiones en los datos de imagen. En otras palabras, la unidad de codificación máxima se puede dividir en unidades de codificación que tienen diferentes tamaños de acuerdo con diferentes profundidades. Por consiguiente, una o más profundidades codificadas se pueden determinar en una unidad de codificación máxima, y los datos de imagen de la unidad de codificación máxima se pueden dividir de acuerdo con las unidades de codificación de al menos una profundidad codificada.

Además, las unidades de codificación que tienen diferentes tamaños en la unidad de codificación máxima se pueden predecir o transformar con base en las unidades de datos que tienen diferentes tamaños. En otras palabras, el aparato de codificación de video 100 puede realizar una pluralidad de operaciones para codificar una imagen con base en las unidades de datos que tienen diversos tamaños y formas. Para codificar datos de imagen, se realizan operación tales como predicción, transformación, codificación de entropía, etc., y en este momento, la misma unidad de datos se puede usar para todas las operaciones o diferentes unidades de datos se pueden usar para cada operación.

Por ejemplo, el aparato de codificación de video 100 puede seleccionar una unidad de datos que es diferente de la unidad de codificación, para predecir la unidad de codificación. Por ejemplo, cuando una unidad de codificación tiene un tamaño de $2N \times 2N$ (donde N es un entero positivo), una unidad de datos para predicción puede tener un tamaño de $2N \times 2N$, $2N \times N$, $N \times 2N$, o $N \times N$. En otras palabras, la predicción de movimiento se puede realizar con base en una unidad de datos obtenida dividiendo al menos una de una altura y una anchura de la unidad de codificación. Después, la unidad de datos que es una unidad base de predicción será referida como una unidad de predicción.

Un modo de predicción puede ser al menos uno de un modo intra, un modo inter, y un modo de omisión, en el que un cierto modo de predicción solamente se realiza en una unidad de predicción que tiene un cierto tamaño o forma. Por ejemplo, un modo intra se puede realizar solamente en una unidad de predicción al cuadrado que tiene un tamaño de $2N \times 2N$ o $N \times N$. Además, un modo de omisión también se puede realizar solamente en una unidad de predicción que tiene un tamaño de $2N \times 2N$. Si una pluralidad de unidades de predicción se incluye en la unidad de codificación, la predicción se puede realizar en cada unidad de predicción para seleccionar un modo de predicción que tiene un error mínimo.

Alternativamente, el aparato de codificación de video 100 puede transformar los datos de imagen con base en una unidad de datos que es diferente de la unidad de codificación. Para transformar la unidad de codificación, la transformación se puede realizar con base en una unidad de datos que tiene un tamaño menor que o igual a la unidad de codificación. Una unidad de datos usada como una base de la transformación será referida como una unidad de transformada.

El determinador de unidad de codificación 120 puede medir un error de codificación de unidades de codificación más profundas de acuerdo con las profundidades usando Optimización de Tasa de Distorsión con base en multiplicadores de Lagrangian, para determinar una forma de división de la unidad de codificación máxima que tiene un error de codificación óptimo. En otras palabras, el determinador de unidad de codificación 120 puede determinar formas de las unidades de codificación a ser divididas de la unidad de codificación máxima, en el que los tamaños de las unidades de codificación son diferentes de acuerdo con las profundidades.

La unidad de salida de datos de imagen 130 envía los datos de imagen de la unidad de codificación máxima, los cuales se codifican con base en al menos una profundidad codificada determinada por el determinador de unidad de codificación 120, en secuencias de bits. Puesto que la codificación ya se realiza por el determinador de profundidad de codificación 120 para medir el error de codificación mínimo, una secuencia de datos codificados se puede producir usando el error de codificación mínimo.

La unidad de salida de información de codificación 140 puede producir información acerca del modo de codificación de acuerdo con la profundidad codificada, que se codifica con base en al menos una profundidad codificada determinada por el determinador de unidad de codificación 120, en secuencias de bits. La información acerca del modo de codificación de acuerdo con la profundidad codificada puede incluir información que indica la profundidad

codificada, información que indica el tipo de división en la unidad de predicción, información que indica el modo de predicción, e información que indica el tamaño de la unidad de transformada.

La información acerca de la profundidad codificada se puede definir usando información de división de acuerdo con las profundidades, la cual indica si la codificación se realiza en unidades de codificación de una profundidad inferior en lugar de una profundidad actual. Si la profundidad actual de la unidad de codificación actual es la profundidad codificada, los datos de imagen en la unidad de codificación actual se codifican y producen, y por consiguiente la información de división se puede definir no para dividir la unidad de codificación actual a una profundidad inferior. Alternativamente, si la profundidad actual de la unidad de codificación actual no es la profundidad codificada, la codificación se realiza en la unidad de codificación de la profundidad inferior, y por consiguiente la información de división se puede definir para dividir la unidad de codificación actual para obtener las unidades de codificación de la profundidad inferior.

Si la profundidad actual no es la profundidad codificada, la codificación se realiza en la unidad de codificación que se divide en la unidad de codificación de la profundidad inferior. Puesto que al menos una unidad de codificación de la profundidad inferior existe en una unidad de codificación de la profundidad actual, la codificación se realiza repetidamente en cada unidad de codificación de la profundidad inferior y, por consiguiente, la codificación se puede realizar recurrentemente para las unidades de codificación que tienen la misma profundidad.

Puesto que las unidades de codificación que tienen una estructura de árbol se determinan para una unidad de codificación máxima, y la información acerca de al menos un modo de codificación se determina para una unidad de codificación de una profundidad codificada, la información acerca de al menos un modo de codificación se puede determinar para una unidad de codificación máxima. Además, una profundidad codificada de los datos de imagen de la unidad de codificación máxima puede ser diferente de acuerdo con las ubicaciones puesto que los datos de imagen se dividen jerárquicamente de acuerdo con las profundidades, y por consiguiente la información acerca de la profundidad codificada y el modo de codificación se pueden establecer para los datos de imagen.

Por consiguiente, la unidad de salida de información de codificación 140 puede asignar información de codificación correspondiente a cada unidad de codificación mínima incluida en la unidad de codificación máxima. En otras palabras, la unidad de codificación de la profundidad codificada incluye al menos una unidad de codificación mínima que contiene la misma información de codificación. Por consiguiente, si las unidades de codificación mínimas colindantes tienen la misma información de codificación, las unidades de codificación mínimas colindantes pueden ser las unidades de codificación mínimas incluidas en la misma unidad de codificación máxima.

En el aparato de codificación de video 100, la unidad de codificación más profunda puede ser una unidad de codificación obtenida dividiendo una altura o anchura de una unidad de codificación de una profundidad superior, la cual está una capa arriba, por dos. En otras palabras, cuando el tamaño de la unidad de codificación de la profundidad actual es $2N \times 2N$, el tamaño de la unidad de codificación de la profundidad inferior es $N \times N$. Además, la unidad de codificación de la profundidad actual que tiene el tamaño de $2N \times 2N$ puede incluir un máximo de 4 de las unidades de codificación de la profundidad inferior.

Por consiguiente, el aparato de codificación de video 100 puede determinar unidades de codificación que tienen una forma óptima para cada unidad de codificación máxima, con base en el tamaño de la unidad de codificación máxima y la profundidad máxima determinada considerando las características del cuadro actual. Además, puesto que la codificación se puede realizar en cada unidad de codificación máxima usando cualquiera de los diversos modos de predicción y transformadas, un modo de codificación óptimo se puede determinar considerando las características de la unidad de codificación de diversos tamaños de imagen.

Por consiguiente, si una imagen que tiene alta resolución o una cantidad de datos grande se codifica en un macrobloque convencional, excesivamente incrementa un número de macrobloques por cuadro. Por consiguiente, incrementa un número de piezas de información comprimida generada para cada macrobloque, y por consiguiente es difícil transmitir la información comprimida y la eficiencia de compresión de datos disminuye. Sin embargo, usando el aparato de codificación de video 100, la eficiencia de compresión de imagen se puede incrementar puesto que una unidad de codificación se ajusta mientras se consideran las características de una imagen mientras incrementa un tamaño máximo de una unidad de codificación mientras se considera un tamaño de la imagen.

La figura 2 es un diagrama de bloques de un aparato de decodificación de video 200, de acuerdo con una realización ejemplar.

Con referencia a la figura 2, el aparato de decodificación de video 200 incluye un receptor 210, un extractor de información de codificación 220, y un decodificador de datos de imagen 230.

El receptor 210 recibe y analiza una secuencia de bits recibida por el aparato de decodificación de video 200 para obtener datos de imagen de acuerdo con las unidades de codificación máximas, y envía los datos de imagen al decodificador de datos de imagen 230. El receptor 210 puede extraer información acerca de la unidad de codificación máxima de un segmento o cuadro actual de un encabezado acerca del segmento o cuadro actual. El aparato de decodificación de video 200 decodifica los datos de imagen de acuerdo con las unidades de codificación máximas.

El extractor de información de codificación 220 analiza una secuencia de bits recibida por el aparato de decodificación de video 200 y extrae información acerca de una profundidad codificada y modo de codificación de acuerdo con las unidades de codificación máximas del encabezado del cuadro actual en la secuencia de bits analizada. La información acerca de la profundidad codificada extraída y modo de codificación se envían al decodificador de datos de imagen 230.

La información acerca de la profundidad codificada y el modo de codificación de acuerdo con la unidad de codificación máxima se pueden establecer para la información acerca de al menos una unidad de codificación correspondiente a la profundidad codificada, y la información acerca de un modo de codificación puede incluir información de tipo de división de una unidad de predicción de acuerdo con las unidades de codificación, información que indica un modo de predicción, e información que indica un tamaño de una unidad de transformada. Además, la información de división de acuerdo con las profundidades se puede extraer como la información acerca de la profundidad codificada.

La información acerca de una forma de división de la unidad de codificación máxima puede incluir información acerca de las unidades de codificación que tienen diferentes tamaños de acuerdo con las profundidades, y la información acerca de un modo de codificación puede incluir información que indica una unidad de predicción de acuerdo con las unidades de codificación, información que indica un modo de predicción, e información que indica una unidad de transformada.

El decodificador de datos de imagen 230 restaura el cuadro actual decodificando los datos de imagen en cada unidad de codificación máxima con base en la información extraída por el extractor de información de codificación 220. El decodificador de datos de imagen 230 puede decodificar la unidad de codificación incluida en la unidad de codificación máxima con base en la información acerca de la forma de división de la unidad de codificación máxima. Un procedimiento de decodificación puede incluir predicción, incluyendo intra predicción y compensación de movimiento, y transformada inversa.

Alternativamente, el decodificador de datos de imagen 230 restaura el cuadro actual decodificando los datos de imagen en cada unidad de codificación máxima con base en la información acerca de la profundidad codificada y modo de 25 codificación de acuerdo con las unidades de codificación máxima. En otras palabras, el decodificador de datos de imagen 230 puede decodificar los datos de imagen de acuerdo con las unidades de codificación de al menos una profundidad codificada, con base en la información acerca de la profundidad codificada de acuerdo con las unidades de codificación máximas. Un procedimiento de decodificación puede incluir predicción, incluyendo intra predicción y compensación de movimiento, y transformada inversa.

El decodificador de datos de imagen 230 puede realizar intra predicción o compensación de movimiento en una unidad de predicción y un modo de predicción de acuerdo con las unidades de codificación, con base en la información acerca del tipo de división y el modo de predicción de la unidad de predicción de la unidad de codificación de acuerdo con las profundidades codificadas, para realizar la predicción de acuerdo con las unidades de codificación. Además, el decodificador de datos de imagen 230 puede realizar transformada inversa de acuerdo con cada unidad de transformada en la unidad de codificación, con base en la información acerca del tamaño de la unidad de transformada de la unidad de codificación de acuerdo con las profundidades codificadas, para realizar la transformada inversa de acuerdo con las unidades de codificación máximas.

El decodificador de datos de imagen 230 puede determinar una profundidad codificada de una unidad de codificación máxima actual usando información de división de acuerdo con la profundidad. Si la información de división indica que la decodificación se realiza a la profundidad actual, la profundidad actual es una profundidad codificada. Por consiguiente, el decodificador de datos de imagen 230 puede decodificar datos de imagen codificados de una unidad de codificación de la profundidad actual con respecto a los datos de imagen de la unidad de codificación máxima actual usando la información acerca del tipo de división de la unidad de predicción, el modo de predicción, y el tamaño de la unidad de transformada. En otras palabras, se puede observar la información de codificación asignada a la unidad de codificación mínima, y las unidades de codificación mínimas que incluyen la información de codificación que tiene la misma información de división se pueden reunir para ser decodificadas en una unidad de datos.

El aparato de decodificación de video 200 puede obtener información acerca de al menos una unidad de codificación que genera el error de codificación mínimo 20 cuando la codificación se realiza recurrentemente para cada unidad de codificación máxima, y puede usar la información para decodificar el cuadro actual. En otras palabras, los datos de imagen se pueden decodificar en la unidad de codificación óptima en cada unidad de codificación máxima. 25 Por consiguiente, aún si los datos de imagen tienen alta resolución y una cantidad grande de datos, los datos de imagen se pueden decodificar y restaurar eficientemente usando un tamaño de una unidad de codificación y un modo de codificación, los cuales se determina de manera adaptiva de acuerdo con las características de los datos de imagen, usando información acerca de un modo de codificación óptimo recibido de un codificador.

La figura 3 es un diagrama para describir un concepto de unidades de codificación útil con una realización ejemplar.

Con referencia a la figura 3, un tamaño de una unidad de codificación se puede expresar en anchura x altura, y puede ser 64 x 64, 32 x 32, 16 x 16, 8 x 8 y 4 x 4. Aparte de la unidad de codificación que tiene una forma cuadrada, la unidad de codificación puede tener un tamaño de 64 x 32, 32 x 64, 32 x 16, 16 x 32, 16 x 8, 8 x 16, 8 x 4, o 4 x 8.

5 En los datos de video 310, una resolución es 1920 x 1080, un tamaño máximo de una unidad de codificación es 64, y una profundidad máxima es 2. En los datos de video 320, una resolución es 1920 x 1080, un tamaño máximo de una unidad de codificación es 64, y una profundidad máxima es 4. En los datos de video 330, una resolución es 352 x 288, un tamaño máximo de una unidad de codificación es 16, y una profundidad máxima es 2.

10 Si una resolución es alta o una cantidad de datos es grande, un tamaño máximo de una unidad de codificación puede ser grande no solo para incrementar la eficiencia de codificación sino también para reflejar exactamente las características de una imagen. Por consiguiente, el tamaño máximo de la unidad de codificación de los datos de video 310 y 320 que tiene una resolución mayor que los datos de video 330 puede ser 64.

15 La profundidad máxima indica un número total de divisiones de una unidad de codificación máxima a una unidad de decodificación mínima. Por consiguiente, puesto que la profundidad máxima de los datos de video 310 es 2, las unidades de codificación 315 de los datos de video 310 pueden incluir una unidad de codificación máxima que tiene un tamaño de eje largo de 64, y las unidades de codificación tienen tamaños de eje largos de 32 y 16 puesto que las profundidades se profundizan por dos capas dividiendo la unidad de codificación máxima dos veces. Mientras tanto, puesto que la profundidad máxima de los datos de video 330 es 2, las unidades de codificación 335 de los datos de video 330 pueden incluir una unidad de codificación máxima que tiene un tamaño de eje largo de 16, y las unidades de codificación tienen un tamaño de eje largo de 8 y 4 puesto que las profundidades se profundizan por dos capas dividiendo la unidad de codificación máxima dos veces.

20 Puesto que la profundidad máxima de los datos de video 320 es 4, las unidades de codificación 325 de los datos de video 320 pueden incluir una unidad de codificación máxima que tiene un tamaño de eje largo de 64, y unidades de codificación que tienen tamaños de ejes largos de 32, 16, 8, y 4 puesto que las profundidades se profundizan por 4 capas dividiendo la unidad de codificación máxima cuatro veces. Cuando una profundidad se profundiza, se puede expresar precisamente la información detallada.

25 La figura 4 es un diagrama de bloques de un codificador de imagen 400 basado en unidades de codificación, útil con una realización ejemplar.

30 Con referencia a la figura 4, un intra predictor 410 realiza la intra predicción en unidades de codificación en un modo intra, de entre las unidades de codificación de una trama actual 405, y un estimador de movimiento 420 y un compensador de movimiento 425 realiza la inter estimación y compensación de movimiento en unidades de codificación en un modo inter de entre unidades de codificación de la trama actual 405 usando la trama actual 405, y una trama de referencia 495.

35 Los datos producidos del intra predictor 410, el estimador de movimiento 420, y el compensador de movimiento 425 se envían como un coeficiente de transformada cuantificado a través de un transformador 430 y un cuantificador 440. El coeficiente de transformada cuantificado se restaura como datos en un campo espacial a través de un cuantificador inverso 460 y un transformador inverso 470, y los datos restaurados en el campo espacial se envían como la trama de referencia 495 después de ser procesados posteriormente a través de una unidad de desbloqueo 480 y una unidad de filtración de bucle 490. El coeficiente de transformada cuantificado se puede producir como una secuencia de bits 455 a través de un codificador de entropía 450.

40 Para que el codificador de imagen 400 sea aplicado en el aparato de codificación de video 100, todos los elementos del codificador de imagen 400, es decir, el intra predictor 410, el estimador de movimiento 420, el compensador de movimiento 425, el transformador 430, el cuantificador 440, el codificador de entropía 450, el cuantificador inverso 460, el transformador inverso 470, la unidad de desbloqueo 480, y la unidad de filtración de bucle 490 realizan procedimientos de codificación de imagen con base en la unidad de codificación máxima, la unidad de codificación de acuerdo con 20 las profundidades, la unidad de predicción, y la unidad de transformada. Específicamente, el intra predictor 410, el estimador de movimiento 420, y el compensador de movimiento 425 determinan una unidad de predicción y un modo de predicción de una unidad de codificación considerando un 25 tamaño y profundidad máximos de la unidad de codificación, y el transformador 430 determina el tamaño de la unidad de transformada considerando la profundidad y tamaño máximo de la unidad de codificación. Además, como se describió después, el intra predictor 410 realiza la intra predicción aplicando un modo de intra predicción determinado para una unidad de codificación de componente de luminancia en una unidad de codificación de componente de crominancia, y por consiguiente la eficiencia de predicción de la unidad de codificación de componente de crominancia se puede mejorar.

50 La figura 5 es un diagrama de bloques de un decodificador de imagen 500 con base en las unidades de codificación, de acuerdo con una realización ejemplar.

55 Con referencia a la figura 5, un analizador 510 analiza una secuencia de bits recibida 505 y extrae los datos de imagen codificados a ser decodificados e información acerca de la codificación requerida para decodificar la secuencia de bits analizada. Los datos de imagen codificados se envían como datos cuantificados inversos a través

- de un decodificador de entropía 520 y un cuantificador inverso 530, y los datos cuantificados inversos se restauran a datos de imagen en un campo espacial a través de un transformador inverso 540. Un intra predictor 550 realiza la intra predicción en unidades de codificación en un intra modo con respecto a los datos de imagen en el campo espacial, y un compensador de movimiento 560 realiza la compensación de movimiento en unidades de codificación en un modo inter usando una trama de referencia 585. Los datos de imagen en el campo espacial, los cuales pasan a través del intra predictor 550 y el compensador de movimiento 560, se pueden producir como una trama restaurada 595 después de ser post-procesados a través de una unidad de desbloqueo 570 y una unidad de filtración de bucle 580. Además, los datos de imagen que son post-procesados a través de la unidad de desbloqueo 570 y la unidad de filtración de bucle 580 se pueden producir como la trama de referencia 585.
- 5
- 10 Para que el decodificador de imagen 500 sea aplicado en el aparato de decodificación de video 200, todos los elementos del decodificador de imagen 500, es decir, el analizador 510, el decodificador de entropía 520, el cuantificador inverso 530, el transformador inverso 540, el intra predictor 550, el compensador de movimiento 560, la unidad de desbloqueo 570, y la unidad de filtración de bucle 580 realizan procedimientos de decodificación de imagen con base en la unidad de codificación máxima, la unidad de codificación de acuerdo con las profundidades, la unidad de predicción, y la unidad de transformada. Específicamente, la intra predicción 550 y el compensador de movimiento 560 determinan la unidad de predicción y el modo de predicción de la unidad de codificación considerando la profundidad y tamaño máximo de la unidad de codificación, y el transformador inverso 540 determina el tamaño de unidad de transformada considerando la profundidad y el tamaño máximo de la unidad de codificación.
- 15
- 20 La figura 6 es un diagrama que ilustra unidades de codificación más profundas de acuerdo con las profundidades, y unidades de predicción útil con una realización ejemplar.
- El aparato de codificación de video 100 y el aparato de decodificación de video 200 usan unidades de codificación jerárquicas para considerar las características de una imagen. Una altura máxima, una anchura máxima, y una profundidad máxima de unidades de codificación se pueden determinar de manera adaptiva de acuerdo con las características de la imagen, o se pueden establecer individualmente de acuerdo con una entrada de un usuario. Los tamaños de unidades de codificación más profundas de acuerdo con las profundidades se pueden determinar de acuerdo con el tamaño máximo predeterminado de la unidad de codificación.
- 25
- En una estructura jerárquica 600 de unidades de codificación, útil con una realización ejemplar, la altura máxima y la anchura máxima de las unidades de codificación son cada una 64, y la profundidad máxima es 4. Puesto que una profundidad se profundiza a lo largo de un eje vertical de la estructura jerárquica 600, una altura y una anchura de la unidad de codificación más profunda son cada una dividida. Además, una unidad de predicción que constituye una unidad de datos parcial, la cual es una base para la codificación de predicción de cada unidad de codificación más profunda, se muestra a lo largo de un eje horizontal de la estructura jerárquica 600.
- 30
- En otras palabras, una unidad de codificación 610 es una unidad de codificación máxima en la estructura jerárquica 600, en el que una profundidad es 0 y un tamaño, es decir, una altura por anchura, es 64 x 64. La profundidad se profundiza a lo largo del eje vertical, y existen una unidad de codificación 620 que tiene un tamaño de 32x32 y una profundidad de 1, una unidad de codificación 630 que tiene un tamaño de 16x16 y una profundidad de 2, una unidad de codificación 640 que tiene un tamaño de 8 x 8 y una profundidad de 3, y una unidad de codificación 650 que tiene un tamaño de 4 x 4 y una profundidad de 4.
- 35
- 40 Las unidades de datos parciales se muestran en la figura 6 como las unidades de predicción de una unidad de codificación a lo largo del eje horizontal de acuerdo con cada profundidad. En otras palabras, si la unidad de codificación 610 que tiene el tamaño de 64 x 64 y la profundidad de 0 es una unidad de predicción, la unidad de predicción se puede dividir en unidades de datos parciales incluidas en la unidad de codificación 610, es decir una unidad de datos parcial 610 que tiene un tamaño de 64 x 64, unidades de datos parciales 612 que tienen el tamaño de 64 x 32, unidades de datos parciales 614 que tienen el tamaño de 32 x 64, o unidades de datos parciales 616 que tienen el tamaño de 32 x 32.
- 45
- Una unidad de predicción de la unidad de codificación 620 que tiene el tamaño de 32x32 y la profundidad de 1 se puede dividir en unidades de datos parciales incluidas en la unidad de codificación 620, es decir una unidad de datos parcial 620 que tiene un tamaño de 32x32, unidades de datos parciales 622 que tienen un tamaño de 32 x 16, unidades de datos parciales 624 que tienen un tamaño de 16 x 32, y unidades de datos parciales 626 que tienen un tamaño de 16 x 16.
- 50
- Una unidad de predicción de la unidad de codificación 630 que tiene el tamaño de 16 x 16 y la profundidad de 2 se puede dividir en unidades de datos parciales incluidas en la unidad de codificación 630, es decir una unidad de datos parcial que tiene un tamaño de 16 x 16 incluida en la unidad de codificación 630, unidades de datos parciales 632 que tienen un tamaño de 16 x 8, unidades de datos parciales 634 que tienen un tamaño de 8 x 16, y unidades de datos parciales 636 que tienen un tamaño de 8 x 8.
- 55
- Una unidad de predicción de la unidad de codificación 640 que tiene el tamaño de 8 x 8 y la profundidad de 3 se puede dividir en unidades de datos parciales incluidas en la unidad de codificación 640, es decir, una unidad de

datos parcial que tiene un tamaño de 8 x 8 incluida en la unidad de codificación 640, unidades de datos parciales 624 que tienen un tamaño de 8 x 4, unidades de datos parciales 644 que tienen un tamaño de 4 x 8, y unidades de datos parciales 646 que tienen un tamaño de 4 x 4.

5 La unidad de codificación 650 que tiene el tamaño de 4 x 4 y la profundidad de 4 es la unidad de codificación mínima y una unidad de codificación de la profundidad más inferior. Una unidad de predicción de la unidad de codificación 650 solamente se asigna a una unidad de datos parcial que tiene un tamaño de 4 x 4.

10 Para determinar al menos una profundidad codificada de las unidades de codificación que constituyen la unidad de codificación máxima 610, el determinador de unidad de codificación 120 del aparato de codificación de video 100 realiza la codificación para unidades de codificación correspondientes a cada profundidad incluida en la unidad de codificación máxima 610.

15 Un número de unidades de codificación más profundas de acuerdo con las profundidades que incluyen datos en el mismo intervalo y el mismo tamaño incrementa cuando la profundidad se profundiza. Por ejemplo, cuatro unidades de codificación correspondientes a una profundidad de 2 son requeridas para cubrir los datos que se incluyen en una unidad de codificación correspondiente a una profundidad de 1. Por consiguiente, para comparar los resultados de codificación de los mismos datos de acuerdo con las profundidades, la unidad de codificación correspondiente a la profundidad de 1 y cuatro unidades de codificación correspondientes a la profundidad de 2 se codifican cada una.

20 Para realizar la codificación de una profundidad actual de entre las profundidades, un error de codificación mínimo se puede determinar para la profundidad actual realizando la codificación para cada unidad de predicción en las unidades de codificación correspondientes a la profundidad actual, a lo largo del eje horizontal de la estructura jerárquica 600. Además, un error de codificación mínimo de acuerdo con las profundidades se puede buscar comparando el error de codificación mínimo de cada profundidad, realizando la codificación para cada profundidad cuando la profundidad se profundiza a lo largo del eje vertical de la estructura jerárquica 600. Una profundidad que tiene el error de codificación mínimo en la unidad de codificación 610 se puede seleccionar como la profundidad codificada y un tipo de división de la unidad de codificación 610.

25 La figura 7 es un diagrama para describir una relación entre una unidad de codificación 710 y unidades de transformada 720, útil con una realización ejemplar.

30 El aparato de codificación de video 100 o 200 codifica o decodifica una imagen de acuerdo con las unidades de codificación que tienen tamaños menores que o iguales a una unidad de codificación máxima para cada unidad de codificación máxima. Los tamaños de unidades de transformada para la transformada durante la codificación se pueden seleccionar con base en las unidades de datos que no son más tiempo una unidad de codificación correspondiente. Por ejemplo, en el aparato de codificación de video 100 o 200, si un tamaño de la unidad de codificación 710 es 64 x 64, la transformada se puede realizar usando las unidades de transformada 720 que tienen un tamaño de 32x32. Además, los datos de la unidad de codificación 710 que tienen el tamaño de 64x64 se pueden codificar realizando la transformada en cada una de las unidades de transformada que tienen el tamaño de 32 x 32, 16 x 16, 8 x 8, y 4 x 4, las cuales son menores que 64 x 64, y luego se puede seleccionar una unidad de transformada que tiene el mínimo error de codificación.

35 La figura 8 es un diagrama para describir información de codificación de unidades de codificación correspondientes a una profundidad codificada, útil con una realización ejemplar.

40 La unidad de salida 130 del aparato de codificación de video 100 puede codificar y transmitir información 800 que indica un tipo de división, información 810 que indica un modo de predicción, e información 820 que indica un tamaño de una unidad de transformada para cada unidad de codificación correspondiente a una profundidad codificada, como información acerca de un modo de codificación.

45 La información 800 incluye información acerca de un tipo de división de una unidad de predicción de una unidad de codificación actual, en el que una unidad de predicción de división es una unidad de datos para codificación de predicción de la unidad de codificación actual. Por ejemplo, una unidad de codificación actual Cu_0 que tiene una profundidad 0 y un tamaño de 2N x 2N se puede dividir en cualquiera de una unidad de predicción 802 que tiene un tamaño de 2N x 2N, una unidad de predicción 804 que tiene un tamaño de 2N x N, una unidad de predicción 806 que tiene un tamaño de N x 2N, y una unidad de predicción 808 que tiene un tamaño de N x N. Aquí, la información 800 acerca de un tipo de división se establece para indicar una de la unidad de predicción 804 que tiene un tamaño de 2N x N, la unidad de predicción 806 que tiene un tamaño de N x 2N, y la unidad de predicción 808 que tiene un tamaño de N x N.

50 La información 810 indica un modo de predicción de cada unidad de predicción. Por ejemplo, la información 810 puede indicar un modo de codificación de predicción realizado en una unidad de predicción indicada por la información 800, es decir, un intra modo 812, un inter modo 814, o un modo de omisión 816.

55 La información 820 indica una unidad de transformada que se basa sobre cuándo la transformada se realiza en una unidad de codificación actual. Por ejemplo, la unidad de transformada puede ser una primera unidad de intra transformada 822, una segunda unidad de intra transformada 824, una primera unidad de inter transformada 826, o

una segunda unidad de intra transformada 828.

El extractor de información de codificación 220 del aparato de decodificación de video 200 puede extraer y usar la información 800, 810, y 820 para decodificación, de acuerdo con cada unidad de codificación más profunda.

5 La figura 9 es un diagrama de unidades de codificación más profundas de acuerdo con las profundidades, útil con una realización ejemplar.

La información de división se puede usar para indicar un cambio de profundidad. La información de división indica si una unidad de codificación de una profundidad actual se divide en unidades de codificación de una profundidad inferior.

10 Una unidad de predicción 910 para codificación de predicción de una unidad de codificación que tiene una profundidad de 0 y un tamaño de $2N_0 \times 2N_0$ puede incluir un tipo de división 912 que tiene un tamaño de $2N_0 \times 2N_0$, un tipo de división 914 que tiene un tamaño de $2N_0 \times N_0$, un tipo de división 916 que tiene un tamaño de $N_0 \times 2N_0$, y un tipo de división 918 que tiene un tamaño de $N_0 \times N_0$.

15 La codificación a través de la predicción de movimiento se realiza repetidamente en una unidad de predicción que tiene un tamaño de $2N_0 \times 2N_0$, dos unidades de predicción que tienen un tamaño de $2N_0 \times N_0$, dos unidades de predicción que tienen un tamaño de $N_0 \times 2N_0$, y cuatro unidades de predicción que tienen un tamaño de $N_0 \times N_0$, de acuerdo con cada tipo de división. La predicción en un modo intra y un modo inter se puede realizar en las unidades de predicción que tienen los tamaños de $2N_0 \times N_0$, $N_0 \times 2N_0$ y $N_0 \times N_0$ y $N_0 \times N_0$. La predicción de movimiento en un modo de omisión se realiza solamente en la unidad de predicción que tiene el tamaño de $2N_0 \times 2N_0$.

20 Si el error de codificación es el más pequeño en el tipo de división 918 que tiene el tamaño $N_0 \times N_0$, una profundidad se cambia de 0 a 1 para dividir el tipo de partición 918 en la operación 920, y la codificación se realiza repetidamente en las unidades de codificación 922, 924, 926, y 928 que tienen una profundidad de 2 y un tamaño de $N_0 \times N_0$ para buscar un error de codificación mínimo.

25 Puesto que la codificación se realiza repetidamente en las unidades de codificación 922, 924, 926, y 928 que tienen la misma profundidad, solamente la codificación de una unidad de codificación que tiene una profundidad de 1 se describirá como un ejemplo. Una unidad de predicción 930 para predecir el movimiento de una unidad de codificación que tiene una profundidad de 1 y un tamaño de $2N_1 \times 2N_1$ ($=N_0 \times N_0$) puede incluir un tipo de división 932 que tiene un tamaño de $2N_1 \times 2N_1$, un tipo de división 934 que tiene un tamaño de $2N_1 \times N_1$, un tipo de división 936 que tiene un tamaño de $N_1 \times 2N_1$, y un tipo de división 938 que tiene un tamaño de $N_1 \times N_1$. La codificación a través de la predicción de movimiento se realiza repetidamente en una unidad de predicción que tiene un tamaño de $2N_1 \times 2N_1$, dos unidades de predicción que tienen un tamaño de $2N_1 \times N_1$, dos unidades de predicción que tienen un tamaño de $N_1 \times 2N_1$, y cuatro unidades de predicción que tienen un tamaño de $N_1 \times N_1$, de acuerdo con cada tipo de división.

35 Si un error de codificación es el más pequeño en el tipo de división 938 que tiene el tamaño de $N_1 \times N_1$, una profundidad se cambia de 1 a 2 para dividir el tipo de división 938 en la operación 940, y la codificación se realiza repetidamente en las unidades de codificación 942, 944, 946, y 948, las cuales tienen una profundidad de 2 y un tamaño de $N_2 \times N_2$ para buscar un error de codificación mínimo.

40 Cuando una profundidad máxima es d , la información de división de acuerdo con cada profundidad se puede establecer cuando una profundidad llega a ser $d-1$. En otras palabras, una unidad de predicción 950 para predecir el movimiento de una unidad de codificación que tiene una profundidad de $d-1$ y un tamaño de $2N_{(d-1)} \times 2N_{(d-1)}$ puede incluir un tipo de división 952 que tiene un tamaño de $2N_{(d-1)} \times 2N_{(d-1)}$, un tipo de división 954 que tiene un tamaño de $2N_{(d-1)} \times N_{(d-1)}$, un tipo de división 956 que tiene un tamaño de $N_{(d-1)} \times 2N_{(d-1)}$, y un tipo de división 958 que tiene un tamaño de $N_{(d-1)} \times N_{(d-1)}$.

45 La codificación a través de predicción de movimiento se puede realizar repetidamente en una unidad de predicción que tiene un tamaño de $2N_{(d-1)} \times 2N_{(d-1)}$, dos unidades de predicción que tienen un tamaño de $2N_{(d-1)} \times N_{(d-1)}$, dos unidades de predicción que tienen un tamaño de $N_{(d-1)} \times 2N_{(d-1)}$, y cuatro unidades de predicción que tienen un tamaño de $N_{(d-1)} \times N_{(d-1)}$, de acuerdo con cada tipo de división. Puesto que la profundidad máxima es d , una unidad de codificación 952 que tiene una profundidad de $d-1$ no se divide.

50 Para determinar una profundidad codificada para la unidad de codificación 912, el aparato de codificación de video 100 selecciona una profundidad que tiene el mínimo error de codificación comparando los errores de codificación de acuerdo con las profundidades. Por ejemplo, un error de codificación de una unidad de codificación que tiene una profundidad de 0 se puede codificar realizando predicción de movimiento en cada uno de los tipos de división 912, 914, 916, y 918, y una unidad de predicción que tiene el mínimo error de codificación se puede determinar. De manera similar, una unidad de predicción que tiene el mínimo error de codificación se puede buscar, de acuerdo con las profundidades 0 hasta $d-1$. En una profundidad de d , un error de codificación se puede determinar realizando la predicción de movimiento en la unidad de predicción 960 que tiene el tamaño de $2N_d \times 2N_d$. Como tal, los errores de codificación mínimos de acuerdo con las profundidades se comparan en todas las profundidades de 1 hasta d , y

- una profundidad que tiene el mínimo error de codificación se puede determinar como una profundidad codificada. La profundidad codificada y la unidad de predicción del modo de profundidad codificada correspondiente se pueden codificar y transmitir como información acerca de un modo de codificación. Además, puesto que una unidad de codificación se divide de una profundidad de 0 a una profundidad codificada, solamente la información de división de la profundidad codificada se establece a 0, y la información de división de profundidades excluyendo la profundidad codificada se establece a 1.
- Los datos de imagen y extractor de información de codificación 220 del aparato de decodificación de video 200 pueden extraer y usar la información acerca de la profundidad codificada y la unidad de predicción de la unidad de codificación 912 para decodificar la unidad de codificación 912. El aparato de decodificación de video 200 puede determinar una profundidad, en la cual la información de división es 0, como una profundidad codificada usando información de división de acuerdo con las profundidades, y la información de uso acerca de un modo de codificación de la profundidad correspondiente para decodificación.
- Las figuras 10A y 10B son diagramas para describir una relación entre las unidades de codificación 1010, unidades de predicción 1060, y unidades de transformada 1070, útiles con una realización ejemplar.
- Las unidades de codificación 1010 son unidades de codificación correspondientes a las profundidades codificadas determinadas por el aparato de codificación de video 100, en una unidad de codificación máxima 1000. Las unidades de predicción 1060 son unidades de predicción de cada una de las unidades de codificación 1010, y las unidades de transformada 1070 son unidades de transformada de cada una de las unidades de codificación 1010.
- Cuando una profundidad de una unidad de codificación máxima es 0 en las unidades de codificación 1010, las profundidades de las unidades de codificación 1012 y 1054 son 1, las profundidades de las unidades de codificación 1014, 1016, 1018, 1028, 1050, y 1052 son 2, las profundidades de las unidades de codificación 1020, 1022, 1024, 1026, 1030, 1032, y 1048 son 3, y las profundidades de las unidades de codificación 1040, 1042, 1044, y 1046 son 4.
- En las unidades de predicción 1060, algunas unidades de codificación 1014, 1016, 1022, 1032, 1048, 1050, 1052, y 1054 se obtienen dividiendo las unidades de codificación en las unidades de codificación 1010. En otras palabras, los tipos de división en las unidades de codificación 1014, 1022, 1050, y 1054 tienen un tamaño de $2n \times N$, los tipos de división en las unidades de codificación 1016, 1048, y 1052 tienen un tamaño de $N \times 2N$, y un tipo de división de la unidad de codificación 1032 tiene un tamaño de $N \times N$. Las unidades de predicción de las unidades de codificación 1010 son menores que o iguales a cada unidad de codificación.
- La transformada o transformada inversa se realiza en datos de imagen de la unidad de codificación 1052 en las unidades de transformada 1070 en una unidad de datos que es menor que la unidad de codificación 1052. Además, las unidades de codificación 1014, 1016, 1022, 1032, 1048, 1050, y 1052 en las unidades de transformada 1070 son diferentes de aquellas en las unidades de predicción 1060 en términos de tamaños y formas. En otras palabras, los aparatos de codificación y decodificación de video 100 y 200 pueden realizar intra predicción, estimación de movimiento, compensación de movimiento, transformada, y transformada inversa individualmente en una unidad de datos en la misma unidad de codificación.
- La figura 11 es una tabla que muestra la información de codificación de acuerdo con unidades de codificación, útil con una realización ejemplar.
- La unidad de salida de información de codificación 140 del aparato de codificación de video 100 puede codificar la información de codificación de acuerdo con las unidades de codificación, y el extractor de información de codificación 220 del aparato de codificación de video 200 puede extraer la información de codificación de acuerdo con las unidades de codificación.
- La información de codificación puede incluir información de división acerca de una unidad de codificación, información de tipo de división, información de modo de predicción, e información acerca de un tamaño de una unidad de transformada. La información de codificación mostrada en la figura 11 solamente es ejemplar de la información que se puede establecer por el aparato de codificación de video 100 y el aparato de decodificación de video 200, y no se limita a esto.
- La información de división puede indicar una profundidad codificada de una unidad de codificación correspondiente. En otras palabras, puesto que una profundidad codificada es una profundidad que no es más tiempo dividida de acuerdo con la información de división, la información acerca del tipo de división, modo de predicción, y tamaño de unidad de transformada se puede establecer para la profundidad codificada. Si la unidad de codificación actual se divide adicionalmente de acuerdo con la información de división, la codificación se realiza independientemente en cuatro unidades de codificación de división de una profundidad inferior.
- La información acerca de un tipo de división puede indicar un tipo de división de una unidad de transformada de una unidad de codificación en una profundidad codificada como una de $2N \times 2N$, $2N \times N$, $N \times 2N$, y $N \times N$. El modo de predicción puede indicar un modo de predicción de movimiento como uno de un modo intra, un modo inter, y un modo de omisión. El modo intra se puede definir solamente en los tipos de división de $2N \times 2N$ y $N \times N$, y el modo de

omisión solamente se puede definir en el tipo de división de $2N \times 2N$. La unidad de transformada puede tener dos tamaños en el modo intra, y dos tamaños en el modo inter.

La información de codificación de acuerdo con las unidades de codificación en la profundidad codificada se puede incluir en la unidad de codificación mínima en la unidad de codificación. Por consiguiente, verificando la información de codificación incluida en las unidades de codificación mínimas colindantes, se puede determinar si las unidades de codificación mínimas colindantes se incluyen en las unidades de codificación que tienen la misma profundidad codificada. Además, puesto que la unidad de codificación de la profundidad codificada correspondiente se puede determinar usando la información de codificación incluida en la unidad de codificación mínima, se puede inferir la distribución de las profundidades codificadas de las unidades de codificación mínimas.

5 La intra predicción realizada por la unidad de intra predicción 410 del aparato de codificación de video 100 ilustrado en la figura 4 y la unidad de intra predicción 550 del aparato de decodificación de video 200 ilustrado en la figura 5 ahora se describirá en detalle. En la siguiente descripción, una unidad de codificación se refiere a un bloque codificado actual en un procedimiento de codificación de una imagen, y una unidad de decodificación se refiere a un bloque decodificado actual en un procedimiento de decodificación de una imagen. La unidad de codificación y la
 10 unidad de decodificación son diferentes solamente porque la unidad de codificación se usa en el procedimiento de codificación y la unidad de decodificación se usa en el procedimiento de decodificación. Para consistencia, excepto para un caso particular, la unidad de codificación y la unidad de decodificación son referidas como una unidad de codificación en los procedimientos tanto de codificación como de decodificación.

20 Las figuras 12A hasta 12C son diagramas de formatos de una imagen de componente de luminiscencia y una imagen de componente de crominancia, útil con una realización ejemplar.

Cada unidad de codificación que forma una trama se puede expresar usando uno de tres componentes, es decir, Y, Cb, y Cr. Y es datos de luminancia que tienen información de luminancia, y Cb y Cr son datos de crominancia que tienen información de crominancia.

25 Los datos de crominancia se pueden expresar usando una cantidad inferior de datos que los datos de luminancia, con base en la premisa que una persona generalmente es más sensible a la información de luminancia que la información de crominancia. Con referencia a la figura 12A, una unidad de codificación que tiene un formato 4:2:0 incluye datos de luminancia 1210 que tiene un tamaño de $H \times W$ (H y W son enteros positivos), y dos piezas de datos de crominancia 1220 y 1230 que tienen un tamaño de $(H/2) \times (W/2)$ obtenidos muestreando los componentes de crominancia Cb y Cr por 1/4. Con referencia a la figura 12B, una unidad de codificación que tiene un formato
 30 4:2:2 incluye datos de luminancia 1240 que tienen un tamaño 20 de $H \times W$ (H y W son enteros positivos), y dos piezas de datos de crominancia 1250 y 1260 que tienen un tamaño de $H \times (W/2)$ obtenido muestreando los componentes de crominancia Cb y Cr por 1/2 en una dirección horizontal. Además, con referencia a la figura 12C, cuando una unidad de codificación tiene un 25 formato 4:4:4, la unidad de codificación incluye datos de luminancia 1270, y datos de crominancia 1280 y 1290, cada uno tiene un tamaño de $H \times W$ sin muestrear los componentes de crominancia Cb y Cr, para expresar precisamente una imagen de componente de crominancia.

35 Después, se asume que la unidad de codificación de componente de luminancia y la unidad de codificación de componente de crominancia, las cuales son intra predichas, son una de las señales de imagen que tienen formatos de color de 4:2:0, 4:2:2, y 4:4:4 definidos en un campo de color YCbCr (o YUV).

40 La eficiencia de predicción de la unidad de codificación de crominancia se mejora incluyendo un modo de intra predicción determinado para la unidad de codificación de componente de luminancia en modos de intra predicción candidatos aplicados a la unidad de codificación de componente de crominancia considerando una relación entre el componente de luminancia y el componente de crominancia.

La figura 13 es una tabla que muestra un número de modos de intra predicción de acuerdo con los tamaños de unidades de codificación de componente de luminancia, útil con una realización ejemplar.

45 El número de modos de intra predicción a ser aplicados a una unidad de codificación de componente de luminancia (una unidad de decodificación en un procedimiento de decodificación) se puede establecer de manera variada. Por ejemplo, con referencia a la figura 13, si el tamaño de una unidad de codificación de componente de luminancia es $N \times N$, en la cual la intra predicción se realiza, los números de modos de intra predicción actualmente realizados en unidades de codificación de componente de luminancia de tamaño 2×2 , 4×4 , 8×8 , 16×16 , 32×32 , 64×64 , y 128×128 se pueden establecer respectivamente como 5, 9, 9, 17, 33, 5, y 5 (en el Ejemplo 2). Para otro ejemplo, cuando un tamaño de una unidad de codificación de componente de luminancia a ser intra predicho que es $N \times N$, los números de modos de intra predicción a ser actualmente realizados en unidades de codificación que tienen
 50 tamaños de 2×2 , 4×4 , 8×8 , 16×16 , 32×32 , 64×64 , y 128×128 se puede establecer que es 3, 17, 34, 34, 34, 5, y 5. Los números de modos de intra predicción a ser actualmente realizados son establecidos de manera diferente de acuerdo con los tamaños de unidades de codificación de componente de luminancia debido a que las cargas generales para la información de modo de predicción de codificación difieren de acuerdo con los tamaños de las unidades de codificación de componente de luminancia. En otras palabras, una pequeña unidad de codificación de componente de luminancia ocupa una pequeña porción de datos de imagen completos pero puede tener una carga

general grande para transmitir información adicional, tal como la información de modo de predicción de la unidad de codificación de componente de luminancia. Por consiguiente, si una unidad de codificación pequeña de componente de luminancia se codifica usando un número excesivamente grande de modos de predicción, el número de bits se puede incrementar y por consiguiente la eficiencia de compresión se puede reducir. Además, una unidad de codificación grande de componente de luminancia, por ejemplo, una unidad de codificación de componente de luminancia igual a o mayor que 64×64 , generalmente corresponde a una región plana de datos de imagen, y por consiguiente la codificación de la unidad de codificación de componente de luminancia grande usando un número excesivamente grande de modos de predicción también puede reducir la eficiencia de compresión.

Por consiguiente, las unidades de codificación de componente de luminancia se clasifican aproximadamente en al menos tres tamaños tal como $N1 \times N1$ (donde $2=N1=4$, y $N1$ es un entero), $N2 \times N2$ (donde $8=N2=32$, y $N2$ es un entero), y $N3 \times N3$ (donde $64=N3$, y $N3$ es un entero). Si el número de modos intra predicción realizados en las unidades de codificación de componente de luminancia de $N1 \times N1$ es $A1$ (donde $A1$ es un entero positivo), el número de modos de intra predicción realizados en las unidades de codificación de componente de luminancia de $N2 \times N2$ es $A2$ (donde $A2$ es un entero positivo), y el número de modos de intra predicción realizados en las unidades de codificación de componente de luminancia de $N3 \times N3$ es $A3$ (donde $A3$ es un entero positivo). Los números de modos de intra predicción realizados de acuerdo con los tamaños de las unidades de codificación de componente de luminancia se pueden establecer para satisfacer $A3=A1=A2$. Es decir, si un cuadro actual se divide en unidades de codificación de componente de luminancia pequeñas, unidades de codificación de componente de luminancia medias, y unidades de codificación de componente de luminancia grandes, las unidades de codificación de componente de luminancia medias se pueden establecer para tener el número más grande de modos de predicción y las unidades de codificación de componente de luminancia pequeñas y las unidades de codificación de componente de luminancia grandes se pueden establecer para tener un número relativamente pequeño de modos de predicción. Sin embargo, la realización ejemplar no se limita a esto, y las unidades de codificación de componente de luminancia pequeñas y grandes también se pueden establecer para tener un número grande de modos de predicción. Los números de modos de predicción de acuerdo con los tamaños de unidades de codificación de componente de luminancia en la figura 13 solamente son ejemplares y se pueden cambiar.

La figura 14A es una tabla que muestra modos de intra predicción aplicados a una unidad de codificación de componente de luminancia que tiene un tamaño predeterminado.

Con referencia a las figuras 13 y 14A, por ejemplo, cuando la intra predicción se realiza en una unidad de codificación de componente de luminancia que tiene un tamaño de 4×4 , la unidad de codificación de componente de luminancia puede tener un modo vertical (modo 0), un modo horizontal (modo 1), un modo de corriente continua (CC) (modo 2), un modo abajo a la izquierda diagonal (modo 3), un modo abajo a la derecha diagonal (modo 4), un modo vertical a la derecha (modo 5), un modo horizontal hacia abajo (modo 6), un modo vertical a la izquierda (modo 7), y un modo horizontal a la derecha (modo 8).

La figura 14B ilustra direcciones de los modos de intra predicción mostrados en la figura 14A. En la figura 14B, los números en los extremos de flechas representan modos de predicción correspondientes a las direcciones de predicción indicadas por las flechas. Aquí, modo 2 es un modo CC que no tiene direccionalidad y por consiguiente no se muestra en la figura 16B.

La figura 14C es un diagrama para describir un procedimiento para realizar intra predicción en una unidad de codificación de componente de luminancia usando los modos de intra predicción mostrados en la figura 14A.

Con referencia a la figura 14C, una unidad de codificación de predicción se genera de acuerdo con un modo de intra predicción disponible determinado de acuerdo con el tamaño de una unidad de codificación de componente de luminancia actual usando pixeles colindantes A hasta M de la unidad de codificación de componente de luminancia actual. Por ejemplo, se describirá una operación para realizar la codificación de predicción en una unidad de codificación actual que tiene un tamaño 4×4 de acuerdo con el modo 0, es decir, un modo vertical, mostrado en la figura 14A. Inicialmente, los valores de los pixeles colindantes A hasta D en un lado superior de la unidad de codificación actual se predicen como valores de pixel de la unidad de codificación actual. Es decir, el valor del pixel colindante A se predice como un valor de cuatro pixeles en una primera columna de la unidad de codificación actual, el valor del pixel colindante B se predice como un valor de cuatro pixeles en una segunda columna de la unidad de codificación actual, el valor del pixel colindante C se predice como un valor de cuatro pixeles en una tercera columna de la unidad de codificación actual, y el valor del pixel colindante D se predice como un valor de cuatro pixeles en una cuarta columna de la unidad de codificación actual. Después de esto, los valores de pixeles de la unidad de codificación actual predichos usando los pixeles colindantes A hasta D se sustraen de los valores de pixel de la unidad de codificación actual original para calcular un valor de error y luego el valor de error se codifica.

La figura 15 es un diagrama para explicar los modos de intra predicción aplicados a una unidad de codificación de componente de luminancia que tiene un tamaño predeterminado, útil con una realización ejemplar.

Con referencia a las figuras 13 y 15, por ejemplo, cuando la intra predicción se realiza en una unidad de codificación que tiene un tamaño 2×2 , la unidad de codificación puede tener un total de cinco modos, tal como un modo vertical, un modo horizontal, un modo CC, un modo plano, y un modo diagonal abajo a la derecha.

Mientras tanto, si una unidad de codificación de componente de luminancia que tiene un tamaño 32 x 32 tiene 33 modos de intra predicción, como se muestra en la figura 13, las direcciones de los 33 modos de intra predicción necesitan establecerse. Para establecer los modos de intra predicción que tienen varias direcciones además de los modos de intra predicción ilustrados en las figuras 14 y 15, las direcciones de predicción para seleccionar pixeles colindantes usados como pixeles de referencia de pixeles de la unidad de codificación de componente de luminancia se establecen usando parámetros (dx, dy). Por ejemplo, si cada uno de los 33 modos de predicción se define como modo N (donde N es un entero desde 0 a 32), el modo 0 se puede establecer como un modo vertical, el modo 1 se puede establecer como un modo horizontal, el modo 2 se puede establecer como un modo CC, el modo 3 se puede establecer como un modo plano, y cada uno del modo 4 hasta 31 se pueden definir como un modo de predicción que tiene una direccionalidad de $\tan^{-1}(dy/dx)$ usando (dx, dy) representado como uno de (2,1), (1,-2), (2,-1), (4,3), (1,11), (1,-1), (5,-6), (7,-6), (7,-4), (2,7), (5,-7), y (4,-3), (1,-1), (1,1), (1,2), (2,1), (1,-2), (2,-11), (5,-7), (10,-7), (11,3), (12,-3), (1,-11), (1,-7), (3,-10), (11,1), (6,1), (8,3), (5,3), (5,7), como se muestra en la Tabla 1.

Tabla 1

Modo n.º	dx	dy	Modo n.º	dx	dy
Modo 4	1	-1	Modo 18	1	-11
Modo 5	1	1	Modo 19	1	-7
Modo 6	1	2	Modo 20	3	-10
Modo 7	2	1	Modo 21	7	-6
Modo 8	1	-2	Modo 22	7	-6
Modo 9	2	-1	Modo 23	7	-4
Modo 10	2	-11	Modo 24	11	1
Modo 11	5	-7	Modo 25	6	1
Modo 12	10	-7	Modo 26	8	3
Modo 13	11	3	Modo 27	5	3
Modo 14	4	3	Modo 28	5	7
Modo 15	1	11	Modo 29	2	7
Modo 16	1	-1	Modo 30	5	-7
Modo 17	12	-3	Modo 31	4	-3
Modo 0 es un modo vertical, modo 1 es un modo horizontal, modo 2 es un modo CC, modo 3 es un modo plano, y modo 32 es un bilineal					

El modo 32 se puede establecer como un modo bi-lineal que usa interpolación bi-lineal como se describirá más tarde con referencia a la figura 16.

Las figuras 16A a 16C son unos diagramas de referencia para explicar modos de intra predicción de una unidad de codificación de componente de luminancia que tiene varias direccionalidades, útil con una realización ejemplar.

Como se describió anteriormente con referencia a la Tabla 1, cada uno de los modos de intra predicción de acuerdo con las realizaciones ejemplares pueden tener direccionalidad de $\tan^{-1}(dy/dx)$ usando una pluralidad de parámetros (dx, dy).

Con referencia a la figura 16A, los pixeles colindantes A y B en una línea 160 que se extiende desde un pixel actual P en una unidad de codificación de componente de luminancia actual, que se predecirá, a un ángulo de $\tan^{-1}(dy/dx)$ determinado por un valor de un parámetro (dx, dy) de acuerdo con un modo, como se muestra en la Tabla 1, se puede usar como predictores del pixel actual P. En este caso, los pixeles colindantes A y B pueden ser pixeles que se han codificado y restaurado, y pertenecen a unidades de codificación previas ubicadas arriba y al lado izquierdo de la unidad de codificación actual. Además, cuando la línea 160 no pasa a lo largo de los pixeles colindantes en ubicaciones cada una teniendo un valor integral pero pasa entre estos pixeles colindantes, los pixeles colindantes más cercanos a la línea 160 se pueden usar como predictores del pixel actual P. Además, un valor promedio ponderado considerando una distancia entre una intersección de la línea 160 y pixeles colindantes cercanos a la línea 160 se pueden usar como un predictor para el pixel actual P. Si dos pixeles que cumplen la línea 160, por ejemplo, el pixel colindante A ubicado arriba del pixel actual P y el pixel colindante B ubicado en el lado izquierdo del pixel actual P, están presentes, un promedio de valores de pixeles de los pixeles colindantes A y B se puede usar como un predictor del pixel actual P. De otra manera, si un producto de valores de los parámetros dx y dy es un valor positivo, se puede usar el pixel colindante A, y si el producto de los valores de los parámetros dx y dy es un valor negativo, se puede usar el pixel colindante B.

Las figuras 16B y 16C son diagramas de referencia para explicar un procedimiento para generar un predictor cuando la línea 160 de la figura 16A pasa entre, no a través, de los pixeles colindantes de ubicaciones de enteros.

Con referencia a la figura 16B, si la línea 160 que tiene un ángulo de $\tan^{-1}(dy/dx)$ que es determinado de acuerdo con (dx,dy) de cada modo pasa entre un pixel colindante A 161 y un pixel colindante B 162 de ubicaciones de entero, un valor promedio ponderado considerando una distancia entre una intersección de la línea extendida 160 y los pixeles colindantes A 161 y B 162 cercanos a la línea extendida 160 se pueden usar como un predictor como se describió anteriormente. Por ejemplo, si una distancia entre el pixel colindante A 161 y la intersección de la línea extendida 160 que tiene el ángulo de $\tan^{-1}(dy/dx)$ es f, y una distancia entre el pixel colindante B 162 y la intersección de la línea extendida 160 es g, un predictor para el pixel actual P se puede obtener como $(A*g+B*f)/(f+g)$. Aquí, f y g pueden ser cada uno una distancia normalizada usando un entero. Si se usa software o hardware, el predictor para el pixel actual P se puede obtener por operación de desplazamiento como $(g*A+f*B+2)>>2$. Como se muestra en la figura 16B, si la línea extendida 160 pasa a través de un primer cuarto cercano al pixel colindante A 161 de entre cuatro partes obtenidas dividiendo en cuartos una distancia entre el pixel colindante A 161 y el pixel colindante B 162 de las ubicaciones de entero, el predictor para el pixel actual P se puede adquirir como $(3*A+B)/4$. Tal operación se puede realizar por operación de desplazamiento considerando el redondeo a un entero más cercano como $(3*A+B+2)>>2$.

Mientras tanto, si la línea extendida 160 que tiene el ángulo de $\tan^{-1}(dy/dx)$ que se determina de acuerdo con (dx, dy) de cada modo pasa entre el pixel colindante A 161 y el pixel colindante B 162 de las ubicaciones de enteros, una sección entre el pixel colindante A 161 y el pixel colindante B 162 se puede dividir en un número predeterminado de áreas, y un valor promedio ponderado considerando una distancia entre una intersección y el pixel colindante A 161 y el pixel colindante B 162 en cada área dividida se puede usar como un valor de predicción. Por ejemplo, con referencia a la figura 16C, una sección entre el pixel colindante A 161 y el pixel colindante B 162 se puede dividir en cinco secciones P1 hasta P5 como se muestra en la figura 16C, un valor promedio ponderado representativo considerando una distancia entre una intersección y el pixel colindante A 161 y el pixel colindante B 162 en cada sección se puede determinar, y el valor promedio ponderado representativo se puede usar como un predictor para el pixel actual P. En detalle, si la línea extendida 160 pasa a través de la sección P1, un valor de pixel colindante A se puede determinar como un predictor para el pixel actual P. Si la línea extendida 160 pasa a través de la sección P2, un valor promedio ponderado $(3*A+1*B+2)>>2$ considerando una distancia entre los pixeles colindantes A y B y un punto medio de la sección P2 se puede determinar como un predictor para el pixel actual P. Si la línea extendida 160 pasa a través de la sección P3, un valor promedio ponderado $(2*A+2*B+2)>>2$ considerando una distancia entre los pixeles colindantes A y B y un punto medio de la sección P3 se puede determinar como un predictor para el pixel actual P. Si la línea extendida 160 pasa a través de la sección P4, un valor promedio ponderado $(1*A+3*B+2)>>2$ considerando una distancia entre los pixeles colindantes A y B y un punto medio de la sección P4 se puede determinar como un predictor para el pixel actual P. Si la línea extendida 160 pasa a través de la sección P5, un valor del pixel colindante B se puede determinar como un predictor para el pixel actual P.

Además, si dos pixeles colindantes, es decir, el pixel colindante A en el lado superior y el pixel colindante B en el lado izquierdo cumplen la línea extendida 160 como se muestra en la figura 16A, un valor promedio del pixel colindante A y el pixel colindante B se puede usar como un predictor para el pixel actual P, o si $(dx*dy)$ es un valor negativo, se puede usar el pixel colindante B en el lado izquierdo.

Los modos de intra predicción que tienen varias direccionalidades mostradas en la Tabla 1 se pueden predeterminar por un lado de codificación y un lado de decodificación, y solamente un índice de un modo de intra predicción de cada unidad de codificación se puede transmitir.

La figura 17 es un diagrama de referencia para explicar un modo bi-lineal.

Con referencia a la figura 17, en el modo bilineal, un promedio geométrico se calcula considerando un valor de un pixel actual P 170 en una unidad de codificación de componente de luminancia actual, la cual se predecirá, valores de pixeles en los límites superiores, inferiores, izquierdo, y derecho de la unidad de codificación de componente de luminancia actual, y las distancias entre el pixel actual P 170 y los límites superior, inferior, izquierdo, y derecho de la unidad de codificación de componente de luminancia actual. El promedio geométrico luego se usa como un predictor del pixel actual P 170. Por ejemplo, en el modo bi-lineal, un promedio geométrico calculado usando un pixel virtual A 171, un pixel virtual B 172, un pixel D 176, y un pixel E 177 ubicado en los lados superior, inferior, izquierdo, y derecho del pixel actual P 170, y las distancias entre el pixel actual P 170 y los límites superior, inferior, izquierdo, y derecho de la unidad de codificación de componente de luminancia actual, se usa como un predictor del pixel actual P 170. Puesto que el modo bi-lineal es uno de los modos de intra predicción, los pixeles colindantes que se han codificado y restaurado, y pertenecen a las unidades de codificación de componente de luminancia previas, se usan como pixeles de referencia para predicción. Por consiguiente, los valores de pixel en la unidad de codificación de componente de luminancia actual no se usan, pero los valores de pixeles virtuales calculados usando pixeles colindantes ubicados en los lados superior e izquierdo de la unidad de codificación de componente de luminancia actual se usan como el pixel A 171 y el pixel B 172.

Específicamente, primero se calcula un valor de un pixel virtual C 173 en un punto inferior más derecho de la unidad de codificación de componente de luminancia actual calculando un promedio de los valores de un pixel colindante (pixel derecho superior) 174 en un punto más derecho superior de la unidad de codificación de componente de luminancia actual y un pixel colindante (pixel izquierdo inferior) 175 en un punto inferior más izquierdo de la unidad de codificación de componente de luminancia actual, como se expresa en la Ecuación 1 a continuación;

Ecuación 1

$$C=0,5(\text{PixelIzquierdoInferior}+\text{PixelDerechoSuperior})$$

5 Luego, un valor del pixel virtual A 171 ubicado en un límite más inferior de la unidad de codificación de componente de luminancia actual cuando el pixel actual P 170 se extiende hacia abajo considerando la distancia W1 entre el pixel actual P 170 y el límite izquierdo de la unidad de codificación de componente de luminancia actual y la distancia W2 entre el pixel actual P 170 y el límite derecho de la unidad de codificación de componente de luminancia actual, se calcula usando la Ecuación 2 a continuación:

Ecuación 2

$$A=(C*W1+\text{PixelIzquierdoInferior}*W2)/(W1/W2);$$

$$10 \quad A=(C*W1+\text{PixelIzquierdoInferior}*W2+((W1+W2)/2))/(W1+W2)$$

Cuando un valor de $W1+W2$ en la Ecuación 2 es una potencia de 2, como 2^n , $A=(C*W1+\text{PixelIzquierdoInferior}*W2+((W1+W2)/2))/(W1+W2)$ se puede calcular por operación de desplazamiento como $A=(C*W1+\text{PixelIzquierdoInferior}*W2+2^{n-1})\gg n$ sin división.

15 De manera similar, un valor del pixel virtual B 172 ubicado en un límite más derecho de la unidad de codificación de componente de luminancia actual cuando el pixel actual P 170 se extiende en la dirección derecha considerando la distancia h1 entre el pixel actual P 170 y el límite superior de la unidad de codificación de componente de luminancia actual y la distancia h2 entre el pixel actual P 170 y el límite inferior de la unidad de codificación de componente de luminancia actual, se calcula usando la Ecuación 3 a continuación:

Ecuación 3

$$20 \quad B=(C*h1+\text{PixelDerechoSuperior}*h2)/(h1+h2)$$

$$B=(C*h1+\text{PixelDerechoSuperior}*h2+((h1+h2)/2))/(h1+h2)$$

Cuando un valor de $h1+h2$ en la Ecuación 3 es una potencia de 2, como 2^m ,

$B=(C*h1+\text{PixelDerechoSuperior}*h2+((h1+h2)/2))/(h1+h2)$ se puede calcular por operación de desplazamiento como

$$B=(C*h1+\text{PixelDerechoSuperior}*h2+2^{m-1})\gg m \text{ sin división.}$$

25 Una vez que los valores del pixel virtual B 172 en el borde derecho y el pixel virtual A 172 en el borde inferior del pixel actual P 170 se determinan usando las Ecuaciones 1 a 3, un predictor para el pixel actual P 170 se puede determinar usando un valor promedio de A+B+D+E. En detalle, un valor promedio ponderado considerando una distancia entre el pixel actual P 170 y el pixel virtual A 171, el pixel virtual B 172, el pixel D 176, y el pixel E 177 o un valor promedio de A+B+D+E se puede usar como un predictor para el pixel actual P 170. Por ejemplo, si un valor promedio ponderado se usa y el tamaño de bloque es 16 x 16, un predictor para el pixel actual P se puede obtener como $(h1*A+h2*D+W1*B+W2*E+16)\gg 5$. Tal predicción bilineal se aplica a todos los píxeles en la unidad de codificación actual, y se genera una unidad de codificación de predicción de la unidad de codificación actual en un modo de predicción bilineal.

35 La codificación de predicción se realiza de acuerdo con diversos modos de intra predicción determinados de acuerdo con el tamaño de una unidad de codificación de componente de luminancia, permitiendo la compresión de video eficiente con base en las características de una imagen.

Puesto que un número grande de modos de intra predicción que los modos de intra predicción usados en un códec convencional se usan de acuerdo con un tamaño de una unidad de codificación, la compatibilidad con el códec convencional puede llegar a ser un problema. En un arte convencional, 9 modos de intra predicción en su mayoría se pueden usar como se muestra en las figuras 14A y 14B. Por consiguiente, es necesario mapear los modos de intra predicción que tienen varias direcciones seleccionadas para uno de un número menor de modos de intra predicción. Es decir, cuando un número de modos de intra predicción disponibles de una unidad de codificación actual es N1 (N1 es un entero), para hacer los modos de intra predicción disponibles de la unidad de codificación actual, compatibles con una unidad de codificación de un tamaño predeterminado que incluye N2 (N2 es un entero diferente de N1) modos de intra predicción, los modos de intra predicción de la unidad de codificación actual se pueden mapear a un modo de intra predicción que tiene una dirección más similar de entre los N2 modos intra predicción. Por ejemplo, un total de 33 modos de intra predicción están disponibles como se muestra en la Tabla 1 en la unidad de codificación actual, y se asume que un modo de intra predicción finalmente aplicado a la unidad de codificación actual es el modo 14, es decir, $(dx, dy) = (4,3)$, que tiene una directividad de $\tan^{-1}(3/4) \approx 36,87$ (grados). En este caso, para igualar el modo de intra predicción aplicado al bloque actual a uno de los 9 modos de intra predicción como se muestran en las figuras 14A y 14B, se puede seleccionar el modo 4 (derecho inferior) que tiene una directividad muy similar a la directividad de 36,87 (grados). Es decir, el modo 14 de la Tabla 1 se puede mapear al modo 4 mostrado en la figura 14B. Igualmente, si un modo de intra predicción aplicado a la unidad de codificación

actual se selecciona para ser el modo 15, es decir, $(dx,dy) = (1,11)$, de entre los 33 modos de intra predicción disponibles de la Tabla 1, puesto que una directividad del modo de intra predicción aplicado a la unidad de codificación actual es $\tan^{-1}(11) \approx 84,80$ (grados), el modo 0 (vertical) de la figura 14B que tiene una directividad muy similar a la directividad 84,80 (grados) se puede mapear al modo 15.

5 Mientras tanto, para decodificar una unidad de codificación de componente de luminancia codificada vía intra predicción, la información de modo de predicción es requerida para determinar qué modo de intra predicción se usa para codificar una unidad de codificación de componente de luminancia actual. Por consiguiente, la información de modo de intra predicción de la unidad de codificación de componente de luminancia actual se agrega a una secuencia de bits cuando se codifica una imagen. En este momento, una carga general puede incrementar, disminuyendo una eficiencia de compresión si la información de modo de intra predicción de cada unidad de codificación de componente de luminancia se agrega a la secuencia de bits.

10 Por lo tanto, en lugar de transmitir la información de modo de intra predicción de la unidad de codificación de componente de luminancia actual, que se determina como un resultado de la codificación de la unidad de codificación de componente de luminancia actual, solamente se transmite un valor de diferencia entre un valor actual de un modo de intra predicción y un valor de predicción de un modo de intra predicción, que se predice de una unidad de codificación de componente de luminancia colindante.

15 La figura 18 es un diagrama para explicar un procedimiento para generar un valor de predicción de un modo de intra predicción de una unidad de codificación de componente de luminancia actual A 180.

20 Con referencia a la figura 18, un modo de intra predicción de la unidad de codificación de componente de luminancia actual A 180 se puede predecir de los modos de intra predicción determinados en unidades de codificación de componente de luminancia colindantes. Por ejemplo, cuando un modo de intra predicción de una unidad de codificación de componente de luminancia izquierda B 181 es el modo 3, y un modo de intra predicción de una unidad de codificación de componente de luminancia superior C 182 es el modo 4, el modo de intra predicción de la unidad de codificación de componente de luminancia actual A 180 se puede predecir que es el modo 3, el cual tiene un valor menor de entre los modos de intra predicción de la unidad de codificación de componente de luminancia superior C 182 y la unidad de codificación de componente de luminancia izquierda B 181. Si un modo de intra predicción determinado como un resultado de la codificación de intra predicción actualmente realizada en la unidad de codificación de componente de luminancia actual A 180 es el modo 4, solamente 1, es decir, un valor de diferencia con el modo 3 que constituye el modo de intra predicción predicho de la unidad de codificación de componente de luminancia colindante, se transmite como una información de modo de intra predicción. Un valor de predicción de un modo de intra predicción de una unidad de decodificación de componente de luminancia actual se genera de la misma manera durante la decodificación, y un valor de diferencia recibido a través de una secuencia de bits se agrega al valor de predicción, obteniendo información de modo de intra predicción actualmente aplicada a la unidad de decodificación de componente de luminancia actual. En la descripción anterior, solamente se usan las unidades de codificación colindantes superior e izquierda C y B 182 y 181 25 de la unidad de codificación de componente de luminancia actual A 180, pero alternativamente, el modo de intra predicción de la unidad de codificación de componente de luminancia actual A se puede predecir usando otras unidades de codificación de componente de luminancia colindantes E y D de la figura 18. Un modo de intra predicción de una unidad de codificación de componente de luminancia se puede usar para predecir un modo de intra predicción de una unidad de codificación de componente de crominancia que se describirá posteriormente.

30 Mientras tanto, puesto que un modo de intra predicción actualmente realizado difiere de acuerdo con los tamaños de las unidades de codificación de componente de luminancia, un modo de intra predicción predicho de las unidades de codificación de componente de luminancia colindantes no puede igualar un modo de intra predicción de una unidad de codificación de componente de luminancia actual. Por consiguiente, para predecir el modo de intra predicción de la unidad de codificación de componente de luminancia actual de las unidades de codificación de componente de luminancia colindantes que tiene diferentes tamaños, se requiere un procedimiento de mapeo para mapear diferentes modos de intra predicción de las unidades de codificación de componente de luminancia.

35 Las figuras 19A y 19B son unos diagramas de referencia para explicar un procedimiento de mapeo de modos intra predicción entre las unidades de codificación de componente de luminancia que tienen diferentes tamaños, útiles con una realización ejemplar.

40 Con referencia a la figura 19A, una unidad de codificación de componente de luminancia actual A 190 tiene un tamaño de 16x16, una unidad de codificación de componente de luminancia izquierda B 191 tiene un tamaño de 8 x 8, y una unidad de codificación de componente de luminancia superior C 192 tiene un tamaño de 4 x 4. Además, como se describe con referencia a la figura 13, los números de modos de intra predicción utilizables en las unidades de codificación de componente de luminancia que respectivamente tienen tamaños de 4 x 4, 8 x 8, y 16 x 16 son respectivamente 9, 9, y 33. Aquí, puesto que los modos de intra predicción utilizables en la unidad de codificación de componente de luminancia izquierda B 191 y la unidad de codificación de componente de luminancia superior C 192 son diferentes de los modos de intra predicción utilizables en la unidad de codificación de componente de luminancia actual A 190, un modo de intra predicción predicho de las unidades de codificación de componente de luminancia izquierda y superior B y C 191 y 192 no puede ser adecuado para el uso como un valor de predicción del modo de

intra predicción de la unidad de codificación de componente de luminancia actual A 190. Por consiguiente, en la realización ejemplar actual, los modos de intra predicción de las unidades de codificación de componente de luminancia izquierda y superior B y C 191 y 192 se cambian respectivamente al primer y segundo modos de intra predicción representativos en la dirección muy similar de entre un número predeterminado de los modos de intra predicción representativos, y uno de los primero y segundo modos de intra predicción representativos, que tiene un valor de modo menor, se selecciona como un modo de intra predicción representativo final. Luego, un modo de intra predicción que tiene la dirección más similar como el modo de intra predicción representativo final se selecciona de entre los modos de intra predicción utilizables en la unidad de codificación de componente de luminancia actual A 190 como un modo de intra predicción de la unidad de codificación de componente de luminancia actual A 190.

Alternativamente, con referencia a la figura 19B, se asume que una unidad de codificación de componente de luminancia actual A tiene un tamaño de 16 x 16, una unidad de codificación de componente de luminancia izquierda B tiene un tamaño de 32 x 32, y una unidad de codificación de componente de luminancia superior C tiene un tamaño de 8 x 8. Además, se asume que los números de modos de intra predicción disponibles de las unidades de codificación de componente de luminancia que tienen los tamaños de 8 x 8, 16 x 16, y 32 x 32 son respectivamente 9, 9, y 33. Además, se asume que un modo de intra predicción de la unidad de codificación de componente de luminancia izquierda B es un modo 4, y un modo de intra predicción de la unidad de codificación de componente de luminancia superior C es un modo 31. En este caso, puesto que los modos de intra predicción de la unidad de codificación de componente de luminancia izquierda B y la unidad de codificación de componente de luminancia superior C no son compatibles entre sí, cada uno de los modos de intra predicción de la unidad de codificación de componente de luminancia izquierda B y la unidad de codificación de componente de luminancia superior C se mapea a uno de los modos de intra predicción representativos mostrados en la figura 20. Puesto que el modo 31, es decir el modo de intra predicción de la unidad de codificación de componente de luminancia izquierda B tiene una directividad de $(dx,dy)=(4,-3)$ como se muestra en la Tabla 1, se mapea un modo 5 que tiene una directividad más similar a $\tan^{-1}(-3/4)$ de entre los modos de intra predicción representativos de la figura 20, y puesto que el modo de intra predicción modo 4 de la unidad de codificación de componente de luminancia superior C tiene la misma directividad como aquella del modo 4 de entre los modos de intra predicción representativos de la figura 20, el modo 4 se mapea.

El modo 4 que tiene un valor de modo menor de entre el modo 5 que es el modo de intra predicción mapeado de la unidad de codificación de componente de luminancia izquierda B y el modo 4 que es el modo de intra predicción mapeado de la unidad de codificación de componente de luminancia superior C se pueden determinar para ser un valor de predicción de un modo de intra predicción de la unidad de codificación de componente de luminancia actual, y solamente un valor de diferencia de modo entre un modo de intra predicción actual y un modo de intra predicción predicho de la unidad de codificación de componente de luminancia actual se pueden codificar como información de modo de predicción de la unidad de codificación de componente de luminancia actual.

La figura 20 es un diagrama de referencia para explicar un procedimiento para mapear un modo de intra predicción de una unidad de codificación de componente de luminancia colindante a uno de los modos de intra predicción representativos. En la figura 20, un modo vertical 0, un modo horizontal 1, un modo DC 2, un modo diagonal izquierdo 3, un modo diagonal derecho 4, un modo vertical derecho 5, un modo horizontal inferior 6, un modo vertical izquierdo 7, y un modo horizontal superior 8 se muestran como modos de intra predicción representativos. Sin embargo, los modos de intra predicción representativos no se limitan a esto, y se puede establecer que tienen diversas direccionalidades.

Con referencia a la figura 20, se establece un número predeterminado de modos de intra predicción representativos, y un modo de intra predicción de una unidad de codificación de componente de luminancia colindante se mapea como un modo de intra predicción representativo que tiene la dirección más similar. Por ejemplo, cuando un modo de intra predicción de una unidad de codificación de componente de luminancia superior tiene una direccionalidad indicada por MODOA 200, el modo de intra predicción MODO_A 200 de la unidad de codificación de componente de luminancia superior se mapea al modo 1 que tiene la dirección más similar de entre los modos de intra predicción representativos predeterminados 1 hasta 9. De manera similar, cuando un modo de intra predicción de una unidad de codificación de componente de luminancia izquierda tiene una direccionalidad indicada por MODO_B 201, el modo de intra predicción MODO_B 201 de la unidad de codificación de componente de luminancia izquierda se mapea al modo 5 que tiene la dirección más similar de entre los modos de intra predicción representativos predeterminados 1 hasta 9.

Luego, uno del primer y segundo modos de intra predicción representativos que tiene un valor de modo menor se selecciona como un modo de intra predicción representativo de una unidad de codificación de componente de luminancia colindante final. Un modo de intra predicción representativo que tiene un valor de modo menor se selecciona puesto que un valor de modo menor generalmente se establece para modos de intra predicción que ocurren más frecuentemente. En otras palabras, cuando diferentes modos de intra predicción se predicen con base en las unidades de codificación de componente de luminancia colindantes, un modo de intra predicción que tiene un valor de modo menor es más probable que ocurra. Por consiguiente, cuando diferentes modos de intra predicción están compitiendo entre sí, un modo de intra predicción que tiene un valor de modo menor se puede seleccionar como un predictor o un modo de intra predicción de la unidad de codificación de componente de luminancia actual.

Aun cuando un modo de intra predicción representativo se selecciona con base en las unidades de codificación de componente de luminancia colindantes, el modo de intra predicción representativo seleccionado no se puede usar como un predictor de un modo de intra predicción de una unidad de codificación de componente de luminancia actual. Si la unidad de codificación de componente de luminancia actual A 190 tiene 33 modos de intra predicción, y un número de modos de intra predicción representativos es 9 como se describe con referencia a la figura 19, un modo de intra predicción de la unidad de codificación de componente de luminancia actual A 190, el cual corresponde al modo de intra predicción representativo, no existe. En este caso, igual que el mapeo de un modo de intra predicción de una unidad de codificación de componente de luminancia colindante a un modo de intra predicción representativo como se describió anteriormente, un modo de intra predicción que tiene la dirección más similar como un modo de intra predicción representativo seleccionado de entre modos de intra predicción de acuerdo con un tamaño de la unidad de codificación de componente de luminancia actual se puede seleccionar finamente como un predictor del modo de intra predicción de la unidad de codificación de componente de luminancia actual. Por ejemplo, cuando un modo de intra predicción representativo finalmente seleccionado con base en las unidades de codificación de componente de luminancia colindantes de la figura 20 es el modo 1, un modo de intra predicción que tiene la direccionalidad más similar a la direccionalidad del modo 1 se selecciona de entre los modos de intra predicción utilizables de acuerdo con el tamaño de la unidad de codificación de componente de luminancia actual como un predictor del modo de intra predicción de la unidad de codificación de componente de luminancia actual.

Mientras tanto, como se describió con referencia a las figuras 16A a 16C, si un predictor para el pixel actual P se genera usando pixeles colindantes en o cercanos a la línea extendida 160, la línea extendida 160 actualmente tiene una directividad de $\tan^{-1}(dy/dx)$. Para calcular la directividad, puesto que la división (dy/dx) es necesaria, el cálculo se hizo bajar a cifras decimales cuando se usa hardware o software, incrementando la cantidad del cálculo. Por consiguiente, un procedimiento para establecer dx y dy se usa para reducir la cantidad de cálculo cuando una dirección de predicción para seleccionar pixeles colindantes a ser usados como pixeles de referencia acerca de un pixel en una unidad de codificación se establece usando los parámetros dx y dy en una manera similar a aquella descrita con referencia a la Tabla 1.

La figura 25 es un diagrama para explicar una relación entre un pixel actual y pixeles colindantes ubicados en una línea extendida que tiene una directividad de (dy/dx) , útil con una realización ejemplar.

Con referencia a la figura 25, se asume que una ubicación del pixel actual P es $P(j,i)$, y un pixel colindante superior y un pixel colindante izquierdo B ubicado en una línea extendida 2510 que tiene una directividad, es decir, un gradiente, de $\tan^{-1}(dy/dx)$ y que pasa a través del pixel actual P son respectivamente A y B. Cuando se asume que las ubicaciones de pixeles colindantes superiores corresponden a un eje X en un plano de coordenadas, y las ubicaciones de pixeles colindantes corresponden a un eje y en la placa de coordenadas, el pixel colindante superior A se ubica en $(j+i*dx/dy,0)$ y el pixel colindante izquierdo B se ubica en $(0,i+j*dy/dx)$. Por consiguiente, para determinar cualquiera del pixel colindante superior A y el pixel colindante izquierdo B para predecir el pixel actual P, se requiere la división, tal como dx/dy o dy/dx . Tal división es muy compleja como se describió anteriormente, reduciendo una velocidad de cálculo de software o hardware.

Por consiguiente, un valor de cualquiera de dx y dy que representa una directividad de un modo de predicción para determinar pixeles colindantes se puede determinar que es una potencia de 2. Es decir, cuando n y m son enteros, dx y dy pueden ser 2^{An} y 2^{Am} , respectivamente.

Con referencia a la figura 25, si el pixel colindante izquierdo B se usa como un predictor para el pixel actual P y dx tiene un valor de 2^n , $j*dy/dx$ necesario para determinar $(0,i+j*dy/dx)$ que es una ubicación del pixel colindante izquierdo B llega a ser $(j*dy/(2^n))$, y la división usando tal potencia de 2 se obtiene fácilmente a través de la operación de desplazamiento como $(j*dy) \gg n$, reduciendo la cantidad de cálculo.

Igualmente, si el pixel colindante superior A se usa como un predictor para el pixel actual P y dy tiene un valor de 2^m , $i*dx/dy$ necesario para determinar $(j+i*dx/dy,0)$ que es una ubicación del pixel colindante superior A llega a ser $(i*dx)/(2^m)$, y la división usando tal potencia de 2 se obtiene fácilmente a través de la operación de desplazamiento como $(i*dx) \gg m$.

La figura 26 es un diagrama para explicar un cambio en un pixel colindante ubicado en una línea extendida que tiene una directividad de (dx,dy) de acuerdo con una ubicación de un pixel actual, útil con una realización ejemplar.

Como un pixel colindante necesario para la predicción de acuerdo con una ubicación de un pixel actual, se selecciona cualquiera de un pixel colindante superior y un pixel colindante izquierdo.

Con referencia a la figura 26, cuando un pixel actual 2610 es $P(j,i)$ y se predice usando un pixel colindante ubicado en una dirección de predicción, un pixel superior A se usa para predecir el pixel actual P 2610. Cuando el pixel actual 2610 es $Q(b,a)$, un pixel izquierdo B se usa para predecir el pixel actual Q 2620.

Si solamente un componente dy de una dirección del eje y de entre (dx, dy) que representa una dirección de predicción tiene una potencia de 2 como 2^{Am} , mientras que el pixel superior A en la figura 26 se puede determinar a través de la operación de desplazamiento sin división tal como $(j+(i*dx) \gg m, 0)$, el pixel izquierdo B requiere la división tal como $(0, a+b*2^{Am}/dx)$. Por consiguiente, para excluir la división cuando se genera un predictor para

todos los pixeles de un bloque actual, todos los dx y dy pueden tener un tipo de potencia de 2.

Las figuras 27 y 28 son diagramas para explicar un procedimiento para determinar una dirección de modo de intra predicción, de acuerdo con realizaciones ejemplares.

5 En general, existen muchos casos donde los patrones lineales mostrados en una señal de video o imagen son verticales u horizontales. Por consiguiente, cuando los modos de intra predicción que tienen varias directividades se definen usando los parámetros dx y dy, la eficiencia de codificación de imagen se puede mejorar definiendo los valores dx y dy como sigue.

10 En detalle, si dy tiene un valor fijo de 2^m , un valor absoluto de dx se puede establecer de modo que una distancia entre las direcciones de predicción cercana a una dirección vertical es estrecha, y una distancia entre los modos de predicción más cercana a una dirección horizontal es más amplia. Por ejemplo, con referencia a la figura 27, si dy tiene un valor de 2^4 , es decir, 16, un valor de dx se puede establecer que sea 1, 2, 3, 4, 6, 9, 12, 16, 0, -1, -2, -3, -4, -6, -9, -12, y -16, de modo que una distancia entre las direcciones de predicción cercana a una dirección vertical es estrecha y una distancia entre los modos de predicción más cercana a una dirección horizontal es más amplia.

15 Igualmente, si dx tiene un valor fijo de 2^n , un valor absoluto de dy se puede establecer de modo que una distancia entre las direcciones de predicción cercana a una dirección horizontal es estrecha y una distancia entre los modos de predicción más cercana a una dirección vertical es más amplia. Por ejemplo, con referencia a la figura 28, si dx tiene un valor de 2^4 , es decir, 16, un valor de dy se puede establecer que sea 1, 2, 3, 4, 6, 9, 12, 16, 0, -1, -2, -3, -4, -6, -9, -12, y -16, de modo que una distancia entre las direcciones de predicción cercana a una dirección horizontal es estrecha y una distancia entre los modos de predicción más cercana a una dirección vertical es más amplia.

20 Además, cuando uno de los valores de dx y dy se fija, el valor restante se puede establecer que sea incrementado de acuerdo con un modo de predicción. Por ejemplo, si dy se fija, una distancia entre dx se puede establecer que sea incrementada por un valor predeterminado. Además, un ángulo de una dirección horizontal y una dirección vertical se puede dividir en unidades predeterminadas, y tal cantidad incrementada se puede establecer en cada uno de los ángulos divididos. Por ejemplo, si dy se fija, un valor de dx se puede establecer que tiene una cantidad incrementada de a en una sección menor de 15 grados, una cantidad incrementada de b en una sección entre 15 grados y 30 grados, y una anchura incrementada de c en una sección mayor que 30 grados. En este caso, para tener tal forma como se muestra en la figura 25, el valor de dx se puede establecer que satisfaga una relación de $a < b < c$.

30 Por ejemplo, los modos de predicción descritos con referencia a las figuras 25 a 28 se pueden definir como un modo de predicción que tiene una directividad de $\tan^{-1}(dy/dx)$ usando (dx,dy) como se muestra en las Tablas 2 a 4.

Tabla 2

dx	Dy	dx	dy	dx	dy
-32	32	21	32	32	13
-26	32	26	32	32	17
-21	32	32	32	32	21
-17	32	32	-26	32	26
-13	32	32	-21	32	32
-9	32	32	-17		
-5	32	32	-13		
-2	32	32	-9		
0	32	32	-5		
2	32	32	-2		
5	32	32	0		
9	32	32	2		
13	32	32	5		
17	32	32	9		

Tabla 3

dx	Dy	dx	dy	dx	Dy
-32	32	19	32	32	10
-25	32	25	32	32	14
19	32	32	32	32	19
-14	32	32	-25	32	25
-10	32	32	-19	32	32
-6	32	32	-14		
-3	32	32	-10		
-1	32	32	-6		

(continuación)

dx	Dy	dx	dy	dx	Dy
0	32	32	-3		
1	32	32	-1		
3	32	32	0		
6	32	32	1		
10	32	32	3		
14	32	32	6		

Tabla 4

dx	dy	dx	dy	dx	Dy
-32	32	23	32	32	15
-27	32	27	32	32	19
-23	32	32	32	32	23
-19	32	32	-27	32	27
-15	32	32	-23	32	32
-11	32	32	-19		
-7	32	32	-15		
-3	32	32	-11		
0	32	32	-7		
3	32	32	-3		
7	32	32	0		
11	32	32	3		
15	32	32	7		
19	32	32	11		

5 Por ejemplo, con referencia a la Tabla 2, un modo de predicción que tiene una direccionalidad de $\tan^{-1}(dy/dx)$ usando (dx, dy) representada como una de (-32, 32), (-26, 32), (-21, 32), (-17, 32), (-13, 32), (-9, 32), (-5, 32), (-2, 32), (0, 32), (2, 32), (5, 32), (9, 32), (13, 32), (17, 32), (21, 32), (26, 32), (32, 32), (32, -26), (32, -21), (32, -17), (32, -13), (32, -9), (32, -5), (32, -2), (32, 0), (32, 2), (32, 5), (32, 9), (32, 13), (32, 17), (32, 21), (32, 26) y (32, 32).

10 La figura 21 es un diagrama para explicar modos de intra predicción candidatos aplicados a una unidad de codificación de componente de crominancia, útil con una realización ejemplar.

15 Con referencia a la figura 21, los modos de intra predicción candidatos aplicados mientras se está intra prediciendo una unidad de codificación de componente de crominancia incluyen un modo vertical, un modo horizontal, un modo DC, un modo plano, y un modo de intra predicción finalmente determinado por una unidad de codificación de componente de luminancia correspondiente a una unidad de codificación de componente de crominancia actual como se describió anteriormente. Además, como se describió anteriormente, una unidad de codificación de componente de luminancia y una unidad de codificación de componente de crominancia, las cuales son intra predichas, pueden ser una de las señales de imagen que tienen formatos de color de 4:2:0, 4:2:2, y 4:4:4 definidos en un campo de color YCbCr (o YUV). Un modo de intra predicción que tiene un mínimo costo de entre una pluralidad de modos de intra predicción utilizables se selecciona como un modo de intra predicción de una unidad de codificación de componente de luminancia, con base en el cálculo de costo, tal como un costo R-D. Los costes de los modos de intra predicción candidatos son cada uno calculados, y un modo de intra predicción candidato que tiene un costo mínimo se selecciona como un modo de intra predicción final de la unidad de codificación de componente de crominancia.

25 La figura 22 es un diagrama de bloques de un aparato de intra predicción 2200 de una imagen, útil con una realización ejemplar. El aparato de intra predicción 2200 de acuerdo con la realización actual de la presente invención puede operar como un intra predictor 410 del codificador de imagen 400 de la figura 4, y el intra predictor 550 del decodificador de imagen 500 de la figura 5.

30 Con referencia a la figura 22, el aparato de intra predicción 2200 incluye un intra predictor de luminancia 2210 y un intra predictor de crominancia 2220. Como se describió anteriormente, el intra predictor de luminancia 2210 selecciona modos de intra predicción candidatos para ser aplicados de acuerdo con un tamaño de una unidad de codificación de componente de luminancia actual, con base en un tamaño de cada división de unidad de codificación de componente de luminancia de acuerdo con una unidad de codificación máxima y una profundidad máxima, y aplica los modos de intra predicción candidatos determinados a la unidad de codificación de componente de luminancia actual para realizar la intra predicción en la unidad de codificación de componente de luminancia actual.

35 El intra predictor de luminancia 2210 determina un modo de intra predicción óptimo que tiene un coste mínimo como un modo de intra predicción final de la unidad de codificación de componente de luminancia actual con base en los costos de acuerdo con un valor de error entre una unidad de codificación de predicción generada vía intra

predicción, y una unidad de codificación de componente de luminancia original.

5 El intra predictor de crominancia 2220 calcula los costes de acuerdo con un modo vertical, un modo horizontal, un modo DC, un modo plano, y el modo de intra predicción final de la unidad de codificación de componente de luminancia correspondiente a una unidad de codificación de componente de crominancia actual, y determina un modo de intra predicción que tiene un costo mínimo como un modo de intra predicción final de la unidad de codificación de componente de crominancia actual.

10 Mientras tanto, cuando el aparato de intra predicción 2200 de la figura 22 se aplica a un aparato de decodificación, los tamaños de las unidades de decodificación de componente de crominancia y luminancia actuales se determinan usando una unidad de codificación máxima e información de profundidad que constituye la información de división jerárquica de la unidad de codificación máxima, que se extraen de una secuencia de bits usando el decodificador de entropía 520 de la figura 5, y un modo de intra predicción que se realiza se determina usando información acerca de una información de modo de intra predicción aplicada a las unidades de decodificación de componente de crominancia y luminancia actuales. Además, el aparato de intra predicción 2200 genera una unidad de decodificación de predicción realizando la intra predicción en cada una de las unidades de decodificación de componente de crominancia y luminancia de acuerdo con el modo de intra predicción extraído. La unidad de decodificación de predicción se agrega a los datos residuales restaurados de una secuencia de bits y, por consiguiente, se decodifican las unidades de decodificación de componente de crominancia y luminancia actuales.

La figura 23 es un diagrama de flujo que ilustra un procedimiento para determinar un modo de intra predicción de una unidad de codificación, útil con una realización ejemplar.

20 Con referencia a la figura 23, un cuadro actual de un componente de luminancia se divide en al menos una unidad de codificación de componente de luminancia con base en una unidad de codificación máxima y una profundidad que constituye la información de división jerárquica de la unidad de codificación máxima, en la operación 2310.

25 En la operación 2320, se determina un modo de intra predicción de la unidad de codificación de componente de luminancia. Como se describió anteriormente, el modo de intra predicción de la unidad de codificación de componente de luminancia se determina seleccionando modos de intra predicción candidatos que se aplican con base en un tamaño de la unidad de codificación de componente de luminancia, realizando la intra predicción en la unidad de codificación de componente de luminancia aplicando los modos de intra predicción candidatos en una unidad de codificación de componente de luminancia, y luego determinando un modo de intra predicción óptimo que tiene un costo mínimo como el modo de intra predicción de la unidad de codificación de componente de luminancia.

30 En la operación 2330, se determinan los modos de intra predicción candidatos de una unidad de codificación de componente de crominancia, los cuales incluyen el modo de intra predicción determinado de la unidad de codificación de componente de luminancia. Como se describió anteriormente, los modos de intra predicción candidatos aplicados a la unidad de codificación de componente de crominancia incluyen, además del modo de intra predicción determinado de la unidad de codificación de componente de luminancia, un modo vertical, un modo horizontal, un modo CC, y un modo plano.

En la operación 2340, los costes de la unidad de codificación de componente de crominancia de acuerdo con los modos de intra predicción candidatos determinados se comparan para determinar un modo de intra predicción que tiene un costo mínimo.

40 La figura 24 es un diagrama de flujo que ilustra un procedimiento para determinar un modo de intra predicción de una unidad de decodificación, útil con una realización ejemplar.

Con referencia a la figura 24, una unidad de codificación máxima y una profundidad que constituye la información de división jerárquica de la unidad de codificación máxima se extraen de una secuencia de bits, en la operación 2410.

45 En la operación 2420, un cuadro actual a ser decodificado se divide en una unidad de decodificación de componente de luminancia y una unidad de decodificación de componente de crominancia, con base en la profundidad y unidad de codificación máxima extraída.

En la operación 2430, la información acerca de los modos de intra predicción aplicados a las unidades de decodificación de componente de crominancia y luminancia se extrae de la secuencia de bits.

50 En la operación 2440, la intra predicción se realiza en las unidades de decodificación de componente de crominancia y luminancia de acuerdo con los modos de intra predicción extraídos, decodificando las unidades de decodificación de componente de crominancia y luminancia.

55 De acuerdo con las realizaciones ejemplares, agregando el modo de intra predicción de la unidad de codificación de componente de luminancia que tiene diversa direccionalidad como el modo de intra predicción de la unidad de codificación de componente de crominancia, la eficiencia de predicción de una imagen de un componente de crominancia, y la eficiencia de predicción de una imagen completa se puede incrementar sin tener que incrementar un rendimiento.

5 Las realizaciones ejemplares se pueden incluir como programas de computadora y se pueden implementar en computadoras digitales de uso general que ejecutan los programas usando un medio de grabación leíble por computadora. Los ejemplos del medio de grabación legible por ordenador incluyen medios de almacenamiento magnéticos (por ejemplo, ROM, discos flexibles, discos duros, etc.), medios de grabación ópticos (por ejemplo, CD-ROMs, o DVDs), y medios de almacenamiento.

Los aparatos de las realizaciones ejemplares pueden incluir un bus acoplado a cada unidad del aparato o codificador, al menos un procesador que se conecta al bus, el procesador para ejecutar comandos, y una memoria conectada al bus para almacenar los comandos, mensajes recibidos, y mensajes generados.

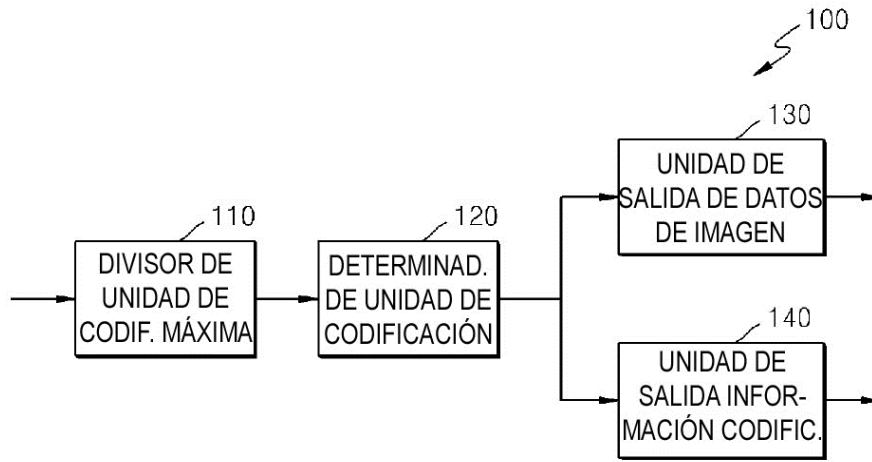
10 Las realizaciones ejemplares se deben considerar en un sentido descriptivo solamente y no para propósitos de limitación. Por lo tanto, el alcance de la invención se define no por la descripción detallada de la invención sino por las reivindicaciones anexas, y todas las diferencias dentro del alcance se construirán como incluidas en la presente invención.

REIVINDICACIONES

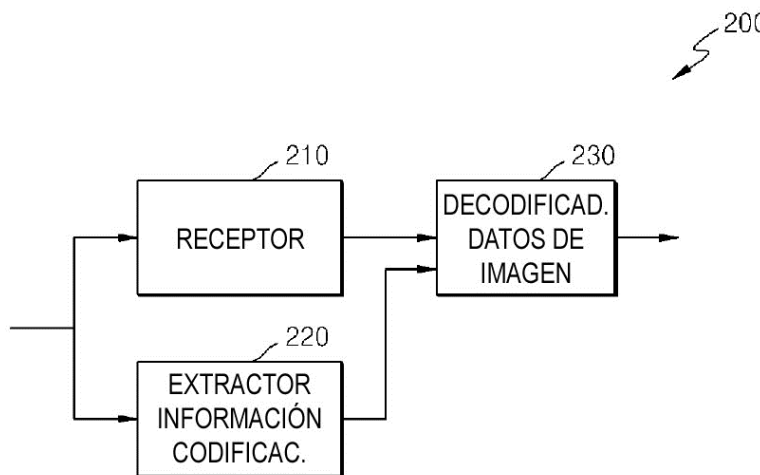
1. Un aparato para decodificación de una imagen, comprendiendo el aparato:

- 5 un decodificador de entropía que obtiene primera información que indica un modo de intra predicción de un bloque de luminancia y una segunda información que indica un modo de intra predicción de un bloque de crominancia correspondiente al bloque de luminancia, a partir de una secuencia de bits; y
- un intérprete de intra predicción que realiza intra predicción sobre el bloque de luminancia de acuerdo con el modo de intra predicción del bloque de luminancia y realiza intra predicción sobre el bloque de crominancia de acuerdo con el modo de intra predicción del bloque de crominancia,
- 10 en el que el modo de intra predicción del bloque de luminancia incluye una dirección particular entre una pluralidad de direcciones, y la dirección particular se indica mediante uno de un número dx en una dirección horizontal y un valor fijo en una dirección vertical, y un número dy en la dirección vertical y un valor fijo en la dirección horizontal, donde el número dx y el número dy son enteros de acuerdo con el modo de intra predicción del bloque de luminancia,
- 15 en el que el intérprete de intra predicción determina un número de píxeles vecinos a obtener de acuerdo con una posición de un píxel actual y la dirección particular, indicados por el modo de intra predicción del bloque de luminancia, estando situados los píxeles vecinos en un lado izquierdo del bloque de luminancia o un lado superior del bloque de luminancia,
- 20 cuando el número de los píxeles vecinos es 1, el intérprete de intra predicción obtiene un valor de predicción del píxel actual basado en el píxel vecino, determinando el valor de predicción del píxel actual como un valor de píxel del píxel vecino; y
- cuando el número de píxeles vecinos es 2, el intérprete de intra predicción obtiene el valor de predicción del píxel actual basado en un promedio ponderado de los píxeles vecinos, obteniéndose el promedio ponderado multiplicando pesos a cada uno de dos píxeles vecinos y promediando el valor multiplicado, determinándose los pesos en base a la dirección particular, y la ubicación de los dos píxeles vecinos,
- 25 en el que, cuando la segunda información indica que el modo de intra predicción del bloque de crominancia es igual al modo de intra predicción del bloque de luminancia entre modos de intra predicción candidatos para el bloque de crominancia, el modo de intra predicción del bloque de crominancia se determina que es igual al modo de intra predicción del bloque de luminancia, y
- 30 en el que la imagen se divide en una pluralidad de unidades de codificación máxima según la información sobre el tamaño máximo de una unidad de codificación, una unidad de codificación máxima se divide en una pluralidad de unidades de codificación usando una información dividida y una información de profundidad que indica el número de veces que la unidad de codificación se divide espacialmente de la unidad de codificación máxima,
- 35 una unidad de codificación máxima de componente de luminancia y una unidad de codificación máxima de componente de crominancia entre la pluralidad de unidades de codificación máxima, se dividen jerárquicamente en una o más unidades de codificación de componentes de luminancia de profundidad y una o más unidades de codificación de componente de crominancia de profundidad que incluyen al menos uno de profundidad actual y una profundidad inferior, respectivamente de acuerdo con la información dividida,
- 40 cuando la información dividida indica una división para la profundidad actual, una unidad de codificación de la profundidad actual se divide en cuatro unidades de codificación de la profundidad inferior, independientemente de las unidades de codificación vecinas.
- cuando la información dividida indica una no división para la profundidad actual, se obtienen una o más unidades de predicción a partir de la unidad de codificación de la profundidad actual y
- 45 en el que el bloque de luminancia es una unidad de predicción obtenida de la unidad de codificación de la profundidad actual,
- los modos candidatos de intra predicción del bloque de crominancia incluyen un modo vertical, un modo horizontal y un modo DC además del modo de intra predicción del bloque de luminancia, y
- 50 en el que el número dx y el número dy son uno de un valor seleccionado entre {32, 26, 21, 17, 13, 9, 5, 2, 0, -2, -5, -9, -13, -17, -21, -26} de acuerdo con el modo de intra predicción del bloque de luminancia, y el valor fijo es potencia de 2.

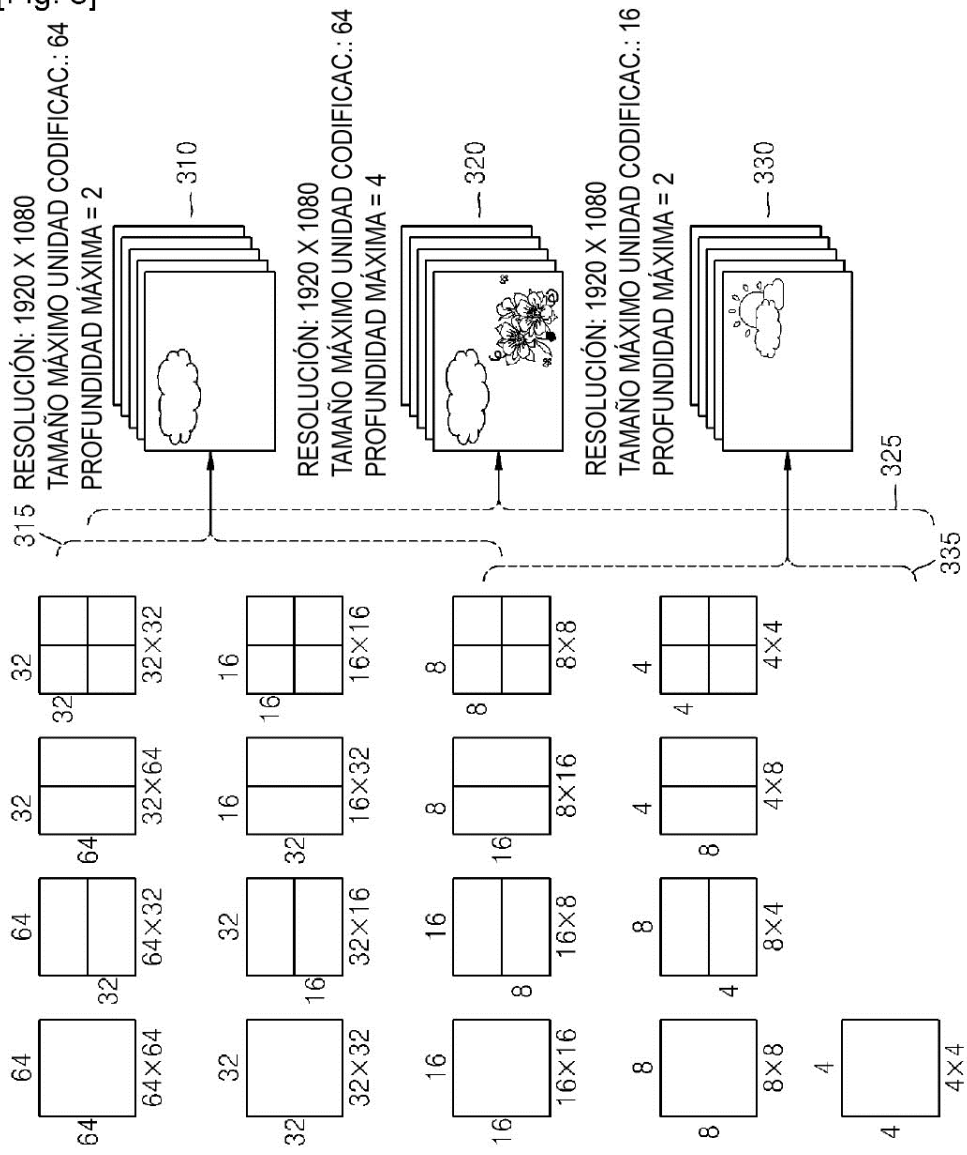
[Fig. 1]



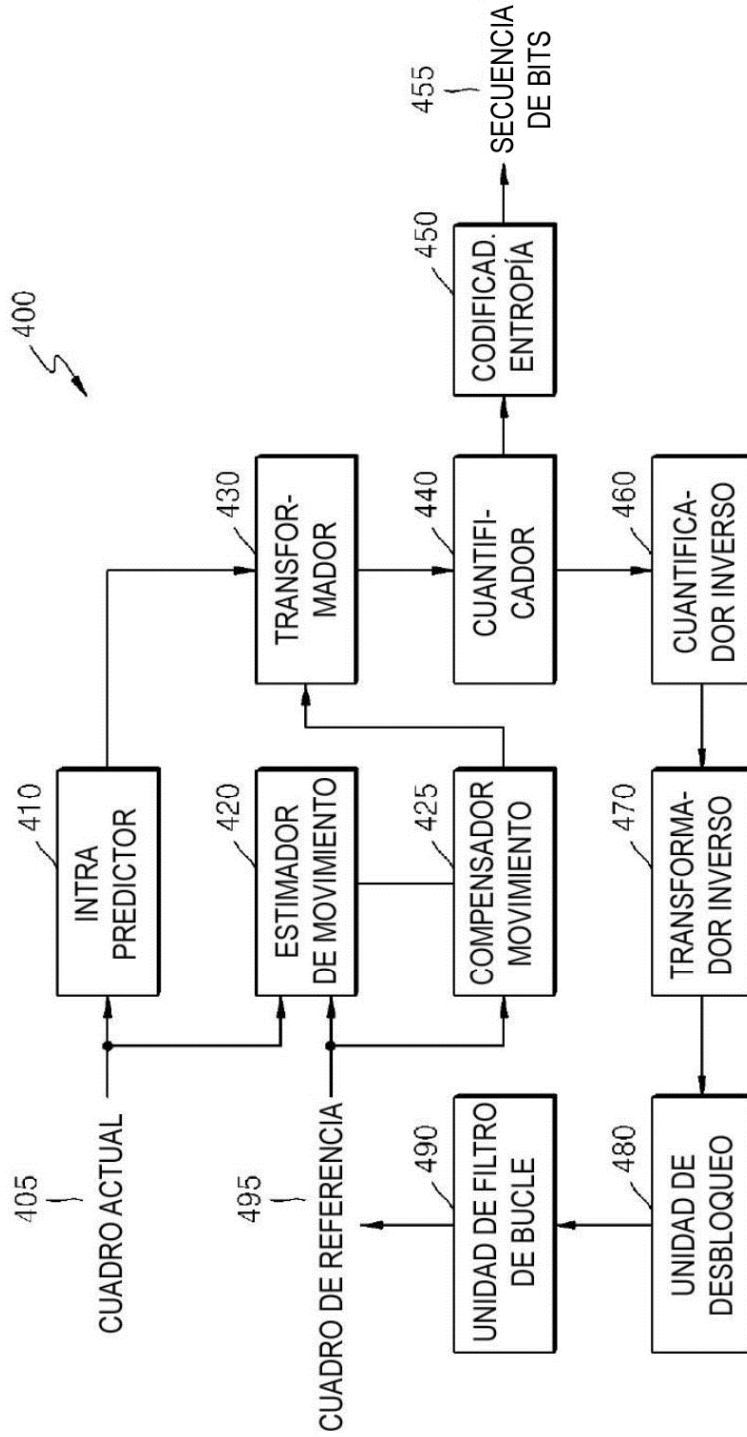
[Fig. 2]



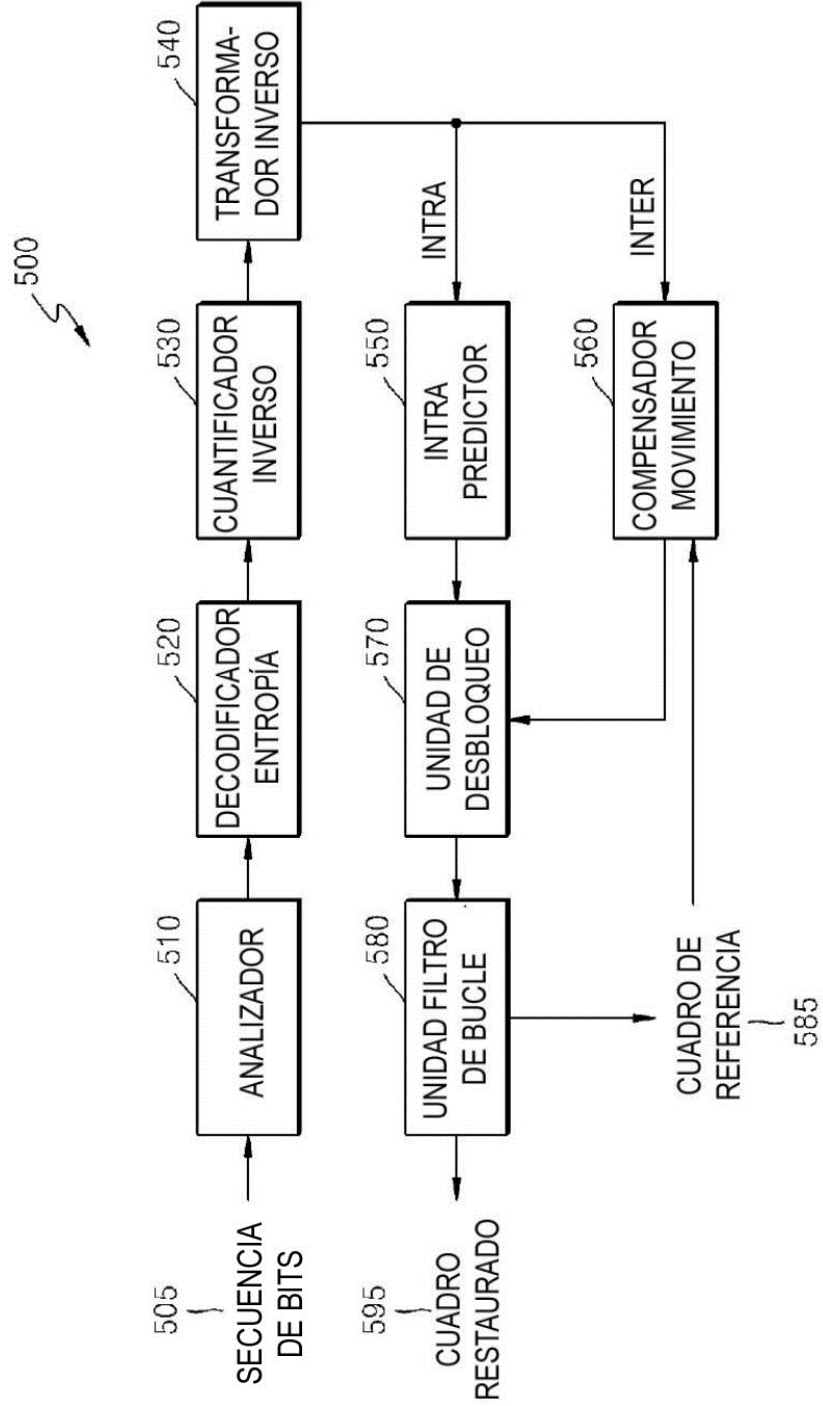
[Fig. 3]

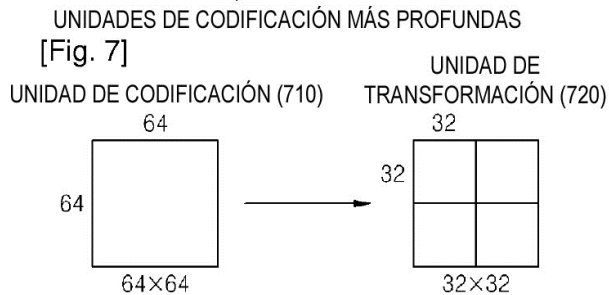
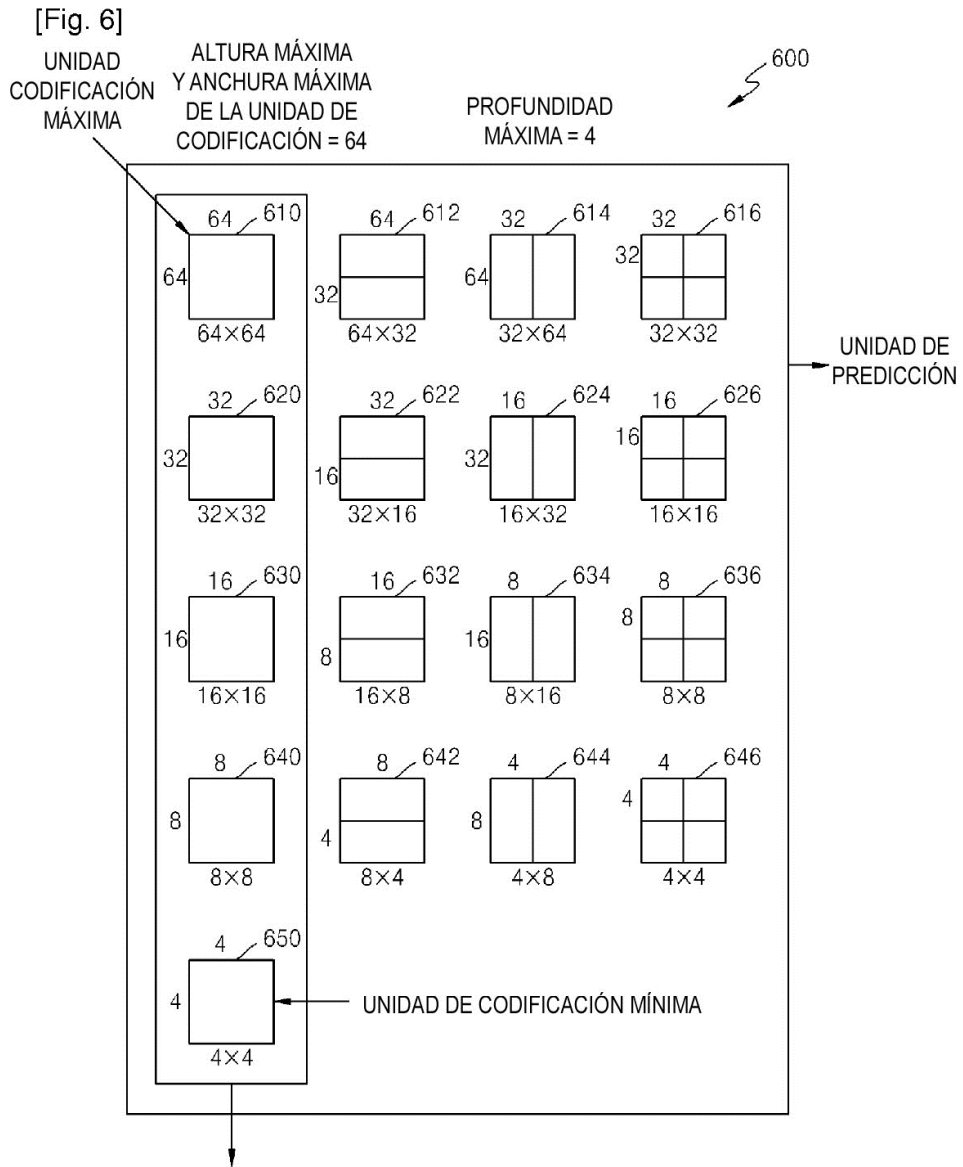


[Fig. 4]



[Fig. 5]





[Fig. 8]

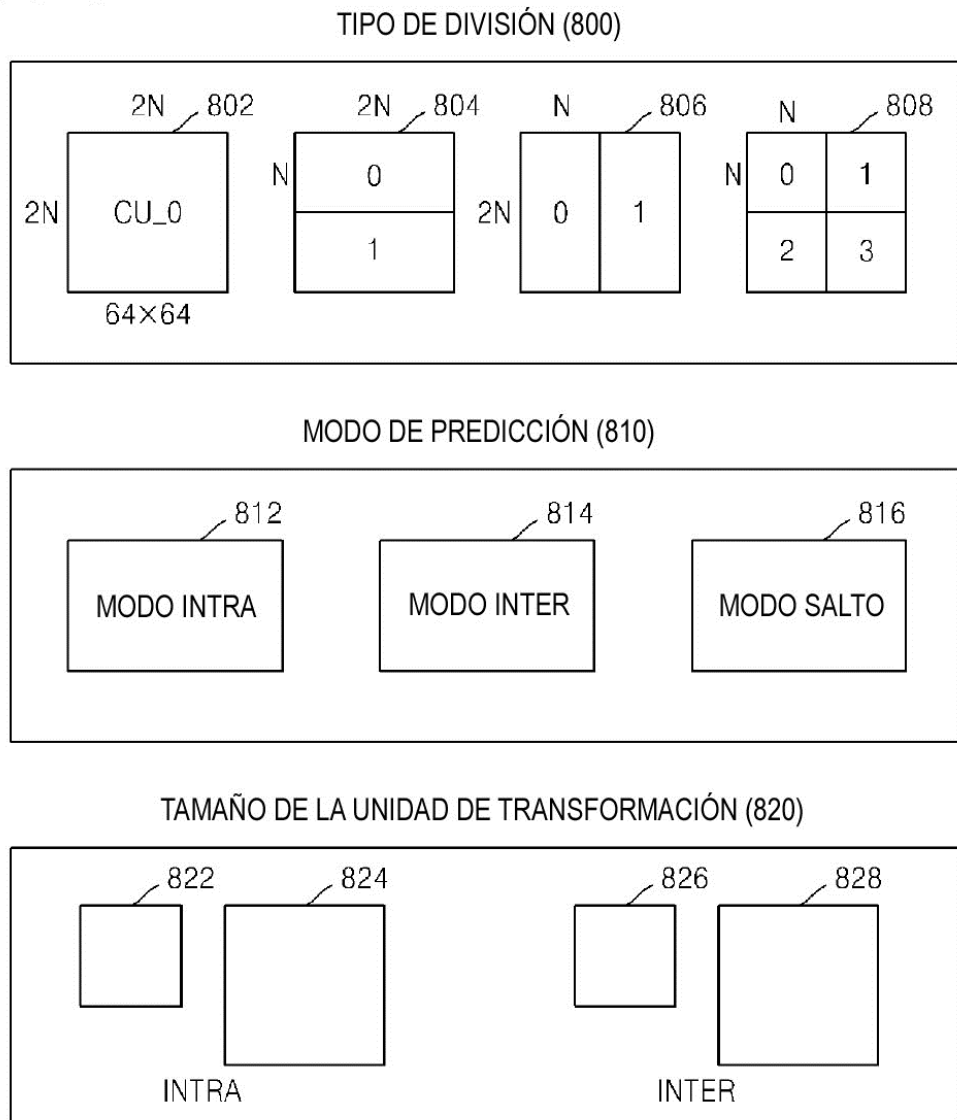
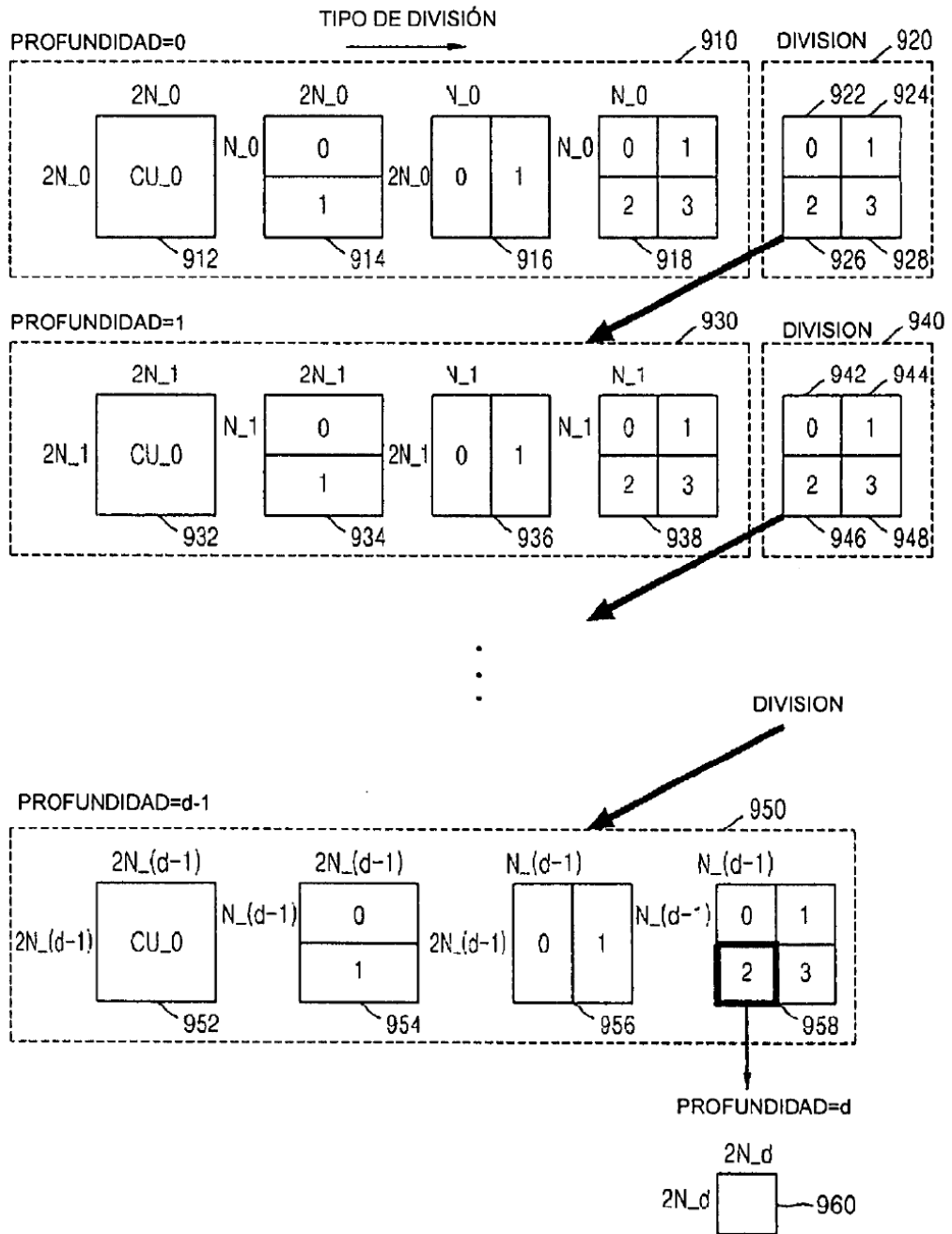
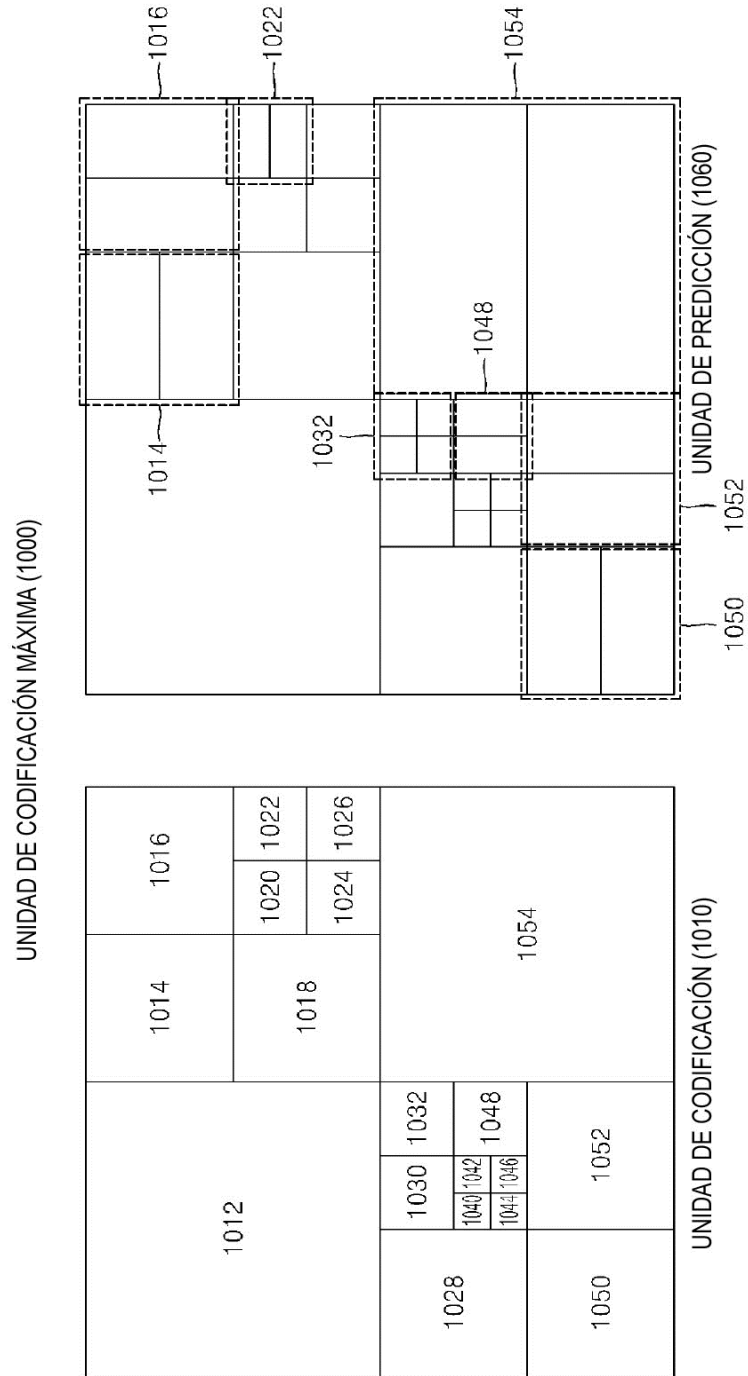


Fig. 9



[Fig. 10a]



[Fig. 10b]

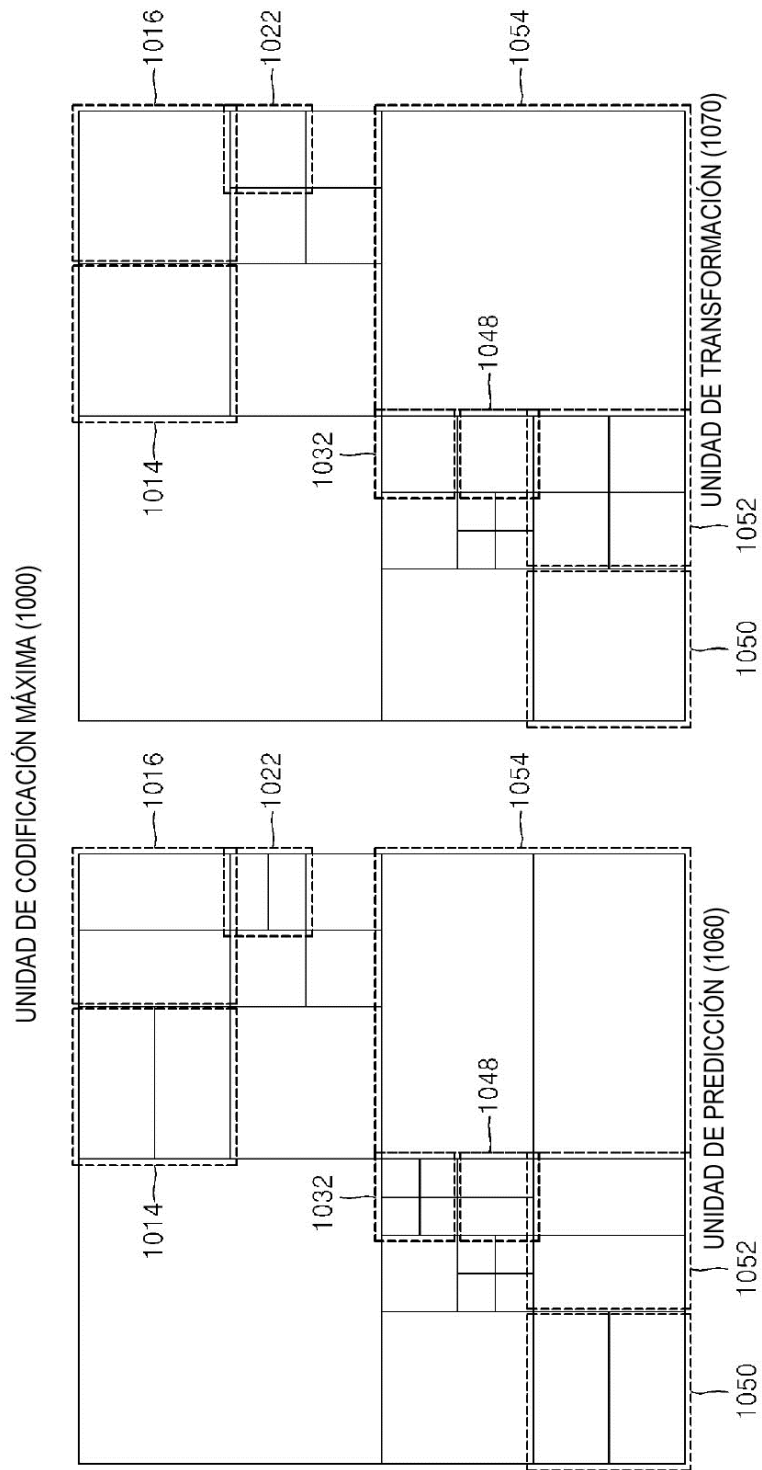


Fig. 11

DIVISION X		DIVISION O	
CODIFICAR EN PROFUNDIDAD ACTUAL			
TIPO DE DIVISION	MODO DE PREDICCIÓN	TAMAÑO DE UNIDAD DE TRANSFORMACIÓN	DIVISION EN PROFUNDIDAD INFERIOR
2N x 2N 2N x N N x 2N N x N	INTRA INTER OMISIÓN (SOLO 2N x 2N)	INTRA	CODIFICACIÓN INDEPENDIENTE PARA CADA UNIDAD DE CODIFICACIÓN (N x N) DE PROFUNDIDAD INFERIOR
		TAMAÑO DE PRIMERA UNIDAD DE INTRA TRANSF.	
		TAMAÑO DE SEGUNDA UNIDAD DE INTRA TRANSF.	
		TAMAÑO DE PRIMERA UNIDAD DE INTER TRANSF.	
		INTER	TAMAÑO DE PRIMERA UNIDAD DE INTER TRANSF.

Fig. 12 a

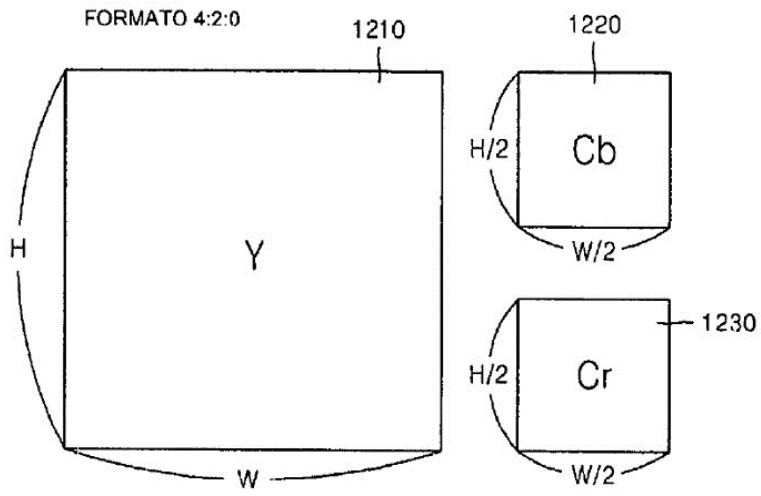


Fig. 12 b

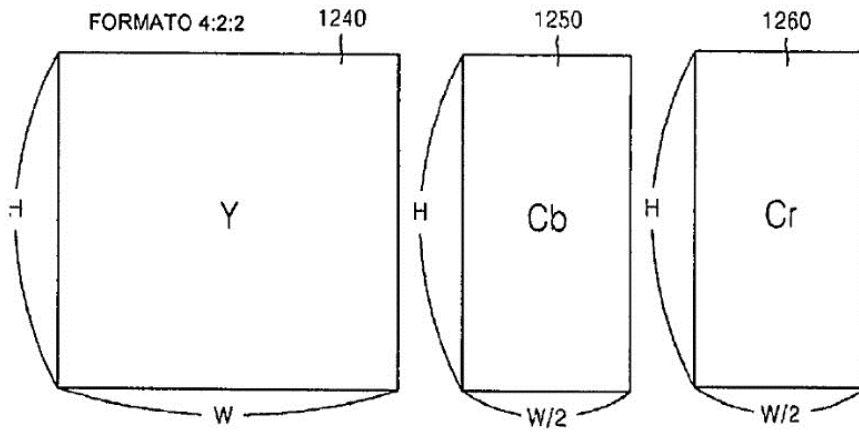


Fig. 12 c

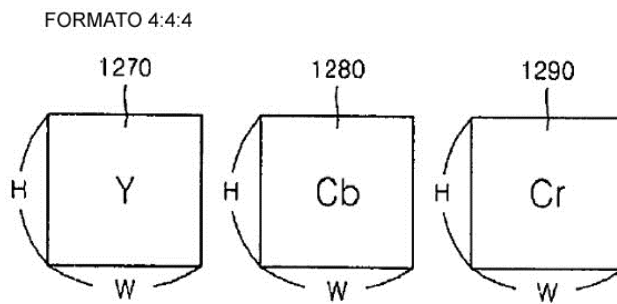


Fig. 13

TAMAÑO DE UNIDAD DE CODIFICACIÓN	NÚMERO DE MODOS DE PREDICCIÓN		
	Ejemplo 1	Ejemplo 2	Ejemplo 3
2	-	5	5
4	9	9	9
8	9	9	9
16	33	17	11
32	33	33	33
64	5	5	9
128	5	5	5

Fig. 14 a

MODO DE PREDICCIÓN	NOMBRE
0	VERTICAL
1	HORIZONTAL
2	DC
3	IZQUIERDA INFERIOR
4	DERECHA INFERIOR
5	VERTICAL DERECHA
6	HORIZONTAL INFERIOR
7	VERTICAL IZQUIERDA
8	HORIZONTAL SUPERIOR

Fig. 14 b

DIRECCION DE MODO DE PREDICCIÓN

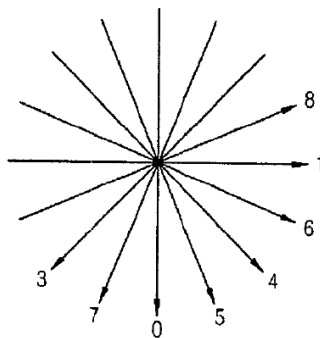


Fig. 14 c

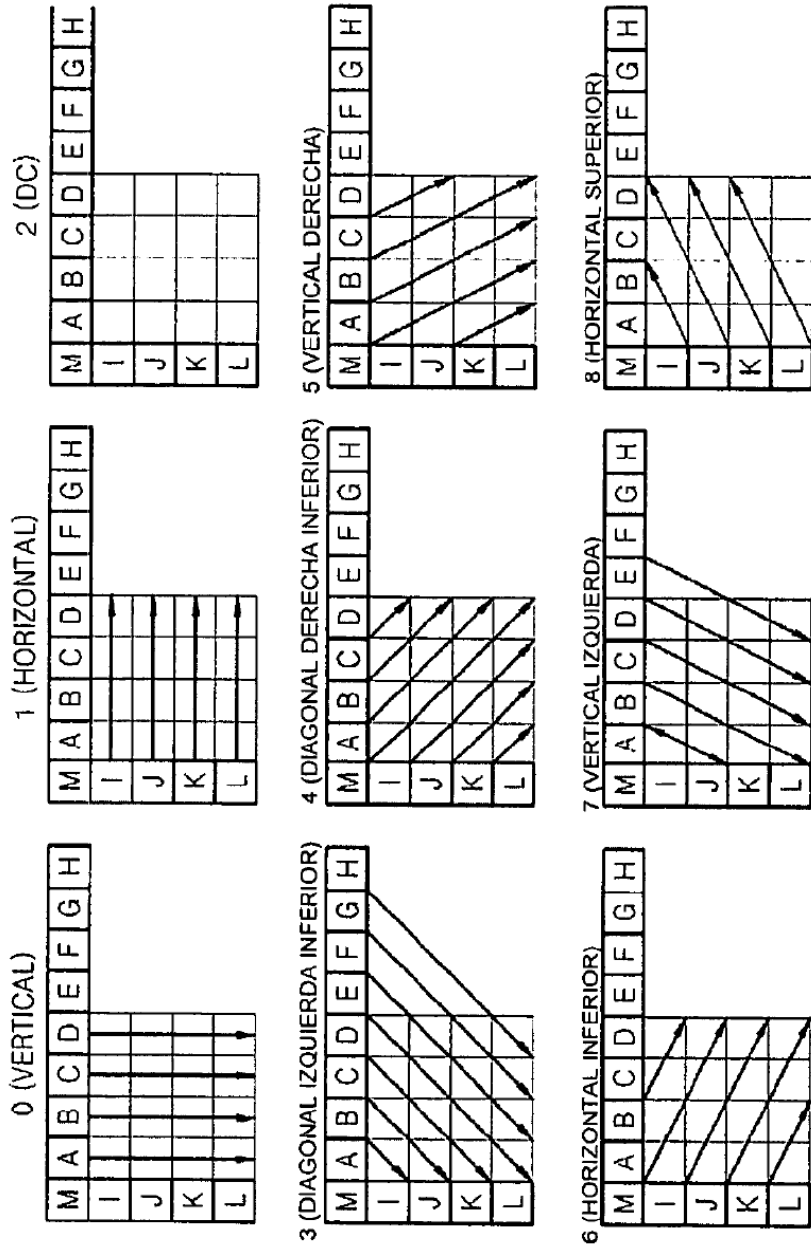


Fig. 15

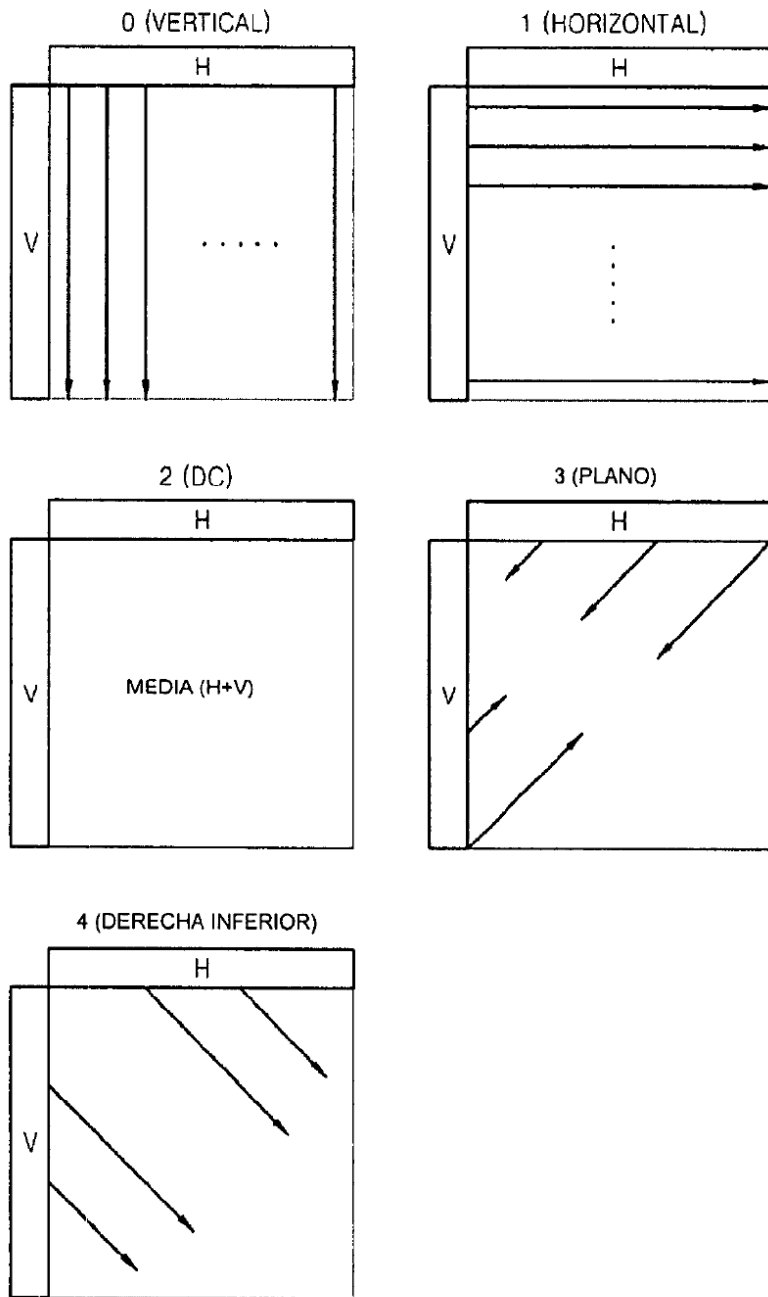


Fig. 16 a

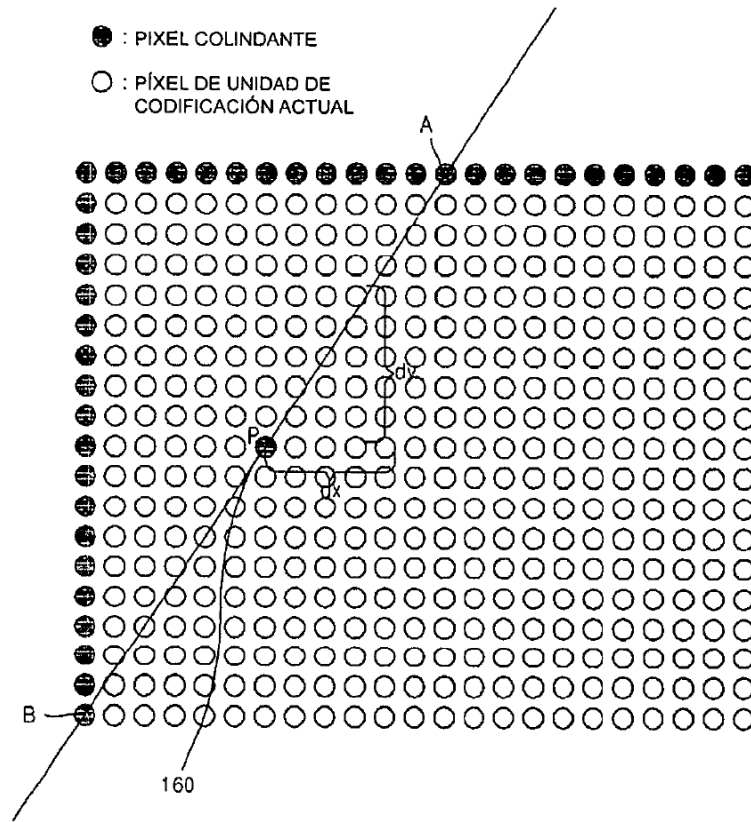


Fig. 16 b

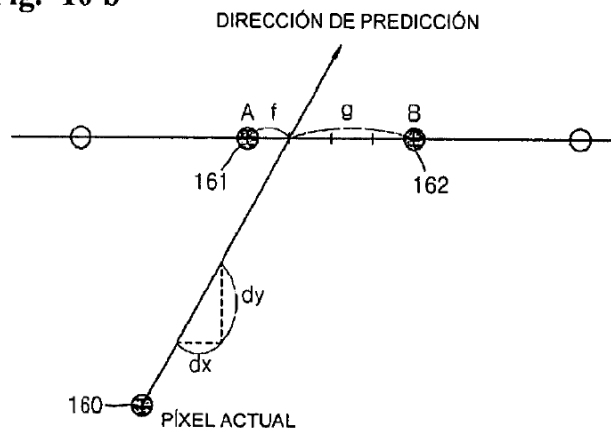


Fig. 16 c

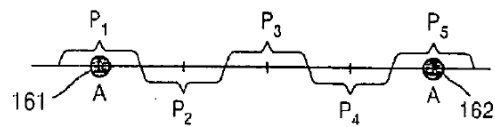


Fig. 17

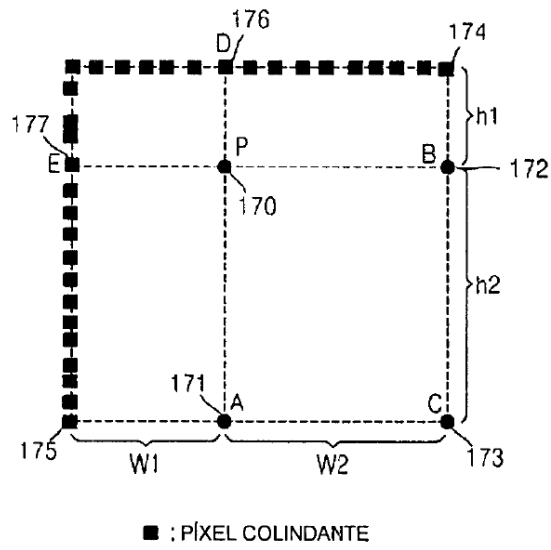


Fig. 18

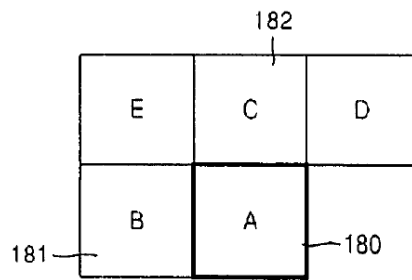


Fig. 19 a

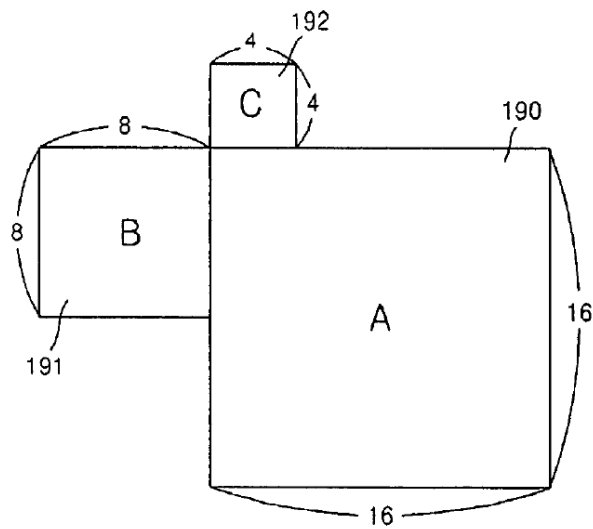


Fig. 19 b

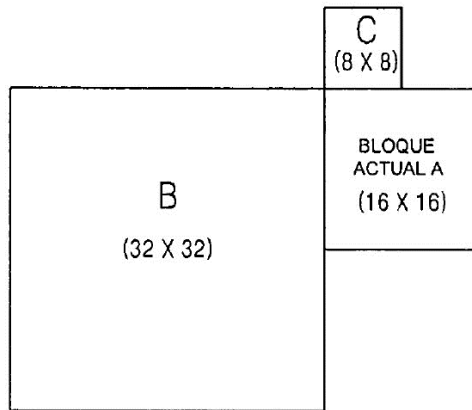
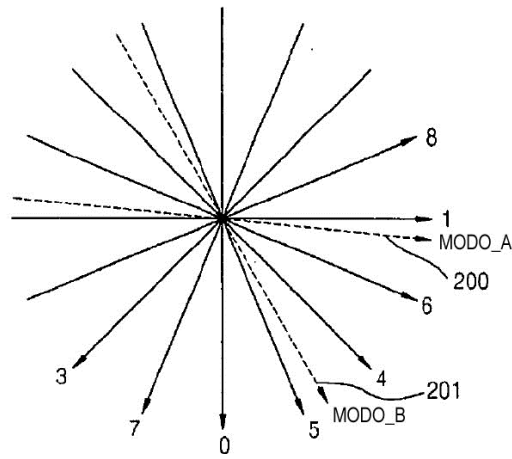
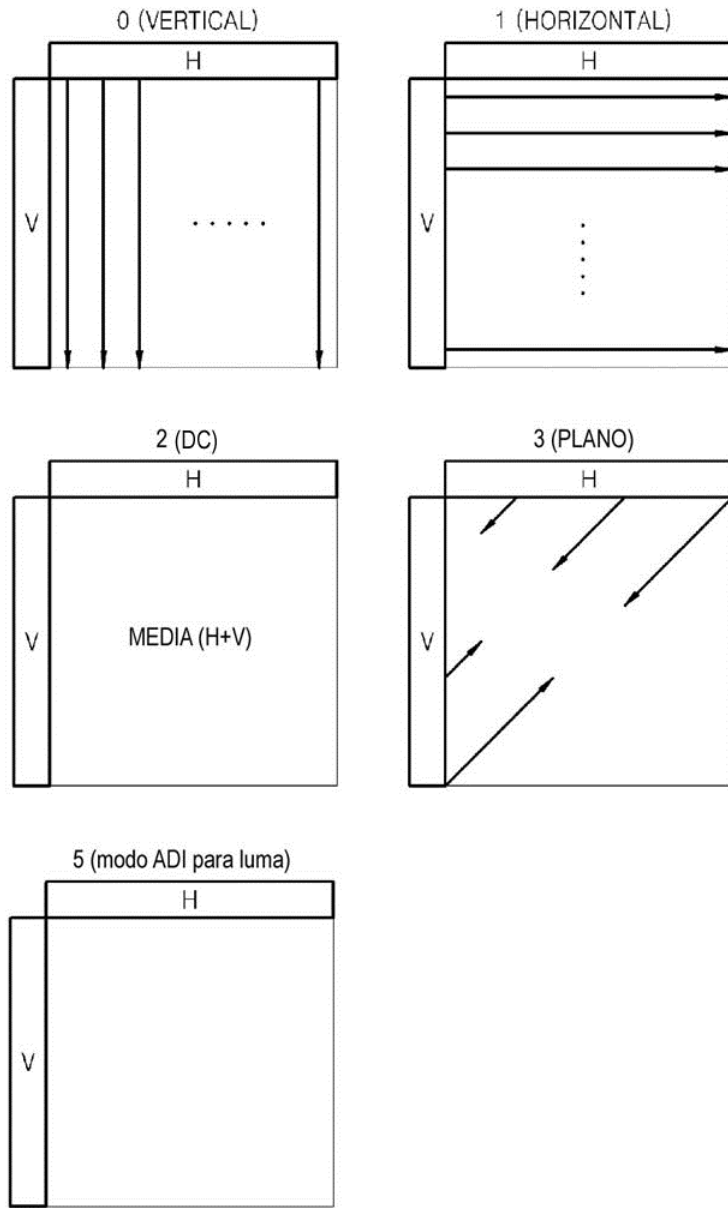


Fig. 20

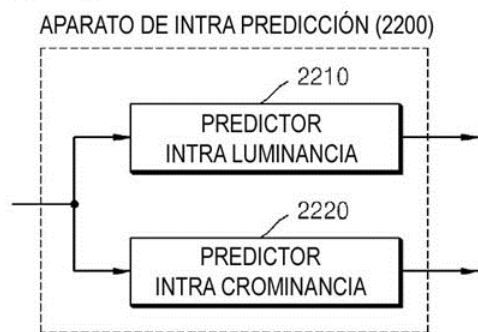
MODOS DE INTRA PREDICCIÓN REPRESENTATIVOS



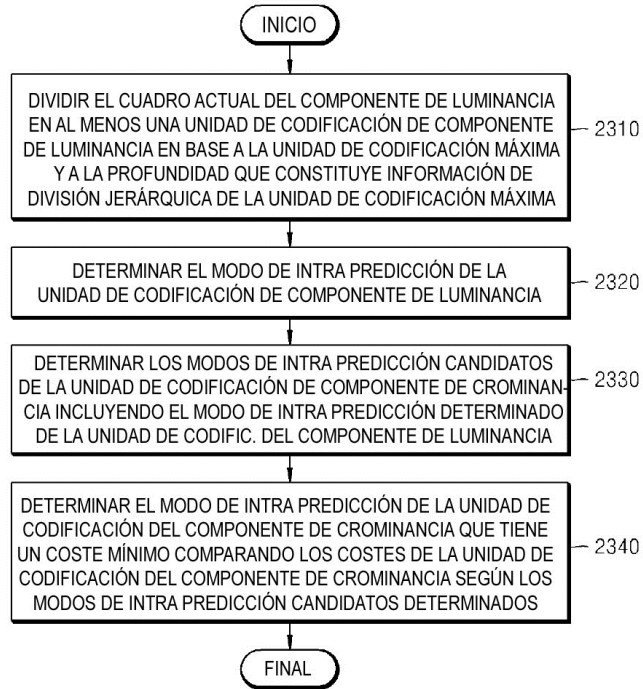
[Fig. 21]



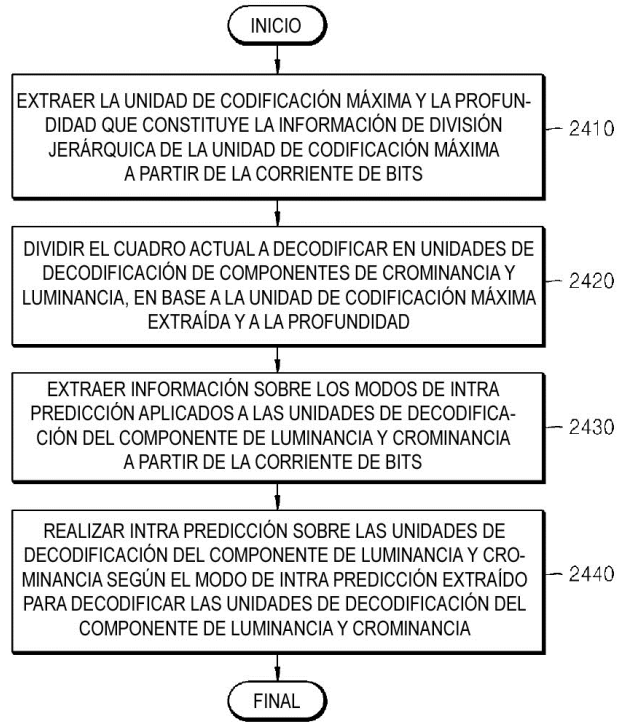
[Fig. 22]



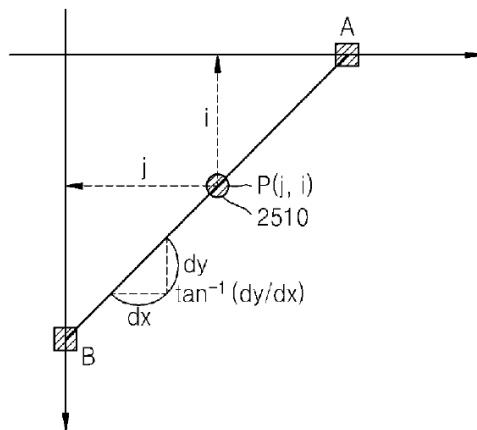
[Fig. 23]



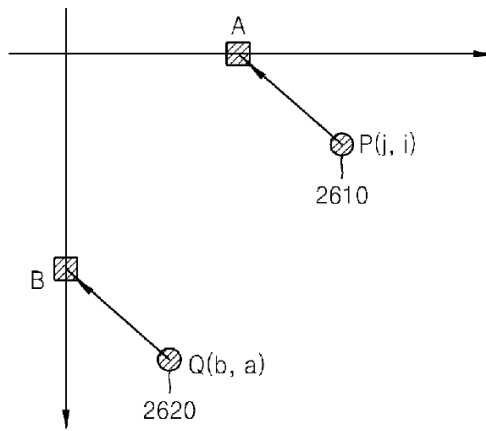
[Fig. 24]



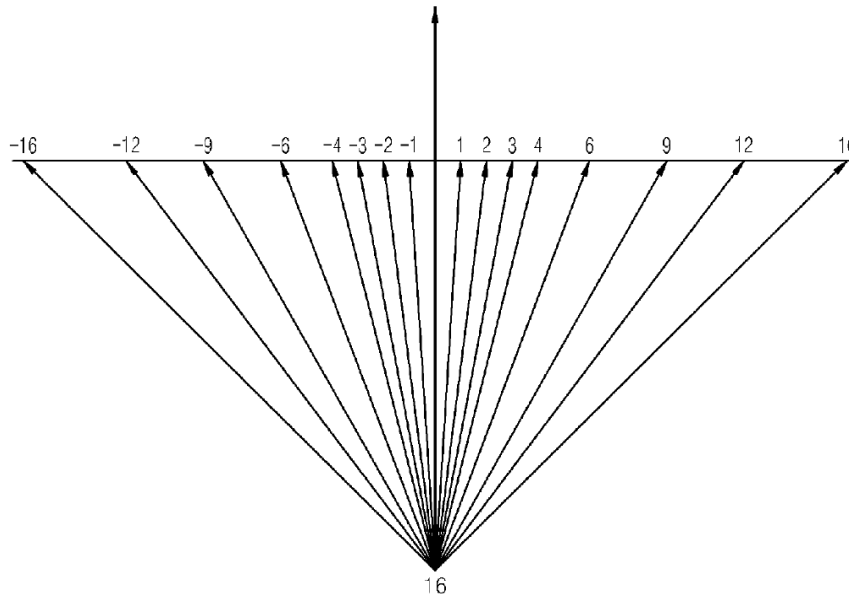
[Fig. 25]



[Fig. 26]



[Fig. 27]



[Fig. 28]

