

19



OFICINA ESPAÑOLA DE
PATENTES Y MARCAS

ESPAÑA



11 Número de publicación: **2 644 168**

21 Número de solicitud: 201630694

51 Int. Cl.:

F16M 11/26 (2006.01)

F16M 11/28 (2006.01)

G03B 17/56 (2006.01)

12

SOLICITUD DE PATENTE

A1

22 Fecha de presentación:

27.05.2016

43 Fecha de publicación de la solicitud:

27.11.2017

71 Solicitantes:

UNIVERSIDAD DE SALAMANCA (70.0%)

Patio de Escuelas, 1

37008 Salamanca ES y

UNIVERSIDAD DE CASTILLA LA MANCHA

(30.0%)

72 Inventor/es:

RODRÍGUEZ GONZÁLVEZ, Pablo;

HOLGADO BARCO, Alberto;

GONZÁLEZ AGUILERA, Diego;

GUERRERO SEVILLA, Diego y

HERNÁNDEZ LÓPEZ, David

74 Agente/Representante:

PONS ARIÑO, Ángel

54 Título: **SISTEMA DE ADQUISICIÓN DE IMÁGENES NADIRALES Y OBLICUAS**

57 Resumen:

Sistema de adquisición de imágenes nadirales y oblicuas.

Sistema (1) de adquisición de imágenes que comprende una estructura extensible que a su vez comprende un bastidor (2) con un primer tramo (3) vinculado con un segundo tramo (4), en donde ambos tramos (3, 4) comprenden respectivamente un primer y un segundo mecanismo extensible (5, 6). Cuando el sistema (1) está en uso, el primer tramo (3) es posicionado en un suelo y el segundo tramo (4) está vinculado con un soporte pivotable (7) que comprende un cuerpo con una horquilla (8) vinculada con un balancín (9) para alojar a al menos un sensor (10) de adquisición de imágenes y/o video. Adicionalmente, dicho soporte pivotable (7) comprende una antena inalámbrica (21) conectada con el sensor (10) para vincularlo con un mecanismo de visión remota (11) que permite a un usuario conocer que perspectiva está encuadrando el sensor (10).

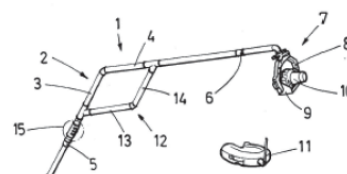


FIG.1

ES 2 644 168 A1

SISTEMA DE ADQUISICIÓN DE IMÁGENES NADIRALES Y OBLICUAS

DESCRIPCIÓN

5 **OBJETO DE LA INVENCION**

El objeto de la presente invención es un sistema de adquisición de imágenes nadirales y oblicuas desde un punto elevado respecto al suelo, preferentemente para la generación de modelos 3D, modelos cartográficos y/o arquitectónicos.

10

ANTECEDENTES DE LA INVENCION

Actualmente son conocidos diversos sistemas de adquisición de imágenes áreas para realizar fotografías, generar modelos 3D y productos cartográficos. Habitualmente, estos sistemas están condicionados por la tipología o geometría del objeto, o por el emplazamiento de estudio. Principalmente, estas condiciones están basadas en la extensión y/o la altura del objeto o del emplazamiento.

15

Actualmente, dichos sistemas de adquisición de imágenes están basados en técnicas de fotogrametría terrestre que se han popularizado debido a los avances tecnológicos en los sensores de imágenes, la velocidad de computación de las imágenes y la aparición de nuevos algoritmos que mejoran el post-tratamiento de dichas imágenes.

20

No obstante, cuando el objeto está elevado o cuando el emplazamiento está a ras de suelo en zonas de poco relieve, tal como por ejemplo puede suceder en yacimientos arqueológicos, estas configuraciones del objeto o del terreno pueden causar deformaciones en la perspectiva de la imagen generada y por tanto degradar la calidad de la imagen final. Esto supone un problema para cumplir con las especificaciones técnicas requeridas para cumplir con los estándares de calidad de fotografías, modelos 3D o productos cartográficos.

25

Actualmente, para solucionar este problema se aprovecha la presencia de puntos elevados próximos al objeto, o al emplazamiento, tal como edificios adyacentes. No obstante, esta posibilidad se da únicamente en escenarios urbanos, y aun así existen restricciones de acceso por cuestiones legales o administrativas. Por ello se emplean elementos artificiales tal como

30

grúas, andamios, escaleras o mástiles que puedan salvar las limitaciones de la perspectiva y lograr una adquisición fotogramétrica que cumpla las especificaciones técnicas requeridas.

5 Sin embargo, en algunos casos, tal como con objetos y/o emplazamientos arqueológicos, esta solución podría incumplir con los protocolos de conservación, o debido al volumen y/o masa de los elementos artificiales ser incapaces de acceder a la zona de estudio, o incluso que estos elementos artificiales carezcan de la estabilidad y/o seguridad necesaria para ser utilizados.

10 Para solucionar este problema han surgido sistemas portátiles tal como el que se muestra en la solicitud de patente US20150108777A1, donde se describe un dispositivo tipo pértiga con un soporte de sujeción en su parte inferior para ser sujetado por un usuario, y un soporte de cámara en el superior para insertar una cámara fotográfica. Este sistema aunque está limitado a la longitud de la pértiga puede realizar fotografías oblicuas. Adicionalmente, esta pértiga únicamente permite el uso de sensores con baterías internas, presenta un centro de masas
15 inestable con lo cual, aunque puede ser manejado con una sola mano, las posibilidades de que la imagen resulte borrosa son elevadas y carece de control de disparo desde el soporte de sujeción.

20 Por otro lado, en la solicitud de patente US20130287386A1, se describe un monopie extensible capaz de soportar en su extremo superior cualquier instrumento o accesorio fotográfico, mientras que su extremo inferior se apoya en el suelo. Este monopie presenta prácticamente las mismas características que la pértiga anterior con la excepción de que permite su extensión y contracción longitudinal facilitando su traslado y permitiendo realizar fotografías a alturas más elevadas.

25 Adicionalmente, se ha desarrollado, tal y como se muestra en la patente US9052573B2, un sistema de estabilización para la grabación de imágenes de vídeo mediante un sistema de contrapeso. La grabación de video es realizada por un sensor de imágenes de video que permite al usuario controlar las imágenes que se están grabando cuando se incluye una
30 pantalla. A pesar de esto, el sistema de estabilización está diseñado para funcionar sin contactar con el suelo, es decir, está diseñado para que el usuario lo sujete con una mano, lo que limita seriamente el peso del sensor de imágenes de video portado. Además, el sistema de estabilización está diseñado para portar un único sensor con fuente de alimentación interna y no permite alcanzar una posición nadiral a una altura óptima.

Alternativamente, han surgido sistemas aéreos no tripulados que realizan dicha adquisición fotogramétrica. Obviando los aspectos vinculados a las normativas particulares de los sistemas aéreos no tripulados, estas soluciones no permiten realizar un plan de adquisición de imágenes riguroso para la generación de modelos 3D o productos cartográficos de calidad, sobre todo cuando el objeto presenta formas complejas no modelizadas previamente siendo necesario decidir en tiempo real las tomas óptimas a realizar.

Asimismo, estos sistemas aéreos no tripulados presentan serías contraprestaciones debidas a la limitación del tipo de sensor de imágenes que se puede portar. Esto es principalmente a las limitaciones de estos sistemas al peso y al volumen del sensor de imágenes. Normalmente, este sensor de imágenes es una cámara fotográfica de prestaciones medias o bajas, y con una autonomía de trabajo limitadas a menos de 20 minutos en la mayoría de casos.

Finalmente, se debe destacar además la frecuente necesidad de adquirir imágenes con bajas velocidades de obturación en escenarios poco iluminados, lo que sólo es posible empleando al menos cámaras réflex semi-profesionales con posiciones muy estáticas, misión imposible de realizar con un sistema aéreo no tripulado, tanto por la elevada carga de pago como por el efecto borroso en las imágenes adquiridas debido al movimiento vinculado a la trepidación derivada de su falta de estabilidad.

DESCRIPCIÓN DE LA INVENCIÓN

La presente invención describe un sistema de adquisición de imágenes con perspectiva nadiral y/u oblicua desde un punto elevado respecto el suelo que comprende una estructura extensible vinculable por su extremo superior a un sensor de adquisición de imágenes y/o video, y donde su extremo inferior está destinado a ser posicionado en el suelo durante su uso por un usuario. Más concretamente, la estructura extensible es un bastidor que comprende:

- un primer tramo, destinado a ser sustancialmente vertical en uso, que incorpora un soporte ergonómico destinado a ser agarrado por un usuario, en donde este primer tramo comprende un extremo inferior que está destinado a ser posicionado en el suelo, un extremo superior, y un primer mecanismo extensible vertical para extender o recoger longitudinalmente dicho primer tramo,
- un segundo tramo, destinado a ser sustancialmente horizontal en uso, que comprende un primer extremo vinculado con el extremo superior del primer tramo, un segundo

extremo que comprende un soporte pivotable con al menos dos grados de libertad para alojar y posicionar el sensor, y un segundo mecanismo extensible para extender o recoger longitudinalmente dicho segundo tramo, y en donde dicho soporte pivotable comprende un mecanismo de orientación vertical y un mecanismo de orientación horizontal vinculados con una palanca de mando (joystick), comprendida en el soporte ergonómico para que el usuario pueda controlar respectivamente la posición vertical y horizontal del sensor. Dicho sensor está vinculado con un mecanismo de visión remota para permitir al usuario conocer que perspectiva está encuadrando el sensor, y para adquirir la imagen o video en perspectiva nadiral y/u oblicua mediante la activación de un botón de disparo emplazado en el soporte ergonómico.

Adicionalmente, el bastidor comprende un compensador con un tramo vertical que forma un ángulo de al menos 90° con un tramo horizontal, en donde el extremo del tramo vertical se vincula con el segundo tramo del bastidor, y el extremo del tramo horizontal se vincula con el segundo tramo del bastidor para dotar al bastidor de mayor estabilidad.

Dicho bastidor tiene su interior hueco, por donde se distribuye el cableado que permite la alimentación de todos los dispositivos que lo requieran, tal como el sensor, desde un grupo de baterías preferiblemente instalada en la base del primer tramo para aumentar su peso y mejorar la estabilidad del sistema.

El sistema comprende un cuadro de control que se centraliza en el soporte ergonómico. Este soporte ergonómico comprende la palanca de mando (joystick) para que el usuario pueda controlar la posición del sensor, un botón de disparo vinculado con el sensor para activar o desactivar la adquisición de imágenes o videos, y un conector de video para vincular alámbricamente el mecanismo de visión remota.

El soporte pivotable comprende un cuerpo que consta de una horquilla vinculada con un balancín para alojar al menos un tipo de sensor de imágenes y/o video. Este balancín puede alojar simultáneamente varios sensores de imágenes y/o video de diferentes configuraciones.

Adicionalmente, dicho soporte pivotable comprende:

- una conexión eléctrica vinculada con el grupo de baterías, para alimentar eléctricamente el sensor,

- un mecanismo de estabilización vertical emplazado en la horquilla, destinado a estabilizar verticalmente la posición del sensor,
- un mecanismo de estabilización horizontal emplazado en la horquilla, destinado a estabilizar horizontalmente la posición del sensor,
- 5 • el mecanismo de orientación vertical, para controlar verticalmente la posición de la horquilla, este mecanismo de orientación vertical está vinculado con la palanca de mando (joystick) del soporte ergonómico,
- el mecanismo de orientación horizontal, para controlar horizontalmente la posición del balancín, este mecanismo de orientación horizontal está vinculado con la palanca de
- 10 mando (joystick) del soporte ergonómico,
- un mecanismo anti-vibraciones emplazado entre la unión del segundo tramo del bastidor y el propio soporte pivotable, para evitar posibles vibraciones transmitidas desde el bastidor hasta el sensor de imágenes y/o video, y, finalmente,
- la antena inalámbrica conectable con el sensor, para vincularlo inalámbricamente con el
- 15 mecanismo de visión remota.

Este mecanismo de visión remota comprende unas gafas de realidad aumentada con una antena interna de comunicación que establece una comunicación con el sensor preferente mediante la antena inalámbrica. Este mecanismo de visión remota permite liberar ambas

20 manos para posibilitar el manejo de la estructura mediante un soporte ergonómico dispuesto en el primer tramo del bastidor.

Alternativamente, la antena inalámbrica está vinculada, por cableado distribuido a través del interior del bastidor, con un conector de video comprendido en el soporte ergonómico. Este

25 conector de video es vinculable alámbricamente con el sistema de visión remota. Este conector de video soluciona posibles problemas de interferencias que la antena inalámbrica puede tener.

Cabe descartar que el sensor puede seleccionarse entre: sensor geomático, sensor fotogramétrico, sensor termográfico, sensor multiespectral, sensor de video, o una combinación

30 de los anteriores.

Finalmente, este sistema de adquisición de imágenes comprende un regatón intercambiable en el extremo inferior del primer tramo. Este regatón intercambiable es seleccionado entre un regatón de goma antideslizante para suelos interiores o un regatón con punta dura para suelos

exteriores.

DESCRIPCIÓN DE LOS DIBUJOS

5 Para complementar la descripción que se está realizando, y con objeto de ayudar a una mejor comprensión de las características de la invención, de acuerdo con un ejemplo preferente de realización práctica de la misma, se acompaña como parte integrante de dicha descripción, un juego de dibujos en donde con carácter ilustrativo y no limitante, se ha representado lo siguiente:

10

Figura 1.- Muestra una vista esquemática general de una realización preferente de la presente invención.

Figura 2.- Muestra una vista detallada del soporte pivotable de la realización preferente.

15

Figura 3.- Muestra una vista detallada del soporte ergonómico de la realización preferente.

Figura 4.- Muestra una vista detallada del interior de la parte inferior del primer tramo del bastidor de la presente invención.

20

REALIZACIÓN PREFERENTE DE LA INVENCION

En una realización preferente, tal y como se muestra en las figuras 1 y 2, la presente invención describe un sistema (1) de adquisición de imágenes que comprende una estructura extensible que a su vez comprende un bastidor (2) con un primer tramo (3) vinculado con un segundo tramo (4), en donde ambos tramos (3, 4) comprenden respectivamente un primer y un segundo mecanismo extensible (5, 6).

Más concretamente, cuando el sistema (1) está en uso el primer tramo (3) es posicionado en un suelo, o una superficie terrestre, y el segundo tramo (4) está vinculado con un soporte pivotable (7) que comprende un cuerpo que consta de una horquilla (8) vinculada con un balancín (9) para alojar a al menos un sensor (10) de adquisición de imágenes y/o video. Adicionalmente, dicho soporte pivotable (7) comprende una antena inalámbrica (21). Esta antena inalámbrica (21) está conectada alámbricamente con el sensor (10) para vincularlo,

30

preferentemente inalámbricamente, con un mecanismo de visión remota (11). Más concretamente, este mecanismo de visión remota (11) comprende unas gafas de realidad aumentada con una antena interna de comunicación, un conector de entrada de video y un grupo de baterías interno.

5

Adicionalmente, este mecanismo de visión remota (11) permite a un usuario conocer el encuadre del sensor (10), incorporando unas gafas de realidad aumentada con una antena interna de comunicación, permitiendo liberar ambas manos para poner a manejar la estructura mediante un soporte ergonómico (15) dispuesto en el primer tramo (3) del bastidor (2).

10

Adicionalmente, el bastidor (2) comprende un compensador (12) con un tramo vertical (14) que forma un ángulo de al menos 90° con un tramo horizontal (13), en donde el extremo del tramo vertical (14) se vincula con el segundo tramo (4), y el extremo del tramo horizontal (13) se vincula con el primer tramo (3) para dotar al bastidor (2) de mayor estabilidad.

15

Cabe destacar que tanto el primer como el segundo tramo (3, 4) del bastidor (2) comprenden respectivamente el primer y el segundo mecanismo extensible (5, 6). Más concretamente, el primer mecanismo extensible (5) permite extender el primer tramo (3) hasta una altura de 2,5 metros, y el segundo mecanismo extensible (6) permite extender la longitud del segundo tramo (4) hasta 5 metros con el fin de salvar obstáculos y/o modificar la distancia entre el sensor (10) y el objeto o emplazamiento del cual se adquieran imágenes cuando el sistema (1) está en uso.

20

Dicho bastidor (2) tiene un peso ligero, inferior a 3500 g, ya que está realizado preferentemente en PVC, aluminio o fibra de carbono, y su interior es hueco. Tal y como se muestra en figura 4, por este hueco se distribuye el cableado (26) que permite la alimentación de todos los dispositivos que lo requieran, tal como el sensor (10), desde un grupo de baterías (27) preferiblemente instalada en la base del primer tramo (3) para aumentar su peso y mejorar la estabilidad del sistema (1). Preferentemente, este grupo de baterías (27) es del tipo LiPo. Adicionalmente, en la parte de contacto del con el suelo de este de primer tramo (3), se incorpora un regatón intercambiable (29) que es seleccionado entre un material de goma antideslizante para suelos interiores o un material con punta dura para superficies terrestres.

30

Adicionalmente, en la figura 2 se muestra que el soporte pivotable (7) tipo "gimbal" comprende:

- una conexión eléctrica, no representada, vinculada con el grupo de baterías (27), para alimentar eléctricamente el sensor (10),
- un mecanismo de estabilización vertical (16) emplazado en la parte superior de la horquilla (8), destinado a estabilizar verticalmente la posición del sensor (10),
- 5 • un mecanismo de estabilización horizontal (17) emplazado en la parte lateral de la horquilla (8), destinado a estabilizar horizontalmente la posición del sensor (10),
- un mecanismo de orientación vertical (18) emplazado en la parte superior de la horquilla (8), para controlar la posición de giro del eje vertical de la horquilla (8),
- un mecanismo de orientación horizontal (19) emplazado en la parte superior de la
- 10 horquilla (8), para controlar la posición de giro del eje horizontalmente del balancín (9),
- un mecanismo anti-vibraciones (20) emplazado entre la unión del segundo tramo (4) del bastidor (2) y del propio soporte pivotable (7) para evitar posibles vibraciones transmitidas desde el bastidor (2) hasta el sensor, (10), y, finalmente,
- una antena inalámbrica (21) conectable con el sensor (10) para vincularlo
- 15 inalámbricamente con el mecanismo de visión remota (11).

Cabe destacar que este soporte pivotable (7) puede ser intercambiado por un soporte pivotable alternativo, no representado, cuya configuración está diseñada para alojar otro tipo de sensor (10) acorde con su tipología para que cumpla con los requerimientos de resistencia y/o

20 dimensiones. Con el fin de facilitar dicha labor, se dispone de una rosca de conexión universal (22) y un conector de alimentación eléctrica y datos para conectar y desconectar cada soporte pivotable (7) con el bastidor (2).

Adicionalmente, la rotación del mecanismo de orientación vertical (18) está limitada para

25 impedir que el cableado (26) hacia el sensor (10) se pueda dañar.

Preferentemente, los mecanismos de orientación vertical y horizontal (18, 19) consisten en motores brushless dispuestos según ambos ejes de movimiento.

Preferentemente, los mecanismos de estabilización vertical y horizontal (16, 17) consisten en

30 sendos motores brushless y servocontroladores que corrigen la posición de los sensores embarcados en base a una placa de control (con giróscopos y acelerómetros).

Preferentemente, el mecanismo anti-vibraciones (20) consiste en varias gomas de silicona para amortiguar las vibraciones, dispuestas en una placa cuadrada.

5 Cabe destacar que en esta realización preferente el sensor (10) es una cámara fotográfica que se alimenta eléctricamente mediante el conector eléctrico que está vinculado con el grupo de baterías (27) por cableado (26).

10 En la figura 3 se muestra con más detalle un cuadro de control que se centraliza en el soporte ergonómico (15). Este soporte ergonómico (15) comprende una palanca de mando (23) vinculada con los mecanismos de orientación vertical y horizontal (18, 19) por cableado (26) para que el usuario pueda controlar los mecanismos de orientación vertical y horizontal (18, 19) al objeto de conseguir el encuadre con el sensor (10).

15 Más concretamente, esta palanca de mando (23) comprende dos potenciómetros para controlar las dos direcciones de cada mecanismo de orientación vertical y horizontal (18, 19). El soporte ergonómico (15) también comprende un botón de disparo (24) vinculado con el sensor (10) para activar o desactivar la adquisición de imágenes o videos. Adicionalmente, el soporte ergonómico (15) comprende un conector de video (25) para vincular alámbricamente el mecanismo de visión remota (11) para aquellos casos en los que la recepción de la señal de la
20 antena inalámbrica (21) no sea aceptable.

REIVINDICACIONES

1.- Sistema (1) de adquisición de imágenes con perspectiva nadiral y oblicua desde un punto elevado respecto el suelo que comprende una estructura extensible vinculada por su extremo superior a un sensor (10) de adquisición de imágenes o video, y en donde su extremo inferior está destinado a ser posicionado en el suelo durante su empleo por un usuario, caracterizado porque la estructura extensible comprende un bastidor (2) que a su vez comprende:

- un primer tramo (3) que incorpora un soporte ergonómico (15), en donde este primer tramo (3) comprende un extremo inferior que está destinado a ser posicionado verticalmente en el suelo cuando el sistema (1) está en uso, un extremo superior alineado con el extremo inferior, y un primer mecanismo extensible (5), entre el extremo inferior y el extremo superior, para extender o recoger longitudinalmente dicho primer tramo,
- un segundo tramo (4) que comprende un primer extremo vinculado con el extremo superior del primer tramo (3), un segundo extremo que está alineado con el primer extremo y que comprende un soporte pivotable (7) con al menos dos grados de libertad para alojar y posicionar al menos el sensor (10), y un segundo mecanismo extensible (6), entre el primer extremo y el segundo extremo, para extender o recoger longitudinalmente dicho segundo tramo (4), y

en donde dicho soporte pivotable (7) comprende un mecanismo de orientación vertical (18) y un mecanismo de orientación horizontal (19) vinculados con una palanca de mando (23) comprendida en el soporte ergonómico (15) para que el usuario pueda controlar respectivamente la posición vertical y horizontal del sensor (10), dicho sensor (10) está vinculado con un mecanismo de visión remota (11) para que el usuario conozca que perspectiva está encuadrando el sensor (10) y adquirir la imagen o video en perspectiva nadiral y oblicua con la activación de un botón de disparo (24) emplazado en el soporte ergonómico (15).

2.- Sistema (1) según la reivindicación 1, caracterizado porque el bastidor (2) comprende un compensador (12) con un tramo vertical (14) que forma un ángulo de al menos 90° con un tramo horizontal (13), en donde el extremo del tramo vertical (14) se vincula con el segundo tramo (4) del bastidor (2), y el extremo el tramo horizontal (13) se vincula con el primer tramo (3) del bastidor (2).

3.- Sistema (1) según la reivindicación 1, caracterizado porque el interior del bastidor (2) es hueco para distribuir el cableado (26) que realiza la alimentación eléctrica de al menos el sensor (10) desde un grupo de baterías (27) instalada en la base del primer tramo (3).

5 4.- Sistema (1) según la reivindicación 3, caracterizado por que el soporte ergonómico (15) comprende un cuadro de control que a su vez comprende la palanca de mando (23) para que el usuario pueda controlar la posición del sensor (10), el botón de disparo (24) vinculado con el sensor (10), mediante dicho cableado (26), para activar o desactivar la adquisición de imágenes o videos, y un conector de video (25) para vincular alámbricamente el mecanismo de
10 visión remota (11) al sensor (10).

5.- Sistema (1) según una cualquiera de las reivindicaciones anteriores, caracterizado por que el soporte pivotable (7) comprende un cuerpo que consta de una horquilla (8) vinculada con un balancín (9) para alojar al menos el sensor (10).

15 6.- Sistema (1) según la reivindicación 5, caracterizado por que dicho soporte pivotable (7) comprende:

- una conexión eléctrica vinculada con el grupo de baterías (27) del bastidor (2), para alimentar eléctricamente el sensor (10),
- 20 • un mecanismo de estabilización vertical (16) emplazado en la horquilla (8), destinado a estabilizar verticalmente la posición del sensor (10),
- un mecanismo de estabilización horizontal (17) emplazado en la horquilla (8), destinado a estabilizar horizontalmente la posición del sensor (10),
- 25 • el mecanismo de orientación vertical (18), para controlar verticalmente la posición de la horquilla (8),
- el mecanismo de orientación horizontal (19), para controlar horizontalmente la posición del balancín (9),
- un mecanismo anti-vibraciones (20) emplazado entre la unión del segundo tramo (4) del bastidor (2) y del propio soporte pivotable (7), para evitar posibles vibraciones transmitidas desde el bastidor (2) hasta el sensor (10), y, finalmente,
- 30 • la antena inalámbrica (21) conectable con el sensor (10), para vincularlo inalámbricamente con el mecanismo de visión remota (11).

7.- Sistema (1) según la reivindicación 6, caracterizado por que el soporte ergonómico (15) comprende un conector de video (25), para conectar alámbricamente la antena inalámbrica (21) con el mecanismo de visión remota (11).

5 8.- Sistema (1) según la reivindicación 6, caracterizado porque el mecanismo de visión remota (11) comprende unas gafas de realidad aumentada con una antena interna de comunicación que establece una comunicación con el sensor (10) preferente mediante la antena inalámbrica (21).

10 9.- Sistema (1) según una cualquiera de las reivindicaciones anteriores, caracterizado por que dicho sensor (10) es seleccionado entre: sensor geomático, sensor fotogramétrico, sensor termográfico, sensor multiespectral, sensor de video, o una combinación de los anteriores.

15 10.- Sistema (1) según una cualquiera de las reivindicaciones anteriores, caracterizado por que el extremo inferior del primer tramo (3) en su parte destinada a ser posicionado verticalmente en el suelo comprende un regatón intercambiable (29).

11.- Sistema (1) según la reivindicación 10, caracterizado por que el regatón intercambiable (29) es seleccionado entre un regatón de goma antideslizante o un regatón con punta dura.

20

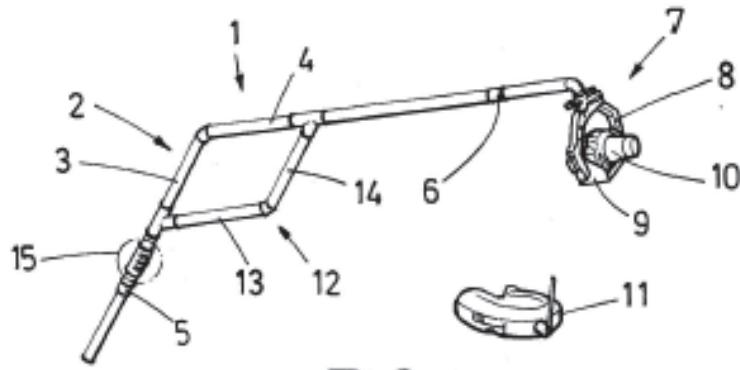


FIG. 1

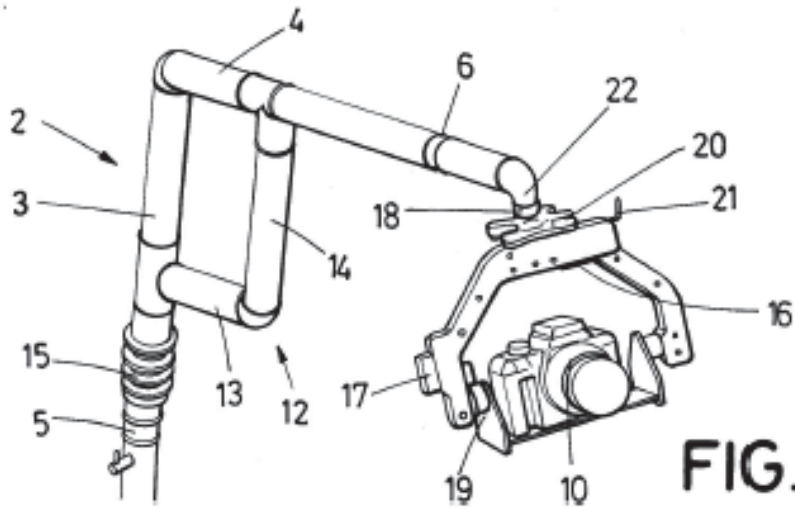


FIG. 2

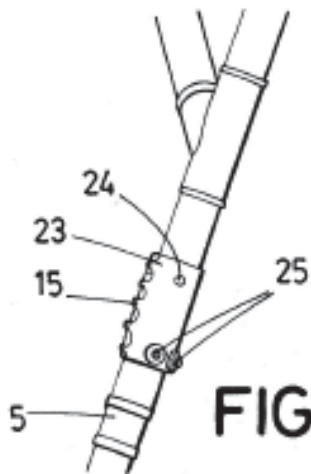


FIG. 3

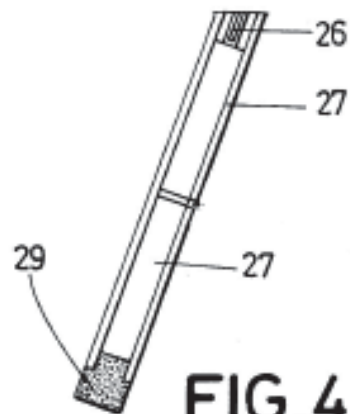


FIG. 4



- ②① N.º solicitud: 201630694
②② Fecha de presentación de la solicitud: 27.05.2016
③② Fecha de prioridad:

INFORME SOBRE EL ESTADO DE LA TÉCNICA

⑤① Int. Cl.: Ver Hoja Adicional

DOCUMENTOS RELEVANTES

Categoría	⑤⑥ Documentos citados	Reivindicaciones afectadas
A	WO 2015192207 A1 (KHALILI ALI) 23/12/2015,	1
A	US 7706673 B1 (STAUDINGER ROBERT J ET AL.) 27/04/2010,	1
A	WO 2016050011 A1 (WINNERS SUN PLASTIC & ELECTRONIC SHENZHEN CO LTD) 07/04/2016,	1
A	US 2015108777 A1 (ANARI III ANTHONY FRANCIS ET AL.) 23/04/2015,	1

Categoría de los documentos citados

X: de particular relevancia

Y: de particular relevancia combinado con otro/s de la misma categoría

A: refleja el estado de la técnica

O: referido a divulgación no escrita

P: publicado entre la fecha de prioridad y la de presentación de la solicitud

E: documento anterior, pero publicado después de la fecha de presentación de la solicitud

El presente informe ha sido realizado

para todas las reivindicaciones

para las reivindicaciones n.º:

Fecha de realización del informe
17.02.2017

Examinador
M. d. González Vasserot

Página
1/5

CLASIFICACIÓN OBJETO DE LA SOLICITUD

F16M11/26 (2006.01)

F16M11/28 (2006.01)

G03B17/56 (2006.01)

Documentación mínima buscada (sistema de clasificación seguido de los símbolos de clasificación)

F16M, G03B

Bases de datos electrónicas consultadas durante la búsqueda (nombre de la base de datos y, si es posible, términos de búsqueda utilizados)

INVENES, EPODOC, WPI

Fecha de Realización de la Opinión Escrita: 17.02.2017

Declaración

Novedad (Art. 6.1 LP 11/1986)	Reivindicaciones 1-11	SI
	Reivindicaciones	NO
Actividad inventiva (Art. 8.1 LP11/1986)	Reivindicaciones 1-11	SI
	Reivindicaciones	NO

Se considera que la solicitud cumple con el requisito de aplicación industrial. Este requisito fue evaluado durante la fase de examen formal y técnico de la solicitud (Artículo 31.2 Ley 11/1986).

Base de la Opinión.-

La presente opinión se ha realizado sobre la base de la solicitud de patente tal y como se publica.

1. Documentos considerados.-

A continuación se relacionan los documentos pertenecientes al estado de la técnica tomados en consideración para la realización de esta opinión.

Documento	Número Publicación o Identificación	Fecha Publicación
D01	WO 2015192207 A1 (KHALILI ALI)	23.12.2015
D02	US 7706673 B1 (STAUDINGER ROBERT J et al.)	27.04.2010
D03	WO 2016050011 A1 (WINNERS SUN PLASTIC & ELECTRONIC SHENZHEN CO LTD)	07.04.2016
D04	US 2015108777 A1 (ANARI III ANTHONY FRANCIS et al.)	23.04.2015

2. Declaración motivada según los artículos 29.6 y 29.7 del Reglamento de ejecución de la Ley 11/1986, de 20 de marzo, de Patentes sobre la novedad y la actividad inventiva; citas y explicaciones en apoyo de esta declaración

Los documentos citados solo muestran el estado general de la técnica, y no se consideran de particular relevancia. Así, la invención reivindicada se considera que cumple los requisitos de novedad, actividad inventiva y aplicación industrial.

1.- El objeto de la presente solicitud de patente trata de un sistema de adquisición de imágenes nadirales y oblicuas desde un punto elevado respecto al suelo, preferentemente para la generación de modelos tridimensionales, modelos cartográficos o arquitectónicos. Se debe destacar además la frecuente necesidad de adquirir imágenes con bajas velocidades de obturación en escenarios poco iluminados, lo que sólo es posible empleando al menos cámaras réflex semi- profesionales con posiciones muy estáticas, misión imposible de realizar con un sistema aéreo no tripulado, tanto por la elevada carga de pago como por el efecto borroso en las imágenes adquiridas debido al movimiento vinculado a la trepidación derivada de su falta de estabilidad. Trata de un sistema de adquisición de imágenes que comprende una estructura extensible que a su vez comprende un bastidor con un primer tramo vinculado con un segundo tramo, en donde ambos tramos comprenden respectivamente un primer y un segundo mecanismo extensible. Cuando el sistema está en uso, el primer tramo es posicionado en un suelo y el segundo tramo está vinculado con un soporte pivotable que comprende un cuerpo con una horquilla vinculada con un balancín para alojar a al menos un sensor de adquisición de imágenes o video. Adicionalmente, dicho soporte pivotable comprende una antena inalámbrica conectada con el sensor para vincularlo con un mecanismo de visión remota que permite a un usuario conocer que perspectiva está encuadrando el sensor.

2.- El problema planteado por el solicitante es, no obstante, cuando el objeto está elevado o cuando el emplazamiento está a ras de suelo en zonas de poco relieve, tal como por ejemplo puede suceder en yacimientos arqueológicos, estas configuraciones del objeto o del terreno pueden causar deformaciones en la perspectiva de la imagen generada y por tanto degradar la calidad de la imagen final. Esto supone un problema para cumplir con las especificaciones técnicas requeridas para cumplir con los estándares de calidad de fotografías, modelos 3D o productos cartográficos.

Actualmente, para solucionar este problema se aprovecha la presencia de puntos elevados próximos al objeto, o al emplazamiento, tal como edificios adyacentes. No obstante, esta posibilidad se da únicamente en escenarios urbanos, y aun así existen restricciones de acceso por cuestiones legales o administrativas. Por ello se emplean elementos artificiales tal como grúas, andamios, escaleras o mástiles que puedan salvar las limitaciones de la perspectiva y lograr una adquisición fotogramétrica que cumpla las especificaciones técnicas requeridas.

Sin embargo, en algunos casos, tal como con objetos o emplazamientos arqueológicos, esta solución podría incumplir con los protocolos de conservación, o debido al volumen o masa de los elementos artificiales ser incapaces de acceder a la zona de estudio, o incluso que estos elementos artificiales carezcan de la estabilidad o seguridad necesaria para ser utilizados.

El documento D01 puede considerarse como el representante del estado de la técnica más cercano ya que en este documento confluyen la mayoría de las características técnicas reivindicadas.

Análisis de las reivindicaciones independientes

Reivindicación 1

El estado de la técnica más cercano al objeto de la invención está representado por el documento D01, que divulga:

Un sistema de adquisición de imágenes con perspectiva nadiral y oblicua desde un punto elevado respecto el suelo que comprende una estructura extensible vinculada por su extremo superior a un sensor de adquisición de imágenes o video, y en donde su extremo inferior está destinado a ser posicionado en el suelo durante su empleo por un usuario, en el que la estructura extensible comprende un bastidor que a su vez comprende:

***un primer tramo que incorpora un soporte ergonómico, en donde este primer

tramo comprende un extremo inferior que está destinado a ser posicionado verticalmente en el suelo cuando el sistema está en uso, un extremo superior alineado con el extremo inferior, y un primer mecanismo extensible, entre el extremo inferior y el extremo superior, para extender o recoger longitudinalmente dicho primer tramo,

No divulga y se diferencia en que:

***No tiene un segundo tramo que comprende un primer extremo vinculado con el extremo superior del primer tramo, un segundo extremo que está alineado con el primer extremo y que comprende un soporte pivotable con al menos dos grados de libertad para alojar y posicionar al menos el sensor, y un segundo mecanismo extensible, entre el primer extremo y el segundo extremo, para extender o recoger longitudinalmente dicho segundo tramo, y en donde dicho soporte pivotable comprende un mecanismo de orientación vertical y un mecanismo de orientación horizontal vinculados con una palanca de mando comprendida en el soporte ergonómico para que el usuario pueda controlar respectivamente la posición vertical y horizontal del sensor, dicho sensor está vinculado con un mecanismo de visión remota para que el usuario conozca que perspectiva está encuadrando el sensor y adquirir la imagen o video en perspectiva nadiral y oblicua con la activación de un botón de disparo emplazado en el soporte ergonómico.

La reivindicación 1 es nueva (Art. 6.1 LP 11/1986) y tiene actividad inventiva (Art. 8.1 LP11/1986).

Análisis del resto de los documentos

De este modo, ni el documento D01, ni ninguno del resto de los documentos citados en el Informe del Estado de la Técnica, tomados solos o en combinación, revelan la invención en estudio tal y como es definida en las reivindicaciones independientes, de modo que los documentos citados solo muestran el estado general de la técnica, y no se consideran de particular relevancia. Además, en los documentos citados no hay sugerencias que dirijan al experto en la materia a una combinación que pudiera hacer evidente la invención definida por estas reivindicaciones y no se considera obvio para una persona experta en la materia aplicar las características incluidas en los documentos citados y llegar a la invención como se revela en la misma.