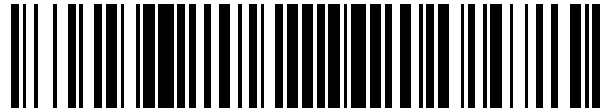


19



OFICINA ESPAÑOLA DE
PATENTES Y MARCAS

ESPAÑA



11 Número de publicación: **2 644 232**

51 Int. Cl.:

A47C 27/08

(2006.01)

12

TRADUCCIÓN DE PATENTE EUROPEA

T3

96 Fecha de presentación y número de la solicitud europea: **12.06.2012 E 13167366 (7)**

97 Fecha y número de publicación de la concesión europea: **26.07.2017 EP 2674076**

54 Título: **Método para producir una estructura de tensado que se puede utilizar con dispositivos inflables**

30 Prioridad:

02.03.2012 CN 201210053143
02.03.2012 CN 201210053146
02.03.2012 CN 201220075738 U
02.03.2012 CN 201220075742 U

45 Fecha de publicación y mención en BOPI de la traducción de la patente:
28.11.2017

73 Titular/es:

INTEX MARKETING LTD. (100.0%)
4001 Via Oro Avenue, Suite 210
Long Beach, CA 90810, VG

72 Inventor/es:

LIN, HUA HSIANG y
HSU, YAW YUAN

74 Agente/Representante:

ELZABURU, S.L.P

ES 2 644 232 T3

Aviso: En el plazo de nueve meses a contar desde la fecha de publicación en el Boletín Europeo de Patentes, de la mención de concesión de la patente europea, cualquier persona podrá oponerse ante la Oficina Europea de Patentes a la patente concedida. La oposición deberá formularse por escrito y estar motivada; sólo se considerará como formulada una vez que se haya realizado el pago de la tasa de oposición (art. 99.1 del Convenio sobre Concesión de Patentes Europeas).

DESCRIPCIÓN

Método para producir una estructura de tensado que se puede utilizar con dispositivos inflables

Antecedentes

1. Campo Técnico

5 El presente invento se refiere a un producto inflable, y en particular a una estructura de producto inflable que es ligera de peso y de bajo coste.

2. Descripción de la Técnica Relacionada

10 Los productos inflables, son ligeros de peso, fáciles de almacenar y fáciles de transportar. Se han utilizado tecnologías de tales productos para artículos y juguetes de exterior, así como para distintos artículos domésticos incluyendo camas inflables, sofás inflables y similares.

15 Muchos productos inflables utilizan estructuras internas con el fin de conformar el producto a su forma pretendida, predeterminada al inflarlos. Por ejemplo, un tipo de cama inflable, denominada como una cama inflable en forma de onda, de tira recta o en forma de I, puede incluir un tipo de estructura interna de banda de tensión dispuesta a lo largo de trayectos en forma de onda, de línea recta o en forma de I dentro de la cavidad interna. Otro tipo de cama inflable, denominada como una cama inflable de tipo columna, tiene bandas de tensión dispuestas en estructuras en forma de panal o cilíndricas dentro de la cavidad inflable.

20 Estas estructuras internas de banda de tensión dispuestas en la cavidad de la cama inflable dan forma a la cama cuando aumenta la presión interna, impidiendo por ello que la cama inflable se expanda uniformemente en todos los lados a la manera de un globo. Más particularmente, con el fin de mantener una cama inflable como una forma rectangular, las bandas de tensión unen las superficies superior e inferior de la cama inflable entre sí. Para permitir el paso de aire presurizado a ambos lados de estas estructuras de unión, las bandas de tensión pueden ser formadas como cintas que se estiran entre las superficies superior e inferior, o como expansiones verticales de material con columnas de aire formadas en ella. El número y separación de las bandas de tensión es proporcional a la finura de la forma rectangular del producto inflado. Es decir, un mayor número y/o extensión lineal de bandas de tensión dentro de la cavidad presurizada da como resultado una superficie de cama más "plana".

25 En productos inflables conocidos tales como las camas inflables descritas anteriormente, las bandas de tensión están hechas de láminas de PVC con un espesor suficiente para asegurar la distribución de fuerza y reducciones simultáneas de tensiones en el material del producto. Por ejemplo, las bandas de tensión de camas o sofás inflables conocidos pueden tener un espesor de aproximadamente 0,36 mm. Para algunos dispositivos portadores de agua, tales como piscinas inflables, las bandas de tensión interna pueden tener un espesor de aproximadamente 0,38 mm, mientras las piscinas inflables de tipo "sándwich" pueden tener un espesor de 0,7 a 0,8 mm.

30 Así, las estructuras inflables conocidas que utilizan bandas de tensión a modo de cinta o lámina de PVC satisfacen los requisitos de fuerza del producto variando el espesor de las bandas de tensión. Sin embargo, cuando se utilizan tiras o cintas de plástico continuas, tales bandas de tensión contribuyen a un peso incrementado del producto inflable. De manera similar, un incremento en el espesor y/o en la densidad espacial de bandas de tensión de tira sólida también aumenta el volumen comprimido/plegado de la estructura inflable desinflada.

Sumario

40 La presente exposición proporciona un método para producir una estructura de tensado para utilizar en un producto inflable. La estructura de tensado satisface la función básica de mantener dos superficies inflables adyacentes en una disposición geométrica deseada cuando el producto inflable es presurizado. La estructura de tensado es formada conectando un par de láminas de tira de plástico mediante filamentos separados, tales como cuerdas o alambres. Cuando son tensados, los filamentos proporcionan una elevada resistencia mecánica a tracción entre las dos tiras de plástico opuestas. Al mismo tiempo, las tiras de plástico facilitan una soldadura resistente, de larga duración entre la estructura de tensado y el producto inflable.

45 De acuerdo con el presente invento, se ha proporcionado un método para producir una estructura de tensado comprendiendo el método: disponer al menos un primer par de tiras de soldadura paralelas entre sí sobre un dispositivo de unión; enrollar al menos un filamento continuo alrededor de una pluralidad de miembros dispuestos a lo largo de un par de filas junto al primer par de tiras de soldadura, respectivamente, estando cada una del par de filas de miembros desplazada con respecto a la otra del par de filas de miembros, comprendiendo la operación de enrollar alternar entre los pares de filas, de tal modo que al menos un filamento continuo forme una pluralidad de filamentos en forma de V extremo con extremo; y utilizar el dispositivo de unión para unir el primer par de tiras de soldadura a la pluralidad de filamentos en esquinas respectivas forma de V formadas por al menos un filamento continuo, de tal forma que la estructura de tensado tiene una resistencia mecánica a tracción a lo largo de una dirección perpendicular a la prolongación longitudinal del primer par de tiras de soldadura

5 En un ejemplo, un par de tiras de plástico paralelas tienen una pluralidad de filamentos que se extienden entre ellas para conectar las tiras de plástico entre sí, con los filamentos sustancialmente paralelos entre sí y sustancialmente perpendiculares a las tiras de plástico. En otra realización, una disposición similar de dos tiras de plástico paralelas están conectadas por una pluralidad de filamentos convergiendo cada par adyacente de tales filamentos en un punto en una de las tiras de plástico en una configuración en "V". Cualquier realización puede ser incorporada a una estructura de tensado con una de varias disposiciones geométricas dentro de la cavidad inflable, tal como lineal, cilíndrica, en forma de onda, etc.

10 De acuerdo con un ejemplo, la presente descripción describe un producto inflable que comprende: una primera lámina y una segunda lámina dispuesta opuesta a la primera lámina, estando la primera y segunda láminas separadas para definir un espacio cuando el producto inflable es inflado. El producto inflable incluye además una estructura de tensado que tiene una parte de espacio que abarca el espacio entre la primera lámina y la segunda lámina para mantener una relación espacial entre la primera y segunda láminas cuando el producto inflable es inflado. La parte de espacio tiene una extensión medida a lo largo de la superficie de al menos una de la primera lámina y de la segunda lámina. La parte de espacio ocupa un volumen y tiene un área operable ocupada por una parte de espacio de la estructura de tensado definida como el área total del espacio entre la primera lámina y la segunda lámina, cuando es medida a lo largo de la extensión de la parte de espacio de la estructura de tensado. La parte de espacio de la estructura de tensado define una relación de área operable a volumen de al menos 10 milímetros cuadrados por milímetro cúbico.

20 De acuerdo con otro ejemplo, la presente descripción describe un producto inflable que comprende: una primera lámina y una segunda lámina dispuesta opuesta a la primera lámina. La primera y segunda láminas están separadas para definir un espacio cuando el producto inflable es inflado. El producto inflable incluye además una estructura de tensado que tiene una parte de espacio que abarca el espacio entre la primera y la segunda lámina para mantener una relación espacial entre la primera y la segunda láminas cuando el producto inflable es inflado. La parte de espacio tiene una extensión medida a lo largo de la superficie de al menos una de la primera lámina y de la segunda lámina. La parte de espacio tiene un área operable ocupada por una parte de espacio de la estructura de tensado definida como el área total del espacio entre la primera lámina y la segunda lámina, cuando es medida a lo largo de la extensión de la parte de espacio de la estructura de tensado. La parte de espacio de la estructura de tensado tiene un peso total tal que la estructura de tensado define una relación de área operable a peso de al menos 6000 centímetros cuadrados por kilogramo.

30 De acuerdo con otro ejemplo, la presente descripción describe un producto inflable que comprende: una primera lámina y una segunda lámina dispuesta opuesta a la primera lámina. La primera y la segunda láminas están separadas para definir un espacio cuando el producto inflable es inflado; El producto inflable comprende además una estructura de tensado que tiene una parte de espacio que abarca el espacio entre la primera lámina y la segunda lámina para mantener una relación espacial entre la primera y la segunda láminas cuando el producto inflable es inflado. La parte de espacio de la estructura de tensado tiene un grosor medio de menos de 0,125 milímetros.

40 De acuerdo aún con otro ejemplo, la presente exposición describe un producto inflable que comprende: una primera lámina; una segunda lámina dispuesta opuesta a la primera lámina, estando la primera y la segunda láminas separadas para definir un espacio; una estructura de tensado que abarca el espacio entre la primera lámina y la segunda lámina, comprendiendo la estructura de tensado: una pluralidad de filamentos separados uniformemente y dispuestos sustancialmente paralelos entre sí; y una pluralidad de tiras de soldadura separadas una de otra y sustancialmente perpendiculares a la pluralidad de filamentos, estando cada una de la pluralidad de tiras de soldadura fijada a cada uno de la pluralidad de filamentos, y estando cada una de la pluralidad de tiras de soldadura fijada al menos a una de la primera lámina y la segunda lámina.

45 De acuerdo aún con otro ejemplo, la presente descripción describe un producto inflable que comprende: una primera lámina; una segunda lámina dispuesta opuesta a la primera lámina, estando la primera y la segunda láminas separadas para definir un espacio; una estructura de tensado que abarca el espacio entre la primera lámina y la segunda lámina, comprendiendo la estructura de tensado: una pluralidad de filamentos separados uniformemente y dispuestos en paralelo; y una primera lámina de soldadura que tiene la pluralidad de filamentos fijados a una superficie superior de la primera lámina de soldadura.

50 De acuerdo aún con otro ejemplo, la presente exposición describe un producto inflable que comprende: una primera lámina; una segunda lámina dispuesta opuesta a la primera lámina, estando la primera y la segunda láminas separadas para definir un espacio; una estructura de tensado que abarca el espacio entre la primera lámina y la segunda lámina, comprendiendo la estructura de tensado: una tira de soldadura superior; una tira de soldadura inferior dispuesta sustancialmente paralela a la tira de soldadura superior y separada de la tira de soldadura superior abarcando el espacio entre la primera lámina y la segunda lámina; y una pluralidad de filamentos con forma de V extremo con extremo dispuestos entre las tiras de soldadura, teniendo cada uno de los filamentos en forma de V extremos superior e inferior fijados a las tiras de soldadura superior e inferior, respectivamente.

60 De acuerdo aún con otro ejemplo, la presente descripción describe un producto inflable que comprende: una primera lámina; una segunda lámina dispuesta opuesta a la primera lámina, estando la primera y la segunda láminas

5 separadas para definir un espacio, cooperando la primera lámina y la segunda lámina para limitar al menos parcialmente una cámara inflable; una pluralidad de estructuras de tensado soldadas a superficies interiores respectivas de la primera y segunda láminas de tal forma que la pluralidad de estructuras de tensado abarca el espacio, comprendiendo cada una de la pluralidad de estructuras de tensado: una tira de soldadura superior fijada a una de la primera lámina y de la segunda lámina; una tira de soldadura inferior fijada a la otra de la primera lámina y de la segunda lámina; y una pluralidad de filamentos que conectan las tiras de soldadura superior e inferior entre sí.

10 De acuerdo aún con otro ejemplo, la presente descripción describe un producto inflable que comprende: una primera lámina; una segunda lámina dispuesta opuesta a la primera lámina, estando la primera y la segunda láminas separadas para definir un espacio, cooperando la primera lámina y la segunda lámina para limitar al menos parcialmente una cámara inflable; una pluralidad de estructuras de tensado soldadas a superficies interiores de la primera y segunda láminas de tal forma que la pluralidad de estructuras de tensado abarcan el espacio, comprendiendo cada una de la pluralidad de estructuras de tensado: una lámina de soldadura; una pluralidad de filamentos, y la pluralidad de filamentos espaciados de manera uniforme sustancialmente y dispuestos paralelos sustancialmente entre sí, la pluralidad de filamentos fijada a la lámina de soldadura; y una tira de soldadura fijada a cada extremo de la lámina de soldadura de tal manera que una extensión longitudinal de la tira de soldadura es sustancialmente perpendicular a la pluralidad de filamentos, extremos respectivos de la pluralidad de filamentos están fijados a la tira de soldadura, y cada una de las tiras de soldadura esta soldada a una de la primera lámina y de la segunda lámina.

20 De acuerdo aún con otro ejemplo, la presente exposición describe un método para producir una estructura de tensado de un producto inflable, comprendiendo el método: disponer al menos un soldador aguas abajo de una guía de filamento; suministrar una pluralidad de filamentos al soldador a través de la guía de filamento, de tal modo que los filamentos suministrados están separados sustancialmente de modo uniforme y dispuestos sustancialmente paralelos entre sí; posicionar tiras de soldadura sobre una primera matriz del soldador o dispositivo de pegado, teniendo las tiras de soldadura una extensión longitudinal correspondiente a la anchura total de la pluralidad de filamentos; hacer avanzar una segunda matriz del soldador o dispositivo de pegado a una posición operativa en la que la primera y la segunda matrices están dispuestas en lados opuestos de las tiras de soldadura, activar el soldador o dispositivo de pegado para conectar de manera fija las tiras de soldadura a la pluralidad de filamentos, de tal modo que las tiras de soldadura son fijadas a la pluralidad de filamentos en una disposición separada y sustancialmente paralela, y de tal modo que las tiras de soldadura son sustancialmente perpendiculares a la pluralidad de filamentos.

30 De acuerdo aún con otro ejemplo, la presente exposición describe un método para producir una estructura de tensado de un producto inflable, que comprende: disponer un rodillo caliente aguas abajo de una guía de filamento; suministrar una pluralidad de filamentos al rodillo caliente a través de la guía de filamento, de tal modo que los filamentos suministrados están separados sustancialmente de modo uniforme y dispuestos sustancialmente paralelos entre sí; disponer un rodillo transportador aguas abajo de la guía de filamento, siendo el rodillo transportador operativo para entregar al menos una lámina de soldadura al rodillo caliente, teniendo al menos una lámina de soldadura una anchura correspondiente a una anchura total de la pluralidad de filamentos; y hacer pasar la pluralidad de filamentos y al menos una tira de soldadura a través del rodillo caliente, de tal modo que la pluralidad de filamentos resulten fijados al menos a una lámina de soldadura.

40 Características preferidas de la invención están descritas en las reivindicaciones dependientes.

Breve descripción de los dibujos

Las características y ventajas antes mencionadas y otras de este invento, y la manera de alcanzarlas, resultarán más evidentes y el propio invento será mejor comprendido por referencia a la siguiente descripción de las realizaciones del invento tomada en unión con los dibujos adjuntos, en los que:

45 la figura 1 es una vista en perspectiva, despiezada ordenadamente de una estructura inflable que incorpora una estructura de tensado ejemplar;

la figura 2 es una vista en perspectiva agrandada de la estructura de tensado mostrada en la figura 1;

la figura 3 es una vista en perspectiva, despiezada ordenadamente de una cama inflable, que incorpora estructuras de tensado ejemplares;

50 la figura 4 es una vista ensamblada de la cama inflable de la figura 3, en la que el material de la cama inflable se ha hecho transparente para mostrar la disposición interna de las estructuras de tensado;

la figura 5 es una vista en perspectiva despiezada ordenadamente de una cama inflable que incorpora una disposición geométrica alternativa de estructuras de tensado, hecha de acuerdo con la presente descripción;

55 la figura 6 es una vista ensamblada de la cama inflable de la figura 5, en la que el material de la cama inflable se ha hecho transparente para mostrar la disposición interna espacial de las estructuras de

tensado;

la figura 7 es una vista en perspectiva de un aparato para producir material a granel o en grandes cantidades para las estructuras de tensado mostradas en las figuras 3 a 6;

5 la figura 8 es una vista en perspectiva, despiezada ordenadamente que muestra un primer ejemplo del material a granel creado por el aparato de la figura 7;

la figura 9 es una vista en perspectiva que muestra un primer ejemplo del material a granel creado por el aparato de la figura 7;

la figura 10 es una vista en perspectiva que muestra un segundo ejemplo del material a granel creado por el aparato de la figura 7;

10 la figura 11 es una vista en perspectiva que muestra un segundo ejemplo del material a granel creado por el aparato de la figura 7;

la figura 12 es una vista en perspectiva, despiezada ordenadamente de una primera alternativa de estructura de tensado;

15 la figura 13 es una vista en perspectiva ensamblada de la primera estructura de tensado alternativa mostrada en la figura 12;

la figura 14 es una vista en perspectiva, despiezada ordenadamente de una segunda estructura de tensado alternativa;

la figura 15 es una vista en perspectiva, despiezada ordenadamente de una tercera estructura de tensado alternativa;

20 la figura 16 es una vista en perspectiva, ensamblada de la tercera estructura de tensado alternativa mostrada en la figura 15;

la figura 17 es una vista en perspectiva, despiezada ordenadamente de una cuarta estructura de tensado alternativa;

25 la figura 18 es una vista en perspectiva, despiezada ordenadamente de una quinta estructura de tensado alternativa;

la figura 19 es una vista en perspectiva, ensamblada de la quinta estructura de tensado alternativa mostrada en la figura 18;

la figura 20 es una vista en perspectiva, despiezada ordenadamente de una cama inflable que incorpora estructuras de tensado alternativas;

30 la figura 21 es una vista ensamblada de la cama inflable de la figura 22, en la que el material de la cama inflable se ha hecho transparente para mostrar la disposición interna de las estructuras de tensado;

la figura 22 es una vista en perspectiva, despiezada ordenadamente de una cama inflable que incorpora estructuras de tensado alternativas, configuradas en una disposición geométrica alternativa;

35 la figura 23 es una vista ensamblada de la cama inflable de la figura 22, en la que el material de la cama inflable se ha hecho transparente para mostrar la disposición interna espacial de las estructuras de tensado;

la figura 24 es una vista en perspectiva de un aparato para producir material a granel para las estructuras primera a quinta de tensado mostradas en las figuras 12 a 19;

40 la figura 25 es una vista en perspectiva, despiezada ordenadamente de una sexta estructura de tensado alternativa hecha según la presente descripción;

la figura 26 es una vista en perspectiva ensamblada de la sexta estructura de tensado mostrada en la figura 25;

la figura 27 es una vista en perspectiva, despiezada ordenadamente de una cama inflable que incorpora la sexta estructura de tensado alternativa mostrada en la figura 25;

45 la figura 28 es una vista ensamblada de la cama inflable de la figura 27, en la que el material de la cama inflable se ha hecho transparente para mostrar la disposición interna de las estructuras de tensado;

la figura 29 es una vista en perspectiva de un aparato para producir material a granel para la sexta

estructura de tensado mostrada en las figuras 25 a 28;

la figura 30 es una vista en perspectiva, despiezada ordenadamente de una séptima estructura de tensado alternativa hecha según la presente descripción;

5 la figura 31 es una vista en perspectiva, ensamblada de la quinta estructura de tensado alternativa mostrada en la figura 30;

la figura 32 es una vista en perspectiva de un aparato para producir material a granel para las estructuras de tensado mostradas en las figuras 30 y 31;

la figura 33 es una vista en planta superior de partes de estructuras de tensado agrupadas juntas durante un proceso de soldadura;

10 la figura 33 es una vista en planta superior de partes de estructuras de tensado agrupadas juntas durante un proceso de soldadura;

la figura 34 es una vista en planta superior de partes de estructuras de tensado colapsadas cuando el colchón es desinflado para su almacenamiento o transporte;

15 la figura 35 es una vista similar a la figura 33 que muestra partes de estructuras de tensado con filamentos o hilos colocados en pilas durante un proceso de soldadura; y

la figura 36 es una vista similar a la figura 33 que muestra partes de estructuras de tensado desplazadas unas con relación a otras durante un proceso de soldadura.

20 Los caracteres de referencia correspondientes indican partes correspondientes a lo largo de todas las distintas vistas. Los ejemplos mostrados en esta memoria ilustran realizaciones ejemplares del presente invento, y tales ejemplos no han de interpretarse en manera alguna como que limita el alcance de la invención.

25 Las palabras parte superior, parte inferior, arriba, abajo, superior, inferior y el lenguaje posicional similar han sido utilizados a lo largo de esta descripción de acuerdo con las posiciones relativas de características cuando las realizaciones del presente invento están en uso. En el presente contexto, en uso se entiende que significa que el producto inflable es inflado y orientado en la posición de la realización mostrada en la figura 4. Ha de comprenderse que el dispositivo puede ser utilizado, almacenado y transportado en cualquier orientación, no solo en la que se ha mostrado en las figuras.

Descripción detallada

30 El presente invento proporciona estructuras de tensado que dan forma a dispositivos inflables, tales como sofás, camas o piscinas inflables. Las estructuras de tensado son ligeras de peso y ocupan un volumen mínimo cuando el dispositivo está desinflado y almacenado, aunque también funcionan como un soporte interno resistente y duradero al inflarlo y al utilizar el dispositivo inflable.

35 Una estructura de tensado ejemplar de acuerdo con el presente invento utiliza filamentos o hilos a modo de cuerdas o alambres delgados y flexibles que unen dos áreas de tejido entre ellas. Los filamentos están firmemente conectados al tejido adyacente mediante un material intermedio, tal como una tira o lámina, y el material intermedio está a su vez firmemente conectado al tejido. El área de contacto entre material intermedio y los filamentos unidos puede ser manipulada para impartir una resistencia a la conexión proporcional a la resistencia a la tracción del filamento. De manera similar, el área de contacto entre el material intermedio y el tejido adyacente puede ser también manipulado para impartir una resistencia de conexión de tejido/estructura de tensado proporcional a la resistencia a tracción agregada de todos los filamentos en la estructura de tensado.

40 Varias estructuras de tensado y métodos de fabricación de las mismas se describen con detalle a continuación. Está contemplado que cualquiera de las presentes estructuras de tensado descritas puede ser utilizada en cualquier producto inflable, tanto sola como en grupo o en combinación con otras tal como se requiera o desee para un diseño particular. Además, se contempla que las estructuras de tensado de acuerdo con el presente invento puede ser utilizada en otros contextos, tales como en equipos de camping o en cualquier otro contexto donde se necesita una estructura empaquetable y ligera para unir dos piezas de material que son aplicados lejos el uno del otro en funcionamiento.

1. Tiras de Soldadura Unidas por Filamentos Separados

50 Volviendo ahora a las figuras 1 y 2, la estructura de tensado 3 está mostrada uniendo el material superior 1 al material inferior 2. En el ejemplo ilustrado, la estructura de tensado 3 incluye tiras de soldadura superior e inferior 31 conectadas entre sí por una pluralidad de filamentos 32 sustancialmente paralelos que definen una parte de espacio que se extiende entre un espacio entre las láminas superior e inferior 1, 2. Las tiras de soldadura superior e inferior 31 están a su vez soldadas al material superior 1 y al material inferior 2, respectivamente, de tal modo que las fuerzas que solicitan a los materiales superior e inferior 1, 2 son contrarrestadas por la tensión en los filamentos 32.

- Opcionalmente, pueden preverse filamentos de refuerzo 5 (figura 3) a lo largo de la extensión longitudinal de las tiras de soldadura 31 (es decir sustancialmente perpendiculares a los filamentos 32). Los filamentos de refuerzo 5, cuando están previstos, pueden ser acoplados a filamentos de tracción 32, de tal modo como plegando filamentos 32 sobre filamentos de refuerzo 5, atando filamentos 5, 32 entre sí, o asegurando mediante adhesivo filamentos 5, 32 entre sí. Cuando son así acoplados, los filamentos de refuerzo 5 proporcionan un contacto superficial adicional con las tiras de soldadura 31 y por ello mejoran la resistencia de aseguramiento de los filamentos 5 para estirar libremente de las tiras de soldadura 31. Además, la presencia de filamentos de refuerzo 32 dentro de las tiras de soldadura 31 mejora la resistencia a la tracción de las tiras de soldadura 31 a lo largo de sus extensiones longitudinales.
- La pluralidad de filamentos 32 en la estructura de tensado 3 como se ha mostrado en las figuras 1 y 2 están dispuestos de tal modo que los filamentos 32 son sustancialmente paralelos entre sí cuando los filamentos 32 son tensados (es decir cuando las tiras de soldadura 31 son separadas unas de otras). Además, los pares adyacentes de filamentos 32 pueden tener intervalos uniformes entre ellos, de tal modo que se mantenga una resistencia a la tracción sustancialmente constante de la estructura de tensado 3 a través de la extensión longitudinal de las tiras de soldadura 31. En un ejemplo, los filamentos 32 pueden extenderse a lo largo de toda la anchura de las tiras de soldadura 31, como se ha ilustrado en las figuras 1 y 2, de tal manera que se consiga un gran área de contacto entre los filamentos 32 y las tiras de soldadura 31. Por claridad, las figuras 1 y 2 ilustran solamente un número limitado de filamentos 32 fijados a tiras 31 de este modo, apreciándose que todos los filamentos 32 en una estructura de tensado 3 pueden ser así fijados.
- En una aplicación ejemplar mostrada en las figuras 3 y 4, un número de estructuras de tensado 3 son utilizadas en una estructura inflable tal como un colchón de aire 10, que incluye una superficie para dormir en el material superior 1 y una superficie de contacto con el suelo en el material inferior 2. La banda lateral anular 4 está conectada de modo fijo o soldada a las periferias del material superior 1 y del material inferior 2 para formar una cámara inflable. Puede haber prevista una válvula 6 para facilitar el inflado y desinflado del colchón 10.
- Aunque el colchón 10 esta mostrado como una sola capa, pueden también preverse capas dobles. Las características adicionales del colchón pueden ser proporcionadas tales como se ha mostrado en la patente Norteamericana nº 7.591.036 titulada Colchón Inflado por Aire, cuya descripción completa se incorpora expresamente en esta memoria por referencia. Además de colchones, pueden utilizarse estructuras de tensado en otros productos inflables tales como embarcaciones o botes inflables, islas inflables, dispositivos de flotación, piscinas, toboganes inflables, y cualesquiera otros dispositivos inflables.
- Cada una de la pluralidad de estructuras de tensado 3 es soldada a partes respectivamente opuestas de las superficies interiores de los materiales superior e inferior 1, 2, como se ha descrito en detalle anteriormente. Como se ha mostrado en las figuras 3 y 4, la estructura de tensado 3 define una extensión longitudinal total (es decir, a lo largo de la dirección longitudinal de las tiras de soldadura 31) correspondiente a la anchura o longitud de los materiales para dormir y de contacto con el suelo 1, 2 del colchón 10.
- Como se ha observado anteriormente, las estructuras de tensado 3 están conectadas al material superior e inferior 1, 2 por tiras de soldadura 31. Tal soldadura es conseguida haciendo tope con una de las tiras de soldadura 31 en uno de los materiales superior e inferior 1, 2 y aplicando a continuación calor para fundir el material de las tiras de soldadura 31 al material que hace tope. Las tiras de soldadura 31 y el material superior e inferior 1, 2 están ambos hechos de PVC, y el proceso de soldadura es llevado a cabo aplicando calor a 105° C durante aproximadamente 0,5 segundos. Las láminas superior e inferior 1, 2 y las tiras de soldadura 31 tienen espesores que oscilan desde 0,15 a 1,0 mm prefiriéndose 0,34 mm para las láminas superior e inferior 1,2 y 0,18 mm para las tiras de soldadura 31. Las tiras de soldadura 31 son preferiblemente de 12,7 mm de ancho y pueden oscilar desde 1 a 100 mm de ancho. El PVC utilizado preferiblemente tiene una resistencia a la tracción que oscila desde al menos 7 kgf/cm a 73 kgf/cm y una densidad que oscila desde 0,8 a 2,5 g por centímetro cúbico con una densidad preferida de 1,5 g por centímetro cúbico.
- En las figuras 3 y 4, las estructuras de tensado 3 son soldadas al material superior e inferior 1, 2 a lo largo de un trayecto sustancialmente lineal, con la pluralidad de estructuras 3 sustancialmente paralelas entre sí e igualmente espaciadas a través de los materiales 1, 2. Sin embargo, se ha considerado que la geometría de soldadura puede tener cualquier otra geometría adecuada, tal como un trayecto a modo de onda, un trayecto en forma de I, un trayecto en forma de Z o un trayecto en forma de V. Una geometría alternativa ejemplar es una disposición cilíndrica o en columna, como se ha ilustrado en las figuras 5 y 6. En esta disposición, las tiras de soldadura superior e inferior 31 están conectadas cada una en sus extremos de una manera de extremo con extremo para formar un anillo arqueado, tal como un anillo circular como se ha ilustrado. La pluralidad de filamentos 32 entre las tiras de soldadas superior e inferior 31 forma así una periferia en columna cerrada, formando por ello el cuerpo de una columna. Al ensamblar la cama inflable 10, esta columna es soldada a los materiales superior e inferior 1, 2 de una manera similar a como se ha descrito aquí con respecto a la estructura de tensado 3 dispuesta linealmente.
- Cuando el colchón 10 es inflado, la introducción de aire presurizado en la cavidad del colchón empuja los materiales superior e inferior 1, 2 separando uno de otro. Cuando está suficientemente presurizado, los filamentos 32 resultan tensados y las estructuras de tensado 3 impiden cualquier separación de los materiales superior e inferior 1, 2 en la

proximidad de cada estructura de tensado 3. Una presurización adicional causa más esfuerzo de tracción dentro de las estructuras de tensado 3, y fuerzas adicionales sobre la soldadura entre las estructuras de tensado 3 y el material adyacente.

5 En un ejemplo de colchón 10, la estructura de tensado 3 incluye tan pocos filamentos como un filamento cada dos centímetros, 1, 2, 3, 4, filamentos por centímetro de extensión longitudinal de tiras de soldadura 31, o tantos como 5, 10, 15, 20, 30, 40, 50, o más filamentos por centímetro, o pueden tener cualquier número de filamentos por centímetro dentro de cualquier rango definido por cualquiera de los valores anteriores. Preferiblemente hay aproximadamente 2,8 mm entre filamentos (es decir, 3,6 filamentos por centímetro). Los filamentos 32 pueden estar hechos de algodón regular, poliéster, hilo de nylon hecho de múltiples filamentos retorcidos juntos, del tipo típicamente utilizado en costuras de ropa, o cualesquiera otros tipos de filamento. Estos filamentos regulares proporcionan una resistencia a tracción sustancial a muy bajo coste. De acuerdo con un ejemplo alternativo, filamentos 32 pueden ser tejidos juntos para formar una tela. De acuerdo con otro ejemplo, puede utilizarse tela no tejida para formar la parte de la estructura de tensado 3 que se extiende a través del espacio entre láminas 1, 2.

15 De acuerdo al presente invento, los hilos pueden oscilar desde un diámetro de 0,1 a 1,0 mm. Preferiblemente, el hilo tiene un diámetro de 0,2 mm. De acuerdo con el presente invento, la resistencia a la tracción de los hilos puede oscilar desde 0,2 kgf a 10 kgf por hilo. Preferiblemente, la resistencia a tracción del hilo es de 3 kgf por hilo. Preferiblemente, los hilos tienen una densidad que oscila desde 0,01 a 0,3 gramos por metro. Preferiblemente, los hilos son de 0,085 gramos por metro. Desde luego, se ha apreciado que podrían ser utilizados otros materiales, tales como líneas de monofilamento, alambres metálicos o cables, plástico y similares.

20 La disposición ejemplar antes descritas de la estructura de tensado 3 produce un producto acabado resistente adecuado para utilizar en una amplia variedad de productos inflables. En realizaciones ejemplares, la estructura de tensado 3 tiene filamentos 32 con una extensión axial total de entre 5 cm y 65 cm, haciendo los filamentos 32 adecuados para abarcar un espacio dimensionado de manera correspondiente formado entre las tiras de soldadura 31 separadas. Por ello, esta realización ejemplar es adecuada para utilizar en el colchón 10 que tiene un espesor inflado aproximadamente igual a la extensión axial de los filamentos 32. Esta realización ejemplar utiliza además el material de hilo regular indicado anteriormente con una densidad de filamento de los rangos dados anteriormente. La estructura de tensado 3 ejemplar resultante tiene una resistencia a la tracción total de entre 5,9 y 23,3 kgf por centímetro lineal (donde los centímetros lineales sometidos a lo largo de la extensión longitudinal de las tiras de soldadura 31).

30 Cuando el colchón 10 es inflado, la estructura de tensado define un área operable a lo largo de su extensión longitudinal y a través del espacio entre los materiales superior e inferior 1, 2. Más particularmente, el área ocupada por la estructura de tensado 3 es definida como el área total del espacio entre las láminas de material unidas por la estructura de tensado 3, con tal espacio medido a lo largo de la extensión longitudinal de la estructura de tensado de tal modo que el área medida incluye cada una de la pluralidad de filamentos 32. Cuando la estructura de tensado 3 está linealmente dispuesta y los materiales superior e inferior 1, 2 son paralelos entre sí (como se ha mostrado por ejemplo en las figuras 3 y 4), éste área es simplemente la extensión longitudinal de la estructura de tensado 3 multiplicada por el espacio entre los materiales superior e inferior 1, 2. Cuando la estructura de tensado 3 tiene un trayecto no lineal (tal como el trayecto arqueado, en forma de columna mostrado en las figuras 5 y 6, por ejemplo), o los materiales superior e inferior 1 y 2 no son paralelos, el método antes descrito para medir el área aún da como resultado un área operable exacta.

45 La disposición ejemplar antes descrita de la estructura de tensado 3 consigue una elevada resistencia a la tracción al tiempo que promueve un ligero peso y un bajo volumen empaquetado del producto inflable acabado. De acuerdo con el presente invento, los filamentos 32 y el área entre los filamentos 32 definen una parte de espacio 33 (véase la figura 1) de estructura de tensado 3 que abarca el espacio entre los materiales/láminas superior e inferior 1, 2 que mantiene una relación espacial entre la primera y segunda láminas cuando el colchón 10 es inflado. Como se ha mostrado en la figura 1, la colección de filamentos 32 que definen esta parte de espacio 33 tiene una extensión 35 medida a lo largo de la superficie de al menos una de la primera lámina 1 y de la segunda lámina 2. Los filamentos 32 de esta parte de espacio 33 de estructura de tensado 3 ocupan colectivamente un volumen. La parte de espacio 33 tienen un área operable definida por la extensión 35 de la parte de espacio 33 (también muy próxima a una longitud de las tiras de soldadura 31) y la longitud 37 de los filamentos 32. El área operable está ocupada por filamentos 32 de la estructura de tensado 3 y define un área total del espacio entre la primera lámina 1 y la segunda lámina 2, cuando es medida a lo largo de la extensión 35 de la parte de espacio 33 de la estructura de tensado 3. Por ejemplo, si los filamentos 32 de una estructura de tensado ejemplar tienen una longitud 37 de 100 mm entre la primera y la segunda láminas 1, 2 y la extensión 35 de la parte de espacio 33 es de 100 mm, el área operable de la parte de espacio 33 definida por los filamentos 32 es de 10.000 mm². Suponiendo que hay 3,6 filamentos por centímetro, habrá 3,571 mm de filamentos 32 dentro del área operable de 10.000 mm². Si los filamentos 32 tienen un diámetro de 0,2 mm, el volumen total ocupado por los filamentos 32 será de 112,2 mm³. En este ejemplo, la parte de espacio 33 de la estructura de tensado 3 define una relación de área operable a volumen de 89,13 mm² por mm³ (por ejemplo 10.000 mm²/112,2 mm³). De acuerdo con el presente invento, la relación de área operable a volumen puede oscilar desde 10 a 3.000 mm² por mm³.

Debido al uso de filamentos 32 en vez de láminas de PVC, el peso total del colchón 10 puede ser también reducido.

5 La parte de espacio 33 de la estructura de tensado 3 definida por los filamentos 32 tiene un peso total y un área operable, como se ha descrito anteriormente. En el ejemplo anterior, el área operable era de 10.000 mm² (100 mm por 100 mm) y había 3,6 filamentos por centímetro. Esto da como resultado 3.571 mm de hilo. A una densidad de 0,085 g por metro de hilo, el hilo en su totalidad pesará 0,304 g. Como resultado, una relación de área operable a peso será de aproximadamente 32.941 mm² por gramo (o 329.412 cm² por kilogramo) en el ejemplo preferido (por ejemplo 10.000 mm²/0,304 g). De acuerdo con algunos ejemplos del presente invento, la relación área operable a peso es de entre 8.000 y 5.000.000 de cm² por kilogramo. De acuerdo con otros ejemplos, la relación de área operable a peso es de entre 12.500 y 2.500.000 cm² por kilogramo. De acuerdo con otras realizaciones, la relación de área operable a peso es de entre 20.000 y 1.000.000 de cm² por kilogramo.

10 Debido al uso de filamentos 32 en vez de láminas de PVC, el espesor medio de la parte de espacio 33 de la estructura de tensado 3 que se extiende entre la primera y la segunda láminas 1, 2 puede también ser reducido. La parte de espacio 33 de la estructura de tensado 3 definida por los filamentos 32 tiene un espesor medio y área operable, como se ha descrito anteriormente. El espesor medio es reducido por la sección transversal nominalmente circular de los filamentos 32 y los espacios entre cada filamento 32.

15 Por ejemplo, el espesor máximo de la parte de espacio 33 es el diámetro de filamentos 32 (0,2 mm en el ejemplo anterior). El espesor medio de la parte de espacio 33 es cero en las áreas sin ocupar entre filamentos 32. Cuando se promedia sobre el área total de la parte de espacio 33 ocupada por los filamentos 32 y el área total de la parte de espacio 33 sin filamentos 33, el espesor medio es menor que el diámetro de los filamentos 32. Además, si la distancia entre filamentos 32 es incrementada, el espesor medio disminuye debido a que más de la parte de espacio 20 33 está sin ocupar por los filamentos (es decir la cantidad de parte de espacio 33 con espesor cero aumenta, lo que disminuye el espesor medio de la parte de espacio 33).

En el ejemplo anterior, el área operable era de 10.000 mm² (100 mm por 100 mm) y había 3,6 filamentos por centímetro (o 2,8 mm de filamento 32 a filamento 32). En contraste con el espesor máximo de un hilo circular, que es el diámetro, el espesor medio de un hilo circular es $\pi \cdot \text{diámetro} / 4$. Utilizar filamentos 32 con un diámetro de 0,2 mm, 25 da como resultado un espesor medio de 0,157 mm para cada filamento 32. Debido a los espacios entre filamentos 32, el espesor medio de la parte de espacio 33 definida por los filamentos 32 y los espacios entre ellos es de 0,0112 mm (es decir 2,8 mm entre filamentos 32 tienen un espesor de cero, lo que reduce el espesor medio de la parte de espacio 33 a mucho menos que el espesor medio de los filamentos 32). De acuerdo con algunos ejemplos del presente invento, el espesor medio de la parte de espacio de la estructura de tensado 3 es de entre 0,0003 a 0,1 30 mm. De acuerdo con otros ejemplos, el espesor medio es de entre 0,001 y 0,05 mm. De acuerdo con otros ejemplos, el espesor medio es de entre 0,005 y 0,02 mm.

Volviendo ahora a la figura 7, se ha mostrado un aparato 20 adecuado para fabricar la estructura de tensado 3. Para hacer funcionar el aparato 20 con esta finalidad, una pluralidad de filamentos 32 son proporcionados desde una alimentación 11 de hilo a granel, que puede ser un filamento de fibras que contiene varios carretes de fibras por 35 ejemplo. La alimentación 11 de hilo entrega continuamente la pluralidad de filamentos 32 a través de la guía A de filamentos, que incluye una pluralidad de aberturas a través de las cuales pasan los filamentos individuales 32 después de la entrega desde la alimentación 11 de hilo y antes de la incorporación al material 30 de estructura de tensado a granel (mostrado en la figura 9 y descrito a continuación). La guía A de filamento mantiene un espaciado uniforme de los filamentos 32 de uno a otro, y dispone filamentos 32 paralelos entre sí de tal modo 40 que la pluralidad de filamentos 32 son sustancialmente planos. La anchura de las tiras de soldadura 31, la distancia entre pares contiguos de tiras de soldadura 31, y la separación entre pares contiguos de filamentos 32 pueden ser ajustadas a cualesquiera valores que se requieran o deseen por un uso pretendido, tal como en un producto inflable particular.

Estos filamentos 32 planos, paralelos y uniformemente espaciados son hechos pasar a continuación a un soldador 40, como se ha mostrado en la figura 7. El soldador 40 puede ser un dispositivo de termofusión, que utiliza calor para unir los materiales plásticos juntos, o puede ser un soldador de alta frecuencia, en el que ondas electromagnéticas se benefician de dipolos químicos excitables en el material plástico para reblandecer y unir los 45 materiales entre sí. Además, cualquier método de soldadura adecuado puede ser empleado por el soldador 40, según se requiera o desee para un material y proceso particular.

50 Las tiras de soldadura 31, que tienen una longitud correspondiente a la anchura de la pluralidad de filamentos 32 dispuestos, son posicionadas sobre matrices inferiores B1 del soldador 40. Los filamentos 32 son hechos avanzar sobre las tiras de soldadura 31 como se ha ilustrado, y las matrices superiores B2 son a continuación hechas descender a contacto con las tiras de soldadura 31. Se aplica energía (es decir calor u ondas electromagnéticas) para conectar de modo fijo la tira de soldadura 31 con cada uno de la pluralidad de filamentos 32 de tal modo que 55 los filamentos respectivos 32 son fijados separados y paralelos.

El material a granel 30 acabado puede entonces ser entregado a un dispositivo de recogida (no mostrado) tal como un carrete o rollo. Esto permite que el material a granel 30 sea producido de modo continuo y almacenarlo para su uso posterior. El material a granel 30 puede ser convertido en estructura de tensado 3 (figura 2) cortando hacia 60 abajo el centro de la tira soldada 31. La estructura de tensado 3 puede entonces ser aplicada a distintos productos inflables recortando la longitud y anchura de la misma de acuerdo a las dimensiones del producto.

Como se ha hecho resaltar anteriormente, el filamento de refuerzo 5 puede ser añadido a la estructura de tensado 3 para mejorar aún más la resistencia mecánica de la misma, incluyendo la resistencia a tracción de las tiras de soldadura 31. Para añadir al menos un filamento de refuerzo 5 al material a granel 30, los filamentos de refuerzo 5 son dispuestos perpendiculares a la pluralidad de filamentos 32, y haciendo tope con las tiras de soldadura respectivas 31. La matriz superior B2 del soldador 40 es presionada hacia abajo para conectar de modo fijo las tiras de soldadura 31 tanto a los filamentos de refuerzo 5 como a la pluralidad de filamentos 32, como se ha descrito anteriormente. Los filamentos de refuerzo 5 están ilustrados en la figura 3 pero se han omitido en la figura 4 por claridad.

Como se ha mostrado en la figura 4, las estructuras de tensado 30 están posicionadas dentro de la banda 4 y soldadas a la lámina superior e inferior 1, 2. Aunque se han mostrado perpendiculares a las láminas 1, 2 en la figura 4 después de soldadura, las tiras de soldadura 31 se colocan planas sobre las láminas 1, 2 después de soldar como se ha mostrado en la parte inferior de la figura 1. De modo similar, en los colchones 10 de las figuras 6, 21, 23, y 28, las tiras de soldadura 31 están mostradas perpendiculares a las láminas 1, 2 pero se encuentran planas sobre las láminas 1, 2 al soldar como se ha mostrado en la parte inferior de la figura 1.

Como se ha ilustrado en las figuras 8 y 9, el material a granel 30 (figura 9) puede ser formado utilizando una sola capa de tiras de soldadura 31 que conectan a filamentos 32. En otro ejemplo mostrado en las figuras 10 y 11, el material a granel 30 puede ser fabricado como una estructura de doble capa que utiliza un par de tiras de soldadura tanto por encima como por debajo de los filamentos 32. El uso de dos tiras de soldadura mutuamente opuestas emplea una acción de agarre para "atrapar" o capturar los filamentos 32 entre ellas, contribuyendo por ello a una interfaz de acoplamiento de elevada resistencia mecánica. Cuando es implementada en un producto inflable, la estructura de tensado 3 de doble capa resultante ha mejorado la resistencia mecánica y puede ser soldada al material superior o inferior 1, 2 (figuras 1, 3 y 4) en cualquier lado. Como se ha mostrado en las figuras 10 y 11 y descrito anteriormente, al menos un filamento de refuerzo 5 puede también ser capturado entre las tiras de soldadura 31.

2. Estructuras de Tensado Respaldadas con Lámina con Filamentos Fijos

Una estructura de tensado dispuesta alternativamente está mostrada en las figuras 12 y 13 como estructura de tensado 103. La estructura 103 es sustancialmente similar a la estructura de tensado 3 descrita anteriormente, con números de referencia de la estructura 103 análogos a los números de referencia utilizados en la estructura 3, excepto con un 100 añadido a los mismos. Elementos de la estructura 103 corresponden a elementos similares indicados por números de referencia correspondientes de la estructura 3 excepto como se haya indicado de otro modo.

La estructura de tensado 103 incluye una pluralidad de filamentos 32 que están uniformemente espaciados y dispuestos sustancialmente paralelos entre sí, de una manera similar a la estructura de tensado 3 descrita anteriormente. Sin embargo, la estructura de tensado 103 incluye lámina de soldadura 131 en lugar de tiras de soldadura 31 de la estructura 3. En vez de fijar los extremos de los filamentos 32 a tiras de soldadura 31, la longitud completa de los filamentos 32 es fijada a la lámina de soldadura 131. La lámina de soldadura 131 sirve para proporcionar un posicionamiento y protección apropiados de la pluralidad de filamentos 32, de tal modo que eviten la formación de nudos o daños de los filamentos 32 durante su uso práctico. Sin embargo, debido a que la estructura de tensado 103 incluye filamentos 32 embebidos en ella, la lámina de soldadura 131 no necesita soportar cargas de tracción significativas y puede ser conservada con un espesor mínimo. Por ejemplo, la lámina de soldadura 131 puede ser de 0,10 mm de espesor.

En las figuras 12 y 13, se ha utilizado una única lámina de soldadura 131, aunque se han considerado otras disposiciones. La figura 14, por ejemplo, ilustra la estructura de tensado 103 (figura 13) con una lámina de soldadura adicional 131 aplicada en oposición a la primera lámina de soldadura 131. De manera similar al ejemplo de la estructura de tensado 3 que utiliza tiras de soldadura 31 opuestas mutuamente (figuras 10 y 11), las láminas de soldadura 131 opuestas mutuamente pueden ser utilizadas para encapsular filamentos 32.

Las figuras 15 y 16 ilustran la estructura de tensado 203, que es sustancialmente similar a la estructura de tensado 3 descrita anteriormente, con números de referencia de la estructura 203 análogos a los números de referencia utilizados en la estructura 3, excepto con un 200 añadido a los mismos. Los elementos de la estructura 203 corresponden a elementos similares indicados por números de referencia correspondientes de la estructura 3, excepto como se ha indicado de otro modo. Sin embargo, la estructura 203 representa una aproximación híbrida que combina elementos de las estructuras de tensado 3 y 103, en las que una pluralidad de tiras de soldadura 31 son utilizadas para encapsular una parte de filamentos 32 entre tiras 31 y lámina de soldadura 131. La adición de tiras de soldadura 31 a la lámina de soldadura 131 mejora la resistencia mecánica de la conexión soldada entre la estructura de tensado 203 y el material de producto adyacente (por ejemplo, el material superior y/o inferior 1, 2 de cama inflable 10 mostrada en las figuras 2 y 3).

La figura 17 ilustra la estructura de tensado 303, que es sustancialmente similar a la estructura de tensado 3 descrita anteriormente, con números de referencia de la estructura 303 análogos a los números de referencia utilizados en la estructura 3, excepto con un 300 añadido a los mismos. Los elementos de la estructura 303 corresponden a

elementos similares indicados por números de referencia correspondientes de la estructura 3, excepto como se ha indicado de otro modo. Además, la estructura 303 incorpora todos los elementos de la estructura de tensado 203 pero añade una segunda capa, inferior de tiras de soldadura 31 unidas a la lámina de soldadura 131 opuesta a la primera capa superior de tiras de soldadura 31. Así, hay una estructura de doble capa de tiras de soldadura 31 opuestas que aumenta además la lámina de soldadura 131, haciendo la estructura de tensado 303 muy resistente y robusta tanto a la largo de la extensión de los filamentos 32 como en la soldadura entre filamentos 32 y el material adyacente, por ejemplo, material 1, 2 de cama inflable 10 (figuras 3 y 4).

Volviendo a las figuras 18 y 19, se ha ilustrado aún otra estructura de tensado 403. La estructura de tensado 403 es sustancialmente similar a la estructura de tensado 3 descrita anteriormente, con números de referencia de la estructura 403 análogos a los números de referencia utilizados en la estructura 3, excepto con un 400 añadido a los mismos. Los elementos de la estructura 403 corresponden a elementos similares indicados por números de referencia correspondientes de la estructura 3, excepto como se ha indicado de otro modo. Sin embargo, la pluralidad de filamentos 32 utilizados en la estructura 403 son discontinuos. Como se ha mostrado en las figuras 13 y 14, la pluralidad de filamentos 32 puede ser recortada a cualquier longitud deseada, y a continuación fijada a la lámina de soldadura 131 por prensado en caliente. A la instalación en un producto inflable en uso, los filamentos fijos 32 puede ser cortados en longitud, y soldados en su sitio como se ha descrito anteriormente. Así, utilizar estructuras de tensado 403 tiene el potencial de reducir el consumo del material utilizado para los filamentos 32 y evitar un despilfarro innecesario de los mismos, con un costo de material inferior por ello.

Opcionalmente, como se ha mostrado en la figura 20, cada extremo de la lámina de soldadura 131 (es decir, en los extremos de filamentos 32) pueden incluir un filamento de refuerzo 5 dispuesto similarmente a la estructura de tensado 3 descrita anteriormente. Los filamentos de refuerzo 5 son omitidos de la figura 21 por claridad.

Los ejemplos respaldados con lámina ilustradas como estructuras de tensado 103, 203, 303 y 403 en las figuras 12 a 19 pueden ser integradas en un dispositivo inflable de una manera similar a como las estructuras de tensado 3 descritas anteriormente. Por ejemplo, las figuras 20 y 21 ilustran la integración de estructuras de tensado 103 en una cama inflable 10, lo que es conseguida por el mismo método que se ha descrito anteriormente.

Las estructuras de tensado 103, 203, 303 y 403 pueden también ser formadas en una variedad de configuraciones geométricas, como se ha descrito anteriormente con respecto a la estructura de tensado 3. Estas configuraciones incluyen un trayecto a modo de onda, un trayecto en forma de I, un trayecto en forma de Z o un trayecto en forma de V. Como se ha ilustrado en las figuras 22 y 23, puede también ser utilizada una disposición cilíndrica o en columna. En esta disposición, la lámina de soldadura 131 (y las tiras de soldadura superior e inferior 31, si están presentes) está conectada en sus extremos de una manera extremo con extremo para formar un anillo arqueado, tal como un anillo circular como se ha ilustrado. La pluralidad de filamentos 32 coopera así con el material de lámina de soldadura 131 para formar una periferia en columna cerrada, formando por ello el cuerpo de una columna. Los externos axiales de esta estructura en columna pueden entonces ser soldados al material superior 1 y al material inferior 2, respectivamente, de la cama inflable 10.

Volviendo ahora a la figura 24, se ha mostrado un aparato 120 adecuado para fabricar estructuras de tensado 103, 203, 303 o 403. El funcionamiento del aparato 120 es conseguido suministrando en primer lugar una pluralidad de filamentos 32 desde un puesto de fibras u otro almacén de fibras, como se ha descrito anteriormente con respecto al aparato 20. Los filamentos 32 son entregados de manera continua a través de la guía A de filamentos, descrita anteriormente, que proporciona filamentos 32 separados uniformemente y paralelos al soldador 140 de aguas abajo.

El soldador 140 incluye un rodillo de transporte C aguas abajo de la guía A de filamentos, que entrega de modo continuo una lámina de soldadura 131 de anchura suficiente para corresponder a la anchura de la pluralidad de filamentos 32. Aguas abajo del rodillo C, la pluralidad de filamentos 32 están cerca o hacen tope con la lámina de soldadura 131.

La pluralidad de filamentos 32 y la lámina de soldadura 131 avanzan entonces juntos a través del rodillo caliente D, que calienta y comprime el material de tal modo que los filamentos 32 resultan fijados al material reblandecido de la lámina de soldadura 131. Después del paso a través del rodillo D, la estructura de tensado 103 está completa como se ha mostrado en la figura 13. El material a granel para la estructura de tensado 103 puede ser enrollado sobre un carrete de recogida para su corte posterior en una estructura de tensado 103 de tamaño apropiado para una aplicación particular.

Cuando la estructura de tensado 103 es aplicada a un producto inflable tal como una cama inflable 10 (figuras 21 y 22), la lámina de soldadura 131 puede tener un espesor relativamente pequeño dado el nivel de presión interna (y, por ello, tensión) que se espera sea encontrado por la estructura 103 durante el inflado y uso del producto. Por ejemplo, el espesor puede ser reducido en un 20% a 40% con respecto a las estructuras de tensado internas conocidas sin filamentos 32. Debido a que los filamentos 32 son posicionados y configurados para soportar las cargas de tracción aplicadas a la estructura de tensado 103, la lámina de soldadura 131 necesita solamente proporcionar medios para un posicionamiento y protección apropiados de la pluralidad de filamentos 32, tal como para evitar la formación de nudos o el daño de los filamentos 32 durante el uso práctico. En un ejemplo, el espesor de la lámina de soldadura 131 puede ser tan pequeño como de 0,10 mm.

5 Cuando una segunda lámina de soldadura 131 es añadida a la estructura de tensado 103, como se ha mostrado en la figura 14 y descrito anteriormente, puede preverse un segundo rodillo C (no mostrado) en oposición al rodillo C ilustrado de la figura 24, de tal modo que los rodillos C estén dispuestos a ambos lados de los filamentos 32. Ambas lámina 131 son hechas pasar a través del rodillo D de prensado en caliente, capturando los filamentos 32 entre las dos capas de láminas de plástico.

10 Cuando se añade una pluralidad de tiras de soldadura 31 para crear la estructura de tensado 203, como se ha mostrado en las figuras 15 y 16 y descrito anteriormente, una estructura de tensado acabada 103 hecha utilizando el aparato 120 puede ser además tratada utilizando el aparato 20 como se ha mostrado en la figura 7 y descrito anteriormente. Después de que el producto con láminas intermedias equivalente a la estructura de tensado 103 que sale de los rodillos calientes D, las tiras de soldadura 31 pueden ser añadidas a uno o ambos lados del producto con láminas intermedias. Al menos un filamento de refuerzo 5 puede ser añadido cuando se requiera o se desee, de tal modo que los filamentos de refuerzo 5 son perpendiculares a la pluralidad de filamentos 32, como se ha descrito en detalle anteriormente.

15 Cuando se añaden tiras de soldadura 31 a ambos lados de un producto con láminas intermedias, para crear la estructura de tensado 303, puede ser empleado un proceso similar al anterior en el que un producto con láminas intermedias sale de los rodillos D y recibe tiras de soldadura adicionales 31. Sin embargo, las tiras de soldadura 31 son añadidas a ambos lados en lugar de a un solo lado, de acuerdo con el método de fabricación de una versión de doble capa de material a granel 30 utilizando el soldador 40 como se ha descrito anteriormente. Desde luego, al menos un filamento de refuerzo 5 puede ser añadido de una manera similar a como se ha descrito previamente.

20 3. Tiras de Soldadura Unidas por Filamentos en Forma de V.

25 Una estructura de tensado dispuesta de manera activa está mostrada en las figuras 25 y 26 como estructura de tensado 503. La estructura 503 es sustancialmente similar a la estructura de tensado 3 descrita anteriormente, con números de referencia de la estructura 503 análogos a los números de referencia utilizados en la estructura 3, excepto con un 500 añadido a los mismos. Elementos de la estructura 503 corresponden a elementos similares indicados por números de referencia correspondientes de la estructura 3, excepto como se haya indicado de otro modo.

30 Sin embargo, el filamento 532 en la estructura de tensado 503 tiene una disposición escalonada, en forma de V, y puede ser formada a partir de un solo filamento enrollado hacia atrás y hacia adelante en vez de una pluralidad de filamentos separados y discretos como se ha utilizado en la estructura de tensado 3 por ejemplo. Como se ha descrito más abajo en el contexto del método de fabricación de la estructura de tensado 503, el filamento 532 puede ser un único filamento continuo tejido entre las tiras de soldadura 31, 31', con el punto de cada "V" fijado al menos a una de las tiras de soldadura 31, 31'.

35 Volviendo ahora a la figura 29, se ha mostrado un aparato 220 adecuado para fabricar la estructura de tensado 503. El funcionamiento del aparato 220 es conseguido disponiendo un par inferior de tiras de soldadura 31 de tal modo que el parte inferior esté sustancialmente paralelo y sea separado al unir el dispositivo 540. En la realización ilustrada, las tiras de soldadura 31 son desenrolladas de los rodillos de material de tira de soldadura contenido dentro de un par de dispositivos 550 de desenrollamiento.

40 A continuación, el filamento continuo 532 es enrollado sucesivamente alrededor de un conjunto de miembros 541 adyacentes en forma de gancho dispuestos a cada lado del dispositivo unión 540, con la pluralidad de miembros 541 en forma de gancho dispuestos en dos filas respectivas correspondientes a la ubicación del par inferior de tiras de soldadura 31 previamente colocadas. En una realización ejemplar, los miembros 541 en forma de gancho están uniformemente espaciados entre sí y dispuestos en los lados exteriores del par inferior de tiras de soldadura 31, con cada fila de miembros 541 en forma de gancho desplazada con respecto a la otra fila. Con esta disposición, el filamento continuo 532 forma una pluralidad de filamentos en forma de "V" extremo con extremo cuando son enrollados alrededor de miembros 541 en forma de gancho sucesivos en filas alternativas de los mismos, como se ha mostrado. Es decir, la esquina de cada "V" está formada en un miembro 541 respectivo en forma de gancho, y las esquinas sucesivas trazadas a lo largo del filamento continuo 532 alternarán entre filas de miembros 541 en forma de gancho.

45 A continuación, un segundo par de tiras de soldadura 31' son posicionadas sobre el primer par de tiras de soldadura 31, respectivamente, que son sujetadas a ellas de tal modo que cada esquina en forma de "V" formada por el filamento 532 esté dispuesta entre una del primer par de tiras de soldadura 31 y la que hace tope del segundo par de tiras de soldadura 31'. El segundo par de tiras de soldadura 31' puede también ser desenrollado desde los dispositivos de desenrollamiento 550.

50 Finalmente, los pares de tiras de soldadura 31, 31' que hacen tope que son unidos entre si y al filamento 532, tal como mediante soldadura o por uno de los otros métodos de fijación descritos anteriormente. Por ejemplo, las tiras de soldadura 31, 31', pueden ser unidas mediante un soldador de alta frecuencia u otro dispositivo de termofusión.

55 Como con otras estructuras de tensado descritas anteriormente, la estructura de tensado 503 puede ser producida y almacenada a granel y posteriormente aplicada a distintos productos inflables. La longitud y anchura de la estructura

de tensado 503 puede ser recortada para acomodarse a la longitud o anchura internas del producto inflable.

Según la invención, no es necesario proporcionar la segunda capa de tiras de soldadura 31', y es suficiente con fijar solamente la primera capa de tiras de soldadura 31 al filamento 532. Fijar el filamento 532 a la única capa de tiras de soldadura 31 puede ser conseguido de una manera similar a la tira de soldadura y lámina de soldadura de una sola capa y ejemplos descritos anteriormente.

Volviendo a las figuras 30 a 32 la estructura de tensado 503 puede también ser proporcionada con al menos un filamento de refuerzo 5 que se extiende a lo largo de la extensión longitudinal de al menos una de las tiras de soldadura 31, 31'. De modo similar a los usos de los filamentos de refuerzo 5 en las realizaciones descritas anteriormente, los filamentos de refuerzo 5 pueden estar dispuestos sobre uno del par inferior de tiras de soldadura 31 y/o entre los pares inferior y superior de las tiras de soldadura 31, 31'.

Una estructura de tensado de acuerdo con el presente invento, incluyendo la estructura de tensado 503 descrita anteriormente, tiene una resistencia a la tracción elevada a lo largo de la extensión axial de los filamentos 32, 532 que se extienden entre tiras de soldadura respectivas y/o a lo largo de láminas de soldadura. Esta elevada resistencia a tracción es complementada con una soldadura de resistencia completa entre el material adyacente de un producto inflable, que es facilitada por el contacto de superficie completo proporcionado por la interfaz de la tira de soldadura y/o lámina de soldadura entre filamentos 32, 532 y tal material adyacente. De este modo, la estructura de tensado realiza bien una estructura interna del producto inflable, al tiempo que facilita una reducción total en el peso y en el volumen desinflado/plegado del producto inflable. Por ejemplo, una disposición suelta de filamentos 32 es significativamente más ligera que una lámina de una pieza de tamaño y resistencia a la tracción comparables.

Cuando se emplean láminas de soldadura 131, tales láminas actúan para asegurar una posición y disposición consistentes de la pluralidad de filamentos 32 (o 532), para impedir por ello que tales filamentos resulten enrollados o enredados de otro modo uno con otro. Mientras tanto, las tiras de soldadura 31 pueden ser utilizadas para proporcionar una estructura robusta para soldar la estructura de tensado al producto inflable, asegurando por ello que la elevada resistencia a tracción ofrecida por los filamentos de la estructura de tensado es conseguida completamente. Además, el uso de la lámina de soldadura 131 puede reducir significativamente el peso del producto inflable completo con respecto a una lámina de una sola pieza tradicional, relativamente más gruesa que es también responsable de la manipulación de la carga de tracción. En otras palabras, la lámina de soldadura 131 reduce en un 20% a 40% el espesor con respecto a estructuras de tensado existentes que tienen espesores comparables de 0,36 mm a 0,8 mm como se ha indicado anteriormente.

Como se ha ilustrado en la figura 33, las estructuras de tensado 3 tienen una distancia 39 entre estructuras de tensado 3 adyacentes. Como se ha descrito anteriormente, los filamentos 32 tienen una longitud 37 que se aproxima a una altura 37 de las estructuras de tensado 3 cuando el colchón 10 está inflado. Durante la construcción de colchones típicos utilizando estructuras de tensado de PVC, (no mostradas), la altura de las estructuras de tensado de PVC está prácticamente limitada por la distancia entre estructuras de tensado de PVC adyacentes. Esta limitación es el resultado del proceso de fabricación típico en el que las estructuras de tensado de PVC están todas alineadas sobre una lámina inferior 2 y simultáneamente son soldadas a la lámina inferior 2. Si las estructuras de tensado de PVC son demasiado altas, se solapan a las estructuras de tensado de PVC adyacentes haciendo que las estructuras de tensado de PVC adyacentes sean soldados juntas y den como resultado estructuras de tensado de PVC no funcionales. Para aumentar la altura de las estructuras de tensado de PVC, las estructuras de tensado de PVC puede ser plegadas por la mitad a lo largo de su longitud mientras un borde está siendo soldado. Plegando la estructura de tensado de PVC, la altura máxima puede ser incrementada a algo menos de dos veces la distancia entre las estructuras de tensado de PVC adyacentes (por ejemplo 15 mm menos que dos veces la altura de la estructura de tensado de PVC). Proporcionar más de un plegado es impracticable.

Debido a que las partes de espacio 33 de las estructuras de tensado 3 están hechas de filamentos 32 en vez de láminas de PVC típicas descritas anteriormente, son mucho más flexibles que las estructuras de tensado de PVC típicas. Como resultado de esta flexibilidad, los colchones 10 pueden ser fácilmente fabricados con alturas 37 mayores de dos veces la distancia 39 entre estructuras de tensado 3 adyacentes.

Durante la fabricación, las tiras de soldadura 31 de cada una de la pluralidad de estructuras de tensado 3 son alineadas en su posición respectiva para soldar a la lámina inferior 1. La otra tira de soldadura 31 de estas estructuras de tensado 3 es movida junto a la tira de soldadura 31 que ha de ser soldada como se ha mostrado en la figura 33. Debido a su flexibilidad, los filamentos 32 se agrupan sobre la parte superior de los mismos o sobre la parte superior de filamentos 32 próximos permitiendo que múltiples capas de filamentos 32 se coloquen fácilmente una sobre la parte superior de la otra. Permitiendo que múltiples capas de filamentos 32 se coloquen una sobre la parte superior de cada otra, la altura 37 de las estructuras de tensado 3 puede ser mayor de dos veces la distancia 39 entre estructuras de tensado 3. Según algunas realizaciones, la longitud 37 de los filamentos 32 puede ser 2, 2,5, 3, 3,5, 4, 4,5, 5, 5,5, 6 o más veces más larga que la distancia 39 entre estructuras de tensado 3.

Como se ha mostrado en la figura 33, se forman bucles 41 en los filamentos 32 durante el agrupamiento y partes de los filamentos 32 pueden ser posicionadas bajo la tira de soldadura 31 que actualmente no está siendo soldada. Aunque cada filamento 32 mostrado en la figura 33 tiene solamente un bucle 41 y está solamente solapando a otro

filamento 32, cada filamento 32 puede tener múltiples bucles 41 y puede solaparse a otros múltiples filamentos 32, particularmente cuando la distancia entre filamentos 32 a lo largo de las tiras 31 de soldadura es más corta que la ilustrada en la figura 33.

5 Además de la disposición de agrupamiento mostrada en la figura 33 para facilitar la soldadura de las tiras de soldadura 31 a la lámina inferior 2, pueden utilizarse otras orientaciones de filamentos largos 32 para impedir que una parte de la estructura de tensado 3 se solape a una estructura de tensado 3 adyacente durante la soldadura. Por ejemplo, como se ha mostrado en la figura 35, los filamentos pueden ser recogidos en pilas 43 para tener en cuenta el movimiento de las tiras de soldadura 31 de cada estructura de tensado 3 adyacentes entre sí. Las vueltas de las pilas 43 representan la distancia disminuida entre tiras de soldadura 31 cuando las tiras de soldadura 31 son movidas juntas. De acuerdo con otro ejemplo, las tiras de soldadura 31 de cada estructura de tensado 3 están desplazadas a lo largo de la extensión o longitud de estructuras de tensado 3 como se ha mostrado en la figura 36. El desplazamiento da como resultado filamentos 32 que forman ángulos agudos con las tiras de soldadura 31 y representan la distancia disminuida entre tiras de soldadura 31. Acomodando las filamentos 32 que son más largos que la distancia entre estructuras de tensado 3 adyacentes, las estructuras de tensado 3 pueden ser hechas más altas sin interferir con el proceso de soldadura de las estructuras de tensado 3 a las láminas superior e inferior 1, 2. Como se ha mencionado anteriormente, los filamentos 32 puede ser más largos de lo que se ha mostrado en las figuras 33 a 36. Con tales filamentos 32 más largos, pueden ser utilizados más o mayores bucles 41 (figura 33) pilas 43 mayores y/o más altas (figura 35), o un mayor desplazamiento (figura 36) para acomodar los filamentos 32 más largos para evitar que las estructuras de tensado 3 se solapen durante la soldadura.

20 Cuando son preparados para transporte o almacenamiento, los colchones 10 están desinflados. Durante el desinflado, los filamentos 32 pueden agruparse como se ha mostrado en la figura 33. Además, los filamentos 32 de estructuras de tensado 3 adyacentes contactarán uno con otro y pueden resultar entrelazados con filamentos 32 procedentes de una estructura de tensado 3 posicionada entre filamentos 32 de otra estructura de tensado. Además, debido a que los filamentos 32 son muy flexibles, se colapsan fácilmente cuando son contactados por otras estructuras cuando el colchón 10 es desinflado para transporte o almacenamiento. Por ejemplo, cuando los filamentos 32 contactan con las láminas superior o inferior 1, 2 cuando está desinflado, se adaptan a las láminas superior e inferior 1, 2 para permitir que las láminas superior e inferior 1, 2 se compacten más estrechamente. Al menos parcialmente debido a esta compactación, el volumen desinflado total del colchón 10 es reducido cuando se compara con colchones que utilizan estructuras de tensado de lámina de PVC. Cuando se colapsan, los filamentos 32 procedentes de una estructura de tensado 3 pueden resultar entrelazados con los filamentos 32 procedentes de la misma estructura de tensado 32, pueden formar bucles 41 o pueden formar pilas 43, y/o los filamentos 32 pueden resultar inclinados a las tiras de soldadura 31 de una manera similar a la mostrada en la figura 36.

35 Como se ha mostrado en la figura 34, cuando se colapsan, los filamentos 32 puede ser orientados en direcciones diferentes con algún solapamiento como se ha mostrado en los dos filamentos inferiores 32 y otro siguiendo sustancialmente la misma dirección como se ha mostrado en los tres filamentos superiores 32. Algunos filamentos 32 se colapsan en direcciones que no son perpendiculares a la extensión de las tiras de soldadura 31. Por ejemplo, el filamento 32 mas inferior en la figura 34 deja la tira de soldadura 31 situada más a la izquierda en una dirección perpendicular a esta tira de soldadura 31, da la vuelta hacia arriba para ser paralelo a esta tira de soldadura 31, vuelve a ser perpendicular a esta tira de soldadura 31, da la vuelta hacia abajo para ser paralelo a esta tira de soldadura 31 y a continuación forma un bucle bajo esta tira de soldadura 31 para ser fijado a la otra tira de soldadura 31 en una dirección perpendicular a la otra tira de soldadura 31. De acuerdo con algunas realizaciones, el volumen plegado o desinflado total del colchón 10 puede ser de 8 a 25% menor que los colchones comparables con estructuras de tensado de lámina de PVC. De acuerdo con la realización preferida el volumen es aproximadamente un 16% menor.

45 Una estructura de tensado de un producto inflable de acuerdo con el presente invento es también una opción de bajo coste para impartir una estructura y forma deseadas a un dispositivo inflable. Por ejemplo, puede conseguirse una gran reducción de material de PVC mediante el uso de la presente estructura de tensado, en comparación a una lámina de una pieza de tamaño y resistencia a la tracción comparables.

50 Aunque la exposición ha sido descrita como con diseños ejemplares, la presente exposición puede ser además modificada dentro del espíritu y alcance de este invento. Esta solicitud está por ello destinada a cubrir cualesquiera variaciones, usos o adaptaciones de la exposición utilizando sus principios generales. Además, esta solicitud está destinada a cubrir tales salidas de la presente exposición cuando lleguen dentro de la práctica conocida o corriente en la técnica a la que pertenece esta exposición.

55

REIVINDICACIONES

1. Un método para producir una estructura de tensado (503), comprendiendo el método:
 - disponer un primer par de tiras de soldadura (31, 31) paralelas entre sí sobre un dispositivo de unión (540);
- 5 enrollar al menos un filamento continuo (532) alrededor de una pluralidad de miembros (541) dispuestos a lo largo de un par de filas junto al primer par de tiras de soldadura (31, 31), respectivamente, estando cada una del par de filas de miembros (541) desplazada con respecto a la otra del par de filas de miembros (541), comprendiendo la operación de enrollar alternar entre los pares de filas, de tal modo que al menos un filamento continuo (532) forme una pluralidad de filamentos (532) en forma de V extremo con extremo; y
- 10 utilizar el dispositivo de unión (540) para unir el primer par de tiras de soldadura (31, 31) a la pluralidad de filamentos (532) en esquinas respectivas con forma de V formadas por al menos un filamento continuo (532), de tal forma que la estructura de tensado (503) tiene una resistencia mecánica a tracción a lo largo de una dirección perpendicular a la extensión longitudinal del primer par de tiras de soldadura (31, 31).
2. El método de la reivindicación 1, que comprende la operación de:
 - 15 disponer un segundo par de tiras de soldadura (31', 31') en relación de tope con el primer par de tiras de soldadura (31, 31),
 - la operación de disponer después de la operación de enrollar de tal modo que las esquinas respectivas en forma de V de al menos un filamento continuo (532) están sujetas interpuestas entre el primer par de tiras de soldadura (31, 31) antes de la operación de utilizar el dispositivo de unión (540).
- 20 3. El método de la reivindicación 2, que comprende además colocar al menos un filamento de refuerzo (5) entre al menos una del primer par de tiras de soldadura (31, 31) y una respectiva que hace tope del segundo par de tiras de soldadura (31', 31') de tal modo que al menos un filamento de refuerzo (5) se extiende a lo largo de la extensión longitudinal de al menos una del primer par de tiras de soldadura (31, 31).
- 25 4. El método de la reivindicación 1, en el que el dispositivo de unión (540) comprende al menos uno de entre un soldador de alta frecuencia, un dispositivo de termo-fusión, un dispositivo adhesivo, o una máquina de coser.
5. El método de la reivindicación 1, en el que la pluralidad de miembros (541) están uniformemente espaciados a lo largo de cada una del par de filas, respectivamente, y la pluralidad de miembros (541) dispuestos cerca de los bordes exteriores del primer par de tiras de soldadura (31, 31).
6. El método de la reivindicación 1, en el que los miembros (541) tienen forma de gancho.
- 30 7. El método de la reivindicación 1, que comprende además la operación de acoplar al menos una de las tiras de soldadura (31, 31) a una superficie interior de un producto inflable (10).
8. El método de la reivindicación 1, en el que el primer par de tiras de soldadura (31, 31) comprende una primera tira de soldadura (31) y una tercera tira de soldadura (31), comprendiendo el método además una operación de posicionar una segunda tira de soldadura (31') junto a la pluralidad de filamentos (532) con la pluralidad de filamentos (532) posicionados entre la primera tira de soldadura (31) y la segunda tira de soldadura (31').
- 35 9. El método de la reivindicación 8, que comprende la operación de posicionar la tercera tira de soldadura (31) junto a una cuarta de las tiras de soldadura (31') y la pluralidad de filamentos (532), estando la tercera y la cuarta tiras de soldadura (31, 31') separadas de la primera y segunda tiras de soldadura (31, 31') en donde la operación de utilización acopla la primera y la segunda tiras de soldadura (31, 31') juntas y la tercera y la cuarta tira de soldaduras (31, 31') juntas.
- 40 10. El método de la reivindicación 9, que comprende además una operación de acoplar al menos una de la primera y segunda tiras de soldadura (31, 31') a una primera lámina (1) de un producto inflable (10) y acoplar al menos una de la tercera y cuarta tira de soldaduras (31, 31') a una segunda lámina (2) de un producto inflable (10).
- 45 11. El método de la reivindicación 10, que comprende una operación de cortar la primera, segunda, tercera, y cuarta tiras de soldadura (31, 31', 31, 31') a lo largo de su dimensión longitudinal antes de la operación de acoplamiento.

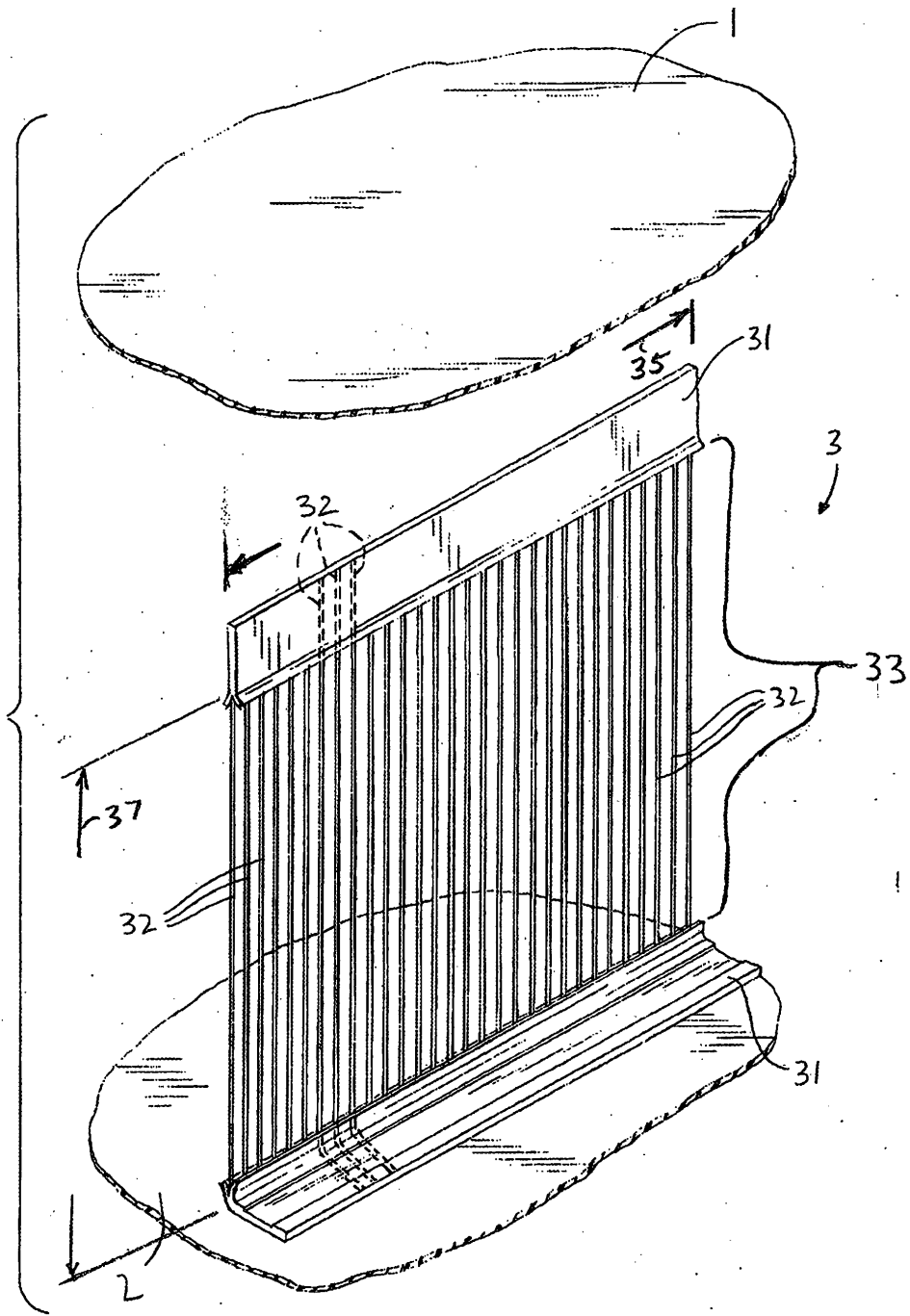
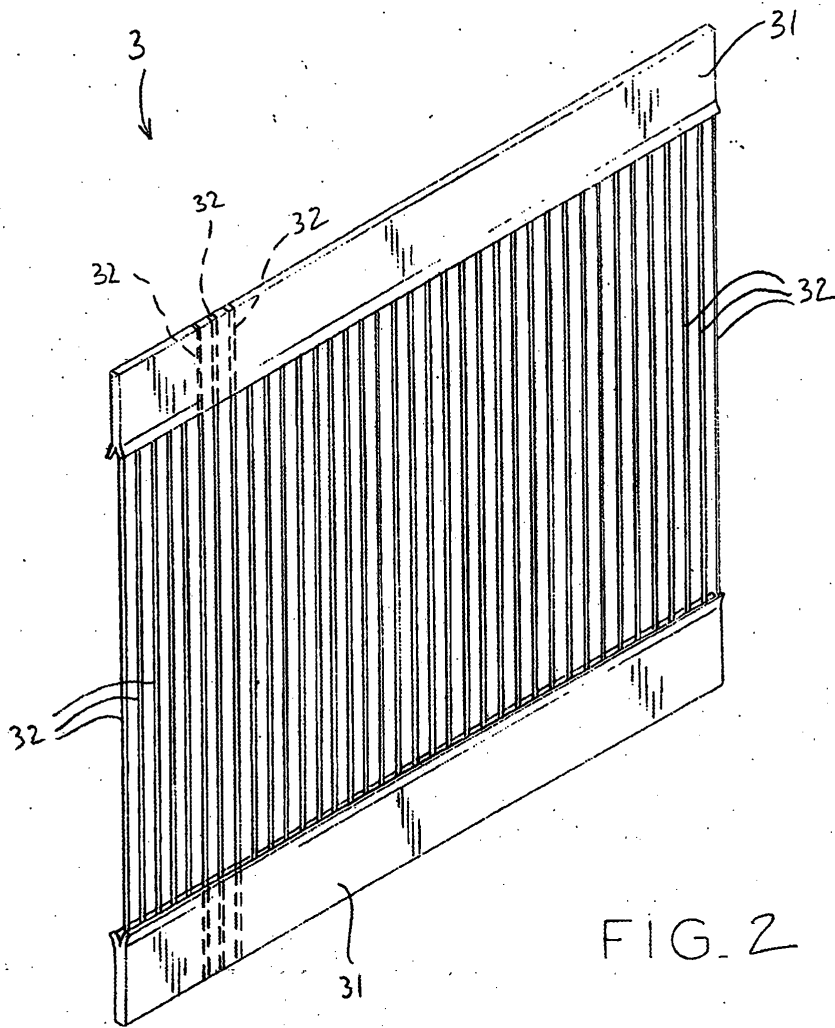


FIG. 1.



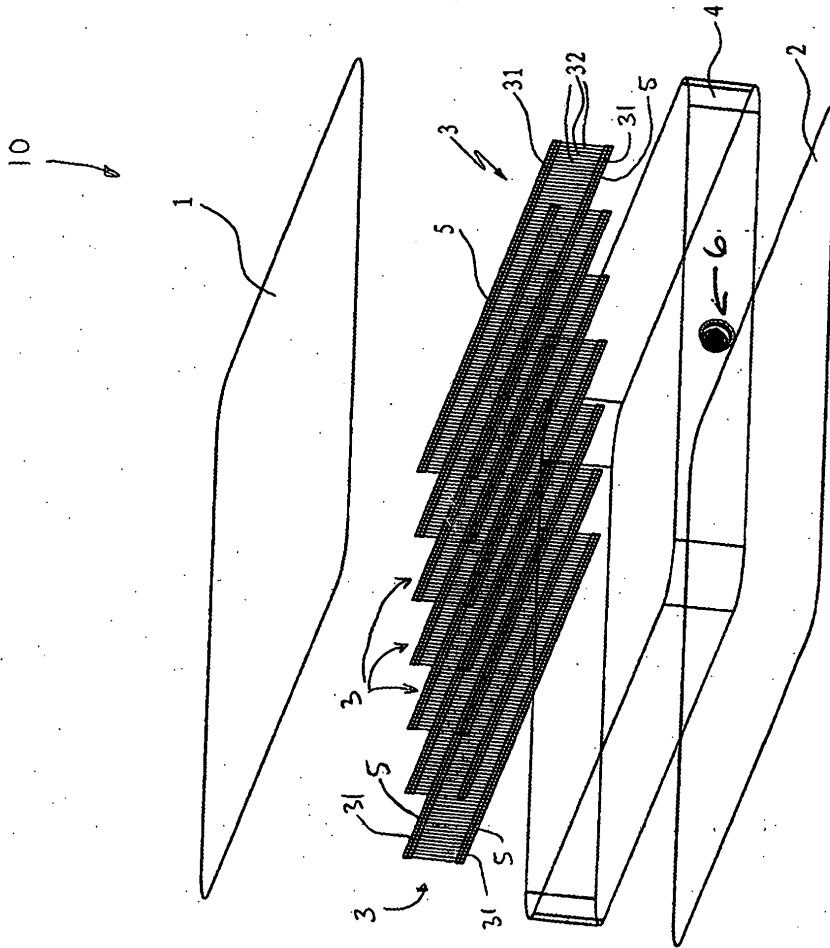


FIG. 3

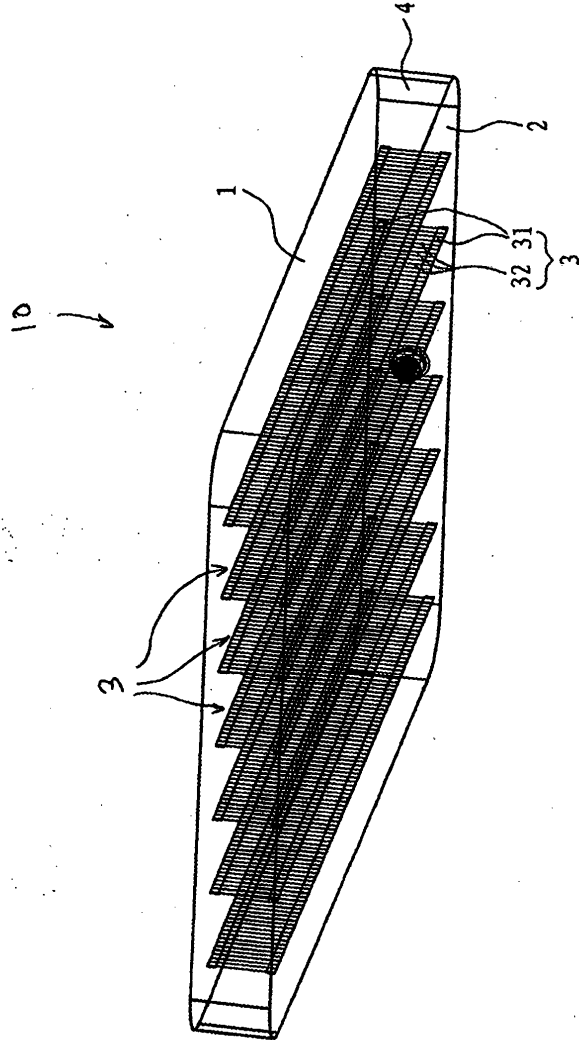


FIG. 4

10
6

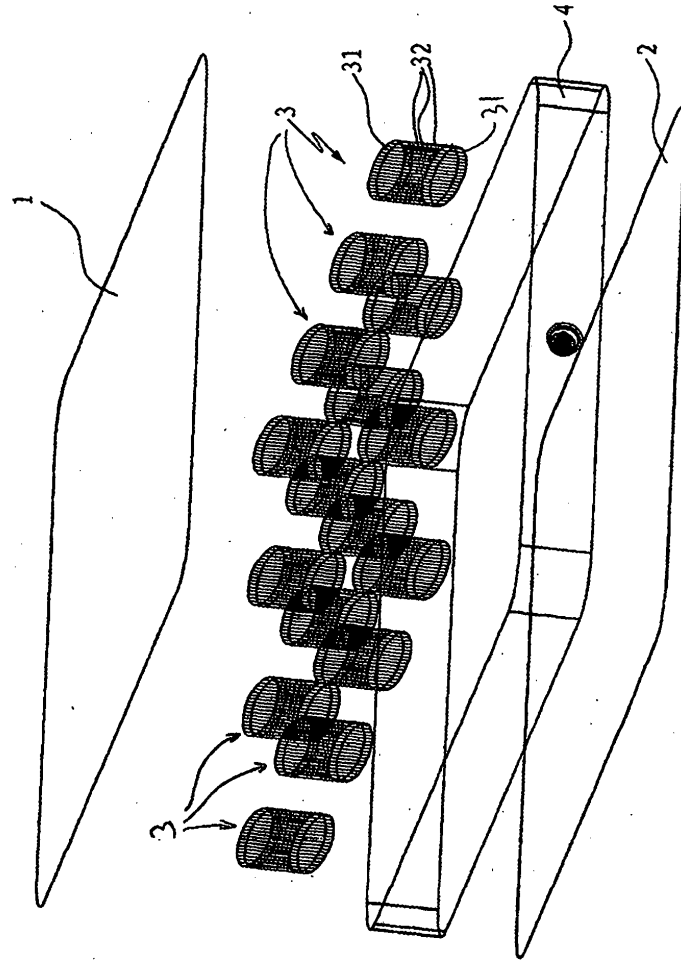


FIG. 5

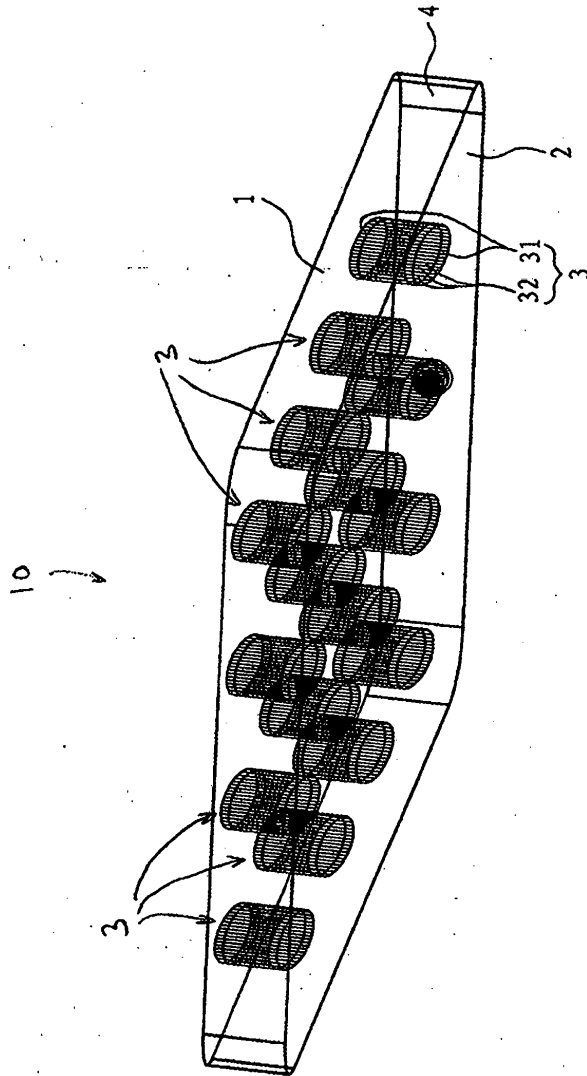


FIG. 6

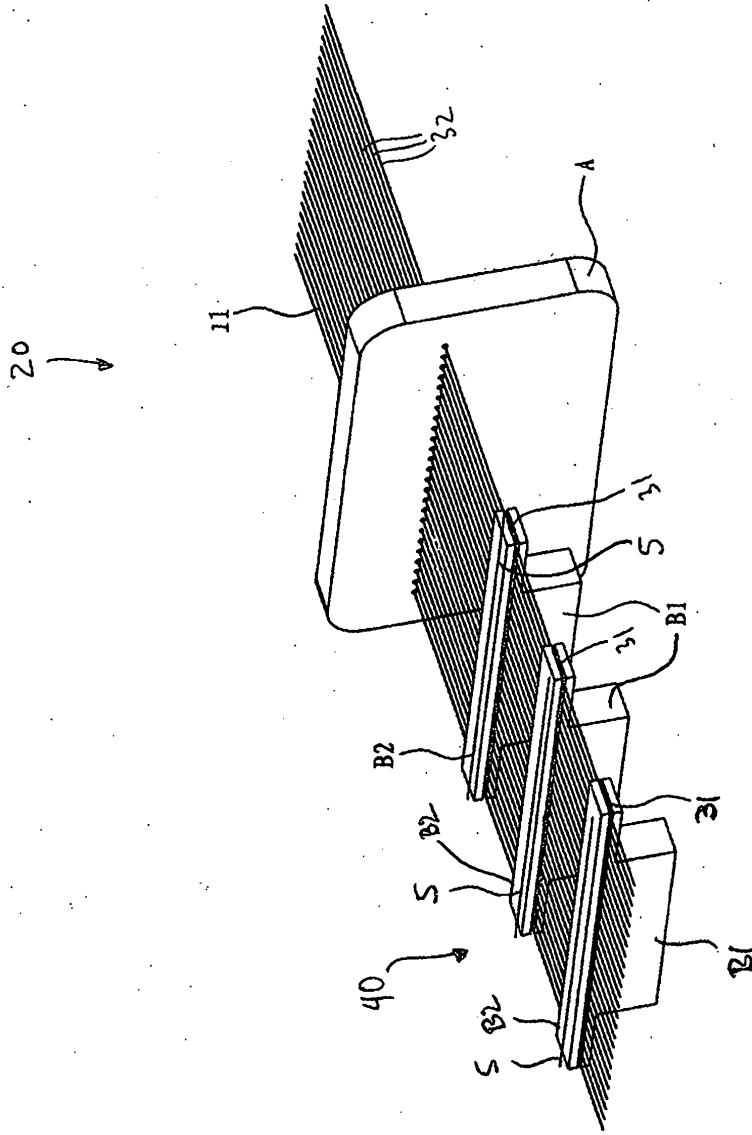


FIG. 7

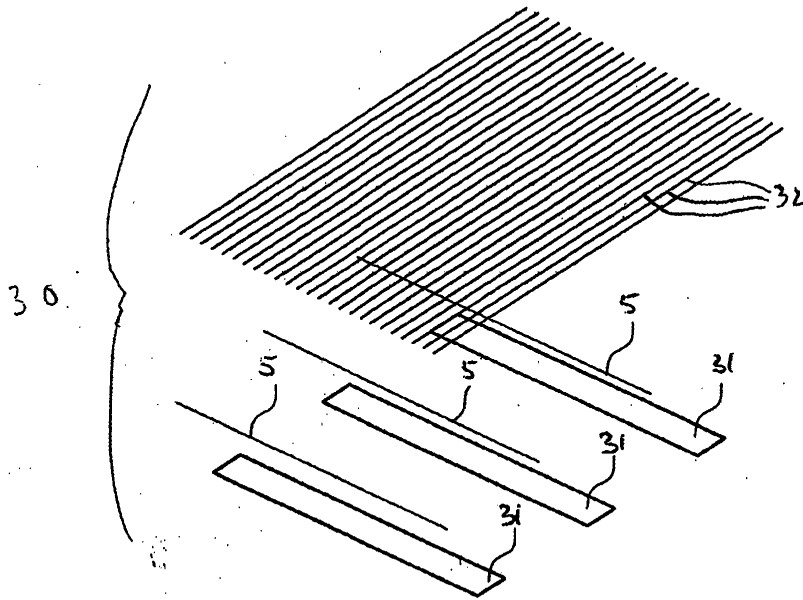


FIG. 8

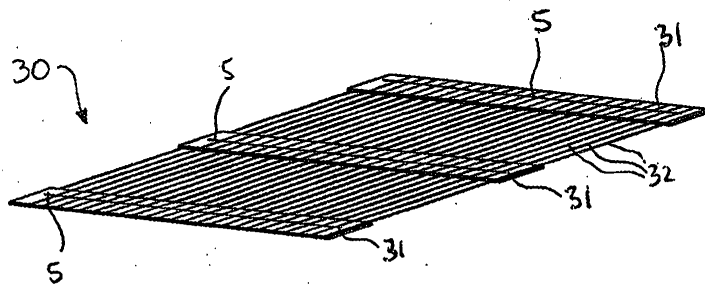


FIG. 9

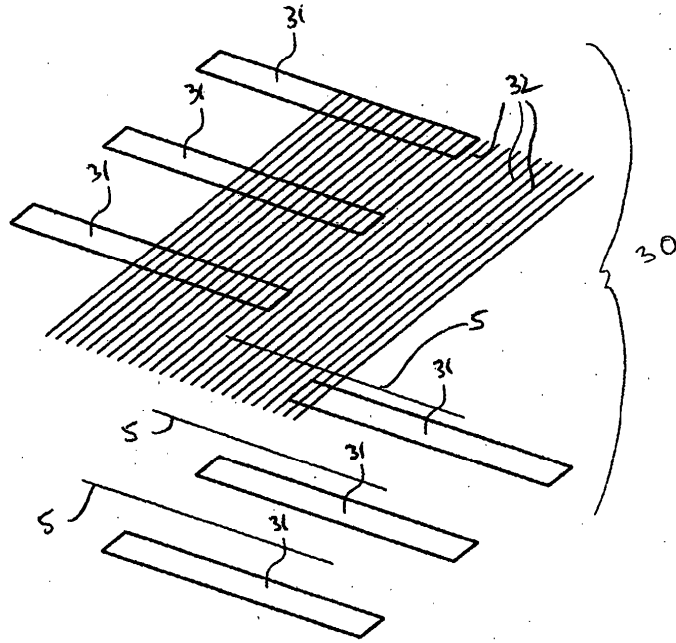


FIG. 10

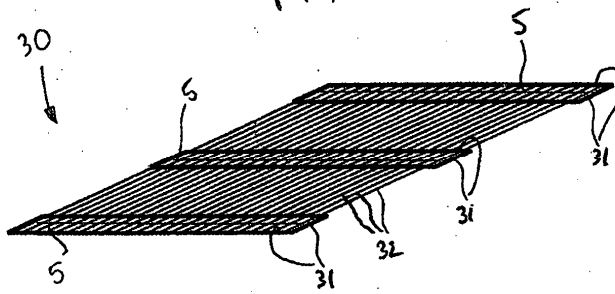


FIG. 11

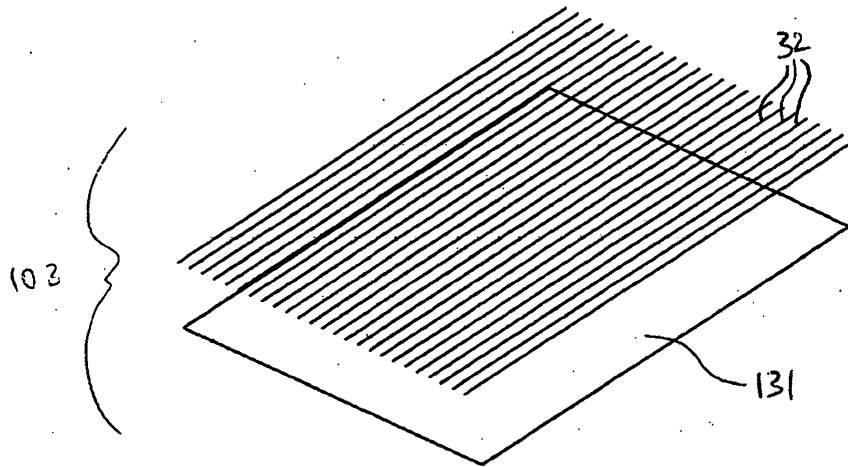


FIG. 12

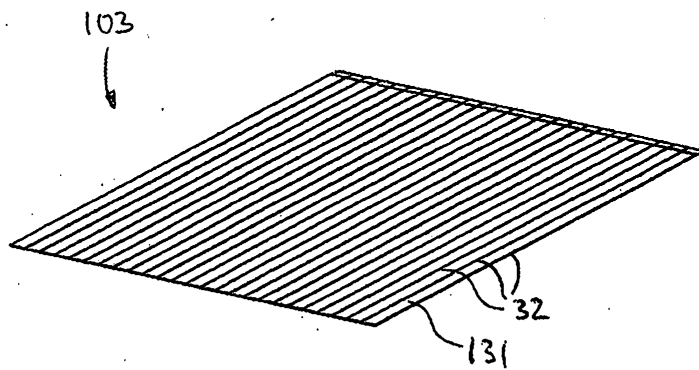
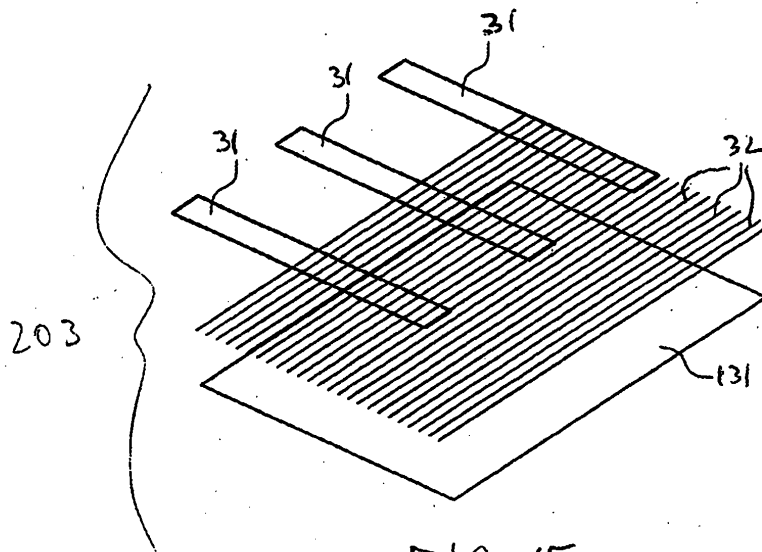
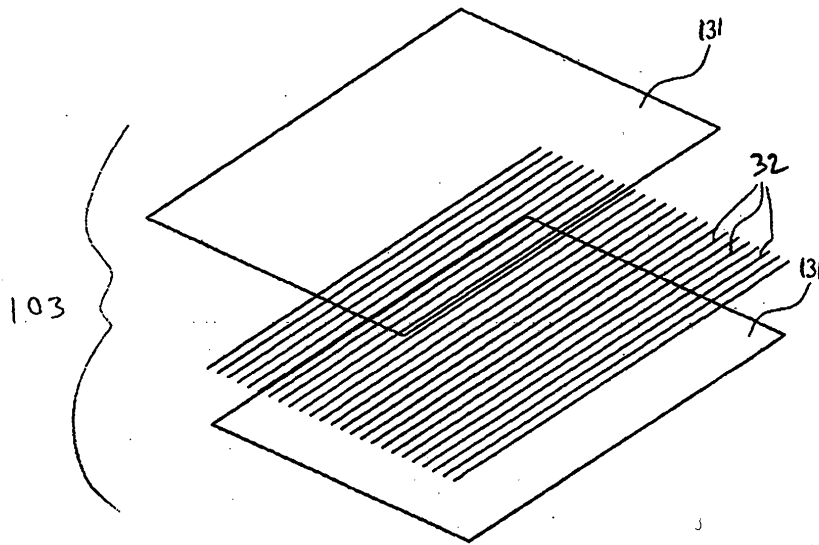


FIG. 13



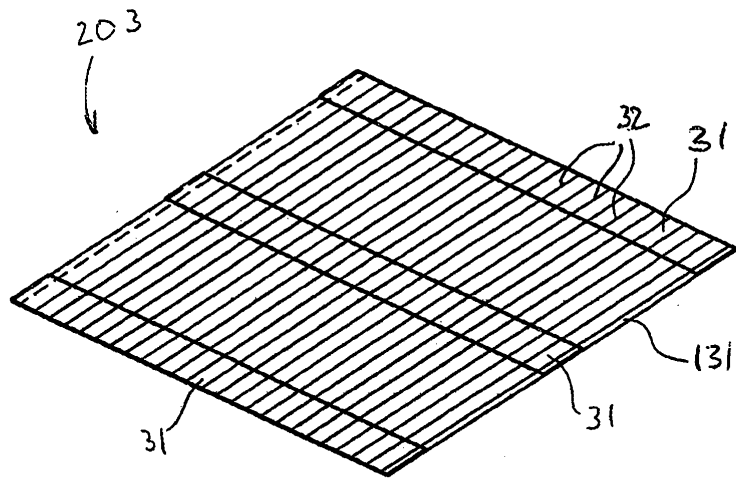


FIG. 16

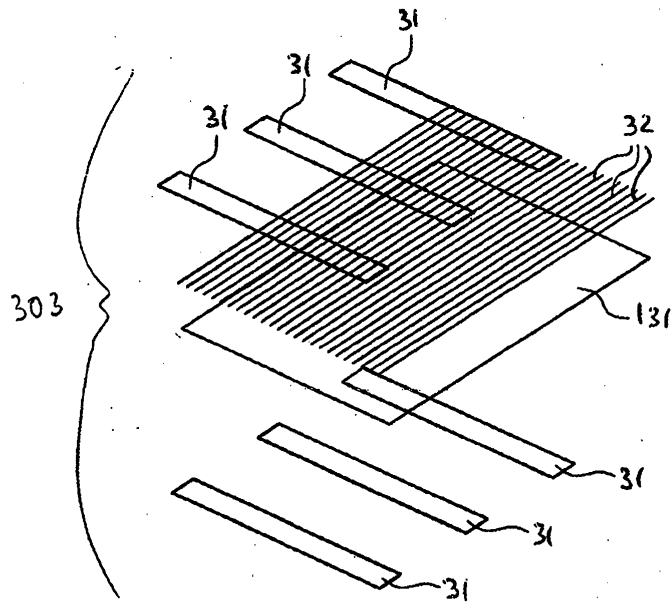


FIG. 17

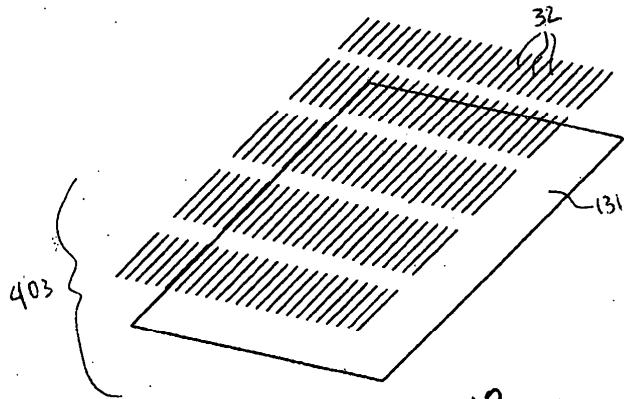


FIG. 18

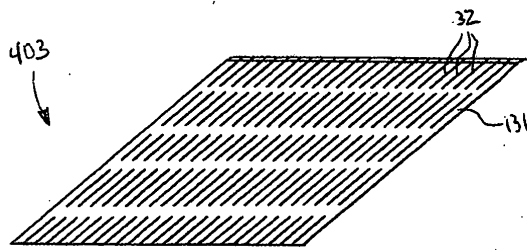


FIG. 19

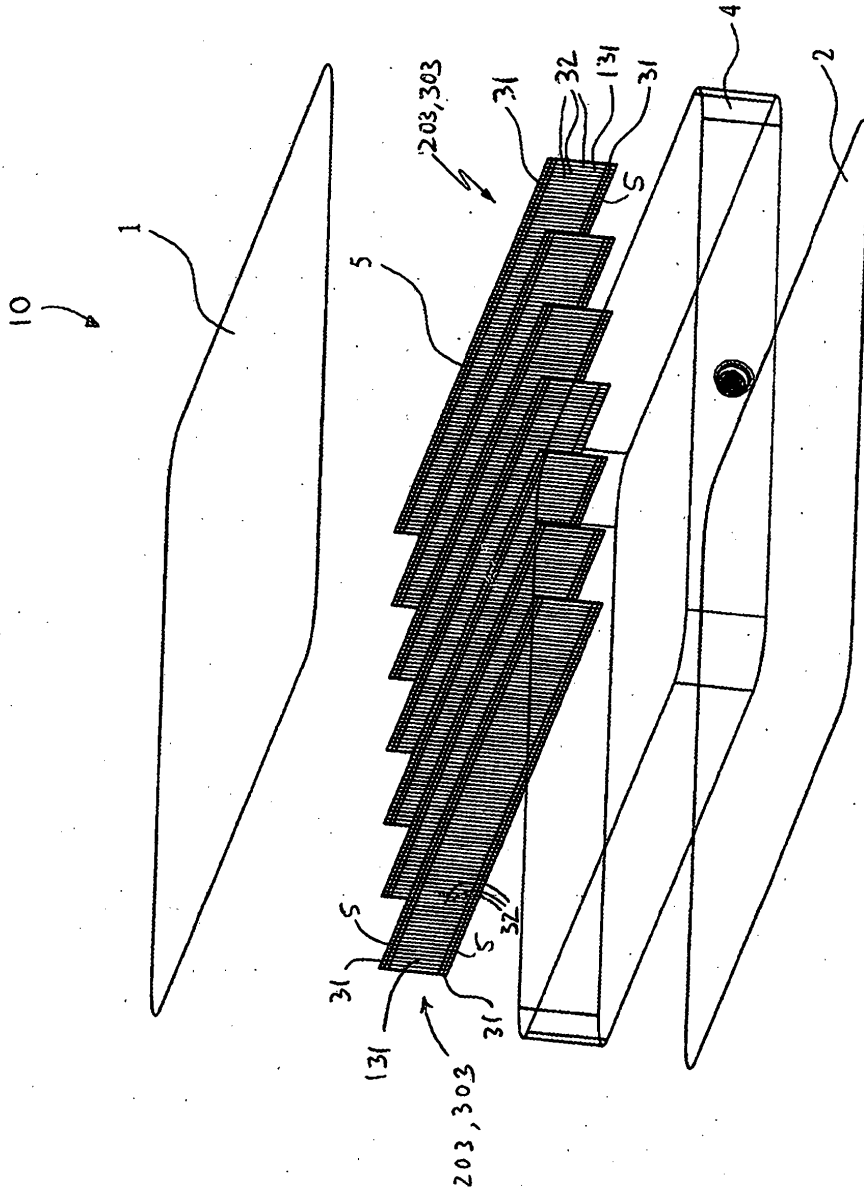


FIG. 20

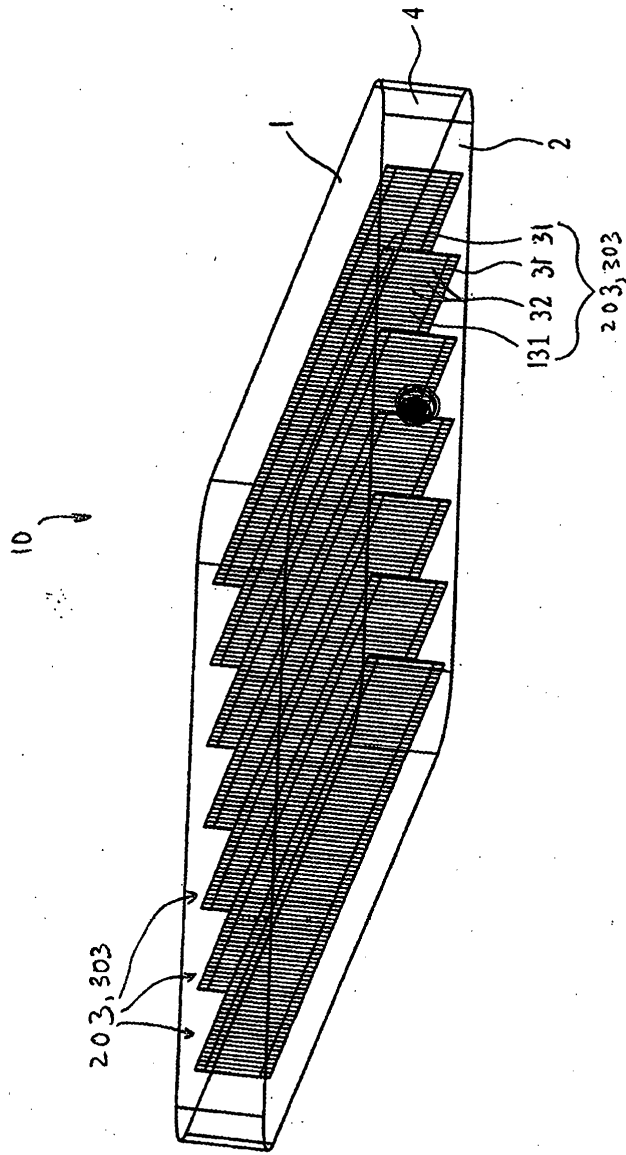


FIG. 21

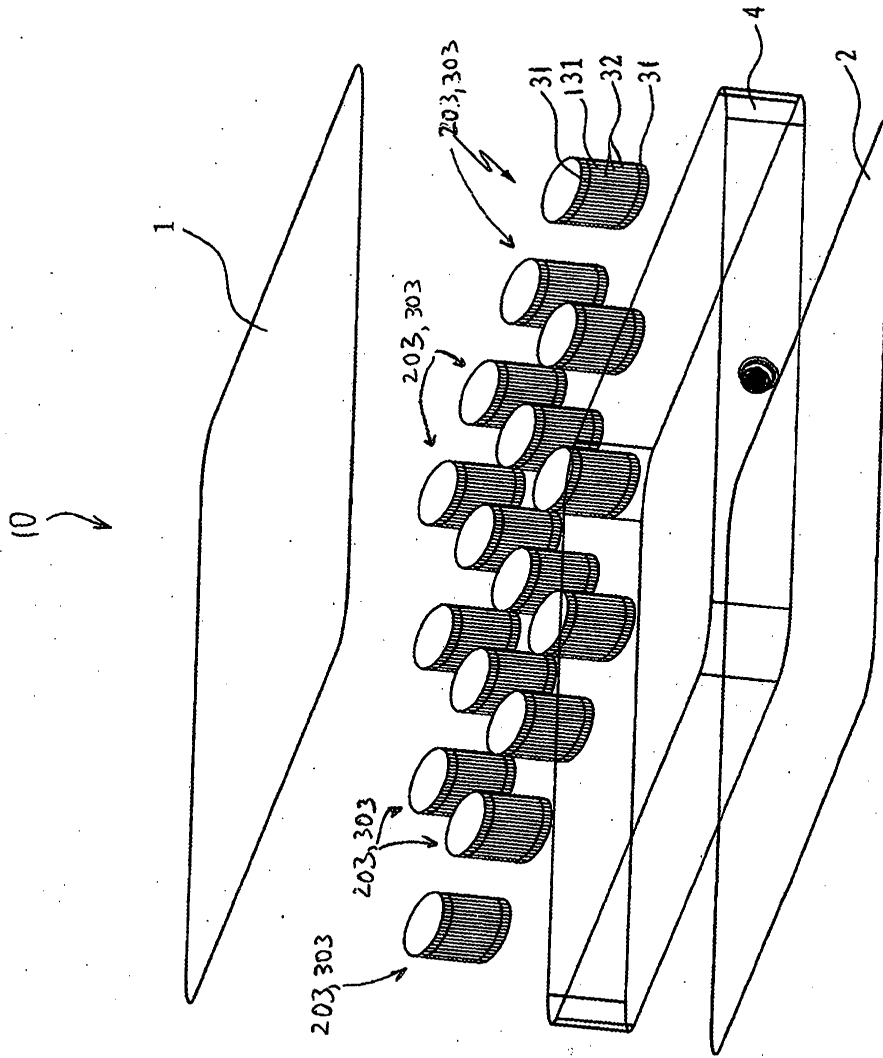


FIG. 22

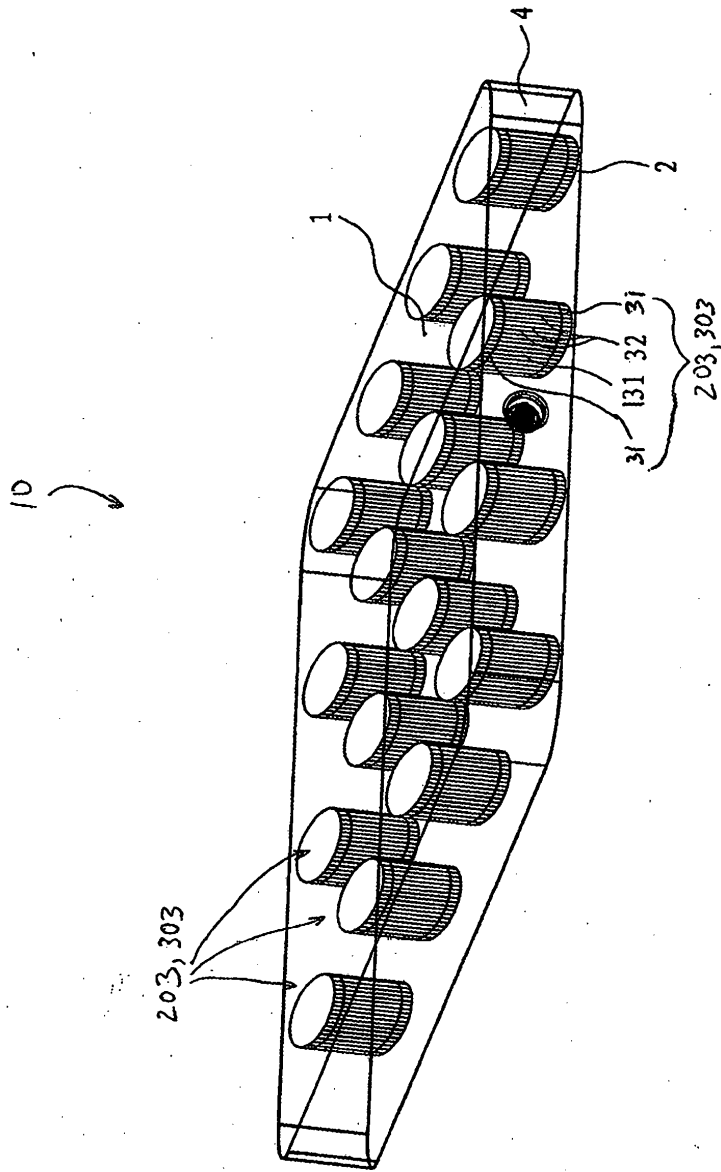


FIG. 23

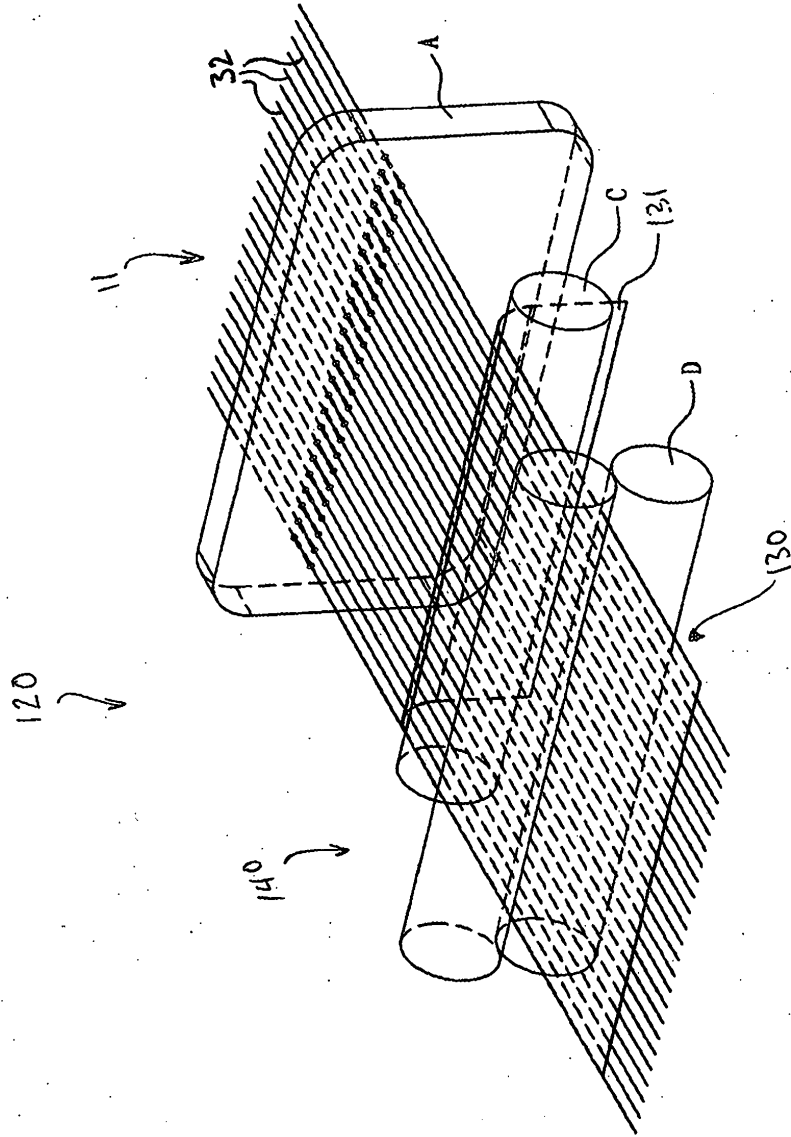


FIG. 24

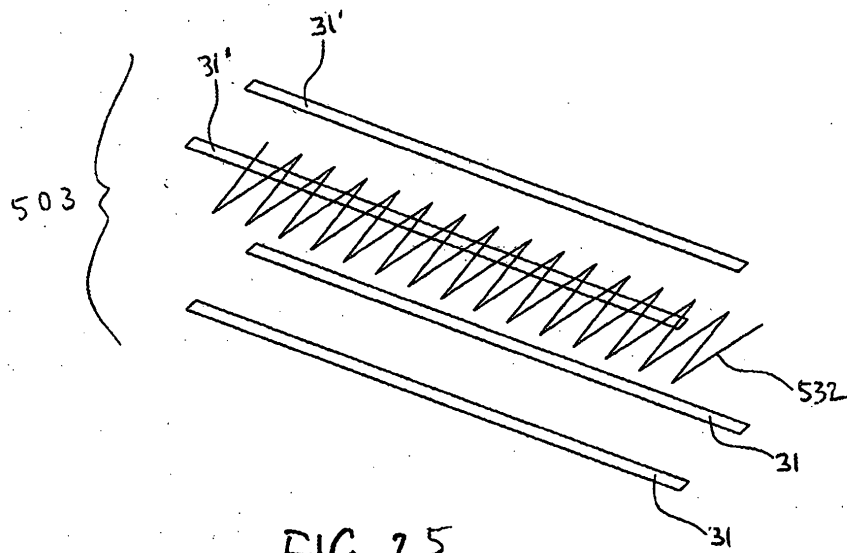


FIG. 25

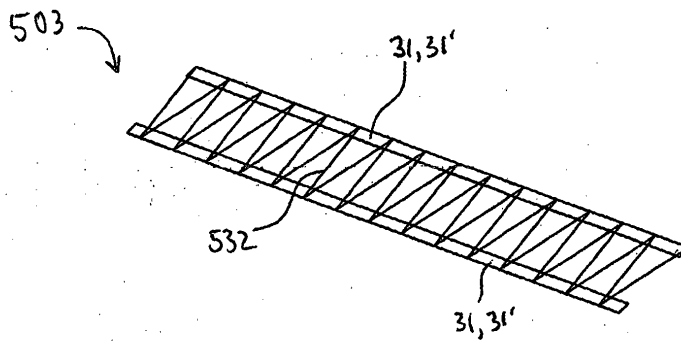


FIG. 26

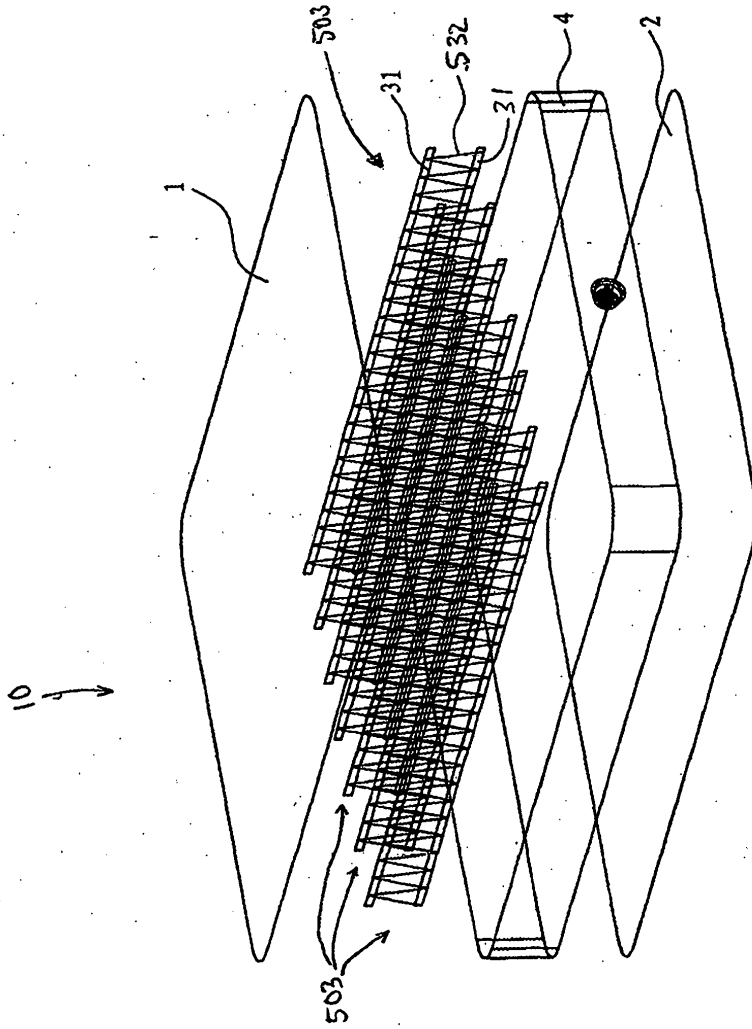


FIG. 27

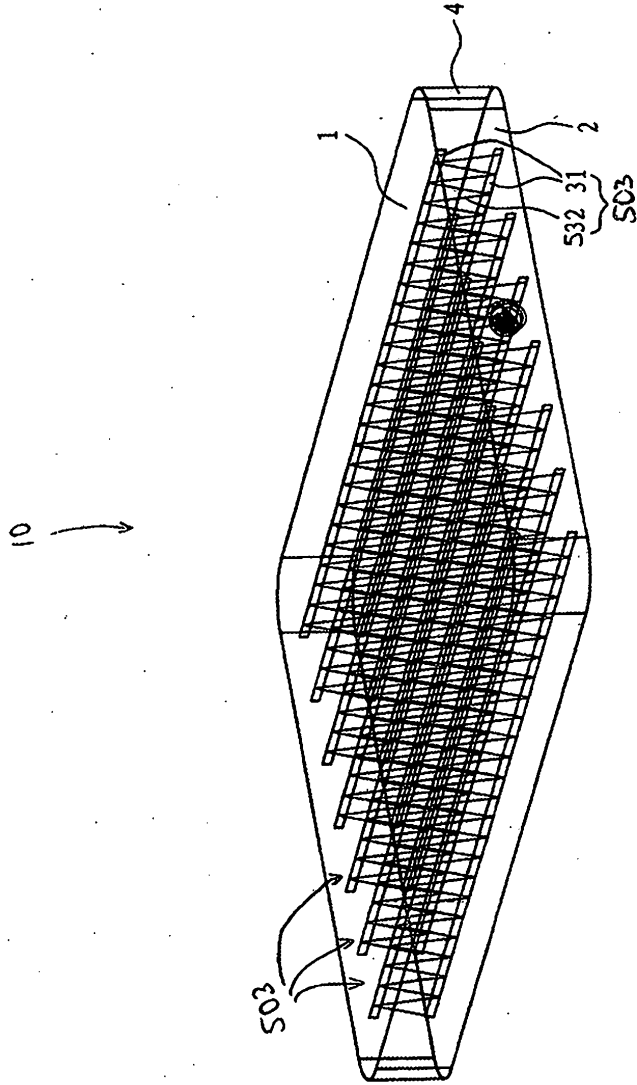


FIG. 28

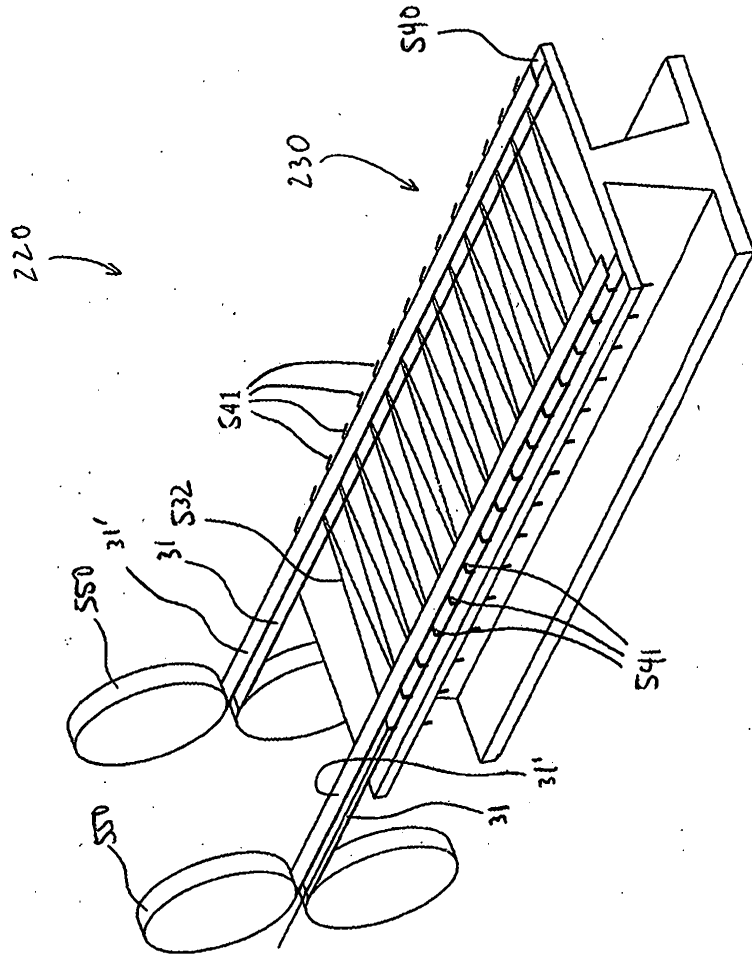


FIG. 29

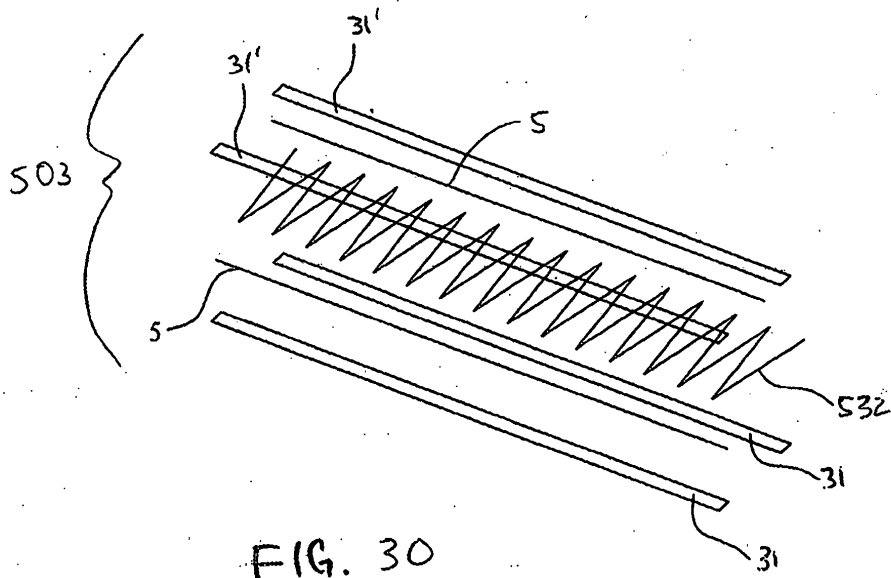


FIG. 30

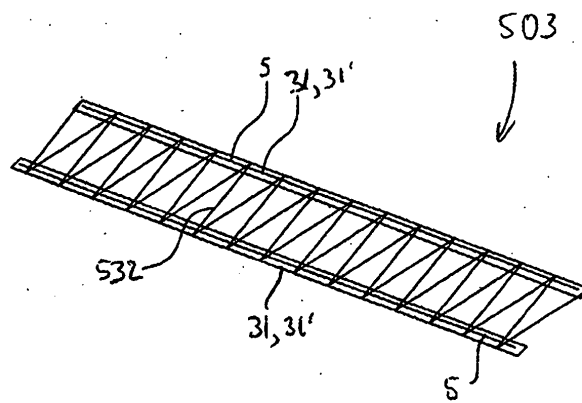


FIG. 31

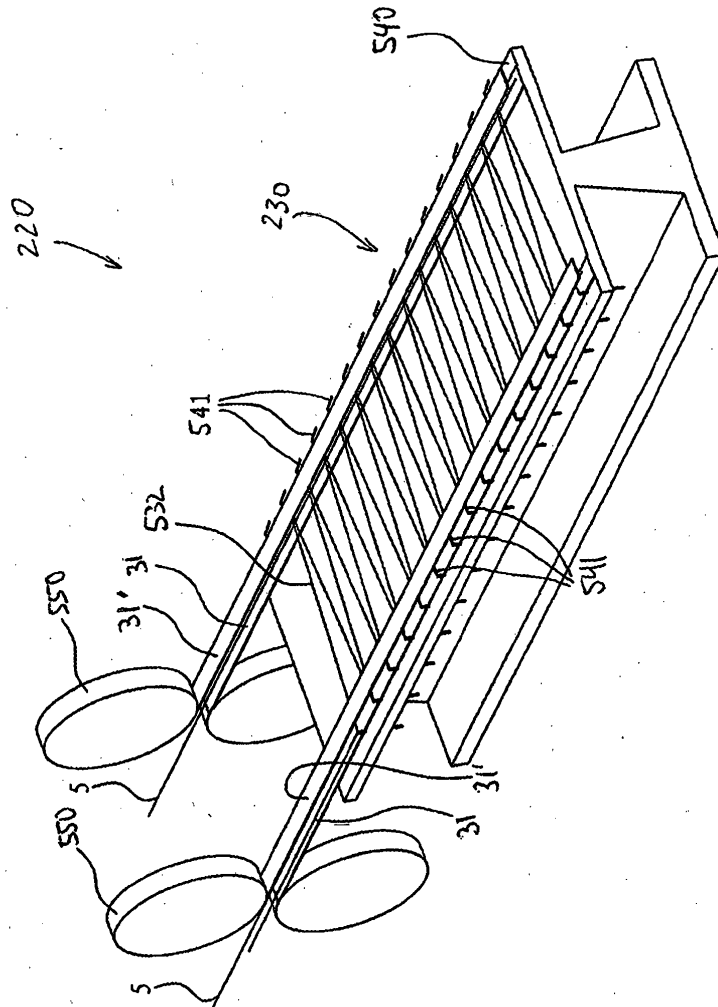


FIG. 32

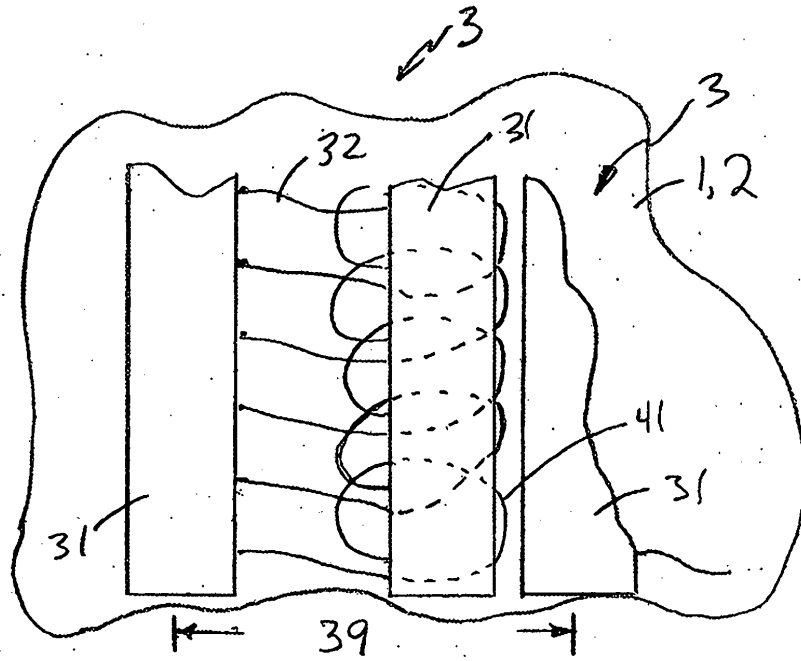


FIG. 33

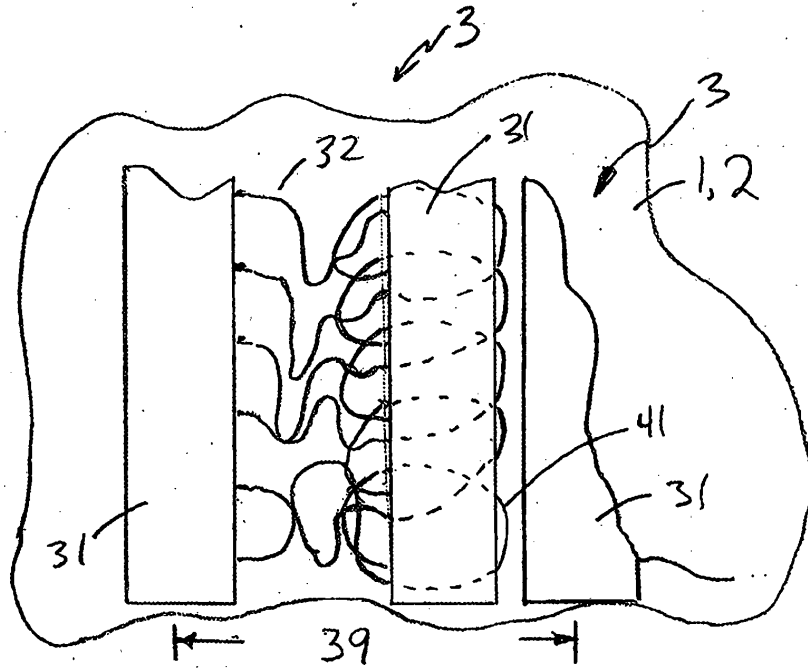


FIG. 34

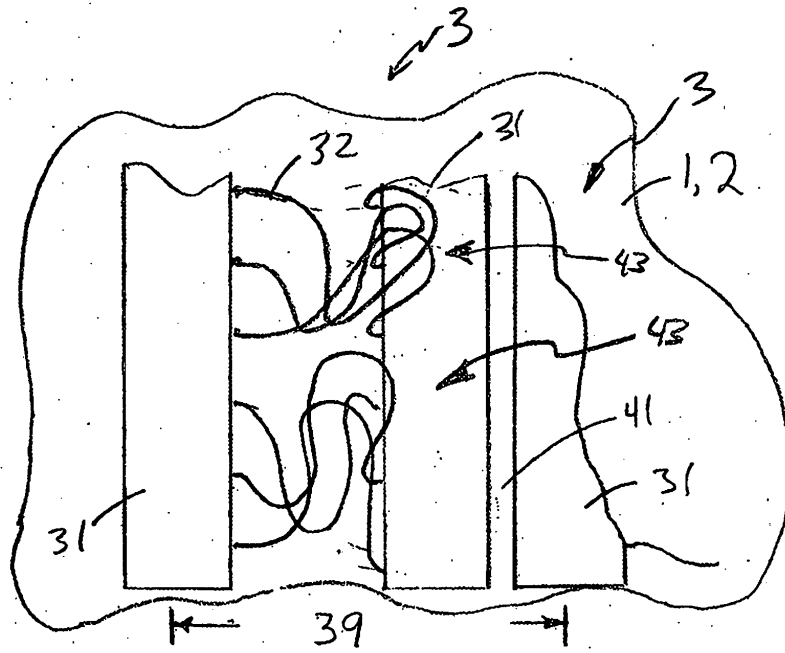


FIG. 35

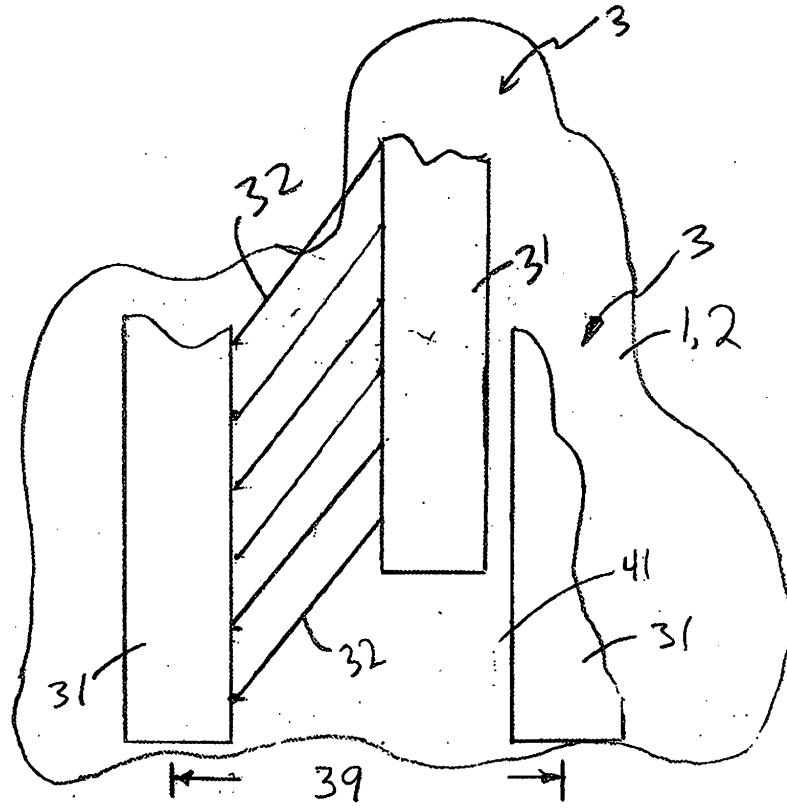


FIG. 36