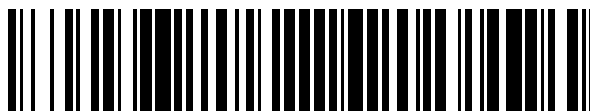


19



OFICINA ESPAÑOLA DE
PATENTES Y MARCAS

ESPAÑA



11 Número de publicación: **2 644 482**

51 Int. Cl.:

B25B 11/00 (2006.01)
B66C 1/02 (2006.01)
B25J 15/06 (2006.01)
B65G 47/91 (2006.01)
F04F 5/20 (2006.01)
F04F 5/52 (2006.01)

12

TRADUCCIÓN DE PATENTE EUROPEA

T3

96 Fecha de presentación y número de la solicitud europea: **10.07.2006 E 06253598 (4)**

97 Fecha y número de publicación de la concesión europea: **06.09.2017 EP 1752264**

54 Título: **Dispositivo de vacío de liberación automática**

30 Prioridad:

11.07.2005 US 698031 P
09.05.2006 US 430712

45 Fecha de publicación y mención en BOPI de la traducción de la patente:
29.11.2017

73 Titular/es:

DELAWARE CAPITAL FORMATION, INC. (100.0%)
501 SILVERSIDE ROAD SUITE 5
WILMINGTON, DELAWARE 19809, US

72 Inventor/es:

PERLMAN, MAURICE y
ATTEE, KEITH S.

74 Agente/Representante:

ELZABURU, S.L.P

ES 2 644 482 T3

Aviso: En el plazo de nueve meses a contar desde la fecha de publicación en el Boletín Europeo de Patentes, de la mención de concesión de la patente europea, cualquier persona podrá oponerse ante la Oficina Europea de Patentes a la patente concedida. La oposición deberá formularse por escrito y estar motivada; sólo se considerará como formulada una vez que se haya realizado el pago de la tasa de oposición (art. 99.1 del Convenio sobre Concesión de Patentes Europeas).

DESCRIPCIÓN

Dispositivo de vacío de liberación automática

5 Es conocido el uso de un sistema de manipulación de materiales que incluye ventosas de vacío o similares adaptadas para su unión a un objeto, tal como un objeto o panel sustancialmente plano o similar, y para levantar y mover el objeto hasta una posición prevista. Dichas ventosas de vacío o ventosas de succión pueden unirse al objeto, y una fuente de vacío puede ser accionada para crear un vacío entre el objeto y la ventosa, de modo que el objeto queda retenido a la ventosa al ser transportado al área de interés. Un ejemplo de una ventosa de vacío de este tipo se describe en la patente US 4.662.668, que se incorpora en la presente memoria a título de referencia.

10 El vacío generado en la ventosa puede ser suministrado por una boquilla Venturi, siendo suministrado o aplicado aire a presión a una boquilla Venturi en la ventosa y creando el aire forzado a través de la boquilla Venturi un vacío en la ventosa para precintarla con respecto a la superficie del objeto. La boquilla Venturi tiene un orificio de entrada conectado al suministro de aire y un orificio de salida a través del que el aire es impulsado. La cavidad interna definida por la ventosa de vacío y el objeto está en comunicación de fluidos con la boquilla Venturi, de modo que el aire se retira de la cavidad cuando el aire es impulsado a través de la boquilla Venturi. Cuando el suministro de aire se desactiva, el vacío en el interior de la cavidad de la ventosa puede disiparse a través del orificio que conecta la cavidad de la ventosa de vacío a la boquilla Venturi y a través del orificio de salida. Por lo tanto, puede producirse un retraso entre el momento en el que el suministro de aire se desactiva y el momento en el que el vacío se disipa suficientemente para liberar fácilmente la ventosa de vacío con respecto al objeto.

15 Según US 4073602 A, un dispositivo de creación de vacío comprende una unidad Venturi que sirve para producir o detener la producción de vacío después de un movimiento predeterminado de un manguito circundante y de un elemento de interrupción de aire e incluye medios silenciadores para reducir sustancialmente el sonido del aire a presión que pasa a través del dispositivo.

La invención se describe en la reivindicación independiente. En las reivindicaciones dependientes se describen las características preferidas u opcionales.

25 La presente invención da a conocer un dispositivo de vacío o dispositivo Venturi de liberación automática, tal como para una unidad de ventosa de vacío de un sistema de manipulación de materiales que puede funcionar para unir una o más ventosas de vacío a un objeto y para recoger y mover el objeto a una posición prevista o deseada. El sistema de manipulación de materiales puede unir la ventosa de vacío al objeto y puede crear un vacío o un vacío parcial en una cavidad de ventosa, tal como mediante una fuente de vacío o un suministro de aire u otro dispositivo neumático o similar, para precintarla sustancialmente la ventosa de vacío con respecto al objeto. El dispositivo de vacío puede incluir un elemento de ventilación en un orificio de ventilación para ventilar sustancialmente el vacío o el vacío parcial en la ventosa de vacío a la atmósfera cuando la fuente de vacío o el dispositivo neumático se desactiva.

35 Según una realización de la presente invención, un dispositivo de vacío o dispositivo Venturi de liberación automática para un sistema de manipulación de materiales incluye un cuerpo de dispositivo de vacío y un elemento de precintado móvil. El cuerpo de dispositivo de vacío está adaptado para su conexión a un suministro de aire a presión e incluye un paso de vacío y un dispositivo de generación de vacío, tal como una boquilla o dispositivo Venturi, en comunicación de fluidos con el paso de vacío. El suministro de aire a presión es activable para suministrar aire a presión en el dispositivo de generación de vacío para generar al menos un vacío parcial en el paso de vacío. El elemento de precintado móvil es móvil entre una posición de precintado, en la que el elemento de precintado móvil precinta sustancialmente el paso de vacío, y una posición de ventilación, en la que el elemento de precintado móvil ventila sustancialmente el paso de vacío. El dispositivo de vacío está configurado para desviar una parte del aire a presión al elemento de precintado móvil para forzar el elemento de precintado móvil hacia la posición de precintado cuando el suministro de aire a presión se activa. El elemento de precintado móvil es forzado hacia la posición de ventilación cuando el suministro de aire a presión se desactiva para ventilar sustancialmente el paso de vacío a la atmósfera cuando el suministro de aire a presión se desactiva.

40 El cuerpo de dispositivo de vacío puede incluir un paso de desviación que desvía la parte del aire a presión a una cavidad sustancialmente encerrada en el elemento de precintado móvil para forzar el elemento de precintado móvil hacia la posición de precintado. El dispositivo de vacío de liberación automática puede incluir un elemento de desviación que funciona para forzar el elemento de precintado móvil hacia la posición de ventilación. El paso de desviación puede desviar la parte del aire a presión al elemento de precintado móvil para superar al menos parcialmente una fuerza de desviación del elemento de desviación para forzar el elemento de precintado móvil hacia la posición de precintado cuando el suministro de aire a presión se activa.

45 El elemento de precintado móvil comprende un elemento de émbolo que se mueve a lo largo de un paso del cuerpo de dispositivo de vacío entre las posiciones de precintado y de ventilación.

El dispositivo de vacío de liberación automática es adecuado para su uso con una unidad de ventosa de vacío del sistema de manipulación de materiales y puede estar configurado para su uso con la misma, estando configurada una ventosa de vacío de la unidad para su unión a un objeto y siendo móvil para mover el objeto al estar unida al

mismo. La ventosa de vacío está configurada para formar sustancialmente un precinto contra el objeto cuando el elemento de precintado móvil está en la posición de precintado y el dispositivo de generación de vacío genera al menos un vacío parcial en el paso de vacío.

5 Según otra realización de la presente invención, una unidad de ventosa de vacío de un sistema de manipulación de materiales, pudiendo unirse la unidad de ventosa de vacío a un objeto y siendo móvil para mover el objeto, incluye un dispositivo de vacío, una ventosa de vacío y un dispositivo de reducción de ruido. El dispositivo de vacío está adaptado para su conexión a un suministro de aire a presión y tiene un paso de vacío y una boquilla Venturi situada en el interior del dispositivo de vacío. La ventosa de vacío está unida al dispositivo de vacío y está configurada para su unión a un objeto. El suministro de aire a presión es activable para forzar aire a presión a través de la boquilla Venturi para generar el al menos un vacío parcial en el paso de vacío y en la ventosa de vacío cuando la ventosa de vacío está unida a un objeto. El aire a presión pasa a través de la boquilla Venturi y desplaza aire del paso de vacío y al interior de la boquilla Venturi a través de al menos un orificio de vacío de la boquilla Venturi. El dispositivo de reducción de ruido está situado en una descarga de la boquilla Venturi y comprende una carcasa que define una cámara con un elemento desviador de forma cónica. La carcasa tiene una pluralidad de aberturas de salida separadas radialmente, siendo desviado el aire descargado en la boquilla Venturi por el elemento desviador de forma cónica y saliendo a través de las aberturas de salida de la carcasa. La ventosa de vacío está configurada para formar sustancialmente un precinto contra el objeto cuando el dispositivo Venturi genera al menos un vacío parcial en el paso de vacío.

20 La carcasa del dispositivo de reducción de ruido puede incluir un extremo exterior y una pared lateral que cooperan para definir la cámara. El elemento desviador de forma cónica sobresale del extremo exterior y hacia la boquilla Venturi. La pared lateral puede funcionar para unir el dispositivo de reducción de ruido al dispositivo de vacío. La carcasa del dispositivo de reducción de ruido incluye una región de transición curvada entre el elemento desviador de forma cónica y el extremo exterior. La carcasa incluye una región de transición curvada entre el extremo exterior y la pared lateral. Las aberturas de salida están conformadas a través de la pared lateral y generalmente en el extremo exterior de la carcasa.

Según otra realización adicional de la presente invención, una unidad de ventosa de vacío para un sistema de manipulación de materiales incluye una ventosa de vacío, un dispositivo de vacío y un dispositivo o elemento de precintado. La unidad de ventosa de vacío puede unirse a un objeto y es móvil para mover el objeto. La ventosa de vacío tiene un precinto perimetral para unirse y para formar sustancialmente un precinto con una superficie del objeto. El dispositivo de vacío está unido a la ventosa de vacío y está configurado para extraer aire de una cavidad definida por el precinto perimetral y la superficie del objeto cuando la ventosa de vacío está unida a la superficie del objeto. El dispositivo de vacío comprende un cuerpo unitario y aloja una boquilla Venturi y define un paso de vacío que está en comunicación de fluidos con un orificio de vacío de la boquilla Venturi. Una entrada de la boquilla Venturi es conectable a un suministro de aire a presión que es activable para forzar aire a través de la boquilla Venturi para generar al menos un vacío parcial en el paso de vacío. El paso de vacío se extiende a través del cuerpo y entre la ventosa de vacío y un paso u orificio del cuerpo. El cuerpo define un paso de desviación que desvía aire de la entrada de la boquilla Venturi al elemento de precintado. El paso de desviación desvía aire al elemento de precintado para forzar el elemento de precintado a unirse al orificio de ventilación o a una posición de precintado que precinta o cierra sustancialmente el orificio o paso de ventilación. Por lo tanto, el elemento de precintado es móvil para cerrar o precintado sustancialmente el paso de vacío cuando el suministro de aire a presión se activa y cuando el aire pasa a través del orificio de desviación al elemento de precintado. El elemento de precintado es móvil para separarse del orificio o paso de ventilación o para abrirlo para ventilar sustancialmente el paso de vacío a la atmósfera cuando la fuente de vacío se desactiva.

45 Por lo tanto, la presente invención da a conocer un dispositivo de vacío o dispositivo Venturi de liberación automática, tal como para una unidad de ventosa de vacío de un sistema de manipulación de materiales que une la unidad de ventosa de vacío a un objeto. Un vacío o vacío parcial generado por el dispositivo de vacío puede aplicarse fácilmente en la ventosa de vacío de la unidad de ventosa de vacío para formar sustancialmente un precinto entre la ventosa de vacío y el objeto. Cuando la fuente de vacío o suministro de aire a presión u otro dispositivo neumático reduce su actividad o se desactiva, el vacío o vacío parcial en el interior de la ventosa de vacío se ventila fácilmente y rápidamente a la atmósfera a través de un elemento de precintado/ventilación del dispositivo de vacío. El elemento de precintado/ventilación funciona para precintado o cerrar sustancialmente el paso de vacío cuando la fuente de vacío se activa y se separa o mueve fácil y automáticamente para abrir o ventilar el paso de vacío cuando la fuente de vacío se desactiva. El elemento de precintado/ventilación (tal como una membrana o émbolo o similares) del dispositivo de vacío puede unirse contra el cuerpo de dispositivo de vacío u otro elemento de precintado en respuesta al vacío generado en el interior del cuerpo de dispositivo de vacío y en respuesta al aire a presión aplicado en el elemento de precintado/ventilación, de modo que el diferencial de presión en el elemento de precintado/ventilación hace que el elemento de precintado/ventilación precinte o cierre sustancialmente el paso de vacío. Cuando el vacío se desactiva, el elemento de precintado/ventilación puede separarse del orificio de ventilación u otro elemento de precintado o puede abrir o ventilar el paso de vacío, tal como en respuesta a un elemento de desviación o muelle, cuando el vacío se reduce al menos parcialmente y/o el aire a presión del paso de desviación se reduce o elimina. Por lo tanto, el vacío en la unidad de ventosa de vacío puede ventilarse automáticamente y fácilmente a la atmósfera para liberar la ventosa de vacío del objeto en el destino o posición deseado o previsto. El paso de vacío, el paso de desviación y el elemento de precintado/ventilación están situados o

conformados en el interior del cuerpo del dispositivo de vacío para obtener un dispositivo de vacío o dispositivo Venturi de liberación automática integral para la unidad de ventosa de vacío.

Estos y otros objetivos, ventajas, propósitos y características de la presente invención resultarán evidentes a partir de la lectura de la siguiente descripción y dibujos no limitativos.

5 La FIG. 1 es una vista en alzado de una unidad de ventosa de vacío con un dispositivo de vacío según la presente invención;

la FIG. 2 es una vista en perspectiva en explosión de un dispositivo de vacío según la presente invención;

la FIG. 3 es una vista en sección del dispositivo de vacío de la presente invención;

10 la FIG. 4 es una vista en perspectiva en explosión de otro dispositivo de vacío según la presente invención, con un émbolo que es móvil para precintado o ventilar el paso de vacío;

la FIG. 5 es otra vista en sección del dispositivo de vacío de la FIG. 4, mostrado con el émbolo en una orientación de precintado;

la FIG. 6 es otra vista en sección del dispositivo de vacío de la FIG. 4 mostrado con el émbolo en una orientación de ventilación;

15 la FIG. 7 es una vista en perspectiva de un silenciador Venturi que puede ser usado con un dispositivo de vacío Venturi;

la FIG. 8 es una vista en alzado extrema del silenciador Venturi de la FIG. 7;

la FIG. 9 es una vista en alzado lateral del silenciador Venturi de las FIGS. 7 y 8; y

la FIG. 10 es una vista en sección del silenciador Venturi tomada a lo largo de la línea X-X de la FIG. 8.

20 Haciendo referencia en este caso a los dibujos y a las realizaciones ilustrativas representados en la presente memoria, una unidad 10 de ventosa de vacío incluye una ventosa 12 de vacío y una unidad de vacío o unidad Venturi o dispositivo 14 de vacío de liberación automática integral que funciona para crear un vacío o un vacío parcial en el interior de la ventosa 12 de vacío cuando la ventosa de vacío se une a una superficie de un objeto 16 (Fig. 1). La unidad 10 de ventosa de vacío puede montarse en una unidad de soporte de un sistema de manipulación de materiales que funciona para unir el soporte y la unidad de ventosa de vacío (o múltiples unidades de ventosa de vacío o ventosas de succión) a un objeto, pudiendo unirse la ventosa de vacío y formar un precinto con respecto al objeto para recoger y mover el objeto. El sistema de manipulación de materiales incluye una fuente de vacío o suministro de aire a presión o dispositivo neumático para formar o crear un vacío o vacío parcial en la unidad 10 de ventosa de vacío para formar sustancialmente un precinto de vacío de la ventosa 12 de vacío con respecto al objeto 30 16. El dispositivo 14 de vacío incluye un dispositivo o unidad o elemento 18 de precintado y ventilación que puede abrirse a la atmósfera en respuesta a la desactivación de la fuente de vacío o del suministro de aire o del dispositivo neumático para ventilar sustancialmente el vacío de la ventosa de vacío cuando la fuente de vacío o suministro de aire o dispositivo neumático se desactiva, tal como se describe más adelante. En la realización mostrada la fuente de vacío comprende un dispositivo o boquilla Venturi que está conectado o en comunicación de fluidos con respecto a un suministro de aire a presión, de modo que cuando el suministro de aire a presión se activa el aire a presión 35 pasa a través del dispositivo Venturi para generar un vacío en el dispositivo de vacío y la ventosa de vacío, tal como se describe también más adelante.

Tal como se muestra en las FIGS. 2 y 3, el dispositivo 14 de vacío incluye un cuerpo de dispositivo de vacío o parte 40 20 de cuerpo conformado preferiblemente de manera unitaria y que incluye o define pasos y orificios de vacío y ventilación, tal como se describe más adelante. Por ejemplo, el cuerpo 20 puede estar colado o moldeado o conformado de otro modo a partir de un material metálico, tal como aluminio o similar, o de un material polimérico, tal como plástico de ingeniería o similar, y puede tener los pasos agujereados o perforados a través del cuerpo unitario para definir y conectar los pasos adecuados, tal como se describe más adelante. El dispositivo 14 de vacío puede conectarse a un brazo de soporte (no mostrado) o similar del dispositivo de manipulación de materiales y puede conectarse a cualquier tipo de brazo de soporte sin afectar el alcance de la presente invención. La unidad de ventosa de vacío y el sistema de manipulación de materiales de la presente invención pueden utilizar aspectos descritos en las solicitudes de patente US 11/034.046, presentada el 12 de enero de 2005 por Atee y col., con título VACUUM CUP; y/o 10/931.637, presentada el 1 de septiembre de 2004 por Kniss, con título ADJUSTABLE MOUNT FOR VACUUM CUP, incorporadas en la presente memoria a título de referencia.

50 Tal como se muestra en la FIG. 3, el cuerpo 20 incluye o define un paso 22 de generación de vacío a través del mismo. El paso 22 de generación de vacío define un orificio 23 de salida o evacuación y un orificio 24 de entrada o admisión en los extremos opuestos del paso 22 y el cuerpo 20. Un dispositivo 28 de generación de vacío está dispuesto en el paso 22 de generación de vacío o parcialmente en el mismo y es conectable a una fuente de vacío o tubo o conducto 29 de suministro de aire a presión (FIG. 1) en el orificio 24 de entrada. En la realización mostrada, el

dispositivo 28 de generación de vacío comprende una boquilla Venturi que está dispuesta a lo largo del paso 22 con un extremo 28a de salida en el orificio 23 de salida y un extremo 28b de entrada o admisión en el orificio 24 de entrada o cerca del mismo. Un paso 26 de vacío está conectado al paso 22 de generación de vacío y a la ventosa 12 de vacío y está en comunicación de fluidos con los mismos por un extremo y está conectado al dispositivo 18 de precintado y ventilación por el otro extremo, tal como se describe más adelante. El paso 26 de vacío finaliza en un orificio 27 de conexión de ventosa de vacío para conectar el cuerpo 20 a la ventosa 12 de vacío.

La boquilla Venturi 28 incluye un cuerpo de boquilla o parte 32 de cuerpo y un paso 34 que se extiende longitudinalmente a lo largo del cuerpo 32 de boquilla. El cuerpo 32 de boquilla incluye al menos un orificio 36 de vacío para obtener una comunicación de fluidos a través del cuerpo 32 de boquilla al paso 34. Cuando la boquilla Venturi 28 está dispuesta en el interior del paso 22 del cuerpo 20, el orificio u orificios 36 de vacío están dispuestos generalmente en el paso 26 de vacío del cuerpo 20 y en comunicación de fluidos con el mismo. Tal como es conocido en la técnica de ventosas de vacío y de boquillas Venturi, el paso 34 de la boquilla Venturi 28 comprende un paso estrechado y ensanchado para aumentar el caudal de aire a través de la boquilla Venturi 28 cuando el suministro o fuente de aire se activa, de modo que el paso de aire a través del tubo Venturi 28 desplaza aire a través de los orificios 36 de vacío y del paso 26 de vacío para crear un vacío o vacío parcial en el paso 26 de vacío cuando el paso de vacío no está ventilado, tal como se describe más adelante. Un elemento silenciador o elemento difusor 30 y un anillo 31 de retención pueden estar dispuestos en el extremo 28a de salida de la boquilla 28.

En la realización mostrada de las FIGS. 2 y 3, el paso 26 de vacío del cuerpo 20 se extiende hacia arriba o hacia fuera desde el paso 22 y la boquilla Venturi 28, con el dispositivo 18 de precintado y ventilación dispuesto en un extremo exterior del paso 26 y en un extremo superior o parte 40 exterior o de ventilación del cuerpo 20. El dispositivo 18 de precintado y ventilación sirve para cerrar y precintado sustancialmente de forma selectiva el paso 26 de vacío cuando el suministro de aire se activa y para abrir o ventilar el paso 26 de vacío para liberar o ventilar el vacío en el interior de la ventosa de vacío cuando la fuente de vacío o suministro de aire se desactiva, tal como se describe de forma detallada más adelante. Tal como puede observarse haciendo referencia a las FIGS. 2 y 3, la parte 40 de ventilación del cuerpo 20 incluye una superficie 42 entrante o de ventilación en el interior de un anillo saliente exterior o extensión cilíndrica o anillo o pared 44 que rodea sustancialmente la superficie 42 de ventilación. El anillo exterior 44 incluye una superficie escalonada o intermedia 46 situada dentro del anillo exterior 44 y separada de la superficie 42 de ventilación. Un anillo saliente interior o extensión cilíndrica u orificio 48 de ventilación se extiende o sobresale hacia fuera desde la superficie 42 de ventilación y define un extremo exterior del paso 26 de vacío.

El cuerpo 20 del dispositivo 14 de vacío también incluye o define un orificio o paso 50 de desviación que conecta el orificio 24 de entrada del paso 22 de boquilla a una superficie superior o exterior o extremo 44a del anillo exterior 44 en la parte 40 de ventilación del cuerpo 20 y forma una comunicación de fluidos entre los mismos. El cuerpo 20 también incluye o define un paso u orificio 52 de ventilación que está abierto a la atmósfera por un extremo 52a y que está abierto por su otro extremo 52b en la superficie 42 de ventilación de la parte 40 de ventilación del cuerpo 20. El dispositivo o unidad 18 de precintado y ventilación sirve para conectar o formar una comunicación de fluidos de forma selectiva entre el orificio 52 de ventilación y el paso 26 de vacío para ventilar la ventosa de vacío a la atmósfera cuando la fuente de vacío o suministro de aire se desactiva, tal como se describe más adelante.

Tal como se muestra más claramente en las FIGS. 2 y 3, el dispositivo 18 de precintado y ventilación incluye un primer elemento 54 de precintado, tal como un tapón o diafragma de precintado, y un tapón o cubierta exterior 56. En la realización mostrada de las FIGS. 2 y 3, el elemento 54 de precintado comprende un elemento de membrana o diafragma flexible. No obstante, el elemento de precintado según la invención comprende otros medios móviles para su unión a otro elemento de precintado para precintado el paso cuando el suministro de aire a presión se activa y para su separación del otro elemento de precintado para ventilar el paso cuando el suministro de aire a presión se desactiva, es decir, un elemento de precintado de émbolo móvil, tal como se describe más adelante haciendo referencia a las FIGS. 4-6, u otro elemento móvil, siempre que esté incluido dentro del espíritu y alcance de la presente invención. El diafragma 54 comprende un disco generalmente plano o un elemento de precintado o elemento 54a de diafragma flexible o móvil y una pared 54b generalmente cilíndrica que rodea el elemento 54a de diafragma y que se extiende hacia arriba desde el mismo cuando el diafragma 54 está situado en una parte 40 de ventilación del cuerpo 20, tal como se muestra en la Fig. 3. El elemento 54a de diafragma es una membrana flexible delgada que puede doblarse en acercamiento y en alejamiento con respecto al orificio de ventilación o extensión interior o segundo elemento 48 de precintado durante el funcionamiento de la unidad de ventosa de vacío, tal como se describe más adelante. En la realización mostrada de las FIGS. 2 y 3, la pared cilíndrica 54b del diafragma 54 está unida al labio o escalón o cornisa 46 de la pared exterior o anillo 44 del cuerpo 20 o está situada en el mismo.

La cubierta 56 comprende una parte 56a de disco generalmente plana y una parte 56b de pared generalmente cilíndrica que rodea la parte 56a de disco y que se extiende hacia abajo desde el mismo cuando la cubierta 56 está situada en la parte 40 de ventilación del cuerpo 20, tal como se muestra en la FIG. 3. La parte 56a de disco de la cubierta 56 puede incluir una parte entrante o un entrante 56c en su superficie interior. En la realización mostrada la parte 56b de pared de la cubierta 56 está unida a la pared exterior o anillo 44 o alrededor de la misma o está situada en la misma para encerrar sustancialmente el extremo exterior de la pared exterior o anillo 44 y el diafragma 54 en el interior de la cubierta 56 y entre la cubierta 56 y el cuerpo 20. La cubierta 56 puede estar fijada al diafragma 54 de modo que la unidad de diafragma y cubierta está montada en el cuerpo 20 conjuntamente, o la cubierta 56 y el

diafragma 54 pueden comprender componentes separados que están montados de forma separada con respecto a las partes respectivas del cuerpo 20 sin afectar el alcance de la presente invención.

Tal como se muestra en la FIG. 3, la parte 56a de disco de la cubierta 56 puede apoyarse en los extremos exteriores de la pared cilíndrica 54b del diafragma 54 o unirse a los mismos, mientras que la pared cilíndrica 56b de la cubierta queda solapada o rodea o aloja la pared cilíndrica exterior o extensión 44 de la parte 40 de cuerpo superior o exterior. Cuando la cubierta 56 está situada sobre el diafragma 54, la cavidad 56c forma un paso para la comunicación de fluidos o el paso de aire entre el paso 50 de desviación en el extremo exterior 44a de la extensión 44 cilíndrica exterior y el área entre el tapón o cubierta 56 y el elemento 54a de diafragma. Cuando el elemento de precintado móvil o el elemento de diafragma 54a se separa del segundo elemento de precintado o del orificio 48 de ventilación, el paso 26 de vacío es ventilado a la atmósfera a través del paso 52 de ventilación para ventilar la ventosa 12 de vacío a la atmósfera para liberar la ventosa de vacío con respecto al objeto, tal como se describe más adelante.

El dispositivo 18 de precintado y ventilación incluye además un elemento de desviación o elemento o muelle 58 que está situado generalmente alrededor del orificio 48 de ventilación de la parte 40 de cuerpo y entre la superficie 42 de ventilación y el elemento 54a de diafragma. El elemento 58 de desviación funciona para desviar o forzar el primer elemento de precintado o elemento de precintado móvil o el elemento 54a de diafragma a separarse del segundo elemento de precintado u orificio 48 de ventilación, de modo que el aire puede pasar entre el paso 26 de vacío y el paso 52 de ventilación cuando el elemento 54a de diafragma se separa del orificio 48 de ventilación, tal como se describe más adelante.

Tal como se muestra en las FIGS. 1 y 3, la ventosa 12 de vacío de la unidad 10 de ventosa de vacío está unida al orificio 27 de conexión de ventosa de vacío del cuerpo 20 y, en la realización mostrada, está situada de forma generalmente opuesta con respecto al dispositivo 18 de precintado y ventilación y la parte 40 de ventilación. La ventosa 12 de vacío incluye una parte 60 de cuerpo y una parte 62 de precinto perimetral. La ventosa 12 de vacío incluye una abertura para alojar un orificio 27 de conexión de ventosa del cuerpo 20. Cuando la ventosa 12 de vacío aloja el orificio 27 de vacío, el paso 26 de vacío forma una comunicación de fluidos entre la boquilla Venturi 28 y una cavidad 64 definida por la parte 60 de cuerpo y el precinto perimetral 62 de la ventosa 12 de vacío y la superficie del objeto 16 unida a un extremo 62a de unión del precinto perimetral 62. El tapón 12 de vacío puede estar moldeado integral o unitariamente a partir de un material elastomérico o puede estar conformado o moldeado de otro modo, sin que ello afecte el alcance de la presente invención. Aunque se muestra como una ventosa de vacío que tiene un precinto perimetral en forma de fuelle o acordeón, se ha previsto que la ventosa de vacío pueda tener otras partes de precinto (tal como una parte de precinto perimetral estrechada o similar y/o tal como una parte de precinto de los tipos descritos en la solicitud de patente US 11/034.046, presentada el 12 de enero de 2005 por Attee y col., con título VACUUM CUP, que se incorpora en la presente memoria a título de referencia), y/o la posibilidad de implementar otros tipos de ventosas de vacío con el dispositivo de manipulación de materiales sin afectar el alcance de la presente invención.

La ventosa 12 de vacío puede estar unida o adherida o moldeada o fijada o asegurada de otro modo al orificio 27 de vacío del cuerpo 20 del dispositivo 14 de vacío. En la realización mostrada, el orificio 27 de vacío queda alojado o situado total o al menos parcialmente a través de la abertura en la parte 60 de cuerpo de la ventosa 12 de vacío. El paso 26 de vacío permite el paso de aire desde la cavidad 64 y a través del paso 26 de vacío para extraer el aire de la cavidad 64 para crear un vacío o un vacío parcial en el interior de la cavidad 64 cuando el suministro de aire se activa.

Durante el funcionamiento de la unidad 10 de ventosa de vacío se suministra aire a presión en el orificio 24 de entrada (tal como a través de una manguera o tubo 29 o similares) que pasa a través de la boquilla 28 Venturi y sale por el orificio 23 de salida del cuerpo 20. Cuando el aire pasa a través de la boquilla Venturi 28, se desplaza aire a través de los orificios 36 de vacío desde el paso 26 de vacío y al interior del paso 34 de la boquilla 28, saliendo por el orificio 23 de salida. Cuando el aire a presión pasa a través de la boquilla Venturi 28, una parte del aire a presión que entra en la boquilla por el orificio 24 de entrada es desviada a través del paso 50 de desviación y al interior del entrante o cavidad 56c entre la cubierta 56 y el primer elemento de precintado o diafragma 54 para presurizar la unidad de cubierta y diafragma, funcionando para ejercer una presión hacia abajo contra el elemento 54a de diafragma móvil o flexible para forzar el elemento 54a de diafragma hacia abajo y contra el forzado del elemento 58 de desviación y para su unión formando un precinto con el segundo elemento de precintado u orificio 48 de ventilación de la parte 40 de ventilación para formar sustancialmente un precinto entre el elemento 54a de diafragma y el orificio 48 de ventilación. Además, a medida que el aire se desplaza desde el paso 26 de vacío mediante la boquilla Venturi, el elemento 54a de diafragma del primer elemento de precintado se desplaza hacia abajo contra el elemento 58 de desviación y para su unión al extremo exterior del segundo elemento de precintado u orificio 48 de ventilación para precintado o cerrar sustancialmente el paso 26 de vacío. Por lo tanto, el paso 50 de desviación y la cubierta 56 permiten la aplicación de aire a presión sobre el diafragma 54 o en el lado opuesto del diafragma 54 con respecto al paso 26 de vacío para facilitar el movimiento o para forzar el elemento 54a de diafragma a una posición de precintado y contra el orificio 48 de ventilación en la parte 40 de ventilación del cuerpo 20 cuando la fuente de vacío o el suministro de aire se activa. Debido a que el aire a presión se aplica sobre el diafragma 54 o fuera del mismo mientras se aplica un vacío parcial debajo del diafragma 54 o en su lado interior, el aumento de diferencial de presión en el elemento de diafragma hace que el elemento 54a de diafragma se doble para su unión al orificio de

ventilación para cerrar o precintar sustancialmente el paso de vacío en el orificio de ventilación. Además, a medida que el aire se desplaza a través del orificio 36 de vacío de la boquilla 28 desde el paso 26 de vacío, se crea un vacío o vacío parcial en el interior de la cavidad 64 definida por la ventosa 12 de vacío y la superficie del objeto a la que está unida la ventosa de vacío.

5 Cuando el suministro de aire o la fuente de vacío reduce sustancialmente su actividad o se desactiva, el aire a presión deja de ser forzado o impulsado a la boquilla Venturi y a través de la misma y, por lo tanto, no pasa a través del paso 50 de desviación para forzar el elemento 54a de diafragma hacia abajo o hacia el segundo elemento de precintado. Por lo tanto, el vacío o vacío parcial en el interior de los pasos 26 de vacío y la cavidad 64 puede disiparse a través de los orificios 36 y el orificio 28a de salida de la boquilla Venturi 28. Cuando el aire a presión
10 desviado ya no está presente en el primer elemento de precintado, el elemento o miembro de desviación o muelle puede forzar la separación del primer elemento de precintado con respecto al segundo elemento de precintado y su movimiento hacia una posición de ventilación, de modo que el paso de vacío es ventilado a la atmósfera. Por lo tanto, cuando el suministro de aire a presión se desactiva o reduce su actividad, el elemento 58 de desviación fuerza el elemento 54a de diafragma hacia fuera y en alejamiento con respecto al orificio 48 de ventilación, de modo que el
15 paso 26 de vacío es ventilado a la atmósfera mediante el paso de aire a través del paso 52 de ventilación y alrededor del orificio 48 de ventilación y al interior del paso 26 de vacío. El paso 26 de vacío está conformado en el interior del cuerpo con un diámetro suficiente para obtener un espacio libre alrededor de la boquilla Venturi 28, de modo que el vacío en el interior de la cavidad 64 de la ventosa 12 de vacío se ventila rápidamente a la atmósfera a través del paso de aire a través del paso 52 de ventilación y el paso 26 de vacío. Por lo tanto, el vacío o vacío parcial
20 en el interior de la ventosa de vacío se libera o ventila rápidamente después de que la fuente de vacío o el suministro de aire se desactiva, y no se produce el retraso en la ventilación que sucede de forma típica cuando el vacío o el vacío parcial se disipa lentamente a través de los orificios de la boquilla Venturi de las ventosas de vacío conocidas. Por lo tanto, la unidad de ventosa de vacío de la presente invención puede retirarse fácilmente del objeto cuando el suministro de aire se desactiva.

25 Aunque se muestra y describe como un elemento de diafragma móvil o flexible, el primer elemento de precintado o elemento de precintado móvil de la unidad de ventosa de vacío según la invención comprende, haciendo referencia a las FIGS. 4-6, un dispositivo de precintado y ventilación o unidad o elemento 118 de un dispositivo 114 de vacío de una unidad 110 de ventosa de vacío, que comprende un primer elemento de precintado o elemento 154 de precintado móvil, es decir, un elemento de émbolo, que es móvil a lo largo de un paso de ventilación o parte 126a de
30 paso superior o exterior en el paso 126 de vacío del cuerpo 120 del dispositivo 114 de vacío de la unidad 110 de ventosa de vacío o en comunicación de fluidos con el mismo para precintado y ventilar de forma selectiva el dispositivo de vacío y la unidad de ventosa de vacío. Por ejemplo, el elemento 154 de émbolo puede unirse a un segundo elemento o parte o precinto o anillo 155 de precintado (tal como un anillo de precintado elastomérico o de caucho o similares) dispuesto en la parte 126a de paso y en un extremo superior del paso 126 de vacío o hacia
35 fuera del mismo para precintado sustancialmente el paso 126a de modo que el vacío se genera en el paso 126 mediante el dispositivo Venturi 128. El elemento 154 de émbolo puede moverse a lo largo de la parte 126a de paso para su unión al anillo 155 de precintado para precintado o cerrar sustancialmente el paso de vacío (tal como se muestra en la FIG. 5) cuando el suministro de aire a presión se activa para generar el vacío, y puede alejarse del anillo 155 de precintado para ventilar el paso de vacío a la atmósfera (tal como se muestra en la FIG. 6) cuando el
40 suministro de aire se desactiva o reduce su actividad.

El elemento de émbolo rígido o sustancialmente rígido y móvil permite obtener un elemento de precintado resistente y permite precintado sustancialmente el paso de vacío al unirse al anillo de precintado. Por otro lado, el dispositivo 114 de vacío y la unidad 110 de ventosa de vacío pueden ser sustancialmente similares al dispositivo 14 de vacío y la
45 unidad 10 de ventosa de vacío descritos anteriormente, de modo que en este caso no se repetirá una descripción detallada de los dispositivos de vacío y de las unidades de ventosa de vacío. Los componentes o elementos similares o comunes de los dispositivos de vacío y las unidades de ventosa de vacío se muestran en las FIGS. 4-6 (excepto por el hecho de que la ventosa de vacío no se muestra en las FIGS. 4-6), usándose los mismos números de referencia que se usan en las FIGS. 1-3, aunque añadiendo 100 unidades a cada uno de los números de referencia.

50 En la realización mostrada de las FIGS. 4-6 el elemento 154 de émbolo comprende un elemento de forma generalmente cilíndrica que es móvil a lo largo de una parte 126a de paso de forma generalmente cilíndrica en el paso 126 de vacío o junto al mismo (aunque es posible implementar otras formas de sección transversal sin afectar el alcance de la presente invención). Un extremo inferior 154a o de unión del elemento 154 de émbolo puede ser
55 redondo o curvado para su alojamiento parcial y su unión sustancialmente uniforme con respecto al anillo 155 de precintado cuando el elemento 154 de émbolo es forzado contra el anillo 155 de precintado (tal como se muestra en la FIG. 5) cuando el suministro de aire se activa para generar el vacío o vacío parcial en el paso de vacío. De forma más específica, cuando el suministro de aire se activa (tal como un suministro de aire a presión o un dispositivo neumático 129 que suministra aire a presión al dispositivo de vacío, tal como a través de una manguera o conducto 129a de aire) el paso 150 de desviación (conformado a través del cuerpo 120 entre un orificio 124 de entrada y un
60 extremo superior o exterior del paso de ventilación o la parte 126a de paso) desvía parte del aire de entrada a presión al área o cavidad 126b superior o exterior (FIG. 5) de la parte 126a de paso (entre un extremo exterior 154b del elemento 154 de émbolo y un tapón o cubierta 156 de la unidad 110 de ventosa de vacío) y, por lo tanto, en el extremo superior o exterior 154b del elemento 154 de émbolo (y en el lado opuesto del elemento de émbolo con

respecto al anillo de precintado y el orificio de ventilación). Por lo tanto, la parte desviada del aire de entrada a presión crea una presión hacia abajo contra el elemento de émbolo para facilitar el forzado del elemento de émbolo para su unión al anillo 155 de precintado. Por lo tanto, al moverse a una posición de precintado, el elemento 154 de émbolo puede formar sustancialmente un precinto contra el anillo 155 de precintado para precintado y separar o aislar sustancialmente el paso de vacío con respecto a la atmósfera. El tapón o cubierta 156 está fijado al cuerpo 120 y, preferiblemente, precintado sustancialmente con respecto al cuerpo 120, en el extremo exterior del paso 126a de ventilación, tal como a través de un elemento 157 de precintado, tal como una junta tórica o similar.

El elemento 154 de émbolo también incluye preferiblemente un precinto o anillo deslizante 166 dispuesto circunferencialmente alrededor del elemento de émbolo para precintado el elemento de émbolo en el interior de la parte 126a de paso y para permitir el deslizamiento o movimiento del elemento 154 de émbolo a lo largo de la parte de paso. Tal como puede observarse en las FIGS. 4-6, el precinto deslizante 166 se aloja en una ranura 154c conformada circunferencialmente alrededor del elemento 154 de émbolo y entre la superficie 154a de precintado curvada y el extremo exterior 154b del elemento 154 de émbolo. El precinto deslizante 166 limita las fugas de aire del elemento 154 de émbolo en el interior del paso 126a, permitiendo al mismo tiempo un movimiento sustancialmente sin obstáculos y suave del elemento de émbolo en el interior del paso.

La unidad 110 de ventosa de vacío incluye un elemento de desviación o elemento de forzado o muelle 158 que funciona para desviar o forzar el elemento 154 de émbolo hacia fuera y en alejamiento con respecto al anillo 155 de precintado y hacia una posición de ventilación. En la realización mostrada, el elemento de desviación o muelle 158 está alojado parcialmente en el interior de un paso o cavidad 154d conformado longitudinal y parcialmente a lo largo del elemento 154 de émbolo y sobresale del mismo para su unión al cuerpo 128c de boquilla Venturi o para su unión a un elemento de tope o parte de placa (no mostrado) en el extremo inferior o interior de la parte 126a de paso o junto al mismo y/o el extremo superior o exterior del paso 126 de vacío. De manera similar a la unidad 10 de ventosa de vacío descrita anteriormente, la fuerza de desviación del elemento de desviación o muelle 158 de la unidad 110 de ventosa de vacío puede ser superada (y, por lo tanto, el muelle o elemento de desviación puede comprimirse) por la fuerza ejercida por la parte desviada del aire de entrada a presión en el extremo superior o exterior 154b del elemento 154 de émbolo y/o por la fuerza ejercida por el vacío o vacío parcial generado en el interior del paso de vacío.

Cuando la fuente de vacío o el suministro de aire a presión reduce su actividad o se desactiva (y el aire desviado se reduce o elimina de modo que el mismo deja de ejercer una presión o fuerza suficiente en el extremo exterior 154b del elemento 154 de émbolo para superar la fuerza de muelle o la fuerza de desviación), la fuerza de desviación puede superar la presión de vacío en el interior del paso de vacío y puede mover el elemento de émbolo hacia fuera para separar el elemento de émbolo del anillo de precintado. Cuando el elemento de émbolo se separa del anillo de precintado para que la superficie 154a de unión curvada esté alejada o separada del anillo 155 de precintado, el paso de vacío es ventilado (y, por lo tanto, el vacío o vacío parcial en el interior del paso de vacío y la ventosa de vacío se ventila y, por lo tanto, se disipa).

Tal como puede observarse en las FIGS. 4 y 6, el cuerpo 120 puede incluir pasos o canales o agujeros u orificios 168 que permiten obtener una comunicación de fluidos o un paso de aire entre el paso 126a y el aire o la atmósfera que rodea la unidad de ventosa de vacío. Los pasos 168 están situados sobre el anillo 155 de precintado o hacia fuera del mismo y en el lado opuesto del anillo de precintado con respecto al dispositivo Venturi, de modo que el aire no pasa a través de los pasos 168 para ventilar el paso 126a de vacío cuando el elemento 154 de émbolo forma sustancialmente un precinto contra el anillo 155 de precintado. Por lo tanto, cuando el elemento 154 de émbolo se aleja o separa del anillo 155 de precintado, el paso de vacío se ventila fácilmente a la atmósfera, tal como a través del paso de aire a través y a lo largo de canales o ranuras o pasos 168 conformados o establecidos a lo largo de la parte 126a de paso de émbolo y fuera o encima del anillo 155 de precintado. Por lo tanto, el elemento 154 de émbolo y el anillo 155 de precintado funcionan para precintado sustancialmente el paso de vacío cuando el suministro de aire se activa, de modo que el dispositivo Venturi puede generar un vacío o vacío parcial en el interior del paso de vacío (cuando la ventosa de vacío está unida a un objeto) y el elemento de émbolo puede separarse del anillo de precintado para ventilar el paso de vacío cuando el suministro de aire se desactiva o reduce su actividad (para facilitar la liberación de la ventosa de vacío con respecto al objeto).

Aunque se muestra y describe con un elemento de precintado móvil, tal como un elemento de émbolo o un elemento de diafragma que se une a un segundo elemento de precintado, tal como un anillo de precintado o un orificio de ventilación, situado remotamente con respecto a la boquilla Venturi a lo largo de los pasos de vacío y ventilación, se ha previsto que el elemento de precintado móvil pueda estar situado en cualquier posición en el interior del dispositivo o cuerpo de vacío o en el mismo donde el dispositivo de precintado precinta y ventila de forma selectiva el paso de vacío en respuesta a la activación y desactivación del suministro de aire a presión. Por ejemplo, el elemento de precintado móvil puede estar situado de forma móvil o flexible en el orificio 136 de vacío del dispositivo Venturi 128 o generalmente alrededor del mismo. Por lo tanto, el segundo dispositivo de precintado puede comprender el propio cuerpo de boquilla Venturi y/o la parte del cuerpo en el cuerpo de boquilla Venturi o adyacente al mismo, y el elemento de precintado móvil puede formar un precinto contra el dispositivo Venturi y/o la parte de cuerpo para precintado el paso de ventilación cuando el suministro de aire a presión se activa y puede separarse del dispositivo Venturi para ventilar el paso de vacío cuando el suministro de aire a presión se desactiva. Opcionalmente, el elemento de precintado móvil, tal como un elemento de émbolo, puede incluir un precinto flexible

o compresible o adaptable (tal como un precinto elastomérico o de caucho) en una superficie de unión y el elemento de émbolo puede unirse al precinto flexible con una superficie de precintado a lo largo del paso, tal como en un extremo del paso de vacío o en la boquilla Venturi o en cualquier posición en el interior del dispositivo de vacío, sin afectar el alcance de la presente invención. Es posible implementar otras configuraciones de un elemento de precintado móvil y del suministro de aire desviado y del elemento de desviación (estando dispuestos preferiblemente todos ellos dentro del cuerpo del dispositivo de vacío o siendo integrales con el mismo), permaneciendo dentro del espíritu y alcance de la presente invención.

Por lo tanto, el elemento de precintado móvil funciona para precintado y ventilar de forma selectiva el paso de vacío del cuerpo. El orificio u orificios de ventilación pueden estar situados en cualquier posición a lo largo del paso de ventilación para quedar expuestos o en comunicación de fluidos con respecto al paso de vacío cuando el elemento de precintado está en la posición de ventilación. Se ha previsto que, si el elemento de precintado móvil no está sustancialmente precintado contra las paredes del paso de ventilación al moverse a lo largo del mismo (por ejemplo, si un elemento de émbolo móvil incluye pasos longitudinales a lo largo de su región circunferencial exterior), el orificio de ventilación puede estar situado más alejado a lo largo del paso de ventilación y puede estar situado en el tapón o la cubierta, sin afectar el alcance de la presente invención. Por lo tanto, el orificio u orificios de ventilación pueden estar situados en diversas posiciones, siempre que el paso de ventilación y los orificios de ventilación queden precintados o aislados de forma selectiva con respecto al paso de vacío por el elemento de precintado cuando el elemento de precintado se mueve a la posición de precintado y queden abiertos o en comunicación de fluidos de forma selectiva con respecto al paso de vacío cuando el elemento de precintado se mueve a la posición de ventilación.

Opcionalmente, y tal como se muestra en las FIGS. 4-10, la unidad de ventosa de vacío puede incluir un dispositivo silenciador Venturi o dispositivo 210 de reducción de ruido que puede estar situado en un extremo 128a de descarga del dispositivo o boquilla 128 Venturi para reducir el ruido generado por el dispositivo Venturi durante el funcionamiento de la unidad de suministro de aire y ventosa de vacío. El silenciador 210 incluye una caja o carcasa 212 que está montada en el cuerpo 120 del dispositivo de vacío o unida al mismo y que define una cavidad o cámara 214 en el extremo de descarga del dispositivo Venturi. La carcasa incluye un desviador 216 de aire de forma cónica que sobresale desde una parte 212a extrema exterior de la carcasa 212 y generalmente hacia el extremo de descarga del dispositivo Venturi e incluye una pluralidad de orificios de salida u orificios 218 de descarga separados radialmente alrededor de la carcasa 212.

Tal como puede observarse más claramente en las FIGS. 9 y 10, la carcasa 212 tiene una parte 212a extrema exterior y una pared o parte cilíndrica 212b. La pared o parte cilíndrica 212b coopera con la parte 212a extrema exterior de la carcasa 212 para definir la cavidad 214 a través de la que pasa el aire procedente del extremo de descarga del dispositivo Venturi, saliendo a través de los orificios 218. El desviador cónico 216 sobresale con respecto a la parte extrema 212a y hacia el extremo de descarga del dispositivo Venturi cuando el silenciador está unido al cuerpo 120. Preferiblemente, la carcasa 212 tiene curvas de transición o radios de curvatura generalmente suaves en las regiones o uniones 212c de transición entre la parte 212a extrema exterior y la pared o parte cilíndrica 212b y, preferiblemente, tiene curvas de transición o radios de curvatura generalmente suaves en las regiones o uniones 212d de transición entre el desviador cónico 216 y la parte 212a extrema exterior. Los radios suaves de las curvaturas en las regiones 212c, 212d de transición forman una transición sustancialmente suave para el paso de aire cuando el aire pasa a lo largo del desviador cónico 216 y cuando el aire es desviado radialmente hacia fuera, hacia los orificios 218 de descarga más pequeños y separados radialmente entre sí y a través de los mismos. Por lo tanto, el dispositivo silenciador 210 reduce las turbulencias en el paso de aire para reducir el ruido generado por el paso de aire al salir del dispositivo Venturi.

La pared o parte cilíndrica 212b también funciona para unir el dispositivo silenciador 210 al cuerpo del dispositivo de vacío. En la realización mostrada de las FIGS. 4-6, la parte cilíndrica 212b de la carcasa 212 está conformada para alojar una parte estrechada 120a del cuerpo 120 en el extremo 128a de descarga del dispositivo Venturi 128. La carcasa 212 del silenciador 210 puede encajar a presión sobre la parte 120a extrema estrechada o puede unirse o fijarse al cuerpo 120 de la unidad de ventosa de vacío y generalmente en el extremo de descarga del dispositivo o boquilla Venturi o junto al mismo.

La cavidad o cámara 214, el desviador 216 de forma cónica y las regiones 212c, 212d de transición curvadas en la parte 212a extrema exterior del silenciador 210 funcionan para reducir turbulencias y absorber parte del ruido cuando el aire pasa desde el extremo 128a de descarga del dispositivo Venturi 128 a través de la cavidad 214, saliendo por las aberturas 218 de descarga. Los orificios 218, aunque relativamente pequeños, son preferiblemente suficientemente grandes para permitir que la mayor parte de los residuos que pasan a través del dispositivo Venturi pasen a través de los mismos, de modo que los orificios limitan o impiden sustancialmente la obstrucción del paso de aire a través del silenciador. Por lo tanto, el dispositivo silenciador de la presente invención permite conseguir niveles de ruido reducidos durante el funcionamiento del suministro de aire y del dispositivo Venturi, limitando al mismo tiempo la obstrucción del paso de aire a través del dispositivo silenciador. Por lo tanto, la presente invención da a conocer un silenciador mejorado con respecto a los tipos convencionales de silenciadores, que incluyen de forma típica una pantalla o elemento de filtro que tiende a atascarse o a quedar al menos parcialmente obstruido por residuos durante su uso.

Por lo tanto, la unidad de ventosa de vacío de la presente invención puede unirse a un objeto y es posible crear o generar un vacío o vacío parcial en el interior de la ventosa de vacío para precintado sustancialmente la ventosa de vacío con respecto a la superficie del objeto. De este modo, la unidad de ventosa de vacío y el objeto sustancialmente precintado con respecto a la misma pueden moverse a una posición deseada. En el destino deseado, es posible desactivar la fuente de vacío o el suministro de aire para liberar o ventilar el vacío en el interior de la unidad para liberar fácilmente el objeto con respecto a la unidad de ventosa de vacío.

Por lo tanto, la unidad de ventosa de vacío de la presente invención utiliza un único conducto o manguera o entrada de aire y permite obtener un vacío o succión para formar un precinto contra paneles u objetos y levantarlos y para ejercer una ventilación para la retirada o separación por soplado de los paneles u objetos. El aire a presión entra por el orificio de entrada o admisión y pasa a través de la boquilla Venturi para crear al menos un vacío parcial en la ventosa de vacío y en el interior del paso de vacío del cuerpo. Durante el funcionamiento del suministro de aire a presión una pequeña cantidad de aire de entrada a presión es desviada a un área o cámara en un elemento de precintado móvil o flexible, tal como un elemento de diafragma o émbolo, o sobre el mismo. El aire a presión desviado empuja o fuerza el elemento de precintado hacia abajo o hacia otro elemento de precintado y contra el mismo (tal como una parte exterior del cuerpo o un anillo de precintado o similar) para precintado o cerrar sustancialmente el paso de vacío (o aislar sustancialmente el paso de vacío con respecto a la atmósfera en el dispositivo de vacío), permitiendo crear el vacío en el paso de vacío y en la ventosa de vacío. Por lo tanto, cuando el aire de entrada desviado crea presión sobre el primer elemento de precintado o elemento de precintado móvil, el elemento de precintado permanece sustancialmente precintado en el interior del paso de vacío, de modo que se genera un vacío en el paso de vacío en el elemento de precintado o debajo o en el interior del mismo (cuando la ventosa de vacío está unida a un objeto).

Cuando el aire de entrada en el dispositivo Venturi se reduce o interrumpe, el aire de entrada desviado en el extremo o lado exterior del elemento de precintado se reduce o elimina, permitiendo de este modo que el elemento de desviación o el muelle mueva o empuje o fuerce el elemento de precintado móvil o flexible en alejamiento con respecto al otro elemento o anillo u orificio de precintado para separar los elementos de precintado y, por lo tanto, para ventilar el paso de vacío a la atmósfera. Cuando los elementos de precintado se separan, la presión atmosférica puede entrar rápidamente en el paso de vacío y la ventosa de vacío, liberando sustancialmente la totalidad del vacío en el interior de la ventosa de vacío y el paso de vacío y liberando o facilitando la liberación del panel u objeto con respecto a la ventosa de vacío. Aunque se muestra y describe implementado con una ventosa de vacío para precintado la ventosa de vacío con respecto a un objeto, el dispositivo Venturi o dispositivo de vacío de liberación automática de la presente invención puede resultar adecuado para usar en otras aplicaciones de manipulación de materiales que manipulan objetos o materiales generando un vacío cuando un suministro de aire a presión se activa y liberan o ventilan automáticamente el vacío cuando el suministro de aire a presión se desactiva, permaneciendo dentro del espíritu y alcance de la presente invención.

Por lo tanto, el dispositivo Venturi o dispositivo de vacío de liberación automática de la presente invención crea un vacío o vacío parcial que puede aplicarse fácilmente en una ventosa de vacío para precintado sustancialmente la ventosa de vacío con respecto a un objeto y que puede ventilarse fácil y automáticamente a la atmósfera para liberar el objeto de la ventosa de vacío. El dispositivo o unidad o elemento de precintado y ventilación precinta sustancialmente el paso de vacío cuando la fuente de vacío se activa para permitir que el dispositivo neumático o suministro de aire a presión genere o cree un vacío o vacío parcial en la ventosa de vacío. El dispositivo de precintado y ventilación se separa fácil y automáticamente cuando el dispositivo neumático se desactiva para ventilar sustancialmente el paso de vacío a la atmósfera para liberar el objeto con respecto a la ventosa de vacío.

El elemento de precintado o membrana o elemento de émbolo móvil del dispositivo de ventilación puede unirse contra un segundo elemento de precintado u orificio de ventilación o cuerpo o anillo de precintado o similar (que puede estar sustancialmente fijado o no ser móvil con respecto al cuerpo de dispositivo de vacío) en respuesta al aire a presión desviado suministrado al elemento de precintado móvil en un lado opuesto del elemento de precintado con respecto al paso de vacío y el dispositivo de vacío o dispositivo Venturi, de modo que el diferencial de presión en el elemento de precintado hace que el elemento de precintado móvil precinte o cierre sustancialmente el paso de vacío. Cuando el suministro de aire a presión se reduce o desactiva y, por lo tanto, el aire a presión desviado se reduce o elimina, el elemento de precintado móvil puede separarse del segundo elemento o cuerpo de precintado o anillo de precintado o moverse o doblarse para abrir o ventilar el paso de vacío a la atmósfera, por ejemplo, en respuesta al elemento de desviación. Por lo tanto, el vacío en el paso de vacío y la ventosa de vacío puede ventilarse fácilmente a la atmósfera para liberar la ventosa con respecto al objeto en el destino o posición deseado o previsto. Preferiblemente, el cuerpo del dispositivo de vacío comprende un dispositivo conformado de manera unitaria, con el paso de vacío, el paso Venturi, el paso de desviación y el paso de ventilación conformados o perforados al menos parcialmente a través del mismo y con los elementos de precintado dispuestos en el cuerpo del dispositivo de vacío o en el interior del mismo, de modo que el dispositivo de vacío comprende un dispositivo de vacío integral con el elemento de precintado y el paso de desviación incorporados o integrados en el cuerpo del dispositivo de vacío o en el interior del mismo.

Es posible llevar a cabo cambios y modificaciones en las realizaciones descritas de forma específica sin apartarse de los principios de la presente invención, limitada solamente por el alcance de las reivindicaciones adjuntas, interpretadas según los principios de la ley de patentes.

REIVINDICACIONES

1. Dispositivo (14; 114) de vacío de liberación automática para un sistema de manipulación de materiales, comprendiendo dicho dispositivo de vacío de liberación automática:
- 5 un cuerpo (20) de dispositivo de vacío unitario adaptado para su conexión a un suministro (29) de aire a presión, teniendo dicho cuerpo de dispositivo de vacío un paso (26) de vacío y una boquilla Venturi (28; 128), siendo activable dicho suministro de aire a presión para suministrar aire a presión en dicha boquilla Venturi para generar al menos un vacío parcial en dicho paso de vacío a través de un flujo de aire a presión a través de dicha boquilla Venturi;
- 10 un elemento (54; 154) de precintado móvil en dicho paso (26) del cuerpo de dispositivo de vacío unitario y móvil entre una posición de precintado, en la que dicho elemento de precintado móvil permite un vacío, y una posición de ventilación, en la que dicho elemento de precintado móvil permite una ventilación;
- dicho elemento de precintado móvil comprende un elemento de émbolo que se mueve en dicho paso (26) de vacío de dicho cuerpo (20) de dispositivo de vacío, moviéndose dicho elemento de émbolo independientemente entre dichas posiciones de precintado y de ventilación;
- 15 dicho dispositivo de vacío permite que dicho elemento de precintado móvil se mueva hacia dicha posición de precintado cuando dicho suministro de aire a presión se activa; y
- dicho elemento de precintado móvil es forzado hacia dicha posición de ventilación cuando dicho suministro de aire a presión se desactiva para ventilar sustancialmente dicho paso de vacío a la atmósfera cuando dicho suministro de aire a presión se desactiva.
- 20 2. Dispositivo de vacío de liberación automática según la reivindicación 1, que comprende además:
- una ventosa de vacío en comunicación de fluidos con dicho paso de vacío, estando configurada dicha ventosa de vacío para su unión a un objeto, pudiendo unirse dicha ventosa de vacío al objeto y siendo móvil para mover el objeto;
- un elemento de desviación fuerza dicho elemento de precintado móvil hacia dicha posición de ventilación;
- 25 dicho dispositivo de vacío incluye una parte de dicho aire a presión que mueve dicho elemento de precintado móvil para forzar dicho elemento de precintado móvil hacia dicha posición de precintado cuando dicho suministro de aire a presión se activa;
- dicho elemento de desviación fuerza dicho elemento de precintado móvil hacia dicha posición de ventilación para ventilar sustancialmente dicha unidad cuando dicho suministro de aire a presión se desactiva; y
- 30 dicha ventosa de vacío está configurada para formar sustancialmente un precinto contra el objeto cuando dicho dispositivo de precintado móvil está en dicha posición de precintado y dicho dispositivo Venturi genera al menos un vacío parcial.
3. Dispositivo (14) de vacío de liberación automática según la reivindicación 1, en el que dicho suministro (29) de aire a presión es activable para forzar aire a presión a través de dicha boquilla Venturi (28) para generar el al menos un vacío parcial en dicho paso de vacío desplazando aire de dicho paso (26) de vacío y al interior de dicha boquilla Venturi a través de al menos un orificio (36) de vacío de dicha boquilla Venturi.
- 35 4. Dispositivo de vacío de liberación automática según la reivindicación 1, en el que dicho dispositivo de vacío de liberación automática incluye una ventosa de vacío que está configurada para su unión a un objeto, estando configurada dicha ventosa de vacío para formar sustancialmente un precinto contra el objeto cuando dicho elemento de precintado móvil está en dicha posición de precintado y dicha boquilla Venturi genera al menos un vacío parcial en dicho paso de vacío.
- 40 5. Dispositivo de vacío de liberación automática según la reivindicación 2, en el que dicho elemento de émbolo se une a un anillo de precintado en dicha posición de precintado.
6. Dispositivo de vacío de liberación automática según la reivindicación 1, que incluye además una parte de dicho aire a presión que mueve dicho elemento de precintado móvil para forzar dicho elemento de precintado móvil hacia dicha posición de precintado cuando dicho suministro de aire a presión se activa.
- 45 7. Dispositivo (114) de vacío de liberación automática según la reivindicación 1, que incluye un dispositivo (210) de reducción de ruido en una descarga de dicha boquilla Venturi (128), comprendiendo dicho dispositivo de reducción de ruido una carcasa (212) que define una cámara (214) con un elemento desviador (216) de forma cónica, teniendo dicha carcasa una pluralidad de aberturas (218) de salida separadas radialmente, siendo desviado el aire descargado en dicha boquilla Venturi por dicho elemento desviador de forma cónica y saliendo a través de dichas aberturas de salida de dicha carcasa.
- 50

- 5 8. Dispositivo (14) de vacío de liberación automática según la reivindicación 1, en el que dicho cuerpo de dispositivo de vacío unitario incluye un paso desviador (50) que desvía dicha parte de dicho aire a presión, desviando dicho paso desviador dicha parte de dicho aire a presión a una cavidad (56c) sustancialmente encerrada en dicho elemento de precintado móvil para forzar dicho elemento de precintado móvil hacia dicha posición (54) de precintado.
9. Dispositivo (14) de vacío de liberación automática según la reivindicación 8, en el que dicho cuerpo de dispositivo de vacío unitario tiene dicho paso (26) de vacío y dicho paso desviador (50) conformados al menos parcialmente a través del mismo.
- 10 10. Dispositivo (14) de vacío de liberación automática según la reivindicación 9, en el que dicho dispositivo de vacío de liberación automática incluye una ventosa (12) de vacío que está configurada para su unión a un objeto (16), estando configurada dicha ventosa de vacío para formar sustancialmente un precinto contra el objeto cuando dicho elemento (18) de precintado móvil está en dicha posición de precintado y dicha boquilla Venturi (28) genera al menos un vacío parcial en dicho paso (26) de vacío.
- 15 11. Dispositivo (14) de vacío de liberación automática según la reivindicación 10, en el que dicha boquilla Venturi (28) se extiende a través de dicho paso (26) de vacío de modo que dicho paso de vacío comprende una primera parte de paso entre dicha boquilla Venturi y dicha ventosa de vacío y una segunda parte de paso entre dicha boquilla Venturi y dicho elemento de precintado móvil.
- 20 12. Dispositivo (14) de vacío de liberación automática según la reivindicación 11, en el que dicho cuerpo de dispositivo de vacío unitario tiene un orificio (48) de ventilación en dicha segunda parte de paso que ventila dicho paso de vacío a la atmósfera cuando dicho elemento (54) de precintado móvil se mueve hacia dicha posición de ventilación.
- 25 13. Dispositivo (14) de vacío de liberación automática según la reivindicación 8, que incluye un elemento (54a) de desviación que funciona para forzar dicho elemento (54) de precintado móvil hacia dicha posición de ventilación, desviando dicho paso (50) de desviación dicha parte de dicho aire a presión a dicho elemento de precintado móvil para superar al menos parcialmente una fuerza de desviación de dicho elemento de desviación para forzar dicho elemento de precintado móvil hacia dicha posición de precintado cuando dicho suministro (29) de aire a presión se activa.
- 30 14. Dispositivo (14) de vacío de liberación automática según la reivindicación 1, en el que dicho elemento (54) de precintado móvil comprende un elemento de membrana flexible que se dobla para su unión y separación con respecto a un orificio (48) de ventilación de dicho dispositivo de vacío.
- 35 15. Dispositivo (14) de vacío de liberación automática según la reivindicación 9, en el que dicho elemento (154) de precintado móvil comprende un elemento de émbolo que se mueve a lo largo de un paso de ventilación de dicho cuerpo de dispositivo de vacío unitario entre dichas posiciones de precintado y de ventilación, estando dicho paso (126) de ventilación en comunicación de fluidos con dicho paso de vacío cuando dicho elemento de precintado móvil está en dicha posición de ventilación.
16. Dispositivo (114) de vacío de liberación automática según la reivindicación 15, en el que dicho elemento (154) de precintado móvil se une a un elemento (155) de precintado flexible situado en dicho paso de ventilación en dicha posición de precintado.
- 40 17. Dispositivo (14; 114) de vacío de liberación automática según la reivindicación 1, que comprende además:
una ventosa (12) de vacío en comunicación de fluidos con dicho paso de vacío, estando configurada dicha ventosa de vacío para su unión a un objeto;
un elemento (54a, 158) de desviación que fuerza dicho elemento de precintado móvil hacia dicha posición de ventilación;
- 45 dicho elemento de desviación fuerza dicho elemento de precintado móvil hacia dicha posición de ventilación para ventilar sustancialmente dicho paso de vacío cuando dicho suministro de aire a presión se desactiva; y
dicha ventosa de vacío está configurada para formar sustancialmente un precinto contra el objeto cuando dicho dispositivo de precintado móvil está en dicha posición de precintado y dicho dispositivo Venturi genera al menos un vacío parcial en dicho paso de vacío.
- 50 18. Dispositivo de vacío de liberación automática según la reivindicación 17, en el que un paso desviador (50) desvía una parte de dicho aire a presión a dicho elemento (54; 154) de precintado móvil y dicho dispositivo Venturi (28; 128) desplaza aire de dicho paso (26; 126) de vacío para crear un diferencial de presión suficiente en dicho elemento de precintado móvil para superar una fuerza de desviación de dicho elemento de desviación para forzar dicho elemento de precintado móvil hacia dicha posición de precintado cuando dicho suministro de aire a presión se activa.
19. Dispositivo de vacío de liberación automática según la reivindicación 17, en el que dicho elemento (154) de

precintado móvil comprende un elemento de émbolo que es móvil a lo largo de un paso de ventilación de dicho dispositivo de vacío, estando dicho paso de ventilación en comunicación de fluidos con dicho paso (126) de vacío cuando dicho elemento de precintado móvil se mueve hacia dicha posición de ventilación.

5 20. Dispositivo de vacío de liberación automática según la reivindicación 19, en el que dicho elemento (154) de émbolo se une a un anillo (155) de precintado en dicho paso de vacío en dicha posición de precintado.

21. Dispositivo de vacío de liberación automática según la reivindicación 20, en el que dicho paso de ventilación incluye al menos un orificio de ventilación, estando situado dicho anillo de precintado entre dicho al menos un orificio de ventilación y dicho dispositivo Venturi (128).

22. Dispositivo (14; 114) de vacío de liberación automática según la reivindicación 1, que comprende además:

10 una ventosa (12) de vacío configurada para su unión a un objeto;

dicho suministro de aire a presión es activable para forzar aire a presión a través de dicha boquilla Venturi para generar el al menos un vacío parcial en dicho paso de vacío y en dicha ventosa de vacío cuando dicha ventosa de vacío se une a un objeto, pasando dicho aire a presión a través de dicha boquilla Venturi y desplazando aire de dicho paso de vacío y al interior de dicha boquilla Venturi a través de al menos un orificio de vacío de dicha boquilla Venturi;

15 un dispositivo (120) de reducción de ruido en una descarga de dicha boquilla Venturi, comprendiendo dicho dispositivo de reducción de ruido una carcasa (212) que define una cámara (214) con un elemento desviador (216) de forma cónica, teniendo dicha carcasa una pluralidad de aberturas (218) de salida separadas radialmente, siendo desviado el aire descargado en dicha boquilla Venturi por el elemento desviador de forma cónica y saliendo a través de dichas aberturas de salida de dicha carcasa; y

20 en el que dicha ventosa (12) de vacío está configurada para formar sustancialmente un precinto contra el objeto cuando dicho dispositivo Venturi genera al menos un vacío parcial en dicho paso de vacío.

23. Dispositivo de vacío de liberación automática según una de las reivindicaciones 22 o 7, en el que dicha carcasa (212) de dicho dispositivo (210) de reducción de ruido comprende un extremo exterior (212a) y una pared lateral (212b) que cooperan para definir dicha cámara, sobresaliendo dicho elemento desviador (216) de forma cónica de dicho extremo exterior y hacia dicha boquilla Venturi (128), uniendo dicha pared lateral dicho dispositivo de reducción de ruido a dicho dispositivo (114) de vacío.

24. Dispositivo de vacío de liberación automática según la reivindicación 23, en el que dicha carcasa (212) de dicho dispositivo de reducción de ruido incluye una región (212d) de transición curvada entre dicho elemento (216) desviador de forma cónica y dicho extremo exterior (212a).

25 25. Dispositivo de vacío de liberación automática según la reivindicación 24, en el que dicha carcasa incluye una región (212c) de transición curvada entre dicho extremo exterior (212a) y dicha pared lateral (212b).

26. Dispositivo de vacío de liberación automática según la reivindicación 23, en el que dichas aberturas (218) de salida están conformadas a través de dicha pared lateral (212b) y generalmente en dicho extremo exterior (212a) de dicha carcasa.

27. Dispositivo de vacío de liberación automática según la reivindicación 22, que incluye un elemento (154) de precintado móvil que es móvil entre una posición de precintado, en la que dicho elemento de precintado móvil precinta sustancialmente dicho paso (126) de vacío, y una posición de ventilación, en la que dicho elemento de precintado móvil ventila sustancialmente dicho paso de vacío, estando configurado dicho dispositivo (114) de vacío para desviar una parte de dicho aire a presión a dicho elemento de precintado móvil para forzar dicho elemento de precintado móvil hacia dicha posición de precintado cuando dicho suministro (29) de aire a presión se activa, siendo forzado dicho elemento de precintado móvil hacia dicha posición de ventilación cuando dicho suministro de aire a presión se desactiva para ventilar sustancialmente dicho paso de vacío a la atmósfera cuando dicho suministro de aire a presión se desactiva.

28. Dispositivo (114) de vacío de liberación automática según la reivindicación 17, que incluye un dispositivo (210) de reducción de ruido en una descarga de dicha boquilla Venturi (128), comprendiendo dicho dispositivo de reducción de ruido una carcasa (212) que define una cámara (214) con un elemento desviador (216) de forma cónica, teniendo dicha carcasa una pluralidad de aberturas (218) de salida separadas radialmente, siendo desviado el aire descargado en dicha boquilla Venturi por dicho elemento desviador de forma cónica y saliendo a través de dichas aberturas de salida de dicha carcasa.

29. Dispositivo (14) de vacío de liberación automática según la reivindicación 17, en el que dicho elemento (54) de precintado móvil comprende un elemento de membrana flexible que se dobla para su unión y separación con respecto a un orificio (48) de ventilación de dicho dispositivo de vacío.

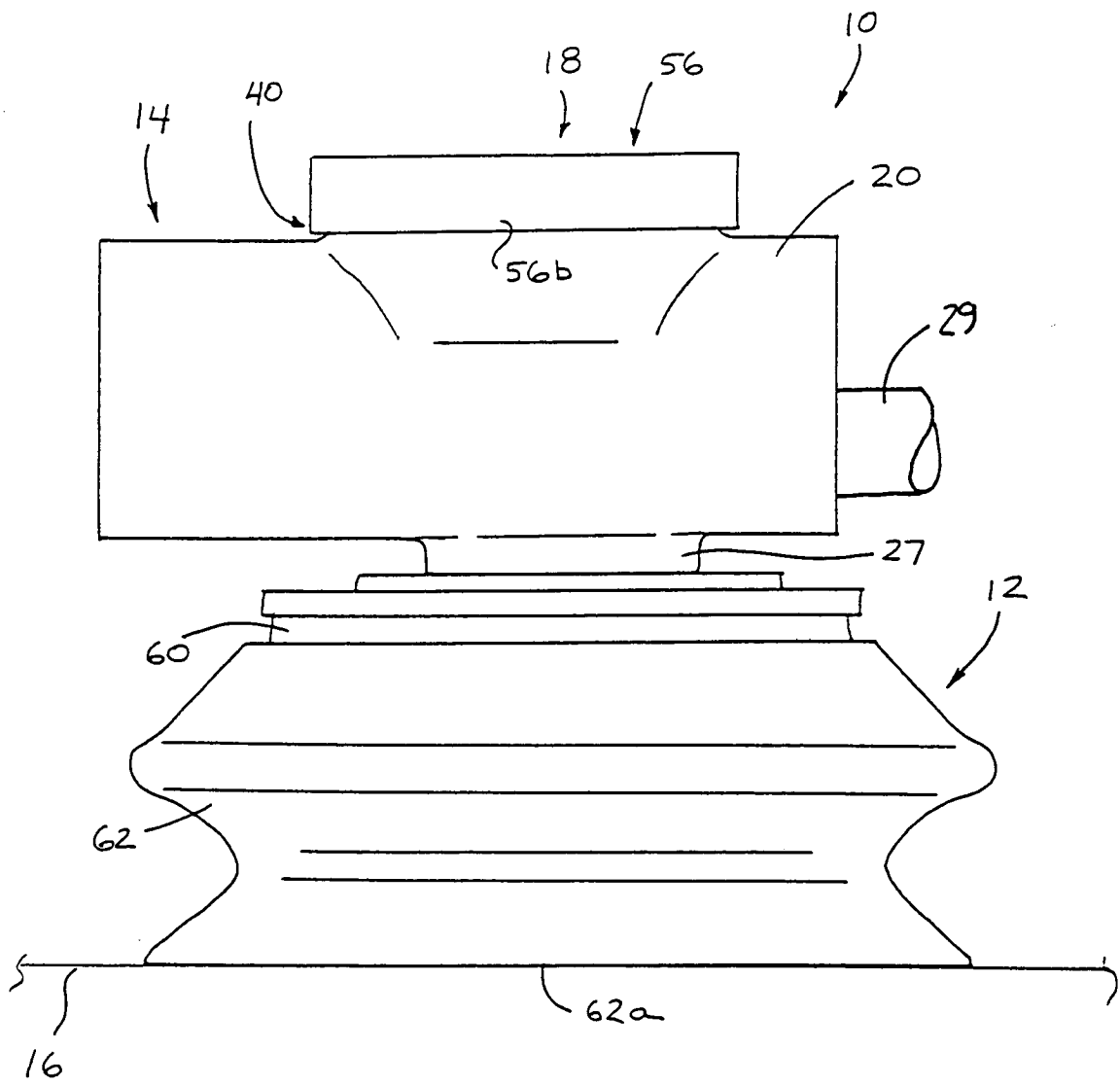


FIG. 1

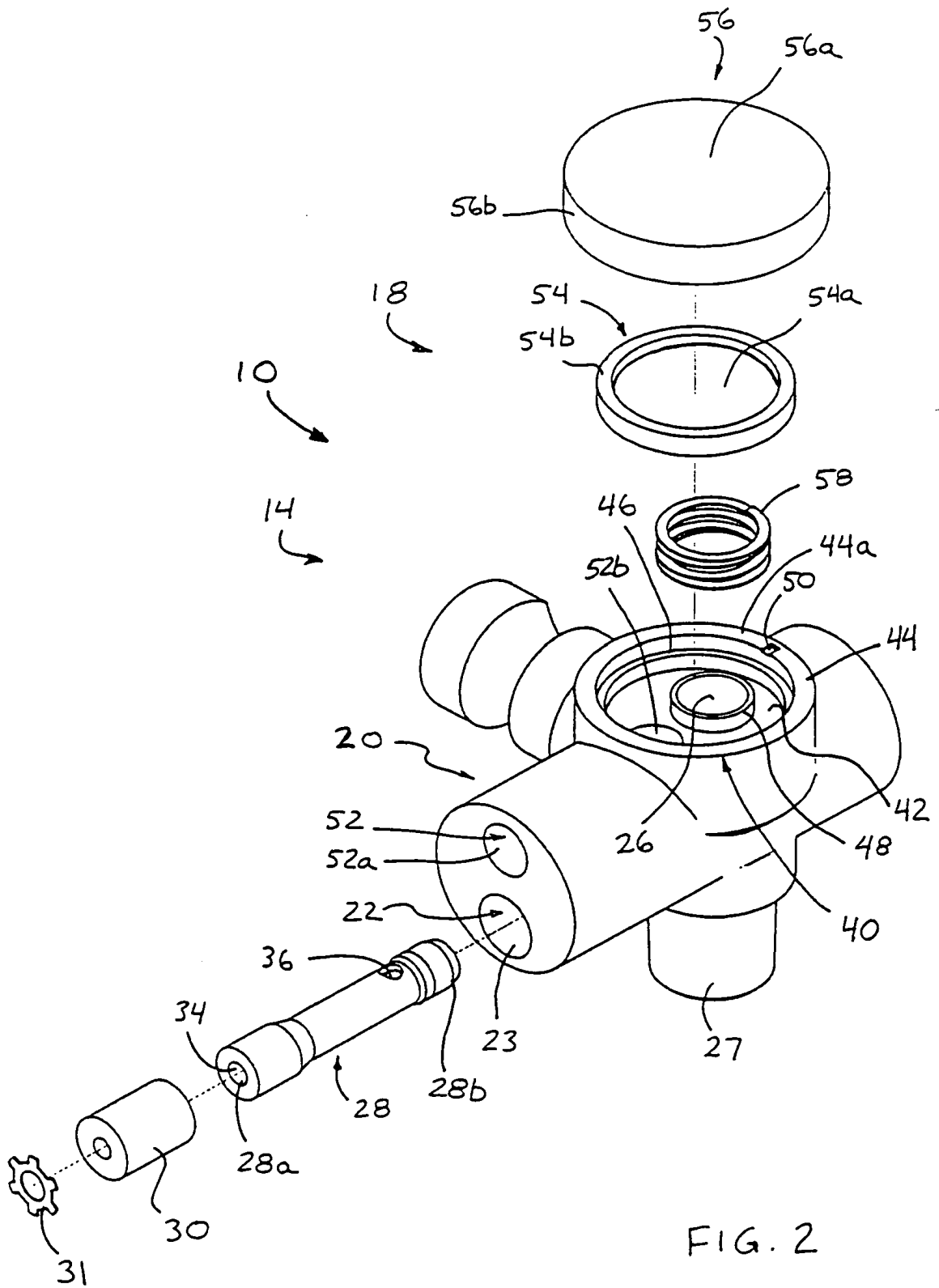


FIG. 2

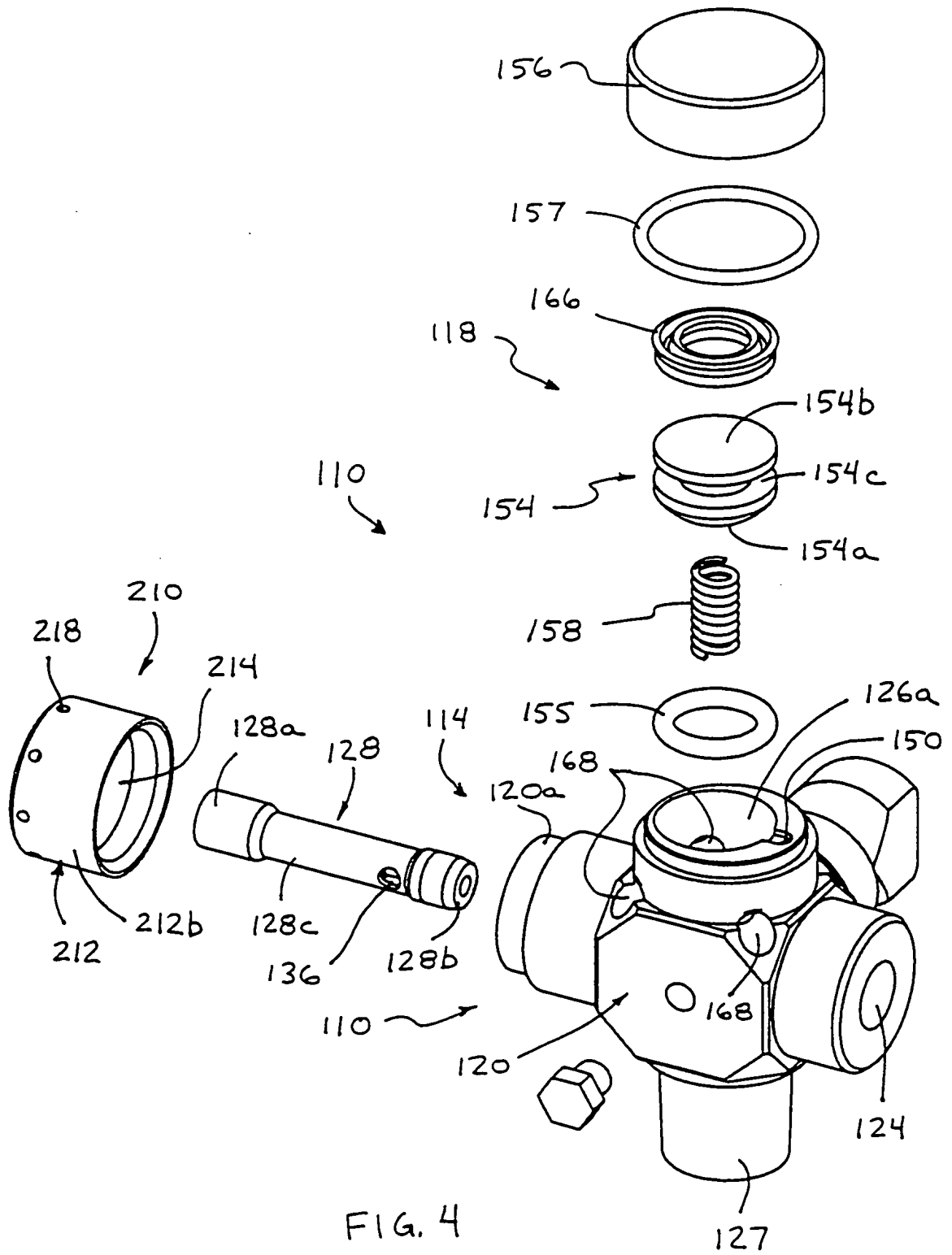
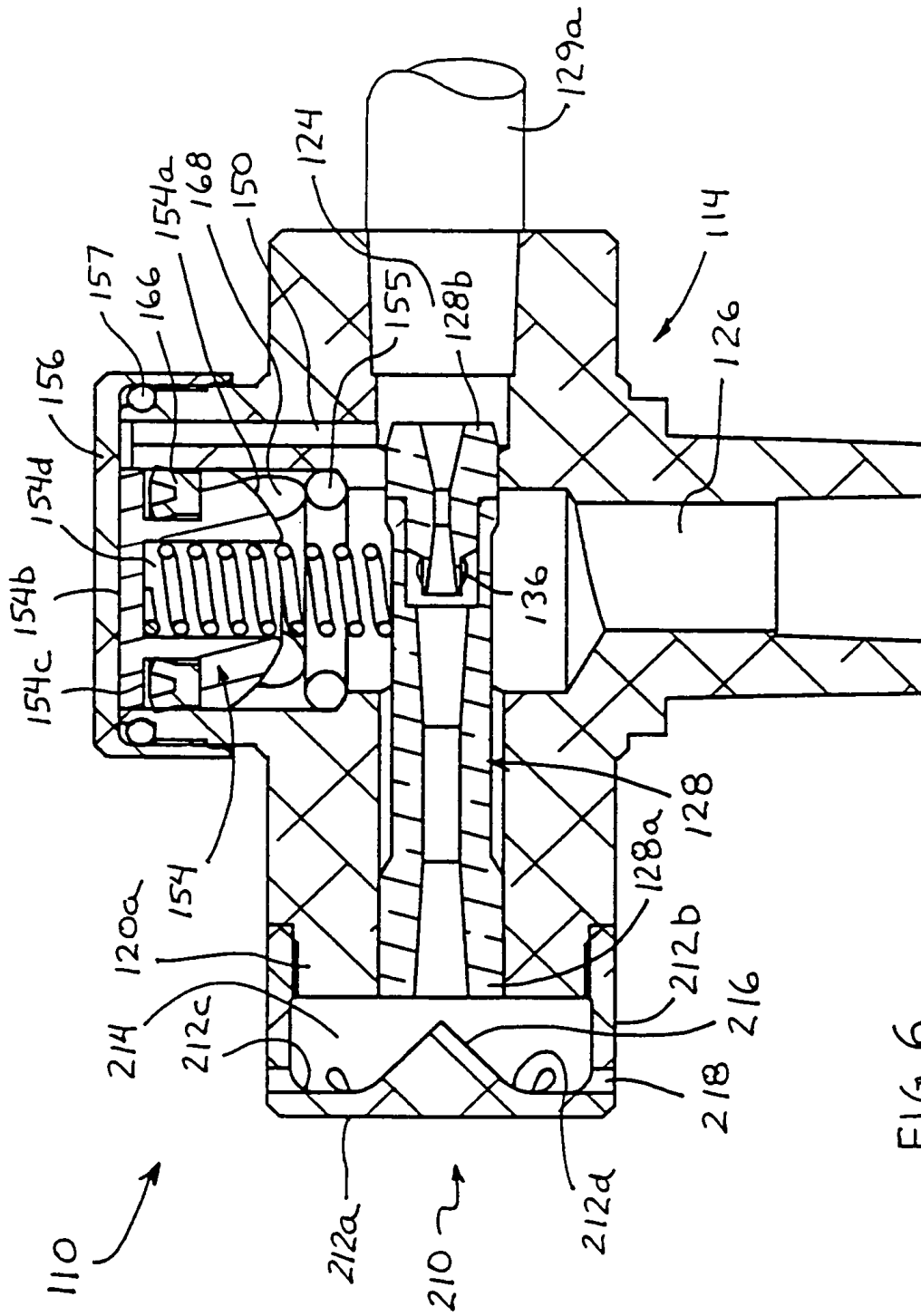


FIG. 4



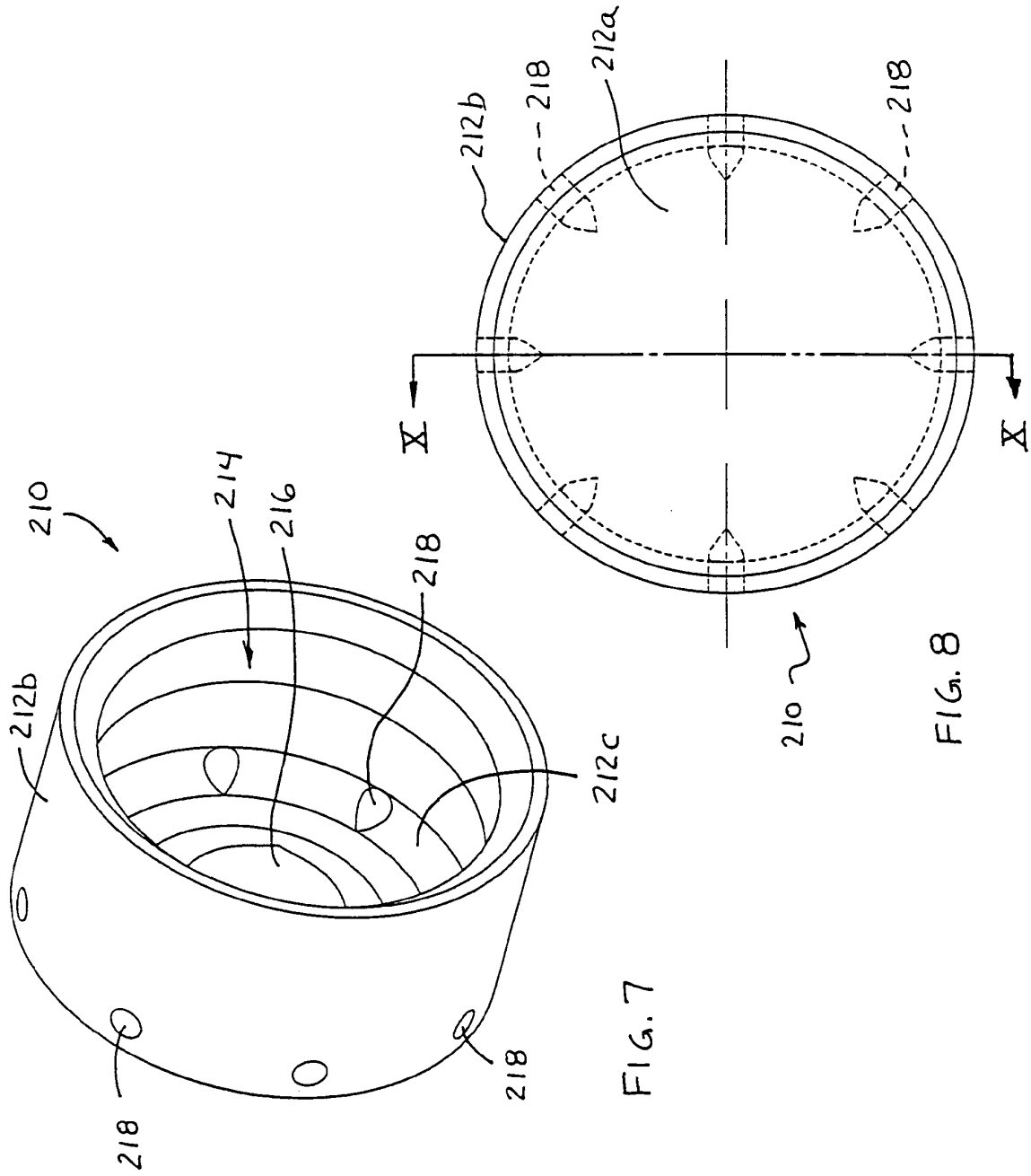


FIG. 7

FIG. 8

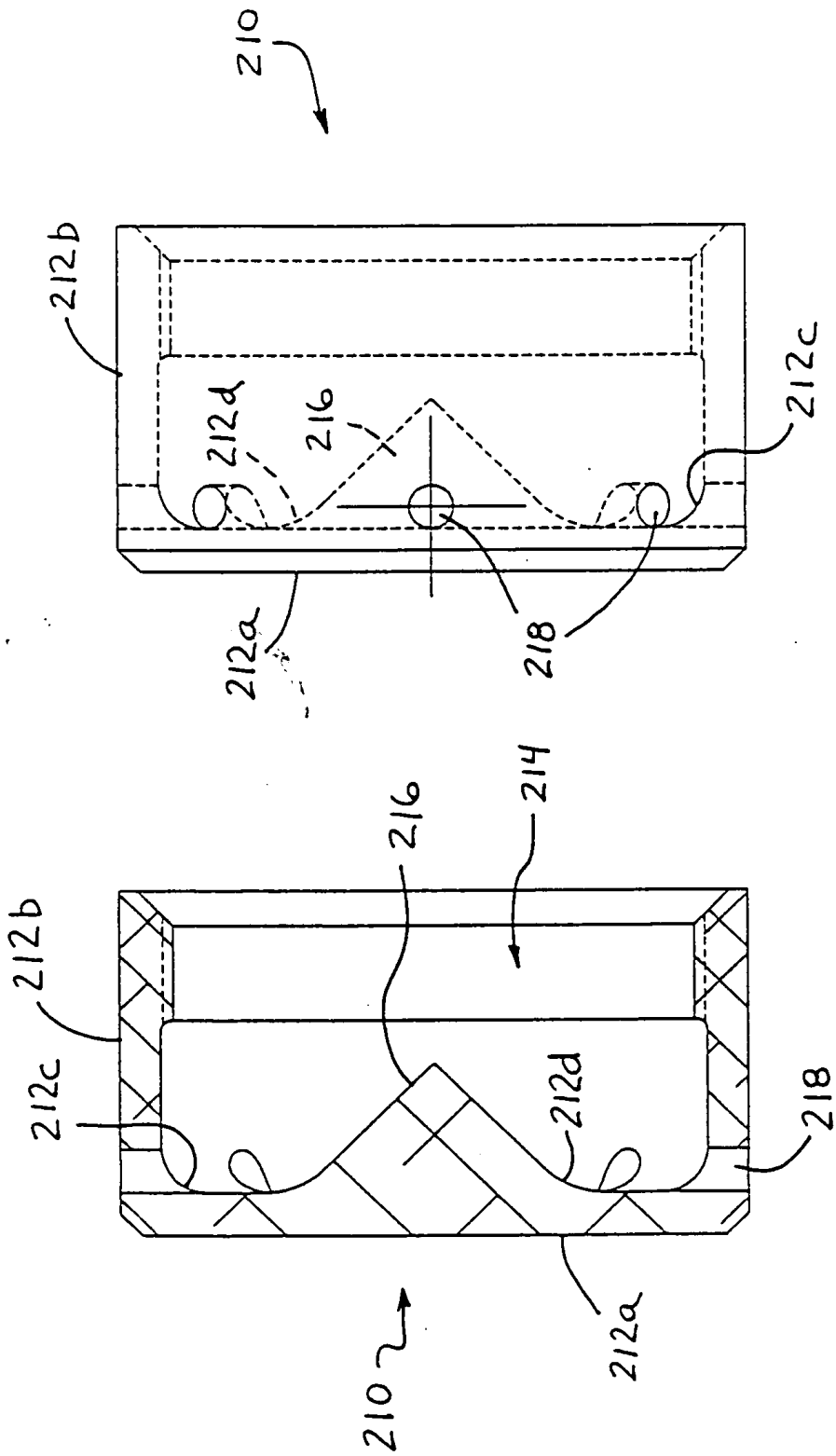


FIG. 9

FIG. 10