

19



OFICINA ESPAÑOLA DE
PATENTES Y MARCAS

ESPAÑA



11 Número de publicación: **2 644 973**

21 Número de solicitud: 201630717

51 Int. Cl.:

F03B 13/18 (2006.01)

E02B 9/08 (2006.01)

12

INFORME SOBRE EL ESTADO DE LA TÉCNICA

R1

22 Fecha de presentación:

01.06.2016

43 Fecha de publicación de la solicitud:

01.12.2017

88 Fecha de publicación diferida del informe sobre el estado de la técnica:

28.02.2018

71 Solicitantes:

**ANASTASI RIBALTA, Francisco (100.0%)
Ctra. Local 902, Km. 5'5
25126 Almenar (Lleida) ES**

72 Inventor/es:

ANASTASI RIBALTA, Francisco

74 Agente/Representante:

FORTEA LAGUNA, Juan José

54 Título: **GENERADOR DE ENERGÍA ACCIONABLE POR EL OLEAJE MARINO.**

57 Resumen:

Generador de energía accionable por el oleaje marino; comprendiendo brazos abatibles (1a) con flotadores (11) que provocan movimientos de giro respecto al eje motriz (2a) conectado a un generador eléctrico; caracterizado porque comprende brazos abatibles (1b) que transmiten por medio de un mecanismo (12) un movimiento de giro, en un único sentido, a un segundo eje motriz (2b) montado sobre unos pilares (P), paralelo al primer eje motriz (2a) y conectado a un segundo generador eléctrico (3b) y porque los brazos abatibles (1a, 1b) están prolongados a partir del eje motriz (2a, 2b) de giro en unos tramos provistos de sendos mecanismos (13) de transmisión de giro en un único sentido de giro, así que: el giro de cualquiera brazo (1a, 1b) en un sentido ascendente del flotador provoca simultáneamente el giro de ambos ejes motrices (2a, 2b), y el giro del brazo (1a, 1b) en sentido opuesto no se transmite al eje motriz (2a, 2b).

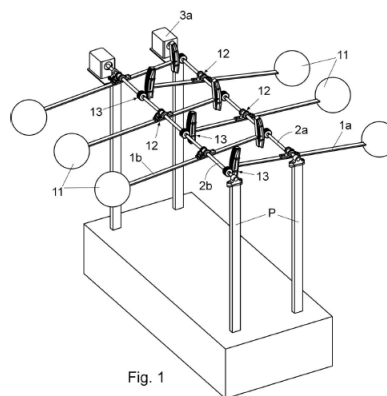


Fig. 1



OFICINA ESPAÑOLA
DE PATENTES Y MARCAS

ESPAÑA

②¹ N.º solicitud: 201630717

②² Fecha de presentación de la solicitud: 01.06.2016

③² Fecha de prioridad:

INFORME SOBRE EL ESTADO DE LA TÉCNICA

⑤¹ Int. Cl.: **F03B13/18** (2006.01)
E02B9/08 (2006.01)

DOCUMENTOS RELEVANTES

Categoría	⑤ ⁶ Documentos citados	Reivindicaciones afectadas
A	CN 105065181 A (XIAO JINFU) 18/11/2015, figura 1.	1, 2
A	US 2003091393 A1 (FLORY EDWARD) 15/05/2003, Todo el documento.	1, 2
A	WO 2015181402 A1 (ANASTASI RIBALTA FRANCISCO) 03/12/2015, Figuras 1 y 3.	1-3

Categoría de los documentos citados

X: de particular relevancia

Y: de particular relevancia combinado con otro/s de la misma categoría

A: refleja el estado de la técnica

O: referido a divulgación no escrita

P: publicado entre la fecha de prioridad y la de presentación de la solicitud

E: documento anterior, pero publicado después de la fecha de presentación de la solicitud

El presente informe ha sido realizado

para todas las reivindicaciones

para las reivindicaciones n.º:

Fecha de realización del informe
15.02.2018

Examinador
G. Barrera Bravo

Página
1/4

Documentación mínima buscada (sistema de clasificación seguido de los símbolos de clasificación)

F03B, E02B

Bases de datos electrónicas consultadas durante la búsqueda (nombre de la base de datos y, si es posible, términos de búsqueda utilizados)

INVENES, EPODOC, WPI

Fecha de Realización de la Opinión Escrita: 15.02.2018

Declaración

Novedad (Art. 6.1 LP 11/1986)	Reivindicaciones 1-5	SI
	Reivindicaciones	NO
Actividad inventiva (Art. 8.1 LP11/1986)	Reivindicaciones 1-5	SI
	Reivindicaciones	NO

Se considera que la solicitud cumple con el requisito de aplicación industrial. Este requisito fue evaluado durante la fase de examen formal y técnico de la solicitud (Artículo 31.2 Ley 11/1986).

Base de la Opinión.-

La presente opinión se ha realizado sobre la base de la solicitud de patente tal y como se publica.

1. Documentos considerados.-

A continuación se relacionan los documentos pertenecientes al estado de la técnica tomados en consideración para la realización de esta opinión.

Documento	Número Publicación o Identificación	Fecha Publicación
D01	CN 105065181 A (XIAO JINFU)	18.11.2015
D02	US 2003091393 A1 (FLORY EDWARD)	15.05.2003

2. Declaración motivada según los artículos 29.6 y 29.7 del Reglamento de ejecución de la Ley 11/1986, de 20 de marzo, de Patentes sobre la novedad y la actividad inventiva; citas y explicaciones en apoyo de esta declaración

El documento D01 divulga (las referencias entre paréntesis corresponden a D01) un generador de energía accionable por el oleaje marino, que comprende unos primeros brazos abatibles (2) portadores de unos flotadores (1) que provocan, por la acción del oleaje, movimientos de giro alternativos de dichos primeros brazos respecto a un primer eje (6) montado sobre un soporte (5) y conectado a un generador eléctrico, disponiendo dichos primeros brazos de un mecanismo de transmisión de giro (4), en un único sentido, al primer eje; y unos segundos brazos abatibles, análogos a los primeros brazos, que transmiten por medio de un primer mecanismo (4) un movimiento de giro, en un único sentido, a un segundo eje (7) montado sobre un soporte, paralelo al primer eje y conectado a un generador eléctrico (ver figura 1).

Reivindicación independiente 1

Novedad: dado que el documento D01 no divulga todas las características del mecanismo de la reivindicación 1, la reivindicación 1 cumpliría con el requisito de novedad (art. 6.1 LP 11/1986).

Actividad inventiva: se considera D01 el documento del estado de la técnica más cercano al generador de energía reivindicado. La diferencia entre lo divulgado en el documento D01 y la reivindicación 1 reside fundamentalmente en que los brazos abatibles del generador de energía de la reivindicación 1 están prolongados a partir del primer y del segundo eje de giro en unos tramos extremos provistos de unos segundos mecanismos de transmisión de giro al primer y segundo eje respectivamente. El efecto técnico asociado a dicha diferencia sería que el giro de cualquiera de los brazos abatibles en un movimiento ascendente del flotador, provoca simultáneamente el giro del primer y del segundo eje. El problema técnico asociado sería cómo evitar sobreesfuerzos en los brazos abatibles y en la zona de transmisión del movimiento de giro al eje.

En el estado de la técnica, en el campo técnico considerado, el documento D02 (las referencias entre paréntesis corresponden a D02) ya divulga un generador de energía accionable por el oleaje marino (10) con unos brazos abatibles portadores de unos flotadores (28), de modo que un movimiento ascendente del flotador provoca simultáneamente el giro de un primer y un segundo eje (12d, 12u), en un único sentido, por medio de un mecanismo de transmisión de giro (26u, 26d). Ahora bien, dichos brazos abatibles del generador de energía del documento D02 no están prolongados como tal, sino que para provocar el giro simultáneo de los dos ejes, se encuentran montados en paralelo en un mismo flotador.

A la vista de los documentos citados, tomados de forma independiente o en combinación, parece que no existen indicios suficientes para que un experto en la materia conciba un generador de energía con unos brazos abatibles según lo dispuesto en la reivindicación 1 y por tanto, la reivindicación 1 cumpliría con los requisitos de novedad (art. 6.1 LP 11/1986) y actividad inventiva (art. 8.1 LP 11/1986).

Reivindicaciones dependientes 2-5

Dado que las reivindicaciones dependientes 2-5 dependen directamente o indirectamente de la reivindicación 1, y la reivindicación 1, tal y como se ha explicado previamente, parece que cumpliría con los requisitos de novedad y actividad inventiva, las reivindicaciones 2-5 también cumplirían con los requisitos de novedad (art. 6.1 LP 11/1986) y actividad inventiva (art. 8.1 LP 11/1986).

Conclusión: a la vista de los documentos citados, parece que las reivindicaciones 1-5 cumplirían los requisitos de novedad y actividad inventiva.