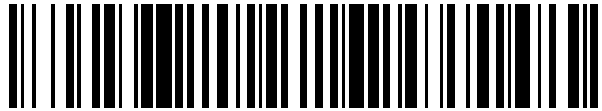


19



OFICINA ESPAÑOLA DE
PATENTES Y MARCAS

ESPAÑA



11 Número de publicación: **2 645 023**

21 Número de solicitud: 201630720

51 Int. Cl.:

A01D 87/12 (2006.01)

A01D 90/08 (2006.01)

12

PATENTE DE INVENCION

B1

22 Fecha de presentación:

01.06.2016

43 Fecha de publicación de la solicitud:

01.12.2017

88 Fecha de publicación diferida del informe sobre el estado de la técnica:

11.12.2017

Fecha de concesión:

07.08.2018

45 Fecha de publicación de la concesión:

14.08.2018

73 Titular/es:

ARCUSIN, S. A. (100.0%)
Pol. Ind. Pla d'Urgell, Av. Merlet, 8
25245 VILA-SANA (Lleida) ES

72 Inventor/es:

CUSINE BARBER, Manuel

74 Agente/Representante:

SALVA FERRER, Joan

54 Título: **DISPOSITIVO PARA RECOGER BALAS DE FORRAJE DEL SUELO Y MÁQUINA PARA RECOGER BALAS DE FORRAJE QUE INCLUYE DICHO DISPOSITIVO**

57 Resumen:

Dispositivo para recoger balas de forraje del suelo y máquina para recoger balas de forraje que incluye dicho dispositivo.

Comprende unos primeros medios (8) de tracción de las balas (2) y unos medios (5a, 5b) de arrastre de dichos primeros medios (8) de tracción dispuestos para desplazar las balas (2) a lo largo de un plano (4) inclinado de subida hasta una plataforma de carga, y se caracteriza por el hecho de que comprende unos segundos medios (9) de tracción de las balas (2) configurados para contactar las balas (2) a ras de suelo (13) en una posición avanzada de ataque respecto de los primeros medios (8) de tracción, incluyendo dicho dispositivo (1) medios (6a, 6b) de arrastre de dichos segundos medios (9) de tracción dispuestos para elevar las balas (2) del suelo (13) y desplazar dichas balas (2) hasta hacer contacto con los primeros medios (8) de tracción.

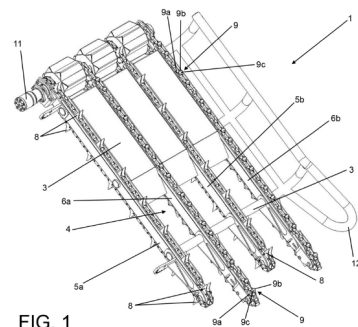


FIG. 1

ES 2 645 023 B1

Aviso: Se puede realizar consulta prevista por el art. 37.3.8 LP 11/1986.

DESCRIPCIÓN

DISPOSITIVO PARA RECOGER BALAS DE FORRAJE DEL SUELO Y MÁQUINA PARA RECOGER BALAS DE FORRAJE QUE INCLUYE DICHO DISPOSITIVO

5

La presente invención se refiere a un dispositivo para recoger balas de forraje del suelo de tipo plano inclinado, y a una máquina para recoger balas de forraje que incluye dicho dispositivo.

10 **Antecedentes de la invención**

Los sistemas de recogida de balas de forraje del suelo pueden ser de diferentes tipos. Algunos sistemas incluyen una pinza dispuesta para prender una bala del suelo por sus laterales y elevar la bala hasta la plataforma de carga. Otros sistemas incluyen unos ganchos que se clavan en la bala para recogerla y subirla a la plataforma. Por último existen los sistemas de tipo plano inclinado que incluyen unas púas de tracción de las balas y unas cadenas de arrastre de dichas púas de tracción dispuestas para desplazar las balas a lo largo de un plano inclinado de subida hasta una plataforma de carga.

20 La patente española ES203760B1 describe un sistema de recogida de balas de tipo plano inclinado en el que las púas de tracción se colocan cercanas al suelo para contactar las balas a una altura de ataque que permite que las balas suban al plano inclinado de las cadenas de arrastre, siguiendo el sentido de avance de estas cadenas.

25 Los sistemas de recogida de tipo plano inclinado presentan el inconveniente de que las balas deben salvar un escalón considerable para subir al plano de arrastre donde se hallan las púas de tracción accionadas por las cadenas. Este escalón dificulta el levantamiento de las balas, siendo importante el esfuerzo que las púas de tracción deben realizar a una cierta altura del suelo para elevar las balas. Esto se traduce en un desgaste muy significativo y, a menudo, en una rotura de las propias púas o de las cadenas de arrastre.

Descripción de la invención

35 El objetivo de la presente invención es el proporcionar un dispositivo para recoger balas de forraje del suelo de tipo plano inclinado, que resuelve los inconvenientes citados, presentando las ventajas que se describirán a continuación.

De acuerdo con este objetivo, según un primer aspecto, la presente invención proporciona un dispositivo para recoger balas depositadas sobre el suelo que comprende unos primeros medios de tracción de las balas y unos medios de arrastre de dichos primeros medios de tracción dispuestos para desplazar las balas a lo largo de un plano inclinado de subida hasta una plataforma de carga, y se caracteriza por el hecho de que comprende unos segundos medios de tracción de las balas configurados para contactar las balas a ras de suelo en una posición avanzada de ataque respecto de los primeros medios de tracción, incluyendo dicho dispositivo medios de arrastre de dichos segundos medios de tracción dispuestos para elevar las balas del suelo y desplazar dichas balas hasta los primeros medios de tracción.

5

Según un segundo aspecto, la presente invención proporciona una máquina para recoger balas del suelo que comprende el dispositivo reivindicado y una plataforma de carga y/o almacenamiento de las balas de forraje que recoge dicho dispositivo.

10

El dispositivo de la presente invención presenta la ventaja de que combina unos primeros y unos segundos medios de tracción con funciones diferenciadas que contactan las balas en dos posiciones de ataque distintas. Los primeros medios de tracción están asociados a unos medios de arrastre dispuestos para desplazar las balas a lo largo de un plano inclinado, mientras que los segundos medios de tracción están asociados a unos medios de arrastre dispuestos para elevar las balas a ras de suelo y desplazar las balas hasta los primeros medios de tracción. En particular, los segundos medios de tracción se han configurado de modo que pueden contactar las balas a ras de suelo en una posición avanzada de ataque respecto de los primeros medios de tracción. Gracias a ello, el escalón que deben salvar las balas para subir al plano de arrastre de los primeros medios de tracción es muy reducido, lo que suaviza la recogida de la bala, reduce la pérdida de forraje por fricción en la subida, evita impactos de la bala sobre el plano inclinado y reduce significativamente el desgaste del dispositivo.

15

20

25

Se ha observado que, al contactar los segundos medios de tracción la bala a ras de suelo, la fuerza necesaria para elevar el extremo de la bala y subir la bala al plano inclinado de arrastre es inferior. En los dispositivos del estado de la técnica, los medios de tracción contactan la bala a una altura de ataque superior, por lo que también es superior la fuerza que deben estos medios para subir las balas al plano inclinado de arrastre.

30

Preferiblemente, dicho dispositivo comprende por lo menos una primera cadena de arrastre de dichos primeros medios de tracción montada en un bastidor de modo que define un plano inclinado de subida de las balas, y por lo menos una segunda cadena de arrastre de dichos

segundos medios de tracción que está montada en el mismo bastidor de modo que ocupa una posición avanzada en el plano inclinado respecto de la primera cadena de arrastre. Estas cadenas de arrastre pueden ser, por ejemplo, cadenas de eslabones.

5 Según una realización preferida, dicho dispositivo comprende por lo menos dos primeras cadenas de arrastre y por lo menos dos segundas cadenas de arrastre dispuestas paralelas y alternas de modo que definen un plano inclinado de subida de las balas en el que al menos dos segundas cadenas de arrastre ocupan una posición avanzada de ataque respecto de otras dos primeras cadenas.

10 De acuerdo con la misma realización preferida, los segundos medios de tracción comprenden una pluralidad de elementos de contacto de las balas configurados con una longitud inferior a la longitud de los primeros medios de tracción, siendo susceptibles los medios de arrastre de dichos elementos de contacto de situarse a ras de suelo para elevar y desplazar las balas hasta los primeros medios de tracción. Ventajosamente, cada uno de estos elementos de contacto comprende unas pletinas previstas en unos eslabones paralelos de dicha segunda
15 cadena de arrastre, y un travesaño que une dichas pletinas.

Preferiblemente, los primeros medios de tracción comprenden una pluralidad de elementos de tracción configurados para prender las balas mientras dichas balas se desplazan arrastradas a lo largo del plano inclinado de subida hasta la plataforma de carga. Estos elementos de tracción pueden ser, por ejemplo, unas púas de tracción previstas en los
20 eslabones paralelos de dicha primera cadena de arrastre. Alternativamente, en lugar de púas pueden emplearse ganchos o cualquier otro tipo de elemento susceptible de prender la bala con fuerza mientras se desplaza por el plano inclinado.

Ventajosamente, el dispositivo comprende medios para accionar simultáneamente los primeros y segundos medios de arrastre y, preferiblemente, dichos medios de accionamiento
25 comprenden por lo menos dos ruedas dentadas para cada una de dichas primera y segunda cadenas, siendo accionadas simultáneamente las ruedas dentadas de ambas cadenas por un elemento motriz dispuesto en el bastidor del dispositivo.

Otra vez ventajosamente, el diámetro de las ruedas dentadas de la segunda cadena de arrastre es inferior al diámetro de las ruedas dentadas de la primera cadena de arrastre. Este
30 menor diámetro de las ruedas dentadas de la segunda cadena puede conseguirse ya sea reduciendo el número de dientes de la ruedas o reduciendo el paso de eslabones de la cadena.

De este modo, tal y como se ha comentado anteriormente, la segunda cadena de arrastre puede acercarse a ras de suelo para permitir que los elementos de contacto eleven la bala y la suben al plano inclinado de arrastre con un escalón mínimo.

5 Según una realización preferida, el bastidor sobre el que están montados los primeros y segundos medios de arrastre comprende un elemento de guiado lateral dispuesto para dirigir y auto-alinearlas balas en un sentido de avance cuando dichas balas se desplazan a lo largo del plano inclinado de subida hasta la plataforma de carga.

Breve descripción de las figuras

10

Para mejor comprensión de cuanto se ha expuesto se acompañan unos dibujos en los que, esquemáticamente y tan sólo a título de ejemplo no limitativo, se representa un caso práctico de realización.

15

La figura 1 es una vista en perspectiva de una realización del dispositivo de la presente invención.

La figura 2 muestra una vista en planta del dispositivo de la figura 1 situado enfrente de una bala de forraje.

20

La figura 3 muestra un detalle de los medios de tracción y de arrastre del dispositivo de la figura 1.

25

La figura 4 representa una secuencia de recogida de una bala de forraje mediante el dispositivo de la presente invención.

La figura 5 representa una secuencia de recogida de una bala de forraje mediante un dispositivo del estado de la técnica.

30 Descripción de una realización preferida

A continuación se describe una realización preferida de la presente invención haciendo referencia a las figuras 1 a 5.

35

El dispositivo 1 de recogida de balas 2 de forraje de la presente invención comprende medios de arrastre configurados a modo de cuatro cadenas 5a, 5b, 6a, 6b de arrastre, dispuestas en un bastidor 3 de modo que definen un plano 4 inclinado de subida de balas hasta una plataforma de carga (no representada).

5

En la realización que se describe, estas cadenas 5a, 5b, 6a, 6b de arrastre están formadas por eslabones destinados a engranar en sendas ruedas 7 dentadas accionadas simultáneamente por un motor 11 que está montado en el bastidor 3 del dispositivo 1. El bastidor 3 dispone también de un elemento 12 de guiado lateral dispuesto para dirigir y auto-
 10 alinearlas balas 2 en un sentido de avance hasta la plataforma de carga (no representada) cuando dichas balas 2 se desplazan a lo largo del plano 4 inclinado de subida.

Tal y como puede verse en la figura 1, dos de las cuatro cadenas de arrastre, en adelante segundas cadenas 6a, 6b de arrastre, están situadas en el plano 4 inclinado en una posición
 15 avanzada de ataque respecto de las otras dos cadenas de arrastre, en adelante primeras 5a, 5b cadenas de arrastre. Los eslabones de las primeras cadenas 5a, 5b de arrastre están provistos de unos primeros medios de tracción configurados a modo de una pluralidad de púas 8 de tracción adaptadas para prender con fuerza las balas 2 mientras dichas balas 2 se desplazan a lo largo del plano 4 inclinado de subida. En cambio, los eslabones de las
 20 segundas cadenas 6a, 6b de arrastre están provistos de unos segundos medios de tracción configurados a modo de elementos 9 de contacto con una longitud inferior a la de las púas 8 de tracción para poder contactar las balas 2 a ras de suelo 13 en la posición avanzada de ataque. De este modo, el escalón 10 que deben salvar las balas 2 para subir al plano 4 de arrastre es muy reducido, lo que reduce también significativamente el desgaste del dispositivo
 25 1.

Opcionalmente, el paso de los eslabones de las segundas cadenas 6a, 6b que arrastran los elementos 9 de contacto, es inferior al paso de cadena de los eslabones de las primeras 5a, 5b cadenas. De este modo, las segundas cadenas 6a, 6b pueden ser accionadas por ruedas
 30 7 dentadas de menor diámetro, lo que permite acercar estas cadenas 6a, 6b a ras de suelo 13 para que el contacto de la bala 2 con los elementos 9 de contacto se lleve a cabo a una altura de ataque del suelo 13 todavía inferior. Alternativamente, el diámetro de las ruedas 7 dentadas de las segundas cadenas 6a, 6b puede reducirse reduciendo el número de dientes de sus ruedas 7 dentadas, en lugar de reducir el paso de los eslabones de las cadenas.

35

Tal y como puede verse en la figura 3, en la realización que se describe, los elementos 9 de contacto de las segundas 6a, 6b cadenas de arrastre comprenden cada uno, un par de pletinas 9a,9b previstas en los eslabones paralelos de las segundas cadenas 6a, 6b y un travesaño 9c que une dichas pletinas 9a,9b.

5

A continuación se describe el funcionamiento del dispositivo 1 de la presente invención haciendo referencia a la figura 4. La figura 5 representa el funcionamiento de un dispositivo del estado de la técnica.

10 El dispositivo 1 de la presente invención que muestra la figura 4 está situado en posición de ataque enfrente de una bala 2 de forraje. Por razones de claridad este dispositivo 1 se ha representado sin el tractor o remolque en el que está integrado el dispositivo 1. En esta posición de ataque, los elementos 9 de contacto de las segundas 6a, 6b cadenas de arrastre contactan con la bala 2 a ras de suelo 13 en una posición avanzada de ataque respecto de
15 las púas 8 de tracción, de modo que el escalón 10 que debe salvar la bala 2 para subir al plano 4 inclinado es mínimo.

El avance de las segundas cadenas 6a, 6b de arrastre que incluyen los elementos 9 de contacto provoca la elevación de la bala 2 y su desplazamiento hasta hacer contacto con las
20 púas 8 de tracción de las primeras cadenas 5a, 5b de arrastre que conducen la bala 2 hasta la plataforma de carga (no representada).

Tal y como puede verse en la figura 4, la bala 2 se eleva de forma gradual desde una altura situada prácticamente a ras de suelo 13 por efecto de la tracción suave de los elementos 9 de
25 contacto que ocupan una posición avanzada de ataque. Gracias a ello, la fuerza que debe ejercer el dispositivo 1 es muy inferior a la que deben ejercer los dispositivos del estado de la técnica en los que el escalón 10 que debe salvar la bala 2 para subir al plano 4 inclinado de arrastre es muy superior (ver figura 5).

30 A pesar de que se ha hecho referencia a una realización concreta de la invención, es evidente para un experto en la materia que el dispositivo 1 descrito es susceptible de numerosas variaciones y modificaciones, y que todos los detalles mencionados pueden ser substituidos por otros técnicamente equivalentes, sin apartarse del ámbito de protección definido por las reivindicaciones adjuntas. Por ejemplo, aunque se ha descrito una realización con cuatro
35 cadenas 5a, 5b, 6a, 6b de arrastre, sería también posible que el dispositivo incluyera un número de cadenas de arrastre distinto, siempre que al menos una de las cadenas de arrastre

estuviera situada en una posición avanzada de ataque respecto de las otras cadenas para permitir el contacto de las balas 2 a ras de suelo 13. De igual modo, aunque las figuras representan un dispositivo adaptado para recoger balas 2 de tipo prismático, el mismo dispositivo podría adaptarse para recoger balas de otro tipo que no fuera el prismático.

- 5 También, aunque en la descripción se ha hecho referencia a unos primeros y segundos medios de arrastre que comprenden cadenas de eslabones, estos medios de arrastre podrían comprender cualquier otro tipo de medios equivalentes diferentes de cadenas que estuvieran adaptados para tirar de los medios de tracción que contactan las balas 2. Por otro lado, a pesar de que la realización que se describe cada uno de los elementos 9 de contacto de las
- 10 balas incluye unas pletinas 9a, 9b unidas por un travesaño 9c, dichos elementos 9 de contacto podrían comprender cualquier otro tipo de elementos equivalentes siempre que estuvieran configurados con una longitud inferior a la longitud de las púas de tracción para permitir el contacto de las balas a ras de suelo.

15

REIVINDICACIONES

1. Dispositivo (1) para recoger balas depositadas sobre el suelo (13) que comprende unos primeros medios (8) de tracción de las balas (2) y unos medios (5a, 5b) de arrastre de dichos primeros medios (8) de tracción dispuestos para desplazar las balas (2) a lo largo de un plano (4) inclinado de subida hasta una plataforma de carga, **caracterizado** por el hecho de que comprende unos segundos medios (9) de tracción de las balas (2) configurados para contactar las balas (2) a ras de suelo (13) en una posición avanzada de ataque respecto de los primeros medios (8) de tracción, incluyendo dicho dispositivo (1) medios (6a,6b) de arrastre de dichos segundos medios (9) de tracción dispuestos para elevar las balas (2) del suelo (13) y desplazar dichas balas (2) hasta hacer contacto con los primeros medios (8) de tracción.
2. Dispositivo (1) según la reivindicación 1, en el que dichos segundos medios de tracción comprenden una pluralidad de elementos (9) de contacto de las balas (2) configurados con una longitud inferior a la longitud de los primeros medios (8) de tracción, siendo susceptibles los medios (6a, 6b) de arrastre de dichos elementos (9) de contacto de situarse a ras de suelo (13) para elevar y desplazar las balas (2) hasta los primeros medios (8) de tracción.
3. Dispositivo (1) según cualquiera de las reivindicaciones 1 a 2, en el que dichos primeros medios de tracción comprenden una pluralidad de elementos (8) de tracción configurados para prender las balas (2) mientras dichas balas (2) se desplazan arrastradas a lo largo del plano (4) inclinado de subida hasta la plataforma de carga.
4. Dispositivo (1) según cualquiera de las reivindicaciones 1 a 3, que comprende por lo menos una primera cadena (5a, 5b) de arrastre de dichos primeros medios (8) de tracción montada en un bastidor (3) de modo que define un plano (4) inclinado de subida de las balas (2), y por lo menos una segunda cadena (6a, 6b) de arrastre de dichos segundos medios (9) de tracción que está montada en el mismo bastidor (3) de modo que ocupa una posición avanzada en el plano (4) inclinado respecto de la primera cadena (5a, 5b) de arrastre.
5. Dispositivo (1) según la reivindicación 4, en el que dichas cadenas (5a, 5b, 6a, 6b) de arrastre son cadenas de eslabones.
6. Dispositivo (1) según las reivindicaciones 3 y 5, en el que dichos elementos de tracción comprenden unas púas (8) de tracción previstas en unos eslabones paralelos de dicha primera cadena (5a, 5b) de arrastre.

7. Dispositivo (1) según la reivindicación 2 y 5, en el que cada uno de dichos elementos (9) de contacto comprende unas pletinas (9a, 9b) previstas en unos eslabones paralelos de dicha segunda (6a, 6b) cadena de arrastre, y un travesaño (9c) que une dichas pletinas (9a, 9b).
- 5 8. Dispositivo (1) según cualquiera de la reivindicaciones 1 a 7, que comprende medios (7,11) para accionar simultáneamente dichos primeros (5a, 5b) y segundos (6a, 6b) medios de arrastre.
9. Dispositivo (1) según las reivindicaciones 4 y 8, donde dichos medios de accionamiento comprenden para cada una de dichas primera y segunda cadenas (5a,5b,6a,6b) por lo
10 menos dos ruedas (1) dentadas, siendo accionadas simultáneamente las ruedas (7) dentadas de ambas cadenas por un elemento (11) motriz dispuesto en el bastidor (3) del dispositivo (1).
10. Dispositivo (1) según la reivindicación 9, donde el diámetro de las ruedas (7) dentadas de la segunda cadena (6a, 6b) de arrastre es inferior al diámetro de las ruedas (7) dentadas
15 de la primera cadena (5a, 5b) de arrastre.
11. Dispositivo (1) según cualquiera de las reivindicaciones 1 a 10, en el que el bastidor (3) sobre el que están montados los primeros y segundos medios (5a, 5b, 6a, 6b) de arrastre comprende un elemento (12) de guiado lateral dispuesto para dirigir y auto-alinearlas balas (2) en un sentido de avance cuando dichas balas (2) se desplazan a lo largo del plano (4)
20 inclinado de subida hasta la plataforma de carga.
12. Máquina para recoger balas de forraje del suelo que comprende el dispositivo (1) según cualquiera de las reivindicaciones 1 a 11, y una plataforma de carga y/o almacenamiento de las balas (2) de forraje que recoge dicho dispositivo (1).

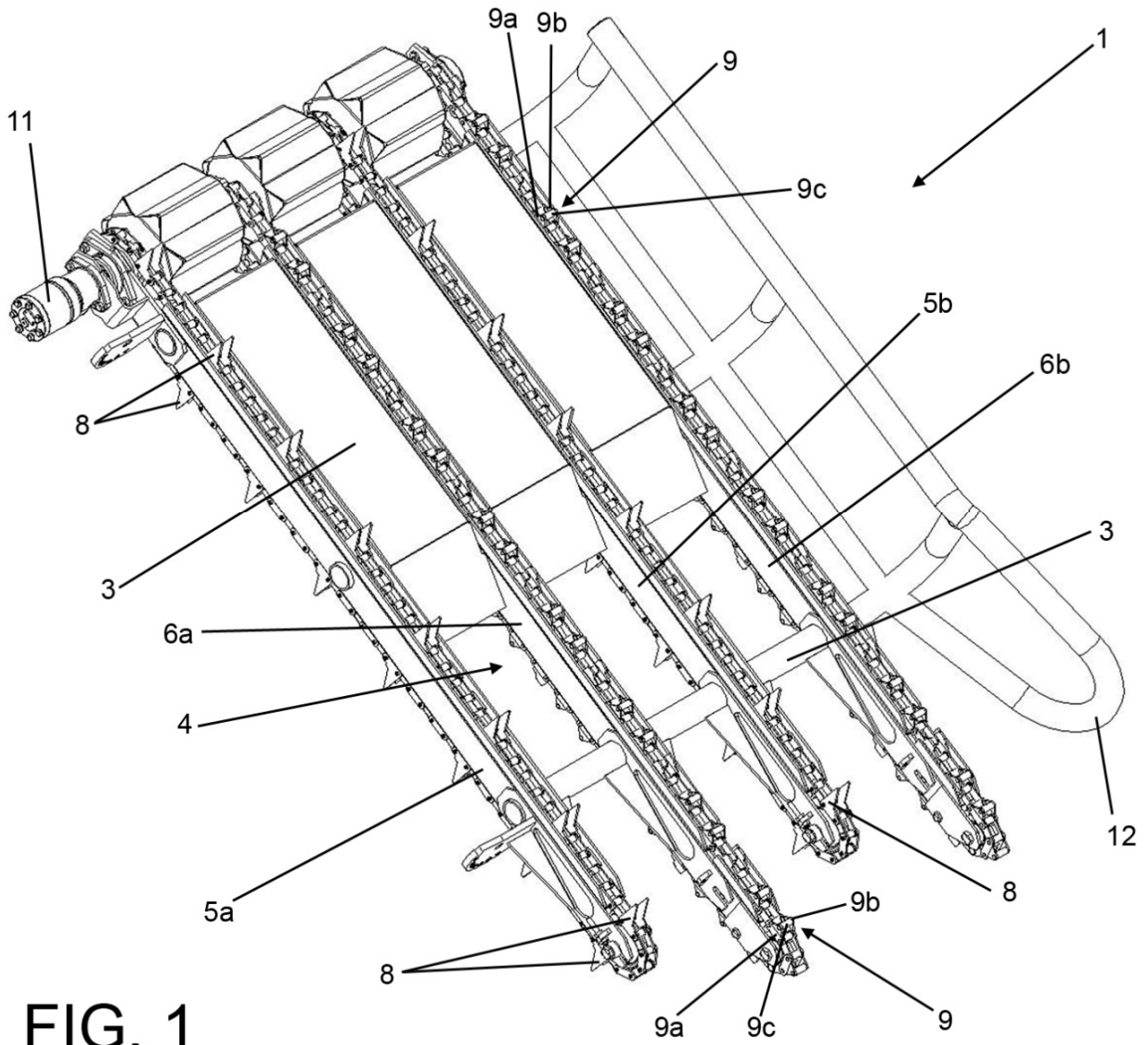


FIG. 1

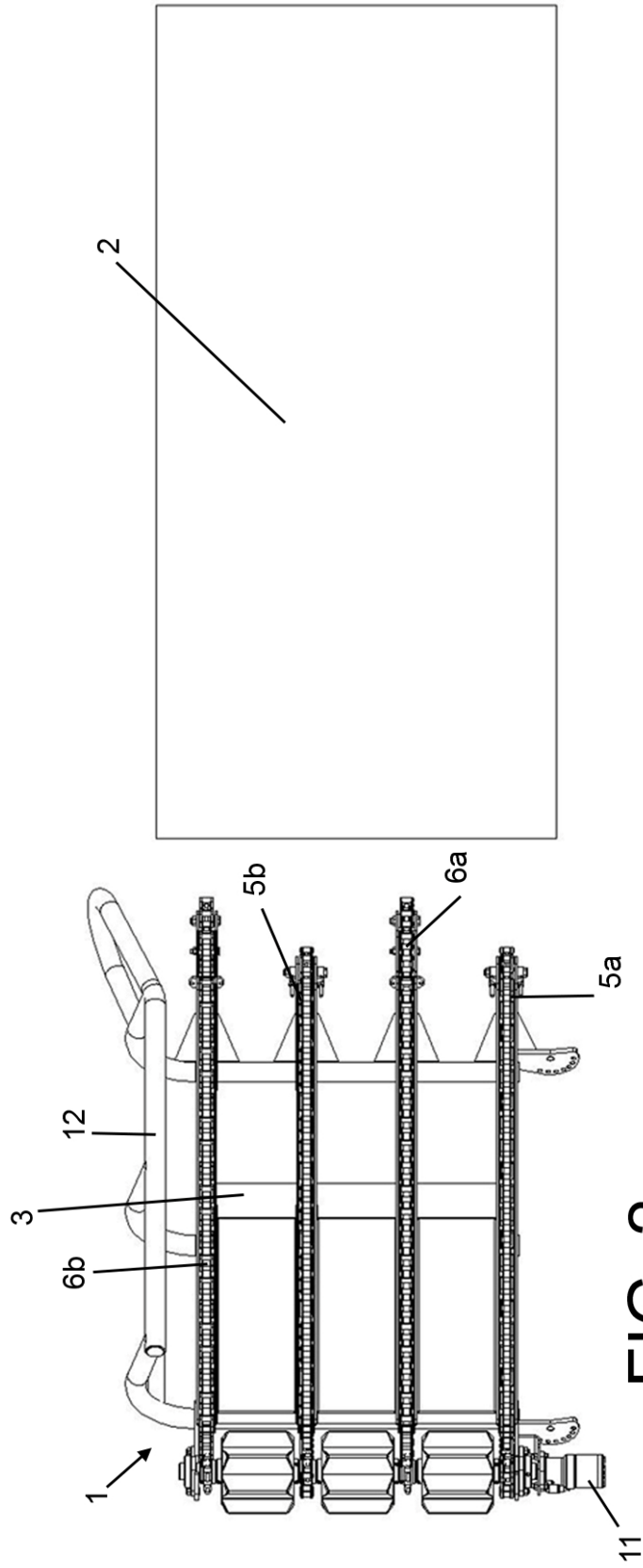


FIG. 2

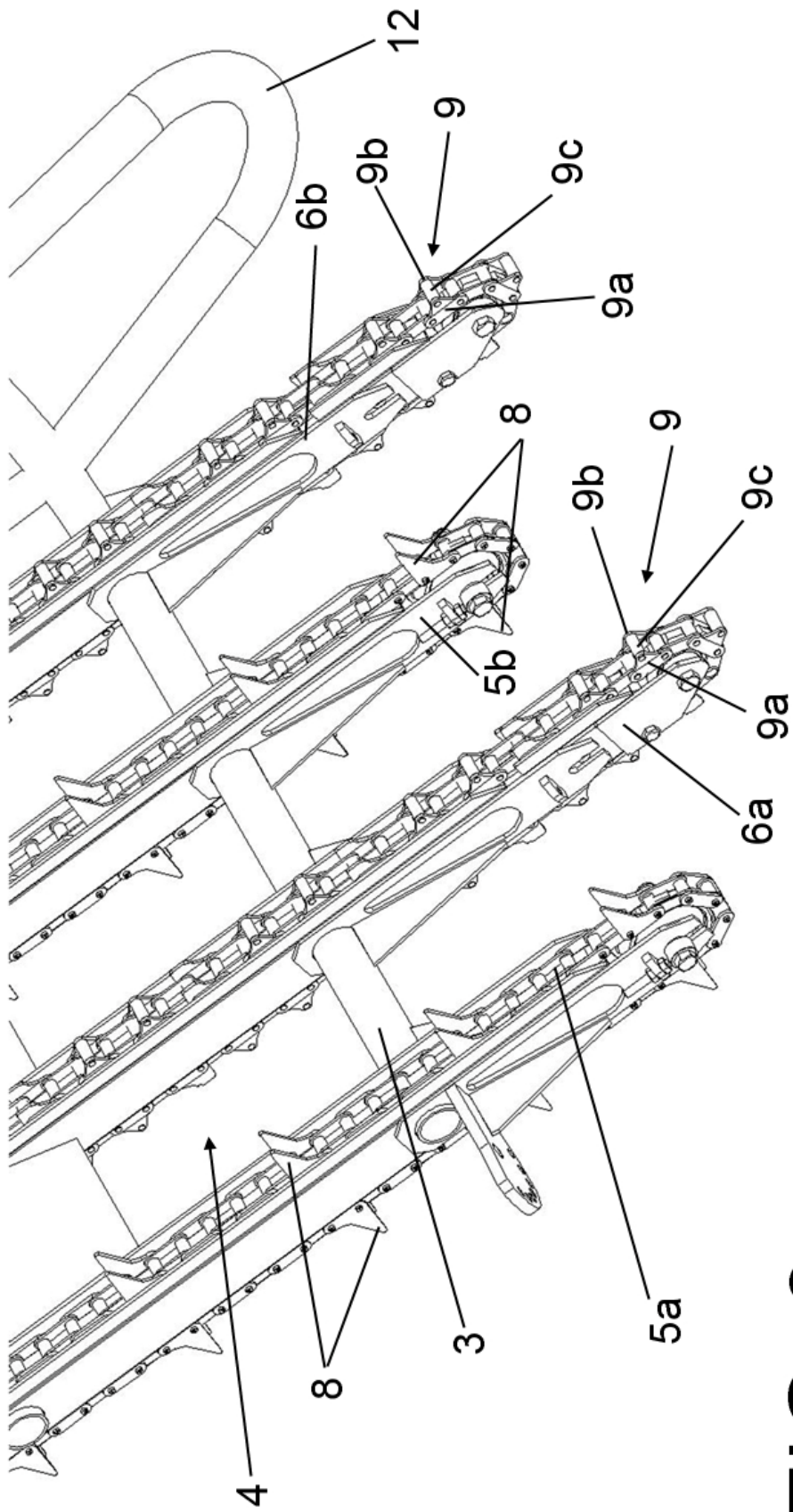


FIG. 3

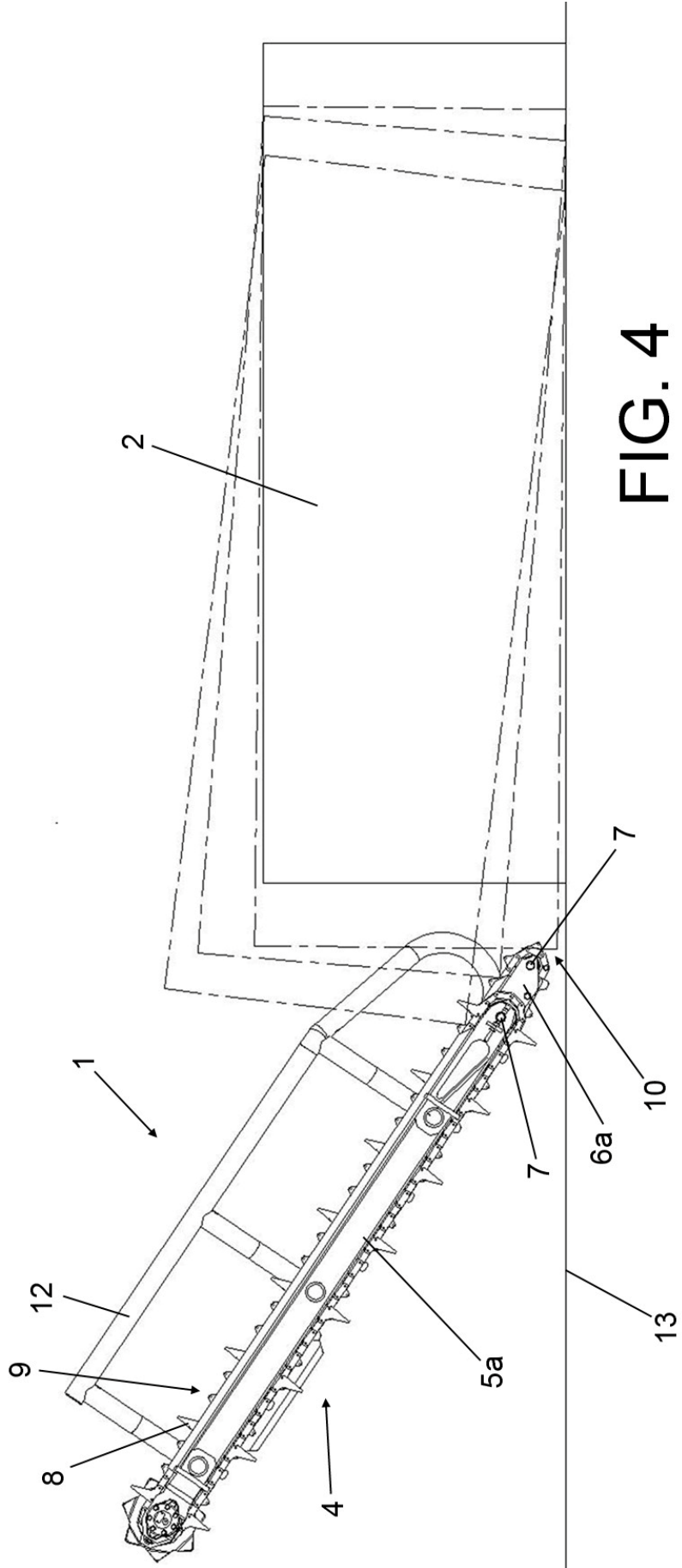


FIG. 4

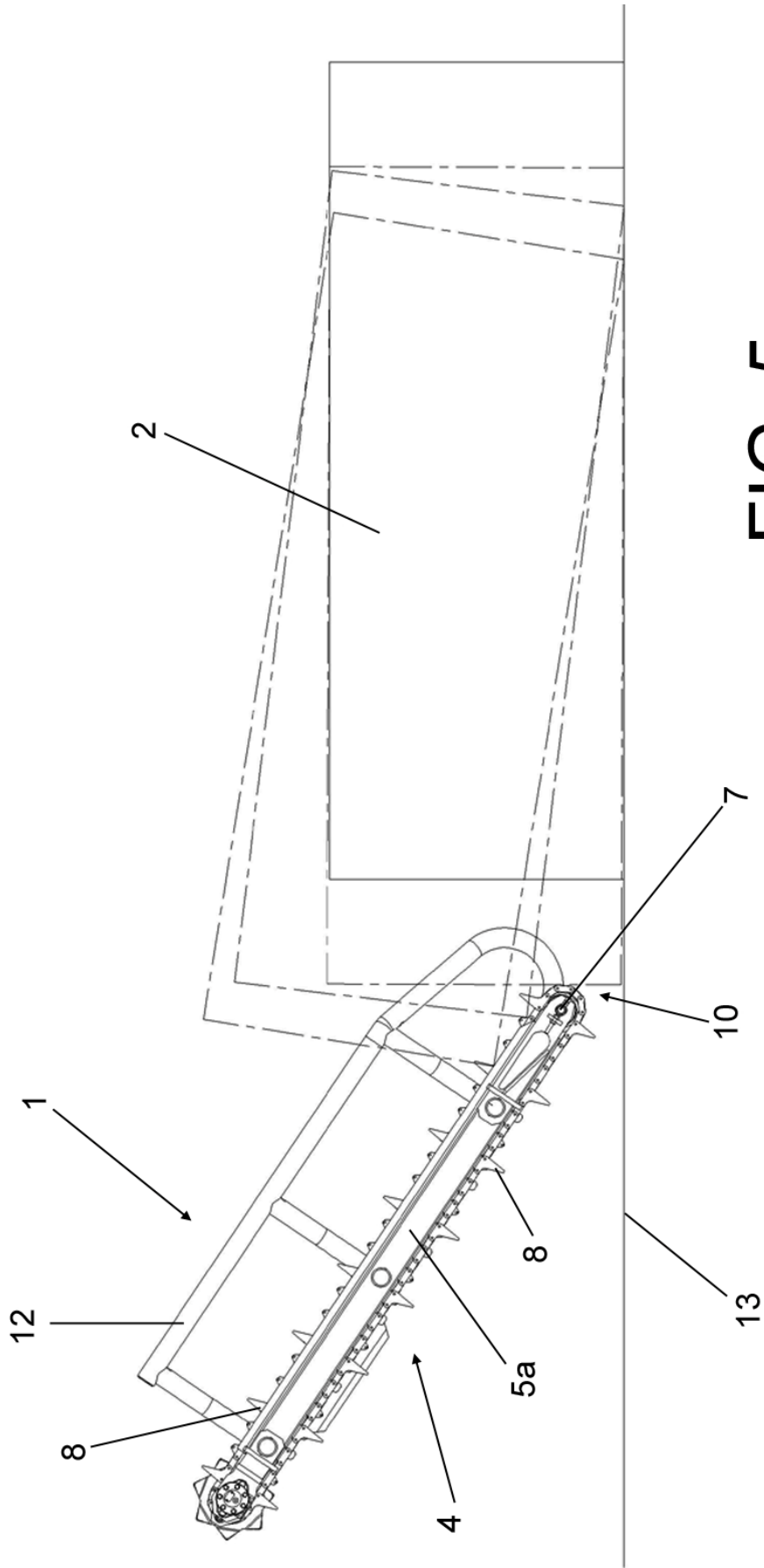


FIG. 5



- ②① N.º solicitud: 201630720
 ②② Fecha de presentación de la solicitud: 01.06.2016
 ③② Fecha de prioridad:

INFORME SOBRE EL ESTADO DE LA TECNICA

⑤① Int. Cl.: **A01D87/12** (2006.01)
A01D90/08 (2006.01)

DOCUMENTOS RELEVANTES

Categoría	⑤⑥ Documentos citados	Reivindicaciones afectadas
X	US 2507627 A (FRIEDRICH FERDINAND W) 16/05/1950, columna 2, línea 4-columna 4, línea 3; figuras	1-12
A	CA 2714249 A1 (MARCREST MFG INC) 07/03/2012, descripción; figuras	1-12
A	US 2008267753 A1 (HARGETT JIMMY RAY) 30/10/2008, descripción; figuras	1-12
A	US 2460441 A (APPEL EVERETT H) 01/02/1949, descripción; figuras	1-12
A	US 2656030 A (SMOKER ISAAC Z) 20/10/1953, descripción; figuras	1-12
A	US 3679081 A (DUNCAN WILSON B JR) 25/07/1972, resumen; figuras	1-12
A	AU 3690693 A (ENGINEERING DYNAMICS PTY LIMIT et al.) 21/10/1993, todo el documento	1-12

Categoría de los documentos citados

X: de particular relevancia
 Y: de particular relevancia combinado con otro/s de la misma categoría
 A: refleja el estado de la técnica

O: referido a divulgación no escrita
 P: publicado entre la fecha de prioridad y la de presentación de la solicitud
 E: documento anterior, pero publicado después de la fecha de presentación de la solicitud

El presente informe ha sido realizado

para todas las reivindicaciones

para las reivindicaciones nº:

Fecha de realización del informe 29.11.2017	Examinador	Página 1/4
--	------------	---------------

Documentación mínima buscada (sistema de clasificación seguido de los símbolos de clasificación)

A01D

Bases de datos electrónicas consultadas durante la búsqueda (nombre de la base de datos y, si es posible, términos de búsqueda utilizados)

INVENES, EPODOC, WPI

Fecha de Realización de la Opinión Escrita: 29.11.2017

Declaración

Novedad (Art. 6.1 LP 11/1986)	Reivindicaciones 11	SI
	Reivindicaciones 1-10, 12	NO
Actividad inventiva (Art. 8.1 LP11/1986)	Reivindicaciones	SI
	Reivindicaciones 1-12	NO

Se considera que la solicitud cumple con el requisito de aplicación industrial. Este requisito fue evaluado durante la fase de examen formal y técnico de la solicitud (Artículo 31.2 Ley 11/1986).

Base de la Opinión.-

La presente opinión se ha realizado sobre la base de la solicitud de patente tal y como se publica.

1. Documentos considerados.-

A continuación se relacionan los documentos pertenecientes al estado de la técnica tomados en consideración para la realización de esta opinión.

Documento	Número Publicación o Identificación	Fecha Publicación
D01	US 2507627 A (FRIEDRICH FERDINAND W)	16.05.1950

2. Declaración motivada según los artículos 29.6 y 29.7 del Reglamento de ejecución de la Ley 11/1986, de 20 de marzo, de Patentes sobre la novedad y la actividad inventiva; citas y explicaciones en apoyo de esta declaración

La presente solicitud (documento base) se refiere a un dispositivo para recoger balas de forraje del suelo y una máquina para recoger balas de forraje que incluye dicho dispositivo.

Se considera que el documento más cercano del estado de la técnica es el documento D01, que divulga un cargador de balas de forraje (en adelante los numerales citados se refieren a D01). Dicha cargador incluye, entre otros, los siguientes elementos (columna 2, línea 4-columna 4, línea 3; figuras):

- unos primeros medios (48) de tracción de las balas y unos medios (46) de arrastre de dichos primeros medios (48) de tracción dispuestos para desplazar las balas a lo largo de un plano (16) inclinado de subida hasta una plataforma de carga,
- unos segundos medios (72) de tracción de las balas configurados para contactar las balas a ras de suelo (13) en una posición avanzada de ataque respecto de los primeros medios (48) de tracción,
- incluyendo dicho dispositivo medios (66, 70) de arrastre de dichos segundos medios (72) de tracción dispuestos para elevar las balas del suelo (13) y desplazar dichas balas hasta hacer contacto con los primeros medios (48) de tracción.

En vista de lo anterior, se pone de manifiesto que todas las características técnicas que definen el objeto de las reivindicaciones 1 y 12 están idénticamente descritas en el documento D01, por lo que dichas reivindicaciones no satisfacen el requisito de novedad (art. 6.1. de la LP).

El mencionado cargador de balas de forraje incluye además:

- Elementos de contacto (56) con las balas para los primeros medios (48) de tracción.
- Elementos de contacto (74) con las balas para los segundos medios (72) de tracción.
- Elementos de guiado (20, 78) de las balas a lo largo del plano inclinado (16)

Las reivindicaciones dependientes 2-11 no comprenden características adicionales o alternativas que, en combinación con las características de la primera reivindicación de la que dependen, cumplan el requisito de novedad (en el caso de las reivindicaciones 2 a 10) o el requisito de actividad inventiva (para la reivindicación 11) frente al estado de la técnica anterior, según los art. 6.1 y 8.1 de la Ley 11/1986, respectivamente.