

19



OFICINA ESPAÑOLA DE
PATENTES Y MARCAS

ESPAÑA



11 Número de publicación: **2 645 025**

21 Número de solicitud: 201730782

51 Int. Cl.:

B01D 61/06 (2006.01)

B01D 61/08 (2006.01)

C02F 1/44 (2006.01)

12

SOLICITUD DE PATENTE

A1

22 Fecha de presentación:

08.06.2017

43 Fecha de publicación de la solicitud:

01.12.2017

71 Solicitantes:

**CORPORACION DE ORGANIZACION Y
REPRESENTACIONES SA CORSA (100.0%)
Cerdeña, 397-399
08025 BARCELONA ES**

72 Inventor/es:

RUBIO SALAS, Roque

74 Agente/Representante:

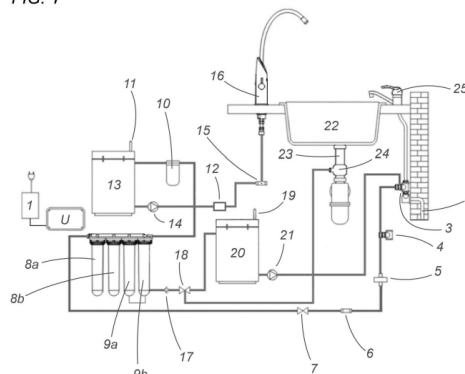
COCA TORRENS, Manuela

54 Título: **DISPOSITIVO DE TRATAMIENTO DE AGUA**

57 Resumen:

Dispositivo de tratamiento de agua, que comprende un circuito para el agua y una unidad (U) de control de componentes de dicho circuito. Entre otros componentes, el circuito comprende un filtro de sedimentos (8a), un filtro de carbón activado (8b) y dos membranas (9a, 9b) de ósmosis en serie y una primera salida de agua osmotizada procedente de dichas membranas (9a, 9b) conectada a un primer depósito (13) de agua osmotizada para alimentar un punto (16) de suministro de agua osmotizada. El dispositivo comprende además una segunda salida de agua de rechazo procedente de las membranas (9a, 9b) conectada a un segundo depósito (20) de agua de rechazo para la reintroducción del agua no tratada en la red (2) de suministro de agua a la que está conectada el dispositivo.

FIG. 1



DESCRIPCIÓN

Dispositivo de tratamiento de agua.

5

Objeto de la invención.

La presente invención se refiere a un dispositivo de tratamiento de agua.

Antecedentes de la invención.

10 Son conocidos dispositivos de tratamiento de agua, especialmente de uso doméstico, que se conectan a una red de suministro de agua y que permiten obtener al menos un punto de abastecimiento de agua tratada. El tratamiento del agua se lleva a cabo
15 mediante una serie de filtros y de membranas que permiten realizar un procedimiento de osmosis inversa para purificar y eliminar residuos e impurezas presentes en el agua procedente de la red de suministro.

20 El procedimiento de osmosis se basa en un fenómeno natural que consiste en el paso de un disolvente a través de una membrana semipermeable entre dos soluciones de distinta concentración separadas por dicha membrana debido a la tendencia natural al equilibrio de la concentración de ambas soluciones. La membrana no permite el paso del soluto o solutos a través de la misma, de modo que, después de un tiempo, la concentración de las dos soluciones a ambos lados de
25 la membrana será igual, y dicha igualación de concentraciones se verá compensada por un flujo neto de disolvente (presión osmótica) de la solución con una menor concentración inicial a la solución con una mayor concentración inicial.

30 La inversión de este procedimiento de osmosis (osmosis inversa) consiste en aplicar una presión superior a la presión osmótica en la solución de mayor concentración para hacer que el disolvente pase a través de la membrana hacia la solución de menor concentración, de modo que se obtiene una solución con una concentración mínima de solutos.

Este procedimiento de purificación de agua, ampliamente utilizado, presenta el inconveniente de que la cantidad de agua osmotizada (agua purificada mediante el proceso de osmosis) obtenida es inferior a la cantidad de agua de rechazo (agua que contiene la mayor concentración de soluto o solutos resultante del proceso de osmosis). La proporción de agua osmotizada producida con respecto al agua de rechazo producida puede ser habitualmente de 1 litro de agua osmotizada por cada 3 litros de agua de rechazo.

En soluciones anteriores, el agua de rechazo se envía directamente al desagüe, lo que supone un gasto de agua que puede resultar considerable.

Teniendo en cuenta lo anteriormente descrito, existe la necesidad de una solución que permita obtener agua purificada con unas propiedades de sabor, aspecto e higiénicas y con un contenido de minerales óptimos, evitando al mismo tiempo el gasto de agua de rechazo mencionado anteriormente.

Descripción de la invención.

El objetivo de la presente invención es solventar los inconvenientes que presentan los dispositivos conocidos en la técnica, proporcionando un dispositivo de tratamiento de agua que comprende un circuito para el agua y una unidad de control de componentes de dicho circuito, incluyendo el circuito los siguientes componentes: una llave de conexión a una red de suministro de agua, un transductor de lectura de presión en la red de suministro, un regulador de presión para limitar la presión de trabajo del agua en el circuito, una electroválvula de apertura y cierre del paso del agua en el circuito, un filtro de malla, un filtro de sedimentos, un filtro de carbón activado y dos membranas de ósmosis en serie, una primera salida de agua osmotizada procedente de dichas membranas conectada a un filtro de remineralización y a un primer depósito de agua osmotizada, un detector del nivel de agua en el primer depósito para determinar la apertura o el cierre de la electroválvula de apertura y cierre dependiendo de dicho nivel, una bomba para la extracción del agua del primer depósito a través de un punto de suministro de agua osmotizada, una lámpara ultravioleta para la eliminación de bacterias del agua osmotizada y un detector de conductividad del agua osmotizada, y una segunda salida de agua de rechazo procedente de las membranas conectada a una válvula

anti retorno que evita la circulación del agua de rechazo hacia las membranas, caracterizado por el hecho de que comprende una electroválvula de evacuación conectada a la segunda salida de agua de rechazo que permite el paso del agua de rechazo a un segundo depósito de agua de rechazo, un detector del nivel de agua
5 en el segundo depósito y una bomba para la extracción del agua del segundo depósito hacia la llave a efectos de reintroducirla en la red de suministro de agua, determinando la lectura realizada por el transductor el funcionamiento de dicha bomba y siendo activada la electroválvula de evacuación cuando el detector del nivel de agua en el segundo depósito detecta que dicho nivel alcanza un nivel
10 predeterminado para enviar el agua de rechazo procedente de las membranas a un conducto de evacuación entre la electroválvula de evacuación y un desagüe.

Gracias a estas características, es posible obtener un dispositivo de tratamiento de agua que permite conseguir agua de una calidad óptima y, al mismo tiempo, evitar
15 el gasto que suponía enviar el agua de rechazo procedente de las membranas de osmosis a un desagüe en los dispositivos anteriores. La presencia del segundo depósito permite almacenar el agua de rechazo y reutilizarla, tratándola nuevamente o enviándola a otros puntos de consumo de agua no tratada, lo que supone un ahorro de agua considerable.

20 Preferiblemente, la electroválvula de apertura y cierre se abre cuando el detector del nivel de agua en el primer depósito detecta que el nivel de agua alcanza un nivel de relleno predeterminado.

25 También preferiblemente, la bomba de extracción del agua del primer depósito se activa al utilizar un punto de suministro de agua osmotizada y se desactiva al dejar de utilizar el punto de suministro de agua osmotizada cuando el detector del nivel de agua en el primer depósito detecta que el nivel de agua es superior a un nivel mínimo predeterminado.

30 Asimismo, la bomba de extracción del agua del primer depósito se desactiva cuando el detector del nivel de agua en el primer depósito detecta que el nivel de agua alcanza un nivel mínimo predeterminado.

35 Ventajosamente, la bomba de extracción del agua del primer depósito se activa

cuando el detector del nivel de agua en el primer depósito detecta que el nivel de agua alcanza un nivel máximo predeterminado.

Estas características permiten el suministro eficaz de agua tratada u osmotizada desde el primer depósito, así como rellenar el depósito cuando el mismo se vacía y evitar que se rebase su capacidad máxima.

Preferiblemente, la bomba de extracción del agua del segundo depósito se activa cuando el transductor detecta una bajada de presión en la red de suministro y el detector del nivel de agua en el segundo depósito detecta que el nivel de agua es superior a un nivel mínimo predeterminado.

La unidad de control determina que la bomba de extracción de agua del segundo depósito empiece a vaciar el segundo depósito cuando el transductor detecta una bajada de presión en la red de suministro (debido a que alguien está usando el punto de suministro de agua osmotizada o tratada o un punto de suministro de agua no tratada) y cuando el nivel de agua en el depósito es superior a un nivel mínimo, es decir, cuando no está vacío. Esta agua será enviada a la red de suministro para volver a ser utilizada.

20

También preferiblemente, la bomba de extracción del agua del segundo depósito se desactiva cuando el transductor detecta una subida de presión en la red de suministro.

Cuando se deja de usar un punto de suministro de agua, el transductor detectará una subida de presión en la red de suministro, lo que hará que la unidad de control desactive la bomba de extracción de agua del segundo depósito para permitir llenar nuevamente el depósito con el agua de rechazo producida por el proceso de osmosis.

30

Ventajosamente, la bomba de extracción del agua del segundo depósito se desactiva cuando el detector del nivel de agua en el segundo depósito detecta que el nivel de agua alcanza un nivel mínimo predeterminado.

35 Si la bomba de extracción de agua del segundo depósito está funcionando y el

detector del nivel de agua en el segundo depósito detecta que el nivel del agua alcanza un nivel mínimo predeterminado (el depósito está vacío), la unidad de control determinará la desactivación de dicha bomba para permitir que el segundo depósito vuelva a llenarse.

5

También ventajosamente, una salida de la electroválvula de evacuación se abre para enviar el agua de rechazo procedente de las membranas al conducto de evacuación al desagüe cuando el detector del nivel de agua en el segundo depósito detecta que el nivel de agua alcanza un nivel máximo predeterminado.

10

Si el segundo depósito está lleno y el nivel de agua alcanza un nivel máximo de seguridad, la unidad de control del dispositivo determinará la activación de la electroválvula de evacuación (la apertura de una salida de la misma) para permitir que el agua de rechazo producida por el proceso de osmosis sea evacuada directamente al desagüe, a efectos de evitar el desbordamiento del segundo depósito.

15

Preferiblemente, los depósitos son de tipo no presurizado, es decir, el interior de los depósitos está comunicado con la atmósfera.

20

También preferiblemente, la presión de trabajo máxima del agua establecida por el regulador de presión es de 3,5 bares.

25

Según una realización de la invención, la unidad de control comprende un módulo de comunicación para el envío y recepción de información relacionada con el funcionamiento y el estado del dispositivo.

Descripción de las figuras.

30

Con el fin de facilitar la descripción de cuanto se ha expuesto anteriormente se adjunta un dibujo en el que, esquemáticamente y tan sólo a título de ejemplo no limitativo, se representa un caso práctico de realización de la invención, y en el que la FIG. 1 muestra un diagrama esquemático del dispositivo de tratamiento de agua de la invención.

35

Realización preferida de la invención.

En la FIG. 1 se muestra un diagrama esquemático del dispositivo de tratamiento de agua de la presente invención. A continuación se describirán de forma detallada los componentes del dispositivo y su funcionamiento.

El dispositivo de tratamiento de agua de la invención es preferiblemente un sistema compacto que puede conectarse a una toma de la red de suministro de agua, preferiblemente en un domicilio, o en otra ubicación, para obtener uno o varios puntos de suministro de agua tratada. Por ejemplo, el dispositivo puede estar instalado conectado a una toma de la red (2) de suministro de agua a diversos puntos (25) de uso de agua convencional de un domicilio.

Tal como puede observarse, el dispositivo de la invención comprende un circuito para la circulación del agua y una unidad (U) de control que comprende una unidad de procesamiento electrónica o CPU y que está conectada a la red eléctrica (1). Esta unidad (U) de control permite controlar el funcionamiento de todos los componentes del dispositivo y se describirá de forma más detallada más adelante.

El circuito del dispositivo incluye una conexión a una red (2) de suministro de agua mediante una llave (3) de tres tomas. El agua procedente de la red (2) de suministro pasa por la toma de entrada de dicha llave (3) a un transductor (4) que permite detectar la presión del agua de la red (2) de suministro (y cuya función se explicará de forma más detallada más adelante). A continuación, el agua pasa por un regulador (5) de presión tarado, por ejemplo, a 3,5 bares para limitar la presión de trabajo máxima del agua en el dispositivo y por una electroválvula (7) de apertura y cierre del paso del agua según las necesidades del equipo dotada de un filtro (6) de malla tricotado para retener parte de las impurezas presentes en el agua.

Posteriormente, el agua pasa a un sistema de filtrado previo con un filtro (8a) de sedimento y un filtro (8b) de carbón activado y con dos membranas de osmosis (9a, 9b) en serie en las que se lleva a cabo un proceso de osmosis inversa. El agua osmotizada que sale de las membranas (9a, 9b), es decir, el agua purificada mediante el proceso de osmosis, pasa a continuación por una primera salida a un filtro (10) de remineralización que comprende un medio de remineralización y carbón

activado y en el que se añaden al agua osmotizada minerales (Ca y Mg), mejorando sus propiedades para el consumo humano (turbidez, sabor), y se establece un Ph alcalino del agua (por ejemplo, de 7,4).

- 5 Después del filtro (10), el agua permeada u osmotizada pasa a un primer depósito (13) para su acumulación en el mismo.

El dispositivo comprende un detector (11) del nivel de agua en el depósito (13) que, entre otras cosas, y tal como se explicará de forma más detallada más adelante,
10 determina la apertura y el cierre de la electroválvula (7) de entrada por parte de la unidad (U) de control según la cantidad de agua acumulada en el depósito (13).

A continuación de la salida del depósito (13) está presente una bomba (14) para la extracción del agua contenida en dicho depósito a través de un grifo (16) o punto de
15 suministro de agua osmotizada según las necesidades del usuario final.

A continuación de la bomba (14) está dispuesta una lámpara ultravioleta (12) que elimina las bacterias posiblemente presentes en el agua osmotizada. La lámpara (12) irradia el agua osmotizada cada vez que se utiliza el punto (16) de suministro de agua
20 osmotizada.

Un medidor de conductividad (15) del agua está dispuesto a continuación de la lámpara (12) para permitir la evaluación por parte de la unidad (U) de control de la calidad del agua permeada que se suministrará por el punto (16) de suministro de
25 agua osmotizada (grifo).

Si el detector o sonda (11) situado en el primer depósito (13) detecta que el nivel de agua en el depósito (13) está por debajo de un nivel de relleno predeterminado, esto significa que no hay una cantidad suficiente de agua tratada en el depósito (13) y, por
30 lo tanto, la unidad (U) de control comanda la apertura de la electroválvula (7) de entrada, permitiendo la circulación al interior del circuito del dispositivo del agua procedente de la toma de la red (2) de suministro a través de la llave (3) para llenar en última instancia el depósito (13). Una vez el detector (11) detecta que el nivel de agua en el depósito (13) alcanza un nivel de llenado predeterminado, la unidad (U) de
35 control cierra la electroválvula (7), evitando la entrada de más agua al circuito del

dispositivo.

Si el detector (11) detecta que el nivel de agua en el depósito (13) es superior a un nivel mínimo predeterminado (hay suficiente agua en el depósito (11)) y un usuario activa el grifo (16) (un detector, no mostrado, controlado por la unidad (U) de control detecta la apertura o el cierre del grifo (16)), la unidad (U) de control activa la bomba (14), que empieza a vaciar el depósito (13) y a enviar agua tratada al grifo (16) hasta que el usuario deja de usar el punto (16) de suministro de agua osmotizada o grifo (16), momento en el que la unidad (U) de control desactiva la bomba (14).

10

Si el detector (11) detecta que el nivel de agua en el depósito (13) alcanza un nivel mínimo predeterminado (no hay suficiente agua en el depósito (11)), la unidad (U) de control desactiva la bomba (14).

15 Si el detector (11) detecta que el nivel de agua en el depósito (13) alcanza un nivel máximo predeterminado debido a algún fallo (nivel de desborde), la unidad (U) de control activa la bomba (14) para vaciar el depósito (13) a través de una válvula de bypass del grifo (16).

20 Haciendo referencia nuevamente a las membranas (9a, 9b), el agua de rechazo procedente de las mismas pasa por una segunda salida a través de una válvula (17) anti retorno que evita que el agua de rechazo retorne a las membranas (9a, 9b) y, a continuación, llega a una electroválvula (18) de evacuación. La electroválvula (18) de evacuación comprende un paso constante que conduce a un segundo depósito (20) de agua de rechazo para su acumulación en el mismo. Este paso limita el caudal de agua de rechazo procedente de la segunda membrana (9b) a efectos de compensar la pérdida de presión del agua que pasa a través de las membranas (9a, 9b) y mantener la presión de funcionamiento óptima en dichas membranas (9a, 9b).

25
30 La electroválvula (18) también tiene una salida adicional conectada a un terminal (24) de descarga a través de un conducto de evacuación, estando conectado a su vez dicho terminal (24) a un desagüe (23) de una fregadera (22), para la evacuación del agua de rechazo. Dicha salida adicional está normalmente cerrada, y su funcionamiento se describirá más adelante.

35

El dispositivo comprende un detector (19) del nivel de agua en el depósito (20), cuya función también se explicará de forma más detallada más adelante.

5 A continuación de la salida del depósito (20) está presente una bomba (21) para la extracción del agua contenida en dicho depósito a través de un conducto que conecta el depósito (20) y la bomba (21) a otra toma de la llave (3) a efectos de reintroducir el agua de rechazo en la red (2) de suministro de agua a través de dicha llave (3), pudiendo ser utilizada dicha agua de rechazo en cualquier punto de uso (25) de agua convencional del domicilio o de la ubicación en la que se halla el dispositivo.

10

Si el transductor (4) detecta una bajada de presión en la red (2) de suministro, debido a que se utiliza el punto (16) de suministro de agua osmotizada u otro punto (25) de suministro de agua no tratada o convencional de la red de suministro del domicilio o instalación, y el detector o sonda (19) situado en el depósito (20) detecta que el nivel de agua en el depósito (20) es superior a un nivel mínimo predeterminado (hay agua en el depósito (20)) la unidad (U) de control activa la bomba (21) de agua de rechazo, que vuelve a introducir en la red (2) de suministro el agua acumulada previamente en el depósito (20) a través de la llave (3) de tres tomas.

20 Si el transductor (4) detecta una subida de presión en la red (2) de suministro (debido a que se deja de usar alguno de los puntos (16, 25) de suministro de agua) o el detector (19) detecta que el nivel de agua en el depósito (20) alcanza un nivel mínimo predeterminado, la unidad (U) de control desactiva la bomba (21).

25 Si el detector (19) detecta que el nivel de agua en el depósito (20) alcanza un nivel máximo predeterminado (nivel de desborde), la unidad (U) de control abre la salida adicional de la electroválvula (18) conectada al terminal (24) de descarga, provocando que el agua de rechazo procedente de las membranas (9a, 9b) pase a dicho terminal (24) de descarga para su evacuación por el desagüe (23).

30

El número de veces que se activa la bomba (21) de agua de rechazo estará preferiblemente controlado por la unidad (U) de control y limitado a un número determinado de veces en un periodo de tiempo específico. Por ejemplo, el número máximo de activaciones de la bomba (21) de agua de rechazo puede ser de tres veces al día. Esto se debe a que parte del agua de rechazo reintroducida por la

35

bomba (21) en la entrada de la red (2) de suministro de agua puede volver a entrar en el circuito del dispositivo cuando se utiliza el punto (16) de suministro de agua tratada u osmotizada. Esta agua de rechazo con una mayor concentración de solutos puede resultar perjudicial para el funcionamiento de las membranas (9a, 9b) de osmosis.

5

Tal como se ha mencionado a lo largo de la descripción, el dispositivo comprende una unidad (U) de control electrónica que permite controlar el funcionamiento de todos los componentes del dispositivo y procesar datos o señales obtenidos mediante parte de dichos componentes (detectores, transductor, etc.) y comandar el
10 funcionamiento de parte de los componentes (bombas, electroválvulas, etc.) de acuerdo con dichos datos o señales o según datos o parámetros adicionales.

La unidad (U) de control puede comprender un módulo de comunicación para el envío y la recepción de información sobre el funcionamiento y el estado del
15 dispositivo a terminales remotos (por ejemplo, servidores, teléfonos móviles, etc.) y desde los mismos, ya sea por vía inalámbrica (por ejemplo, por GPRS) o por cable.

Esta característica permite recoger información sobre la actividad de uno o varios dispositivos a efectos de optimizar su funcionamiento, así como controlar el
20 dispositivo remotamente para implementar medidas específicas en caso de mal funcionamiento del dispositivo o para modificar algún parámetro operativo del dispositivo.

Por ejemplo, si el medidor de conductividad (15) del agua detecta que la calidad del
25 agua permeada que se suministrará por el punto (16) de suministro de agua osmotizada no cumple los requisitos mínimos establecidos, la unidad (U) de control podrá detener el funcionamiento del dispositivo y enviar una señal de alarma a un servidor o a un terminal remoto para adoptar las medidas necesarias para solucionar el incidente.

30

Asimismo, si la unidad (U) de control detecta o determina cualquier otro fallo, necesidad de recambio o mal funcionamiento de cualquiera de los otros componentes del dispositivo (por ejemplo, cualquier válvula, detector, filtro, etc.) la misma emitirá una señal de advertencia o fallo correspondiente o implementará las
35 medidas correspondientes para solucionar el problema.

Tal como se ha descrito anteriormente, en la presente memoria se denominará agua osmotizada, tratada o permeada al agua purificada mediante el proceso de osmosis, y se denominará agua de rechazo o no tratada al agua que contiene la mayor
5 concentración de soluto o solutos resultante del proceso de osmosis.

Ambos depósitos (13, 20) son de tipo no presurizado o abierto, es decir, el agua contenida en su interior no está presurizada mediante una bomba de suministro al depósito o mediante algún tipo de elemento de presurización presente dentro del
10 depósito, tal como un globo o membrana. Los detectores (11, 19) del nivel de agua en ambos depósitos pueden ser de cualquier tipo adecuado, por ejemplo, de tipo de boya.

Debe observarse que, aunque en la realización descrita se ha representado un punto
15 (16) de suministro de agua tratada u osmotizada en forma de grifo, dicho punto (16) de suministro podría ser de otro tipo o comprender varios puntos de suministro.

También debe observarse que, aunque en la realización descrita se ha representado solamente un punto (25) de uso de agua convencional o no tratada en forma de grifo
20 a efectos de claridad, dicho punto de uso de agua convencional puede ser cualquier punto de uso de agua de la instalación de suministro de agua convencional de un domicilio u otra ubicación.

Tal como resulta evidente a partir de lo anteriormente descrito, el dispositivo de la
25 presente invención permite obtener agua tratada y osmotizada con unas propiedades de sabor, aspecto e higiénicas óptimas y, al mismo tiempo, evitar el desperdicio del agua no tratada procedente de las membranas (9a, 9b) de osmosis, reintroduciéndola en la red (2) de suministro de agua. En condiciones de uso normales, la totalidad del agua de rechazo podrá ser reutilizada para su utilización en otros puntos de uso (16,
30 25) de agua tratado o no tratada.

REIVINDICACIONES

1. Dispositivo de tratamiento de agua que comprende un circuito para el agua y una unidad (U) de control de componentes de dicho circuito, incluyendo el circuito los siguientes componentes: una llave (3) de conexión a una red (2) de suministro de agua, un transductor (4) de lectura de presión en la red (2) de suministro, un regulador (5) de presión para limitar la presión de trabajo del agua en el circuito, una electroválvula (7) de apertura y cierre del paso del agua en el circuito, un filtro (6) de malla, un filtro de sedimentos (8a), un filtro de carbón activado (8b) y dos membranas (9a, 9b) de ósmosis en serie, una primera salida de agua osmotizada procedente de dichas membranas (9a, 9b) conectada a un filtro (10) de remineralización y a un primer depósito (13) de agua osmotizada, un detector (11) del nivel de agua en el primer depósito (13) para determinar la apertura o el cierre de la electroválvula (7) de apertura y cierre dependiendo de dicho nivel, una bomba (14) para la extracción del agua del primer depósito (13) a través de un punto (16) de suministro de agua osmotizada, una lámpara ultravioleta (12) para la eliminación de bacterias del agua osmotizada y un detector de conductividad (15) del agua osmotizada, y una segunda salida de agua de rechazo procedente de las membranas (9a, 9b) conectada a una válvula (17) anti retorno que evita la circulación del agua de rechazo hacia las membranas (9a, 9b), **caracterizado por el hecho de que** comprende una electroválvula (18) de evacuación conectada a la segunda salida de agua de rechazo que permite el paso del agua de rechazo a un segundo depósito (20) de agua de rechazo, un detector (19) del nivel de agua en el segundo depósito (20) y una bomba (21) para la extracción del agua del segundo depósito (20) hacia la llave (3) a efectos de reintroducirla en la red (2) de suministro de agua, determinando la lectura realizada por el transductor (4) el funcionamiento de dicha bomba (21) y siendo activada la electroválvula (18) de evacuación cuando el detector (19) del nivel de agua en el segundo depósito (20) detecta que dicho nivel alcanza un nivel predeterminado para enviar el agua de rechazo procedente de las membranas (9a, 9b) a un conducto de evacuación entre la electroválvula (18) de evacuación y un desagüe (23).
2. Dispositivo según la reivindicación 1, **caracterizado por el hecho de que** la electroválvula (7) de apertura y cierre se abre cuando el detector (11) del nivel de agua en el primer depósito (13) detecta que el nivel de agua alcanza un

nivel de relleno predeterminado.

3. Dispositivo según la reivindicación 1 o 2, **caracterizado por el hecho de que** la bomba (14) de extracción del agua del primer depósito se activa al utilizar un punto (16) de suministro de agua osmotizada y se desactiva al dejar de utilizar el punto (16) de suministro de agua osmotizada cuando el detector (11) del nivel de agua en el primer depósito (13) detecta que el nivel de agua es superior a un nivel mínimo predeterminado.

10 4. Dispositivo según cualquiera de las reivindicaciones anteriores, **caracterizado por el hecho de que** la bomba (14) de extracción del agua del primer depósito (13) se desactiva cuando el detector (11) del nivel de agua en el primer depósito (13) detecta que el nivel de agua alcanza un nivel mínimo predeterminado.

15 5. Dispositivo según cualquiera de las reivindicaciones anteriores, **caracterizado por el hecho de que** la bomba (14) de extracción del agua del primer depósito (13) se activa cuando el detector (11) del nivel de agua en el primer depósito (13) detecta que el nivel de agua alcanza un nivel máximo predeterminado.

20 6. Dispositivo según cualquiera de las reivindicaciones anteriores, **caracterizado por el hecho de que** la bomba (21) de extracción del agua del segundo depósito (20) se activa cuando el transductor (4) detecta una bajada de presión en la red (2) de suministro y el detector (19) del nivel de agua en el segundo depósito (20) detecta que el nivel de agua es superior a un nivel mínimo predeterminado.

25 7. Dispositivo según cualquiera de las reivindicaciones anteriores, **caracterizado por el hecho de que** la bomba (21) de extracción del agua del segundo depósito (20) se desactiva cuando el transductor (4) detecta una subida de presión en la red (2) de suministro.

30 8. Dispositivo según cualquiera de las reivindicaciones anteriores, **caracterizado por el hecho de que** la bomba (21) de extracción del agua del

segundo depósito (20) se desactiva cuando el detector (19) del nivel de agua en el segundo depósito (20) detecta que el nivel de agua alcanza un nivel mínimo predeterminado.

5 9. Dispositivo según cualquiera de las reivindicaciones anteriores, **caracterizado por el hecho de que** una salida de la electroválvula (18) de evacuación se abre para enviar el agua de rechazo procedente de las membranas (9a, 9b) al conducto de evacuación al desagüe (23) cuando el detector (19) del nivel de agua en el segundo depósito (20) detecta que el nivel de agua alcanza un nivel
10 máximo predeterminado.

10. Dispositivo según cualquiera de las reivindicaciones anteriores, **caracterizado por el hecho de que** los depósitos (13, 20) son de tipo no presurizado.

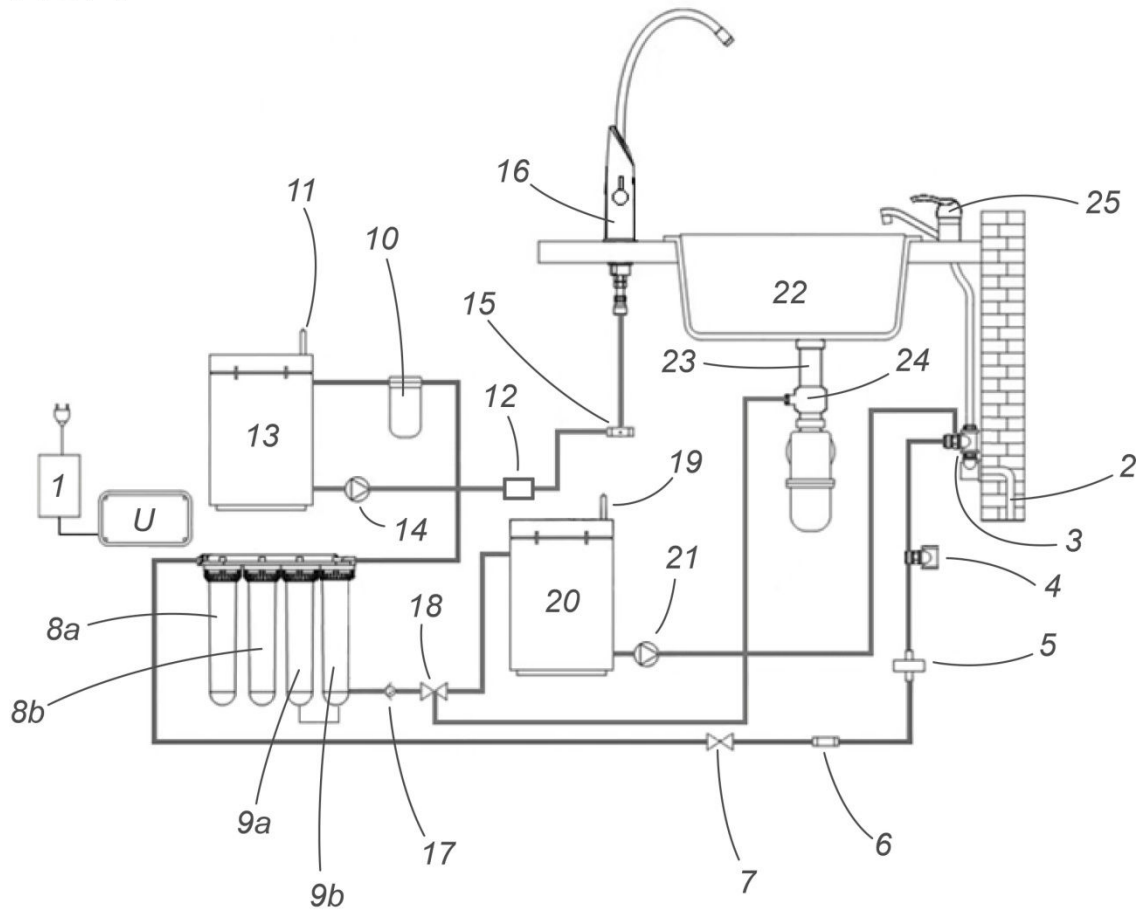
15

11. Dispositivo según cualquiera de las reivindicaciones anteriores, **caracterizado por el hecho de que** la presión de trabajo máxima del agua establecida por el regulador (5) de presión es de 3,5 bares.

20

12. Dispositivo según cualquiera de las reivindicaciones anteriores, **caracterizado por el hecho de que** la unidad (U) de control comprende un módulo de comunicación para el envío y recepción de información relacionada con el funcionamiento y el estado del dispositivo.

FIG. 1





OFICINA ESPAÑOLA
DE PATENTES Y MARCAS

ESPAÑA

②① N.º solicitud: 201730782

②② Fecha de presentación de la solicitud: 08.06.2017

③② Fecha de prioridad:

INFORME SOBRE EL ESTADO DE LA TECNICA

⑤① Int. Cl.: Ver Hoja Adicional

DOCUMENTOS RELEVANTES

Categoría	⑤⑥ Documentos citados	Reivindicaciones afectadas
Y	EP 2371445 A1 (PAOLINI GINO) 05/10/2011, Figuras 1 - 2. párrafos [0001 - 0049];	1-12
Y	AU 2010357340 A1 (HITACHI LTD et al.) 09/05/2013, figura 1, párrafos [0005 - 0019];	1-12
A	US 7507334 B1 (SIGONA JON-ANDREW VINCENT) 24/03/2009, columnas 1 - 4; figura 1,	1-12
A	EP 2799127 A1 (HBIO RETO XXI S L) 05/11/2014, párrafos [0023 - 0035];	1-12
A	WO 2005051849 A1 (KIM HYUNG SU) 09/06/2005, todo el documento	1-12

Categoría de los documentos citados

X: de particular relevancia

Y: de particular relevancia combinado con otro/s de la misma categoría

A: refleja el estado de la técnica

O: referido a divulgación no escrita

P: publicado entre la fecha de prioridad y la de presentación de la solicitud

E: documento anterior, pero publicado después de la fecha de presentación de la solicitud

El presente informe ha sido realizado

para todas las reivindicaciones

para las reivindicaciones nº:

Fecha de realización del informe
22.11.2017

Examinador
C. Galdeano Villegas

Página
1/2

CLASIFICACIÓN OBJETO DE LA SOLICITUD

B01D61/06 (2006.01)

B01D61/08 (2006.01)

C02F1/44 (2006.01)

Documentación mínima buscada (sistema de clasificación seguido de los símbolos de clasificación)

B01D, C02F

Bases de datos electrónicas consultadas durante la búsqueda (nombre de la base de datos y, si es posible, términos de búsqueda utilizados)

INVENES, EPODOC