

19



OFICINA ESPAÑOLA DE
PATENTES Y MARCAS

ESPAÑA



11 Número de publicación: **2 645 518**

51 Int. Cl.:

A47B 77/06 (2006.01)

A47K 1/05 (2006.01)

E03C 1/18 (2006.01)

12

TRADUCCIÓN DE PATENTE EUROPEA

T3

96 Fecha de presentación y número de la solicitud europea: **19.11.2015 E 15195432 (8)**

97 Fecha y número de publicación de la concesión europea: **27.09.2017 EP 3045073**

54 Título: **Módulo de cocina con un dispositivo de fregadero suspendido y una mesa como apoyo de montaje**

30 Prioridad:

15.01.2015 DE 202015100171 U

45 Fecha de publicación y mención en BOPI de la traducción de la patente:

05.12.2017

73 Titular/es:

**NABER HOLDING GMBH & CO. KG (100.0%)
Enschedestr. 24
48529 Nordhorn, DE**

72 Inventor/es:

**NABER, HANS-JOACHIM y
STAUSS, PROFESSOR KILIAN**

74 Agente/Representante:

IZQUIERDO BLANCO, María Alicia

ES 2 645 518 T3

Aviso: En el plazo de nueve meses a contar desde la fecha de publicación en el Boletín Europeo de Patentes, de la mención de concesión de la patente europea, cualquier persona podrá oponerse ante la Oficina Europea de Patentes a la patente concedida. La oposición deberá formularse por escrito y estar motivada; sólo se considerará como formulada una vez que se haya realizado el pago de la tasa de oposición (art. 99.1 del Convenio sobre Concesión de Patentes Europeas).

Módulo de cocina con un dispositivo de fregadero suspendido y una mesa como apoyo de montaje

Descripción

- 5
- [0001] La invención se refiere a un modelo de cocina de acuerdo con el preámbulo de la reivindicación 1. Obsérvese que tal módulo de cocina se conoce por el documento DE 20 2014 100 696 U1. Disposiciones similares también se describen en los documentos DE 91 11 079 U1, US 4.613.049 A y US 1.913.820 A, respectivamente.
- 10
- [0002] El documento DE 10 2011 011 738 A1 describe un sistema de muebles y una estructura de soporte para un sistema de muebles, teniendo el sistema de muebles una estructura de soporte y un elemento de montaje para un aparato electrodoméstico y el miembro de montaje se puede colgar sobre una abertura en forma de ranura en la estructura de soporte.
- 15
- [0003] El documento DE 10 2006 044 134 A1 describe un aparato de mesa de cocina modular en el que un bloque de cocción se complementa con una mesa auxiliar lateralmente adyacente, que está conectada de manera pivotante alrededor de un eje vertical con el bloque de cocción.
- 20
- [0004] El documento DE 10 2012 009 994 A1 describe un módulo de muebles para una cocina y/o un baño, que es regulable en altura. Los sistemas de muebles modulares conocidos por la técnica anterior tienen la desventaja de que son relativamente complejos y caros de producir. Por lo tanto, es objeto de la invención proponer un módulo de cocina, que se realiza con la ayuda de medios técnicos simples y también permite un diseño modular.
- 25
- [0005] Este objeto se consigue de acuerdo con la invención en general a través de un módulo de cocina que tiene las características de la reivindicación 1. Las reivindicaciones dependientes se refieren cada una a realizaciones ventajosas de la invención.
- 30
- [0006] Consecuentemente, la estructura de soporte es una mesa cuadrada con patas de mesa dispuestas en sus cuatro esquinas, con lo que la disposición del bloque de lavado está montada en la mesa sobre el cuerpo en uno de los cuatro lados de la mesa. El bloque de lavado se puede diseñar de una pieza, o puede tener un marco de soporte en el que se acomoda un inserto de bloqueo de lavado.
- 35
- [0007] El bloque de lavado está básicamente no limitado por ninguna forma de realización particular hasta su anchura libre preestablecida y el cuerpo puede ser realizado con la ayuda de medios técnicos simples.
- 40
- [0008] En una realización de la invención, el bloque de lavado tiene paredes exteriores laterales paralelas, cuyas superficies exteriores tienen una distancia la uno de la otra correspondiente a la distancia entre las superficies interiores de las paredes laterales del cuerpo y la anchura libre.
- 45
- [0009] Una forma de realización sencilla del cuerpo se puede conseguir porque las paredes laterales y la pared posterior del cuerpo están formadas por una sola pieza, y en particular, en forma de U, en forma de chapa, en la que la primera de las paredes laterales pasan sobre un primer borde y una segunda de las paredes laterales pasa de un segundo borde hacia atrás en la pared posterior. En esta realización, puede servir el bloque de lavado adaptado en la dirección de anchura al ancho libre del espacio de recepción para asegurar que las paredes laterales y la pared trasera de la carcasa se estabilicen entre sí, cuando el bloque de lavado se inserta en el espacio de recepción y, por ejemplo, se conecta con las paredes laterales opuestas, y, en particular, se enrosca.
- 50
- [0010] En una realización adicional de la invención, las paredes laterales dispuestas paralelamente de la carcasa tienen pasajes en su extremo alineado superior, a través de los cuales se pase una varilla de luz que sobresale más allá de los extremos opuestos de las paredes laterales hacia el exterior. En uno de los extremos, se puede proporcionar un suministro de corriente de luz estática. En los pasajes pueden estar dispuestos insertos elásticos, tales como inserciones de goma, que sirven como un tampón para la recepción de luz estática.
- 55
- [0011] En principio, está previsto que el bloque de lavado sobresalga a través de la abertura frontal de la cámara receptora. Puede estar previsto que el bloque de lavado tenga una dimensión de altura que sea menor que el ancho de las paredes laterales del cuerpo. Cuando el bloque de lavado está ahora montado de modo pivotante alrededor de un eje de rotación horizontal en las paredes laterales, se puede lograr que el bloque de lavado tenga una posición operativa, en la que las paredes exteriores laterales del bloque de lavado se extiendan horizontalmente, y una posición plegada, en la que las paredes exteriores laterales del bloque de lavado se pueden plegar hacia adelante y hacia atrás.
- 60
- [0012] De acuerdo con una realización, las patas de la mesa tienen superficies de contacto en las que el cuerpo se coloca sobre una pared exterior de la pared trasera adyacente al bloque de lavado y se dispone verticalmente. En una mesa rectangular con cuatro patas, en el que cuatro límites de esquinas siempre dos patas de mesa en un lado de mesa, en el que la disposición del bloque de lavado puede montarse sobre el lado exterior de la pared trasera del cuerpo.
- 65

[0013] De acuerdo con una realización, se forman los medios de sujeción para el montaje suspendido de la disposición de bloque de lavado como abrazadera de sujeción. Los medios de sujeción no limitan, sin embargo, a medios de sujeción determinados. Por ejemplo, también se puede prever que las abrazaderas de sujeción u otros medios técnicos similares se faciliten a través de la estructura de soporte, de manera que la pared posterior como medio de sujeción solo tenga orificios pasantes o similares en los que, por ejemplo, pueden insertarse pernos o similares.

[0014] En una realización, el cuerpo se sujeta a través de la abrazadera de retención a la mesa, que abarca esas piernas que delimitan el lado de la mesa en la que está montada la disposición de bloque de lavado. Se puede prever que las patas de mesa agarradas por las abrazaderas de sujeción tengan rebajes, en las que las proyecciones de las abrazaderas de sujeción se ajustan de forma ajustada y/o de enclavada.

[0015] En todavía otra realización del módulo de cocina está previsto que las abrazaderas de sujeción por tornillos, las cuales entran a través de pasajes en la pared trasera del cuerpo, se conecten a la disposición del bloque de lavado, la pared trasera tiene dos filas verticales de pasos para el ajuste de la altura. En este caso, las filas pueden tener una separación que corresponde a una distancia entre las patas de la mesa, que delimita el lado de la mesa sobre el que está montada la disposición empotrada, en cada caso un par de pasajes de ambas filas están dispuestos a la misma altura.

[0016] Otros aspectos de la invención se describen mediante las siguientes figuras. Se expone:

Figura 1 muestra una vista en perspectiva de una realización de una disposición de bloque de lavado;
 Figura 2 muestra una vista en perspectiva de una realización de un módulo de cocina según la invención;
 Figura 3 muestra una vista lateral del módulo de cocina de acuerdo con la Figura 2; y
 Figura 4 muestra una vista en planta del módulo de cocina según las Figuras 2 y 3.

[0017] El bloque de lavado mostrado en la Figura 1 consiste esencialmente en un cuerpo 2 y un bloque de lavado adjunto 3. El cuerpo 2 tiene una pared posterior 7, la cual se dispone perpendicularmente a sus paredes laterales 5 y éstas se conectan entre sí. El cuerpo 3 está adyacente con sus paredes laterales 5 y pared posterior 7 a un espacio de recepción 4 en el que el bloque de lavado 3 se inserta a través de una abertura frontal del espacio de recepción 4, con lo que el bloque de lavado 3 tiene una dimensión en sentido de la profundidad que es mayor que la profundidad de las paredes laterales 5 de modo que el bloque de lavado 3 sobresale del espacio de recepción 4.

[0018] Las paredes laterales paralelas 5 tienen una distancia que corresponde a la anchura B del bloque de lavado 3, de modo que la el bloque de lavado 3 se recibe esencialmente de forma positiva entre las paredes laterales 5. El bloque de lavado 3 se sitúa en las superficies exteriores 9,1 de sus paredes exteriores 9 con las superficies interiores 5,1 de las paredes laterales 5 del cuerpo 2 en conexión y puede fijarse al cuerpo 2 mediante estas superficies 5,1, 9,1 conectadas.

[0019] En el extremo superior de las paredes laterales, el cuerpo 2 tiene pasos alineados 11, en los que se inserta una barra de luz 12. La barra de luz 12 sobresale con sus extremos 12,1 en los lados exteriores de las paredes laterales 5 a través de los pasos 11. Los extremos 12,1 de la barra de luz 12 están diseñados para fijar la luz estática 12 entre las paredes laterales 5. Con ello, los extremos 12,1 pueden tener, por ejemplo, un diámetro mayor que los pasajes circulares sustancialmente circulares 11. Para el montaje de la barra de luz 12 puede ser al menos uno de los extremos 12,1, 12,1 por ejemplo, el extremo en el que la no exclusiva Stromzuführung puede ser formado de forma desmontable por la luz estática 12.

[0020] También se puede prever que el bloque de lavado 3 esté conectado a través de una conexión pivotante al cuerpo 2 para que el bloque de lavado 3 pueda plegarse desde la posición desplegada mostrada en la Figura 1 en una posición plegada en la que las paredes laterales 9 del bloque de lavado se extienden esencialmente verticalmente.

[0021] La disposición del bloque de lavado es generalmente adecuada para cada montaje suspendido concebible, por lo que se prevén medios de sujeción en la pared trasera 6 del cuerpo 2, en particular en el lado exterior 7 de la pared posterior 6. Estos medios de sujeción no están limitados a ningún medio de fijación específico. En el caso más simple, pueden ser orificios pasantes que se proporcionan para el montaje de la disposición de lavado con la ayuda de pernos, tornillos y similares.

[0022] En la realización mostrada en la Figura 2 de un módulo de cocina según la invención 20 se montan dos disposiciones de bloque de lavado 1 en lados opuestos de una estructura de soporte 21, que se forma como una mesa rectangular, la cual tiene una pata de mesa 22 en sus cuatro puntos de esquina. Las superficies exteriores de las patas de mesa 22 y las superficies de borde de la superficie de la mesa 21 pueden estar formadas de manera que la superficie de la mesa y las patas de la mesa forman una superficie de apoyo para el lado exterior 7 de la pared posterior 6 del cuerpo 2 (véase Figura 1).

[0023] Como puede verse en las Figuras 2 y 3, la disposición de bloque de lavado está fijada a las patas de mesa 22

con la ayuda de medios de sujeción formados como abrazaderas de retención 8. La abrazadera de sujeción 8 se fija a las patas de la mesa 22 y puede tener salientes que se acoplan en las cavidades correspondientes en las patas de la mesa 22 en una forma de bloqueo y/o enganche. Como se muestra en la Figura 3, la altura del bloque de lavado 3 en la realización ilustrada puede ser menor que la anchura B de las paredes laterales 5 del cuerpo 2, de modo que el bloque de lavado 3, en una posición plegada, se puede colocar completamente en el espacio de recepción 4 formado en las paredes laterales 5 y la pared trasera 6 del cuerpo 2. Sin embargo, el bloque de lavado 3 no es necesariamente pivotable y, en particular, también puede estar rígidamente conectado al cuerpo 2. Sobre los lados superiores de la pared trasera 6 del cuerpo 2, se monta un elemento de suspensión 13 en el cuerpo 2.

[0024] La vista superior según la Figura 4 muestra que el módulo de cocina 20, en particular, el cuerpo 2, puede tener una anchura general que comprende una anchura exterior de la estructura de soporte 21 de manera que la estructura de soporte 21 con las disposiciones de bloque de lavado 1, las cuales están dispuestos en lados opuestos de la estructura de soporte 21, forman una unidad óptica.

5

10

15

20

25

30

35

40

45

50

55

60

65

Reivindicaciones

- 5 1. Módulo de cocina (20) que tiene al menos una disposición de sumidero (1) y una estructura de soporte (21) sobre la cual la disposición de bloque de lavado (1) está montada de manera suspendida, en donde la disposición de bloque de lavado (1) comprende un cuerpo (2) y un bloque de lavado (3) que está retenido por el cuerpo (2), donde el cuerpo (2) forma un espacio de recepción rectangular (4) con una abertura frontal para recibir el bloque de lavado (3) y dos paredes laterales paralelas y verticales (5) y una pared posterior vertical (6) que se extiende perpendicularmente a las paredes laterales (5) y que conecta las paredes laterales (5) entre sí, donde el bloque de lavado (3) tiene un ancho libre (B) que corresponde a un ancho libre (B) de la abertura, de manera que el bloque de lavado (3) se recibe de una manera sustancialmente segura a través de la abertura en el espacio de recepción (4), y donde el cuerpo (2) comprende adicionalmente en el lado exterior (7) de la pared posterior (6) del mismo que se orienta en dirección contraria al medio de sujeción (8) del espacio de recepción (4) para el conjunto suspendido de la disposición de bloque de lavado (1), que **se caracteriza en que**

10 la estructura de soporte (21) es una mesa rectangular con patas de mesa (22) dispuestas en sus cuatro esquinas, en donde la disposición de bloque de lavado (1) está montada sobre la mesa a través del cuerpo en uno de los cuatro lados de la mesa.
- 20 2. Módulo de cocina (20) según la reivindicación 1, en el que el bloque de lavado (3) comprende paredes exteriores paralelas (9) cuyas caras exteriores (9.1) tienen un espaciado entre sí que corresponde al espaciado de las caras internas (5.1) de las paredes laterales (5) del cuerpo (2) y el ancho libre (B).
- 25 3. Módulo de cocina (20) según la reivindicación 1 o 2, en el que las paredes laterales (5) y la pared posterior (6) del cuerpo (2) están construidas como un componente de chapa moldeada integral, en el que una primera de las paredes laterales (5) se fusiona a través de un primer borde (10) y una segunda de las paredes laterales (5) se fusiona a través de un segundo borde (10) en la pared posterior (6).
- 30 4. Módulo de cocina (20) según la reivindicación 3, en el que las paredes laterales paralelas espaciadas (5) del cuerpo (2) comprenden, en su extremo superior, pasajes alineados (11) a través de los cuales se guía una lámpara de tubo (12) que se proyecta hacia fuera más allá de las paredes laterales (5) con extremos opuestos (12.1).
- 35 5. Módulo de cocina (20) según la reivindicación 1, en el que las patas de la mesa (22), en el lado de la mesa en el que está montado el cuerpo (1), comprenden las superficies de contacto con las cuales el cuerpo (2), a través de un lado exterior (7) de la pared trasera (6) del mismo que está alejado del bloque de lavado (3), está en contacto y está orientado verticalmente.
- 40 6. Módulo de cocina (20) según la reivindicación 1, donde el cuerpo (2) está asegurado a la mesa por medio de soportes de retención (8) que se acoplan alrededor de las patas de la mesa (22) y que delimitan el lado de la mesa en el que la disposición del bloque de lavado (1) está montada.
- 45 7. Módulo de cocina (20) según la reivindicación 6, en el que las patas de mesa (22) que se acoplan con los soportes de retención (8) comprenden rebajes en los que las proyecciones de los soportes de retención (8) se enganchan de una manera de bloqueo positivo y/o enganche.
- 50 8. Módulo de cocina (20) según la reivindicación 6 o 7, donde los soportes de retención (8) están conectados a la disposición de bloque de lavado (1) por medio de pernos que se extienden a través de los pasos en la pared posterior (6) del cuerpo (2), donde la pared posterior (6) comprende, para un ajuste de altura, dos filas verticales de pasajes, en donde las filas tienen un espaciamiento que corresponde a un espaciado de las patas de la mesa (22) que delimitan el lado de la mesa, en el que está dispuesta la disposición de bloque de lavado (1), y en la que un par de pasos de ambas filas está dispuesto a la misma altura.

55

60

65

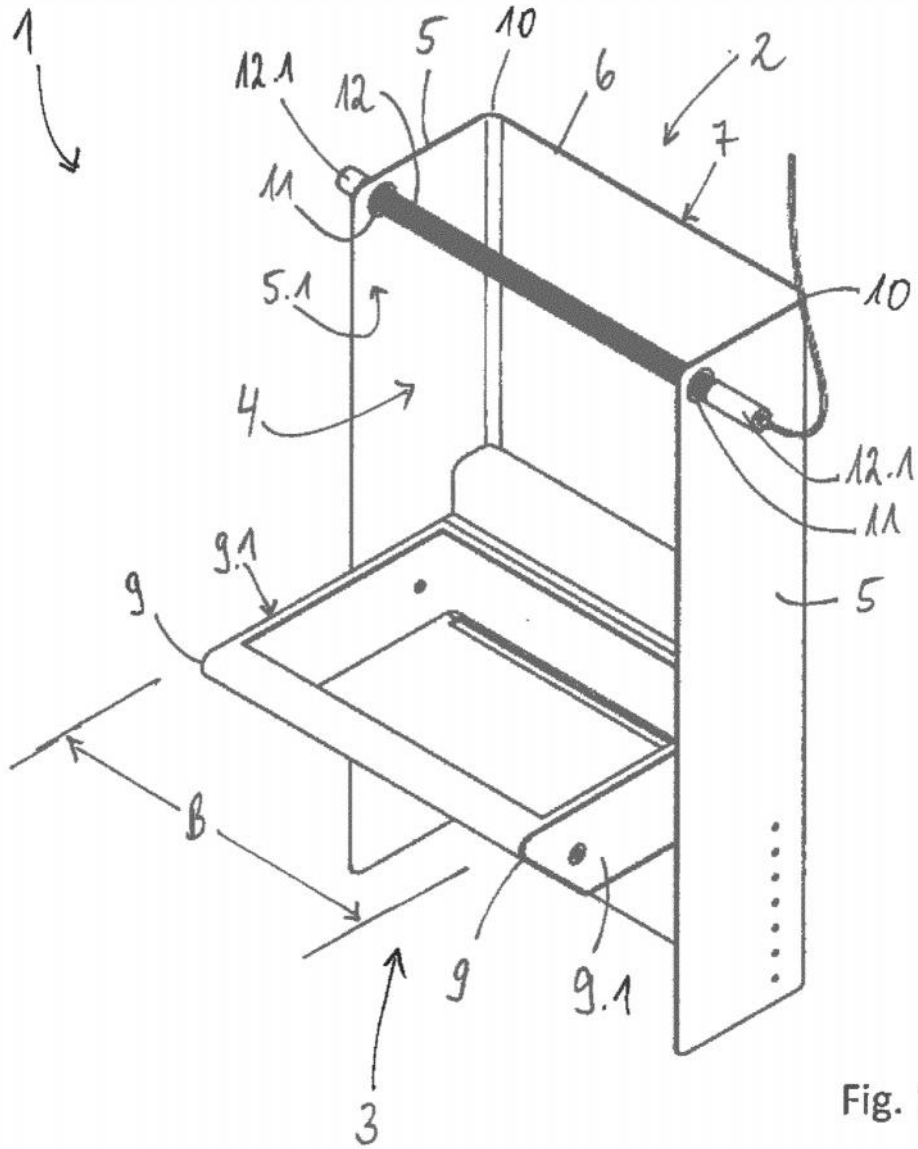


Fig. 1

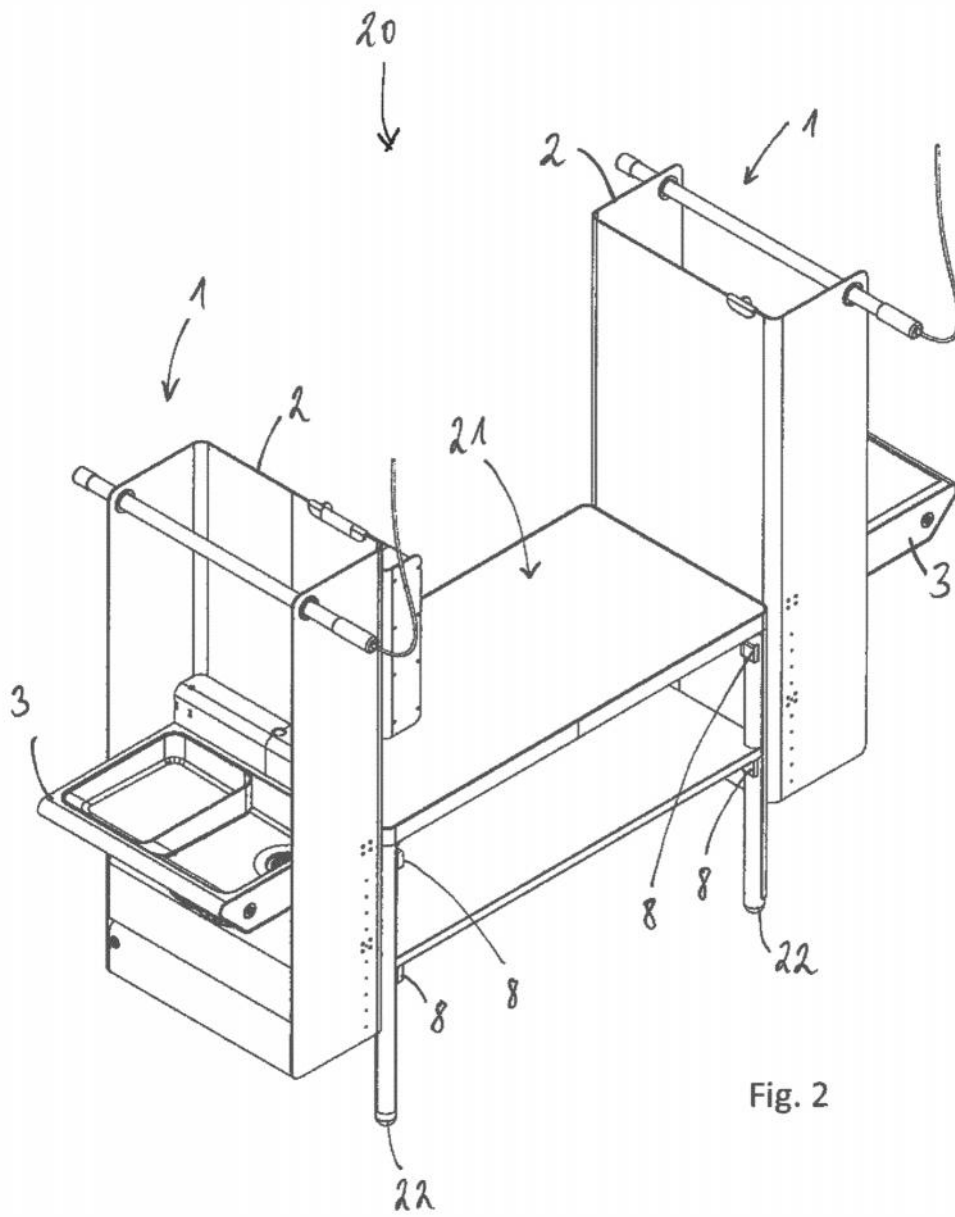


Fig. 2

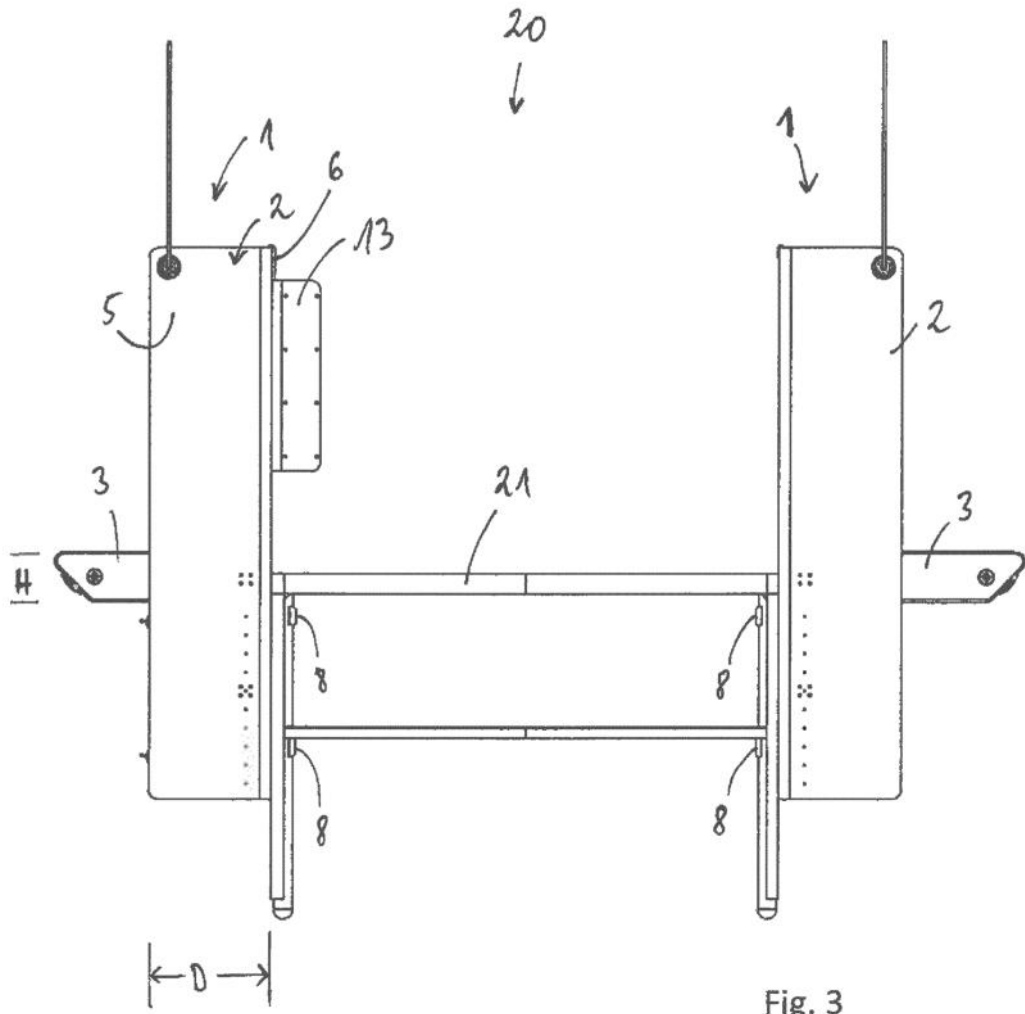


Fig. 3

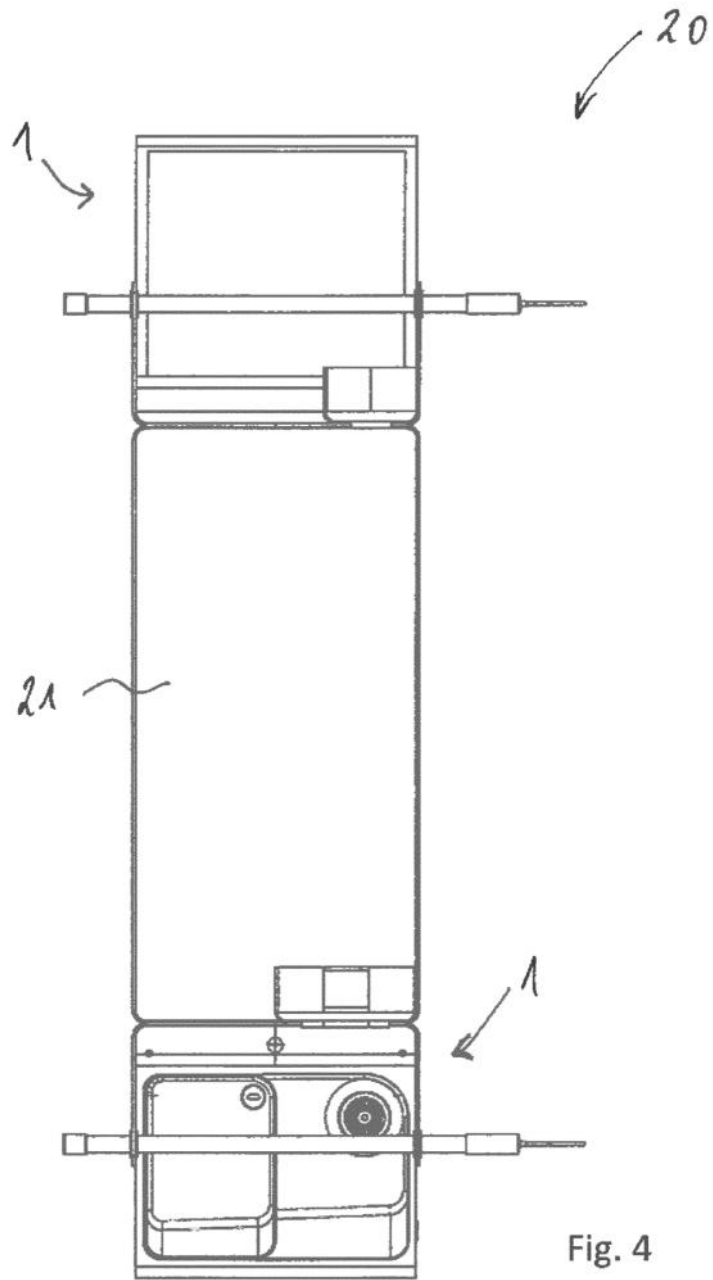


Fig. 4