

19



OFICINA ESPAÑOLA DE
PATENTES Y MARCAS

ESPAÑA



11 Número de publicación: **2 645 528**

51 Int. Cl.:

G01N 35/00 (2006.01)

12

TRADUCCIÓN DE PATENTE EUROPEA

T3

96 Fecha de presentación y número de la solicitud europea: **28.06.2007** E 07012708 (9)

97 Fecha y número de publicación de la concesión europea: **09.08.2017** EP 1873530

54 Título: **Analizador de muestras**

30 Prioridad:

30.06.2006 JP 2006180579
23.05.2007 JP 2007137044

45 Fecha de publicación y mención en BOPI de la traducción de la patente:
05.12.2017

73 Titular/es:

SYSMEX CORPORATION (100.0%)
1-5-1, Wakinohama-Kaigandori, Chuo-ku Kobe-
shi
Hyogo 651-0073, JP

72 Inventor/es:

KITAGAWA, NOBUHIRO;
KANEKO, SHUHEI y
FUJITA, KYOZO

74 Agente/Representante:

FÚSTER OLAGUIBEL, Gustavo Nicolás

ES 2 645 528 T3

Aviso: En el plazo de nueve meses a contar desde la fecha de publicación en el Boletín Europeo de Patentes, de la mención de concesión de la patente europea, cualquier persona podrá oponerse ante la Oficina Europea de Patentes a la patente concedida. La oposición deberá formularse por escrito y estar motivada; sólo se considerará como formulada una vez que se haya realizado el pago de la tasa de oposición (art. 99.1 del Convenio sobre Concesión de Patentes Europeas).

DESCRIPCIÓN

Analizador de muestras

5 **Campo de la invención**

La presente invención se refiere a un analizador de muestras, y específicamente se refiere a un analizador de muestras dotado de una sección de sujeción que es capaz de sujetar un depósito de reactivo que contiene un reactivo.

10

Antecedentes

15 Publicación de patente japonesa abierta a consulta por el público n.º 2000-321283 divulga analizadores de muestras convencionales que tienen una sección de sujeción móvil que es capaz de sujetar depósitos de reactivo que contienen reactivo.

20 El analizador de muestras divulgado en la publicación de patente japonesa abierta a consulta por el público n.º 2000-321283 está dotado de medios de alojamiento para alojar una pluralidad de frascos de reactivo que contienen reactivo, medios de medición para medir la cantidad de reactivo residual restante en los frascos de reactivo que están alojados en los medios de alojamiento, medios de especificación para especificar frascos de reactivo que van a sustituirse basándose en los resultados de medición de los medios de medición, y medios de movimiento para mover un frasco de reactivo especificado por los medios de especificación a una posición predeterminada. En el documento US5827479A, un dispositivo de contención de reactivo tiene un elemento de sujeción de frasco exterior y un elemento de sujeción de frasco interior. Los elementos de sujeción se hacen rotar independientemente uno de otro. Cuando se introduce una instrucción para intercambiar frascos de reactivo en el interior del dispositivo de contención de reactivo, un primer frasco de reactivo en el elemento de sujeción de frasco exterior y un segundo frasco de reactivo en el elemento de sujeción de frasco interior que relacionados con el mismo el elemento de análisis se colocan en una abertura de una zona de intercambio de frascos.

30 El documento EP1376138A2 muestra un analizador automático con una sección de visualización de información de reactivo de análisis que muestra un disco de reactivo, en el que el estado de cada recipiente de reactivo se diferencia por su color que corresponde a una cantidad residual del reactivo. Los reactivos en el carrusel del documento US5316726A se representan mediante símbolos y se proporciona una alarma si un reactivo requerido está ausente en el carrusel o si el frasco de reactivo está vacío. Con la interfaz gráfica de usuario del documento EP0845674A1, el operario puede, por medio del botón "interrupción de reactivo", intercambiar un frasco de reactivo por uno nuevo sin esperar que el aparato analizador automático esté en el estado en espera. En los analizadores de muestras que usan una pluralidad de reactivos, aunque la cantidad de reactivo residual restante en un depósito de reactivo sea insuficiente para medir una muestra, no siempre es necesario sustituir el reactivo dado que los analizadores de muestras son capaces de sujetar un depósito de reactivo de reserva que contiene el mismo reactivo que el reactivo insuficiente. Es decir, el reactivo insuficiente no es necesariamente objetivo para ser sustituido. Por otra parte, a veces es necesario sustituir un reactivo por motivos distintos de la insuficiencia del reactivo. Por ejemplo, un reactivo cuya fecha de caducidad ha expirado necesita sustituirse. Por consiguiente, surge un problema en el analizador de muestras divulgado en la publicación de patente japonesa abierta a consulta por el público n.º 2000-321283 de que un depósito de reactivo que contiene un reactivo que un usuario desea sustituir no siempre se mueve a una posición predeterminada (posición de recogida) en la que el depósito puede ser recogido ya que el depósito que contiene reactivo insuficiente se mueve automáticamente a la posición de recogida cuando el analizador de muestras detecta que el reactivo dentro del depósito de reactivo es insuficiente.

50 **Sumario**

El alcance de la presente invención se define únicamente mediante las reivindicaciones adjuntas, y no se ve afectado en medida alguna por las afirmaciones contenidas en este sumario.

55 Un primer aspecto de la presente invención es un analizador de muestras para analizar una muestra según la reivindicación 1, que comprende en particular: una sección de sujeción que comprende una pluralidad de regiones de sujeción para sujetar depósitos de reactivo, conteniendo cada uno de los depósitos de reactivo un reactivo, y que es capaz de mover las regiones de sujeción; medios de análisis para analizar una muestra de medición preparada mezclando una muestra y el reactivo contenido en el depósito de reactivo sujeto por la sección de sujeción; medios de recepción para recibir una especificación de una región de sujeción de la pluralidad de regiones de sujeción para sustituir o añadir un reactivo; y medios de control para controlar la sección de sujeción para mover la región de sujeción especificada a una posición de sustitución-adición en la que el reactivo se sustituye o añade, cuando los medios de recepción reciben la especificación de la región de sujeción.

65 **Breve descripción de los dibujos**

La figura 1 es una vista en perspectiva que muestra la estructura general de una realización del analizador de

muestras de la presente invención;

la figura 2 es una vista desde arriba del analizador de muestras de la figura 1;

5 la figura 3 es una vista desde arriba de la unidad de medición de la realización del analizador de muestras de la presente invención;

la figura 4 es una vista en perspectiva que muestra la unidad de medición y sección de conservación de reactivo de la realización del analizador de muestras de la presente invención;

10 la figura 5 es una vista desde arriba que muestra el interior de la unidad de medición y la sección de conservación de reactivo mostradas en la figura 4;

15 la figura 6 es un diagrama de bloques que muestra la unidad de control de la realización del analizador de muestras de la presente invención;

la figura 7 muestra la pantalla de colocación de reactivo visualizada en el elemento de visualización de la unidad de control de la realización de la presente invención;

20 la figura 8 es una vista desde arriba de la sección de conservación de reactivo, sección de sustitución de reactivo, sección de transporte de cubeta, primera parte de cubierta y segunda parte de cubierta de la realización del analizador de muestras de la presente invención;

25 la figura 9 es una vista en perspectiva que muestra la primera parte de cubierta de la realización del analizador de muestras de la presente invención;

la figura 10 es una vista en perspectiva que muestra la segunda parte de cubierta de la realización del analizador de muestras de la presente invención;

30 la figura 11 es una vista desde arriba de la primera parte de cubierta retirada del estado mostrado en la figura 8;

la figura 12 es una vista desde arriba de la segunda parte de cubierta retirada del estado mostrado en la figura 8;

35 la figura 13 muestra la primera parte de cubierta y la segunda parte de cubierta en un estado bloqueado en la sección de sustitución de reactivo mostrada en la figura 8;

la figura 14 muestra la primera parte de cubierta y la segunda parte de cubierta en un estado desbloqueado en la sección de sustitución de reactivo mostrada en la figura 8;

40 la figura 15 es una vista en perspectiva de una primera gradilla de depósitos de reactivo de la realización;

la figura 16 es una vista en perspectiva de una segunda gradilla de depósitos de reactivo de la realización;

45 la figura 17 es una vista en perspectiva de depósito de reactivo sujeto en la primera gradilla de depósitos de reactivo mostrada en la figura 15;

la figura 18 es una vista en perspectiva de depósitos de reactivo sujetos en la segunda gradilla de depósitos de reactivo mostrada en la figura 16;

50 la figura 19 es un diagrama de bloques de la realización del analizador de muestras de la presente invención;

la figura 20 es un diagrama de bloques de la unidad de medición de la realización del analizador de muestras de la presente invención;

55 la figura 21 es un diagrama de flujo que ilustra el proceso de medición realizado por el controlador de la unidad de medición y el controlador de la unidad de control de la realización del analizador de muestras de la presente invención;

60 la figura 22 es un diagrama de flujo que ilustra el proceso de sustitución de reactivo realizado por el controlador de la realización del analizador de muestras de la presente invención;

la figura 23 es un diagrama de flujo que ilustra el proceso de sustitución de reactivo realizado por el controlador de la unidad de medición de la realización del analizador de muestras de la presente invención; y

65 la figura 24 es un diagrama de flujo que ilustra el proceso de dispensación realizado por el controlador de la unidad de medición de la realización del analizador de muestras de la presente invención.

Descripción detallada de la realización preferida

5 Las realizaciones de la presente invención se describen en adelante en el presente documento basándose en los dibujos.

La estructura del analizador de muestras 1 como una realización de la presente invención se describe a continuación con referencia a las figuras 1 a 20.

10 La realización del analizador de muestras 1 de la presente invención analiza y mide ópticamente la cantidad y actividad de sustancias específicas que se encuentran en la sangre relacionadas con la coagulación y la fibrinólisis, y usa plasma sanguíneo como muestra. En el analizador de muestras 1 de la presente realización, tal medición óptica (medición principal) de muestras se realiza usando el método de tiempo de coagulación, el método de sustrato sintético y el método de inmunoturbidez. El método de tiempo de coagulación usado en la presente
15 realización detecta y mide el cambio en la luz de transmisión durante el proceso de coagulación de muestra. Elementos de medición incluyen PT (tiempo de protrombina), APTT (tiempo de tromboplastina parcial activa), y Fbg (contenido de fibrinógeno) y similares. Elementos de medición del método de sustrato sintético incluyen ATIII y similares, y aquellos del método de inmunoturbidez incluyen dímero D, FDP y similares.

20 Tal como se muestra en las figuras 1 y 2, el analizador de muestras 1 está configurado por una unidad de medición 2, una unidad de transporte de muestra 3 dispuesta en el lado frontal de la unidad de medición 2, y una unidad de control 4 que está conectada eléctricamente a la unidad de medición 2. La unidad de medición 2 está dotada de un aceptador de cubeta 5 para insertar una cubeta 200 (véase la figura 4), que es un depósito de muestra, al realizar una medición. El aceptador de cubeta 5 está dotado de una cubierta 5a que es capaz de abrirse y cerrarse, y una
25 ventana 5b a través de la que puede verse el interior de la parte de inserción de cubeta 5. Además, un botón 1a de detención de emergencia, y un botón de inicio de medición 1b se proporcionan en el lado frontal del aceptador de cubeta 5. La cubierta 5a (véase la figura 1) se proporciona de manera que una cubeta 200 es capaz de insertarse en el interior de la primera tolva 171a (véase la figura 4) de un suministrador de cubeta 170, que se describe más adelante. Un usuario es capaz de monitorizar visualmente la cantidad restante de cubetas 200 almacenadas en la primera tolva 171a (véase la figura 4) a través de la ventana 5b. El botón 1a de detención de emergencia (véase la
30 figura 1) se hace funcionar para detener una medición durante una emergencia. El botón de inicio de medición 1b (véase la figura 1) está configurado para iniciar una medición cuando se presiona el botón. Por tanto, un usuario es capaz de iniciar una medición inmediatamente después de que se haya insertado una cubeta 200. El inicio y la detención de una medición también pueden lograrse mediante una operación realizada por la unidad de control 4.

35 La unidad de control 4 está configurada por un ordenador personal 401 (PC), e incluye un controlador 4a, un elemento de visualización 4b y un teclado 4c, tal como se muestra en las figuras 1 y 2. El controlador 4a se hace funcionar para controlar las operaciones de la unidad de medición 2 y la unidad de transporte 3, y analiza la información óptica de muestras obtenida por la unidad de medición 2. El controlador 4a está configurado por una
40 CPU, una ROM, una RAM y similares. Además, el elemento de visualización 4b se proporciona para visualizar información relacionada con sustancias de interferencia (hemoglobina, bilirrubina, quilo (lípidos)) presentes en una muestra, y resultados de análisis obtenidos por el controlador 4a.

45 La estructura de la unidad de control 4 se describe a continuación. Tal como se muestra en la figura 6, el controlador 4a está configurado principalmente por una CPU 401a, una ROM 401b, una RAM 401c, un disco duro 401d, un dispositivo de lectura 401e, una interfaz de E/S 401f, una interfaz de comunicación 401g y una interfaz de salida de imágenes 401h. La CPU 401a, la ROM 401b, la RAM 401c, el disco duro 401d, el dispositivo de lectura 401e, la interfaz de E/S 401f, la interfaz de comunicación 401g y la interfaz de salida de imágenes 401h están conectados por una vía de transferencia de información 401i.
50

La CPU 401a es capaz de ejecutar programas informáticos almacenados en la ROM 401b, y programas informáticos cargados en la RAM 401c. El ordenador 401 funciona como la unidad de control 4 cuando la CPU 401a ejecuta un programa de aplicación 404a descrito más adelante.

55 La ROM 401b está configurada por una ROM enmascarada, una PROM, una EPROM, una EEPROM o similares, y almacena programas informáticos ejecutados por la CPU 401a y datos y similares usados junto con los mismos.

60 La RAM 401c está configurada por una SRAM, una DRAM o similares. La RAM 401c se usa al leer el programa informático grabado en la ROM 401b y en el disco duro 401d. La RAM 401c se usa además como zona de trabajo de la CPU 401a cuando se están ejecutando estos programas informáticos.

65 El disco duro 401d contiene diversos programas informáticos instalados que van a ejecutarse por la CPU 401a tal como un sistema operativo y programas de aplicación y similares, y datos usados en la ejecución de estos programas informáticos. También está instalado en el disco duro 401d el programa de aplicación 404a usado para calcular la presencia y la concentración de sustancias de interferencia en la presente realización.

El dispositivo de lectura 401e está configurado por una unidad de disco flexible, una unidad de CD-ROM, una unidad de DVD-ROM o similares, y es capaz de leer los programas informáticos y los datos almacenados en un medio de grabación portátil 404. Además, el medio de grabación portátil 404 también puede almacenar el programa de aplicación 404a en la presente realización; el ordenador 401 es capaz de leer el programa de aplicación 404a del medio de grabación portátil 404 e instalar el programa de aplicación 404a en el disco duro 401d.

No solo puede proporcionarse el programa de aplicación 404a mediante el medio de grabación portátil 404, también puede proporcionarse a partir de un dispositivo exterior conectado al ordenador 401 para ser capaz de la comunicación a través de una línea de comunicación eléctrica por medio de la línea de comunicación eléctrica (línea de cable o inalámbrica). Por ejemplo, el programa de aplicación 404a puede almacenarse en el disco duro de un servidor informático conectado a Internet, de manera que el ordenador 401a es capaz de acceder al servidor informático y descargar el programa de aplicación 404a, y entonces instalar el programa de aplicación 404a en el disco duro 401d.

También está instalado en el disco duro 401d un sistema operativo que proporciona una interfaz gráfica de usuario, tal como, por ejemplo, Windows (marca comercial registrada) de Microsoft Corporation, U.S.A. En la siguiente descripción, el programa de aplicación 404a de la presente realización funciona en un sistema operativo de este tipo.

La interfaz de E/S 401f está configurada por una interfaz en serie tal como un USB, una IEEE1394, una RS232C o similares, una interfaz en paralelo tal como una SCSI, una IDE, una IEEE1284 o similares, una interfaz analógica tal como un convertor D/A, un convertor A/D o similares. El teclado 4c está conectado a la interfaz de E/S 401f, de manera que un usuario es capaz de introducir datos en el ordenador 401 usando el teclado 4c.

La interfaz de comunicación 401g es, por ejemplo, una interfaz Ethernet (marca comercial registrada). El ordenador 401 es capaz de transmitir y recibir datos a y desde la unidad de medición 2 usando un protocolo de comunicación predeterminado por medio de la interfaz de comunicación 401g.

La interfaz de salida de imágenes 401h está conectada al elemento de visualización 4b configurado por un LCD, un CRT o similares, de manera que señales de imagen que corresponden a los datos de imagen recibidos de la CPU 401a pueden emitirse al elemento de visualización 4b. El elemento de visualización 4b muestra una imagen (pantalla) según las señales de imagen introducidas.

En la presente realización, tal como se muestra en la figura 7, el elemento de visualización 4b es capaz de mostrar una pantalla 410 de colocación de reactivo que muestra la distribución de reactivos en la sección 6 de conservación de reactivo, que se describe más adelante. La pantalla 410 de colocación de reactivo tiene una región de visualización de colocación de reactivo 420, una región de visualización de información de reactivo 430 y una región de visualización de instrucción 440. La pantalla 410 de colocación de reactivo está dotada de un botón de inicio de medición 411 para iniciar el proceso de medición en el analizador de muestras 1, y un botón de detención de medición 412 para detener la medición. El elemento de visualización 4b funciona como un panel táctil para permitir selecciones y operaciones cuando un usuario toca directamente un botón o similares visualizados en la pantalla 410 de colocación de reactivo.

La región de visualización de colocación de reactivo 420 incluye una pluralidad de primeras regiones de elemento de visualización de reactivo 421 para visualizar los reactivos dispuestos en una primera mesa de reactivos 11 que se describe más adelante, y una pluralidad de segundas regiones de elemento de visualización de reactivo 422 para visualizar los reactivos dispuestos en una segunda mesa de reactivos 12 que también se describe más adelante. La primera región de visualización de reactivo 421 incluye un elemento de visualización de posición 421a para visualizar la posición del reactivo, un elemento de visualización de nombre de reactivo 421b para visualizar el nombre del reactivo y un elemento de visualización de resto 421c para visualizar la cantidad residual del reactivo. La segunda región de visualización de reactivo 422 incluye un elemento de visualización de posición 422a para visualizar la posición del reactivo, un elemento de visualización de nombre de reactivo 422b para visualizar el nombre del reactivo, y un elemento de visualización de resto 422c para visualizar la cantidad residual del reactivo. Las posiciones del reactivo visualizado en los elementos de visualización de nombre de reactivo 421a y 422a se visualizan cuando el lector de código de barras 350 lee los códigos de barras 311b y 312b de la primera gradilla 310 de depósitos de reactivo, y los códigos de barras 321b a 326b de la segunda gradilla 320 de depósitos de reactivo, que se describen más adelante. Los nombres de reactivo visualizados en el elemento de visualización de nombre de reactivo 421b y 422b se visualizan haciendo referencia a una tabla especial basándose en los valores de los códigos de barras 300a del depósito de reactivo 300 leídos por el lector de código de barras 350. Además, la cantidad residual del reactivo visualizada en los elementos de visualización de resto 421c y 422c se visualiza basándose en valores calculados a partir del número de aspiraciones del reactivo y el tipo de depósito que contiene el reactivo.

La primera región de visualización de reactivo 421 está dividida en dos partes en cada una de las regiones que corresponden a las cinco primeras gradillas 310 de depósito de reactivo (véase la figura 5) que son cada una capaces de sujetar dos depósitos de reactivo 300 dispuestos en la primera mesa de reactivos 11 (véase la figura 5). La segunda región de visualización de reactivo 422 está dividida en seis partes en cada una de las regiones que corresponden a las cinco segundas gradillas 320 de depósitos de reactivo (véase la figura 5) que son cada una

capaces de sujetar seis depósitos de reactivo 300 dispuestos en la segunda mesa de reactivos 12 (véase la figura 5). Es decir, es posible confirmar en la pantalla 410 de colocación de reactivo cómo están colocados los reactivos, lo que significa en qué posiciones están en qué gradilla de depósitos de reactivo (primera gradilla 310 de depósitos de reactivo o segunda gradilla 320 de depósitos de reactivo) y en qué mesa de reactivos (primera mesa de reactivos 11 o segunda mesa de reactivos 12).

Cuando la primera gradilla 310 de depósitos de reactivo o la segunda gradilla 320 de depósitos de reactivo no está dispuesta en la primera mesa de reactivos 11 o la segunda mesa de reactivos 12, no se visualiza nada en la primera región de visualización de reactivo 421 o la segunda región de visualización de reactivo 422. Cuando la primera gradilla 310 de depósitos de reactivo o la segunda gradilla 320 de depósitos de reactivo está dispuesta en la primera mesa de reactivos 11 o la segunda mesa de reactivos 12, pero la gradilla de depósitos no sujeta un depósito de reactivo 300, solo el elemento de visualización de posición 421a o el elemento de visualización de posición 422a se visualiza en la primera región de visualización de reactivo 421 o la segunda región de visualización de reactivo 422. Este aspecto se describe de manera más completa más adelante.

La información de características (número de elemento de sujeción, nombre de reactivo, secuencia de uso, cantidad residual que puede usarse (cantidad que puede usarse), número de pruebas restante, requisitos de agitación, número de lote, tipo de depósito de reactivo, fecha de expiración del reactivo, fecha y tiempo de instalación y similares) del reactivo especificado se visualiza en la primera región de visualización de reactivo 421 o la segunda región de visualización de reactivo 422. Un usuario es capaz de determinar el periodo de sustitución del reactivo mediante la información de características del reactivo.

La región de visualización de instrucción 440 incluye un botón de instrucción de sustitución-adición 440a para enviar la instrucción para la sustitución o adición de reactivo, un botón de edición 440b para editar la información de reactivo y un botón de ajuste de lote 440c de reactivo para introducir manualmente el lote de reactivo. En la presente realización, una primera gradilla 310 de depósitos de reactivo o una segunda gradilla 320 de depósitos de reactivo que soporta un depósito de reactivo 300 que contiene un reactivo específico se mueve a una posición en la que puede ser recogido del analizador de muestras 1 seleccionando el botón de instrucción de sustitución-adición 440a cuando se ha especificado un reactivo. Al añadir reactivo, la primera región de visualización de reactivo 421 o la segunda región de visualización de reactivo 422, en la que no se dispone un reactivo, se especifica, y se selecciona el botón de sustitución-adición 440a. Por tanto, la primera gradilla 310 de depósitos de reactivo o la segunda gradilla 320 de depósitos de reactivo que no aloja reactivo se mueve a la posición de recogida.

Tal como se muestra en las figuras 1 a 3, la unidad de transporte de muestra 3 se hace funcionar para transportar la gradilla 251 que sujeta una pluralidad (diez en la presente realización) de tubos de ensayo que contienen muestras a la posición de aspiración 2a (véase la figura 3) de la unidad de medición 2 para suministrar muestras a la unidad de medición 2. Además, el dispositivo 3 de transporte tiene una región de ajuste de gradilla 3a que aloja las gradillas 251 que sujetan los tubos de ensayo 250 que contienen muestras sin procesar, y una región de recepción de gradilla 3b que aloja las gradillas 251 que sujetan tubos de ensayo 250 que contienen muestras procesados.

La unidad de medición 2 es capaz de obtener información óptica relacionada con una muestra suministrada midiendo ópticamente la muestra suministrada desde la unidad de transporte 3. En la presente realización, se dispensa una muestra desde el tubo de ensayo 250 dispuesto en la gradilla 251 de la unidad de transporte 3 al interior de una cubeta 200 de la unidad de medición 2, y entonces se mide ópticamente. Tal como se muestra en la figura 3, la unidad de medición 2 incluye una parte de almacenamiento de reactivo 6 y para almacenar reactivo, y una parte de sustitución de reactivo 7 para sustituir o añadir reactivo.

Tal como se muestra en la figura 19, la unidad de medición 2 tiene una parte de accionamiento 80a de dispensación de muestra, una parte de accionamiento 130a de dispensación de muestra, una primera parte de accionamiento 502, una segunda parte de accionamiento 503, un primer sensor 51, un segundo sensor 52, un lector de código de barras 350 de reactivo, un lector de código de barras 3c de muestra, una primera parte de obtención de información óptica 90, una segunda parte de obtención de información óptica 140 y un controlador 501 que está conectado eléctricamente a la unidad de transporte 3, etc.

La parte de accionamiento 80a de dispensación de muestra está dotada de un motor 80b paso a paso que se hace funcionar para elevar, bajar y rotar un brazo de dispensación de muestra 80 (véanse las figuras 3 y 5) que se describe más adelante, un circuito de accionamiento (no mostrado en los dibujos) para accionar el motor 80b paso a paso, y una bomba (no mostrada en los dibujos) para succionar y dispensar muestras.

La parte de accionamiento 130a de dispensación de reactivo está dotada de un motor 130b paso a paso que se hace funcionar para elevar, bajar y rotar un brazo de dispensación de reactivo 130 (véanse las figuras 3 y 5) que se describe más adelante, un circuito de accionamiento (no mostrado en los dibujos) para accionar el motor 130b paso a paso, y una bomba (no mostrada en los dibujos) para succionar y dispensar reactivos.

La primera parte de accionamiento 501 está dotada de un primer motor paso a paso (no mostrado en los dibujos) que se hace funcionar para rotar la primera mesa de reactivos 11 que se describe más adelante, y un circuito de

accionamiento (no mostrado en los dibujos) para accionar el primer motor paso a paso. La primera mesa de reactivos 11 rota una cantidad proporcional al número de impulsos de las señales de impulso de accionamiento suministradas desde el controlador 501 a la primera parte de accionamiento 502, después se detiene.

5 La segunda parte de accionamiento 503 está dotada de un segundo motor paso a paso (no mostrado en los dibujos) que se hace funcionar para rotar la segunda mesa de reactivos 12 (véase la figura 5), y un circuito de accionamiento (no mostrado en los dibujos) para accionar el segundo motor paso a paso. La segunda mesa 12 de reactivos rota una cantidad proporcional al número de impulsos de las señales de impulso de accionamiento suministradas desde el controlador 501 a la segunda parte de accionamiento 503, después se detiene.

10 El controlador 501 controla el movimiento de rotación de cada mesa 11 y 12 de reactivos determinando la cantidad de movimiento de rotación desde las posiciones de origen de las mesas 11 y 12 de reactivos contando el número de impulsos de las señales de impulso de accionamiento suministradas.

15 El sensor 51 se hace funcionar para detectar el estado de bloqueo de la primera cubierta 30 (véase la figura 3) que se describe más adelante, y para transmitir una señal de bloqueo al controlador 501 cuando se bloquea la primera cubierta 30.

20 De manera similar, el sensor 52 se hace funcionar para detectar el estado de bloqueo de la segunda cubierta 40 (véase la figura 3) que se describe más adelante, y para transmitir una señal de bloqueo al controlador 501 cuando se bloquea la segunda cubierta 40.

25 El lector de código de barras 350 de reactivo se hace funcionar para leer cada uno de los códigos de barras en la primera mesa de reactivos 11 y la segunda mesa de reactivos 12, y se dispone a una distancia predeterminada de la parte de almacenamiento de reactivo 6 en las proximidades de la superficie lateral 21 de la parte de almacenamiento de reactivo 6 que se describe más adelante. El lector de código de barras 350 de reactivo es capaz de transmitir y recibir datos a/desde el controlador 501, y tiene un circuito de accionamiento (no mostrado en los dibujos) para controlar el estado de ENCENDIDO/APAGADO del lector de código de barras 350 de reactivo. Normalmente, la posición del lector de código de barras 350 de reactivo es fija.

30 El lector de código de barras 3c de muestra se hace funcionar para leer el código de barras adherido al tubo de ensayo 250 que contiene una muestra y se carga en la gradilla 251 que se transporta mediante la unidad de transporte 3, y se proporciona opuesta a la gradilla 251 que se transporta mediante la unidad de transporte 3 y en las proximidades de la posición de aspiración 2a de la unidad de medición 2 anteriormente mencionada. El lector de código de barras 3c de muestra es capaz de transmitir y recibir datos a/desde el controlador 501, y tiene un circuito de accionamiento (no mostrado en los dibujos) para controlar el estado de ENCENDIDO/APAGADO del lector de código de barras 3c de reactivo. Normalmente, la posición del lector de código de barras 3c de muestra es fija.

35 La primera parte de obtención de información óptica 90 y la segunda parte de obtención de información óptica 140 (véanse las figuras 3 y 5) se hacen funcionar para obtener la información óptica de muestras, y son capaces de transmitir y recibir datos a/desde el controlador 501. La primera parte de obtención de información óptica 90 y la segunda parte de obtención de información óptica 140 se describen en detalle más adelante.

40 Tal como se muestra en la figura 20, el controlador 501 está configurado principalmente por una CPU 501a, una ROM 501b, una RAM 501c y una interfaz 501d de comunicación.

45 La CPU 501a es capaz de ejecutar programas informáticos almacenados en la ROM 501b, y programas informáticos cargados en la RAM 501c. La ROM 501b almacena los programas informáticos ejecutados por la CPU 501a, y los datos y similares usados en la ejecución de los programas informáticos. La RAM 501c se usa al leer los programas informáticos almacenados en la ROM 501b. La RAM 501c se usa además como zona de trabajo de la CPU 501a cuando se están ejecutando estos programas informáticos.

50 La interfaz 501d de comunicación está conectada a la unidad de control 4, y se hace funcionar para transmitir información óptica de muestra a la unidad de control 4 y recibir señales desde la unidad de control 4. La interfaz 501d de comunicación se hace funcionar además para transmitir instrucciones desde la CPU 501a para accionar las diversas partes de la unidad de transporte 3 y la unidad de medición 2.

55 Tal como se muestra en la figura 3, la unidad de medición 2 incluye una parte de almacenamiento de reactivo 6 y para almacenar reactivo, y una parte de sustitución de reactivo 7 para sustituir o añadir reactivo.

60 La parte de almacenamiento de reactivo 6 se proporciona para almacenar los depósitos de reactivo 300 que contienen el reactivo añadido a la muestra dentro de la cubeta 200 a una baja temperatura (aproximadamente de 10 grados centígrados), y transportar los depósitos de reactivo 300 en un sentido de rotación. El deterioro del reactivo se impide conservando el reactivo a baja temperatura. Tal como se muestra en las figuras 3 a 5, la parte de almacenamiento de reactivo 6 incluye una parte de transporte de reactivo 10 (véanse las figuras 4 y 5) para sujetar y mover el reactivo rotacionalmente, y una pared exterior 20 (véase la figura 3) proporcionada para cubrir el perímetro

y la parte superior de la parte de transporte de reactivo 10. La parte de transporte de reactivo 10 que sujeta el reactivo está dispuesta en una región refrigerada formada por la pared exterior 20, la primera cubierta 30 y la segunda cubierta 40 de la parte de sustitución de reactivo 7 que se describe más adelante.

5 La parte de transporte de reactivo 10 incluye una primera mesa de reactivos 11 circular, y una segunda mesa de reactivos 12 anular que está dispuesta en el lado exterior de la primera mesa de reactivos circular de manera que es concéntrica con la misma, tal como se muestra en la figura 5. La primera mesa de reactivos 11 y la segunda mesa de reactivos 12 alojan, de manera retirable, las primeras gradillas 310 de depósitos de reactivo y las segundas gradillas 320 de depósitos de reactivo que sujetan los depósitos de reactivo 300. La pared exterior 20 está configurada por una superficie lateral 21 (véase la figura 4), una superficie superior 22 que está unida de manera fija a la superficie lateral 21 (véase la figura 3), y una cubierta retirable 23 (véase la figura 3). Además, el lector de código de barras 350 se dispone a una distancia predeterminada de la parte de almacenamiento de reactivo 6 en las proximidades de la superficie lateral 21 (véase la figura 4) de la parte de almacenamiento de reactivo 6.

15 La primera mesa de reactivos 11 y la segunda mesa de reactivos 12 pueden rotar de manera conjunta e independientemente en tanto los sentidos de las agujas del reloj como el contrario al de las agujas del reloj. Por tanto, las primeras gradillas 310 de depósitos de reactivo y las segundas gradillas 320 de depósitos de reactivo que sujetan los depósitos de reactivo 300 que contienen reactivo se transportan en un sentido de rotación mediante la primera mesa de reactivos 11 y la segunda mesa de reactivos 12. El reactivo que va a dispensarse, por tanto, es capaz de colocarse cerca del brazo de dispensación de reactivo 130 transportando el depósito de reactivo 300 en un sentido de rotación cuando el brazo de dispensación de reactivo 130 va a dispensar reactivo de una manera descrita más adelante.

25 Un material aislante térmico (no mostrado en los dibujos) está montado en la superficie lateral 21 de la pared exterior 20 para impedir que escape el aire frío dentro de la parte de almacenamiento de reactivo 6 (región refrigerada). Tal como se muestra en la figura 4, se proporciona un obturador 21a que es capaz de abrirse y cerrarse en una posición opuesta al lector de código de barras 350 en la superficie lateral 21 de la pared exterior 20. El obturador 21a está configurado para abrirse sólo cuando el lector de código de barras 350 lee el código de barras en los primeros depósitos 310 de reactivo y los segundos depósitos 320 de reactivo. Por tanto, se impide que escape el aire frío dentro de la parte de almacenamiento de reactivo 6 (región refrigerada) al exterior.

35 Tal como se muestra en la figura 3, la superficie superior 22 de la pared exterior 20 incluye tres orificios 22a, 22b y 22c. El reactivo almacenado en la parte de almacenamiento de reactivo 6 se aspira mediante el brazo de dispensación de reactivo 130 a través de los tres orificios 22a, 22b, 22c. El orificio 22a está colocado por encima del depósito de reactivo 300 sujeto en la primera gradilla 310 de depósitos de reactivo. El reactivo se aspira desde el depósito de reactivo 300 sujeto en la primera gradilla 310 de depósitos de reactivo a través del orificio 22a. Los orificios 22b y 22c se colocan respectivamente por encima de los depósitos de reactivo 300 sujetos en la fila frontal y trasera en la segunda mesa 320 de depósitos de reactivos. El reactivo se aspira desde los depósitos de reactivo 300 sujeto en la fila frontal y trasera en la segunda mesa 320 de depósitos de reactivos a través de los orificios 22b y 22c.

40 Una abertura semicircular está formada en la parte de almacenamiento de reactivo 6 (región refrigerada) retirando la cubierta 23 junto con la primera cubierta 30 y la segunda cubierta 40. La primera gradilla 310 de depósitos de reactivo y la segunda gradilla 320 de depósitos de reactivo pueden colocarse en la parte de almacenamiento de reactivo 6 a través de esta abertura al iniciar la medición realizada en el analizador de muestras 1.

45 Tal como se muestra en la figura 5, la primera gradilla 310 de depósitos de reactivo tiene cinco posiciones en la primera mesa de reactivos 11. Los depósitos de reactivo 300 están dispuestos en un anillo en las cinco gradillas 310 de depósitos de reactivo. Tal como se muestra en las figuras 15 y 17, la primera gradilla 310 de depósitos de reactivo incluye dos elementos de sujeción 311 y 312 para sujetar depósitos de reactivo 300, ranuras 311a y 312a proporcionadas respectivamente en el lado frontal de los elementos de sujeción 311 y 312, y un asa 313 proporcionada de manera que sobresale hacia arriba. Tal como se muestra en la figura 17, los elementos de sujeción 311 y 312 son redondos en forma al verse sobre un plano, y son capaces de soportar el depósito de reactivo 300 cuando se inserta el depósito de reactivo 300 cilíndrico. Los depósitos de reactivo 300 que tienen un diámetro externo que es más pequeño que el diámetro interno de los elementos de sujeción 311 y 312 pueden sujetarse mediante los elementos de sujeción 311 y 312 montando un adaptador (no mostrado en los dibujos) en los elementos de sujeción 311 y 312. La primera gradilla 310 de depósitos de reactivo incluye además dos tipos de gradillas formadas para permitir diferentes combinaciones de diámetros internos de los elementos de sujeción 311 y 312. Un usuario puede utilizar depósitos de reactivo 300 de diferentes tamaños cambiando el tipo de gradilla. Los códigos de barras 311b y 312b se proporcionan en el lado frontal de la superficie exterior de los elementos de sujeción 311 y 312, respectivamente, y los códigos de barras 311c y 312c se proporcionan en las superficies interiores de los elementos de sujeción 311 y 312, respectivamente.

65 Los dos elementos de sujeción 311 y 312 son capaces de sujetar de uno en uno una pluralidad de depósitos de reactivo 300 que contienen diversos reactivos que van a añadirse al preparar una muestra de medición de una muestra. Es decir, son capaces de alojarse diez ($2 \times 5=10$) depósitos de reactivo 300 en la primera mesa de reactivos 11. Las ranuras 311a y 312a se proporcionan para permitir que el lector de código de barras 350 lea los

códigos 311c y 312c de barras, respectivamente. El asa 313 se sujeta al retirar la primera gradilla 310 de depósitos de reactivo de la parte de almacenamiento de reactivo 6.

5 Los códigos de barras 311b y 312b incluyen información de posición para identificar la posición de los elementos de sujeción 311 y 312, respectivamente. Los códigos de barras 311c y 312c incluyen información que indica la presencia/ausencia de un depósito de reactivo 300 sujeto en los elementos de sujeción 311 y 312 (información no de depósito de reactivo). El código de barras 300a del depósito de reactivo 300 incluye información para especificar la información de características (número de elemento de sujeción, nombre de reactivo, tipo de depósito de reactivo, número de lote, periodo de validez de reactivo y similares) del reactivo contenido en el depósito de reactivo 300. Es
10 decir, el número de elemento de sujeción está básicamente especificado en el código de barras 300a del depósito de reactivo 300 leído por el lector de código de barras 350. Es decir, el nombre de reactivo, el tipo de depósito de reactivo, el número de lote, el periodo de validez de reactivo y similares están básicamente especificados en el código de barras 300a del depósito de reactivo 300 leídos por el lector de código de barras 350.

15 Cuando el elemento de sujeción 311 sujeta un depósito de reactivo 300, se lee el código de barras 300a del depósito de reactivo 300 y no se lee el código de barras 311c. Es decir, cuando se lee el código de barras 300a después de que se haya leído el código de barras 311b por el lector de código de barras 350, el controlador 4a reconoce por medio del lector de código de barras 350 que un reactivo que posee información de reactivo está sujeta en el elemento de sujeción 311. Además, cuando se lee el código de barras 311c después de que se haya leído el código
20 de barras 311b por el lector de código de barras 350, el controlador 4a reconoce que un reactivo no está sujeto en el elemento de sujeción 311. Cuando no se lee o bien el código de barras 300a o bien el código de barras 311c después de que se haya leído el código de barras 311b por el lector de código de barras 350 (como cuando un depósito de reactivo 300 está orientado horizontalmente), el controlador 4a reconoce un error de lectura y un mensaje de error de lectura se visualiza en el elemento de visualización 4b.

25 Tal como se muestra en la figura 5, las cinco segundas gradillas 320 de depósitos de reactivo son capaces de alojarse en la segunda mesa de reactivos 12. Los depósitos de reactivo 300 están dispuestos en un anillo en las cinco gradillas 320 de depósitos de reactivo. Una ubicación entre los huecos entre los cinco sitios de las segundas gradillas 320 de depósitos de reactivo mutuamente adyacentes tiene un espacio más grande que los espacios de las
30 otras cuatro ubicaciones. Los códigos de barras 311b y 312b de la primera gradilla 310 de depósitos de reactivo dispuesta en la primera mesa de reactivos 11 colocada dentro de la segunda mesa 2 de reactivos, y el código de barras 300a del depósito de reactivo 300 sujetos por la primera gradilla 310 de reactivo es capaz de leerse por el lector de código de barras 350 colocado en el exterior de la parte de almacenamiento de reactivo 6 a través del hueco 12a de gran espacio. Tal como se muestra en las figuras 16 y 18, la segunda gradilla 320 de depósitos de reactivo incluye seis elementos de sujeción 321 a 326 para sujetar depósitos de reactivo 300, las ranuras 321a a 326a proporcionadas respectivamente en el lado frontal de los elementos de sujeción 321 a 326, y un asa 327 proporcionada de manera que sobresale hacia arriba. Los elementos de sujeción 321 a 326 de la segunda gradilla 320 de depósitos de reactivo son circulares, y capaces de soportar depósitos de reactivo 300 cilíndricos insertados en la misma, de manera similar a la primera gradilla 310 de depósitos de reactivo. La segunda gradilla 320 de
40 depósitos de reactivo incluye tres tipos de gradillas formadas de manera que tienen diferentes combinaciones de diámetros internos respectivamente entre los elementos de sujeción 321 a 326. La segunda gradilla 320 de depósitos de reactivo es capaz de alojar los mismos reactivos que aquellos alojados en la primera gradilla 310 de depósitos de reactivo.

45 Los códigos de barras 321b y 322b se proporcionan en ambos lados de la ranura 321a de fila frontal. De manera similar, los códigos de barras 323b y 324b y los códigos de barras 325b y 326b se proporcionan respectivamente en ambos lados de la ranura 323a y la ranura 325a. Los códigos de barras 321c a 326c se proporcionan respectivamente en la superficie interior de los elementos de sujeción 321 a 326.

50 Los códigos de barras 321b a 326b incluyen información de posición para identificar la posición de los elementos de sujeción 321 a 326. Los códigos de barras 321c y 326c incluyen información que indica la presencia/ausencia de un depósito de reactivo 300 sujeto en los elementos de sujeción 321 a 326 (información no de depósito de reactivo).

55 La información de reactivo y la información no de depósito de reactivo leídas por el lector de código de barras 350 se almacenan en el disco duro 401d mediante el controlador 4a con la información de posición correspondiente. La información almacenada en el disco duro 401d se visualiza en la pantalla 410 de colocación de reactivo en el elemento de visualización 4b por medio del controlador 4a de la unidad de control 4.

60 Los códigos de barras 311b, 312b, y 321b a 326b muestran valores de cuatro unidades. La primera columna tiene un valor de 0 o bien [A] o bien [B]; el valor [A] indica que el depósito de reactivo 300 está dispuesto en la segunda mesa de reactivos 12, y el valor [B] indica que el depósito de reactivo 300 está dispuesto en la primera mesa de reactivos 11. La segunda columna tiene un valor de [1] a [5]; los valores de [1] a [3] indican respectivamente los tres tipos de forma de la segunda gradilla 320 de depósitos de reactivo, y los valores [4] y [5] indican los dos tipos de forma de la primera gradilla 310 de depósitos de reactivo. La tercera columna tiene un valor de [0] a [9] que indica el
65 número de la primera gradilla 310 de depósitos de reactivo o la segunda gradilla 320 de depósitos de reactivo. En los códigos de barras 311b y 312b de la primera gradilla 310 de depósitos de reactivo, la cuarta columna tiene un

valor de o bien [1] o bien [2]; los valores [1] y [2] indican respectivamente el elemento de sujeción 311 y 312. En los códigos de barras 321b y 326b de la segunda gradilla 320 de depósitos de reactivo, la cuarta columna tiene un valor de [1] a [6]; los valores de [1] a [6] indican respectivamente los elementos de sujeción 321 a 326. Los valores de código de barras (códigos de barras 311b, 312b, y 321b a 326b) se visualizan en el zona 421a ó 422a de elemento de visualización de posición de la región de elemento de visualización de reactivo (primera región de visualización de reactivo 421 o segunda región de visualización de reactivo 422) de la pantalla 410 de colocación de reactivo, tal como se muestra en la figura 7. Por ejemplo, un valor de código de barras [A15-6] representa la gradilla que corresponde al tipo [1] entre los tres tipos de gradillas que pueden aceptarse en la segunda mesa de reactivos 12 (segunda gradilla 320 de depósitos de reactivo), en el sexto elemento de sujeción (elemento de sujeción 326) de la quinta gradilla de las segundas gradillas 320 de depósitos de reactivo.

El nombre de reactivo y la información no de depósito de reactivo entre la información de características se visualizan en la zona 421b y 422b de elemento de visualización de nombre de reactivo de la primera región de visualización de reactivo 421 y la segunda región de visualización de reactivo 422 en la pantalla 410 de colocación de reactivo. Tal como se muestra en la figura 7, el nombre de reactivo se visualiza en la zona 421b ó 422b de elemento de visualización de nombre de reactivo cuando un reactivo está colocado, y no se visualiza nada en la zona 421b ó 422b de nombre de reactivo cuando un reactivo no está colocado. En la figura 7, por ejemplo, el nombre de reactivo [PT-TPC+] está colocado en la posición de reactivo [A15-6], y no está colocado reactivo en la posición de reactivo [A28-1]. Dado que el lector de código de barras 350 no lee un código de barras cuando no se coloca por sí misma la gradilla de depósitos de reactivo, no se visualiza nada en la primera zona de elemento de visualización de reactivo 421 o la segunda zona de elemento de visualización de reactivo 422 que corresponde a la región de la ausencia de la primera gradilla 310 de depósitos de reactivo o la segunda gradilla 320 de depósitos de reactivo.

La parte de sustitución de reactivo 7 se proporciona cerca del centro del analizador de muestras 1, tal como se muestra en las figuras 1 y 2. En la presente realización, la parte de sustitución de reactivo 7 incluye una primera cubierta 30 y una segunda cubierta 40 proporcionadas respectivamente para los dispositivos de bloqueo 31 y 41 de manera retirable, el sensor 50 (véanse las figuras 13 y 14) para detectar el estado de bloqueo de la primera cubierta 30 y la segunda cubierta 40, y un elemento de indicación 60 para alertar a un usuario del estado de transporte de la primera mesa de reactivos 11 y la segunda mesa de reactivos 12, tal como se muestra en las figuras 8 a 14. El estado desbloqueado del dispositivo de bloqueo 31, de la primera cubierta 30 y el dispositivo de bloqueo 41 de la segunda cubierta 40 se muestran en la figura 13, y el estado bloqueado del dispositivo de bloqueo 31 de la primera cubierta 30 y el dispositivo de bloqueo 41 de la segunda cubierta 40 se muestran en la figura 14.

La primera cubierta 30 puede ser retirada al sustituir los depósitos de reactivo 300 colocados en la primera mesa de reactivos 11 (primera gradilla 310 de depósitos de reactivo), tal como se muestra en las figuras 8 y 11. La primera cubierta 30 tiene una configuración semejante y está montada por encima de la primera mesa de reactivos 11. El tamaño y la forma de la primera cubierta 30 permiten que solo una única primera gradilla 310 de depósitos de reactivo se retire cuando se ha retirado la primera cubierta 30. Tal como se muestra en las figuras 13 y 14, el dispositivo de bloqueo 31 de la primera cubierta 30 se proporciona para bloquear la primera cubierta 30 durante su uso normal o después de que se haya completado la sustitución o adición de reactivo, y se proporciona de manera que se informa al controlador 4a cuando se ha completado la sustitución o adición de reactivo en la primera mesa de reactivos 11.

Tal como se muestra en las figuras 9, 13 y 14, el dispositivo de bloqueo 31 de la primera cubierta 30 está configurado por un asa 32 que puede hacerse rotar por un usuario para pivotar sobre un árbol de rotación 32a, un elemento de relé 33 para hacer rotar de manera solidaria el asa 32 para pivotar sobre el árbol de rotación 32a, un elemento de bloqueo 34 capaz de engancharse con el elemento de relé 33 y rotar sobre un árbol de rotación 34a, y elemento de detección de bloqueo 35 para enganchar el elemento de relé 33 y rotar sobre un árbol de rotación 35a. El elemento de bloqueo 34 está dotado de un gancho 34b en el extremo en el lado opuesto del elemento de relé 33. El elemento de bloqueo 35 está dotado, en el extremo en el lado opuesto del elemento de relé 33, de una pieza de presión 35b (véase la figura 9) para presionar un microconmutador 51a de un sensor 50 cuando se bloquea la cubierta 30. Tal como se muestra en las figuras 11, 13 y 14, un conector cilíndrico 6a está montado de manera fija en el centro de la parte de almacenamiento de reactivo 6, y se conecta al gancho 34b del elemento de gancho 34. El diámetro exterior del conector cilíndrico 6a es mayor que el diámetro interior del gancho 34b. Un canal 6b que tiene un diámetro exterior sustancialmente igual que el diámetro interior del gancho 34 se proporciona en una posición que se corresponde con el gancho 34b del conector cilíndrico 6a.

Cuando el asa 32 se hace rotar en el sentido de la flecha A sobre el árbol de rotación 32a desde el estado desbloqueado mostrado en la figura 13, el elemento de relé 33 también se hace rotar en el sentido de la flecha A sobre el árbol de rotación 32a. Dado que el elemento de gancho 34 se engancha con el elemento de relé 33, el elemento de gancho 34 se hace rotar en el sentido de la flecha B sobre el árbol de rotación 34a junto con la rotación del elemento de relé 33 en el sentido de la flecha A. Por tanto, el gancho 34b del elemento de gancho 34 se engancha con el canal 6b de la parte de conexión cilíndrica 6a y pasa a estar bloqueado.

Cuando un usuario intenta retirar la primera cubierta 30 en el estado bloqueado, se impide la retirada de la primera

cubierta 30 mediante el enganche del gancho 34b del elemento de gancho 34 en el canal 6b del conector 6a.

Tal como se muestra en las figuras 8 y 12, la segunda cubierta 40 puede ser retirada al sustituir un depósito de reactivo 300 colocado en la segunda mesa de reactivos 12 (segunda gradilla 320 de depósitos de reactivo). La segunda cubierta 40 está montada por encima de la segunda mesa de reactivos 12 en el lado exterior de la primera cubierta 30. El tamaño y la forma de la segunda cubierta 40 permiten que solo una única segunda gradilla 320 de depósitos de reactivo se retire cuando se ha retirado la segunda cubierta 40. Tal como se muestra en las figuras 13 y 14, el dispositivo de bloqueo 41 de la segunda cubierta 40 se proporciona para bloquear la segunda cubierta 40 durante su uso normal o después que se haya completado la sustitución o adición de reactivo, y se proporciona de manera que se informa al controlador 4a cuando se ha completado la sustitución o adición de reactivo en la segunda mesa de reactivos 12.

Tal como se muestra en las figuras 10, 13 y 14, el dispositivo de bloqueo 41 de la segunda cubierta 40 está configurado por un asa 42 que puede hacerse rotar por un usuario para pivotar sobre un árbol de rotación 42a, elemento de relé 43 bifurcado para hacer rotar de manera solidaria el asa 42 para pivotar sobre el árbol de rotación 42a, el elemento de bloqueo 44 capaz de engancharse con el elemento de relé 43 y rotar sobre un árbol de rotación 44a, y elemento de detección de bloqueo 45 para enganchar el elemento de relé 43 y rotar sobre un árbol de rotación 45a. El elemento de bloqueo 44 está dotado de una pieza de bloqueo 44b convexa en el extremo opuesto del elemento de relé 43 (véase la figura 10). El elemento de bloqueo 45 está dotado, en el extremo en el lado opuesto del elemento de relé 43, de una pieza de presión 45b (véase la figura 10) para presionar un microconmutador 52a de un sensor 50 cuando se bloquea la cubierta 40. Un segundo montaje de cubierta 46 unido a la segunda cubierta 40 (véanse las figuras 13 y 14) está dotado, una posición que corresponde a la pieza de bloqueo 44b, de un orificio conector 46a para conectarse con la pieza de bloqueo 44b.

Cuando el asa 42 se hace rotar en el sentido de la flecha C sobre el árbol de rotación 42a desde el estado desbloqueado mostrado en la figura 13, el elemento de relé 43 también se hace rotar en el sentido de la flecha C sobre el árbol de rotación 42a. Dado que el elemento de gancho 44 se engancha con el elemento de relé 43, el elemento de gancho 44 se hace rotar en el sentido de la flecha D sobre el árbol de rotación 44a junto con la rotación del elemento de relé 43 en el sentido de la flecha C. Por tanto, el gancho 44b del elemento de gancho 44 se engancha con el gancho 46a conector del segundo montaje de cubierta 46 y pasa a estar bloqueado.

Cuando un usuario intenta retirar la primera cubierta 40 en el estado bloqueado, se impide la retirada de la primera cubierta 40 mediante el enganche del gancho 44b del elemento de gancho 44 en el orificio conector 46a del segundo montaje de cubierta 46.

El sensor 50 incluye un primer sensor 51 y un segundo sensor 52 para detectar respectivamente el estado bloqueado de la primera cubierta 30 y la segunda cubierta 40. El primer sensor 51 incluye un microconmutador 51a, y un resorte plano 51b. El segundo sensor 52 incluye un microconmutador 52a y un resorte plano 52b.

El primer sensor 51 está configurado de manera que el microconmutador 51a detecta el estado bloqueado de la primera cubierta 30 cuando se presiona el resorte plano 51b mediante la pieza de presión 35b del dispositivo de bloqueo 31 de la primera cubierta 30, tal como se muestra en las figuras 13 y 14. Específicamente, el elemento de detección de bloqueo 35, que se engancha con el elemento de relé 33, se hace rotar en el sentido de la flecha E sobre el árbol de rotación 35a mediante el elemento de relé 33 que se hace rotar en el sentido de la flecha A junto con el asa 32 cuando se está bloqueando la primera cubierta 30. Por tanto, se presiona el microconmutador 51a mediante el resorte plano 51b del primer sensor 51 dado que el resorte plano 51b del primer sensor 51 se engancha cuando la pieza de presión 35b del elemento de detección de bloqueo 35 se hace rotar en el sentido de la flecha E. El estado bloqueado de la primera cubierta 30 se detecta mediante el primer sensor 51 dado que el bloqueo 34b del dispositivo de bloqueo 31 se engancha con el conector cilíndrico 6a mientras que está en este estado. El primer sensor 51 transmite una señal al controlador 4a que indica que la primera cubierta 30 se bloquea cuando se ha detectado el estado bloqueado de la primera cubierta 30.

De manera similar, el segundo sensor 52 está configurado de manera que el microconmutador 52a detecta el estado bloqueado de la segunda cubierta 40 cuando el resorte plano 52b se presiona mediante la pieza de presión 45b del dispositivo de bloqueo 41 de la segunda cubierta 40. Específicamente, el elemento de detección de bloqueo 45, que se engancha con el elemento de relé 43, se hace rotar en el sentido de la flecha F sobre el árbol de rotación 45a mediante el elemento de relé 43 que se hace rotar en el sentido de la flecha C junto con el asa 42 cuando se está bloqueando la segunda cubierta 40. Por tanto, el microconmutador 52a se presiona mediante el resorte plano 52b del segundo sensor 52 dado que el resorte plano 52b del segundo sensor 52 se engancha cuando la pieza de presión 45b del elemento de detección de bloqueo 45 se hace rotar en el sentido de la flecha F. El estado bloqueado de la segunda cubierta 40 se detecta mediante el segundo sensor 52 dado que la pieza de bloqueo 44b del dispositivo de bloqueo 41 se engancha con el orificio conector 46a del segundo montaje de cubierta 46 mientras que está en este estado. El segundo sensor 52 transmite una señal al controlador 4a que indica que la segunda cubierta 40 se bloquea cuando se ha detectado el estado bloqueado de la segunda cubierta 40.

El elemento de indicación 60 incluye tres elementos de indicación LED 61, 62 y 63. Tal como se muestra en las

figuras 1 y 3, los tres elementos de indicación LED 61, 62 y 63 están dispuestos en una fila a una distancia predeterminada en las proximidades de la segunda cubierta 40, y son visibles para un usuario desde el exterior del analizador de muestras 1. Los elementos de indicación LED 61, 62 y 63 son capaces de emitir luz azul o luz roja.

5 El elemento de indicación LED 61 se hace funcionar para alertar al usuario de que la primera gradilla 310 de depósitos de reactivo que corresponde al reactivo en la primera mesa de reactivos 11 especificado por el usuario en la pantalla 410 de colocación de reactivo se ha movido a la posición de recogida en la que el reactivo puede sustituirse (por debajo de la primera cubierta 30). Específicamente, el elemento de indicación LED 61 emite una luz roja durante la rotación de la primera mesa de reactivos 11, y emite una luz azul cuando la primera gradilla 310 de depósitos de reactivo que corresponde al reactivo especificado en la primera mesa de reactivos 11 se ha movido a la posición de recogida y se ha detenido. Por tanto, se alerta al usuario de la temporización con la que retirar la primera cubierta 30 con el fin de añadir o sustituir el reactivo.

15 El elemento de indicación LED 62 se hace funcionar para alertar al usuario de que la segunda gradilla 320 de depósitos de reactivo que corresponde al reactivo en la segunda mesa de reactivos 12 especificado por el usuario en la pantalla 410 de colocación de reactivo se ha movido a la posición de recogida en la que el reactivo puede sustituirse (por debajo de la segunda cubierta 40). Específicamente, el elemento de indicación LED 62 emite una luz roja durante la rotación de la segunda mesa de reactivos 12, y emite una luz azul cuando la segunda gradilla 320 de depósitos de reactivo que corresponde al reactivo especificado en la segunda mesa de reactivos 12 se ha movido a la posición de recogida y se ha detenido, de manera similar al elemento de indicación LED 61.

20 El elemento de indicación LED 63 se hace funcionar para alertar al usuario del estado de funcionamiento de la mesa de movimiento de cubeta 71 que se describe más adelante. Es decir, al medir una sustancia predeterminada, el elemento de indicación LED 63 alerta al usuario de la temporización mediante la que retirar la cubierta 73 (véase la figura 8) colocada por encima de la mesa de movimiento de cubeta 71 con el fin de añadir o sustituir una cubeta especial (no mostrada en los dibujos) en la mesa de movimiento de cubeta 71. El elemento de indicación LED 63 emite una luz roja cuando la mesa de movimiento de cubeta 71 está rotando, y emite una luz azul cuando la mesa de movimiento de cubeta 71 se ha detenido.

25 En la presente realización, cuando el usuario bloquea la primera cubierta 30 o la segunda cubierta 40 después de sustituir o añadir un reactivo, el analizador de muestras 1 lee automáticamente el código de barras 300a de todos los depósitos de reactivo 300 sujetos en las primeras gradillas 310 de depósito de reactivo o las segundas gradillas 320 de depósitos de reactivo que sujetan un reactivo sustituido. Por tanto, por ejemplo, cuando se ha especificado un único reactivo se ha enviado una instrucción para sustituir el reactivo, se visualiza la colocación del reactivo después de la sustitución de manera precisa en la pantalla 410 de colocación de reactivo como si se han sustituido reactivos distintos del reactivo especificado en la primera gradilla 310 de depósitos de reactivo o la segunda gradilla 320 de depósitos de reactivo además del reactivo especificado.

30 Tal como se muestra en las figuras 3 a 5, la unidad de medición 2 está dotada de una sección de movimiento de cubeta 7, un brazo de dispensación de muestra 80, un primer elemento de obtención de información óptica 90, una unidad de lámpara 100, un calentador 110, una sección de movimiento de cubeta 120, un brazo de dispensación de reactivo 130, un segundo elemento de obtención de información óptica 140, una sección de muestra urgente 150, una sección de flujo de fluido 160 y un dispositivo de suministro de cubeta 170.

35 La sección de movimiento de cubeta 170 se hace funcionar para transportar las cubetas 200 a las diversas partes del analizador de muestras 1. La sección de movimiento de cubeta 170 está configurada por una mesa de movimiento de cubeta 71 anular dispuesta en el exterior de la segunda mesa de reactivos 12 anular, una pluralidad de elementos de sujeción 72 de cubeta cilíndricos proporcionado en intervalos predeterminados a lo largo de la circunferencia de la mesa de movimiento de cubeta 71, y una cubierta 73 proporcionada por encima de la mesa de movimiento de cubeta 71 (véase la figura 8). Los elementos de sujeción 72 de cubeta se proporcionan para sujetar cada uno una única cubeta 200. La cubierta 73 está dotada de un orificio 73a a través del que se dispensa reactivo a la cubeta 200 mediante el brazo de dispensación de muestra 80 que se describe más adelante. Una muestra de medición se prepara dispensando el reactivo almacenado en la parte de almacenamiento de reactivo 6 y la muestra contenida en el tubo de ensayo 250 de la unidad de transporte 3 a la cubeta 200 sujeta por el elemento de sujeción de cubeta 72 de la mesa de movimiento de cubeta 71 (véase la figura 5).

40 El brazo de dispensación de muestra 80 se hace funcionar para aspirar la muestra contenida en el tubo de ensayo 250 transportada a la posición de aspiración 2a mediante la unidad de transporte 3, y dispensar la muestra aspirada a través del orificio 73a al interior de la cubeta 200 sujeta por el elemento de sujeción de cubeta 72 de la mesa de movimiento de cubeta 71.

45 La primera sección de obtención de información óptica 90 está configurada para adquirir información óptica de una muestra con el fin de medir la presencia y la concentración de sustancias de interferencia (hemoglobina, bilirrubina, quilo) en la muestra antes de añadir un reactivo. Específicamente, la presencia y las concentraciones de sustancias de interferencia se miden usando cuatro tipos de luz (405 nm, 575 nm, 660 nm, 800 nm) entre cinco tipos de luz (340 nm, 405 nm, 575 nm, 660 nm, 800 nm) emitida desde la unidad de lámpara 100 que se describe más adelante. La

luz de longitud de onda de 405 nm se absorbe por el quilo, la hemoglobina y la bilirrubina. Es decir, el quilo, la hemoglobina y la bilirrubina influyen en la información óptica medida usando luz a una longitud de onda de 405 nm. Además, la luz a una longitud de onda de 575 nm se absorbe por el quilo y la hemoglobina, aunque no se absorbe esencialmente por la bilirrubina. Es decir, el quilo y la hemoglobina influyen en la información óptica medida usando luz a una longitud de onda de 575 nm. La luz a longitudes de onda de 660 nm y de 800 nm se absorbe por el quilo, aunque no se absorben esencialmente por la bilirrubina y la hemoglobina. Es decir, el quilo influye en la información óptica medida usando luz a longitudes de onda de 660 nm y de 800 nm. El quilo absorbe luz desde la región de baja longitud de onda de 405 nm hasta región de alta longitud de onda de 800 nm, absorbiendo el quilo más luz a la longitud de onda de 660 nm que a la longitud de onda de 800 nm. Es decir, la información óptica medida usando luz a la longitud de onda de 800 nm está menos influenciada por el quilo que la información óptica a la longitud de onda de 660 nm.

La adquisición de información óptica de muestra mediante el primer elemento de obtención de información óptica 90 se realiza antes de medir ópticamente (medición principal) la muestra mediante el segundo elemento de obtención de información óptica 140. El primer elemento de obtención de información óptica 90 obtiene información óptica de la muestra dentro de la cubeta 200 sujeta por el elemento de sujeción 72 de la mesa de movimiento de cubeta 71.

El primer elemento de obtención de información óptica 90 está conectado eléctricamente al controlador 4a de la unidad de control 4, y transmite datos (información óptica) obtenidos por el primer elemento de obtención de información óptica 90 al controlador 4a de la unidad de control 4. Por tanto, en la unidad de control 4, la absorbancia de luz de la muestra dentro de la cubeta 200 se determina en relación con las cinco clases de luz emitida desde una fibra óptica divisora de haz 101, y se analizan la presencia y las concentraciones de sustancias de interferencia en la muestra realizando análisis de datos de los datos del primer elemento de obtención de información óptica 90. En la presente realización, se realiza una determinación sobre si analizar o no información óptica adquirida por el segundo elemento de obtención de información óptica 140 basándose en la presencia y las concentraciones de sustancias de interferencia en la muestra.

La unidad de lámpara 100 se proporciona para suministrar luz de cinco longitudes de onda (340 nm, 405 nm, 575 nm, 660 nm, 800 nm) que van a usarse para las mediciones ópticas realizadas por el primer elemento de obtención de información óptica 90 y el segundo elemento de obtención de información óptica 140, tal como se muestra en la figura 5. Es decir, una única unidad de lámpara 100 está configurada para usarse de manera conjunta por el primer elemento de obtención de información óptica 90 y el segundo elemento de obtención de información óptica 140. La luz de la unidad de lámpara 100 se suministra al primer elemento de obtención de información óptica 90 y el segundo elemento de obtención de información óptica 140 por la fibra óptica divisora de haz 101 y la fibra óptica divisora de haz 102, respectivamente.

El calentador 110 es una placa de incubación 111, y está dotado de diez elementos de sujeción 111a de cubeta cóncavos. Los elementos de sujeción 111a de cubeta son capaces de soportar cada uno una única cubeta 200, y de funcionar para calentar la muestra dentro de la cubeta 200 a aproximadamente 37 grados centígrados soportando la cubeta 200 conteniendo la muestra dispensada durante varios minutos en el elemento de sujeción 111a de cubeta. Después que se haya calentado la muestra por el calentador 110, la medida y la dispensación de reactivo se realiza dentro de un tiempo establecido. Por tanto, se impide el deterioro de la muestra y la muestra de medición preparada a partir de la muestra y el reactivo, y se estabilizan los resultados de medición.

La sección de movimiento de cubeta 120 se proporciona para mover las cubetas 200 entre la sección de movimiento de cubeta 70, el calentador 110 y el segundo elemento de obtención de información óptica 140. La sección de movimiento de cubeta 120 incluye un dispositivo de recepción 121 para sujetar la cubeta 200, y una parte de accionamiento 122 para mover el dispositivo de recepción 121. El dispositivo de recepción 121 puede moverse dentro de un intervalo de movimiento 120a por medio de la fuerza de accionamiento de la parte de accionamiento 122, y mueve la cubeta 200 entre la sección de movimiento de cubeta 70, el calentador 110 y el dispositivo de alimentación de mediciones 141 del segundo elemento de obtención de información óptica 140. El dispositivo de recepción 121 está dotado de una función de oscilación para ser capaz de agitar el reactivo y la muestra dentro de la cubeta 200 haciendo oscilar la cubeta 200 mientras que la cubeta 200 está sujeta en el dispositivo de recepción 121.

El brazo de dispensación de reactivo 130 se proporciona para mezclar el reactivo en la muestra dentro de la cubeta 200 dispensando el reactivo dentro del depósito de reactivo 300 colocado en la parte de almacenamiento de reactivo 6 a la cubeta 200, tal como se muestra en las figuras 3 a 5. Específicamente, reactivo se aspira a través de cualquiera del orificio 22a, 22b ó 22c de la pared exterior 20 de la parte de almacenamiento de reactivo 6, la cubeta 200 se calienta (37 grados centígrados), se retira entonces del elemento de sujeción 111a de cubeta del calentador 110 y se sujeta por el dispositivo de recepción 121, después de lo que el reactivo aspirado se dispensa a la cubeta 200. La parte de pipeta del brazo de dispensación de reactivo 130 está dotada de una función de calentamiento, y calienta el reactivo aspirado temporalmente a aproximadamente 37 grados centígrados. Es decir, el reactivo, que se ha almacenado a baja temperatura (aproximadamente 10 grados centígrados) en la parte de almacenamiento de reactivo 6, se calienta a aproximadamente 37 grados centígrados por el brazo de dispensación de reactivo 130, y se mezcla entonces con la muestra que también se ha calentado a 37 grados centígrados. Por tanto, se prepara una muestra de medición añadiendo reactivo a una muestra que ya se ha medido ópticamente por el primer elemento de

obtención de información óptica 90.

5 En la presente realización, cuando se ordena la sustitución de reactivo durante el funcionamiento del brazo de dispensación de reactivo 130 y se está realizando la operación de dispensación del reactivo de dispensación de la mesa de reactivos que soporta el reactivo especificado, se suspende la operación de dispensación del reactivo de dispensación por el brazo de dispensación de reactivo 130 de la mesa de reactivos que sujeta el reactivo especificado. En este caso, cuando está alojado el reactivo de dispensación en otra mesa de reactivos que también es diferente de la mesa de reactivos que soporta el reactivo especificado, el brazo de dispensación de reactivo 130 suspende la operación de dispensación del reactivo de dispensación de la mesa que soporta el reactivo especificado, y no suspende la operación de dispensación del reactivo de dispensación sujeto en la otra mesa de reactivos. Cuando el reactivo de dispensación está colocado solamente en la mesa de reactivos que sujeta el reactivo especificado para la sustitución, el brazo de dispensación de reactivo 130 detiene la operación de dispensación después que completar la operación de dispensación del reactivo de dispensación a la muestra que está calentándose por el calentador 110 y la muestra ya dispensada cuando fue especificada la sustitución de reactivo (esperando la muestra la dispensación de reactivo). Por tanto, la muestra ya dispensada cuando se ordenó la sustitución de reactivo se calienta por el calentador 110, y se mide dentro de un tiempo establecido después del calentamiento. De manera similar, la muestra que está calentándose en el calentador 110 cuando se ordenó la sustitución de reactivo también se mide dentro de un tiempo establecido después del calentamiento.

20 El segundo elemento de obtención de información óptica 140 se hace funcionar para obtener información óptica de la muestra de medición. El segundo elemento de obtención de información óptica 140 está configurado por un dispositivo de alimentación de cubeta 141 y un sensor 142 dispuesto debajo del dispositivo de alimentación de cubeta 141, tal como se muestra en la figura 5.

25 El sensor 142 del segundo elemento de obtención de información óptica 140 es capaz de medir ópticamente (medición principal) una muestra de medición dentro de una cubeta 200 en una pluralidad de condiciones. El segundo elemento de obtención de información óptica 140 está conectado eléctricamente al controlador 4a de la unidad de control 4, y transmite datos (información óptica) obtenidos por el segundo elemento de obtención de información óptica 140 al controlador 4a de la unidad de control 4. Por tanto, la unidad de control 4 analiza los datos (información óptica) recibidos del segundo elemento de obtención de información óptica 140 basándose en el resultado de análisis de los datos ya obtenidos (información óptica) del primer elemento de obtención de información óptica 90.

35 La luz de longitud de onda de 660 nm emitida desde la fibra óptica divisora de haz 102 se usa como longitud de onda principal al medir Fbg (contenido de fibrinógeno), PT (tiempo de protrombina) y APTT (tiempo de tromboplastina parcial activa). La luz de longitud de onda de 800 nm es una sublongitud de onda usada al medir Fbg, PT y APTT. La longitud de onda de 405 nm se usa para medir ATIII, que es un elemento de medición en el método de sustrato sintético, y la luz de longitud de onda de 800 nm se usa para medir el dímero D y FDP, que son elementos de medición en el método de inmunoturbidez. La longitud de onda para medir la coagulación de plaquetas es de 575 nm.

45 La sección de muestra urgente 150 se proporciona para el análisis y procesamiento para muestras que requieren atención urgente, tal como se muestra en las figuras 3 a 5. La sección de muestra urgente 150 está configurada para permitir que una muestra urgente interrumpa un proceso de análisis de muestra en marcha de una muestra suministrada desde la unidad de transporte 3. La sección de flujo de fluido 160 se proporciona para suministrar un fluido tal como fluido de lavado para boquillas proporcionadas en cada brazo de dispensación (brazo de dispensación de muestra 80 y brazo de dispensación de reactivo 130) durante el proceso de apagado del analizador de muestras 1.

50 El dispositivo de suministro de cubeta 170 es capaz de suministrar secuencialmente una pluralidad de cubetas 200 cargadas directamente por el usuario a la sección de transporte de cubeta 70. Tal como se muestra en las figuras 3 a 5, el dispositivo de suministro de cubeta 170 incluye una primera tolva 171a, una segunda tolva 171b que es más pequeña que la primera tolva 171a y cubetas 200 suministradas desde la primera tolva 171a, dos placas de guía 172 para suministrar cubetas 200 desde la segunda tolva 171b, una mesa de soporte 173 dispuesta debajo del extremo inferior de las dos placas de guía 172, y dispositivos de recepción 174 proporcionados a una separación predeterminada de la mesa de soporte 173. Las cubetas 200 dentro de la primera tolva 171a se mueven a través de la segunda tolva 171b, que es más pequeña que la primera tolva 171a, y bajan desde la parte superior de las dos placas de guía 172 hacia la mesa de soporte 173. La mesa de soporte 173 se hace funcionar para rotar las cubetas 200 que han descendido suavemente a lo largo de las placas de guía 172 a una posición en la que la cubeta 200 es capaz de agarrarse por el dispositivo 174 de recepción. El dispositivo 174 de recepción se proporciona para suministrar a la sección de transporte de cubeta 70 aquellas cubetas 200 que se han movido por la mesa de soporte 173.

65 Tal como se muestra en las figuras 3 a 5, la unidad de medición 2 está dotada de un orificio 181 de disposición para desechar las cubetas 200 (véanse las figuras 3 y 5), y una caja 182 de residuos dispuesta debajo del orificio 181 de disposición a una distancia predeterminada del dispositivo 174 de recepción anteriormente mencionado. El

dispositivo 174 de recepción desecha la cubeta 200 en la mesa de transporte de cubeta 71 de la sección de transporte de cubeta 70 a través del orificio 181 de disposición (véanse las figuras 3 y 5) y en el interior de la caja 182 de residuos. Es decir, el dispositivo 174 de recepción tanto suministra como desecha de las cubetas 200.

- 5 La operación de análisis del analizador de muestras 1 se describe a continuación con referencia a las figuras 4 y 5. La operación de realizar mediciones usando el método de tiempo de coagulación se describe a continuación.

10 El analizador de muestras 1 se inicializa encendiendo las fuentes de alimentación respectivas de la unidad de medición 2 y la unidad de control 4 del analizador 1 de muestra tal como se muestra en la figura 4. Por tanto, se realiza una operación para devolver los dispositivos para mover las cubetas 200 y cada brazo de dispensación (brazo de dispensación de muestra 80 y brazo de dispensación de reactivo 130) a sus posiciones iniciales, y se inicializa el software almacenado en el controlador 4a de la unidad de control 4.

15 Entonces, la unidad de transporte 3 mostrada en la figura 5 mueve la gradilla 251 cargada con tubos de ensayo 250 que contienen muestras. De esta manera, la gradilla 251 en la región 3a de colocación de gradilla se mueve a una posición que corresponde a la posición de aspiración 2a de la unidad de medición 2.

20 A continuación, una cantidad predeterminada de la muestra se aspira desde el tubo de ensayo 250 por el brazo de dispensación de muestra 80. Entonces, el brazo de dispensación de muestra 80 se mueve por encima de la cubeta 200 sujeta en la mesa de transporte de cubeta 71 de la sección de transporte de cubeta 70. Después, parte de la muestra se ubica en el interior de la cubeta 200 descargando la muestra del brazo de dispensación 80 al interior de la cubeta 200 en la mesa de transporte de cubeta 71.

25 Se hace rotar entonces la mesa de transporte de cubeta 71, y la cubeta 200 a la que la muestra se dispensó se mueve a una posición en la que pueden realizarse mediciones por el primer elemento de obtención de información óptica 90. De esta manera, se obtiene información óptica de la muestra cuando el primer elemento de obtención de información óptica 90 mide ópticamente la muestra. Específicamente, datos, que están compuestos por señales eléctricas derivadas de los cinco tipos de luz (340 nm, 405 nm, 575 nm, 660 nm, 800 nm) transmitidas a través de la muestra dentro de la cubeta 200 sujeta por el elemento de sujeción de cubeta 72 (véase la figura 5) de la mesa de transporte de cubeta 71, se transmiten al controlador 4a de la unidad de control 4. De esta manera, se obtiene información óptica (primera información óptica) de la muestra cuando el primer elemento de obtención de información óptica 90 mide ópticamente la muestra.

35 El controlador 4a de la unidad de control 4 calcula la absorción de luz de la muestra usando los datos recibidos (primera información óptica), y calcula la presencia y la concentración de las sustancias de interferencia (quilo, hemoglobina, bilirrubina) en la muestra, usando los datos recibidos (primera información óptica). Específicamente, el controlador 4a de la unidad de control 4 calcula la absorción de luz de la muestra basándose en la información óptica (primera información óptica) obtenida usando cuatro tipos de luz (405 nm, 575 nm, 660 nm, 800 nm) emitida desde la unidad de lámpara 100, y almacena la absorción de luz en la RAM 401c.

40 Después, se realiza una determinación para comprobar si la absorción de luz a una longitud de onda principal está por debajo de un valor umbral entre las absorciones de luz almacenadas en la RAM 401c o no. Específicamente, cuando el elemento de medición de muestra es un elemento que usa el método de tiempo de coagulación tal como PT, APTT, Fbg o similares, se realiza una determinación para comprobar si la absorbancia de luz calculada a partir de la primera información óptica medida usando luz de la longitud de onda principal de 660 nm es menor que un valor umbral o no (por ejemplo, 2,0).

50 Cuando la absorción de luz a una longitud de onda principal calculada a partir de la primera información óptica medida por el primer elemento de obtención de información óptica 90 es menor que el valor umbral, la cubeta 200 se mueve desde la mesa de transporte de cubeta 71 hasta el calentador 110 por la sección de transporte de cubeta 120. Entonces, la cubeta 200, que contiene una muestra que se ha calentado a aproximadamente 37 grados centígrados por el calentador 110, se agarra por el dispositivo de recepción 121 de la sección de transporte de cubeta 120. Cuando la cubeta 200 está sujeta por el dispositivo de recepción 121, el brazo de dispensación de reactivo 130 se acciona y el reactivo dentro del depósito de reactivo 300 colocado en la mesa de reactivos (primera mesa de reactivos 11 o la segunda mesa de reactivos 12) se añade a la cubeta 200. La muestra y el reactivo dentro de la cubeta 200 se agitan entonces mediante la función de oscilación del dispositivo de recepción 121. Por tanto, se prepara una muestra de medición. La cubeta 200 que contiene la muestra de medición se mueve entonces directamente al dispositivo de alimentación de cubeta 141 del segundo elemento de obtención de información óptica 140.

60 El sensor 142 del segundo elemento de obtención de información óptica 140 obtiene información óptica (segunda información óptica) de la muestra de medición midiendo ópticamente (medición principal) la muestra de medición dentro de una cubeta 200 en una pluralidad de condiciones. Específicamente, la luz se emite primero desde la fibra óptica divisora de haz 102 de la unidad de lámpara 100 hacia la cubeta 200 del dispositivo de alimentación de cubeta 141. Cinco longitudes de onda de luz diferentes (340 nm, 405 nm, 575 nm, 660 nm, 800 nm) se emiten desde la fibra óptica divisora de haz 132. Por tanto, se obtienen datos que son señales eléctricas que corresponden a la luz

65

de cada longitud de onda que se emitió desde la fibra óptica divisora de haz 132 y pasó a través de la cubeta 200 y la muestra de medición dentro de la cubeta muestra.

5 Los datos de señal eléctrica que corresponden a la luz de las cinco longitudes de onda diferentes se transmiten secuencialmente al controlador 4a de la unidad de control 4. De esta manera, se obtiene información óptica (segunda información óptica) de la muestra cuando el segundo elemento de obtención de información óptica 140 mide ópticamente la muestra.

10 Cuando la absorción de luz a una longitud de onda principal calculada a partir de la primera información óptica medida por el primer elemento de obtención de información óptica 90 es mayor que el valor umbral, se realiza una determinación para comprobar si la absorción de luz a la sublongitud de onda calculada a partir de la primera información óptica medida por el primer elemento de obtención de información óptica 90 es menor que el valor umbral o no. Específicamente, cuando el elemento de medición de muestra es un elemento usando el método de tiempo de coagulación tal como PT, APTT, Fbg o similares, se realiza una determinación para comprobar si la absorbancia de luz calculada a partir de la primera información óptica medida usando luz de la longitud de onda principal de 800 nm es menor que un valor umbral o no (por ejemplo, 2,0).

15 Cuando la absorción de luz a la sublongitud de onda calculada a partir de la primera información óptica medida por el primer elemento de obtención de información óptica 90 es menor que el valor umbral, se obtiene información óptica (segunda información óptica) de la muestra de medición por el segundo elemento de obtención de información óptica 140.

20 Sin embargo, cuando la absorción de luz a la sublongitud de onda calculada a partir de la primera información óptica medida por el primer elemento de obtención de información óptica 90 es mayor que el valor umbral, se determina que un análisis con alta fiabilidad es difícil debido a la elevada influencia de sustancias de interferencia (bilirrubina, hemoglobina y quilo) en la muestra, y por tanto se finaliza la medición principal. Por tanto, se impide el derroche de reactivo dado que una muestra de medición no se prepara añadiendo reactivo a una muestra que no puede analizarse debido a la elevada influencia de sustancias de interferencia. La determinación de que una medición altamente fiable (la causa de finalización de medición principal) se produce, por ejemplo, cuando se bloquea el paso a la luz a través de la muestra debido a la presencia de grandes cantidades de sustancias de interferencia en la muestra detectadas por el primer elemento de obtención de información óptica 90, de manera que la transmitancia de luz que pasa a través de la muestra es esencialmente indetectable.

25 Después de que la segunda información óptica se haya obtenido (medición principal) por el segundo elemento de obtención de información óptica 140, la segunda información óptica de la muestra de medición medida a una longitud de onda principal se transmite al controlador 4a de la unidad de control 4 de entre la pluralidad de la segunda información óptica medida por el segundo elemento de obtención de información óptica 140 y analizada por un programa de aplicación 404a instalado en el disco duro 401d del controlador 4a. Por ejemplo, cuando el elemento de medición de muestra es PT, la segunda información óptica medida usando la luz de la longitud de onda 660 nm principal se transmite al controlador 4a de la unidad de control 4. Después, el controlador 4a, que ha recibido la segunda información óptica adquirida a una longitud de onda principal, emite el resultado de análisis basándose en esta segunda información óptica.

30 De manera similar, después de que la segunda información óptica se haya obtenido (medición principal) por el segundo elemento de obtención de información óptica 140, la segunda información óptica de la muestra de medición medida a la sublongitud de onda se transmite al controlador 4a de la unidad de control 4 de entre la pluralidad de la segunda información óptica medida por el segundo elemento de obtención de información óptica 140 y analizada por un programa de aplicación 404a instalado en el disco duro 401d del controlador 4a. Específicamente, cuando el elemento de medición de muestra es PT, la segunda información óptica medida usando la luz de la longitud de onda 800 nm principal se transmite al controlador 4a de la unidad de control 4. Después, el controlador 4a, que ha recibido la segunda información óptica adquirida a la sublongitud de onda, emite el resultado de análisis basándose en esta segunda información óptica.

35 Después de que se complete el análisis por el controlador 4a de la unidad de control 4, el resultado de análisis obtenido se visualiza en el elemento de visualización 4b de la unidad de control 4. Esto completa el análisis de una muestra por el analizador de muestras 1.

40 La figura 21 es un diagrama de flujo que ilustra el flujo del proceso de medición del controlador 501 de la unidad de medición 2 y el controlador 4a de la unidad de control 4 en el analizador de muestras 1. El flujo del proceso de medición del controlador 501 y controlador 4a del analizador de muestras 1 de la presente realización se describe a continuación con referencia a las figuras 1, 3, 7 y 21.

45 Cuando la fuente de alimentación (no mostrada en los dibujos) de la unidad de medición 2 se enciende, el controlador 501 se inicializa (inicialización de programa) y una comprobación de funcionamiento se realiza de cada parte de la unidad de medición 2 en la etapa S1. Cuando la fuente de alimentación (no mostrada en los dibujos) de la unidad de control 4 se enciende, el controlador 4a se inicializa (inicialización de programa) en la etapa S11.

- 5 Cuando la inicialización del controlador 501 se completa, el controlador 501 solicita una señal de inicialización completada que indica que se ha completado la inicialización del controlador 4a; cuando esta señal de inicialización completada se recibe, el lector de código de barras 350 se controla para leer los códigos de barras de todos los reactivos y las gradillas de reactivo colocados en la parte de almacenamiento de reactivo 6. La información del código de barras leído se transmite desde el controlador 501 hasta el controlador 4a, y se almacena en el disco duro 401d del controlador 4a.
- 10 En la etapa S12, la pantalla de menú (no mostrada en los dibujos) se visualiza en el elemento de visualización 4b, el usuario presiona el botón de inicio visualizado en la pantalla de menú, y una señal de inicio de medición se transmite desde el controlador 4a hasta el controlador 501 en la etapa S13. Cuando el botón de inicio no se presiona en la etapa S12, el proceso continúa a la etapa S17.
- 15 En la etapa S2, se realiza una determinación por controlador 501 para comprobar si se ha recibido una señal de inicio de medición o no; el proceso continúa a la etapa S3 cuando se determina que se ha recibido una señal de inicio de medición, y el proceso continúa a la etapa S6 cuando se determina que no se ha recibido una señal de inicio de medición.
- 20 En la etapa S3, se realiza un proceso para dispensar reactivo a la muestra en la cubeta 200. En la etapa S4, la muestra a la que el reactivo se dispensó se mide por el primer elemento de obtención de información óptica 90 y el segundo elemento de obtención de información óptica 140, entonces, se transmiten los resultados de medición desde el controlador 501 hasta el controlador 4a en la etapa S5.
- 25 En la etapa S14, se realiza una determinación por el controlador 4a para comprobar si se han recibido los resultados de medición o no; el proceso continúa a la etapa S15 cuando los resultados de medición se han recibido, y el proceso se mueve a la etapa S17 cuando no se han recibido los resultados de medición. En la etapa S15, los resultados de medición se analizan por el controlador 4a, y estos resultados de análisis se almacenan en el disco duro 401d en la etapa S16.
- 30 En la etapa S17, el controlador 4a determina si existe una instrucción de visualización para visualizar la pantalla 410 de colocación de reactivo o no (si el botón de reactivo (no mostrado en los dibujos) se ha presionado en el menú principal para visualizar la pantalla de colocación de reactivo o no); el proceso avanza a la etapa S18 cuando existe una instrucción de visualización para visualizar la pantalla 410 de colocación de reactivo, y el proceso avanza a la etapa S22 cuando no existe una instrucción de visualización para visualizar la pantalla 410 de colocación de reactivo. En la etapa S18, el controlador 4a visualiza la pantalla 410 de colocación de reactivo. Cuando la pantalla 35 410 de colocación de reactivo se visualiza, el controlador 4a visualiza la información necesaria en la primera región de visualización de reactivo 421, la segunda región de visualización de reactivo 422, y la región de visualización de información de reactivo 430 en la pantalla 410 de colocación de reactivo basándose en la información del código de barras leído en la etapa S1. (Véase la figura 7).
- 40 En la etapa S19, el controlador 4a determina si se ha especificado un reactivo de sustitución o no en la pantalla 410 de colocación de reactivo mostrada en el elemento de visualización 4b que tiene una función de panel táctil. La especificación de reactivo se describe en detalle a continuación. Es decir, el usuario primero confirma la colocación del reactivo haciendo referencia a la región de visualización de colocación de reactivo 420 de la pantalla 410 de colocación de reactivo mostrada en la figura 7. El usuario selecciona un reactivo opcional con un dedo tocando 45 directamente la primera región de visualización de reactivo 421 o la segunda región de visualización de reactivo 422 visualizando el reactivo entre una pluralidad de primeras regiones de elemento de visualización de reactivo 421 y segundas regiones de elemento de visualización de reactivo 422. Después de que el usuario haya determinado el reactivo que va a sustituirse, el usuario selecciona o bien la primera región de visualización de reactivo 421 o bien la segunda región de visualización de reactivo 422 visualizando el reactivo seleccionado que va a sustituirse. El 50 proceso avanza a la etapa S20 cuando el controlador 4a ha determinado que existe una especificación de reactivo en la etapa S19, y el proceso avanza a la etapa S22 cuando el controlador 4a determina que no se ha especificado reactivo. En la figura 7, se especifica el reactivo [PT-TPC+] en la posición de reactivo [A15-6], y la información de características de reactivo [PT-TPC+] se visualiza en la región de visualización de información de reactivo 430.
- 55 Cuando se determina en la etapa S20 que se ha ordenado la sustitución de reactivo, el controlador 4a realiza el proceso de sustitución de reactivo y una señal de sustitución de reactivo se transmite desde el controlador 4a hasta el controlador 501 en la etapa S21. Cuando se determina en la etapa S20 que no se ha ordenado la sustitución de reactivo, el proceso continúa a la etapa S22.
- 60 En la etapa S22, el controlador 4a determina si se ha ordenado el apagado o no (si se ha presionado el botón de apagado (no mostrado en los dibujos) en la pantalla de menú o no); el proceso continúa a la etapa S23 cuando se ha ordenado el apagado, y el proceso vuelve a la etapa S12 cuando no se ha ordenado el apagado. En la etapa S23, una señal de apagado se transmite desde el controlador 4a hasta el controlador 501, la unidad de control 4 se 65 apaga y el proceso termina.
- En la etapa S6, el controlador 501 determina si se ha recibido una señal de sustitución de reactivo o no; el proceso

continúa a la etapa S7 cuando se determina que se ha recibido una señal de sustitución de reactivo, y el proceso continúa a la etapa S8 cuando se determina que no se ha recibido una señal de sustitución de reactivo. En la etapa S7, el controlador 501 realiza el proceso de sustitución de reactivo.

5 En la etapa S8 se realiza una determinación para comprobar si se ha recibido una señal de apagado o no; el proceso avanza a la etapa S9 cuando se ha recibido una señal de apagado, y el proceso vuelve a la etapa S2 cuando no se ha recibido una señal de apagado. En la etapa S9, la unidad de medición 2 se apaga y el proceso termina.

10 En el flujo del proceso de medición realizado por el controlador 501, las etapas S3, S4 y S7 son procesos paralelos y se realizan en paralelo. En el flujo del proceso de medición realizado por el controlador 4a, las etapas S15, S18 y S21 son procesos paralelos y se realizan en paralelo.

15 La figura 22 es un diagrama de flujo que ilustra los detalles del proceso de sustitución de reactivo del controlador 4a ejecutado en la etapa S21 del diagrama de flujo mostrado en la figura 21. La figura 23 es un diagrama de flujo que ilustra los detalles del proceso de sustitución de reactivo del controlador 501 ejecutado en la etapa S7 del diagrama de flujo mostrado en la figura 21. Los flujos de los procesos de sustitución de reactivos realizados por el controlador 4a y controlador 501 del analizador de muestras 1 de la presente realización se describen a continuación haciendo referencia a las figuras 3, 7, 22 y 23.

20 En la etapa S41 de la figura 23, el controlador 501 determina si existe una muestra esperando dispensación de reactivo que usa el reactivo en la mesa de reactivos que incluye gradillas que soporta reactivo específico o no (a continuación en el presente documento denominada "mesa de reactivos de sustitución"); si existe una muestra esperando dispensación de reactivo que usa el reactivo en la mesa de sustitución de reactivos cuando se ha recibido la señal de sustitución de reactivo, el reactivo se dispensa a la muestra en la etapa S42. El reactivo se dispensa desde la mesa de sustitución de reactivos hasta todas las muestras esperando dispensación de reactivo que usan reactivo en la mesa de sustitución de reactivos repitiendo las etapas S41 y S42. Por tanto, si existen muestras esperando dispensación de reactivo que usan reactivo de la mesa de sustitución de reactivos cuando se ha ordenado la sustitución de reactivo, se dispensa reactivo a las muestras antes de ejecutar la sustitución de reactivo. El reactivo debe dispensarse después de que haya transcurrido un tiempo predeterminado una vez se ha dispensado a una muestra la cubeta 200 y se ha iniciado la medición, y si esta secuencia no sucede apropiadamente, la muestra no puede usarse para la medición y debe descartarse. Por consiguiente, las muestras para las que se ha iniciado la medición (muestras esperando dispensación de reactivo) deben someterse a procesamientos predeterminados y las mediciones deben completarse sin interrupción. El controlador 501 ejecuta las etapas posteriores a la etapa S43 para realizar la operación de sustitución de reactivo cuando no existen muestras que usan reactivo de la mesa de sustitución de reactivos entre las muestras esperando dispensación de reactivo cuando se ha ordenado la sustitución de reactivo. Es decir, cuando no existen muestras esperando dispensación de reactivo, o todas las muestras usan reactivo del reactivo que no está en la mesa de sustitución de reactivos, la operación de sustitución de reactivo es capaz de realizarse dado que no se necesita acceder a la mesa de sustitución de reactivos. Por tanto, si existe una muestra o no que usa reactivo de la mesa de sustitución de reactivos entre las muestras esperando dispensación de reactivo cuando se ha ordenado la sustitución de reactivo, no se desperdician muestras y se realiza la sustitución de reactivo rápidamente dado que las muestras esperando dispensación de reactivo no están invalidadas.

45 Cuando se ha determinado en la etapa S41 que ninguna de las muestras esperando dispensación de reactivo usará reactivo de la mesa de sustitución de reactivos, entonces en la etapa S43 el controlador 501 rota la mesa de sustitución de reactivos y mueve la primera gradilla 310 de depósitos de reactivo o la segunda gradilla 320 de depósitos de reactivo que soporta el reactivo especificado a la posición de recogida (por debajo de la primera cubierta 30 o la segunda cubierta 40) controlando la primera parte de accionamiento 502 y la segunda parte de accionamiento 503. En este proceso, el controlador 501 envía una instrucción de movimiento al circuito de accionamiento de la mesa de sustitución de reactivos. Cuando se recibe esta instrucción por el circuito de accionamiento, el circuito de accionamiento establece un indicador de sustitución de reactivo en un registro de estado interno. Es decir, el estado de sustitución de reactivo se establece en ENCENDIDO para la mesa de sustitución de reactivos que incluye el reactivo especificado por el usuario para la sustitución. O bien el estado de sustitución de reactivo para la primera mesa de reactivos 11 o bien el estado de sustitución de reactivo para la segunda mesa 12 de sustitución de reactivos se establece en ENCENDIDO. Cuando la gradilla de depósitos de reactivo que soporta el reactivo especificado se mueve a la posición de recogida, el controlador 501 transmite una señal de compleción de movimiento al controlador 4a que indica que la gradilla de depósitos de reactivo que soporta el reactivo especificado se ha movido a la posición de recogida en la etapa S44. El controlador 501 determina la cantidad de movimiento de rotación de cada mesa 11 y 12 de reactivos desde la posición de origen de la primera mesa de reactivos 11 y la segunda mesa de reactivos 12 contando el número de impulsos de las señales de accionamiento de impulso suministrados a la primera parte de accionamiento 502 y la segunda parte de accionamiento 503. Por tanto, el controlador 501 reconoce que la primera mesa de reactivos 11 y la segunda mesa de reactivos 12 se han movido a la posición de recogida la cantidad de movimiento desde la posición de origen, y genera una señal de compleción de movimiento basándose en este reconocimiento.

65

5 Cuando se transmite la señal de compleción de movimiento desde el controlador 501 hasta el controlador 4a, el controlador 4a determina si la señal de compleción de movimiento se ha recibido o no en la etapa S31 de la figura 22. Cuando se determina en la etapa S33 que se ha recibido la señal de compleción de movimiento, se indica al usuario que se ha movido la gradilla de depósitos de reactivo que soporta el reactivo especificado a la posición de recogida en la etapa S32. Específicamente, cuando se ha movido la gradilla de depósitos de reactivo que soporta el reactivo especificado a la posición de recogida, el elemento de indicación LED 61 o el elemento de indicación LED 62 en la parte de sustitución de reactivo 7, que ha emitido luz roja cuando está moviéndose la gradilla de depósitos de reactivo, ahora emite luz azul. Por tanto, se indica al usuario que se ha movido la gradilla de depósitos de reactivo que sujeta el reactivo especificado a la posición de recogida.

10 El usuario libera el dispositivo de bloqueo para la cubierta de la mesa de sustitución de reactivos para realizar la operación de sustitución de reactivo. Una señal de liberación de bloqueo se transmite desde el sensor de bloqueo de la cubierta hasta el controlador 501, y en la etapa S45 el controlador 501 determina si el bloqueo de cubierta se ha liberado o no. En el caso de la primera cubierta 30, la operación de liberación de bloqueo de cubierta implica que el usuario rote el asa 32 de la primera cubierta 30 en el sentido opuesto al sentido de la flecha A (véase la figura 13) para desbloquear la primera cubierta 30. Para desbloquear la segunda cubierta 40, el usuario rota el asa 42 de la segunda cubierta 40 en el sentido opuesto al sentido de la flecha C (véase la figura 13). La determinación de que se ha liberado el bloqueo se realiza de la siguiente manera. Cuando la primera cubierta 30 o la segunda cubierta 40 se ha desbloqueado rotando el asa 32 o el asa 42 desde el estado bloqueado en el sentido opuesto al sentido de la flecha A o el sentido opuesto al sentido de la flecha C, existe una liberación de la fuerza de presión de la pieza 35b ó 45b de presión que empuja el microconmutador 51a del primer sensor 51 o el microconmutador 52a del segundo sensor 52. Por tanto, el microconmutador 51a del primer sensor 51 o el microconmutador 52a del segundo sensor 52 detecta la liberación del bloqueo de cubierta, y o bien el primer sensor 51 o bien el segundo sensor 52 transmite una señal de detección al controlador 501.

25 La operación de sustitución de reactivo realizada por el usuario implica que el usuario retire o bien la primera cubierta 30 desbloqueada o la segunda cubierta 40 desbloqueada, y tras esto agarrar y retirar el asa 313 ó 327 de la gradilla de depósitos de reactivo en la posición de recogida (por debajo de la primera cubierta 30 o la segunda cubierta 40). Entonces, el usuario sustituye el depósito de reactivo 300 conteniendo el reactivo especificado con un nuevo depósito de reactivo 300 que contiene reactivo nuevo. Posteriormente, la gradilla de depósitos de reactivo que soporta el reactivo sustituido se devuelve a la posición de recogida, y el usuario une y bloquea la primera cubierta 30 o la segunda cubierta 40. En el caso de la primera cubierta 30, la operación de bloqueo de cubierta implica que el usuario rote el asa 32 de la primera cubierta 30 en el sentido de la flecha A (véase la figura 13) para bloquear la primera cubierta 30. Para bloquear la segunda cubierta 40, el usuario rota el asa 42 de la segunda cubierta 40 en el sentido de la flecha C (véase la figura 13).

40 Una señal de bloqueo se transmite desde el sensor de bloqueo de la cubierta hasta el controlador 501, y en la etapa S46 el controlador 501 determina si la cubierta se bloquea o no. La determinación de si la cubierta se bloquea o no en la etapa S46 se realiza de la siguiente manera. Cuando la primera cubierta 30 o la segunda cubierta 40 se ha bloqueado rotando el asa 32 o el asa 42 desde el estado desbloqueado en el sentido de la flecha A o el sentido de la flecha C, el microconmutador 51a del primer sensor 51 o el microconmutador 52a del segundo sensor 52 se presiona, y el primer sensor 51 o el segundo sensor 52 transmite una señal de detección al controlador 501. Por tanto, se determina que la cubierta está bloqueada.

45 Cuando el controlador 501 ha determinado en la etapa S46 que la primera cubierta 30 o la segunda cubierta 40 está bloqueada, una operación de lectura de código de barras se realiza en la etapa S47. En la operación de lectura de código de barras, el controlador 501 controla la primera mesa de depósitos de reactivos 11 o la segunda mesa de depósitos de reactivos 12, y el lector de código de barras 350 de manera que el lector de código de barras 350 ha leído los códigos de barras de la primera gradilla 310 de depósitos de reactivo o la segunda gradilla 320 de depósitos de reactivo que soporta el reactivo sustituido. Específicamente, al leer la segunda gradilla 320 de depósitos de reactivo y códigos de barras 300a y 321b a 326b, o 321c a 326c de los depósitos de reactivo 300 sujeto en la segunda gradilla 320 de depósitos de reactivo, el código de barras 321b que identifica la información de posición se lee inicialmente cuando la segunda mesa de reactivos 12 se hace rotar en el sentido de la flecha G (el sentido contrario al de las agujas del reloj dirección). Después, se lee el código de barras 300a que identifica la información de reactivo o el código de barras 321c que identifica la información de depósito ausente, y posteriormente se lee el código de barras 322b que identifica la información de posición. De esta manera, se leen alternativamente la información de posición (códigos de barras 321b a 326b), y la información de reactivo que corresponde a la información de posición (código de barras 300a) o la información de depósito ausente (códigos de barras 321c a 326c).

60 Al leer los códigos de barras 300a y 311b a 312b, o 311c a 312c de la primera gradilla 310 de depósitos de reactivo y los depósitos de reactivo 300 sujetos en la primera gradilla 310 de reactivo, la segunda mesa de reactivos 12 se rota primero para tener el hueco 12a de la segunda mesa de reactivos 12 que alcance la posición opuesta al lector de código de barras 350. Después, el lector de código de barras 350 lee alternativamente la información de posición (códigos de barras 311b a 312b), la información de reactivo que corresponde a la información de posición (código de barras 300a), y la información de depósito ausente (códigos de barras 311c a 312c) cuando se hace rotar la primera

5 mesa de reactivos 11 en el sentido de la flecha G (el sentido contrario al de las agujas del reloj dirección) a través del hueco 12a (véase la figura 5) de manera similar a cuando se leen las segundas gradillas 320 de depósitos de reactivo y los códigos de barras que soportan la segunda gradilla 320 de depósitos de reactivo. La información de posición leída, y la información de reactivo que corresponde a la información de posición o la información de depósito ausente se transmiten al controlador 501 y se almacenan en la RAM 501c.

En la etapa S48, el controlador 501 transmite la información de lectura de código de barras almacenada en la RAM 501c al controlador 4a.

10 Cuando la información de lectura de código de barras se transmite desde el controlador 501 hasta el controlador 4a, el controlador 4a determina en la etapa S33 si la información de lectura de código de barras se ha recibido o no. Cuando el controlador 4a determina que la información de lectura de código de barras se ha recibido en la etapa S33, la información de lectura de código de barras se almacena en el disco duro 401d en la etapa S34. En la etapa S35, el controlador 4a se refiere a la mesa maestra de reactivos, la mesa maestra de lote de reactivos, y la mesa maestra de depósitos para obtener información detallada tal como el nombre de reactivo, el tipo de depósito, el número de lote y el periodo de validez y similares para todos los reactivos en las gradillas de reactivo que soportan reactivo sustituido basándose en la información de lectura de código de barras (información de posición leída, información de reactivo que corresponde a la información de posición o información de depósito ausente) almacenada en el disco duro 401d. En la etapa S36, el controlador 4a muestra la información detallada que incluye información de posición, nombre de reactivo obtenido, tipo de depósito, número de lote y periodo de validez en la primera región de visualización de reactivo 421 o la segunda región de visualización de reactivo 422 y la región de elemento de visualización de reactivo 430 de la pantalla 410 de colocación de reactivo.

25 La figura 24 es un diagrama de flujo que ilustra los detalles del proceso de dispensación del controlador 501 ejecutado en la etapa S3 del diagrama de flujo mostrado en la figura 21. El flujo del proceso de dispensación realizado por el controlador 501 del analizador de muestras 1 de la presente realización se describe a continuación haciendo referencia a las figuras 3, 5, y 21.

30 En primer lugar, en la etapa S51, el controlador 501 controla el lector de código de barras 3c de muestra para leer el código de barras adherido al tubo de ensayo 250 que contiene la muestra transportada por la unidad de transporte 3. En la etapa S52, el controlador 501 obtiene una orden basándose en la información de código de barras leída, y el proceso continúa a la etapa S53. En la etapa S53, el controlador 501 determina si el estado de sustitución de reactivo se ha encendido o no para la primera mesa de reactivos 11 o la segunda mesa de reactivos 12. Este proceso se realiza confirmando los registros de estado interno del circuito de accionamiento de la mesa de reactivos de sustitución por el controlador 501. En la etapa S53 se realiza una determinación de que el estado de sustitución de reactivo se enciende para o bien la primera mesa de reactivos 11 o bien la segunda mesa de reactivos 12, el proceso continúa a la etapa S54. Cuando se ha determinado en la etapa S53 que no se ha encendido ningún estado de sustitución de reactivo, el proceso continúa a la etapa S56. La orden se describe a continuación. La orden es información que incluye los elementos de análisis asociados con la información que especifica la muestra. La orden puede grabarse en el servidor informático (no mostrado en los dibujos) conectado a la unidad de control 4, y es capaz de almacenarse manualmente por el usuario en la unidad de control 4. Después de que se ha leído el código de barras de muestra, la unidad de control 4 busca las órdenes almacenadas en la unidad de control 4 y obtiene una orden de coincidencia usando la ID de muestra como término de búsqueda clave para el servidor informático. La orden obtenida por la unidad de control 4 se transmite desde el controlador 4a de la unidad de control 4 hasta el controlador 501 de la unidad de medición 2, y el controlador 501 obtiene la orden.

50 En la etapa S56, el controlador 501 controla la parte de accionamiento 80a de dispensación de muestra según la orden, la muestra contenida en el tubo de ensayo 250 transportado por la parte 3 de transporte se aspira por el brazo de dispensación de muestra 80, y la muestra aspirada se dispensa al interior de una cubeta 200 sujeta por el elemento de sujeción de cubeta 72 de la mesa de transporte de cubeta 71. En la etapa S57, el controlador 501 controla la parte de accionamiento 130a de dispensación de reactivo, y el reactivo se aspira a través de los orificios 22a, 22b ó 22c de la pared exterior 20 de la parte de almacenamiento de reactivo 6 por el brazo de dispensación de reactivo 130, y el reactivo aspirado se dispensa al interior de una cubeta 200 que se ha calentado.

55 Cuando el controlador 501 ha determinado que el estado de sustitución de reactivo se ha encendido para o bien la primera mesa de reactivos 11 o bien la segunda mesa de reactivos 12 en la etapa S53, se realiza una determinación en la etapa S54 para comprobar si los elementos de análisis de reactivo especificados en la orden usan un reactivo sujeto en la mesa de sustitución de reactivos o no. Cuando se ha determinado en la etapa S54 que los elementos de análisis de reactivo especificados en la orden no usan un reactivo de la mesa de sustitución de reactivos, el proceso continúa a las etapas S56 y S57, y se realiza el procesamiento descrito anteriormente. Cuando se ha determinado en la etapa S54 que los elementos de análisis de reactivo especificados en la orden usan un reactivo de la mesa de sustitución de reactivos, la orden obtenida se pospone a la etapa S55. Los procesos de las etapas 51 a 55 se repiten hasta que se ha determinado que los elementos de análisis especificados en la orden no usan un reactivo de la mesa de sustitución de reactivos. Los procesos de las etapas S56 y S57A se ejecutan secuencialmente durante la orden pospuesta cuando se ha determinado que los elementos de análisis especificados en una orden obtenida no usan un reactivo de la mesa de sustitución de reactivos.

Por tanto, en la presente realización, cuando se ordena la sustitución de reactivo, se suspende la dispensación de la mesa de reactivos que incluye el reactivo especificado para la sustitución, y se ejecuta la dispensación de la mesa de reactivos que no incluye reactivo especificado para la sustitución.

5 La sustitución de reactivo se realiza de la manera anterior en la presente realización.

10 En la presente realización, tal como se describió anteriormente, cuando se ordena una sustitución de reactivo, el depósito de reactivo 300 que contiene el reactivo que el usuario quiere sustituir se mueve a la posición de recogida controlando la mesa de reactivos (primera mesa de reactivos 11 o segunda mesa de reactivos 12) para mover el depósito de reactivo 300 que contiene el reactivo especificado a la posición en la que es capaz de recogerse.

15 En la presente realización, un usuario confirma la colocación de los depósitos de reactivo 300 dispuestos en la mesas de reactivos y especifica los reactivos que van a sustituirse visualizando la colocación de los depósitos de reactivo 300 dispuestos en la primera mesa de reactivos 11 o la segunda mesa de reactivos 12 en la pantalla 410 de colocación de reactivo del elemento de visualización 4b.

20 En la presente realización, un usuario es capaz de especificar fácilmente al menos un único reactivo de la primera región de visualización de reactivo 421 o la segunda región de visualización de reactivo 422 de la pantalla 410 de colocación de reactivo por medio de una configuración que permite que al menos un reactivo se especifique en la pantalla 410 de colocación de reactivo tal como se describió anteriormente.

25 En la presente realización, un usuario es capaz de confirmar la información de características de un reactivo específico visualizando la información de características de un reactivo específico en la región de visualización de colocación de reactivo 420 en la región de visualización de información de reactivo 430 de la pantalla 410 de colocación de reactivo tal como se describió anteriormente.

30 En la presente realización, un usuario es capaz de gestionar fácilmente reactivos cuando un reactivo se ha sustituido obteniendo información de reactivo del código de barras 300a del depósito de reactivo 300 que contiene el reactivo sustituido usando el lector de código de barras 350 después de que el reactivo se ha sustituido.

35 En la presente realización, la información de reactivo de un reactivo sustituido es capaz de obtenerse incluso cuando el reactivo que se recolocó es diferente del reactivo especificado colocado en la misma gradilla de depósitos de reactivo que el reactivo especificado obteniendo información de reactivo de los códigos de barras 300a de todos los depósitos de reactivo 300 sujetos en la gradilla de depósitos de reactivo (primera gradilla 310 de depósitos de reactivo o segunda gradilla 320 de depósitos de reactivo) que sujeta el depósito de reactivo 300 que contiene el reactivo sustituido después de que se ha sustituido el reactivo.

40 En la presente realización, una gradilla de depósitos de reactivo que se ha movido a la posición de recogida es capaz de retirarse fácilmente y un nuevo depósito de reactivo 300 es capaz de colocarse en la misma abriendo la primera cubierta 30 o la segunda cubierta 40 dado que la primera cubierta 30 y la segunda cubierta 40 están configuradas para poder abrirse en la posición de recogida de la gradilla de depósitos de reactivo que sujeta el depósito de reactivo que contiene un reactivo específico.

45 La información de reactivo es capaz de obtenerse automáticamente por medio del bloqueo de la primera cubierta 30 o la segunda cubierta 40 sin realizar una operación especial para obtener información de reactivo dado que la información de reactivo de un reactivo sustituido es capaz de obtenerse automáticamente por el lector de código de barras 350 cuando el estado de bloqueo se ha detectado por el primer sensor 51 o el segundo sensor 52.

50 En la presente realización, puede sustituirse reactivo colocado en una de la primera mesa de reactivos 11 y la segunda mesa de reactivos 12 cuando una muestra de medición va a analizarse usando el reactivo colocado en la otra mesa entre la primera mesa de reactivos 11 o la segunda mesa de reactivos 12 proporcionando una primera mesa de reactivos que puede hacerse rotar y coloca una pluralidad de depósitos de reactivo 300 en un círculo, y una segunda mesa de reactivos que está dispuesta de manera concéntrica a la primera mesa de reactivos y también se hace rotar y coloca los depósitos de reactivo 300 en un círculo.

55 En la presente realización, un usuario es capaz de confirmar fácilmente que un reactivo se ha movido a la posición de recogida dado que se indica al usuario de la llegada del reactivo especificado a la posición de recogida por los elementos de indicación LED 61 ó 62.

60 Las realizaciones descritas en el presente documento deben considerarse como ejemplos en todos los aspectos y no de manera limitante. El alcance de la presente invención está definido por el alcance de las reivindicaciones y no por la descripción de la realización, e incluye todas las modificaciones dentro del alcance de las reivindicaciones y los significados y equivalencias en la misma.

65 Por ejemplo, aunque la presente realización se describe mediante un ejemplo en el que la pantalla 410 de

colocación de reactivo se visualiza en el elemento 4a de visualización de la unidad de control 4, la presente invención no se limita a esta configuración ya que un elemento de visualización también puede proporcionarse para la unidad de medición de manera que la pantalla de colocación de reactivo es capaz de visualizarse en la unidad de visualización de la unidad de medición.

5 Aunque un usuario desbloquea y retira manualmente una cubierta (primera cubierta 30 o segunda cubierta 40) en ejemplo de la presente realización, la presente invención no se limita a esta configuración ya que la cubierta (primera cubierta 30 o segunda cubierta 40) puede desbloquearse automáticamente cuando la gradilla de depósitos de reactivo (primera gradilla 310 de depósitos de reactivo o segunda gradilla 320 de depósitos de reactivo) que soporta el reactivo de sustitución se ha movido a la posición de recogida. En este caso, es capaz indicar al usuario el estado desbloqueado por medio de los elementos de indicación LED 61 y 62, o en el elemento de visualización 4b de la unidad de control 4.

10 Aunque se indica a un usuario que la gradilla de depósitos de reactivo (primera gradilla 310 de depósitos de reactivo o segunda gradilla 320 de depósitos de reactivo) que soporta el reactivo de sustitución se ha movido a la posición de recogida por el elemento de indicación LED 61 ó 62 en la presente realización, la presente invención no se limita a esta configuración ya que también puede indicarse al usuario por el elemento de visualización 4b de la unidad de control 4.

15 Aunque se especifica un reactivo para la sustitución o adición por un usuario que presiona un botón de sustitución-adición 440a de reactivo después de seleccionar la primera región de visualización de reactivo 421 o la segunda región de visualización de reactivo 422 de la pantalla 410 de colocación de reactivo a mano en el ejemplo de la presente realización, la presente invención no se limita a este ejemplo. Por ejemplo, también puede especificarse un reactivo para la sustitución o adición por un usuario presionando un botón de sustitución-adición 440a de reactivo después de seleccionar una región de gradilla de reactivo en la pantalla 410 de colocación de reactivo que corresponde a la primera gradilla 310 de depósitos de reactivo o la segunda gradilla 320 de depósitos de reactivo a mano.

20 Aunque el proceso de mover la mesa de reactivos se realiza por el controlador 501 en el ejemplo de la presente realización, el proceso de mover la mesa de reactivos puede realizarse por el controlador 4a.

REIVINDICACIONES

1. Analizador de muestras (1) para analizar una muestra, que comprende:
 - 5 una sección de sujeción que comprende una pluralidad de regiones de sujeción para sujetar depósitos de reactivo (300), conteniendo cada uno de los depósitos de reactivo un reactivo, y que es capaz de mover las regiones de sujeción;
 - 10 medios de análisis para analizar una muestra de medición preparada mezclando una muestra y el reactivo contenido en un depósito de reactivo sujeto por la sección de sujeción;
 - 15 un elemento de visualización (4b) para la visualización de una pantalla que incluye una pluralidad de zonas (421, 422) de visualización que corresponden a la pluralidad de regiones de sujeción, pudiendo seleccionarse las zonas (421, 422) de visualización;
 - 20 medios de recepción para recibir una selección de una zona de visualización de la pluralidad de zonas (421, 422) de visualización para sustituir o añadir un reactivo; y
 - medios de control (4, 4a, 501) para controlar la sección de sujeción para mover una región de sujeción que corresponde a la zona de visualización seleccionada a una posición de sustitución-adición en la que el reactivo se sustituye o añade, cuando los medios de recepción reciben la selección de la zona de visualización.
2. Analizador de muestras (1) según la reivindicación 1, en el que el elemento de visualización (4b) está configurado para la visualización de un estado de sujeción de los depósitos de reactivo (300) sujetos por las regiones de sujeción de la sección de sujeción.
3. Analizador de muestras (1) según la reivindicación 1 o la reivindicación 2, en el que el elemento de visualización (4, 4b, 501) está configurado para la visualización de información de características de un reactivo cuando se especifica el reactivo contenido en un depósito de reactivo sujeto por la región de sujeción.
4. Analizador de muestras (1) según una cualquiera de las reivindicaciones 1 a 3, que comprende además un elemento de obtención de información de reactivo (90, 140) para obtener información que indica un reactivo de un depósito de reactivo que contiene el reactivo, en el que los medios de control (4, 4a) controlan la sección de sujeción y el elemento de obtención de información de reactivo (90, 140) para obtener información de reactivo que indica un reactivo después de que se sustituye o añade el reactivo.
5. Analizador de muestras (1) según la reivindicación 4, en el que la sección de sujeción está configurada para sujetar una pluralidad de gradillas (310, 320) de reactivo para sujetar los depósitos de reactivo (300), y en el que los medios de control (4, 4a) controlan la sección de sujeción y el elemento de obtención de información de reactivo (90, 140) para obtener información de reactivo que indica un reactivo contenido en un depósito de reactivo sujeto en una gradilla (310, 320) de reactivo que sujeta un depósito de reactivo que contiene el reactivo sustituido o añadido.
6. Analizador de muestras (1) según una cualquiera de las reivindicaciones 1 a 5, que comprende además una cubierta (30, 40) para cubrir la sección de sujeción, en el que la cubierta (30, 40) está configurada para poder abrirse y cerrarse en la posición de sustitución-adición.
7. Analizador de muestras (1) según las reivindicaciones 4 y 6, que comprende además:
 - 50 una parte de bloqueo (31, 41) para bloquear la cubierta (30, 40);
 - 55 un detector (51, 52) de estado de bloqueo para detectar un estado de bloqueo de la cubierta (30, 40) mediante la parte de bloqueo (31, 41); y
 - 60 el elemento de obtención de información de reactivo (90, 140) para obtener información que indica un reactivo de un depósito de reactivo que contiene el reactivo, en el que los medios de control (4, 4a) controlan la sección de sujeción y el elemento de obtención de información de reactivo (90, 140) para obtener información de reactivo que indica un reactivo sustituido o añadido, cuando el detector (51, 52) de estado de bloqueo detecta el estado de bloqueo después de que se sustituye o añade el reactivo.
8. Analizador de muestras (1) según la reivindicación 6, que comprende además una parte de bloqueo (31, 41) para bloquear la cubierta (30, 40), en el que los medios de control (4, 4a) controlan la parte de bloqueo (31, 41) para liberar el bloqueo de la cubierta (30, 40) cuando la región de sujeción que corresponde a la zona de visualización seleccionada llega a la posición de sustitución-adición.

- 5 9. Analizador de muestras (1) según una cualquiera de las reivindicaciones 1 a 8, en el que la sección de sujeción comprende: una primera parte de sujeción rotatoria para sujetar los depósitos de reactivo (300) de manera circular; y una segunda parte de sujeción rotatoria para sujetar los depósitos de reactivo (300) de manera circular, y en el que la segunda parte de sujeción está dispuesta de manera concéntrica en relación con la primera parte de sujeción.
- 10 10. Analizador de muestras (1) según una cualquiera de las reivindicaciones 1 a 9, que comprende además un elemento de indicación (60) para indicar que la región de sujeción que corresponde a la zona de visualización seleccionada llega a la posición de sustitución-adición.
- 15 11. Analizador de muestras (1) según una cualquiera de las reivindicaciones 8 a 10, que comprende además un elemento de indicación (60) para indicar que la parte de bloqueo (31, 41) de la cubierta (30, 40) se libera mediante los medios de control (4, 4a).
- 20 12. Analizador de muestras (1) según una cualquiera de las reivindicaciones 1 a 11, en el que la sección de sujeción está configurada para sujetar una pluralidad de gradillas (310, 320) de reactivo para sujetar los depósitos de reactivo (300), y en el que los medios de control (4, 4a) controlan la sección de sujeción para mover una gradilla (310, 320) de reactivo a la posición de sustitución-adición, cuando una posición de la gradilla (310, 320) de reactivo corresponde a la región de sujeción que corresponde a la zona de visualización seleccionada.

FIG. 1

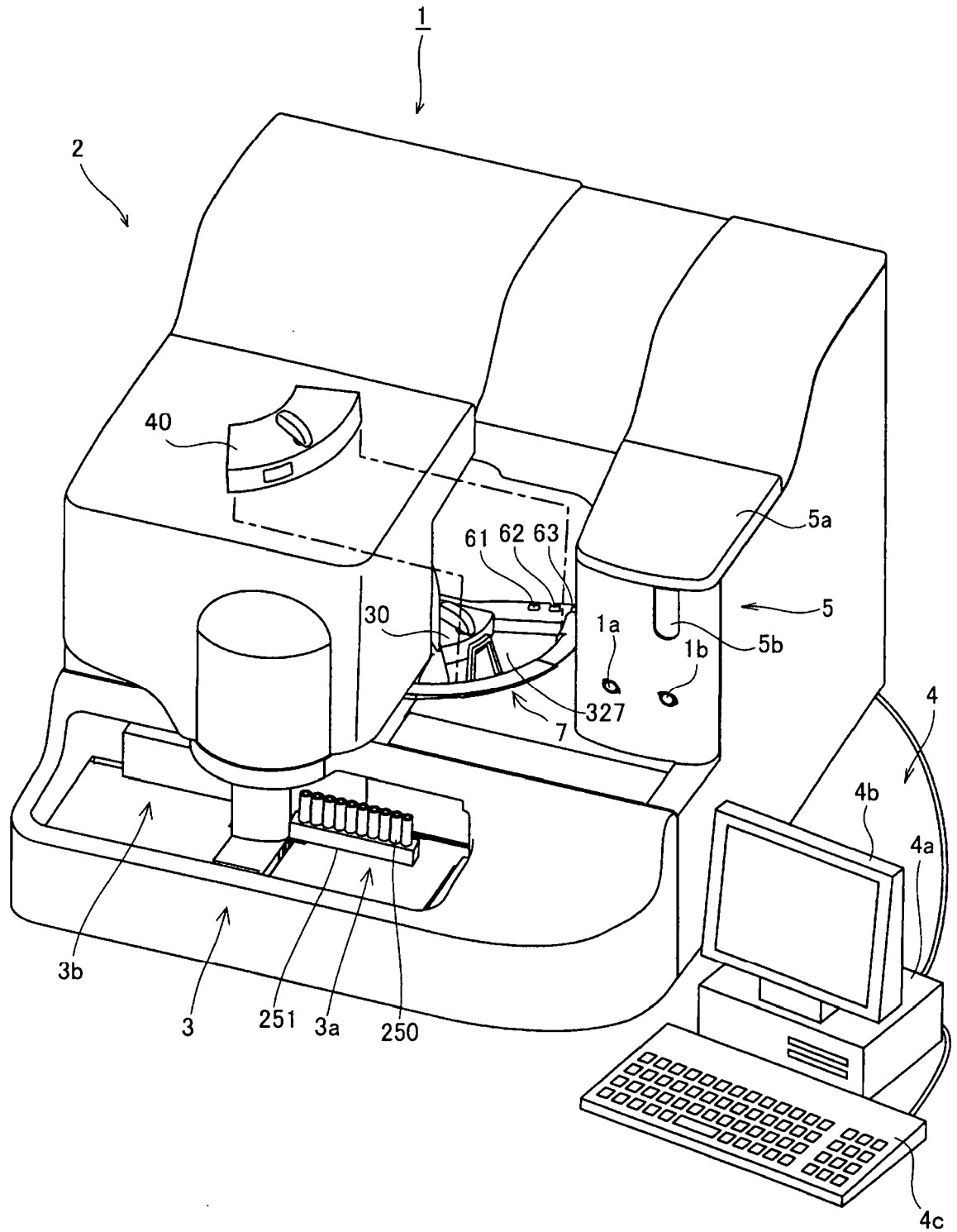


FIG. 2

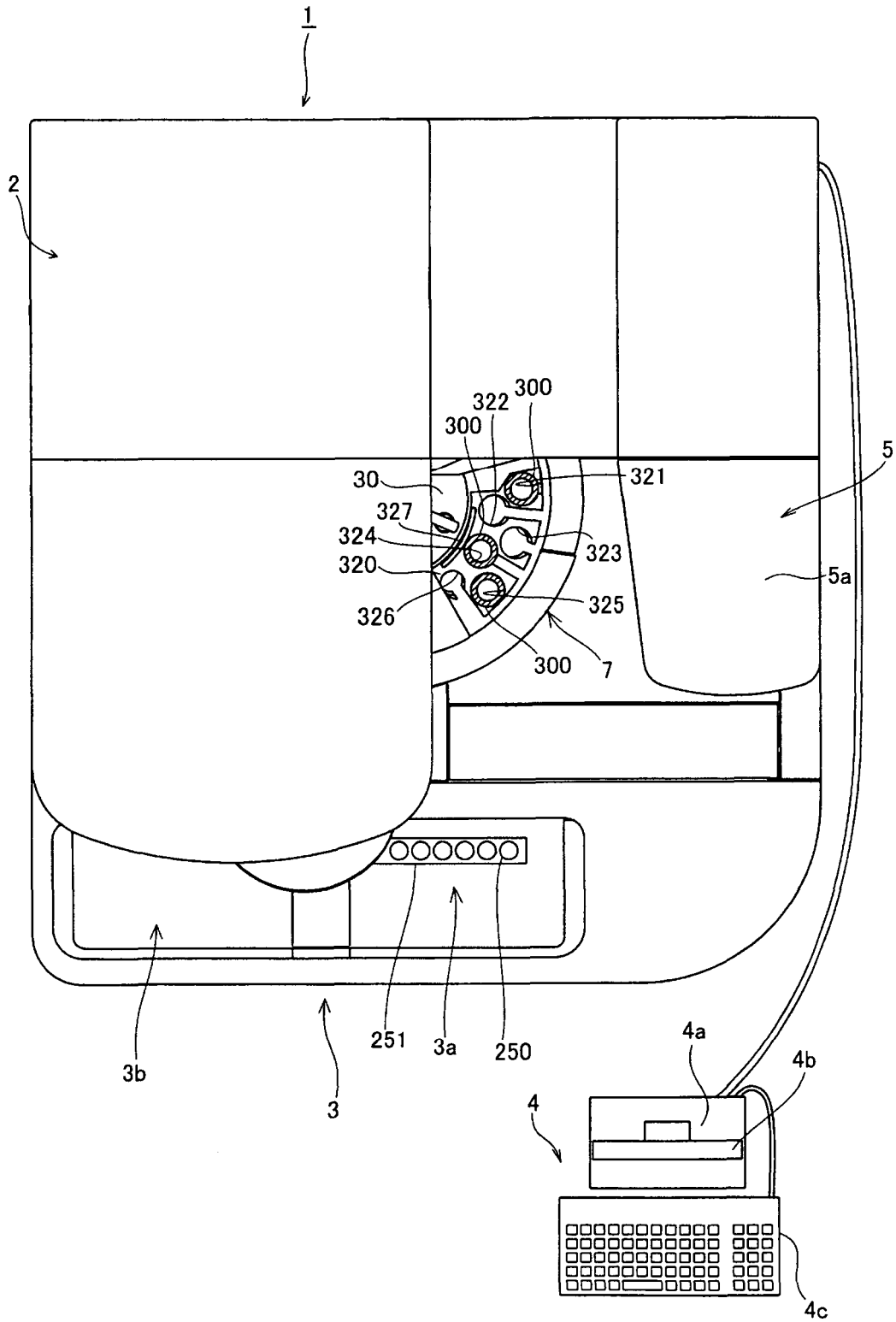


FIG. 3

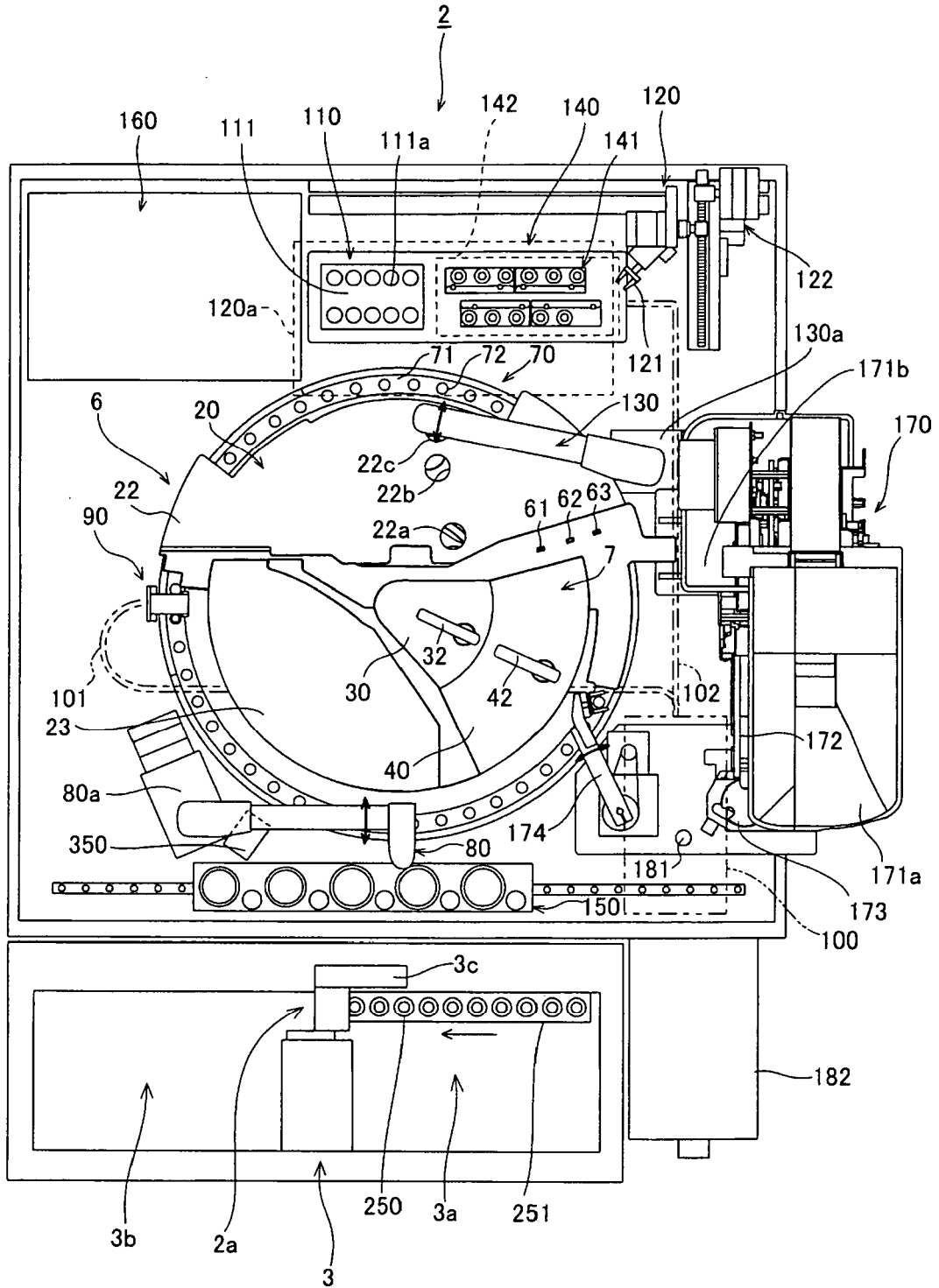


FIG. 4

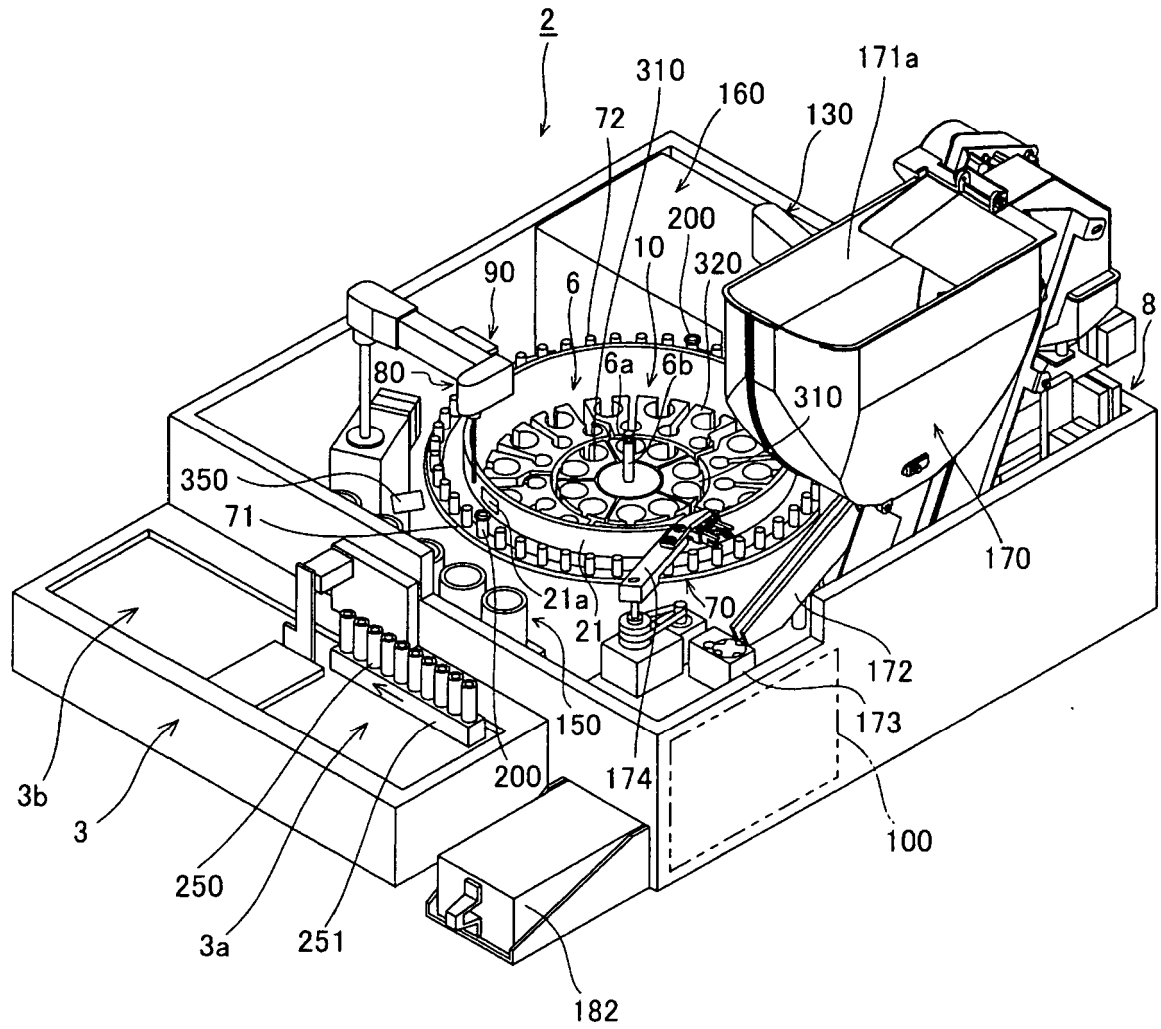


FIG. 5

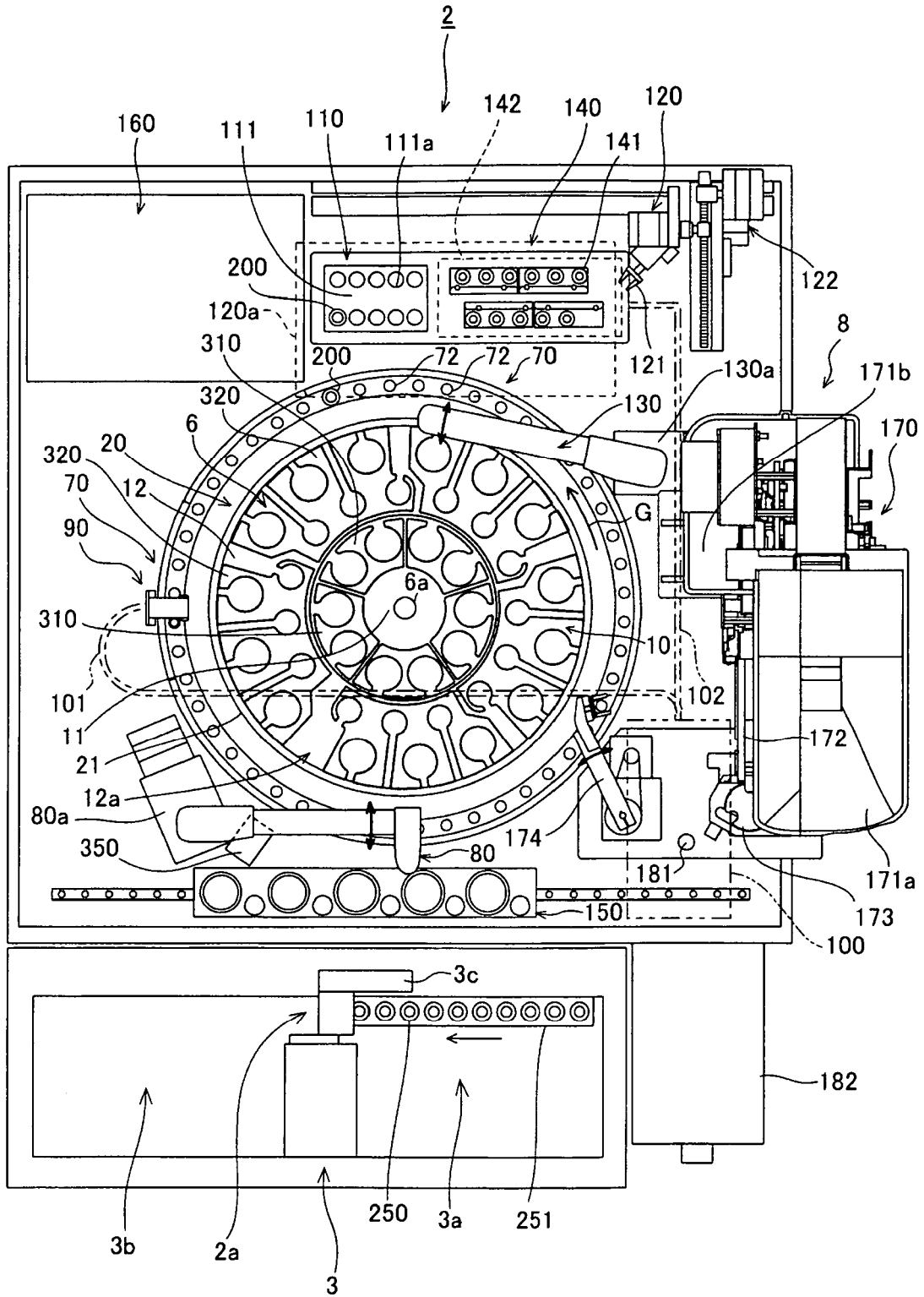


FIG. 6

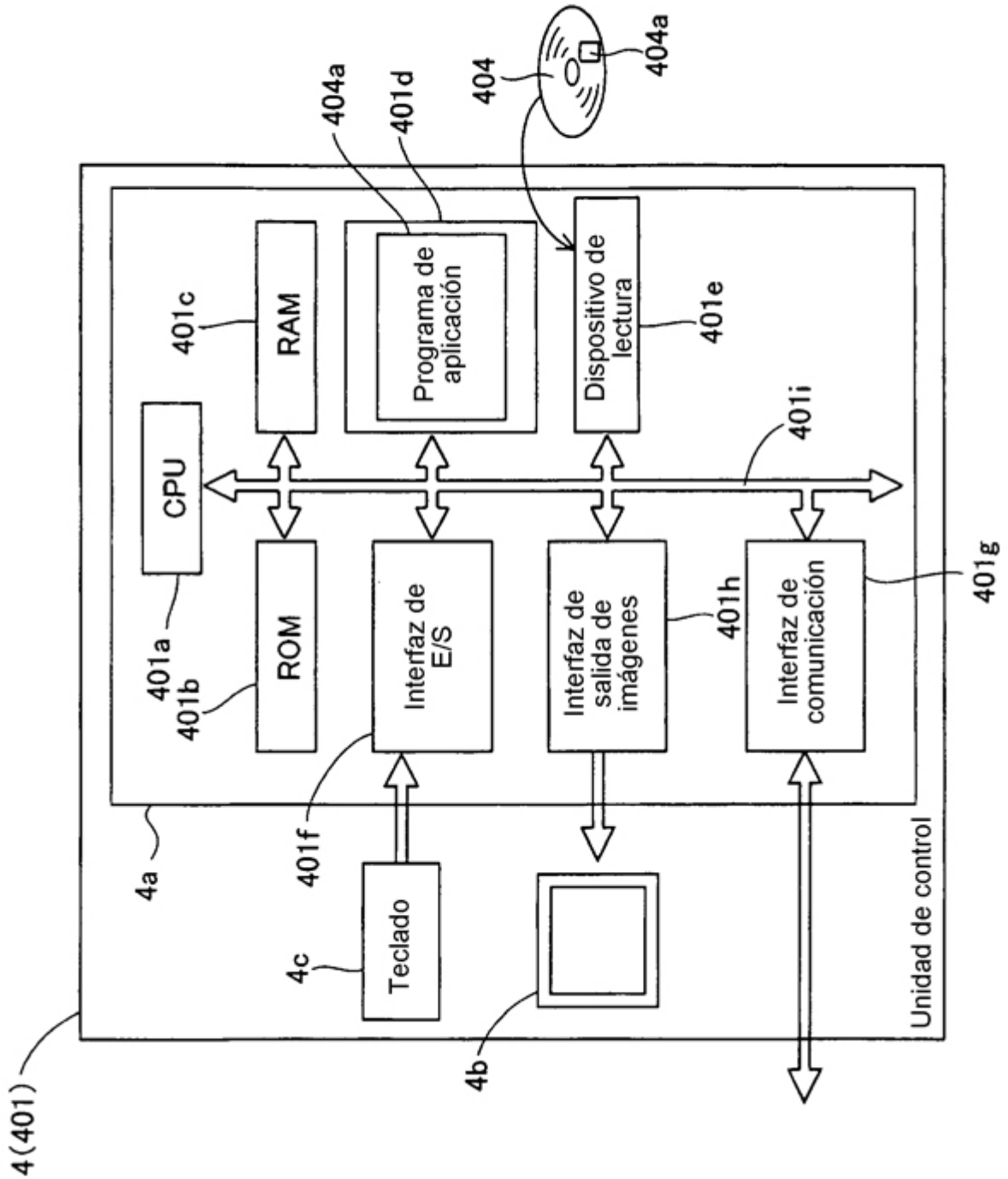


FIG. 7

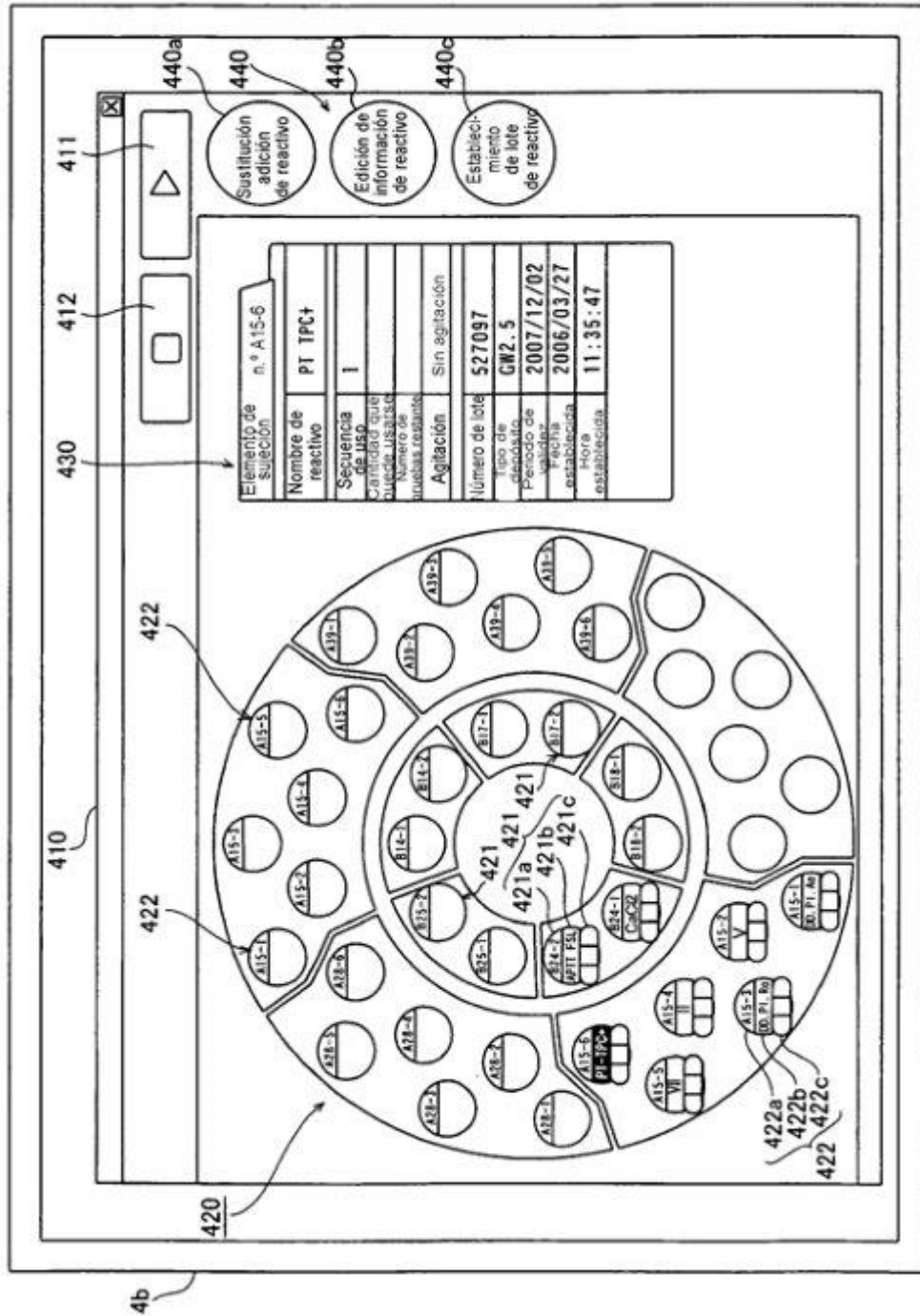


FIG. 8

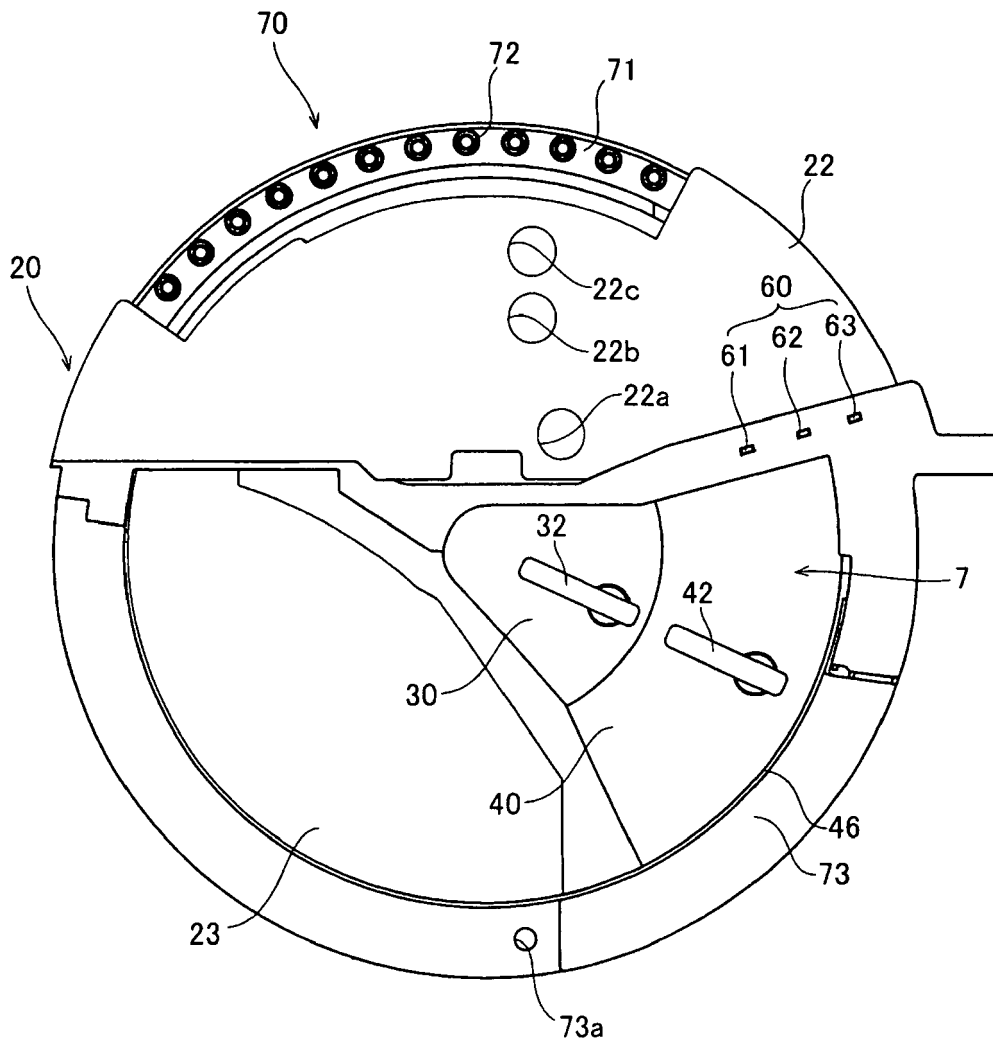


FIG. 9

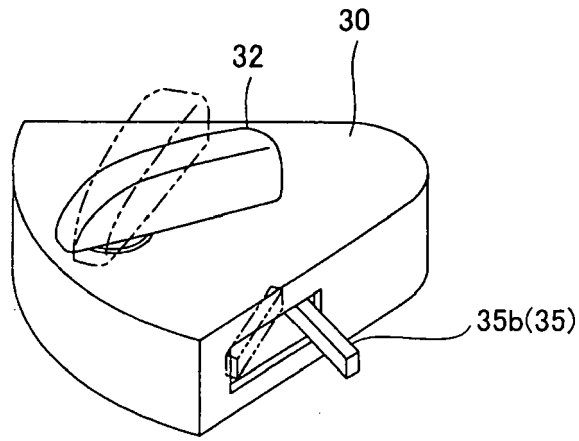


FIG. 10

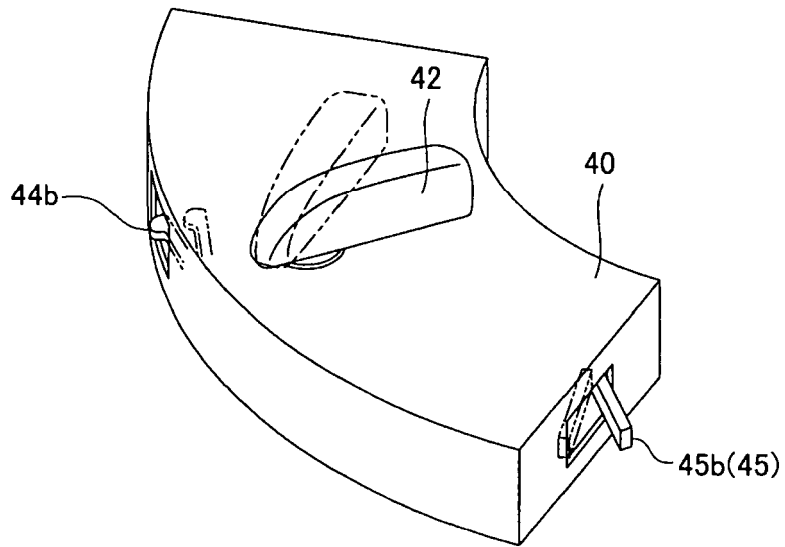


FIG. 11

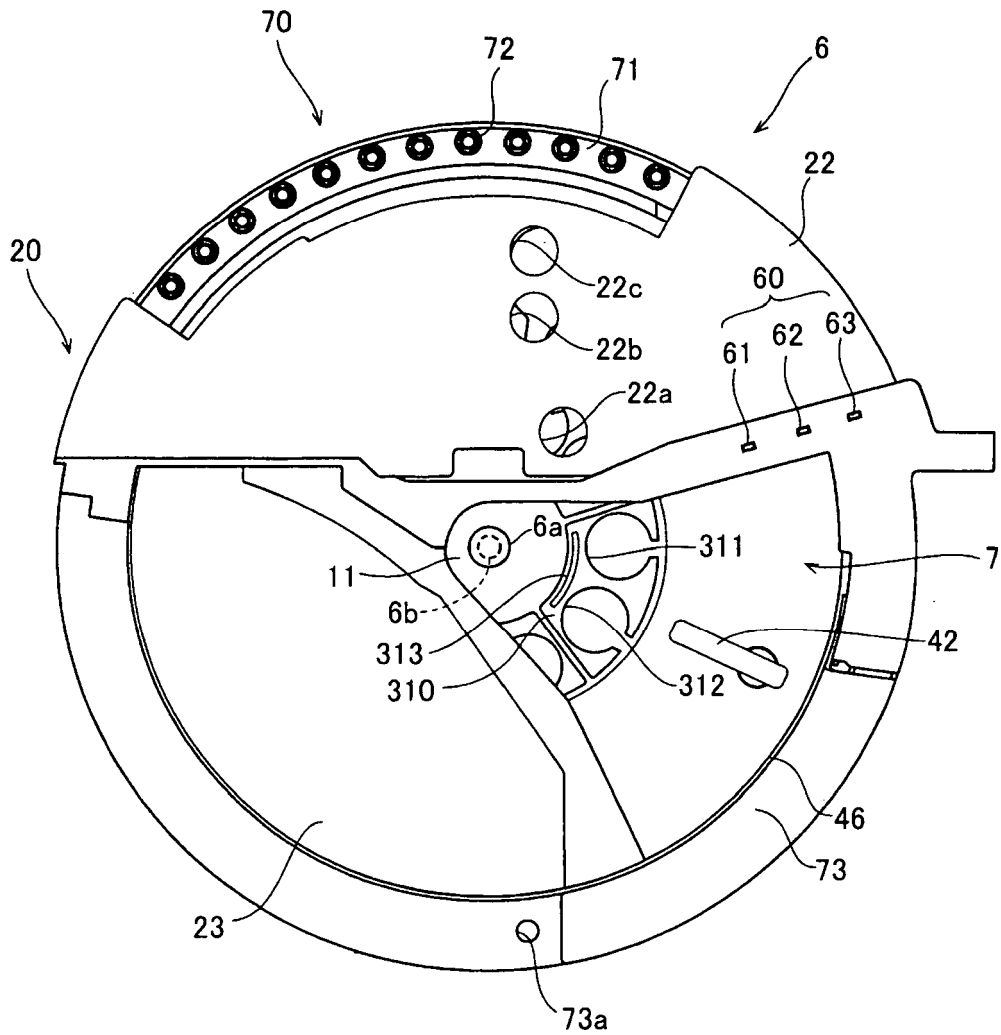


FIG. 12

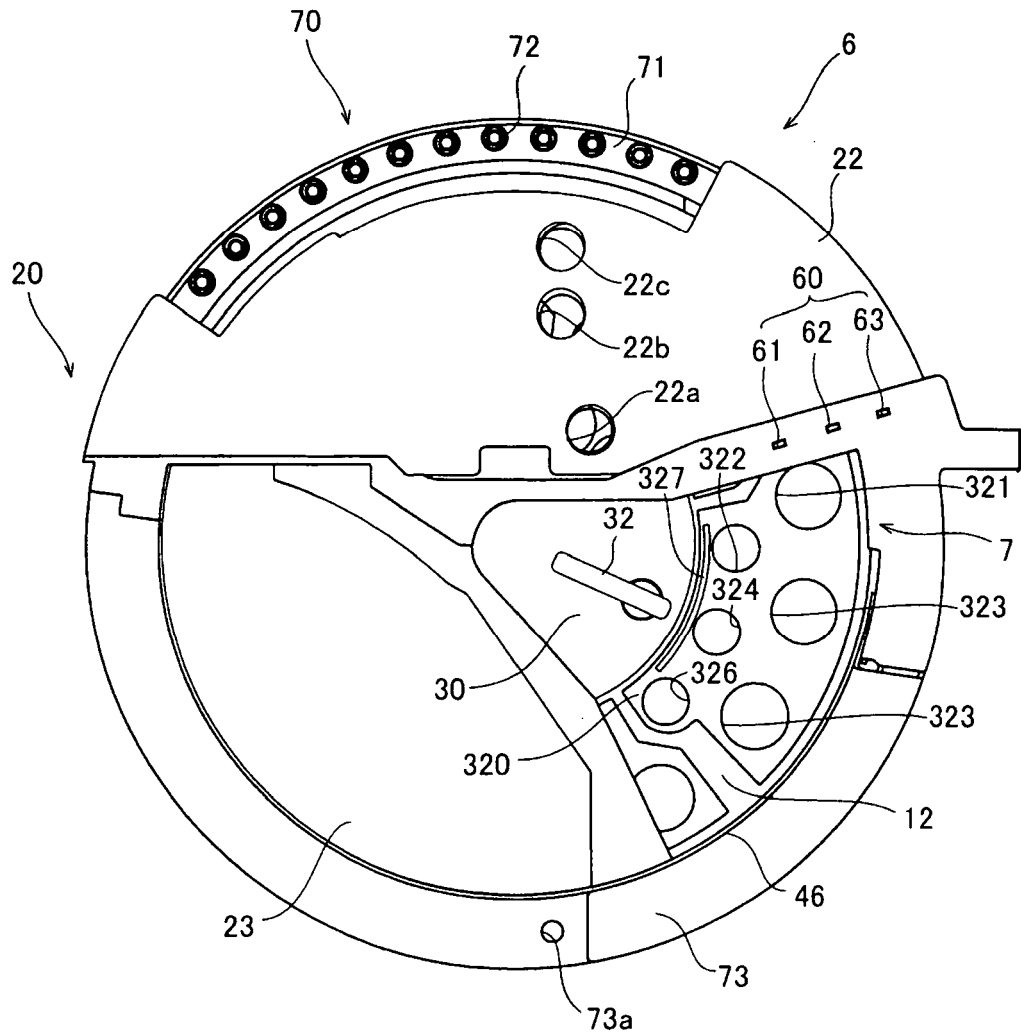


FIG. 13

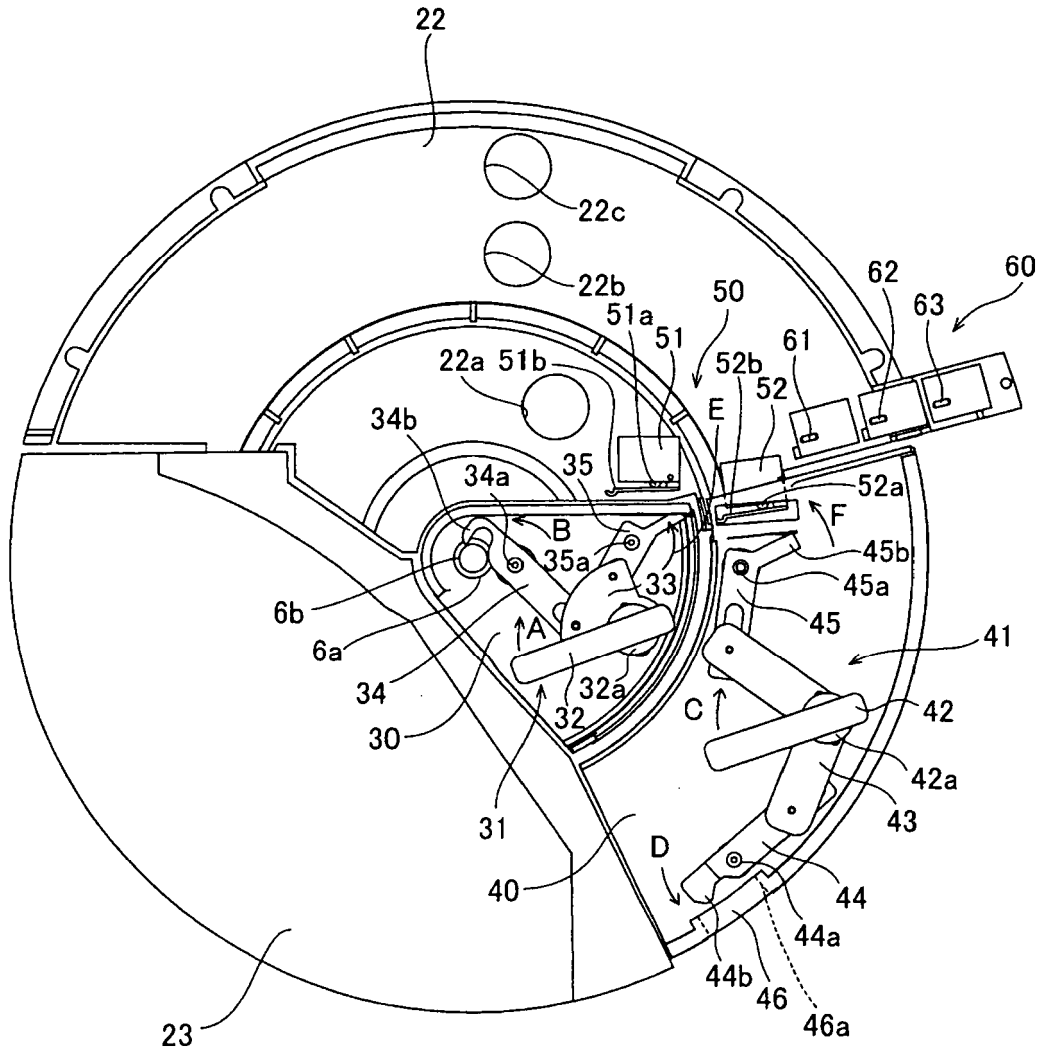


FIG. 14

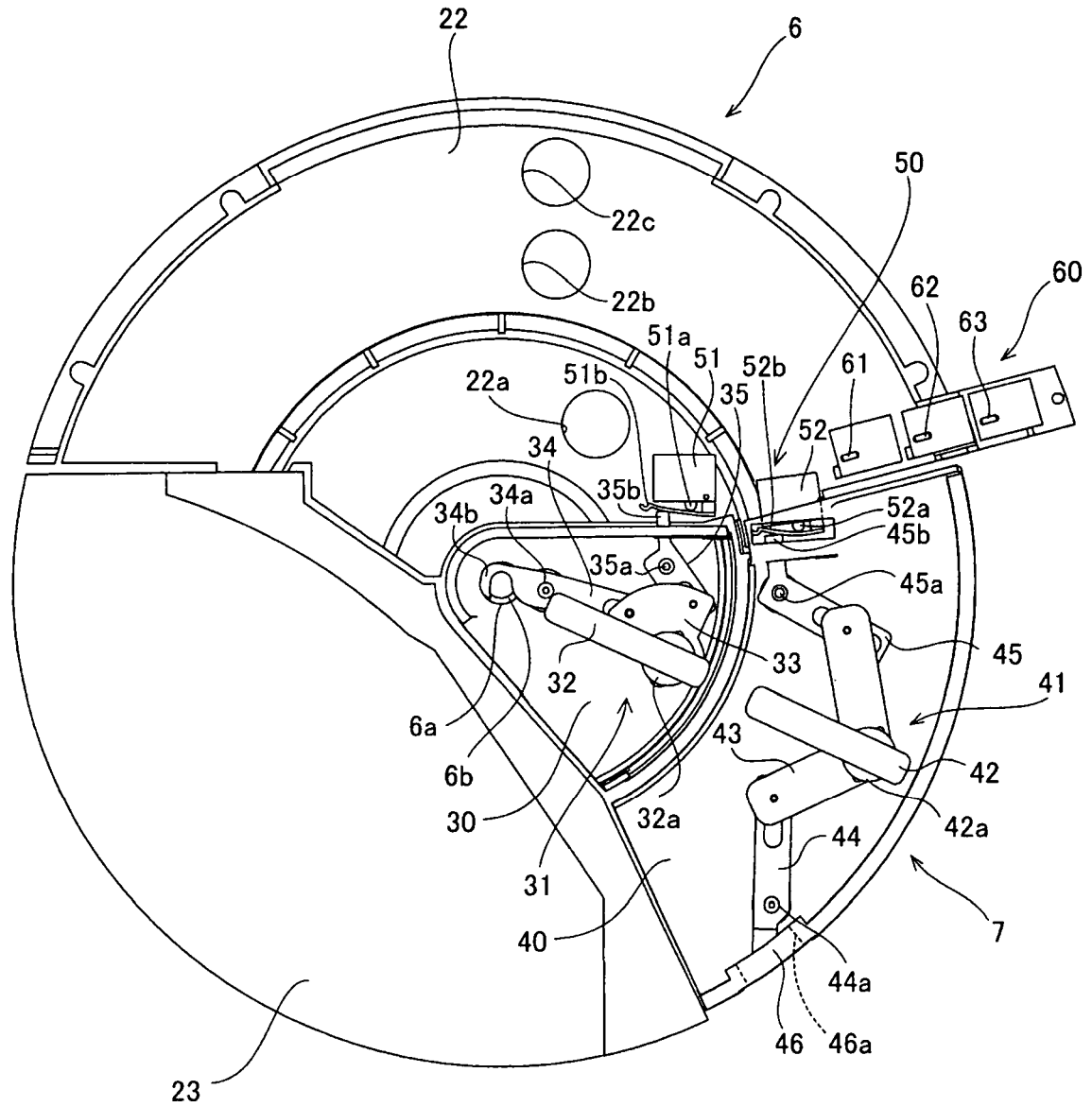


FIG. 15

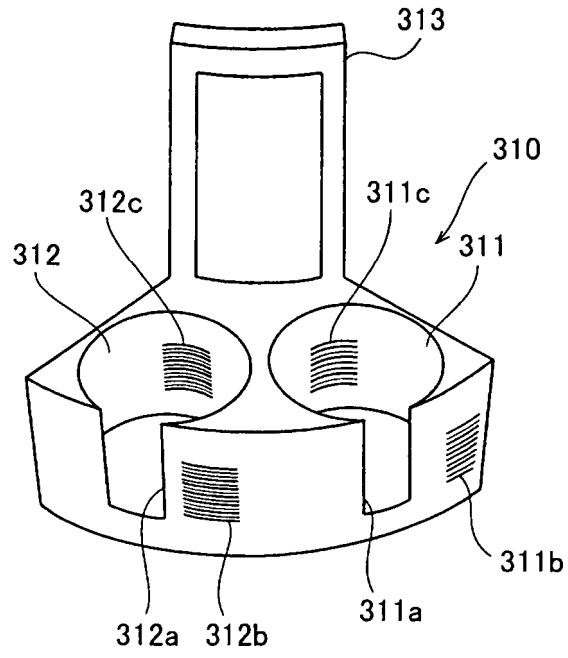


FIG. 16

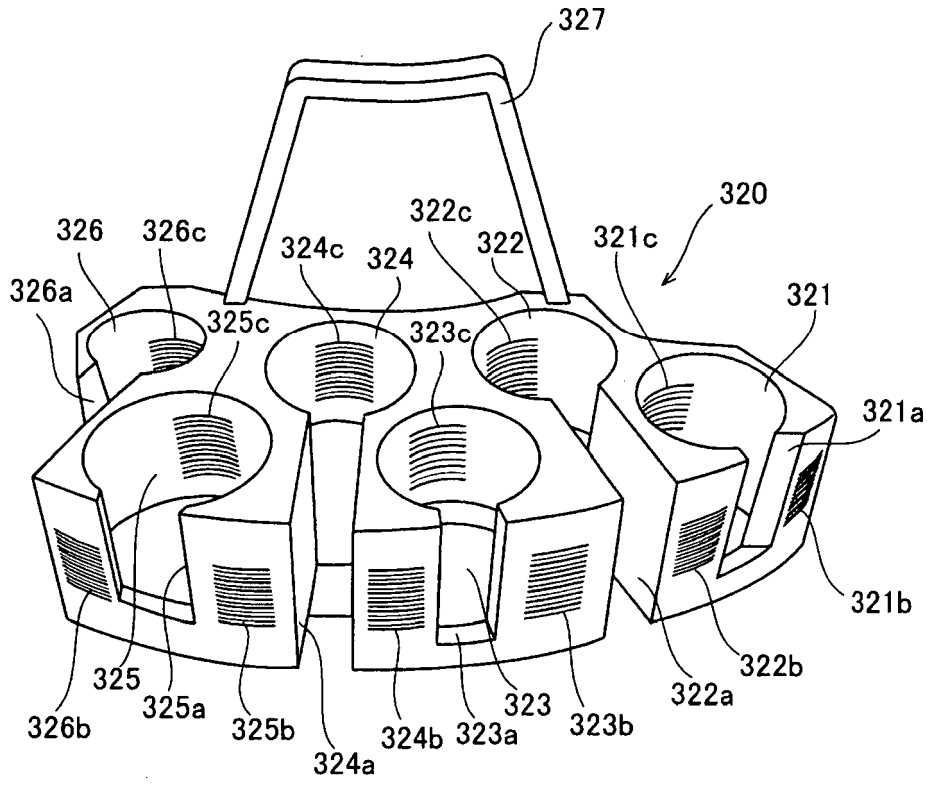


FIG. 17

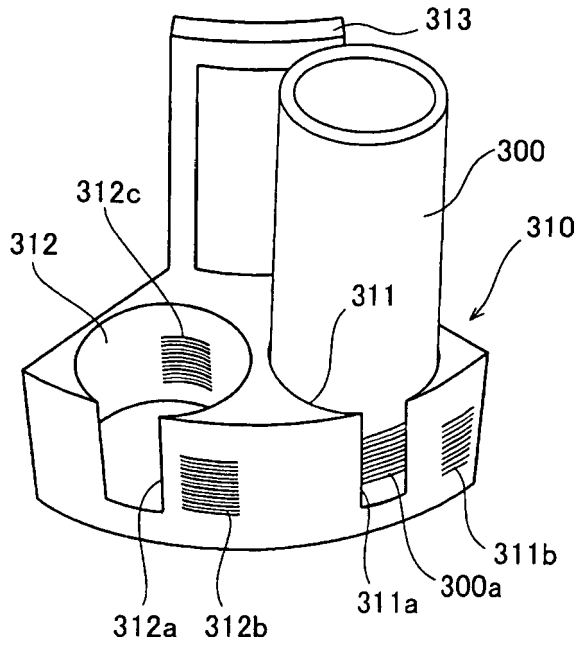


FIG. 18

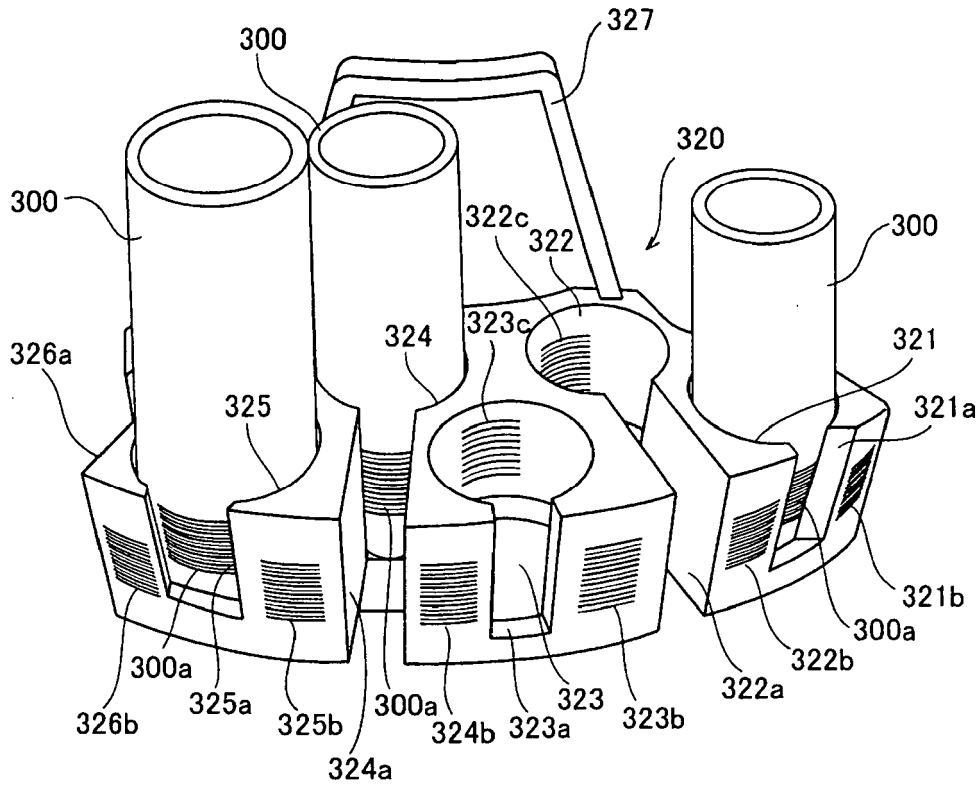


FIG. 19

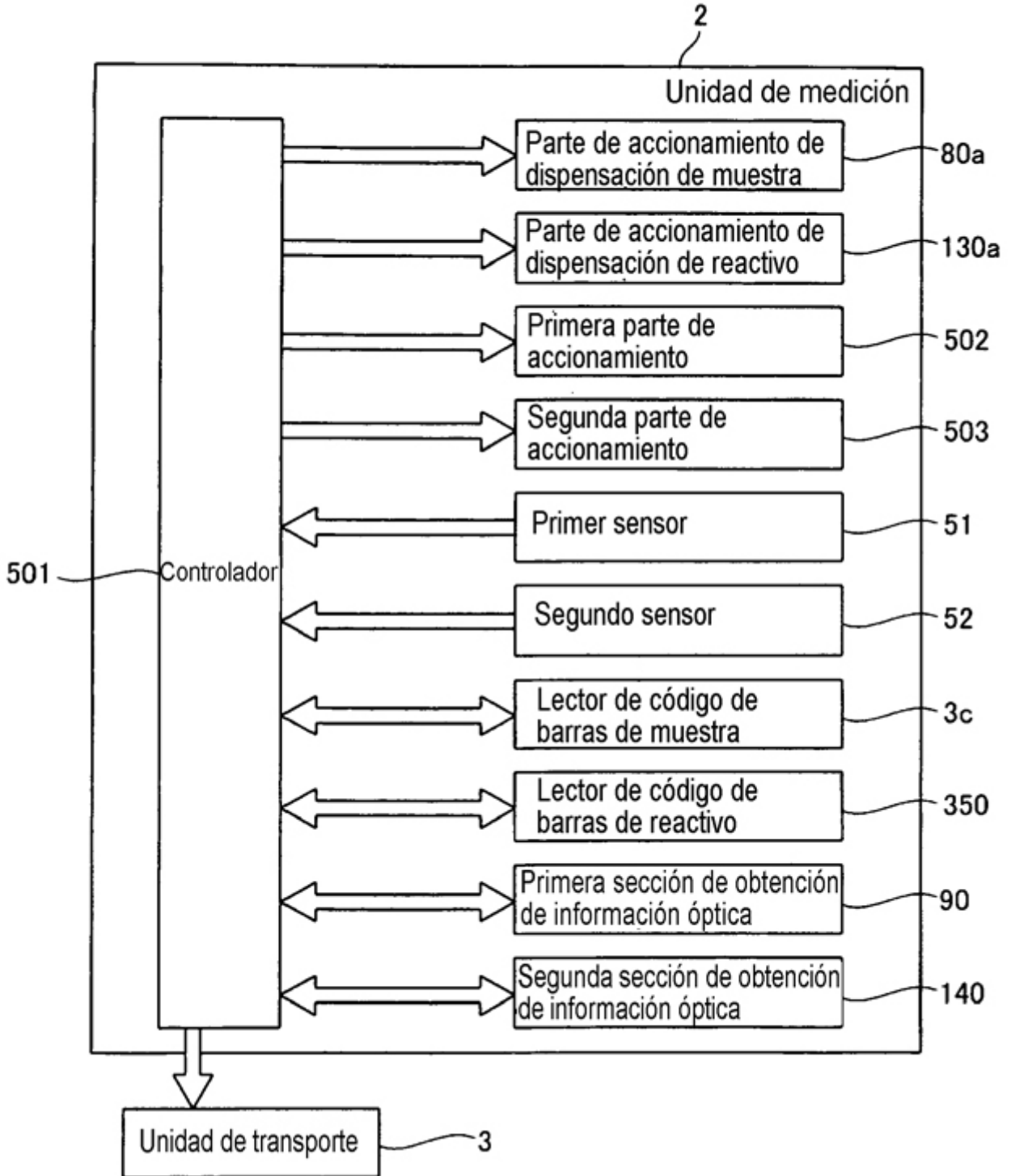


FIG. 20

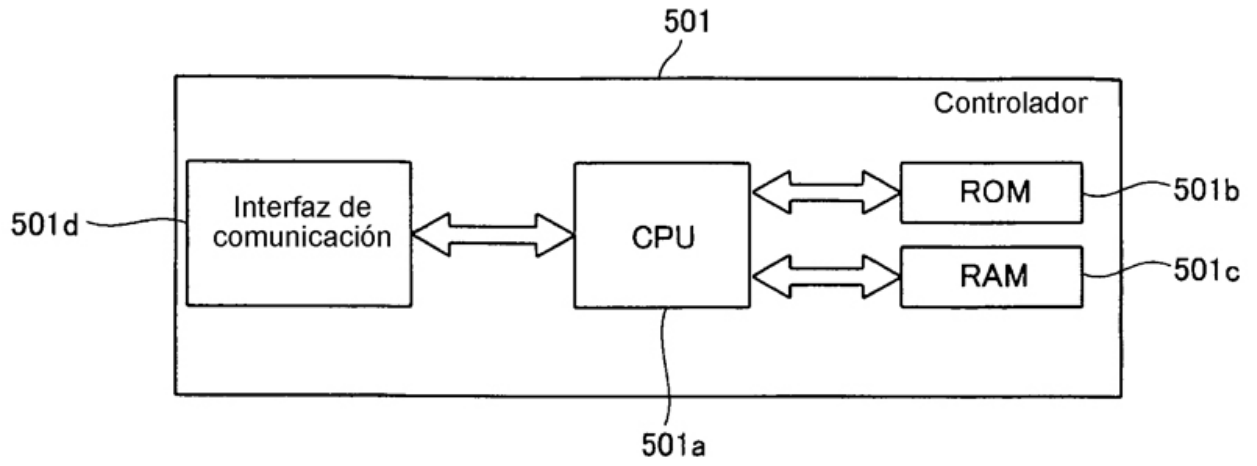


FIG. 21

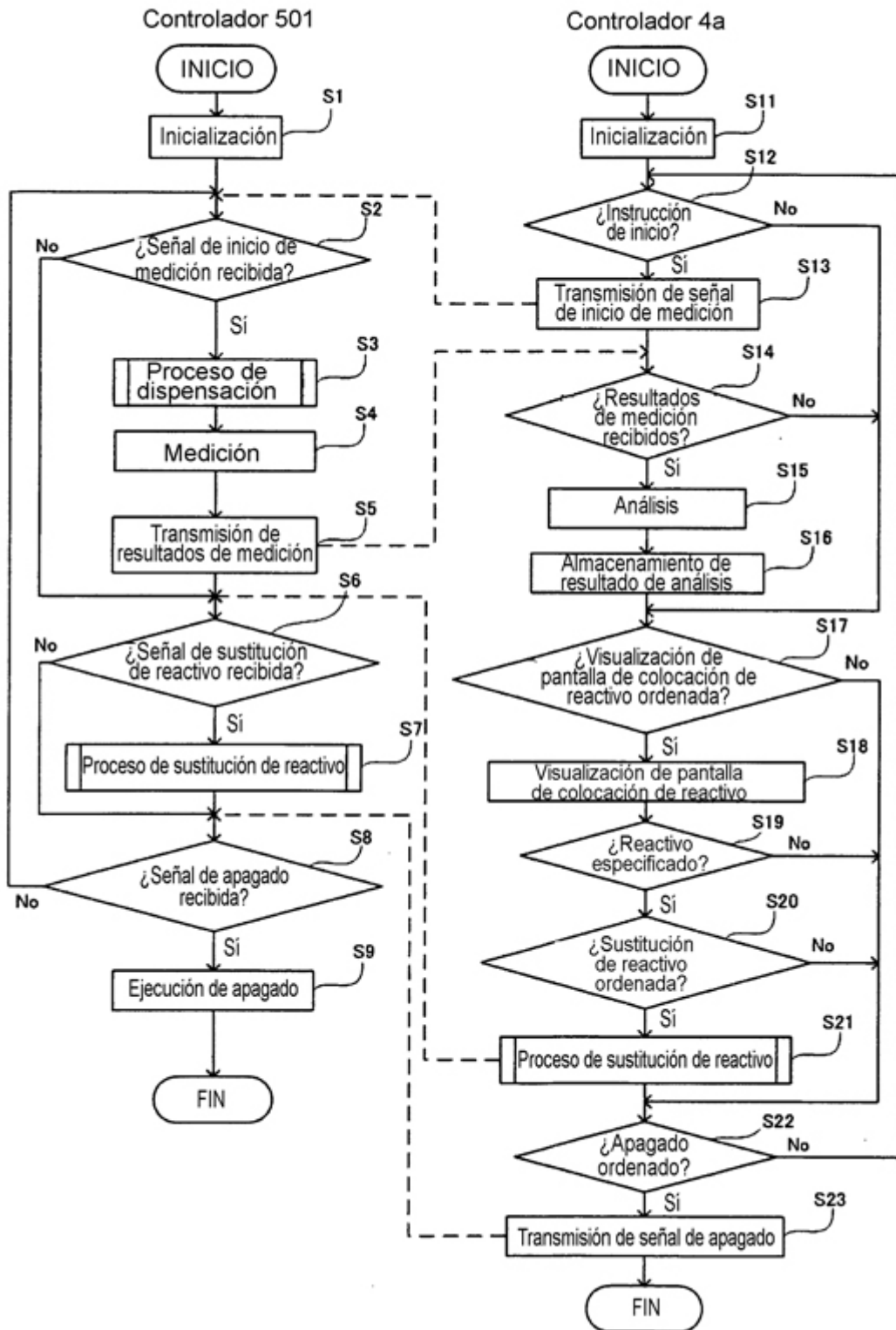


FIG. 22

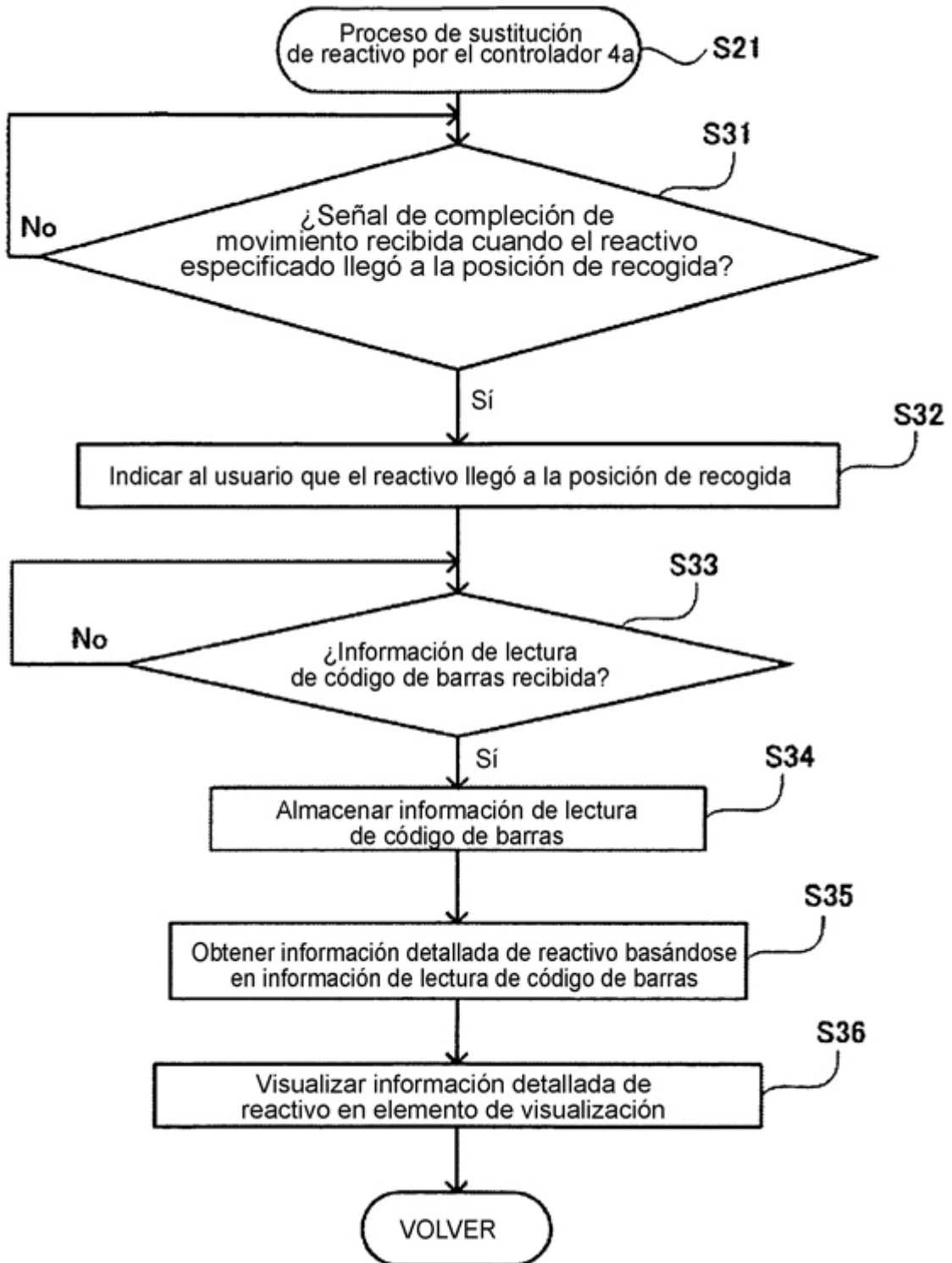


FIG. 23

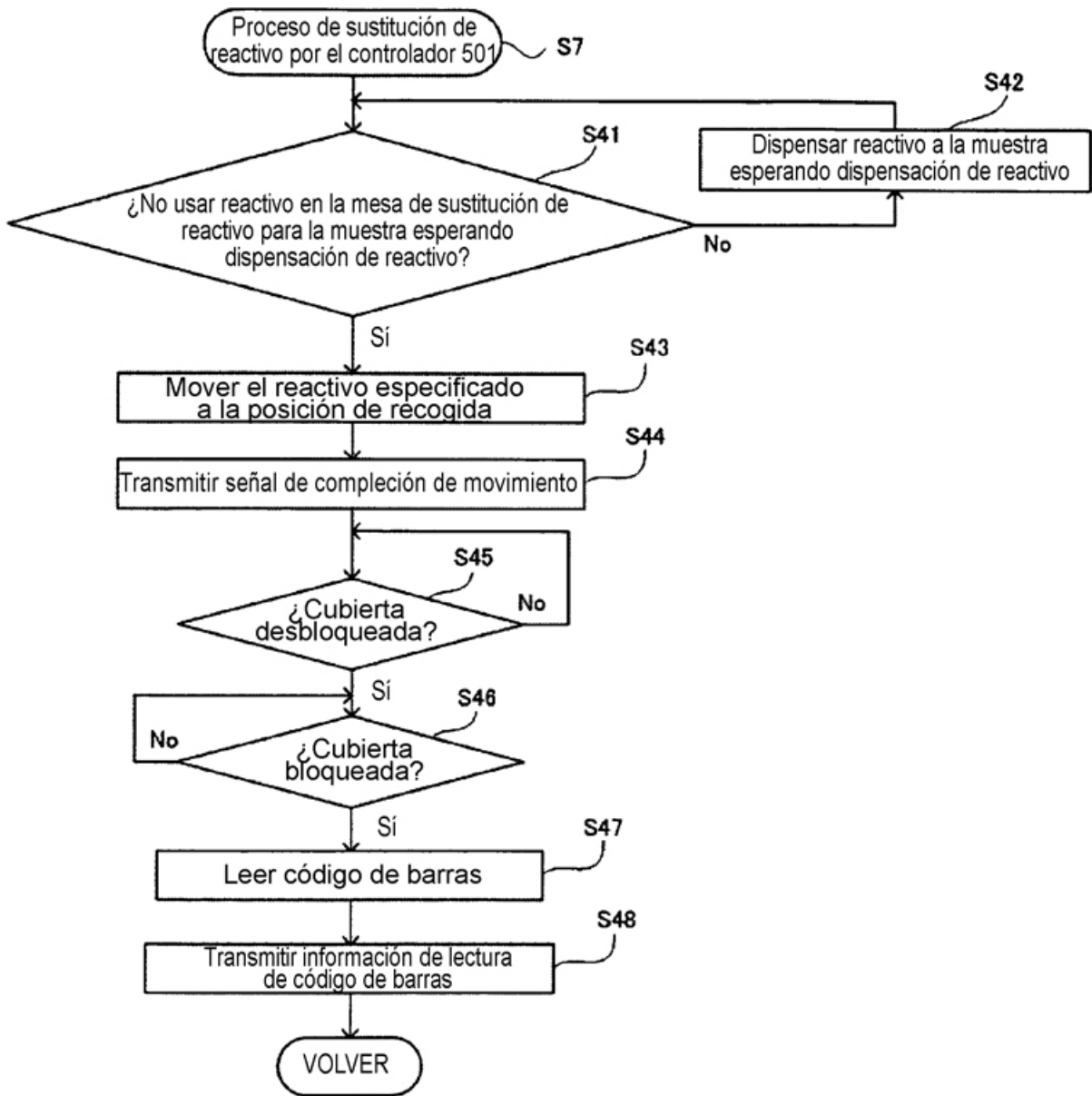


FIG. 24

