

19



OFICINA ESPAÑOLA DE  
PATENTES Y MARCAS

ESPAÑA



11 Número de publicación: **2 646 418**

51 Int. Cl.:

**B65B 7/16** (2006.01)  
**B65B 9/04** (2006.01)  
**B65B 61/04** (2006.01)  
**B65B 61/22** (2006.01)  
**B29C 65/08** (2006.01)  
**B29C 65/18** (2006.01)  
**B26D 5/20** (2006.01)  
**B65B 61/20** (2006.01)  
**B65D 75/32** (2006.01)

12

TRADUCCIÓN DE PATENTE EUROPEA

T3

96 Fecha de presentación y número de la solicitud europea: **02.03.2009** **E 12168615 (8)**

97 Fecha y número de publicación de la concesión europea: **23.08.2017** **EP 2500279**

54 Título: **Aparatos y métodos para producir recipientes**

30 Prioridad:

**05.03.2008 IT MO20080063**

45 Fecha de publicación y mención en BOPI de la traducción de la patente:

**13.12.2017**

73 Titular/es:

**SARONG SOCIETA' PER AZIONI (100.0%)**  
**Via Colombo 18**  
**42046 Reggiolo (RE), IT**

72 Inventor/es:

**BARTOLI, ANDREA y**  
**BARTOLI, ALBERTO**

74 Agente/Representante:

**INGENIAS CREACIONES, SIGNOS E**  
**INVENCIONES, SLP**

**ES 2 646 418 T3**

Aviso: En el plazo de nueve meses a contar desde la fecha de publicación en el Boletín Europeo de Patentes, de la mención de concesión de la patente europea, cualquier persona podrá oponerse ante la Oficina Europea de Patentes a la patente concedida. La oposición deberá formularse por escrito y estar motivada; sólo se considerará como formulada una vez que se haya realizado el pago de la tasa de oposición (art. 99.1 del Convenio sobre Concesión de Patentes Europeas).

**DESCRIPCIÓN****APARATOS Y MÉTODOS PARA PRODUCIR RECIPIENTES**

5 La invención se refiere a aparatos y métodos para producir recipientes a partir de un material laminar termoconformable. Los recipientes producidos con los aparatos y los métodos según la invención son adecuados para ser llenados con productos líquidos o pastosos que, posiblemente, se solidifican después de su enfriamiento, o con productos en polvo o sueltos. Después de llenarse, dichos recipientes pueden usarse en las industrias alimentaria, farmacéutica, cosmética y similares.

10 En algunos países en los que se dispone de mano de obra barata, es conocido envasar productos en el interior de recipientes hechos de material termoconformable realizando un gran número de operaciones manualmente. Este método de envasado presenta el inconveniente de que, además de requerir un tiempo muy largo para producir recipientes acabados, puede provocar defectos en los recipientes acabados si los operarios cometen imprecisiones durante las operaciones manuales.

15 Para superar estos inconvenientes, se conoce una línea de producción para producir recipientes que comprende una unidad de conformación para obtener una pluralidad de cavidades en un material laminar. Una unidad de llenado, dispuesta corriente abajo con respecto a la unidad de conformación, permite llenar las cavidades conformadas en el material laminar. La línea de producción incluye además una unidad de soldadura dispuesta corriente abajo con respecto a la unidad de llenado para soldar térmicamente una lámina de cierre en el material laminar en el que se conforman las cavidades y una unidad de corte dispuesta corriente abajo con respecto a la unidad de soldadura para separar recipientes individuales o grupos de recipientes de la lámina.

20 Aunque la línea de producción conocida permite aumentar la velocidad de las operaciones de envasado y obtener recipientes de buena calidad, la misma no resulta especialmente versátil. Además, una línea de este tipo es adecuada para la producción en serie de grandes cantidades de recipientes, pero no es adecuada para producir tandas pequeñas de recipientes que son diferentes entre sí, tal como sucede cuando es necesario producir muestras para comprobar si a los consumidores les gustará un tipo específico de producto.

25 US 5067304 describe un aparato que comprende medios de desenrollado para desenrollar una película de cierre desde una bobina, medios de conexión para conectar dicha película de cierre a un material laminar y medios de unión dispuestos corriente abajo con respecto a los medios de conexión.

30 US 506704 también describe un método que usa medios de desenrollado para desenrollar una película de cierre desde una bobina, medios de conexión para conectar dicha película de cierre a un material laminar y medios de unión dispuestos corriente abajo con respecto a los medios de conexión.

Un objetivo de la invención consiste en mejorar los aparatos y métodos conocidos para producir recipientes.

35 Otro objetivo consiste en dar a conocer aparatos y métodos que permiten reducir el número de operaciones manuales necesarias para obtener recipientes.

Otro objetivo consiste en dar a conocer aparatos para producir recipientes dotados de una gran versatilidad.

Otro objetivo adicional consiste en dar a conocer aparatos que pueden ser utilizados fácilmente para la producción en serie de grandes cantidades de recipientes y para la producción de tandas pequeñas.

40 Se da a conocer un aparato que comprende una unidad de soldadura para soldar una película de cierre en una zona de borde de un elemento de contención, en el que dicho aparato comprende una unidad de control programada para permitir que dicha unidad de soldadura procese selectivamente una tira continua de elementos de contención o grupos separados de elementos de contención. Por lo tanto, es posible obtener un aparato para cerrar elementos de contención mediante una película de cierre que puede funcionar de manera aislada e integrada en una línea de producción. En el primer caso, el aparato procesa grupos separados de elementos de contención que pueden haber sido sometidos a operaciones manuales, por ejemplo, operaciones de llenado manuales. Es posible usar estos grupos separados cuando es necesario obtener muestras pequeñas de recipientes o en países en los que se dispone de mano de obra barata. En el segundo caso, el aparato procesa una tira continua de elementos de contención y permite obtener recipientes a una velocidad elevada. Se da a conocer un aparato que comprende una unidad separadora para separar recipientes de partes de material laminar, en el que dicho aparato comprende una unidad de control programada para permitir que dicha unidad separadora procese selectivamente una tira continua de recipientes o grupos separados de recipientes. El aparato es muy versátil, ya que el mismo puede incorporarse en una línea de producción para producir recipientes a partir de un material laminar desenrollado de manera continua, aunque también puede funcionar de manera aislada, es decir, fuera de la línea de producción, para procesar grupos separados de elementos de contención conformados previamente. Se da a conocer un aparato que comprende medios de conexión para conectar una película de cierre a un material

laminar con una pluralidad de cavidades de contención, en el que el mismo comprende una unidad de corte para retirar una parte de dicha película de cierre, de modo que, cuando dicha película de cierre está conectada a dicho material laminar, una zona de dicho material laminar permanece sin cubrir por dicha película de cierre.

- 5 Gracias a la combinación de unidad de corte y medios de conexión, es posible obtener recipientes de manera especialmente rápida y automatizada.

En una realización, el aparato comprende medios de suministro para suministrar la película de cierre en una dirección de suministro.

- 10 En otra realización, el aparato comprende medios de ajuste para ajustar la posición de la unidad de corte a lo largo de la dirección de suministro. Se da a conocer un método que comprende retirar una parte de una película de cierre en una unidad de corte y conectar dicha película de cierre a un material laminar con una pluralidad de cavidades de contención, en el que el método comprende la etapa de ajustar la posición de dicha unidad de corte de modo que, después de dicha conexión, una zona predeterminada de dicho material laminar queda dispuesta en una región de dicha película de cierre de la que se ha retirado dicha parte.

- 15 En una realización, la zona predeterminada que se desea mantener sin cubrir por la película de cierre comprende una lengüeta para abrir un recipiente que incluye una cavidad de contención.

En otra realización, la zona predeterminada que se desea mantener sin cubrir por la película de cierre comprende un saliente que se extiende desde una cara de dicho material laminar opuesta a una cara adicional de dicho material laminar desde la que se extienden las cavidades de contención.

- 20 Ajustando la posición de la unidad de corte, es posible asegurar que una zona deseada del material laminar en el que están conformadas las cavidades de contención permanece exenta de la película de cierre, lo que permite producir de manera muy automatizada incluso recipientes especiales, es decir, recipientes que son diferentes de los recipientes comunes en los que es posible aplicar la película de cierre de manera uniforme.

- 25 Según la invención, se da a conocer un aparato que comprende las características de la reivindicación 1. Según la invención, también se da a conocer un método que comprende las características de la reivindicación 9.

- 30 En una realización, el elemento de cuchara es sustancialmente plano. Gracias al quinto y al sexto aspecto de la invención, es posible producir de manera muy automatizada una pluralidad de recipientes dotados de medios de extracción que pueden ser utilizados por el consumidor, por ejemplo, para comer un producto contenido en un recipiente. Se da a conocer un método que comprende las etapas de desplazar una parte de material laminar de la que se obtiene una pluralidad de recipientes y separar dichos recipientes de dicho material laminar, en el que, después de dicha separación, cada recipiente cae en el interior de un asiento correspondiente de una bandeja de recogida dispuesta debajo.

- 35 Se da a conocer un aparato que comprende una unidad separadora para separar recipientes de una parte de material laminar y un dispositivo transportador para transportar a dicha unidad separadora bandejas de recogida adecuadas para alojar dichos recipientes, comprendiendo dicho dispositivo transportador medios de referencia para colocar dichas bandejas de recogida en una posición predeterminada con respecto a dicha unidad separadora, de modo que cada recipiente puede alojarse en un asiento correspondiente de dicha bandeja de recogida.

- 40 Después de llenarse, la bandeja de recogida en la que se alojan los recipientes puede retirarse manual o automáticamente y puede usarse para soportar los recipientes durante etapas de manipulación posteriores, por ejemplo, durante el transporte de los recipientes a minoristas, o también durante su venta. Esto permite mejorar las etapas de manipulación de los recipientes después de su producción.

- 45 Es posible mejorar la comprensión y la implementación de la invención haciendo referencia a los dibujos adjuntos, que muestran algunas realizaciones de la misma a título de ejemplo no limitativo, y en los que:

la Figura 1 es una vista lateral esquemática que muestra un aparato para conformar una pluralidad de cavidades de contención en un material laminar;

la Figura 2 es una vista en planta esquemática del aparato de la Figura 1;

- 50 la Figura 3 es una vista en planta esquemática de un grupo de cavidades de contención que pueden obtenerse mediante el aparato de la Figura 1;

la Figura 4 es una vista en planta esquemática de un aparato para aplicar una película de cierre en una pluralidad de cavidades de contención;

la Figura 5 es una vista lateral esquemática de una primera parte del aparato de la Figura 4, tomada en la

- dirección A de la Figura 4;
- la Figura 6 es una vista lateral esquemática de una segunda parte del aparato de la Figura 4, tomada en la dirección B de la Figura 4;
- 5 la Figura 7 es una vista en planta esquemática de un recipiente que puede obtenerse con el aparato de la Figura 4;
- la Figura 8 es una sección esquemática de una unidad de envasado formada por dos recipientes del tipo mostrado en la Figura 7;
- la Figura 9 es una sección esquemática de un recipiente que puede obtenerse con el aparato de la Figura 4;
- 10 la Figura 10 es una vista en planta de un aparato similar al de la Figura 4, configurado para procesar grupos separados de cavidades de contención;
- la Figura 11 es una vista lateral esquemática de un aparato para separar recipientes individuales de un material laminar;
- la Figura 12 es una vista en planta esquemática que muestra un detalle de una cinta transportadora del aparato de la Figura 11;
- 15 la Figura 13 es una vista lateral de un aparato similar al de la Figura 11, que muestra medios de control incluidos en el aparato;
- la Figura 14 es una vista lateral de una primera parte de un aparato para aplicar una película de cierre en una pluralidad de cavidades de contención según una realización alternativa;
- la Figura 15 es una vista lateral de una segunda parte del aparato de la Figura 14;
- 20 la Figura 16 es una vista en planta que muestra medios de colocación para colocar medios de extracción en la película de cierre, incluidos en el aparato de la Figura 14;
- la Figura 17 es una vista lateral de los medios de colocación de la Figura 16;
- la Figura 18 es una vista lateral ampliada y parcial que muestra medios de unión para unir los medios de extracción a la película de cierre;
- 25 la Figura 19 es una vista en planta esquemática que muestra medios de extracción unidos a la película de cierre;
- la Figura 20 es un diagrama que muestra un aparato de conformación, un aparato de soldadura y un aparato separador integrados en una línea de producción;
- la Figura 21 es un diagrama como el de la Figura 20, que muestra una situación de alarma.
- 30 Las Figuras 1 y 2 muestran un aparato 1 de conformación para conformar en un material laminar 2 una pluralidad de elementos de contención que tienen forma de cavidades 3 de contención. El material laminar 2 es un material termoconformable y que puede soldarse, y puede comprender, por ejemplo, una película de plástico. El material laminar 2 se desenrolla desde una bobina 4 y es indexado mediante un dispositivo de desplazamiento a lo largo de una dirección F1 de desplazamiento. El dispositivo de desplazamiento comprende una primera pinza 5 y una segunda pinza 6 dispuestas en secuencia a lo largo de la dirección F1 de desplazamiento. La primera pinza 5 y la segunda pinza 6 comprenden cada una un elemento 7 de sujeción inferior y un elemento 8 de sujeción superior, siendo móvil al menos uno de los mismos en una dirección Y de sujeción que es transversal con respecto a la dirección F1 de desplazamiento, y que están dispuestos en partes opuestas del material laminar 2. De forma específica, el elemento 7 de sujeción inferior y el elemento 8 de sujeción superior son móviles entre sí entre una posición separada, mostrada en la Figura 1, en la que el material laminar 2 está separado del elemento 7 de sujeción inferior y del elemento 8 de sujeción superior, y una posición de sujeción, no mostrada, en la que el material laminar 2 está retenido entre el elemento 7 de sujeción inferior y el elemento 8 de sujeción superior. En la posición de retención, la primera pinza 5 y la segunda pinza 6 pueden moverse a lo largo de la dirección F1 de desplazamiento para introducir el material laminar 2 en el aparato 1 de conformación. En el ejemplo mostrado, el material laminar 2 desplazado por la primera pinza 5 y por la segunda pinza 6 define un plano sustancialmente horizontal.
- 45
- Corriente abajo con respecto a la primera pinza 5, el aparato 1 de conformación comprende una estación 9 de precalentamiento para calentar el material laminar 2 a una temperatura a la que el material laminar 2 se ablanda y puede ser termoconformado fácilmente. La estación 9 de precalentamiento comprende una placa inferior 10 y una placa superior 11 que son móviles transversalmente con respecto a la dirección F1 de desplazamiento, tal como indican las flechas Y1, para acercarse al material laminar 2 y calentarlo mientras el
- 50

mismo está dispuesto de manera estacionaria en la estación 9 de calentamiento.

Corriente abajo con respecto a la estación 9 de precalentamiento, que es posible omitir con ciertos tipos de material laminar 2, está dispuesta una estación 12 de conformación que comprende una mitad 13 de molde macho y una mitad 14 de molde hembra que interactúan entre sí para conformar en el material laminar 2 las cavidades 3 de contención, por ejemplo, por termoconformación. La mitad 13 de molde macho y la mitad 14 de molde hembra también son móviles transversalmente con respecto a la dirección F1 de desplazamiento, tal como indican las flechas Y2, para acercarse o alejarse con respecto al material laminar 2.

Corriente abajo con respecto a la estación 12 de conformación están dispuestos unos medios separadores 15 que comprenden, por ejemplo, una cuchilla 16, que coopera con un elemento 17 de apoyo para cortar el material laminar 2 a lo largo de una línea que es transversal, por ejemplo, perpendicular, con respecto a la dirección F1 de desplazamiento. La cuchilla 16 y el elemento 17 de apoyo están dispuestos en partes opuestas del material laminar 2. En el ejemplo mostrado, la cuchilla 16 está dispuesta debajo del material laminar 2, mientras que el elemento 17 de apoyo está dispuesto sobre el material laminar 2. La cuchilla 16 puede tener forma de disco y es giratoria alrededor de un eje R de giro que es sustancialmente paralelo con respecto a la dirección F1 de desplazamiento. Un dispositivo de movimiento, no mostrado, desplaza la cuchilla 16 transversalmente con respecto a la dirección F1 de desplazamiento, de forma más específica, perpendicularmente con respecto a esta dirección, de modo que el eje R de giro se mantiene en paralelo con respecto al mismo. De esta manera, unos grupos 18 de cavidades de contención se separan del material laminar 2, mostrándose uno de los grupos 18 de cavidades de contención en la Figura 3, que comprende una pluralidad de cavidades 3 de contención unidas entre sí por una parte plana 19 de material laminar 2.

El aparato 1 de conformación comprende además un dispositivo de activación, no mostrado, para activar o desactivar de forma selectiva los medios separadores 15. Si los medios separadores 15 se desactivan, es decir, si no están en funcionamiento, una tira continua de cavidades 3 de contención sale del aparato 1 de conformación. En este caso, el aparato 1 de conformación puede estar introducido en una línea automatizada para producir recipientes llenos y cerrados a partir de un material laminar continuo. Por lo tanto, corriente abajo con respecto al aparato 1 de conformación, se dispondrá una unidad de llenado seguida por otras unidades funcionales.

Si, en cambio, los medios separadores 15 se activan, el aparato 1 de conformación produce los grupos 18 de cavidades de contención, que pueden almacenarse temporalmente o procesarse manualmente antes de pasar por otras posibles operaciones automatizadas. Por ejemplo, los grupos 18 pueden llenarse manualmente con un producto deseado. En este caso, el aparato 1 de conformación no está integrado en una línea de producción continua, sino que funciona de manera aislada.

Las Figuras 4 a 6 muestran un aparato 21 de soldadura para aplicar una película 22 de cierre en una pluralidad de cavidades 3 de contención. Las cavidades 3 de contención fueron conformadas previamente en un material laminar 2, por ejemplo, mediante el aparato 1 de conformación mostrado en las Figuras 1 y 2, llenándose a continuación con un producto 20 deseado.

La película 22 de cierre puede ser una película de plástico que se desenrolla desde una bobina 23 respectiva, tal como se muestra en las Figuras 4 y 5, y que es indexada a lo largo de una dirección F2 de suministro. Mientras la misma se desplaza a lo largo de la dirección F2 de suministro, la película 22 de cierre define un plano sustancialmente horizontal.

El aparato 21 de soldadura comprende una estación 24 de corte, que incluye medios de corte que actúan sobre la película 22 de cierre para retirar partes predeterminadas de la misma. Los medios de corte comprenden un elemento 25 de soporte en el que están montados uno o más elementos 26 de cizalla con un perfil de corte que se corresponde con la forma de las partes que se desea retirar de la película 22 de cierre. En el ejemplo mostrado en la Figura 5, en el elemento 25 de soporte están montados dos elementos 26 de cizalla que tienen unos perfiles de corte respectivos sustancialmente cuadriláteros.

Los medios de corte comprenden además una base 28 de apoyo dispuesta en el lado de la película 22 de cierre opuesto al elemento 25 de soporte y que interactúa con los elementos 26 de cizalla durante el corte.

Tal como indica la flecha V1, el elemento 25 de soporte puede deslizarse a lo largo de unas columnas 27 que se extienden desde la base 28 de apoyo transversalmente con respecto a la dirección F2 de suministro, de forma específica, perpendicularmente con respecto a esta dirección. De esta manera, el elemento 25 de soporte puede moverse entre una posición de reposo, mostrada en la Figura 5, en la que los elementos 26 de cizalla están separados de la película 22 de cierre, y una posición de funcionamiento, no mostrada, en la que los elementos 26 de cizalla están en contacto con la base 28 para retirar las partes de película 22 de cierre a efectos de definir en la película 22 de cierre una pluralidad de aberturas 29.

La estación 24 de corte comprende medios de ajuste para ajustar la posición de los medios de corte a lo largo de la dirección F2 de suministro. Los medios de ajuste pueden comprender uno o más elementos 30 de guía a lo largo de los que la base 28 de apoyo, conjuntamente con las columnas 27 y el elemento 25 de soporte,

pueden deslizar, tal como indica la flecha X1. Los elementos 30 de guía se extienden en paralelo con respecto a la dirección F2 de suministro.

5 La base 28 de apoyo, las columnas 27 y el elemento 25 de soporte pueden moverse a lo largo de los elementos 30 de guía manual o automáticamente, por ejemplo, mediante un dispositivo de accionamiento que puede comprender un accionador, no mostrado. Un dispositivo de bloqueo, no mostrado, permite fijar los medios de corte en la posición deseada a lo largo de los elementos 30 de guía, después de realizar las operaciones de ajuste.

El motivo por el que se usan los medios de ajuste se describirá de forma detallada a continuación.

10 El aparato 21 de soldadura comprende además una unidad funcional que incluye una estación 31 de soldadura que permite soldar la película 22 de cierre al material laminar 2, a efectos de cerrar las cavidades 3 de contención. La estación 31 de soldadura está dispuesta a lo largo de una parte 102 de la trayectoria del material laminar 2 que, en el ejemplo mostrado, se extiende en una dirección F3 de transporte que es sustancialmente perpendicular con respecto a la dirección F2 de suministro.

15 Un dispositivo de cambio de dirección permite cambiar la dirección de la película 22 de cierre de la dirección F2 de suministro a la dirección F3 de transporte. El dispositivo de cambio de dirección comprende una pluralidad de rodillos, incluyendo un rodillo 32 de cambio de dirección, mostrado en la Figura 4, que puede girar alrededor de un eje H que está dispuesto en un plano horizontal e inclinado 45° con respecto a la dirección F2 de suministro.

20 Un rodillo 33 de conexión, mostrado en las Figuras 4 y 6, está dispuesto corriente abajo con respecto al dispositivo de cambio de dirección y permite que la película 22 de cierre contacte con el material laminar 2.

El material laminar 2, dispuesto en contacto con la película 22 de cierre, es indexado a través de la estación 31 de soldadura mediante medios transportadores que comprenden una pinza 35 y una pinza adicional 36, que son idénticas a la primera pinza 5 y a la segunda pinza 6 descritas haciendo referencia a las Figuras 1 y 2.

25 Tal como se muestra en la Figura 6, la estación 31 de soldadura comprende medios de conexión que incluyen una placa inferior 34 que interactúa con una placa superior 37. En la placa inferior 34 están conformadas una pluralidad de cavidades 38 que son adecuadas para alojar las cavidades 3 de contención conformadas en el material laminar 2. Por otro lado, la placa superior 37 soporta un elemento 39 de soldadura calentado y un elemento 40 de estabilización no calentado, mostrados en la Figura 6.

30 La placa superior 37 y la placa inferior 34 son móviles transversalmente con respecto a la dirección F3 de transporte, tal como indican las flechas V2, entre una posición separada, mostrada en la Figura 6, y una posición de contacto, no mostrada. En la posición separada, la placa inferior 34 y la placa superior 37 están separadas del material laminar 2 y de la película 22 de cierre, que pueden desplazarse libremente en la dirección F3 de transporte. En la posición de contacto, el material laminar 2 y la película 22 de cierre están retenidas entre la placa inferior 34 y la placa superior 37 para unir la película 22 de cierre al material laminar 2 a lo largo de zonas 41 de borde que rodean las cavidades 3 de contención. De forma específica, el elemento 39 de soldadura calentado aplica el calor y la presión que permiten soldar la película 22 de cierre al material laminar 2, mientras que el elemento 40 de estabilización no calentado, dispuesto corriente abajo con respecto al elemento 39 de soldadura calentado, aplica presión para estabilizar la soldadura que acaba de ser formada.

45 Por lo tanto, en el caso descrito anteriormente, la estación 31 de soldadura actúa como una estación de soldadura térmica, ya que la misma suelda térmicamente la película 22 de cierre al material laminar 2, es decir, conecta la película 22 de cierre al material laminar 2 gracias a la acción combinada de calor y presión. En una realización, no mostrada, la estación 31 de soldadura también puede funcionar según un principio diferente. Por ejemplo, la estación 31 de soldadura puede comprender un dispositivo de soldadura por ultrasonidos que permite unir la película 22 de cierre al material laminar 2.

50 Corriente abajo con respecto a la estación 31 de soldadura están dispuestos unos medios separadores 45 que son totalmente análogos a los medios separadores 15 descritos haciendo referencia a las Figuras 1 y 2. Si los medios separadores 45 se activan, los mismos permiten separar grupos separados de elementos de contención, comprendiendo cada elemento de contención una cavidad 3 de contención llenada con el producto 20 y cerrada por una parte de la película 22 de cierre, de una tira continua de material laminar 2 a la que se ha soldado una película 22 de cierre continua.

55 Los medios de ajuste incluidos en la estación 24 de corte permiten conformar las aberturas 29 en la película 22 de cierre en una posición deseada, de modo que, cuando la película 22 de cierre se conecta al material laminar 2, las aberturas 29 quedan situadas en zonas predeterminadas del material laminar 2 que se desea que estén exentas de la película 22 de cierre. Esto puede resultar útil si se desea obtener recipientes del tipo mostrado en las Figuras 7 y 9.

La Figura 7 es una vista en planta que muestra un recipiente 42 que comprende un cuerpo 43 de contención conformado a partir del material laminar 2 y que tiene una cavidad 3 de contención. El cuerpo 43 de contención está cerrado mediante una parte 44 de cierre conformada a partir de la película 22 de cierre y unida al cuerpo 43 de contención a lo largo de una zona 41 de borde que rodea las cavidades 3 de contención. El cuerpo 3 de contención está dotado de una lengüeta 46 de apertura que se extiende desde la zona 41 de borde.

Las aberturas 29 están dispuestas en la película 22 de cierre para que la película 22 de cierre cubra sólo parcialmente la lengüeta 46 de apertura, donde es posible definir una zona 47 no cubierta exenta de la película 22 de cierre. La zona 47 no cubierta se corresponde con una zona de la película 22 de cierre en la que se ha conformado una abertura 29.

En la lengüeta 46 de apertura también es posible definir una zona 48 de conexión en la que la película 22 de cierre está conectada al material laminar 2. La zona 47 no cubierta es complementaria con respecto a la zona 48 de conexión.

En una región en la que la lengüeta 46 de apertura está conectada a la zona 41 de borde, en el material laminar 2 está conformada una línea 49 de separación prevista que comprende, por ejemplo, una muesca o un corte continuo o interrumpido, que tiene la función de provocar que el material laminar 2 se rompa a lo largo de la línea 49 de separación prevista al ser sometida a tensión. La línea 49 de separación prevista puede conformarse cuando el material laminar 2 es procesado por el aparato 1 de conformación, por ejemplo, en la estación 12 de conformación.

Tal como se muestra en la Figura 8, el recipiente 42 puede estar unido a un segundo recipiente 42' con una forma similar para formar una unidad 50 de envasado en la que la parte 44 de cierre está en contacto con la parte 44' de cierre correspondiente del segundo recipiente 42'. Los dos recipientes están unidos entre sí a lo largo de una zona periférica de las partes de cierre respectivas. A efectos de separar los dos recipientes, el consumidor agarra la lengüeta 46 de apertura del recipiente 42 y la lengüeta 46' de apertura correspondiente del segundo recipiente 42' y tira de las dos lengüetas de apertura para separar un recipiente del otro.

A efectos de permitir separar los dos recipientes adyacentes entre sí, es necesario que las lengüetas de apertura respectivas no estén unidas entre sí. Esto es posible gracias a la zona 47 no cubierta del recipiente 42 y gracias a la zona 47' no cubierta correspondiente del segundo recipiente 42'. De hecho, en las zonas 47 y 47' no cubiertas, las películas 22 de cierre de los recipientes no contactan entre sí, lo que asegura que las lengüetas 46 y 46' de apertura no se unen entre sí cuando el recipiente 42 está unido al segundo recipiente 42'. Por ejemplo, esto puede suceder si la película 22 de cierre que forma las partes 44 y 44' de cierre puede soldarse térmicamente y el material laminar 2 que forma las cavidades de contención no puede soldarse térmicamente. Por lo tanto, una posible estación de soldadura térmica que suelda el recipiente 42 al segundo recipiente 42' no une las zonas 47 y 47' no cubiertas entre sí.

Una vez el recipiente 42 se ha separado del segundo recipiente 42', el consumidor puede abrir el recipiente 42 agarrando la lengüeta 46 de apertura y tirando de la lengüeta 46 de apertura hacia el lado opuesto a la cavidad 3 de contención. De esta manera, el material laminar 2 se rompe a lo largo de la línea 49 de separación prevista, pero la película 22 de cierre permanece unida a la lengüeta 46 de apertura en la zona 48 de conexión. Por lo tanto, manipulando adicionalmente la lengüeta 46 de cierre, el consumidor puede retirar la película 22 de cierre del cuerpo 43 de contención gracias a la acción de desprendimiento de la película 22 de cierre a lo largo de la zona 41 de borde.

La Figura 9 muestra un recipiente 142 que comprende una cavidad 103 de contención conformada en el material laminar 2. Fuera de la cavidad 103 de contención, en el material laminar 2, también está dispuesto un saliente 51 que se extiende desde una cara 52 del material laminar 2. La cara 52 es opuesta a una cara adicional 53 del material laminar 2 desde la que se extiende la cavidad 103 de contención.

Por ejemplo, el saliente 51 puede usarse para conectar el recipiente 142 a otro recipiente, no mostrado, si se desea obtener una unidad de envasado compleja. El saliente 51 puede ser conformado en la estación 12 de conformación del aparato 1 de conformación.

En la película 44 de cierre está conformada una abertura 29 que está dispuesta en el saliente 51, de modo que el saliente 51 pasa a través de la abertura 29 y sobresale desde la película 44 de cierre.

En una realización, el saliente 51 y la lengüeta 46 de apertura mostrada en la Figura 7 pueden estar presentes en el mismo recipiente.

Antes de empezar a producir recipientes del tipo mostrado en las Figuras 7 y 9, en la estación 24 de corte se ajusta la posición de los medios de corte a lo largo de la dirección F2 de suministro actuando sobre los medios de ajuste. De esta manera, se asegura que los elementos 26 de cizalla conforman las aberturas 29 en la película 44 de cierre en una posición que se corresponde con la de los salientes 51 o con la de las zonas del material laminar 2 previstas para formar las lengüetas 46 de apertura.

En funcionamiento, posiblemente después de ajustar la posición de los medios de corte incluidos en la estación 24 de corte, la película 22 de cierre se desenrolla desde la bobina 23 respectiva y es indexada a lo largo de la dirección F2 de suministro. La película 22 de cierre pasa a través de la estación 24 de corte, en la que se conforman las aberturas 29. Simultáneamente, el material laminar 2 en el que están conformadas las cavidades 3 de contención, ya llenas con el producto 20, es indexado a lo largo de la dirección F3 de transporte.

Después de cambiar de la dirección F2 de suministro a la dirección F3 de transporte mediante el dispositivo de cambio de dirección, que incluye el rodillo 32 de cambio de dirección, la película 22 de cierre se dispone sobre el material laminar 2 y se une al mismo en la estación 31 de soldadura para cerrar las cavidades 3 de contención.

Una vez la película 22 ha cerrado las cavidades 3 de contención en la estación 31 de soldadura, los medios separadores 45, en caso de estar activados, pueden cortar la película 22 de cierre y el material laminar 2 para separar grupos separados de cavidades 3 de contención cerradas por la película 22 de cierre. Por lo tanto, los grupos separados conformados de esta manera pueden almacenarse o procesarse manualmente a continuación, o pueden ser transportados a otra ubicación para ser sometidos a un procesamiento posterior.

En una realización, no mostrada, la estación 31 de soldadura y la estación 24 de corte pueden estar dispuestas en una disposición distinta a la mostrada en la Figura 4, por ejemplo, alineadas a lo largo de una dirección común.

Las Figuras 4 a 6 muestran una configuración en la que el aparato 21 de soldadura procesa un material 2 laminar continuo en el que están conformadas las cavidades 3 de contención. De forma específica, la estación 31 de soldadura permite unir la película 22 de cierre al material 2 laminar continuo, desenrollándose dicha película 22 de cierre desde la bobina 23 respectiva para cerrar las cavidades 3 de contención. En esta configuración, el aparato 21 de soldadura puede estar introducido en una línea de producción de recipientes, por ejemplo, corriente abajo con respecto a una unidad de llenado dispuesta fuera del aparato 1 de conformación mostrado en las Figuras 1 y 2.

Si el aparato 21 de soldadura está introducido en una línea de producción, el aparato 21 de soldadura se usa para la producción industrial de grandes cantidades de recipientes.

De forma alternativa, el aparato 21 de soldadura puede usarse de manera aislada, por ejemplo, suministrando manualmente al aparato 21 de soldadura grupos separados de cavidades 3 de contención. Dichos grupos separados pueden conformarse llenando manualmente con el producto 20 grupos 18 de cavidades de contención del tipo mostrado en la Figura 3.

A efectos de procesar sin inconvenientes los grupos separados de cavidades 3 de contención, el aparato 21 de soldadura comprende medios de control para comprobar si, cuando la estación 31 de soldadura está procesando un grupo de cavidades 3 de contención, un grupo siguiente de cavidades 3 de contención está situado en una posición predeterminada corriente arriba con respecto a la estación 31 de soldadura y está en espera de ser procesado. Los medios de control comprenden medios de detector, por ejemplo, una fotocélula 54, mostrada en la Figura 4, dispuestos a lo largo de la parte 102 de la trayectoria de los medios transportadores que transporta los grupos de cavidades 3 de contención a la estación 31 de soldadura. Los medios de detector pueden estar dispuestos corriente arriba con respecto a la región de los medios transportadores en la que la película 22 de cierre se aproxima al material laminar 2 a efectos de no recibir la influencia de la película 22 de cierre.

El funcionamiento de los medios de detector se describirá de forma detallada haciendo referencia a la Figura 10, que muestra un aparato 21 de soldadura que es totalmente análogo al aparato de soldadura mostrado en la Figura 4 en una configuración en la que el aparato 21 de soldadura procesa grupos separados de cavidades 3 de contención. Las partes del aparato 21 de soldadura mostrado en la Figura 10 que son análogas a las de las Figuras 4 a 6 se indican mediante los mismos números de referencia y no se describen de forma detallada.

El aparato 21 de soldadura comprende medios transportadores que incluyen un transportador 98 de entrada dispuesto para transportar grupos separados 118 de cavidades 3 de contención llenas con el producto 20 en una dirección F5 de entrada que puede ser transversal con respecto a la dirección F3 de transporte. En el ejemplo mostrado, la dirección F5 de entrada es perpendicular con respecto a la dirección F3 de transporte. Por lo tanto, los grupos separados 118 se desplazan a lo largo de una trayectoria que comprende, corriente arriba con respecto a la parte 102 que pasa a través de la estación 31 de soldadura, una parte adicional 122 definida por el transportador 98 de entrada. La parte adicional 122 es transversal, de forma específica, perpendicular, con respecto a la parte 102.

La dirección F5 de entrada puede ser paralela y opuesta con respecto a la dirección F2 de suministro a lo largo de la que se desplaza la película 22 de cierre. En este caso, el aparato 21 de soldadura está dispuesto según una disposición en forma de "T".



- 5 El transportador 98 de entrada, que puede ser de tipo cinta, puede comprender una pluralidad de elementos separadores 99 que definen en el transportador 98 de entrada unos alojamientos 100 correspondientes. Cada alojamiento 100 tiene unas dimensiones que permiten alojar un único grupo separado 118. Cada elemento separador 99 puede comprender una barra fijada al transportador 98 de entrada y que se extiende en una dirección que es transversal, de forma específica, perpendicular, con respecto a la dirección F5 de entrada.
- 10 En el ejemplo mostrado, cada grupo separado 118 comprende dos filas de cavidades 3 de contención, incluyendo cada fila ocho cavidades 3 de contención. Cada grupo separado 118 tiene una dimensión mayor o longitudinal L y una dimensión menor o transversal W. Los grupos separados 118 se disponen en el transportador 98 de entrada, por ejemplo, manualmente, de modo que la dimensión mayor L es transversal, de forma específica, perpendicular, con respecto a la dirección F5 de entrada.
- 15 Un dispositivo 101 de accionamiento acciona el transportador 98 de entrada, de modo que los grupos separados 118 son indexados en la dirección F5 de entrada.
- Los medios transportadores comprenden además un dispositivo de transferencia, no mostrado, y que está dispuesto para retirar el grupo separado 118 situado en la posición PA más avanzada del transportador 98 de entrada y para transferir el grupo separado 118 a la parte 102. A lo largo de la parte 102 que, en el ejemplo mostrado, es rectilínea, está dispuesta la estación 31 de soldadura.
- 20 El dispositivo de transferencia puede comprender una pinza de transferencia, similar a la pinza 35 y a la pinza adicional 36, o un dispositivo impulsador adecuado para empujar el grupo separado 118 situado en la posición PA más avanzada hacia la pinza 35.
- 25 Los medios de detector, que comprenden, por ejemplo, la fotocélula 54, están dispuestos a lo largo de la trayectoria del transportador 98 de entrada a efectos de detectar la presencia de un grupo separado 118 en la posición PA más avanzada. De forma específica, los medios de detector están dispuestos en una zona de intersección en la que la trayectoria del transportador 98 de entrada a lo largo de la dirección F5 de entrada, es decir, la parte adicional 122, se cruza con la parte 102 que se extiende a lo largo de la dirección F3 de transporte. De esta manera, los medios de detector permiten detectar un grupo separado 118 en el transportador 98 de entrada que está listo para su desplazamiento en la dirección F3 de transporte.
- 30 Los medios de detector están dispuestos para detectar una zona frontal del grupo separado 118 en la posición PA más avanzada con respecto a la dirección F3 de transporte. En el ejemplo mostrado, los medios de detector están dispuestos junto a una cavidad 3 de contención más cercana a la pinza 35.
- 35 En funcionamiento, un operario coloca manualmente los grupos separados 118 de cavidades 3 de contención ya llenas con el producto 20 en los alojamientos 100 correspondientes del transportador 98 de entrada. Este último indexa los grupos separados 118 en la dirección F5 de entrada. El dispositivo de retirada retira el grupo separado 118 dispuesto en el transportador 98 de entrada en la posición PA más avanzada con respecto a la dirección F5 de entrada y transfiere este grupo separado a la parte 102, a lo largo de la dirección F3 de transporte. A continuación, el grupo separado 118 es sujetado por la pinza 35, que transporta el grupo separado 118 a la estación 31 de soldadura, donde la película 22 de cierre, que puede tener aberturas 29, se unirá al grupo separado 118.
- 40 Los medios de detector están conectados a una unidad de control que controla el funcionamiento del aparato 21 de soldadura. Si cuando el aparato 21 de soldadura está funcionando los medios de detector detectan la presencia de un grupo separado 118, la unidad de control permite el funcionamiento de manera regular de la estación 31 de soldadura, es decir, sin interrupciones. De hecho, los grupos separados 118 siguientes detectados de manera constante por los medios de detector implican que los grupos separados 118 son suministrados sin interrupciones a la estación 31 de soldadura del mismo modo que si dichos grupos formasen una tira continua de cavidades de contención. Por lo tanto, el aparato 21 de soldadura puede actuar tal como se ha descrito anteriormente haciendo referencia a las Figuras 4 a 6.
- 45 Si, en cambio, los medios de detector no detectan la presencia de un grupo separado 118, la unidad de control conectada a los medios de detector detiene la estación 31 de soldadura. Simultáneamente, la estación 24 de corte y el desenrollado de la película 22 de cierre desde la bobina 23 respectiva también se detienen. Por lo tanto, el aparato 21 de soldadura permanece en estado estacionario hasta que un grupo separado 118, por ejemplo, colocado manualmente por un operario, es detectado por los medios de detector.
- 50 En una realización alternativa, la unidad de control puede programarse para que, si los medios de detector no detectan la presencia de un grupo separado 118, el aparato 21 de soldadura no se detenga inmediatamente. El dispositivo 101 de accionamiento sigue moviendo el transportador 98 de entrada un periodo de tiempo predeterminado durante el que los medios de detector pueden detectar la posible presencia de un grupo separado 118 siguiente. Si no se detecta ningún grupo separado 118 en el intervalo de tiempo predeterminado, el aparato 21 de soldadura se detiene.
- 55 Si se desea que el aparato 21 de soldadura procese una tira continua de cavidades 3 de contención, tal como

se muestra en las Figuras 4 a 6, es posible deshabilitar los medios de detector. Además, es posible desmantelar o desactivar el transportador 98 de entrada y es posible suministrar al aparato 21 de soldadura una tira continua de cavidades 3 de contención transportadas a lo largo de la dirección F3 de transporte, tal como se muestra en la Figura 4.

- 5 De esta manera, se obtiene un aparato 21 de soldadura muy versátil que permite pasar fácilmente de la producción de tandas grandes de recipientes a la producción de cantidades pequeñas de recipientes conformando grupos separados y viceversa.

10 Se entenderá que la estación 24 de corte también puede estar introducida en un aparato de soldadura que está integrado permanentemente en una línea de producción continua de recipientes, estando exento dicho aparato de medios de detector, que incluyen la fotocélula 54. Por otro lado, también es posible usar los medios de detector que incluyen la fotocélula 54 en un aparato de soldadura que no conforma aberturas en la película de cierre y en el que, por lo tanto, la estación 24 de corte no está presente.

15 La Figura 11 muestra esquemáticamente un aparato separador 61 para separar de una parte 59 de material plano 62 elementos de contención individuales que comprenden recipientes 42. Los recipientes 42 se conforman llenando con el producto 20 las cavidades 3 de contención, conformadas, por ejemplo, en el aparato 1 de conformación, y cerrando a continuación las cavidades con la película 22 de cierre, aplicada, por ejemplo, por el aparato 21 de soldadura. El material plano 62 comprende el material laminar 2 conectado a la película 22 de cierre. El material plano 62 está dispuesto en un plano sustancialmente horizontal. La parte 59 de material plano 62 puede tener una forma continua, en cuyo caso el aparato separador 61 procesa una tira continua de recipientes 42, o tiene una forma separada, en cuyo caso el aparato separador 61 procesa grupos separados de recipientes 42, tal como se describirá de forma más detallada a continuación. En el caso mostrado en la Figura 11, la parte 59 de material plano 62 es una parte continua.

25 El aparato separador 61 comprende medios transportadores que incluyen, por ejemplo, una cinta transportadora 55 enrollada al menos en un par de poleas 56 para desplazar la parte 59 de material plano 62 en una dirección F4 de transporte. Los medios transportadores comprenden además un par de pinzas transportadoras 57 dispuestas para sujetar el material plano 62 transportado por la cinta transportadora 55 y para transportar el material plano 62 a una unidad funcional que comprende una estación 58 de cizalla. Las pinzas transportadoras 57 están dispuestas de forma opuesta entre sí para sujetar dos tiras opuestas del material plano 62. En la Figura 11 solamente es visible la pinza 57 transportadora que está dispuesta frente al material plano 62. Esta pinza oculta la pinza transportadora 57 dispuesta detrás del material plano 62 que, por lo tanto, no es visible.

30 Las pinzas transportadoras 57 son móviles entre una configuración de sujeción, en la que las mismas sujetan los bordes laterales del material plano 62 para indexar el material plano 62 hacia la estación 58 de cizalla a lo largo de la dirección F4 de transporte, y una configuración libre, en la que las pinzas transportadoras 57 no contactan con el material plano 62 y pueden moverse libremente en paralelo a la dirección F4 de transporte con respecto al material plano 62.

35 La estación 58 de cizalla comprende una mitad 60 de molde inferior y una mitad 63 de molde superior, dispuestas en lados opuestos del material plano 62. La mitad 60 de molde inferior y la mitad 63 de molde superior son móviles transversalmente con respecto a la dirección F4 de transporte, tal como indican las flechas V4, entre una posición de cizalla, no mostrada, y una posición inactiva, mostrada en la Figura 11. En la posición inactiva, la mitad 60 de molde inferior y la mitad 63 de molde superior están separadas entre sí para que el material plano 62 pueda desplazarse a través de la estación 58 de cizalla. En la posición de cizalla, la mitad 60 de molde inferior y la mitad 63 de molde superior están en contacto mutuo para separar los recipientes 42 del material plano 62.

40 Se conforma al menos un paso 64 en el espesor de la mitad 60 de molde inferior, es decir, una abertura pasante que tiene unas dimensiones tales que permiten el paso a través de la misma de un recipiente 42 una vez este último se ha separado del material plano 62, por los motivos que se describirán a continuación. La mitad 63 de molde superior está dotada de unas cuchillas 65 de cizalla dispuestas a lo largo de un perfil deseado a lo largo del que se cortará cada recipiente 42. La mitad 63 de molde superior comprende además al menos un vástago 66 que pasa a través del espesor de la mitad 63 de molde superior, pudiendo desplazarse cada vástago 66 transversalmente con respecto a la dirección F4 de transporte, de forma específica, perpendicularmente con respecto a esta dirección, tal como indica la flecha V4. El recorrido de los vástagos 66 es más grande que el recorrido de la mitad 63 de molde superior. Los vástagos 66 tienen unos extremos inferiores respectivos que pueden estar dotados de elementos de sujeción, no mostrados, por ejemplo, ventosas. Los elementos de sujeción permiten retener los recipientes 42 mientras estos últimos son desplazados por los vástagos 66.

45 Debajo de la estación 58 de cizalla se desplazan unos medios transportadores que, por ejemplo, pueden comprender una cinta transportadora 67 para transportar hacia la estación 58 de cizalla una pluralidad de bandejas 68 de recogida diseñadas para alojar los recipientes 42. La cinta transportadora 67 está enrollada

en unas poleas 69 respectivas que desplazan la cinta transportadora 67 en paralelo con respecto a la dirección F4 de transporte. La cinta transportadora 67 tiene una superficie externa 70 en la que están dispuestos unos elementos 71 de referencia para permitir colocar correctamente las bandejas 68 de recogida en la cinta transportadora 67. Los elementos 71 de referencia sobresalen desde la superficie externa 70 y están distribuidos de manera equidistante a lo largo de la cinta transportadora 67. En el ejemplo mostrado, la distancia entre dos elementos 71 de referencia consecutivos es sustancialmente igual a la longitud de una bandeja 68 de recogida en la dirección F4 de transporte. Tal como se muestra en la Figura 12, los elementos 71 de referencia tienen forma de elementos alargados, por ejemplo, con una sección transversal cuadrada o rectangular, y se extienden por una parte significativa de la anchura de la cinta transportadora 67, midiéndose dicha anchura transversalmente con respecto a la dirección F4 de transporte. Por lo tanto, los elementos 71 de referencia pueden estar conformados como listones, que pueden estar unidos a la superficie externa 70 de la cinta transportadora 67, por ejemplo, mediante tornillos o sustancias adhesivas.

Cada bandeja 68 de recogida comprende un cuerpo 72 que tiene una superficie 73 de apoyo adecuada para apoyarse en la cinta transportadora 67 y que, por ejemplo, puede ser sustancialmente plana. En el cuerpo 72 están conformados una pluralidad de asientos 74, estando diseñado cada asiento 74 para alojar un recipiente 42. Cuando la bandeja 68 de recogida está situada debajo de la estación 58 de cizalla, los recipientes 42 se dejan caer en el interior de los asientos 74 hasta que los mismos llenan toda la bandeja 68 de recogida. La bandeja 68 de recogida llenada de esta manera permite manipular los recipientes 42 más fácilmente, por ejemplo, permite transportar los recipientes 42 a zonas de procesamiento siguientes o permite almacenar los recipientes 42.

En una realización, la bandeja 68 de recogida también puede comprender un soporte mostrador en cuyo interior se alojan los recipientes 42 durante su venta en una tienda.

A lo largo de la trayectoria de la cinta transportadora 67 es posible disponer medios de detección, por ejemplo, un detector 76 de fotocélula, que detectan el paso de los elementos 71 de referencia. El detector 76 de fotocélula está conectado a una unidad de control que controla el funcionamiento del aparato separador 61 y que permite ajustar la posición de la cinta transportadora 67 con respecto a la cinta transportadora 55, de modo que los asientos 74 de las bandejas 68 de recogida quedan dispuestos en los recipientes 42.

El aparato separador 61 comprende además un transportador 75 de salida, dispuesto corriente abajo con respecto a la estación 58 de cizalla, y móvil en la dirección F4 de transporte hacia una zona de eliminación del material plano 62, no mostrada, una vez los recipientes 42 se han separado de este último.

Antes de que el aparato separador 61 empiece a separar los recipientes 42, el detector 76 de fotocélula detecta la posición de los elementos 71 de referencia dispuestos a lo largo de la cinta transportadora 67 y comunica esta posición a la unidad de control. La unidad de control procesa la posición de los elementos transportadores 71 y, basándose en el tipo de bandejas 68 de recogida utilizadas, calcula la posición de los asientos 74. En caso necesario, la unidad de control desplaza la cinta transportadora 68 para desplazar los elementos transportadores 71 hacia una posición predeterminada en la que los asientos 74 están situados debajo de los pasos 64 cuando los recipientes 42 correspondientes se separan del material plano 62. De esta manera, cada recipiente 42 puede caer de forma precisa en el interior de un asiento 74.

En funcionamiento, la cinta transportadora 55 desplaza los recipientes 42 unidos por el material plano 62 en la dirección F4 de transporte. En el caso mostrado en la Figura 11, en el que el aparato separador 61 está integrado en una línea de producción de recipientes y procesa una tira continua de material plano 62, el material plano 62 que entra en el aparato separador 61 puede proceder directamente del aparato 21 de soldadura.

Mientras la cinta transportadora 55 desplaza los recipientes 42 unidos por el material plano 62, la cinta transportadora 67 indexa las bandejas 68 de recogida que se han colocado previamente en la cinta transportadora 67, por ejemplo, manualmente. Los elementos 71 de referencia aseguran que las bandejas 68 de recogida están dispuestas correctamente en la cinta transportadora 67, de modo que cada asiento 74 está sincronizado con un recipiente 42 correspondiente.

En la salida de la cinta transportadora 55, las pinzas transportadoras 57 sujetan los dos bordes longitudinales opuestos del material plano 62 e indexan los recipientes 42 en la estación 58 de cizalla. Cuando los recipientes 42 están en estado estacionario en la estación 58 de cizalla, la mitad 60 de molde inferior y la mitad 63 de molde superior pasan a la posición de cizalla, en la que las cuchillas 65 de cizalla separan los recipientes individuales 42 del material plano 62. Los vástagos 66 deslizan hacia abajo para que los elementos de sujeción fijados a los vástagos 66 contacten con los recipientes 42 antes de separarlos del material plano 62.

Una vez los recipientes 42 se han separado del material plano 62, los vástagos 66, cuyos elementos de sujeción siguen reteniendo los recipientes 42, siguen moviéndose hacia abajo para desplazar los recipientes 42 hacia los asientos 74 correspondientes de una bandeja 68 de recogida situada debajo. Cuando los

vástagos 66 han dispuesto los recipientes 42 junto a la bandeja 68 de recogida, los elementos de sujeción depositan los recipientes 42 en los asientos 74.

5 Posteriormente, la mitad 60 de molde inferior y la mitad 63 de molde superior se separan entre sí y el material plano 62 del que se han separado los recipientes 42 es transportado a la zona de eliminación por el transportador 75 de salida. Una vez llenas con los recipientes 42, las bandejas 68 de recogida se alejan de la estación 58 de cizalla mediante la cinta transportadora 67 y, a continuación, son retiradas por parte del operario.

10 La Figura 13 muestra un aparato separador 161 que es similar al aparato separador 61 mostrado en la Figura 11. En la Figura 13 se destacan los medios de control que permiten que el aparato separador 161 procese tiras continuas de recipientes 42 y procese grupos separados que comprenden un número predeterminado de recipientes 42 unidos entre sí por el material plano 62.

Se entenderá que los medios de control que se describirán a continuación haciendo referencia a la Figura 13 también pueden estar incluidos en el aparato separador 61 mostrado en la Figura 11 para hacer posible que el aparato procese grupos separados de recipientes 42.

15 Las partes del aparato separador 161 que son análogas a las partes del aparato separador 61 se indican mediante los mismos números de referencia y, nuevamente, no se describen de forma detallada.

Los medios de control comprenden medios de detector dispuestos a lo largo de una trayectoria 132 de la cinta transportadora 55, corriente arriba con respecto a la estación 58 de cizalla.

20 Los medios de detector comprenden un detector 104, que comprende, por ejemplo, una fotocélula, dispuesto inmediatamente corriente arriba con respecto a la estación 58 de cizalla y con respecto a la dirección F4 de transporte. El detector 104 se usa para detectar la presencia de un primer grupo separado de recipientes en una posición predeterminada cuando el aparato separador 161 se inicia para empezar a separar los recipientes del material plano 62.

25 Los medios de detector comprenden además un detector 105, que incluye, por ejemplo, una fotocélula, dispuesto corriente arriba con respecto a la estación 58 de cizalla y con respecto a la dirección F4 de transporte. El detector 105 está dispuesto corriente arriba con respecto al detector 104 y está separado de este último. La distancia entre el detector 104 y el detector 105 puede ser más grande que la longitud de cada grupo separado de recipientes, medida en la dirección F4 de transporte. El detector 105 se usa para detectar si, inmediatamente después de que un grupo separado de recipientes se ha desplazado corriente abajo con respecto al detector 105 para ser procesado en la estación 58 de cizalla, un grupo separado de recipientes siguiente está disponible para ser desplazado a la estación 58 de cizalla.

30 El aparato separador 161 comprende además medios de detención para detener los grupos separados de recipientes en una o más posiciones predeterminadas. Los medios de detención comprenden un elemento de detención para detener, en una posición predeterminada, el primer grupo separado de recipientes que entra en el aparato separador 161 cuando este último se inicia. El elemento de detención es móvil entre una posición de detención, en la que el elemento de detención evita que el primer grupo separado de recipientes siga desplazándose a lo largo de la dirección F4 de transporte, y una condición de paso, en la que el elemento de detención no obstaculiza el paso del primer grupo separado de recipientes. En el ejemplo mostrado, el elemento de detención comprende un vástago de un accionador 106, por ejemplo, de tipo hidráulico o neumático. El elemento de detención está dispuesto junto al detector 105. De forma más precisa, el elemento de detención está dispuesto inmediatamente corriente abajo con respecto al detector 105 y con respecto a la dirección F4 de transporte.

35 Los medios de detención comprenden además un dispositivo de detención para detener, en una posición predeterminada corriente arriba con respecto a la estación 58 de cizalla, grupos separados de recipientes que siguen un grupo separado que ya se ha desplazado corriente abajo con respecto al accionador 106. El dispositivo de detención puede comprender un cilindro accionador 107 de tipo hidráulico o neumático que tiene un vástago móvil entre una posición de detención y una posición de paso.

El cilindro accionador 107 puede estar dispuesto inmediatamente corriente abajo con respecto al accionador 106 a lo largo de la dirección F4 de transporte.

40 Cuando se inicia por primera vez el aparato separador 161, ningún grupo separado de recipientes está presente en la estación 58 de cizalla o a lo largo de la cinta transportadora 55. En consecuencia, el detector 104 no detecta la presencia de ningún grupo de recipientes. Esta información es transmitida a una unidad de control conectada a los medios de detector. La unidad de control acciona el accionador 106, cuyo vástago se mueve hacia abajo, es decir, se extiende fuera del accionador 106. De esta manera, el vástago del accionador 106 queda dispuesto en la posición de detención.

45 A continuación, la cinta transportadora 55 se desplaza para transportar a lo largo de la dirección F4 de

- transporte grupos separados de recipientes colocados en la cinta transportadora 55 por un operario. La cinta transportadora 55 puede moverse de forma continua durante todo el periodo de funcionamiento del aparato separador 161. Cuando el primer grupo separado de recipientes transportado por la cinta transportadora 55 llega al detector 105, este último detecta su presencia. Simultáneamente, el primer grupo separado de recipientes se apoya contra el vástago del accionador 106 y se detiene en una posición precisa determinada por dicho vástago. En esta posición, las pinzas transportadoras 57 sujetan el primer grupo separado de recipientes y el vástago del accionador 106 se retrae a la posición de paso para permitir que las pinzas transportadoras 57 transporten el primer grupo separado de recipientes hacia la estación 58 de cizalla.
- A continuación, el primer grupo separado de recipientes, desplazado por las pinzas transportadoras 57, llega al detector 104, que detecta la presencia del mismo. Cuando la unidad de control recibe información de que el primer grupo separado de recipientes ha sido detectado por el detector 104, el accionador 106 se desactiva, de modo que su vástago permanece en la posición de paso. Por otro lado, el cilindro accionador 107 se activa y el vástago del cilindro 107 accionador se mueve fuera del cilindro accionador 107, es decir, hacia abajo, a efectos de alcanzar la posición de detención respectiva. El segundo grupo separado de recipientes transportados por la cinta transportadora 55 pasa debajo del accionador 106, cuyo vástago está situado en la posición de paso, y se detiene contra el vástago del cilindro accionador 107, que está en la posición de detención. El segundo grupo separado de recipientes actúa en ese momento como elemento de detención que detiene el tercer grupo separado de recipientes desplazado por la cinta transportadora 55.
- Al mismo tiempo, el detector 105 ha detectado la presencia del segundo grupo separado de recipientes. En consecuencia, el vástago del cilindro accionador 107 puede ser retraído a la posición de paso respectiva y el segundo grupo separado de recipientes puede ser sujetado por las pinzas transportadoras 57 y puede ser transportado a la estación 58 de cizalla.
- Siempre que los grupos separados de recipientes sigan dispuestos en la cinta transportadora 55 y sean transportados por la cinta transportadora 55 uno después del otro en la dirección F4 de transporte, el detector 105 seguirá detectando la presencia de grupos separados de recipientes y mantendrá el vástago del cilindro accionador 107 en la posición de paso. Por lo tanto, los grupos separados de recipientes se desplazan sin interrupciones hacia la estación 58 de cizalla, que procesa los grupos separados de recipientes como si interactuase con una tira continua de recipientes.
- Cuando los grupos separados de recipientes ya no están dispuestos uno después del otro en la cinta transportadora 55, por ejemplo, debido a que el operario ya no carga grupos separados en la cinta transportadora 55, el detector 105 deja de detectar la presencia de grupos separados de recipientes. En consecuencia, el cilindro accionador 107 recibe órdenes para disponer el vástago respectivo en la posición de detención y el funcionamiento del aparato separador 161 se detiene temporalmente.
- El cilindro accionador 107 permanece en la posición de detención hasta el momento en el que un grupo separado de recipientes siguiente, desplazado por la cinta transportadora 55, se apoya contra el vástago correspondiente y es detectado por el detector 105. En ese momento, el cilindro accionador 107 retrae el vástago a la posición de paso y el grupo separado de recipientes se desplaza hacia la estación 58 de cizalla. Por lo tanto, el aparato separador 161 vuelve a funcionar regularmente.
- En resumen, el detector 104 y el accionador 106 funcionan solamente en las etapas de inicio del aparato separador 161, a efectos de asegurar que el primer grupo separado de recipientes se introduce en el aparato separador 161 en una posición deseada con respecto a la estación 58 de cizalla. Por otro lado, el detector 105 y el cilindro accionador 107 no solamente funcionan en el inicio, sino también durante el funcionamiento del aparato, a efectos de asegurar que todos los grupos separados de recipientes son transportados correctamente a la estación 58 de cizalla.
- En una realización en la que el primer grupo separado de recipientes se coloca manualmente en una posición deseada corriente arriba con respecto a la estación 58 de cizalla, es posible usar solamente el detector 105 y el cilindro accionador 107, eliminando por lo tanto el detector 104 y el accionador 106.
- Los medios de detector y los medios de detención permiten que el aparato separador 161 procese grupos separados de recipientes de manera fiable a efectos de minimizar, también en este caso, las operaciones manuales. Evidentemente, el aparato separador 161 también puede procesar una tira continua de recipientes, en cuyo caso es suficiente que la unidad de control desactive los medios de detector y mantenga los medios de detención permanentemente en la posición de paso.
- Los medios de detector y los medios de detención descritos haciendo referencia a la Figura 13 también pueden estar dispuestos en el aparato separador 61 mostrado en la Figura 11.
- En una realización, los medios de detector y los medios de detención pueden usarse en un aparato separador que no usa las bandejas 68 de recogida.

Las Figuras 14 y 16 muestran una parte de entrada de un aparato 81 de soldadura según una realización

- alternativa. El aparato 81 de soldadura comprende primeros medios 77 de soporte para soportar una primera bobina 78 de película 22 de cierre y segundos medios 79 de soporte para soportar una segunda bobina 80 de película 22 de cierre. La segunda bobina 80 actúa como una bobina de reserva y permite minimizar o incluso reducir a cero los periodos de inactividad del aparato 81 de soldadura cuando la película 22 de cierre enrollada en la primera bobina 78 se agota.
- 5 Evidentemente, los primeros medios 77 de soporte y los segundos medios 79 de soporte también pueden usarse en los aparatos 21 de soldadura mostrados en las Figuras 4 a 6 y 10.
- La película 22 de cierre se desenrolla desde la primera bobina 78 mediante medios de desenrollado conocidos para quedar dispuesta en un plano que puede ser sustancialmente horizontal y para ser indexada a continuación por un dispositivo de desplazamiento, no mostrado, a lo largo de una dirección F12 de suministro, que puede ser sustancialmente horizontal.
- 10 Corriente abajo con respecto a la primera bobina 78 es posible disponer una estación 124 de corte que permite conformar una pluralidad de aberturas en la película 22 de cierre previstas para dejar zonas predeterminadas del material laminar 2 al que se unirá posteriormente la película 22 de cierre sin cubrir. La estación 124 de corte es similar a la estación 24 de corte descrita haciendo referencia a las Figuras 4 y 5 y puede comprender medios de ajuste para ajustar la posición de los medios de corte respectivos a efectos de conformar las aberturas en las posiciones deseadas de la película 22 de cierre.
- 15 La estación 124 de corte es opcional y sería posible omitirla si no se desea conformar las aberturas en la película 22 de cierre.
- 20 El aparato 81 de soldadura comprende medios 82 de unión que pueden estar dispuestos corriente abajo con respecto a la estación 124 de corte para unir medios de extracción a la película 22 de cierre. Un consumidor que compre el recipiente cerrado con la película 22 de cierre puede usar los medios de extracción para extraer una sustancia contenida en una cavidad de contención de dicho recipiente o de un recipiente diferente. Tal como se muestra en las Figuras 16 y 19, los medios de extracción pueden comprender
- 25 elementos 83 de cuchara, por ejemplo, con una forma sustancialmente plana. Usando los elementos 83 de cuchara, el usuario puede comerse una sustancia cremosa contenida en los recipientes que ha comprado. Los elementos 83 de cuchara están hechos de plástico.
- El aparato 81 de soldadura comprende además medios de colocación para colocar los elementos 83 de cuchara en la película 22 de cierre. En el ejemplo mostrado, los medios de colocación comprenden primeros medios 108 de colocación y segundos medios 109 de colocación dispuestos en dos lados opuestos de la película 22 de cierre. Los primeros medios 108 de colocación y los segundos medios 109 de colocación permiten disponer dos filas de elementos 83 de cuchara en la película 22 de cierre dispuestos simétricamente con respecto a un eje S de simetría de la película 22 de cierre.
- 30 En una realización, es posible disponer los medios de colocación solamente en un lado de la película 22 de cierre si se desea colocar en la película 22 de cierre una única fila de elementos 83 de extracción.
- 35 Los primeros medios 108 de colocación y los segundos medios 109 de colocación tienen componentes estructurales y modos de funcionamiento sustancialmente idénticos.
- Los primeros medios 108 de colocación y los segundos 109 medios de colocación comprenden cada uno una tolva 110 respectiva que se llena con una pluralidad de elementos 83 de cuchara dispuestos de manera suelta. Desde la tolva 110, los elementos 83 de cuchara caen al interior de un dispositivo 111 de orientación situado debajo y del que todos los elementos 83 de cuchara salen en una orientación predeterminada.
- 40 El dispositivo 111 de orientación, no descrito de forma detallada debido a que es de tipo conocido, puede comprender un dispositivo de vibración.
- 45 De cada dispositivo 111 de orientación salen dos filas de elementos 83 de cuchara orientados de modo que una parte 112 de sujeción de cada elemento 83 de cuchara precede una parte 113 de extracción del elemento 83 de cuchara correspondiente. La parte 112 de sujeción, mostrada de forma detallada en la Figura 19, es adecuada para ser agarrada por el consumidor, mientras que la parte 113 de extracción es adecuada para extraer el producto 20 deseado del recipiente.
- 50 Los pares de elementos 83 de cuchara que salen de cada dispositivo 111 de orientación son recibidos a continuación en un carrusel 114 de transferencia que gira alrededor de un eje de giro vertical. Después de girar 180°, cada carrusel 114 de transferencia suministra los pares de elementos 83 de cuchara a un dispositivo transportador, no mostrado, que comprende, por ejemplo, una o más ventosas u otros elementos de succión, y que coloca los elementos 83 de cuchara en la película 22 de cierre, que está en estado estacionario en una estación funcional que comprende los medios 82 de unión.
- 55 Tal como se muestra en la Figura 18, los medios 82 de unión comprenden una primera mitad 115 de molde y

una segunda mitad 116 de molde. La primera mitad 115 de molde está dispuesta sobre la película 22 de cierre, mientras que la segunda mitad 116 de molde está dispuesta debajo de dicha película.

5 La primera mitad 115 de molde está dotada de elementos salientes 117 que se extienden hacia la película 22 de cierre para contactar con los elementos 83 de cuchara en zonas 119 de unión. Además, la segunda mitad 116 de molde comprende elementos salientes 120 dispuestos en posiciones que se corresponden con los elementos salientes 117.

10 La primera mitad 115 de molde y la segunda mitad 116 de molde son móviles entre sí, transversalmente con respecto a la dirección F12 de suministro, entre una configuración separada, mostrada en la Figura 18, y una configuración de contacto, no mostrada. En la configuración separada, la primera mitad 115 de molde y la segunda mitad 116 de molde están separadas entre sí, de modo que la película 22 de cierre puede desplazarse libremente entre la primera mitad 115 de molde y la segunda mitad 116 de molde. En la configuración de contacto, la película 22 de cierre, conjuntamente con los elementos 83 de cuchara dispuestos en la misma, queda retenida entre los elementos salientes 117 de la primera mitad 115 de molde y los elementos salientes 120 de la segunda mitad 116 de molde. Los elementos salientes 117 y, posiblemente, también los elementos salientes 120, se calientan para soldar térmicamente los elementos 83 de cuchara a la película 22 de cierre en las zonas 119 de unión.

En una realización alternativa, los medios 82 de unión pueden comprender medios de unión por ultrasonidos para unir los elementos 83 de cuchara a la película 22 de cierre en las zonas 119 de unión.

20 También es posible usar medios 82 de unión que comprenden medios para aplicar una sustancia adhesiva para pegar elementos 83 de cuchara a la película 22 de cierre.

Los medios de colocación y los medios 82 de unión permiten unir los elementos 83 de cuchara a la película 22 de cierre de manera automatizada y precisa.

25 La Figura 15 muestra una parte final del aparato 81 de soldadura situada corriente abajo con respecto a la parte inicial mostrada en las Figuras 14 y 16. La parte final del aparato 81 de soldadura está dispuesta corriente abajo con respecto a los medios 82 de unión y recibe la película 22 de cierre a la que se han unido los elementos 83 de cuchara. Esta película se desliza en la dirección F12 de suministro.

Disponiendo la parte final del aparato 81 de soldadura corriente abajo con respecto a la parte inicial a lo largo de la dirección F12 de desplazamiento, se evita que la película 22 de cierre sufra cambios de orientación que podrían separar los elementos 83 de cuchara.

30 Corriente abajo con respecto a los medios 82 de unión, el aparato 81 de soldadura comprende medios de conexión para conectar por soldadura la película 22 de cierre al material laminar 2 en el que se han conformado las cavidades 3 de contención llenadas previamente con un producto deseado.

Los medios de conexión comprenden una estación 131 de soldadura que es idéntica a la estación 31 de soldadura descrita haciendo referencia a las Figuras 4 y 6.

35 Tal como se ha descrito previamente haciendo referencia a los aparatos 21 de soldadura mostrados en las Figuras 4 a 6 y 10, el aparato 81 de soldadura también puede procesar un material laminar 2 de forma continua en el que se han conformado las cavidades 3 de contención, así como grupos separados 118 de cavidades 3 de contención que se han separado previamente de un material laminar 2 de forma continua.

40 Con tal fin, el aparato 81 de soldadura comprende medios transportadores que incluyen una cinta transportadora transversal, no mostrada, que es muy similar a la cinta transportadora 98 mostrada en la Figura 10, para desplazar los grupos separados 118 en una dirección de entrada que es transversal, por ejemplo, perpendicular, con respecto a la dirección F12 de desplazamiento. Los medios transportadores también pueden comprender una pinza 121 de transferencia para transferir los grupos separados 118 de la cinta transportadora transversal a una pinza 135 que es similar a la pinza 35 de la Figura 10.

45 También se disponen medios de control similares a los medios de control que incluyen la fotocélula 54 de la Figura 10 para comprobar la presencia de grupos separados 118 disponibles para su transporte a la estación 131 de soldadura.

50 Si el aparato 81 de soldadura procesa grupos separados 118 de cavidades 3 de contención, la cinta transportadora transversal y los medios de control se activan y la parte final del aparato 81 de soldadura actúa de la manera descrita haciendo referencia a la Figura 10.

Si, por otro lado, el aparato 81 de soldadura procesa una tira continua de material laminar 2 en la que están conformadas las cavidades 3 de contención, los medios de detector y la cinta transportadora transversal se desactivan y la tira continua de material laminar 2 se desliza en la dirección F12 de desplazamiento y es procesada sin interrupciones.

En la descripción anterior se ha explicado diversas veces que el aparato de conformación y el aparato de soldadura y el aparato separador pueden funcionar de manera aislada o pueden estar integrados en una única línea de producción.

5 La Figura 20 es un diagrama que muestra una configuración en la que el aparato de conformación, el aparato de soldadura y el aparato separador están integrados en una línea para producir recipientes. El aparato de conformación puede ser del tipo mostrado en las Figuras 1 y 2, mientras que el aparato de soldadura puede ser del tipo mostrado en las Figuras 4 a 6 o 14 a 19. En último lugar, el aparato separador puede ser del tipo mostrado en las Figuras 11 o 13.

10 El aparato de conformación tiene una interfaz UI1 de usuario conectada a una unidad CU1 de control que controla el funcionamiento del aparato de conformación. De forma similar, el aparato de soldadura tiene una interfaz UI2 de usuario conectada a una unidad CU2 de control, mientras que el aparato separador tiene una interfaz UI3 de usuario conectada a una unidad CU3 de control.

15 Cada una de las tres unidades CU1, CU2 y CU3 de control puede comprender un PLC. Cada una de las tres interfaces UI1, UI2 y UI3 de usuario comprende medios de selección mediante los que un operario puede seleccionar si el aparato correspondiente debe funcionar de manera aislada o debe estar integrado en una línea de producción continua. En el estado de funcionamiento aislado, cada aparato procesa grupos separados de elementos de contención. Por otro lado, en el estado de funcionamiento en línea, cada aparato procesa una tira continua de elementos de contención.

20 Para cada aparato, los medios de selección pueden comprender un botón pulsador IL que se aprieta o selecciona cuando se desea que el aparato funcione como parte de una línea o un botón pulsador OL que se aprieta y selecciona cuando se desea que el aparato funcione de manera aislada.

25 Cada interfaz UI1, UI2 y UI3 de usuario también puede comprender botones pulsadores de control mediante los que un operario puede controlar el funcionamiento del aparato correspondiente. Los botones pulsadores de control pueden comprender una tecla de START, que el operario aprieta para iniciar el aparato correspondiente, una tecla de STOP, que el operario aprieta para detener el aparato, y una tecla de RESET, que se aprieta para reiniciar posibles estados de funcionamiento anómalos que pueden haberse producido en el aparato.

30 Cada interfaz UI1, UI2 y UI3 de usuario comprende además medios de información para informar, por ejemplo, visualmente, del estado de funcionamiento del aparato correspondiente. Los medios de información pueden comprender una luz piloto verde, incluida, por ejemplo, en el botón pulsador de START, que indica que el aparato correspondiente está funcionando correctamente. Cuando el operario aprieta el botón pulsador de START para iniciar el aparato correspondiente, este botón pulsador brilla con una luz verde y mantiene este color todo el tiempo en el que el aparato sigue funcionando.

35 Los medios de información también pueden comprender una luz piloto roja, incluida, por ejemplo, en el botón pulsador de STOP, que se enciende cuando el aparato se detiene debido a que se ha producido una condición de mal funcionamiento. La luz piloto roja se apaga cuando, después de la intervención del operario, se ha solucionado el mal funcionamiento y el aparato está listo para funcionar.

40 Los medios de información comprenden además una pantalla 125, incluida en cada interfaz UI1, UI2 y UI3 de usuario, y en la que se muestran posibles mensajes relacionados con la condición de funcionamiento del aparato correspondiente.

45 Las unidades CU1, CU2 y CU3 de control pueden conectarse entre sí a través de medios de conexión que pueden comprender una red Ethernet o una red LAN, o que pueden ser de tipo inalámbrico. De forma específica, los medios de conexión comprenden primeros medios 126 de conexión para conectar la unidad CU2 de control del aparato de soldadura y la unidad CU1 de control del aparato de conformación. Los medios de conexión comprenden además segundos medios 127 de conexión para conectar la unidad CU2 de control del aparato de soldadura y la unidad CU3 de control del aparato separador. En una realización, tal como indica la línea discontinua de la Figura 20, los segundos medios 127 de conexión, en vez de conectar el aparato separador al aparato de soldadura, pueden conectar el aparato separador al aparato de conformación. En este caso, la unidad CU2 de control del aparato de soldadura y la unidad CU3 de control del aparato separador conversan entre sí a través de la unidad CU1 de control del aparato de conformación.

50 Si el operario selecciona el estado de funcionamiento aislado, el aparato de conformación, el aparato de soldadura y el aparato separador funcionan independientemente entre sí, tal como se describe de forma detallada a continuación. En el estado de funcionamiento aislado, los medios de conexión se desactivan, es decir, las unidades CU1, CU2 y CU3 de control no se comunican entre sí. Cada unidad de control controla solamente el funcionamiento del aparato respectivo. De forma específica, los medios separadores 15 del aparato de conformación se activan para separar grupos separados 18 de cavidades 3 de contención del material laminar 2. El aparato de soldadura recibe grupos separados de cavidades 3 de contención, ya llenas con el producto 20 deseado, y cierra los grupos separados de cavidades 3 de contención mediante la película



22 de cierre, que se corta a continuación mediante los medios separadores 45. El aparato separador recibe grupos separados de cavidades 3 de contención cerradas mediante la película 22 de cierre, y separa los grupos separados de cavidades 3 de contención del material plano 62 para obtener recipientes individuales 42. El operario puede leer mensajes relacionados con la condición del aparato individual en la pantalla 125 correspondiente y puede controlar el funcionamiento de cada aparato individual a través de los botones pulsadores de START, STOP Y RESET correspondientes.

En el estado de funcionamiento aislado, el aparato de conformación, el aparato de soldadura y el aparato separador pueden disponerse en ubicaciones o habitaciones diferentes físicamente. Asimismo, es posible que un productor no posea o no use simultáneamente los tres aparatos, por ejemplo, debido a que algunas operaciones se llevan a cabo manualmente.

Si se selecciona el estado de funcionamiento en línea, los medios de conexión se activan para que las unidades CU1, CU2 y CU3 de control se comuniquen entre sí. La unidad CU1 de control del aparato de conformación desactiva los medios separadores 15, de modo que del aparato de conformación sale una tira continua de cavidades 3 de contención conformadas en el material laminar 2. Una vez llenas con el producto 20 mediante una unidad de llenado, no mostrada, las cavidades 3 de contención de la tira continua entran en el aparato de soldadura, que precinta con la película 22 de cierre la tira continua de cavidades 3 de contención. Los medios separadores 45 incluidos en el aparato de soldadura han sido desactivados por la unidad CU2 de control correspondiente. Una tira continua de cavidades 3 de contención llenas y cerradas es transportada a continuación al aparato separador, que separa los recipientes 42 de esta tira.

Cada una de las tres unidades CU1, CU2 y CU3 de control comprende medios de sincronización para sincronizar el aparato correspondiente con los otros dos aparatos. Con tal fin, cada una de las unidades CU1, CU2 y CU3 de control está programada para intercambiar con las unidades de control restantes información que permite que el aparato de conformación, el aparato de soldadura y el aparato separador funcionen de manera sincronizada. Por ejemplo, cuando el aparato de conformación se inicia para conformar las cavidades 3 de contención, la unidad CU1 de control correspondiente envía una señal de inicio de funcionamiento a la unidad CU2 de control del aparato de soldadura. En respuesta a esta señal, la unidad CU2 de control del aparato de soldadura inicia inmediatamente el funcionamiento del aparato de soldadura, de modo que el aparato de conformación y el aparato de soldadura funcionan de manera sincronizada. En una realización, el aparato de soldadura puede iniciarse con un retraso controlado con respecto al aparato de conformación, ya que el material laminar 2 en el que han sido conformadas las cavidades 3 de contención, en una zona intermedia entre el aparato de conformación y la unidad de llenado, puede formar un bucle de compensación que permite escalonar ligeramente el funcionamiento del aparato de conformación y del aparato de soldadura.

Además, en cuanto el aparato de soldadura empieza a funcionar, la unidad CU3 de control del aparato separador es informada de forma adecuada para iniciar la estación de soldadura correspondiente inmediatamente. Esto asegura que el aparato separador y el aparato de soldadura funcionan de manera sincronizada.

También se produce un intercambio de información similar cuando, por cualquier motivo, uno de los tres aparatos está detenido.

Cada una de las tres unidades CU1, CU2 y CU3 de control también está programada para intercambiar con las otras dos unidades de control información relacionada con la condición de funcionamiento del aparato correspondiente, de forma específica, información de diagnóstico relacionada con posibles condiciones de fallo que se producen en los diversos aparatos. En el estado de funcionamiento en línea, esto permite la coordinación de los medios de información del aparato de conformación, del aparato de soldadura y del aparato separador. De esta manera, cuando se produce un estado de mal funcionamiento en el aparato de conformación o en el aparato de soldadura o en el aparato separador, se genera un mensaje de error que se muestra simultáneamente en las tres pantallas 125. Simultáneamente, si el estado de funcionamiento es tal que determina la detención del aparato correspondiente, toda la línea de producción se detiene y en las tres interfaces UI1, UI2 y UI3 de usuario se enciende la luz piloto roja.

Un ejemplo de esta situación se muestra en la Figura 21, que hace referencia a una situación en la que, en el aparato de soldadura, se ha detectado una temperatura excesiva de la placa superior 37 y/o de la placa inferior 38 mostradas en la Figura 6. Por lo tanto, la unidad CU2 de control del aparato de soldadura genera un mensaje de error, que puede ser formulado como "Temperatura molde soldadura excesiva". Este mensaje de error se muestra en la pantalla 125 de la interfaz UI2 de usuario del aparato de soldadura. El aparato de soldadura se detiene y la luz piloto roja incluida en el botón pulsador de STOP correspondiente se enciende.

Simultáneamente, la unidad CU2 de control del aparato de soldadura informa a la unidad CU1 de control del aparato de conformación y a la unidad CU3 de control del aparato separador, mediante los primeros medios 126 de conexión y los segundos medios 127 de conexión, respectivamente, del estado de mal funcionamiento que se ha producido en la estación de soldadura. Las unidades CU1 y CU3 de control controlan las pantallas

125 correspondientes, de modo que, también en estas pantallas, se muestra el mensaje de error relacionado con el problema que se ha producido en el aparato de soldadura. Simultáneamente, el aparato de conformación y el aparato separador se detienen y, en las interfaces de usuario correspondientes, la luz piloto roja incluida en el botón pulsador de STOP se enciende.

- 5 Gracias al hecho de que los medios de información del aparato de conformación, del aparato de soldadura y del aparato separador están coordinados entre sí, el operario puede definir el tipo de problema que se ha producido leyendo el mensaje de error en la pantalla 125 más cercana al operario sin moverse de un extremo al otro de la línea de producción.

- 10 De este modo, en caso necesario, el operario puede ir al aparato en el que se ha producido el mal funcionamiento y adoptar las medidas necesarias para resolver el problema. Cuando el problema se ha resuelto, el mensaje de error correspondiente desaparece totalmente de las tres pantallas 125. En ese momento, desde cualquiera de las tres interfaces UI1, UI2 o UI3 de usuario, el operario puede reiniciar simultáneamente los tres aparatos apretando el botón pulsador de RESET. A continuación, el operario puede iniciar simultáneamente toda la línea de producción apretando el botón pulsador de START en cualquiera de las tres interfaces UI1, UI2 o UI3 de usuario.

15 A partir de lo que se ha expuesto anteriormente, resulta evidente que el aparato de conformación, el aparato de soldadura y el aparato separador permiten obtener una gran flexibilidad, ya que los mismos pueden trabajar de manera aislada e interactuar entre sí para su integración en una línea de producción común.

**REIVINDICACIONES**

1. Aparato que comprende medios de desenrollado para desenrollar una película (22) de cierre desde una bobina (78, 80), medios (31; 131) de conexión para conectar dicha película (22) de cierre a un material laminar (2), de forma específica, con una pluralidad de cavidades (3) de contención, comprendiendo además el aparato medios (82) de unión dispuestos corriente arriba con respecto a dichos medios (31; 131) de conexión para unir a dicha película (22) de cierre medios (83) de extracción que pueden ser utilizados por un consumidor para extraer el contenido (20) de una cavidad (3) de contención, en el que dichos medios de unión comprenden medios (82) de soldadura térmica para soldar dichos medios (83) de extracción a dicha película (22) de cierre, comprendiendo dichos medios de soldadura térmica una primera mitad (115) de molde dotada de elementos salientes (117) que se extienden hacia la película (22) de cierre y una segunda mitad (116) de molde dotada de elementos salientes (120) dispuestos en posiciones que se corresponden con los elementos salientes (117), en el que la primera mitad (115) de molde y la segunda mitad (116) de molde son móviles entre sí transversalmente con respecto a una dirección (F12) de suministro de dicha película (22) de cierre entre una configuración separada, en la que dicha primera mitad (115) de molde y dicha segunda mitad (116) de molde está separadas entre sí, de modo que dicha película (22) de cierre puede desplazarse libremente entre dicha primera mitad (115) de molde y dicha segunda mitad (116) de molde, y una configuración de contacto, en la que dicha película (22) de cierre, conjuntamente con dichos medios (83) de extracción, queda retenida entre los elementos salientes (117) de dicha primera mitad (115) y los elementos salientes (120) de dicha segunda mitad (116) para soldar térmicamente dichos medios (83) de extracción a dicha película (22) de cierre.
2. Aparato según la reivindicación 1, en el que dichos medios (83) de extracción comprenden al menos un elemento (83) de cuchara.
3. Aparato según cualquiera de las reivindicaciones anteriores, y que comprende además medios (108, 109) de colocación para colocar dichos medios (83) de extracción en dicha película (22) de cierre.
4. Aparato según la reivindicación 3, en el que dichos medios de colocación comprenden primeros medios (108) de colocación y segundos medios (109) de colocación dispuestos en dos lados opuestos de dicha película (22) de cierre para colocar en dicha película (22) de cierre dos filas de medios (83) de extracción.
5. Aparato según la reivindicación 3 o 4, en el que dichos medios (108, 109) de colocación comprenden una tolva (110) para contener dichos medios (83) de extracción.
6. Aparato según una cualquiera de las reivindicaciones 3 a 5, en el que dichos medios (108, 109) de colocación comprenden un dispositivo (111) de orientación para orientar dichos medios (83) de extracción según una orientación predeterminada.
7. Aparato según la reivindicación 6, en el que dichos medios (108, 109) de colocación comprenden un dispositivo (114) de movimiento para transferir dichos medios (83) de extracción de dicho dispositivo (111) de orientación a dicha película (22) de cierre, comprendiendo dicho dispositivo de movimiento una rueda (111) de transferencia.
8. Aparato según una cualquiera de las reivindicaciones 1 a 7, y que comprende además una unidad separadora (58) dispuesta corriente abajo con respecto a dichos medios (31; 131) de conexión para separar una o más cavidades (3) de contención de dicho material laminar (2) y/o que comprende además una unidad (12) de conformación dispuesta corriente arriba con respecto a dichos medios (31; 131) de conexión para conformar dichas cavidades (3) de contención en dicho material laminar (2), y que comprende además una unidad de llenado dispuesta entre dicha unidad (12) de conformación y dichos medios (31; 131) de conexión para llenar dichas cavidades (3) de contención con un producto (20).
9. Método que comprende desenrollar una película (22) de cierre desde una bobina (78, 80), conectar dicha película (22) de cierre a un material laminar (2) que tiene una pluralidad de cavidades (3) de contención, en el que, antes de dicha conexión, dicho método comprende la etapa de unir a dicha película (22) de cierre medios (83) de extracción, que comprenden de forma específica un elemento (83) de cuchara, que pueden ser utilizados para extraer el contenido (20) de una cavidad (3) de contención, en el que dicha etapa de unir comprende las etapas de:
- soldar térmicamente dichos medios (83) de extracción a dicha película (22) de cierre, comprendiendo dicha soldadura térmica desplazar libremente dicha película (22) de cierre en una dirección (F2; F12) de suministro entre una primera mitad (115) de molde y una segunda mitad (116) de molde en una configuración separada en la que dicha primera mitad (115) de molde y dicha segunda mitad (116) de molde están separadas entre sí,
  - retener dicha película (22) de cierre conjuntamente con dichos medios (83) de extracción entre elementos salientes (117) dispuestos en dicha primera mitad (115) de molde y elementos salientes (120) dispuestos en dicha segunda mitad (116) de molde en una configuración de contacto,

- disponer los elementos salientes (120) de la segunda mitad (116) de molde en posiciones que se corresponden con los elementos salientes (117) de la primera mitad (115) de molde, de modo que dicha película (22) de cierre puede soldar térmicamente dichos medios (83) de extracción a dicha película (22) de cierre.

- 5 10. Método según la reivindicación 9, en el que dicho elemento (83) de cuchara es sustancialmente plano y/o dichos medios (83) de extracción se realizan en plástico.
11. Método según la reivindicación 9 o 10, en el que, después de que dicha película (22) de cierre se ha conectado a dicho material laminar (2), se usa la etapa de separar de dicho material laminar (2) una o más cavidades (42) de contención cerradas por dicha película (22) de cierre.
- 10 12. Método según una cualquiera de las reivindicaciones 9 a 11, en el que dicho material laminar (2) se conforma como una tira continua.
13. Método según una cualquiera de las reivindicaciones 9 a 11, en el que dichas cavidades (3) de contención se unen mediante una tira de dicho material laminar (2) a efectos de formar un grupo separado (18; 118) de cavidades (3) de contención.

15

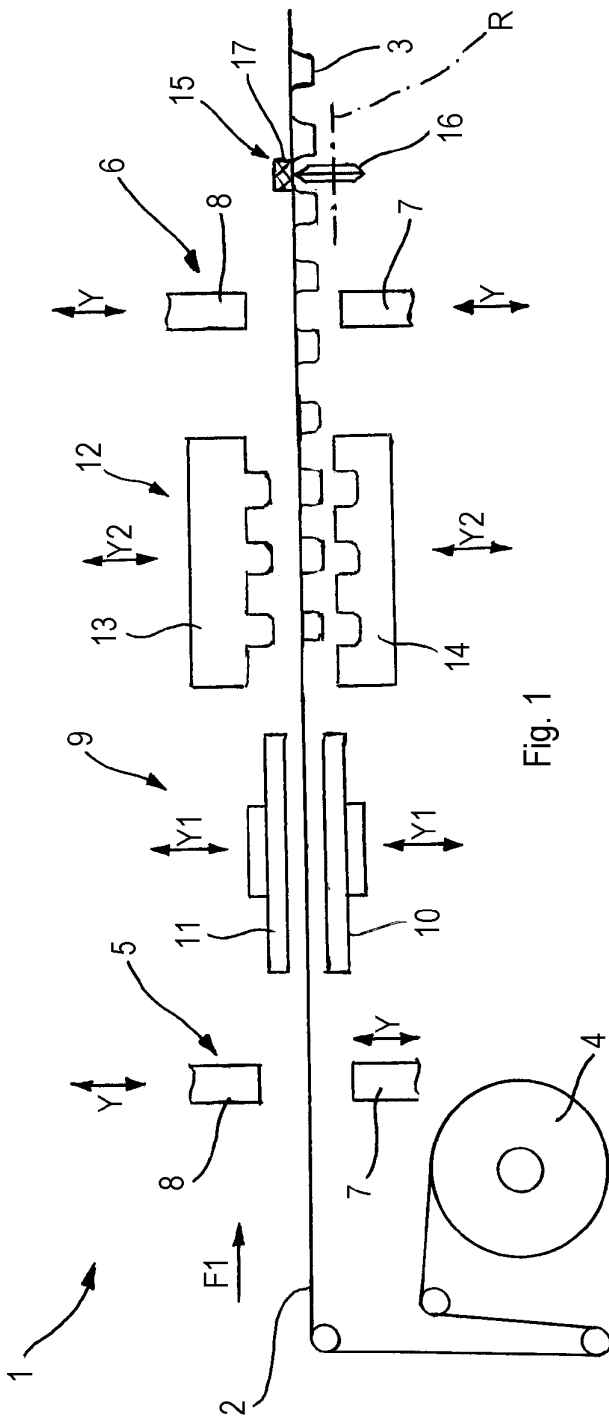


Fig. 1

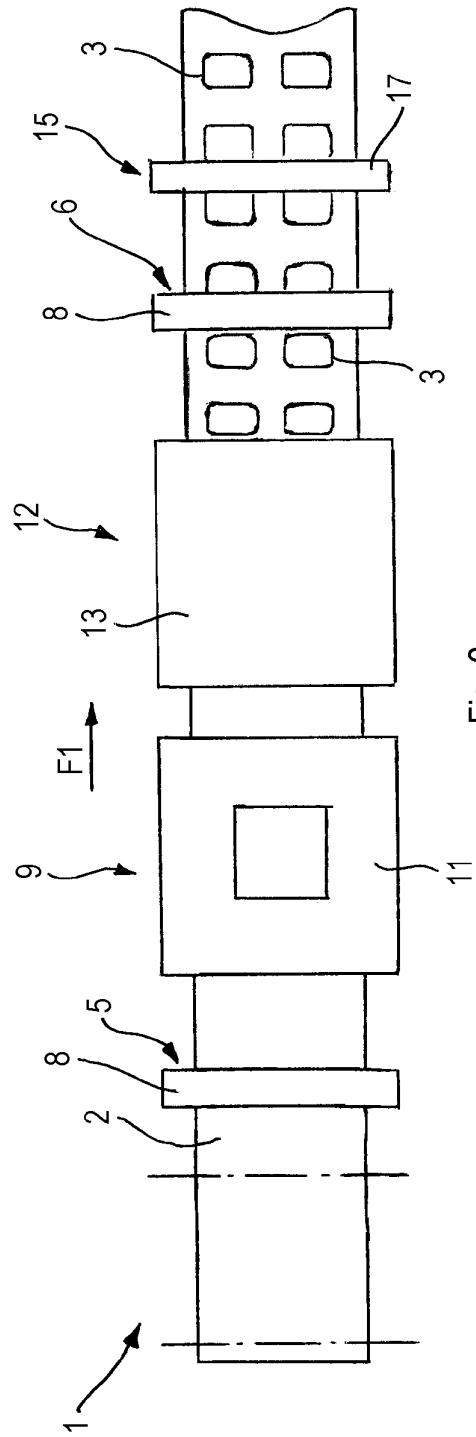
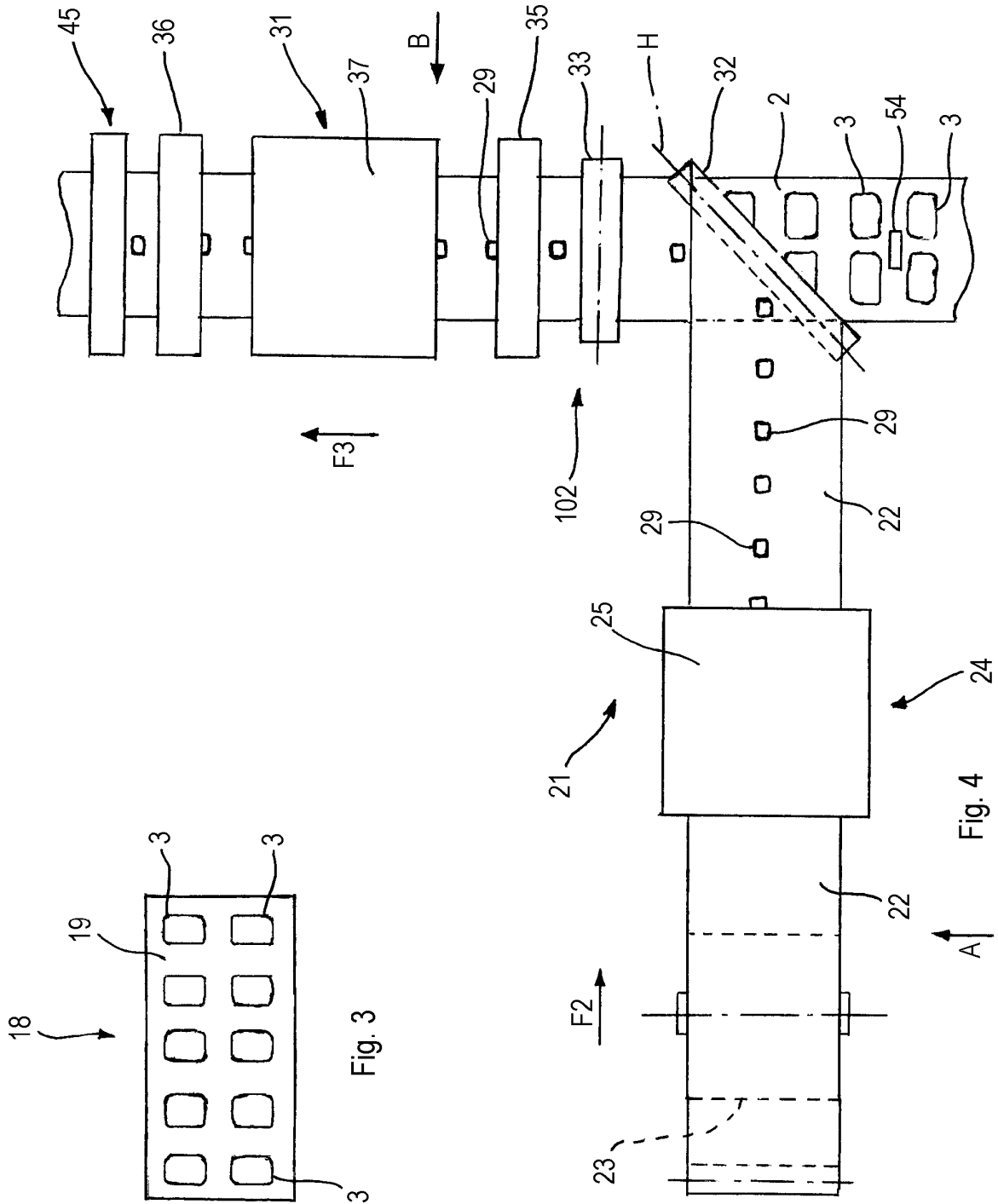


Fig. 2



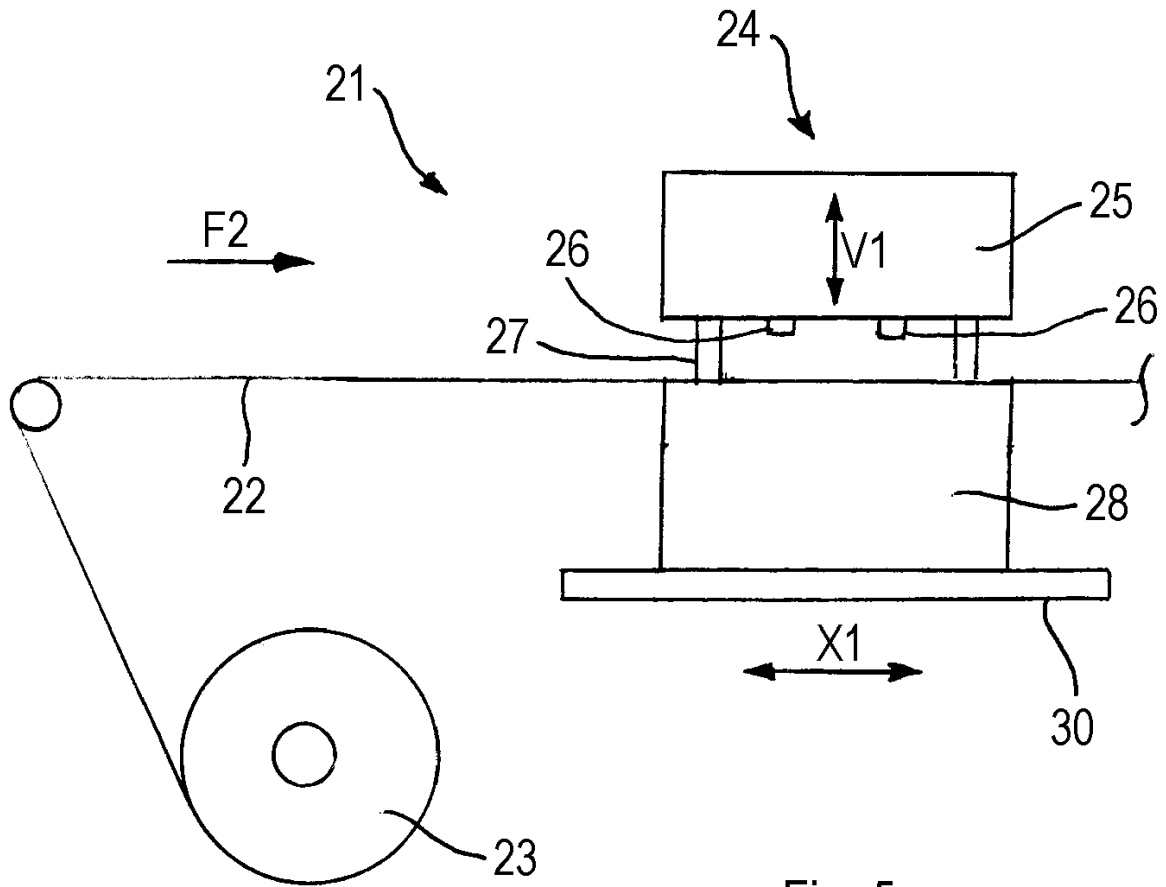


Fig. 5

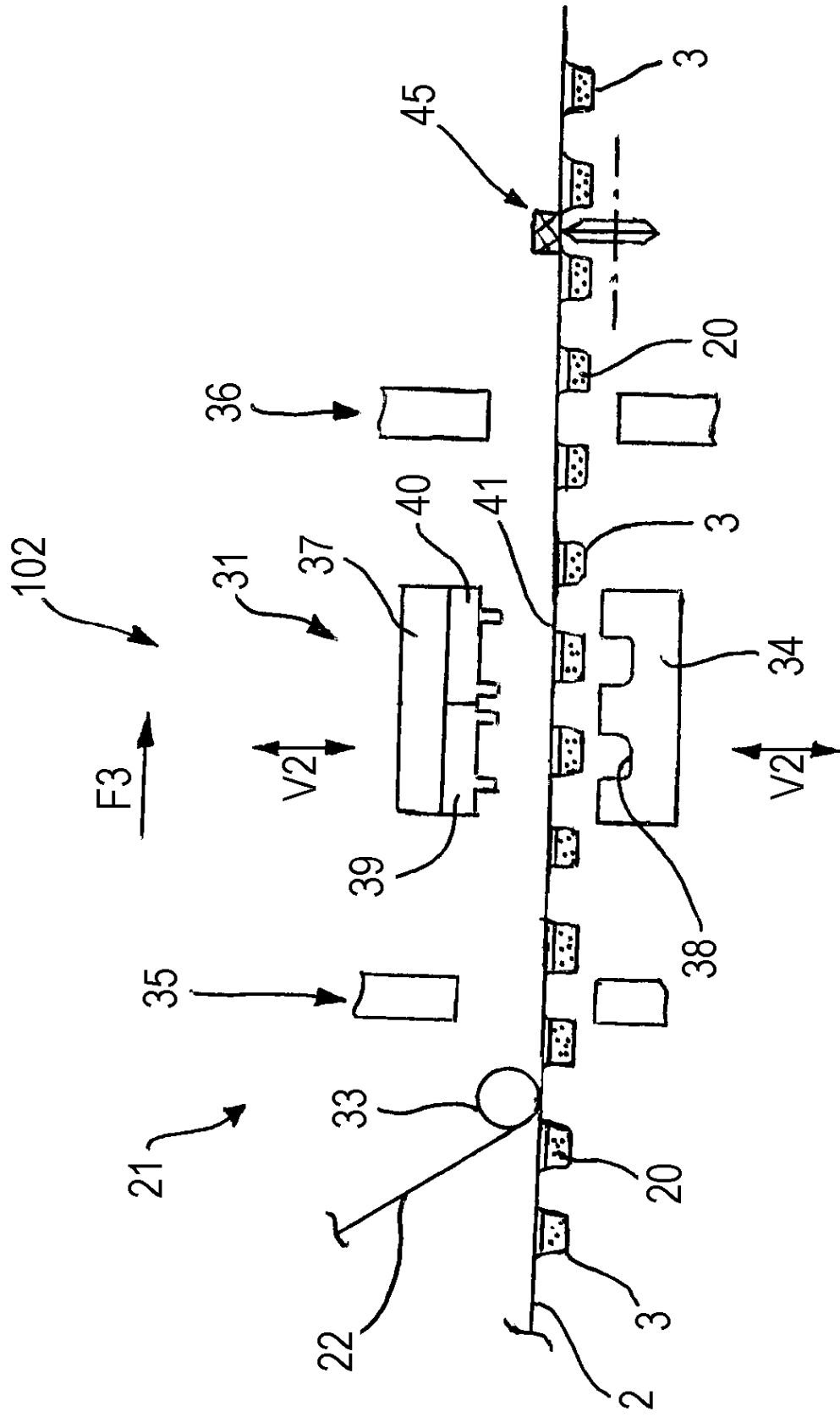
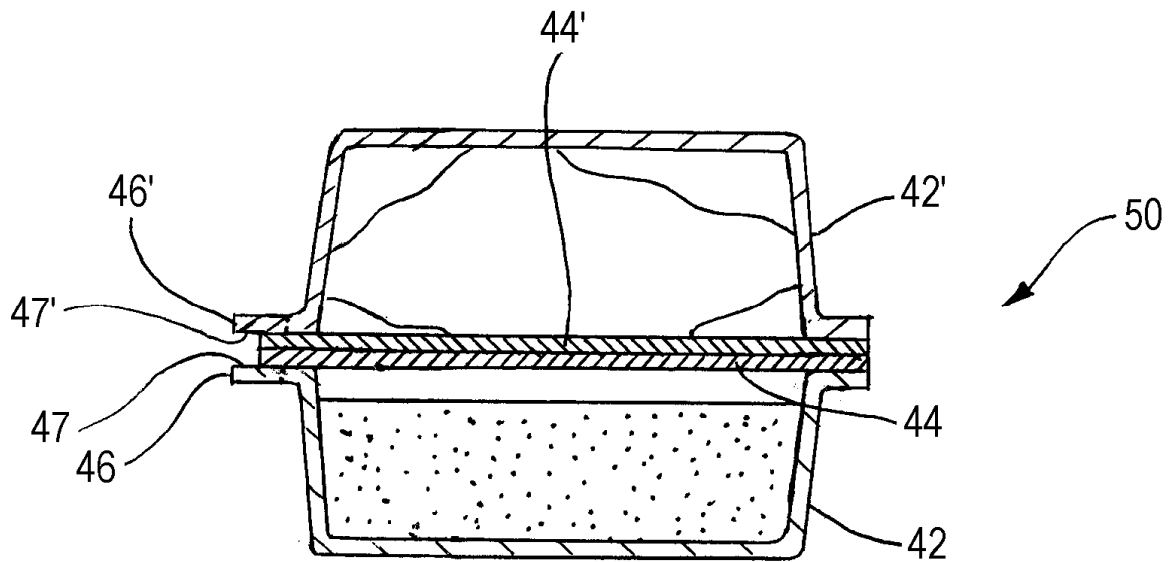
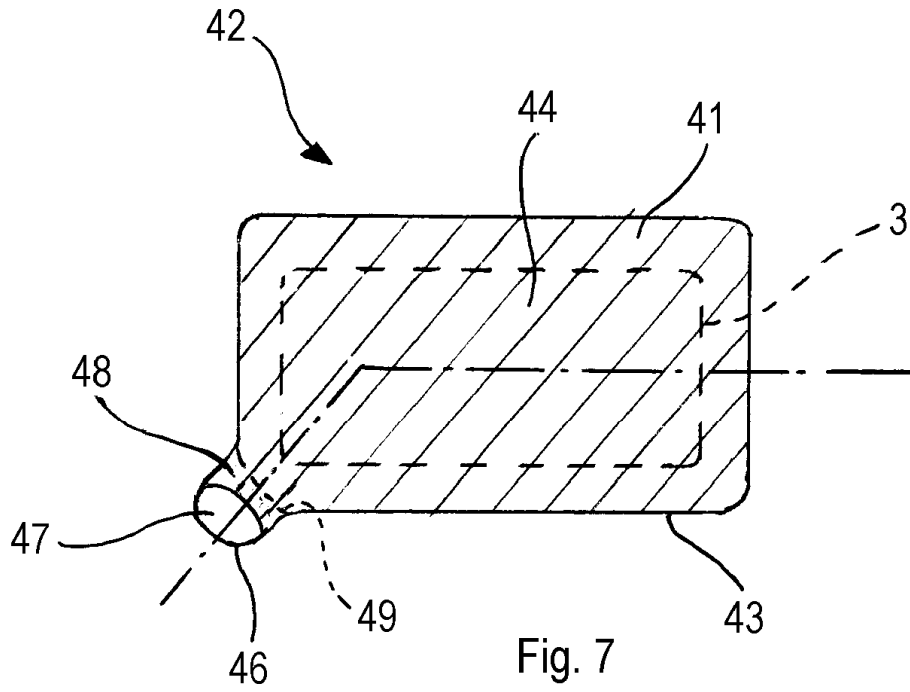


Fig. 6





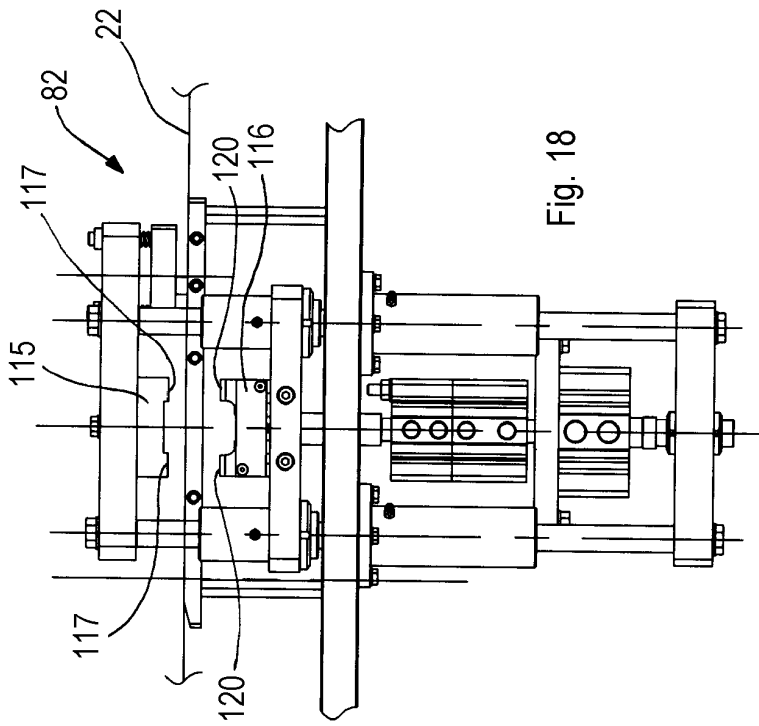


Fig. 18

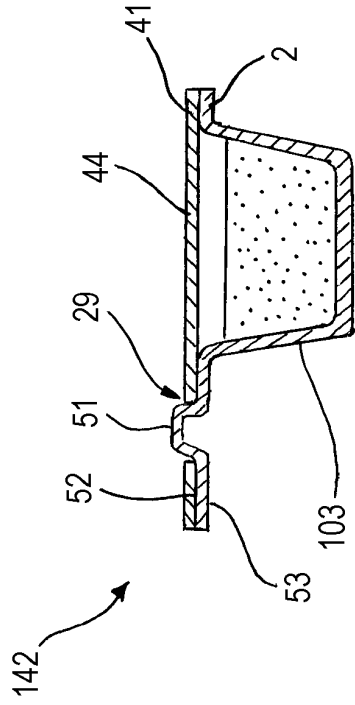


Fig. 9

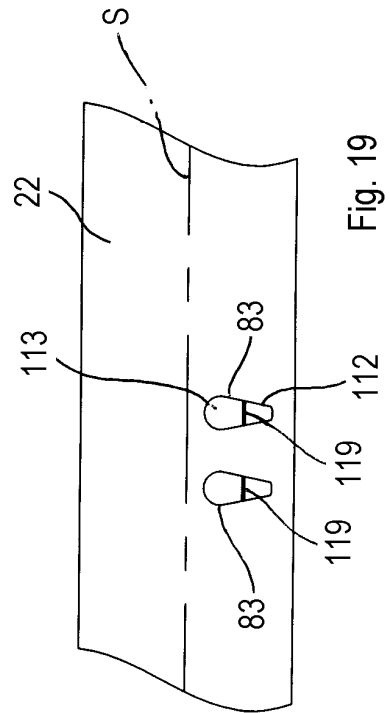


Fig. 19

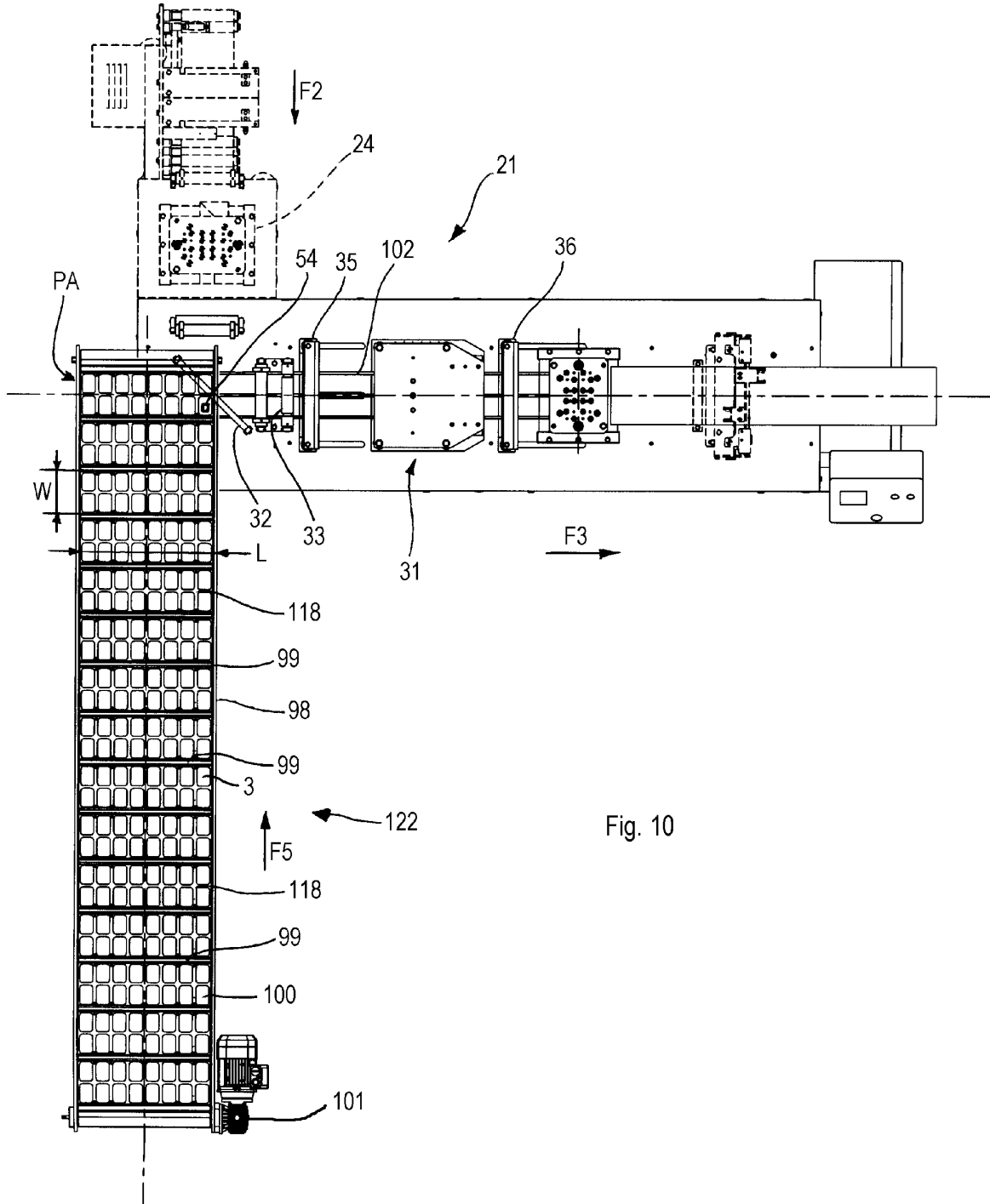
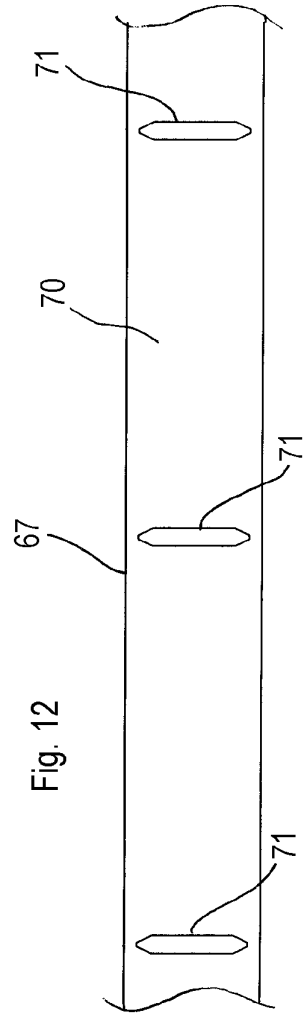
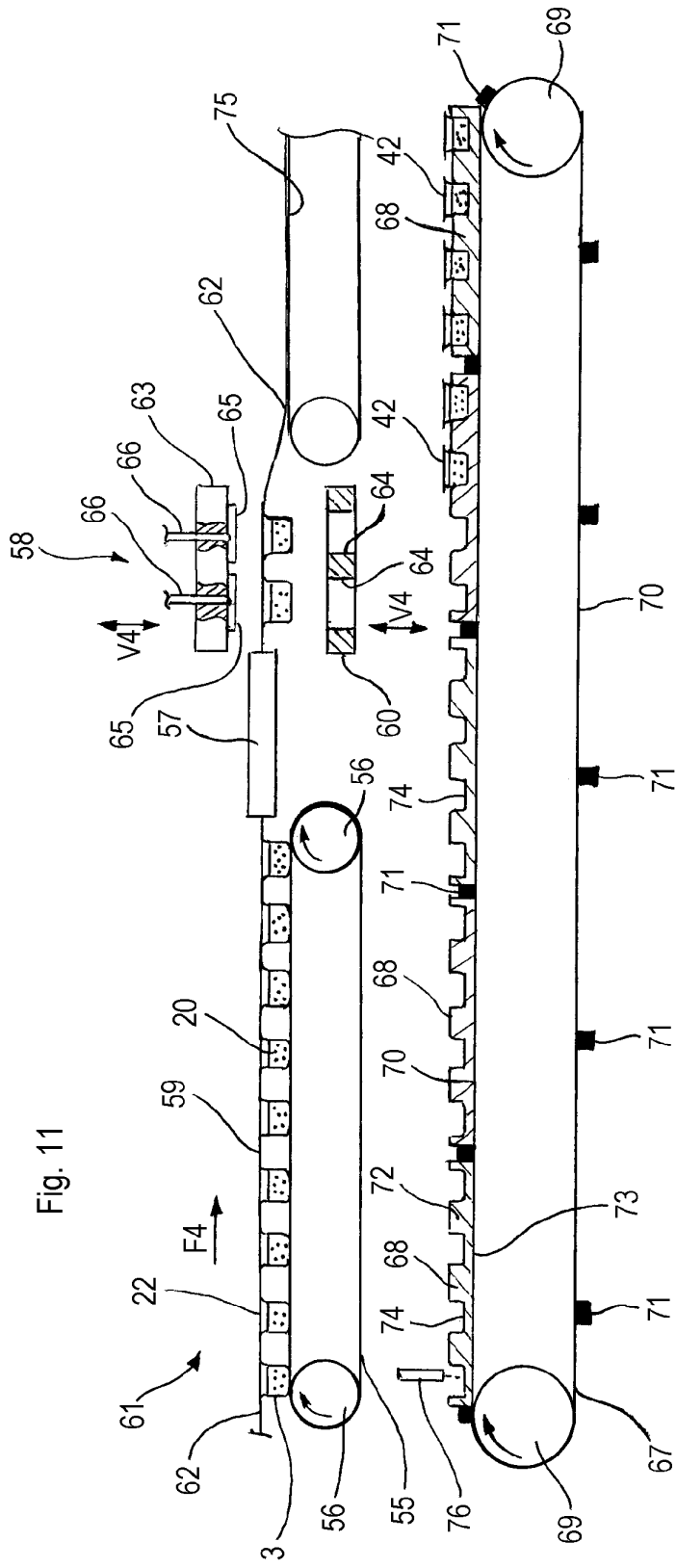


Fig. 10



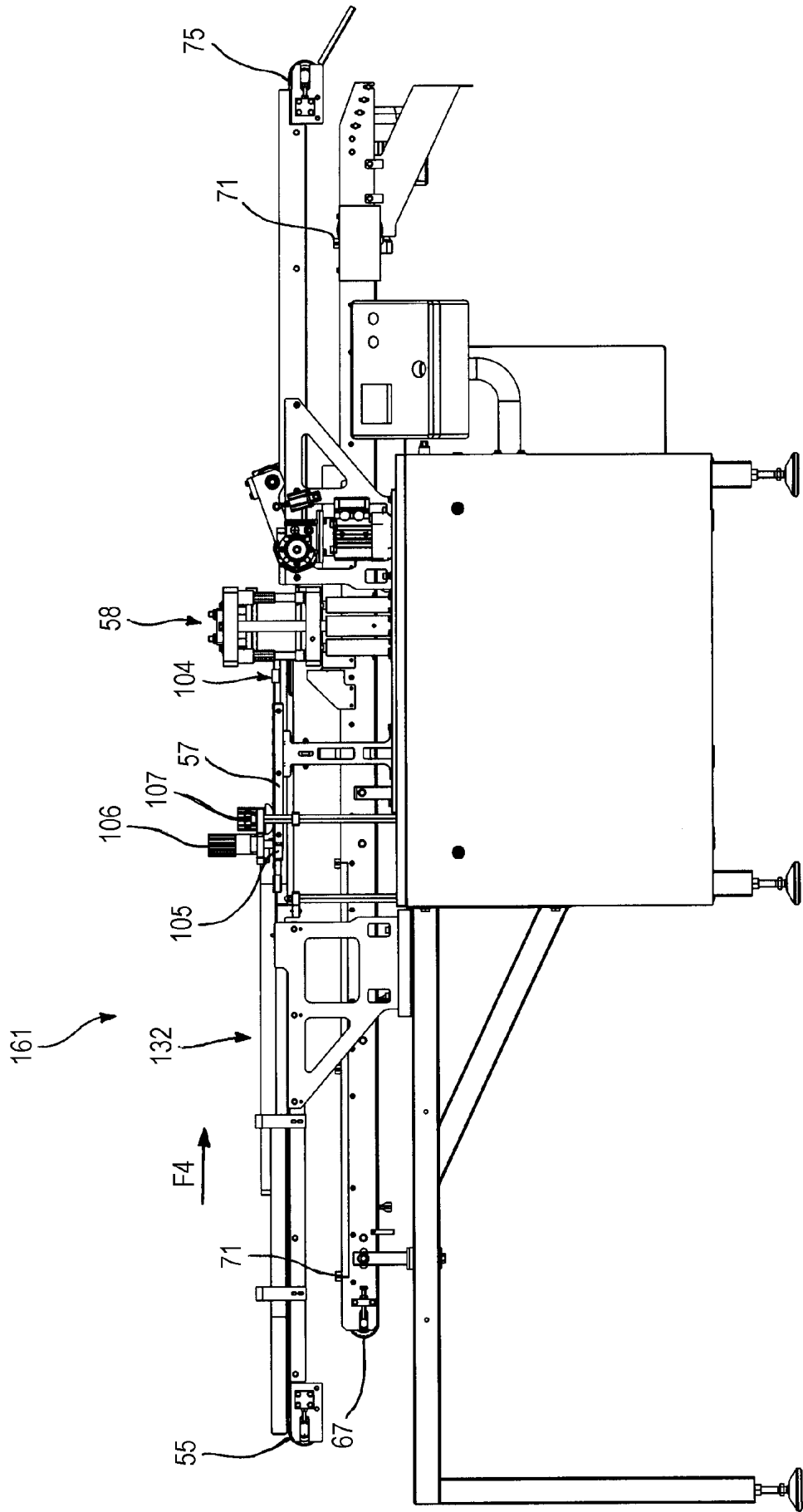


Fig. 13

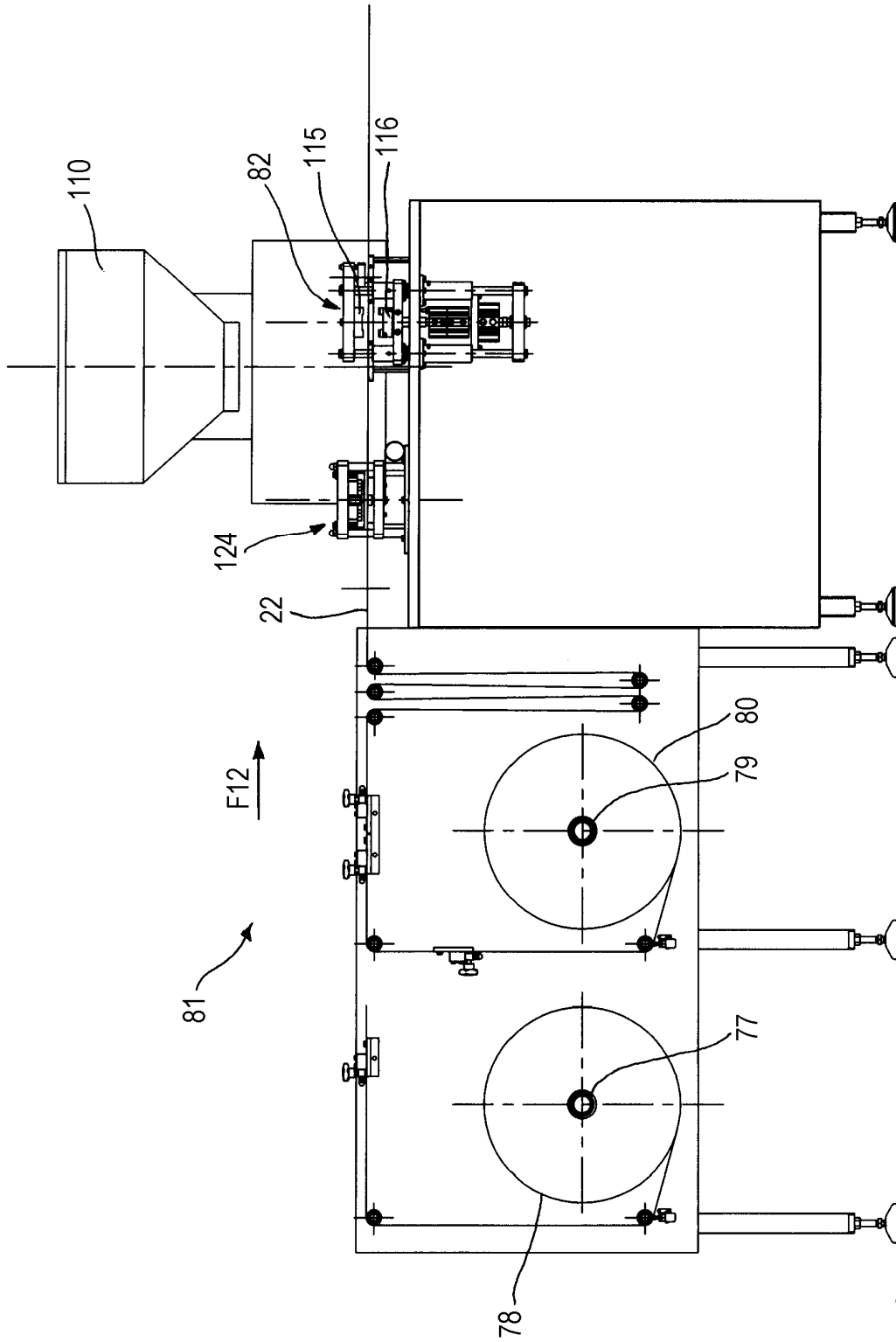


Fig. 14

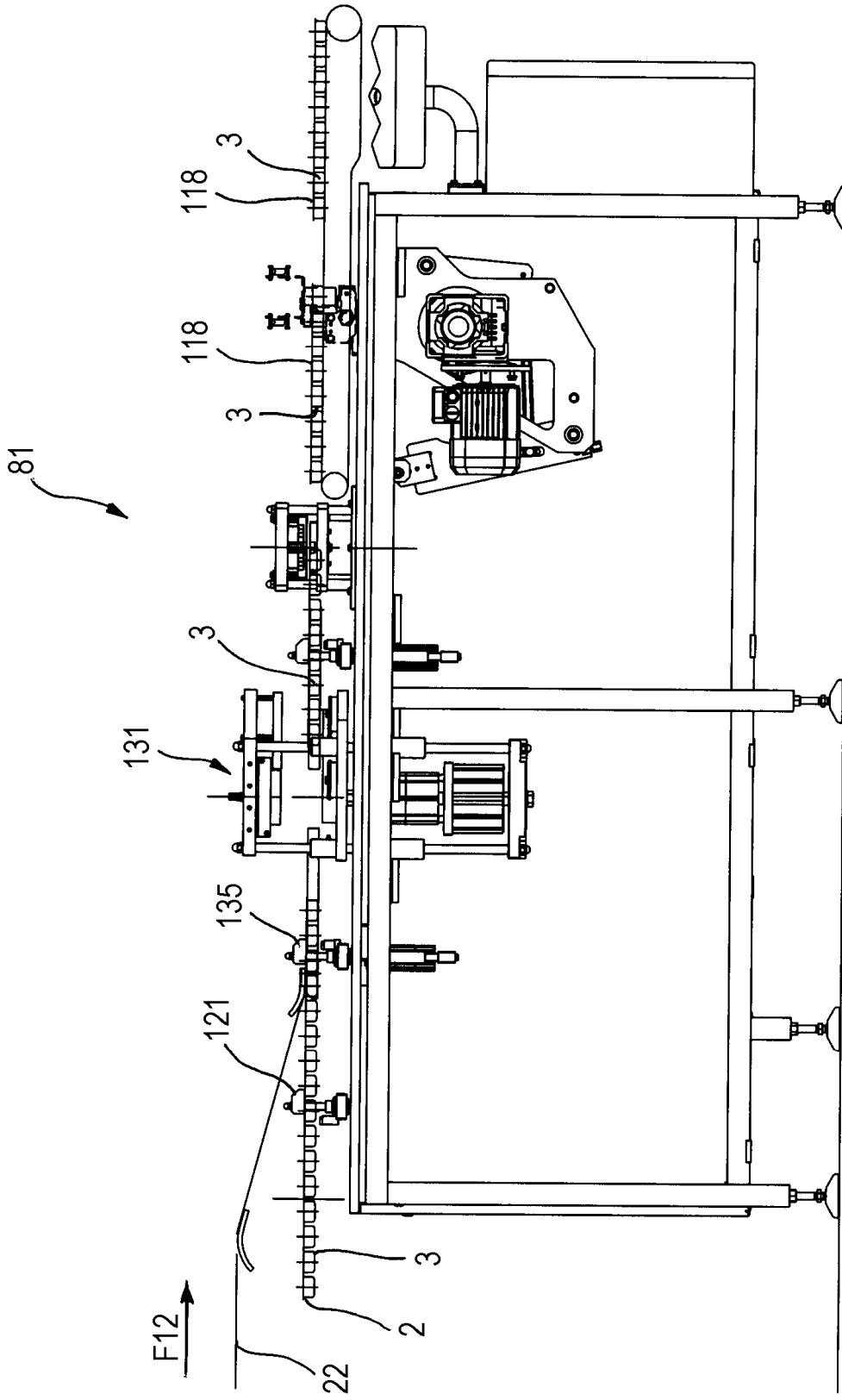


Fig. 15

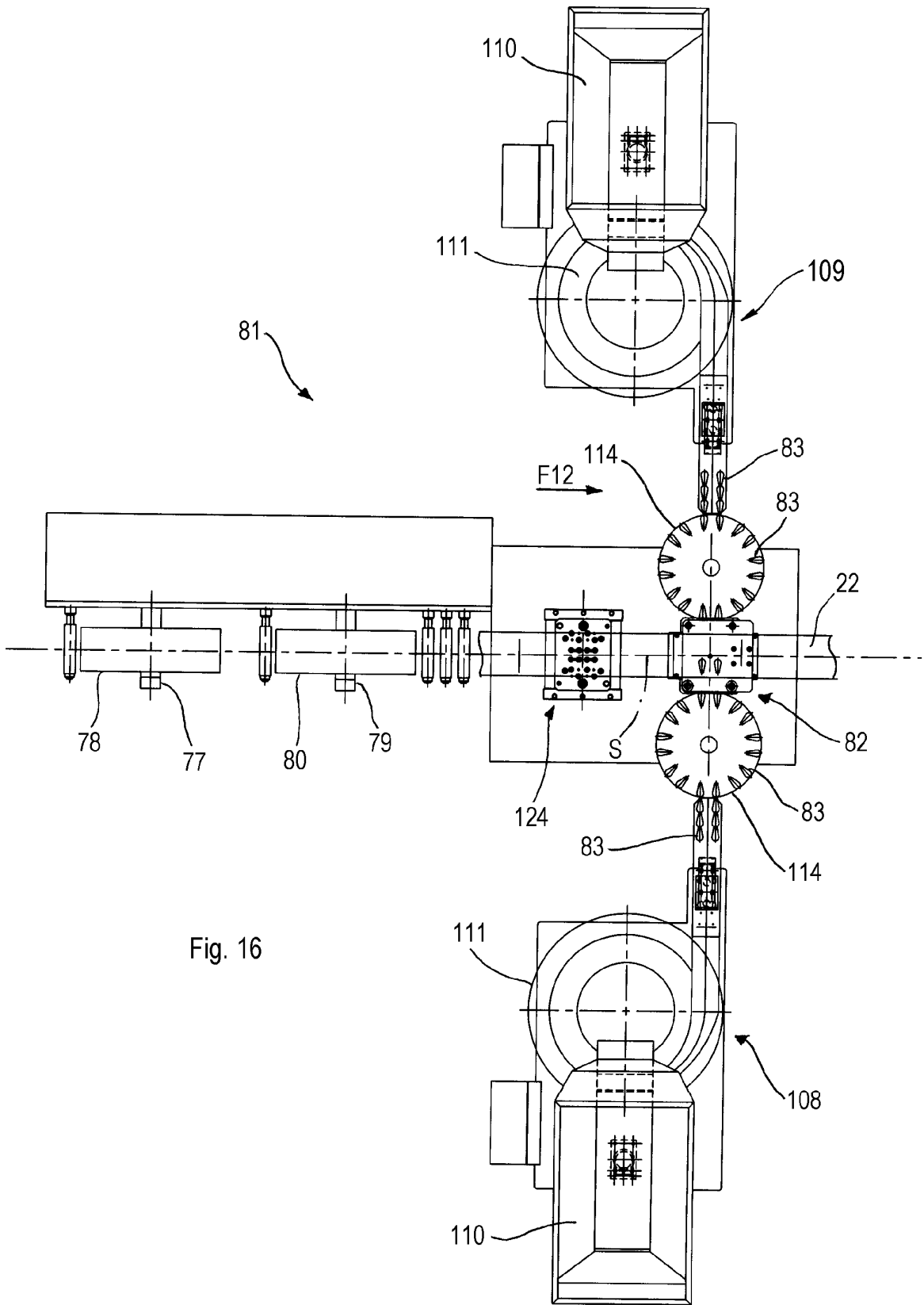


Fig. 16



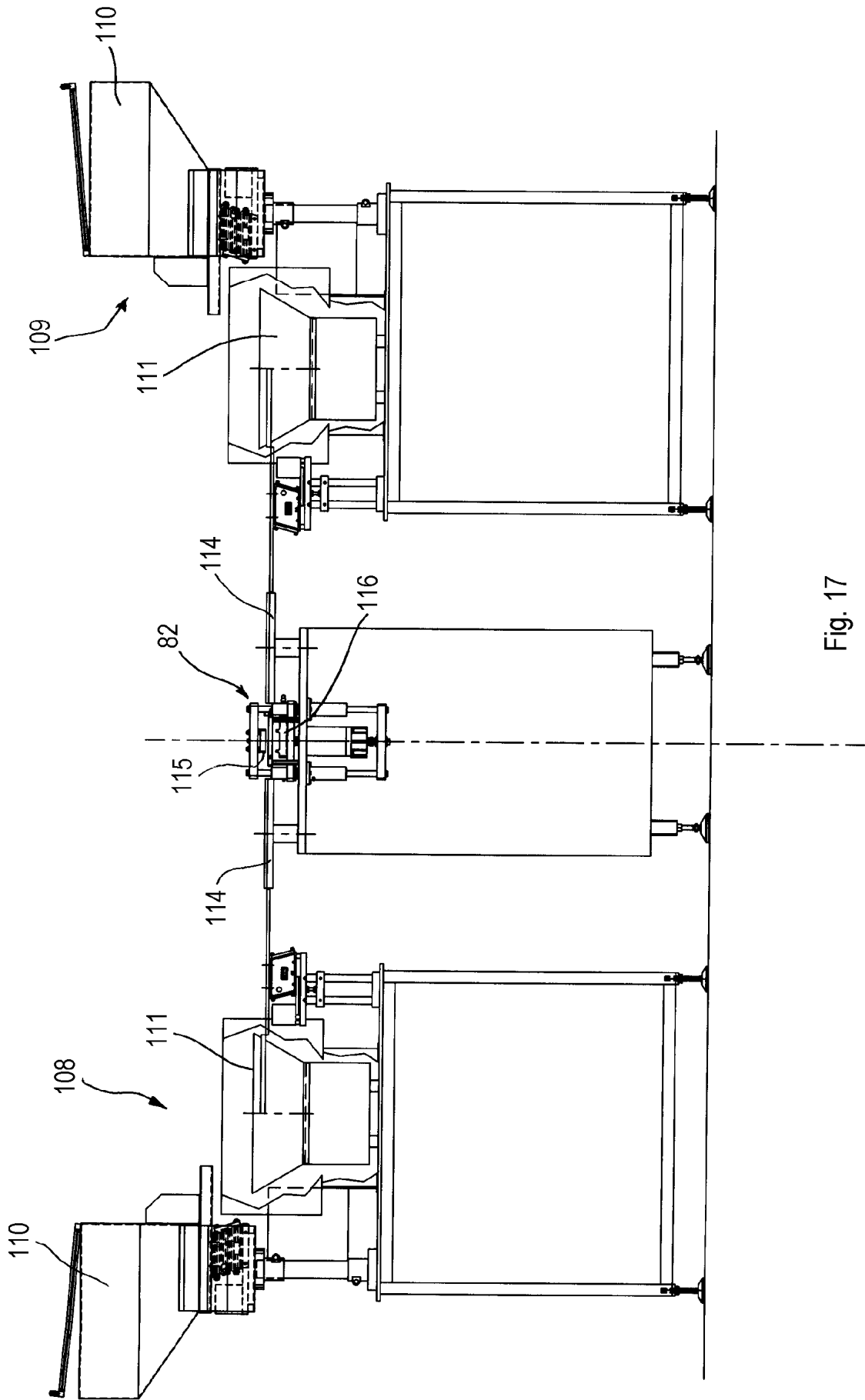


Fig. 17

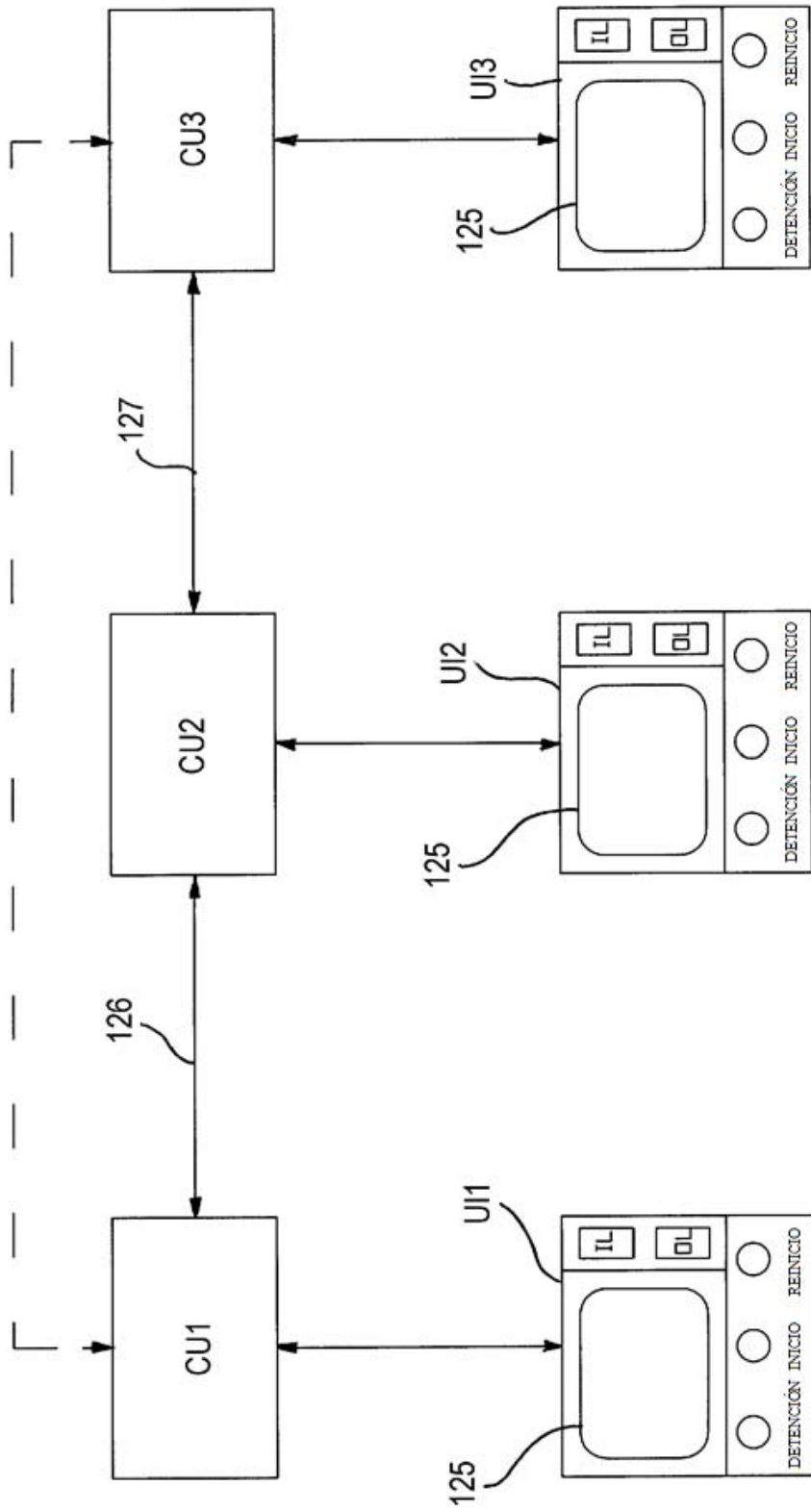


Fig. 20

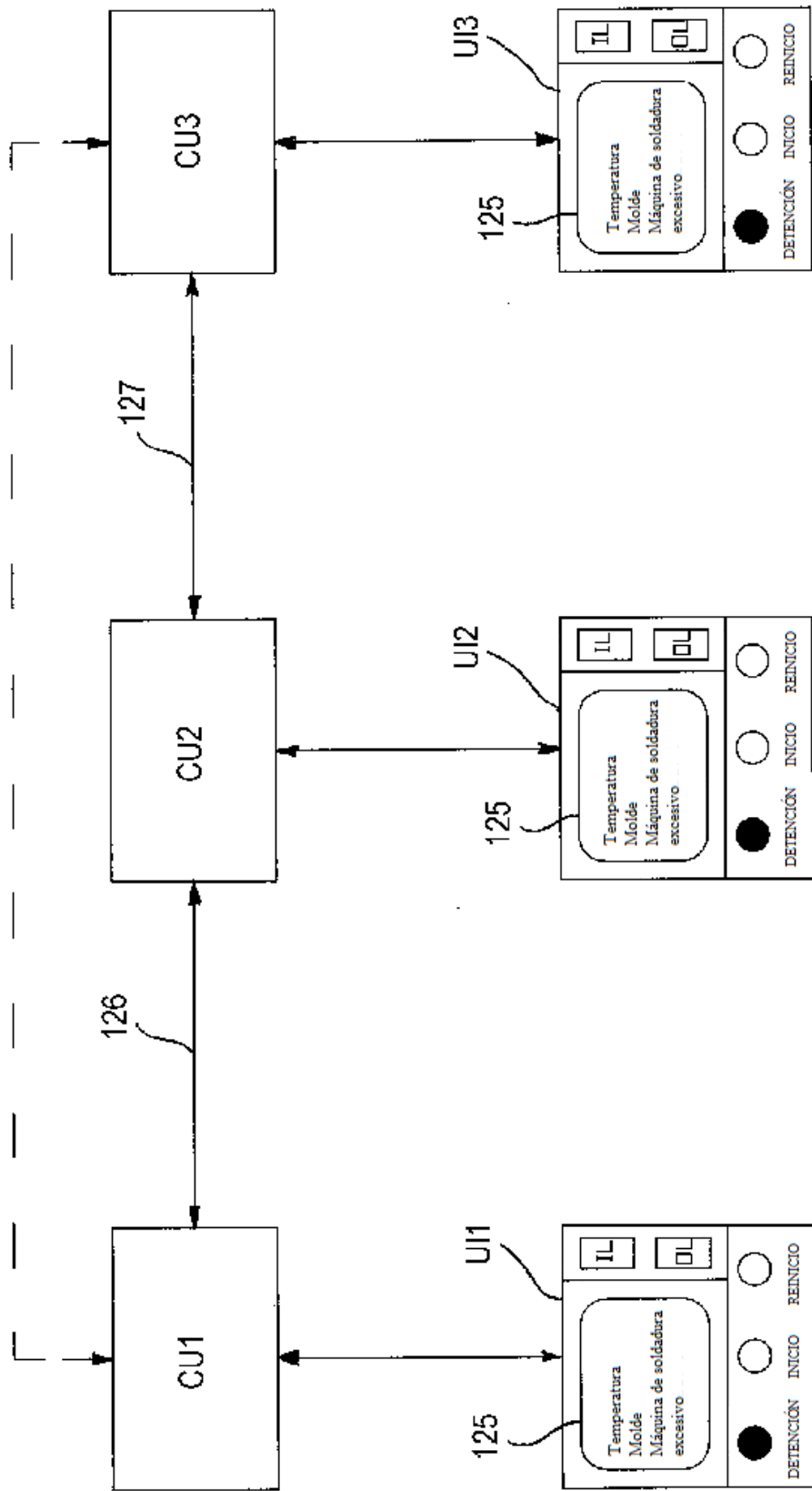


Fig. 21