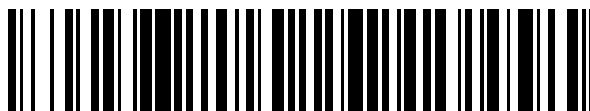


19



OFICINA ESPAÑOLA DE
PATENTES Y MARCAS

ESPAÑA



11 Número de publicación: **2 647 013**

51 Int. Cl.:

B23K 26/04 (2014.01)

B23K 26/08 (2014.01)

B23K 26/06 (2014.01)

12

TRADUCCIÓN DE PATENTE EUROPEA

T3

86 Fecha de presentación y número de la solicitud internacional: **14.11.2005 PCT/US2005/041314**

87 Fecha y número de publicación internacional: **01.06.2006 WO06057855**

96 Fecha de presentación y número de la solicitud europea: **14.11.2005 E 05851650 (1)**

97 Fecha y número de publicación de la concesión europea: **06.09.2017 EP 1812196**

54 Título: **Sistema activo de suministro del haz con segmento de trayectoria óptica variable a través del aire**

30 Prioridad:
17.11.2004 US 990861

45 Fecha de publicación y mención en BOPI de la traducción de la patente:
18.12.2017

73 Titular/es:
**METAL IMPROVEMENT COMPANY, LLC. (100.0%)
80 ROUTE 4 EAST, SUITE 310
PARAMUS, NEW JERSEY 07652, US**

72 Inventor/es:
**DANE, C. BRENT;
HARRIS, FRITZ, B.;
TARANOWSKI, JOSEPH, T.;
HONETT, STEVEN, L. y
BROWN, STEWART, B.**

74 Agente/Representante:
ISERN JARA, Jorge

ES 2 647 013 T3

Aviso: En el plazo de nueve meses a contar desde la fecha de publicación en el Boletín Europeo de Patentes, de la mención de concesión de la patente europea, cualquier persona podrá oponerse ante la Oficina Europea de Patentes a la patente concedida. La oposición deberá formularse por escrito y estar motivada; sólo se considerará como formulada una vez que se haya realizado el pago de la tasa de oposición (art. 99.1 del Convenio sobre Concesión de Patentes Europeas).

DESCRIPCIÓN

Sistema activo de suministro del haz con segmento de trayectoria óptica variable a través del aire

5 Antecedentes de la invención

Campo de la invención

10 La presente invención se refiere a un aparato para suministrar energía láser desde una fuente de energía láser a una superficie objetivo en una pieza de trabajo de acuerdo con el preámbulo de la reivindicación 1, y a un método para suministrar energía láser desde una fuente de energía láser en una línea de haz de salida a una superficie objetivo en una pieza de trabajo de acuerdo con el preámbulo de la reivindicación 17.

Descripción de la técnica relacionada

15 El uso de golpes mecánicos para formar metales y para mejorar sus propiedades superficiales se ha realizado desde siempre. En la práctica industrial actual, un tratamiento de granallado de las superficies metálicas se lleva a cabo mediante el uso de perdigones a alta velocidad. El tratamiento mejora las propiedades superficiales y, lo que es muy importante para muchas aplicaciones, da como resultado una pieza que presenta una resistencia mejorada significativamente a la fatiga y a fallos por corrosión. Un amplio intervalo de las piezas en elaboración son chorreadas con granalla en las industrias aeroespaciales y de automoción. Sin embargo, para muchas aplicaciones, el chorreado con granalla no proporciona un tratamiento suficientemente intenso o profundo, o no puede usarse debido a su efecto perjudicial sobre el acabado superficial.

25 Con la invención del láser, se reconoció rápidamente que los choques intensos requeridos para el granallado podrían conseguirse por medio de plasma compactado, impulsado por láser. B.P. Fairand, et ál., "Laser Shot Induced Microstructural and Mechanical Property Changes in 7075 Aluminum", Journal of Applied Physics, Vol. 43, N.º 9, pág. 3893, septiembre de 1972. Típicamente, se genera un choque de plasma de 10 kBar a 30 kBar en las superficies metálicas por medio de láseres de alta densidad de energía (aproximadamente 200 J/cm²), de cortos pulsos (aproximadamente 30 nanosegundos). Una delgada capa de cinta metálica, pintura negra u otro material absorbente sobre la superficie metálica proporciona un absorbente para impedir la ablación del metal. Un material de confinamiento o compactación tal como agua cubre la capa superficial proporcionando un choque de intensidad aumentada. Se ha mostrado que estos choques imparten tensiones de compresión más profundas y más intensas que el chorreado con granalla estándar. En ensayos, ese tratamiento se ha mostrado superior para fortalecimiento de las piezas de trabajo frente a fallos por fatiga y corrosión. El granallado por láser también se usa para la formación y texturado de superficies.

35 Un sistema láser que se ha utilizado para esta finalidad se describe en la Patente de Estados Unidos N.º 5.239.408, titulada "HIGH POWER, HIGH BEAM QUALITY REGENERATIVE AMPLIFIER", previa de los presentes inventores.

40 El sistema láser descrito en la Patente 5.239.408 recién citada comprende un amplificador de alta potencia en una configuración de oscilador maestro / amplificador de potencia (MOPA) capaz de producir pulsos de salida mayores de 20 julios por pulso con el ancho de pulso del orden de 10 a 30 nanosegundos o menor usando una configuración de corrección del frente de onda basándose en un sistema de conjugador de fase/espejo de dispersión de Brillouin estimulada (SBS).

45 En los procesos de granallado por láser de alta energía comerciales actuales, la posición del haz láser se mantiene en una localización fija. La pieza de trabajo que está siendo tratada se mueve a través del haz láser para crear el patrón de chorreado aplicado mientras mantiene los ángulos de incidencia, tamaños de punto y orientaciones deseados. Esto requiere que la automatización y la pieza de trabajo mantengan elementos fijos para sujetar la pieza de trabajo y moverla a través de sus posiciones programadas. Este método se convierte tanto en costoso como en altamente específico de la pieza de trabajo, requiriendo un diseño considerable para desarrollar procesos para nuevas piezas en elaboración. Además, el tamaño de la pieza de trabajo está limitado a la capacidad de elevación y manejo de la automatización utilizada. Las piezas en elaboración y estructuras mayores que la capacidad de manejo de la automatización (por ejemplo, > 1 m y/o > 100 kg) no pueden granallarse por láser mediante el enfoque convencional de movimiento de la pieza de trabajo.

50 Los sistemas flexibles de suministro del haz se basan frecuentemente en el uso de fibras ópticas. Sin embargo, incluso con longitudes de onda en donde la transmisión de la fibra de vidrio es normalmente alta, la muy alta energía del pulso y la alta potencia de pico usada en el granallado por láser puede dañar las fibras y hacerlas ineficaces. Por ejemplo, un pulso de 25 J es 100 veces la máxima energía de pulso (250 mJ) que puede suministrarse a través de una fibra multi-modo de 1 mm. Para haces de frecuencia simple, tales como los usados en aplicaciones representativas de granallado por láser, las fibras de vidrio tienen incluso umbrales de daño más bajos.

65 Se han desarrollado enfoques para escanear activamente un haz láser para la entrega de láseres de corte y soldadura de dióxido de carbono (CO₂) de alta potencia. Debido a su longitud de onda de 10 μm en el infrarrojo

lejano, la salida de un láser de CO₂ no puede suministrarse mediante fibras de vidrio. Se han desarrollado brazos articulados comerciales para láseres de CO₂ de alta potencia que consisten en una serie de tubos huecos conectados mediante siete puntos de articulación (llamados comúnmente codillos), cada uno de los cuales aloja un espejo a 45 grados. Hay un cierto número de inconvenientes importantes para un brazo articulado para el granallado por láser que condujeron a los presentes inventores a desarrollar un enfoque alternativo:

1. Rotación del haz – Para granallado por láser, es deseable usar un haz cuadrado (a diferencia de los láseres de CO₂) y una reflexión fuera de plano en cada junta articulada produciría algún grado de rotación del haz. Aunque esto podría compensarse mediante la rotación en la forma apropiada del haz cuadrado antes de que entre en el brazo, sería necesario conocer la orientación precisa de cada segmento de brazo. Dado que hay múltiples posiciones del brazo para un ángulo de suministro dado a la pieza, cada una de las siete juntas de rotación necesitaría estar precisamente codificada.
2. Precisión de apunte – Los brazos en las aberturas necesarias para transmitir un haz de granallado tienen típicamente una precisión de apuntado de solamente 1 mrad, que se corresponde con un error de hasta 1 mm en el posicionamiento de un punto de 3 mm, tal como se usa por ejemplo en granallado por láser.
3. Pérdidas ópticas - Un brazo articulado de siete codillos estándar requeriría siete reflexiones de espejo entre la entrada y la salida, introduciendo pérdidas ópticas durante el suministro del haz que reducen la eficiencia del sistema.
4. Limitaciones de longitud – Los brazos articulados tienen una longitud fija, permitiendo una flexibilidad limitada en la colocación con respecto a la pieza de trabajo. La longitud de suministro máxima estaría también limitada por el peso y rigidez mecánica de los segmentos de brazos tubulares y las cargas de apoyo en cada junta.
5. Desarrollo del proceso – Típicamente, el brazo articulado se diseña para ser bastante flexible; su diseño está infra-limitado de modo que son posibles múltiples configuraciones de codillos para un punto de tratamiento dado. Sin embargo, es aún posible dañar el brazo forzándolo a través de recorridos no permitidos o provocando colisiones con el robot del proceso. Por esta razón, aún se necesitaría la mayor parte del desarrollo de la compleja trayectoria del robot ya asociada con el proceso de pieza en movimiento.

El documento US-A-5.986.234 describe un sistema de láser compacto para retirar revestimientos superficiales (como pintura, suciedad etc.) a un ritmo de retirada de 1000 pies cuadrados por hora o más sin dañar la superficie.

El documento FR-A1-2735056 describe un dispositivo láser colocado en un armazón que soporta rotativamente el contenedor de un cabezal de trabajo del dispositivo. El dispositivo se aloja junto con el armazón en un envase. La masa del envase y sus contenidos reduce la transmisión de tensión desde el tubo al cabezal de trabajo.

El documento WO 89/11949A2, que divulga un aparato para suministrar energía láser de acuerdo con el preámbulo de la reivindicación 1 y un método para suministrar energía láser desde una fuente de energía láser de acuerdo con el preámbulo de la reivindicación 17, describe un aparato de suministro de láser que comprende un láser que tiene un eje, un primer espejo en un extremo del láser y adaptado para reflejar el haz normal al eje del láser, un segundo espejo alineado con el primer espejo, adaptado el segundo espejo para reflejar el haz a lo largo del eje adicional, y un medio telescópico que une el primer y segundo espejo.

El documento US-A-4.698.479 describe un sistema de suministro del haz para el suministro de un haz láser desde un láser fijo a un punto en el espacio bajo control de un robot mediante el uso de una articulación de saliente esférica que es libre para rotar en cualquier dirección, una articulación de muñeca que recibe el haz desde la articulación de saliente y que permite que el haz apunte en la dirección requerida y una sección de tubos deslizantes que acoplan la articulación de muñeca directamente a la articulación de saliente en una línea recta.

El documento US-A-4.623.229 describe un brazo articulado para la conducción del haz de un láser a un punto de utilización que se mueve con relación al láser.

El documento US-A-5.536.916 describe un medio para corregir automáticamente la alineación del ajuste de ángulos de espejos en un robot láser mediante tres espejos que se desplazan linealmente una distancia predeterminada en una secuencia desde uno más cercano a un oscilador láser a otro.

El documento US-A1-2002/108939 describe un aparato de control de posición de haz láser para una máquina herramienta equipada con un láser CNC, que mantendrá automáticamente una alineación precisa de la trayectoria del haz, aunque la máquina puede funcionar en un entorno de temperatura no uniforme.

El documento US-A-4.998.260 describe un método para corregir la trayectoria de un haz láser de gas al reflejar el haz con un primer espejo, reflejando además tal haz reflejado con un segundo espejo y después reflejando el haz reflejado por el segundo espejo con un primer semi-espejo, pasando tal haz reflejado a través de una lente de condensación y luego reflejándolo con un segundo semi-espejo.

El documento US-A-5.239.408 describe un sistema amplificador de láser regenerativo que genera una alta potencia máxima y alta energía por haces de salida de pulso permitiendo la generación de rayos X usados en litografía de rayos X para fabricar circuitos integrados.

- 5 Es deseable proporcionar un sistema que proporcione flexibilidad suficiente para que sea capaz de tratar grandes piezas en elaboración y piezas en elaboración "in situ" en instalaciones de cliente, como piezas de aviones en un taller de reparación de aviación o grandes piezas en elaboración en perforaciones en una plataforma de conducción.

Sumario de la invención

10 La presente invención se refiere a un aparato para suministrar energía láser desde una fuente de energía láser a una superficie objetivo en una pieza de trabajo de acuerdo con la reivindicación 1, y a un método para suministrar energía láser desde una fuente de energía láser en una línea de haz de salida a una superficie objetivo en una pieza de trabajo de acuerdo con la reivindicación 17.

15 Se proporciona un método y un sistema para el suministro de energía láser, incluyendo energía láser que tenga alta potencia tal como se usa en granallado por láser. Una realización para un sistema de suministro de energía láser para energía láser de alta potencia incluye un sistema de retransmisión de imágenes que retransmite una imagen de una salida de la fuente de energía láser al plano de imagen objetivo cerca de la superficie de la pieza de trabajo. El sistema de retransmisión de imágenes incluye una óptica de entrada dispuesta para recibir la energía láser desde la salida de la fuente de energía láser, un espejo de transmisión que tiene un ángulo de incidencia ajustable con relación a la óptica de entrada, y un conjunto óptico montado en robot que dirige la energía láser hacia el plano de imagen objetivo. El conjunto óptico montado en robot incluye un espejo de recepción que tiene un ángulo de incidencia ajustable con relación al espejo de transmisión y óptica de salida que acondiciona la energía láser para la superficie objetivo. La energía láser sigue una trayectoria óptica que incluye un segmento esencialmente recto desde el espejo de transmisión al espejo de recepción. Este segmento tiene una longitud variable y un ángulo variable con relación a la óptica de entrada. Cuando un conjunto óptico montado en robot se posiciona para apuntar el haz láser sobre localizaciones objetivo sobre la superficie objetivo, se ajustan los ángulos del espejo de transmisión y del espejo de recepción, variando la longitud y ángulo del segmento de la trayectoria óptica entre ellos, para acoplar la energía láser desde la óptica de entrada a la óptica de salida a través del aire. La óptica de entrada y salida realizan la retransmisión de la imagen, posicionando una imagen de campo cercano de la salida de la fuente de energía láser en el plano de imagen del objetivo. El conjunto óptico montado en robot se manipula para posicionar el haz láser de modo que el plano de imagen objetivo repose dentro de un intervalo de la superficie objetivo de la pieza de trabajo, de modo que la forma del haz en la superficie objetivo se aproxime a la forma del haz cerca de la salida de la fuente de energía láser.

20 Se proporciona un sistema robótico para el suministro de energía láser desde una fuente de energía láser a una superficie objetivo sobre la pieza de trabajo, adecuado para su uso en granallado por láser, y para otros usos. Una realización de dicho sistema incluye una óptica de suministro del haz que tiene componentes ajustables dispuestos para recibir la energía láser desde una salida de la fuente de energía láser y para dirigir la energía láser a lo largo de una trayectoria óptica hacia la superficie objetivo. La trayectoria óptica incluye un segmento variable entre componentes de la óptica de suministro del haz que tiene una longitud variable y dirección variable a través del aire.

25 La óptica de suministro del haz establece una línea del haz de salida para la energía láser. El controlador se acopla a los componentes ajustables de la óptica de suministro del haz para mover la línea del haz de salida para la energía láser, continuamente o en forma escalonada, entre posiciones objetivo sobre la superficie objetivo. Se proporcionan en realizaciones de la tecnología sensores de diagnóstico con la óptica de suministro del haz, y la información proporcionada por dichos sensores puede realimentarse al controlador para un control robótico preciso del sistema y otras funciones de diagnóstico.

30 En realizaciones de la invención, la óptica de suministro del haz incluye óptica de entrada dispuesta para recibir la energía láser desde una salida de la fuente de energía láser, y para dirigir la energía láser a un primer segmento de trayectoria óptica. Un espejo de transmisión que tiene un ángulo de incidencia ajustable con relación al primer segmento de trayectoria óptica refleja la energía láser sobre el segundo segmento de trayectoria óptica, que comprende el segmento variable mencionado anteriormente, de la trayectoria óptica. Un conjunto óptico montado en robot incluye un espejo de recepción adaptado para posicionarse en el segundo segmento de trayectoria óptica. El espejo de recepción tiene un ángulo de incidencia ajustable con relación al segundo segmento de trayectoria óptica para reflejar la energía láser a un tercer segmento de trayectoria óptica. Se incluye un telescopio de salida en el conjunto óptico montado en robot y posicionado en el tercer segmento de trayectoria óptica. El telescopio de salida dirige la energía láser hacia la superficie objetivo sobre la línea del haz de salida. La óptica de entrada en realizaciones del sistema incluye un telescopio dispuesto para proyectar la energía láser a lo largo de la primera trayectoria óptica, y para ampliar la sección transversal de la energía láser para su propagación a lo largo del segmento de longitud variable a través del aire.

35 También, en realizaciones del sistema, se proporciona una óptica para el giro de las secciones transversales de la energía láser para compensar el giro provocado por la óptica de suministro del haz y mantener una orientación

consistente de la energía láser sobre la superficie objetivo. Por ello, en una realización del sistema, la sección transversal de la energía láser es rectangular, y las reflexiones desde los espejos de transmisión y recepción con ángulos variables tienden a provocar el giro del rectángulo. En una realización, el primer y segundo pulsos de energía láser se dirigen sobre la primera y segunda trayectorias del haz para el suministro a la superficie objetivo, y la primera y segunda trayectorias del haz tienen líneas de haz incidente y reflejada respectivas en el espejo de transmisión y líneas del haz incidente y reflejada respectivas en el espejo de recepción. Se proporciona una óptica para el giro de la sección transversal del primer y segundo pulsos de acuerdo con un ángulo entre el plano que contiene las líneas del haz incidente y reflejada sobre el espejo de transmisión y un plano que contiene las líneas del haz incidente y reflejada sobre el espejo de recepción.

Pueden verse otros aspectos y ventajas de la presente invención con la revisión de los dibujos, la descripción detallada y las reivindicaciones, a continuación.

Breve descripción de los dibujos

La Fig. 1 es un diagrama de un sistema de suministro de energía configurado para granallado por láser de una pieza de elaboración.

La Fig. 2 es un diagrama de un sistema de suministro de energía configurado en granallado por láser de una pieza de trabajo *in situ*.

La Fig. 3 es un diagrama de óptica de entrada y un espejo de transmisión para sistemas de suministro de energía como los de las Figs. 1 y 2.

La Fig. 4 es un diagrama de un conjunto óptico montado en robot, que incluye un espejo de recepción y óptica de salida para sistemas de suministro de energía como los de las Figs. 1 y 2.

Las Figs. 5 y 6 son diagramas simplificados de sistemas de suministro de energía como los de las Figs. 1 y 2.

La Fig. 7 es un diagrama de una fuente de energía láser configurada para su uso en combinación con sistemas de suministro de energía como los de las Figs. 1 y 2.

Descripción detallada

Se proporciona una descripción detallada de realizaciones de la presente invención con referencia a las Figs. 1-7.

Los segmentos articulados y siete espejos de un sistema de suministro de energía convencional se sustituyen en realizaciones del sistema de suministro de energía descrito en el presente documento, con dos espejos sobre soportes cardán de alta velocidad, alta resolución. La propagación a un cabezal de procesamiento de granallado por láser que comprende un conjunto óptico montado en robot es mediante una trayectoria en aire libre entre los dos espejos montados en soportes cardán. Unos diagnósticos del haz también localizados sobre el cabezal de procesamiento supervisan el apuntado láser, giro del haz, y energía láser de disparo a disparo. Finalmente, una cámara de procesamiento, localizada en la salida de la herramienta, genera imágenes del plano de tratamiento de granallado por láser.

La Fig. 1 muestra un esquema de un sistema de granallado por láser. Esto no quiere decir que sea un diseño a escala de un sistema real sino que ilustra los componentes básicos y su disposición. El sistema de la Fig. 1 incluye un láser 100 en una configuración oscilador maestro / amplificador de potencia, tal como se ilustra en la Fig. 7, u otra fuente de energía láser. El láser 100 se monta sobre una mesa 101 de láser estable. La salida desde la fuente de energía láser se aplica a la óptica de entrada 102 que acondiciona el haz para su suministro a través de un telescopio de retransmisión 103 a un espejo de transmisión 105A montado sobre un soporte cardán 105 del espejo de transmisión. El espejo de transmisión 105A refleja el haz hacia un espejo de recepción 106A montado sobre un soporte cardán 106 del espejo de recepción. El espejo de recepción 106A sobre el soporte cardán 106 del espejo de recepción es parte de un conjunto óptico 107 montado en robot, que a su vez se posiciona por el robot 108. El conjunto óptico 107 montado en robot incluye óptica de salida para dirigir el haz a una localización objetivo sobre una superficie de una pieza de trabajo 109. En la presente realización, la pieza de trabajo 109 se monta sobre un contenedor 110 de piezas giratorio. Se monta un robot 111 de suministro de agua cerca del contenedor 110 de piezas, e incluye un recipiente 111A para el suministro de un fluido de compactación en la aplicación de granallado por láser. El robot 111 en realizaciones de la tecnología controla también la colocación de una sonda táctil de metrología de medición de coordenadas (tal como de estilo Renishaw) usada durante las operaciones de granallado por láser. Se proporcionan con el sistema un controlador 112 para el robot 111, un controlador 113 para el robot 108, y un controlador 114 para la coordinación de la operación de los robots y componentes ajustables en el sistema de suministro del haz y en el láser 100, y otros componentes controlables.

La trayectoria óptica básica desde la óptica de entrada 102 a la pieza de trabajo objetivo incluye solamente dos giros en esta realización, que se controlan usando los soportes cardán de alta velocidad, alta resolución. La trayectoria óptica incluye un segmento 120, entre el espejo de transmisión 105A y el espejo de recepción 106A, que es esencialmente recto y tiene una longitud variable a través del aire, y una dirección variable definida por el ajuste del ángulo del soporte cardán del espejo de transmisión. La longitud variable es controlada por el robot 108 basándose en el posicionamiento del conjunto óptico 107 cuando mueve la línea del haz a una localización objetivo sobre la superficie de la pieza de trabajo 109. De la misma manera, la dirección variable se ajusta usando los soportes

cardán 105, 106 de acuerdo con el posicionamiento del conjunto óptico 107. En la realización ilustrada, el segmento 120 se extiende a través del aire libre, esto es sin un recinto tal como en un tubo. En otras realizaciones podría proporcionarse un tubo telescópico u otro recinto siempre que sea suficientemente ajustable.

5 El robot 111 de agua se usa para suministrar la capa de compactación transparente a la superficie de la pieza tratada. Un sistema alternativo integra un recipiente de suministro de agua sobre el robot 108 junto con el conjunto óptico 107 montado en robot.

10 Se ilustra una cámara de proceso 130, que incluye una puerta de acceso 131 para técnicos, una puerta de acceso 132 para piezas que permite el acceso al contenedor de piezas 110, y un obturador 104 para admitir la radiación láser. La cámara de proceso 130 permite proporcionar un entorno controlado para la operación del robot 108, con un contenedor de piezas 110 usado para proporcionar solo funciones de posicionamiento limitadas para la operación de granallado por láser. La cámara de proceso 130 se monta sobre una plataforma, tal como una fundación o una plancha móvil, y el soporte cardán 105 del espejo de transmisión, robot 108 con el conjunto óptico 107 montado en robot, el robot 111 y el contenedor 110 de piezas giratorias, todos se montan en ella en una relación espacial fija. El láser 100 y la óptica de entrada 102 se montan sobre plataformas separadas, estrechamente acopladas con la cámara de proceso 130.

20 La Fig. 2 ilustra una configuración para el tratamiento de una pieza muy grande, tal como en formación mediante granallado por láser de piezas en elaboración *in situ* montadas sobre grandes estructuras. En la realización ilustrada, el conjunto óptico 201 montado en robot y el robot 202 de agua se montan sobre una plataforma de proceso 200 común que puede moverse a lo largo de un conjunto de vías 219 de precisión para acceder a diferentes partes de una pieza 218 extendida, tal como un revestimiento de ala de un avión. La propagación en aire libre del haz de tratamiento a lo largo del segmento 220 desde el soporte cardán 221 del espejo de transmisión al soporte cardán 222 del espejo de recepción, permite una distancia flexible entre la fuente láser que suministra la entrada 223 en el espejo de transmisión y el conjunto óptico 201 montado en robot. El mecanismo de accionamiento, tal como un accionamiento por tomillo 230, se acopla a la plataforma 200, y permite un movimiento de precisión de la plataforma 200 adyacente a un gran objeto. Se proporcionan servicios que incluyen aire, agua y conductos eléctricos y similares en unas pistas 231 de servicios a lo largo de las vías 219. El controlador que comprende el controlador del robot 235 de agua, el controlador 236 para robot usado para posicionamiento del conjunto óptico 201, y otra lógica de control 237 se acoplan a los servicios y a los dispositivos sobre la vía. La óptica de entrada se acopla a un obturador 238 entre la salida del láser y el soporte cardán 221 del espejo de transmisión.

35 En este caso, el conjunto óptico montado en robot y el robot de agua se montan sobre una plataforma común que se puede mover a lo largo de un conjunto de vías de precisión para acceder a diferentes partes de una pieza extendida, tal como un revestimiento de ala. El sistema activo de suministro del haz usa propagación en aire libre del haz de tratamiento, permitiendo una distancia flexible entre la fuente láser y la herramienta de tratamiento. La incorporación de ambos robots sobre una única plataforma permite el suministro de la energía láser en localizaciones difíciles de alcanzar en otra forma. Ejemplos de esto podría ser una plataforma elevada al nivel de un ala de avión o mamparo de fijación de aleta vertical. La fuente láser puede permanecer instalada con seguridad a nivel del suelo, alimentando con láser la localización de tratamiento remota. Para distancias de propagación extendidas entre el láser y el conjunto óptico montado en robot, por ejemplo mayores de 5 m, la óptica de retransmisión puede modificarse sobre el sistema láser.

45 La Fig. 3 ilustra una disposición para la óptica de entrada hasta el espejo de transmisión, etiquetada M55 en la Fig. 3. La fuente láser 300 proporciona un haz de salida sobre la línea 301 que define un primer segmento de la trayectoria óptica. El espejo M50 refleja el haz sobre la línea 302 que define un segundo segmento de la trayectoria óptica para una óptica de alineación activa que comprende un láser de alineación AL50, placa de media onda WP50, lente L50, polarizador P50, lente L51 y cámara C50. El haz que se propaga a través del polarizador P50 prosigue sobre un tercer segmento de la trayectoria óptica a lo largo de la línea 303 a través de la placa de onda WP51 a la óptica de giro de campo que comprende el espejo M51, espejo M52 y espejo M53. Desde el espejo M53, el haz tal como se ha girado se propaga en un cuarto segmento de la trayectoria óptica sobre la línea 304 al espejo M54. El espejo M54 gira el haz a través de un telescopio de transporte del haz (también denominado telescopio de retransmisión) que comprende lente L52 y lente L53, de un quinto segmento de la trayectoria óptica a lo largo de la línea 305 al espejo de transmisión M55 montado sobre soporte cardán. Las ventanas W50 y W51 definen la entrada y salida de una cámara de vacío (no mostrada) para el telescopio, en el que el haz es llevado a través de un enfoque. El espejo de transmisión M55 gira el haz con un ángulo variable a lo largo de un sexto segmento de la trayectoria óptica sobre la línea 306, que se dirige al espejo de recepción sobre el conjunto óptico montado en robot tal como se ha descrito anteriormente, a través de una longitud de aire variable.

60 El láser de alineación AL50 en una realización comprende un láser de onda continua (CW, es decir no de pulsos) para verificar la alineación correcta y, si es necesario, permitir ajustes de realimentación para la alineación entre los disparos láser. En una realización, el láser de alineación AL50 comprende un láser Nd:YLF bombeado por diodo que produce una potencia de salida relativamente baja (< 500 mW). El láser de alineación AL50 tiene la misma longitud de onda que el láser de granallado 300, o se configura en otra forma de modo que las propiedades de reflexión y de

enfoco del haz de alineación a través de toda la óptica pueda usarse sustancialmente para la alineación del haz de alta potencia.

La salida divergente del láser de alineación AL50 (<500 mW) es colimada por la lente L50 y se combina con la trayectoria del haz de alta potencia en el divisor del haz de polarización P50. Usando la placa de media onda WP50, la polarización del láser de alineación se fija a polarización S de modo que se refleje en el polarizador sobre la línea del haz 303. Una pequeña parte del haz de alta potencia transmitida en polarización P se refleja en el polarizador P50, y una pequeña parte del haz de alineación se transmite a través del polarizador P50 a la cámara C50. La cámara de diagnóstico C50 detecta las posiciones de los haces de alineación y de alta potencia, y proporciona realimentación para conseguir una alineación conjunta precisa. La cámara se coloca en el foco de la lente L51. Cuando el campo lejano (punto focal) de pequeñas fugas del haz de alta potencia reflejadas desde la superficie del polarizador P50 se solapan con precisión en el punto focal de una parte del haz de alineación que se transmite a través del polarizador P50, entonces se confirma la alineación conjunta. La placa de onda WP50 puede girarse para permitir que se ajuste la fracción de transmisión del haz de alineación a través del polarizador P50.

En realizaciones del sistema en las que la salida del láser de alta potencia no es redonda, el giro de la sección transversal del haz provocado por los espejos de transmisión y recepción se compensa en la óptica del rotador de campo. Por ejemplo, en un sistema de granallado por láser, se prefiere una sección transversal del haz cuadrada, u otra forma rectangular. Dependiendo del ángulo relativo entre el plano que contiene los haces incidente y reflejado sobre el espejo de transmisión M55 montado en soporte cardán y el plano que contiene los haces incidente y reflejado sobre el espejo de recepción M56 montado en soporte cardán (véase la Fig. 4), el haz cuadrado se girará con respecto a las coordenadas del conjunto óptico montado en robot. La óptica del rotador de campo gira previamente la sección transversal del haz de modo que se suministre la orientación deseada del punto a la superficie objetivo. La óptica del rotador de campo consiste en tres espejos M51-53 que se montan rígidamente sobre una estructura común que puede girar alrededor del eje del haz de entrada usando una plataforma de giro controlada remotamente. Dado que hay un número impar de reflexiones (3), el giro de este conjunto de tres espejos provocará que el haz cuadrado gire a una tasa de 2X, es decir un conjunto de espejos de giro de 45 grados provocará un giro del haz completo de 90 grados. En el caso de un haz cuadrado, un giro de $\pm 22,5$ grados del rotador de campo proporcionará todas las orientaciones requeridas del haz. Pueden utilizarse otras disposiciones ópticas para proporcionar el giro de campo.

Puede ser también deseable, por ejemplo para granallado fuera del eje, que el estado de polarización del haz no esté alineado ortogonalmente con la forma cuadrada del haz. La placa de onda WP51, colocada en la trayectoria del haz de alta potencia, permitirá que se gire la polarización a un estado lineal arbitrario. Como el rotador de campo, se montará en una plataforma de giro controlada remotamente y la polarización girará a la tasa de 2X de giro de la plataforma.

El telescopio de transporte, formado por las lentes L52 y L53, sirve para ampliar el haz cuadrado y para retransmitir una imagen óptica a través de la trayectoria de propagación libre al cabezal de procesamiento que comprende el conjunto óptico montado en robot. A través de este telescopio, el haz se magnifica en una realización de aproximadamente 1,4X desde una dimensión nominal de 23 mm del cuadrado a 32,5 mm. Esto tiene tres funciones.

La primera es que el área del haz se incrementa en 2X sobre los espejos transmisor y receptor, disminuyendo el riesgo de daños ópticos. La segunda función es que la distancia de retransmisión del telescopio se incrementa por el cuadrado de la magnificación (es decir 2X) haciendo posible proporcionar una imagen del haz bien definida en un plano de tratamiento distante. Finalmente, la magnificación del haz incrementa el intervalo de Raleigh (definido como el doble del parámetro confocal) en 2X con una magnificación de 1,4 veces, mejorando las características de propagación en el espacio libre del haz. Esta tercera función es importante dado que el telescopio de retransmisión óptica y el telescopio de suministro del haz en el cabezal de procesamiento se han optimizado para una única distancia de propagación. Sin embargo, dado que el cabezal de procesamiento se maniobra en un ángulo sólido de procesamiento de ± 45 grados, la distancia de propagación real entre los soportes cardán puede variar en hasta ± 1 mm. Esta variación puede ser incluso mayor en el caso de la disposición para granallado por láser *in situ* de grandes piezas como se muestra en la Fig. 2.

Los soportes cardán de transmisor y receptor son de diseño y especificaciones similares en una realización del sistema. El motor para un sistema representativo en cada eje tiene una resolución de 25 μ rad (5,2 segundos de arco), una repetitividad de 50 μ rad (10,3 segundos de arco), y una precisión absoluta de 100 μ rad (20,6 segundos de arco). Estas especificaciones son para el haz reflejado real; los valores para los ángulos del espejo son 2X más pequeños. Los espejos de transmisor y receptor son de 10,16 cm (4 pulgadas) de diámetro en una realización representativa, y tienen un recubrimiento de alto umbral de daños que refleja eficientemente el haz a través de un ángulo de incidencia variable de 15-55 grados.

La Fig. 4 ilustra el espejo de recepción M56, y otra óptica en el conjunto óptico montado en robot sobre el cabezal de procesamiento en una realización del sistema que incluye la óptica de entrada de la Fig. 3. El espejo de recepción M56 acepta el haz sobre la línea del haz 306 desde el espejo de transmisión M55 (Fig. 3). El espejo de recepción M56 se ajusta para girar el haz sobre un séptimo segmento de la trayectoria óptica sobre la línea 407 hacia el divisor

del haz DS50 de diagnóstico. El haz se propaga a través del divisor del haz DS50 de diagnóstico a un telescopio de salida que comprende lentes L57 y L58. La combinación del telescopio de transporte del haz y óptica de entrada, y el telescopio de salida sobre el cabezal de procesamiento establece un plano de imagen objetivo 410 para un punto de 3 mm en una localización a 79 cm desde la lente final L58 en una realización.

El sistema de retransmisión de imagen ilustrado en las Figs. 3 y 4 sitúa una imagen precisa, desmagnificada, del haz de salida del campo cercano desde un láser cerca de la superficie de la pieza. Usando una fuente láser como la mostrada en la Fig. 7, que produce un perfil de irradiación altamente uniforme, de parte superior plana en la salida del campo cercano del láser, se proyecta un perfil de radiación altamente uniforme, de parte superior plana libre de la estructura de difracción óptica significativa provocada en otro caso por la propagación fuera de la fuente, dentro del plano de imagen objetivo que reposa dentro de un alcance determinado de la superficie objetivo de la pieza de trabajo. El perfil de irradiación sobre la superficie objetivo de la pieza de trabajo dentro de un alcance determinado de este plano de imagen objetivo mantiene sustancialmente la misma calidad que la imagen de campo cercano desde la salida del láser. El alcance permitido alrededor del plano de imagen objetivo para la colocación de la pieza de trabajo depende de parámetros de la operación que se está realizando, y puede estar por ejemplo dentro de más o menos un metro del plano de imagen objetivo en una realización particular. En otras realizaciones, son adecuados intervalos menores o mayores determinados para la colocación de la superficie objetivo sobre la pieza de trabajo con relación al plano de imagen objetivo, dependiendo de las características de la energía láser, los requisitos de la función que se está realizando por la energía láser y otros factores.

Los diagnósticos del haz sobre el cabezal de procesamiento proporcionan mediciones de energía para la detección disparo a disparo, diagnósticos de alineación y diagnósticos del perfil del haz de salida. El divisor del haz DS50 de diagnóstico dirige una pequeña fracción (aproximadamente el 0,8 % por ejemplo) del haz incidente a los componentes de diagnóstico en la línea 403 a través de la lente L54, y el divisor del haz DS51 de diagnóstico. Un medidor de energía ED50 piroeléctrica calibrado colocado en el haz que se propaga a través del divisor del haz DS51 de diagnóstico proporcionará mediciones de energía de disparo a disparo en el cabezal de procesamiento. El divisor del haz DS51 de diagnóstico dirige una parte de este haz a los diagnósticos de alineación que incluyen el divisor del haz DS52 de diagnóstico, obturador óptico OS50, divisor del haz DS53 de diagnóstico, lente L55, cámara C51, cámara C52, lente L56, espejo M57 y cámara C53. El telescopio que consiste en las lentes L54 y L56 forma una imagen del haz cuadrado de alta potencia en la abertura de salida del láser sobre la cámara C53. Esto también corresponde al perfil espacial, escalado en tamaño, en el plano de tratamiento sobre la superficie de la pieza. Las lentes L54 y L55 colocan una imagen del haz en el plano del espejo M56 del soporte cardán receptor sobre la cámara C51. La cámara C52 se coloca en el foco (campo lejano) de la lente L54 de modo que la posición del haz de alineación en esta cámara indica el ángulo de apuntado desde el soporte cardán receptor. El obturador óptico OS50 se cierra durante el granallado de alta energía para proteger las cámaras de alineación frente al haz de alta potencia dado que C51 y C52 se ajustan para ser usadas con el haz de alineación CW de baja potencia.

Para las finalidades del contexto, en un sistema utilizado para granallado por láser de objetos montados en una plataforma fija, o en una plataforma giratoria, tal como se ha descrito anteriormente, la distancia desde el soporte cardán receptor y el plano objetivo en un sistema típico puede ser desde aproximadamente 0,5 a aproximadamente 1,5 metros. La distancia sin embargo puede ser más larga o más corta, dependiendo del uso particular del sistema de suministro del haz y limitaciones prácticas sobre el dimensionamiento de componentes.

La plataforma de piezas giratoria mostrada en la Fig. 1 comprende, por ejemplo, una plataforma giratoria de eje único controlada por el sistema robótico de procesamiento. Una realización del sistema activo de suministro del haz se configura para suministrar el haz dentro de un ángulo sólido de ± 45 grados ($0,5 \pi$ estereorradianes) sobre un volumen de tratamiento de $50 \times 50 \times 50 \text{ cm}^3$. Este volumen de tratamiento puede expandirse adicionalmente mediante la limitación del intervalo angular (es decir ángulos incidentes más próximos a la normal) o mediante el movimiento de toda la plataforma robótica como se ha explicado anteriormente. Otro método de simplificación del movimiento requerido del robot es colocar la pieza de trabajo a ser procesada sobre una única plataforma giratoria que se acciona por el controlador del robot como un "séptimo eje". Mediante la transferencia de los movimientos angulares que se requerirían por el haz en el plano horizontal al giro de la pieza, se proporciona una flexibilidad adicional. De esta forma, el movimiento angular del cabezal de procesamiento puede ir principalmente dentro y fuera del plano del dibujo de la Fig. 4 proporcionándose los ángulos horizontales por el giro de la pieza. Esto proporciona acceso a otras superficies de una pieza de dimensiones múltiples y será aplicable también particularmente a piezas con secciones transversales circularmente simétricas tales como engranajes y rotores álabes integrados.

La Fig. 5 y la Fig. 6 proporcionan vistas en perspectiva de un sistema de suministro de energía láser implementado como se ha descrito anteriormente. El haz láser de entrada en la línea 500 se proyecta por la óptica de entrada al espejo sobre el soporte cardán trasmisor 501. El espejo sobre el soporte cardán trasmisor 501 refleja el haz a través de una longitud variable de aire en un ángulo variable sobre la línea 502 al espejo montado sobre el soporte cardán receptor 503. El haz se propaga a través del cabezal de procesamiento 504 que incluye diagnósticos y telescopio de salida sobre la línea del haz 507 a una pieza de trabajo 505 objetivo. El robot 506 posiciona el cabezal de procesamiento 504 para el suministro del haz. El soporte cardán receptor 503 y el soporte cardán trasmisor 501 se coordinan para suministrar la radiación láser al cabezal de procesamiento 504. Como se ilustra en la Fig. 6, cuando el robot 506 recoloca el cabezal de procesamiento 504, el soporte cardán trasmisor 501 se acciona en coordinación

con el soporte cardán receptor 503 para dirigir el haz a la localización objetivo. Como puede verse, el haz sobre las líneas del haz 500 y 502 reposa en un plano (508) cuya orientación se define por los ángulos incidente y reflejado sobre el espejo montado sobre el soporte cardán trasmisor 501. También, el haz sobre las líneas del haz 502 y 507 reposa en un plano (509) cuya orientación se define por los ángulos incidente y reflejado sobre el espejo montado en el soporte cardán receptor 503. Cuando el robot posiciona el cabezal de procesamiento 504, estos planos giran, y la dirección de la línea del haz 502 y la distancia entre el soporte cardán trasmisor 501 y el soporte cardán receptor 503 cambia.

La automatización del sistema activo de suministro del haz que incluye los soportes cardán trasmisor y receptor puede llevarse a cabo con un sistema de robot controlado por software que incluye un programa que actúa como un "controlador a cargo", que ejecuta el proceso de granallado por láser manipulando la herramienta de suministro del haz. Un mapa de proceso previamente definido para una pieza dada es recorrido por el controlador, que disparará el láser, según sea necesario. Puede considerarse un sistema de nivel más alto para transferir el control del proceso desde el sistema del robot a un controlador central. Este controlador dirigirá el láser (a través de activadores de disparo), los soportes cardán de suministro del haz, así como los dos robots de proceso. Pueden aplicarse otras configuraciones del sistema de control según se adecue a la realización particular, incluyendo por ejemplo un ordenador remoto para actuación centralizada del procesamiento *in situ*.

Las variables de proceso para cada punto láser sobre una pieza consisten en una localización objetivo (x, y, z), un ángulo de incidencia (θ , ϕ) sobre la localización objetivo, el parámetro de giro del haz, y la distancia del cabezal de procesamiento desde la superficie de tratamiento (determinando el tamaño de punto). Cuando el controlador del robot (o un controlador central de nivel más alto) se prepara para mover el cabezal de procesamiento al siguiente punto de procesamiento, emite los parámetros a la lógica del controlador del soporte cardán de modo que puedan realizarse los ajustes apropiados en los ángulos del soporte cardán trasmisor y receptor, así como los giros de campo y polarización, en coordinación con el movimiento del robot. Basándose en la posición calibrada del robot, los parámetros deberían incluir la posición calculada (x, y, z) del centro del soporte cardán receptor, el ángulo (θ , ϕ) a la pieza, y el giro del haz cuadrado. Cuando la lógica del controlador del soporte cardán ha acabado el movimiento y los soportes cardán se han establecido, notificará al controlador del robot que puede disparar el láser y moverse al siguiente punto de procesamiento.

Para dirigir el haz de alta potencia desde el espejo del soporte cardán trasmisor al centro del espejo del soporte cardán de recepción y a continuación para orientar el espejo del soporte cardán de recepción para suministrar el haz con precisión hacia el eje óptico del cabezal de procesamiento, los controles del soporte cardán se calibran para el sistema de coordenadas usado por el controlador del robot. El mapeado del sistema de coordenadas puede realizarse, por ejemplo, haciendo que el controlador del robot pase a través de un conjunto conocido de posiciones de calibración, basándose en su propio sistema de coordenadas. En cada posición, el haz puede dirigirse primero manualmente, a continuación bajo control de realimentación, óptimamente para coincidir con cada posición. A partir de los datos de posición emitidos por el controlador del robot para cada punto y los ángulos del soporte cardán requeridos para coincidir con estas posiciones, puede construirse un sistema de coordenadas consistente para la lógica del controlador del soporte cardán.

Como se ha descrito anteriormente, hay cuatro cámaras de calibración montadas en el cabezal de procesamiento. Cada una de estas tiene un papel de alineación separado. Hay dos modos representativos de operación que usan las cámaras de alineación. En el primero, las cámaras se usarán solo para confirmar periódicamente la alineación correcta del haz con el eje óptico del cabezal de procesamiento tal como durante un procedimiento de calibración o antes del procesamiento de cada pieza o grupo de puntos sobre una pieza. El segundo modo de operación implicará una optimización en lazo cerrado de los ángulos de apuntado entre medias de cada disparo láser. El proceso aplicado en una aplicación dada incluye por lo tanto una única etapa de calibración que usa el láser de baja potencia, calibración continua entre cada disparo láser, o algún régimen intermedio.

En una realización, las salidas de cada una de las cuatro cámaras de diagnóstico se alimentan al interior de un capturador de imágenes de 4 canales. Un procesamiento de visión por máquina de imágenes integrado descargará las solicitudes computacionales desde el ordenador de control, permitiendo un rendimiento máximo. Cada cámara es capaz de una operación activada en una realización del sistema, de modo que la adquisición de la imagen puede comenzar inmediatamente, bajo demanda, sin necesidad de esperar al siguiente ciclo de refresco CCD. Se proporciona en las secciones a continuación una descripción de ejemplos de la función de cada una de las cuatro cámaras.

La cámara de posición del soporte cardán se indica como C51 en la Fig. 4. La óptica que alimenta la C51 se establece para proporcionar una imagen del haz de alineación en el plano óptico del espejo del soporte cardán receptor. De esta forma, la posición calibrada de la imagen del haz sobre la cámara proporciona información acerca del centrado del haz sobre el espejo receptor M56 y no es afectada por el ángulo de inclinación sobre el espejo receptor M56 (dentro del campo de visión de la cámara). Dado un sistema de coordenadas calibrado para los soportes cardán, la posición del haz sobre el espejo receptor M56 corresponde entonces directamente solo al ángulo de suministro del espejo M55 del soporte cardán de transmisión y puede usarse para corregir el ángulo de suministro desde el espejo M55 del soporte cardán trasmisor.

La cámara del ángulo del soporte cardán se indica como C52 en la Fig. 4. La C52 se coloca con precisión en el punto focal de la lente L54. En esta forma, la posición de la imagen del haz en esta cámara se refiere al ángulo de suministro del haz desde el espejo M56 del soporte cardán receptor y no está afectada por la posición del haz sobre el espejo M56 del soporte cardán receptor. La posición de la imagen en la cámara puede usarse para corregir el ángulo de suministro desde el espejo M56 del soporte cardán receptor.

La cámara de campo cercano se indica como C53 en la Fig. 4. La óptica que alimenta la C53 se establece para proporcionar una imagen del haz cuadrado de alta potencia en, o en el campo cercano de, la abertura de salida del sistema láser. Esta imagen también proporciona el perfil espacial del haz en la superficie de tratamiento. Al colocar la cámara sobre el cabezal de procesamiento de suministro del haz, puede detectarse cualquier problema que pudiera surgir de daños ópticos en el tren de suministro del haz o por desalineación o recorte del haz. Pueden supervisarse el tamaño del haz, su uniformidad, y su orientación de giro para cada disparo láser.

La cámara de proceso se representa en la Fig. 4 como C54. Se monta sobre la salida del cabezal de procesamiento y estará equipada con una lente de imagen de video estándar que tendrá un foco fijo en el plano de tratamiento.

Puede mostrar una visión detallada del progreso de granallado por láser. La cámara C54 tiene muchas más aplicaciones alternativas o adicionales. En una realización, la cámara será capaz de ver tanto la iluminación visible ambiente como un haz de alineación infrarroja de baja potencia, y podrá usarse para alinear activamente el sistema de coordenadas del robot al eje óptico del cabezal de procesamiento. La cámara de proceso C54 se usa en una realización para aplicar análisis de visión por máquina para localizar y calibrar la posición de la pieza a ser tratada, eliminando potencialmente la necesidad de medición de coordenadas con una sonda táctil (estilo Renishaw). El uso de objetivos de calibración de dimensiones conocidas, el análisis de las dimensiones de las imágenes grabadas proporciona también la calibración de la distancia entre el cabezal de procesamiento y la superficie de tratamiento.

Las velocidades de tratamiento pueden limitarse debido al tiempo requerido para los movimientos del robot. El proceso de automatización que mueve el cabezal de procesamiento de suministro del haz, en lugar de la pieza que está siendo tratada, acelera el tratamiento. Sin embargo, continuarán algunas de las mismas limitaciones mecánicas fundamentales. Usando el sistema de suministro del haz activo, dos estrategias representativas incrementan el rendimiento de la producción.

Primero, mediante el movimiento continuamente de la línea del haz de salida (a través del movimiento del cabezal de procesamiento) y robots de agua junto con los soportes cardán de transmisión y recepción del haz, el sistema láser, apropiadamente sincronizado, se dispara para generar el patrón de tratamiento deseado sin detener el movimiento del cabezal de procesamiento entre cada disparo. Se elimina o reduce la necesidad de ajuste de los robots y soportes cardán entre cada pulso, incrementando el rendimiento.

En enfoques alternativos, se accede sobre un objetivo a múltiples puntos de granallado por láser a partir de la posición del cabezal de procesamiento mediante el escaneado solamente del soporte cardán del espejo receptor en la entrada del cabezal de procesamiento. El número de puntos accesibles se limitará solamente por el campo de visión de la óptica de suministro. Por ejemplo, podría disponerse una matriz de 5x5 de puntos cuadrados de 3 mm a partir de una única posición del cabezal de procesamiento con la selección apropiada de los componentes ópticos.

La frecuencia de repetición final del tratamiento se limitaría solamente por el tiempo de ajuste de la capa de agua de pulsos. Esta podría ser una técnica muy poderosa, reconociendo que la frecuencia de repetición de pulsos PRF de los láseres tal como se muestra en la Fig. 7, puede alcanzar incluso 10 Hz para 10-20 disparos cada vez siempre que la PRF promedio, promediada lo largo de un periodo de ~30 s permanezca en 5 Hz o menos. Unas ráfagas láser rápidas seguidas por la recolocación del cabezal de procesamiento entre ráfagas podría cubrir grandes áreas de proceso y sería muy útil en procesos de formación mediante granallado por láser.

La arquitectura básica de una configuración oscilador maestro / amplificador de potencia con un amplificador láser regenerativo que incluye un sistema de espejos conjugador de fase SBS y un telescopio de retransmisión con un separador se muestra en la Fig. 7, que es adecuada para su uso en sistemas como los descritos en el presente documento. La realización de la Fig. 7 es una versión mejorada de un amplificador similar descrito en la Patente de Estados Unidos n.º 5.239.408. El sistema amplificador de la Fig. 7 incluye un rotador 740, tal como una celda Pockels o un rotador Faraday, telescopio de retransmisión 720 intra-cavidad, un medio de ganancia 750 con forma de placa, un segundo telescopio de retransmisión 770 intra-cavidad y un sistema conjugador de fase SBS / espejo 760. La placa 750 está encerrada en una cavidad de bombeo (no mostrada). Se incluyen también dos polarizadores 702 y 706 incluidos para captura de un pulso de entrada, y la extracción de un pulso de salida, respectivamente.

Siete espejos planos 711, 712, 713, 714, 715, 716 y 717, altamente reflectantes, definen una trayectoria óptica a través de la placa 750, y telescopio 720, polarizador 706 y telescopio 770 que conectan el anillo al conjugador de fase SBS 760. Un telescopio de retransmisión adicional 780 retransmite imágenes de la salida de campo cercano (una localización próxima a la salida en el polarizador 706) del anillo amplificador a la óptica de suministro objetivo no mostrada.

5 En funcionamiento, un oscilador maestro 708 suministra un pulso de entrada con una polarización S. El pulso se refleja desde el polarizador 702, prosigue a través de un rotador 740 de aislamiento, permaneciendo sin cambiar en polarización, y se refleja adicionalmente fuera del polarizador 706 al interior de una trayectoria óptica con forma de anillo definida por los espejos 711-717, prosiguiendo por este anillo transitando en una dirección contraria a las agujas del reloj fuera del polarizador 706.

10 En el anillo, el haz entra en el rotador 708 de 90 grados que gira el haz en 90 grados a la polarización P. El pulso prosigue a través de los espejos 711 y 712 a lo largo de la trayectoria óptica 719 a través del telescopio de retransmisión 720.

15 El telescopio 720 incluye una cámara de vacío 722 que tiene una primera lente 724 montada mediante un sello 726 estanco al vacío, y una segunda lente 728 montada mediante un sello 730 estanco al vacío. Un separador 729 en el punto focal del telescopio dentro de la cámara de vacío 722 bloquea los haces en ángulo y reflexiones fantasma.

20 Desde el telescopio 720, el haz prosigue a través del espejo 713 al interior y a través de la placa 750 en donde es reflejada por los espejos 714 y 715 de vuelta a través de la placa 750. Un llenado cerca de la unidad del volumen bombeado se lleva a cabo mediante un primer paso en zigzag y un segundo paso en zigzag que son esencialmente imágenes especulares alrededor de la dirección de propagación. En esta forma, el segundo paso en zigzag tenderá a extraer la ganancia de las regiones que pueden haberse perdido en el primer paso.

25 A partir de la placa 750, el haz es reflejado fuera del espejo 716 a lo largo de la trayectoria 742 a través del telescopio 720, fuera del espejo 717 donde es reflejado de vuelta al interior del polarizador 706. Dado que el haz se ha girado por el rotador 708 de 90 grados desde la polarización S a la polarización P, el haz polarizado P se transmite por el polarizador 706 al rotador 708 de 90 grados a través del anillo en sentido contrario a las agujas del reloj una segunda vez. Sin embargo, durante este segundo paso a través del anillo, el rotador 708 de 90 grados gira la polarización en 90 grados de vuelta a la polarización S. Por lo tanto, cuando el haz alcanza el polarizador 706 al final de un segundo paso a través del anillo, se reflejará al interior del conjugador de fase SBS 760, a través del segundo telescopio de retransmisión 770 intra-cavidad.

30 El haz prosiguiendo de vuelta fuera del conjugador de fase SBS, teniendo aún la polarización S, pero invertido el error de fase, se reflejará por el polarizador 706 en una dirección en las agujas del reloj al espejo 717 en donde proseguirá a lo largo de la trayectoria 742 a través del telescopio 720 al espejo 716. Desde el espejo 716, el haz proseguirá a través de la placa 750 una primera vez y se reflejará de vuelta a través de la placa 750 una segunda vez por los espejos 714 y 715. Prosiguiendo fuera de la placa 750, el haz se reflejará fuera del espejo 713 y proseguirá de vuelta a través del telescopio 720 y espejos 712 y 711 al rotador 708 de 90 grados. El rotador 708 de 90 grados girará la polarización en 90 grados de vuelta a la polarización P y transmitirá el haz al polarizador 706, completando así un tercer paso a través del anillo, pero esta vez en dirección inversa respecto a los dos primeros pasos.

40 Dado que el haz tiene una polarización P, el haz pasará a través del polarizador 706 y proseguirá en el sentido de las agujas del reloj a través del anillo para un cuarto paso a través del anillo, o un segundo paso en la dirección inversa. Al final de este cuarto paso a través del anillo, el rotador de 90 grados girará la polarización de vuelta a la polarización S haciendo que el haz se refleje fuera del polarizador 706 fuera del anillo y al interior del rotador 740 de aislamiento. En este punto, el error de fase acumulado neto es esencialmente cero, proporcionando un pulso de salida de frente de onda corregido. El rotador 740 de aislamiento girará la polarización del haz a la polarización P permitiendo que el haz pase a través del polarizador 702 como un pulso de salida de alta energía.

50 De ese modo, los haces que pasan a través del amplificador ilustrado en la Fig. 7 presentan una difracción reducida, minimizando la probabilidad de perturbaciones de picos altos en el haz, mediante la utilización de dos trayectorias alrededor del anillo antes de entrar en el conjugador de fase, y dos trayectorias iguales y opuestas alrededor de un anillo tras salir del conjugador de fase. El anillo, adicionalmente, utiliza un rotador de polarización pasiva en lugar de una célula Pockels. Adicionalmente, todos los componentes ópticos dentro del resonador se colocan próximos a los planos de imagen mediante el uso de telescopios de retransmisión (dos trayectorias a través de un primer telescopio 720 intra-cavidad y el segundo telescopio 770 intra-cavidad). El amplificador también presenta una alta relación de ganancia a pérdida, con dos pasos por la placa proporcionando ganancia en cada tránsito por el anillo. El conjugador de fase SBS actúa como un sistema de espejo y desvía las aberraciones de fase en el haz. En realizaciones de la invención, el conjugador de fase SBS / sistema de espejo 760 incluye componentes usados para control del ancho de pulsos, usando como una alineación de referencia para la trayectoria óptica del anillo, y lo que limita el autoenfoco y otras aberraciones inducidas por los medios SBS.

60 El oscilador maestro 708 de frecuencia simple de la Fig. 7 en una realización preferida, comprende un oscilador de relajación de semilla de pulsos, que proporciona una frecuencia única consistente con una buena amplitud y estabilidad temporal, con perfiles de pulsos representativos que tienen una altura de pulso mayor de 1,2 megavoltios y un ancho de pulso de aproximadamente 24 nanosegundos de ancho completo a semi-altura. Otras realizaciones de osciladores maestros pueden usarse como se ha mencionado anteriormente. El oscilador de relajación de semilla de pulsos en una realización incluye un resonador láser que tiene un acoplador de salida y un número de otros

reflectores que definen un anillo óptico, que tiene preferentemente un número total impar de reflectores que incluyen el acoplador de salida. Se incluye un interruptor Q y un medio de ganancia en el resonador. Se acopla un detector con el resonador para detectar la energía de la oscilación en el resonador. Se acopla un controlador a una fuente de energía para el medio de ganancia, al interruptor Q y al detector. Un componente en el resonador induce pérdidas mientras acumula la ganancia en el medio de ganancia con la fuente de energía de bombeo, hasta que se consigue una relación ganancia a pérdida que sea suficiente para producir un pulso de oscilación por relajación. Tras la detección de un arranque del pulso de relajación, el controlador disminuye la pérdida usando la interrupción Q de modo que se genere un pulso de salida que tenga una única frecuencia. Una serie de patrones en el resonador limitan la oscilación a un único modo de cavidad longitudinal durante el arranque del pulso para oscilación por relajación. También, se coloca en el resonador láser una abertura de limitación del modo transversal.

Se proporciona un método y sistema de granallado por láser, y un sistema de suministro de energía láser adecuado para dicho uso y otros usos, que permite que se fije la pieza de trabajo, mientras se mueve y dirige el haz láser en una forma altamente controlada. La utilización de una posición de la pieza de trabajo fija minimiza la instalación de sujeción y la complejidad del movimiento de la pieza de trabajo, reduciendo de ese modo costes y diseño. El movimiento del haz láser en lugar de la pieza de trabajo permitirá que sean granalladas por láser de modo efectivo en coste piezas en elaboración y estructuras mayores de la capacidad de manejo de la automatización.

Un sistema tal como se describe en el presente documento proporciona flexibilidad suficiente para tener capacidad de tratar grandes piezas en elaboración *"in situ"* en instalaciones de cliente, por ejemplo aviones en un taller de reparación de aviación o grandes piezas en elaboración en perforaciones de petróleo en una plataforma de conducción. Una aplicación de interés particular es el de la formación mediante granallado por láser, que requiere piezas que pueden ser muchas decenas de metros de longitud a ser tratadas.

En general, se proporciona una metodología y mecanismos asociados para permitir el movimiento controlado de pulsos de haces láser de alta energía a través de la superficie de varias piezas en elaboración, manteniéndose la pieza de trabajo en la posición fija durante el procesamiento, lo que mantiene el perfil espacial del campo cercano del haz láser y la imagen y orientación de posición de disparos con referencia a otros disparos láser. El sistema es capaz de crear un campo de tensiones residuales de compresión sobre una superficie de la pieza de trabajo y subsuperficie mediante el granallado por láser usando un patrón bien definido de disparos láser, dispuestos frecuentemente en filas de disparos adyacentes. Cada disparo debe colocarse en la localización de la pieza de elaboración apropiada mediante un control cuidadoso del ángulo de incidencia del haz láser. La localización de la imagen del haz y el giro del haz indican el haz cuadrado o rectangular. El movimiento de la pieza de trabajo sometida a granallado por láser u otro procesamiento se reduce o elimina en sistemas que aplican la presente tecnología.

Los usos representativos de la tecnología descrita incluyen el granallado por láser de piezas y estructuras en elaboración pequeñas y grandes, la formación mediante granallado por láser, el suministro de haces láser para otras modificaciones superficiales tales como tratamiento térmico, texturado, corte y soldadura. El sistema es adaptable para el suministro de haces para aplicaciones de procesamiento de materiales de la energía láser, incluyendo aunque sin limitarse a, la formación superplástica, pintura u otros tipos de eliminación de recubrimiento, aguafuerte, grabado y marcado.

Aunque la presente invención se divulga con referencia a las realizaciones y ejemplos preferidos detalladas anteriormente, se ha de entender que estos ejemplos se pretenden como una forma ilustrativa en lugar de en un sentido limitativo.

REIVINDICACIONES

1. Un aparato para el suministro de energía láser desde una fuente de energía láser (100) a una superficie objetivo en una pieza de trabajo (109), que comprende:

5 una óptica de suministro de haz que tiene componentes ajustables dispuestos para recibir la energía láser desde una salida de la fuente de energía láser y dirigir la energía láser a lo largo de una trayectoria óptica hacia la superficie objetivo, comprendiendo los componentes ajustables un espejo de transmisión ajustable (105A) y un conjunto óptico (107) montado en robot, que incorpora un espejo de recepción ajustable (106A) e incluyendo la trayectoria óptica un segmento variable (120) que separa el espejo de transmisión y el espejo de recepción y es recto, teniendo el segmento variable una longitud variable y una dirección variable a través del aire entre el espejo de transmisión y el espejo de recepción, teniendo el espejo de recepción una posición ajustable en tres dimensiones relativas al espejo de transmisión ajustando una posición del conjunto óptico montado en robot; y

10 un controlador (112, 113, 114), acoplado a los componentes ajustables de la óptica de suministro del haz para ajustar la posición del conjunto óptico montado en robot para cambiar la longitud variable del segmento variable, y la dirección variable del segmento variable se determina controlando un ajuste de ángulo del espejo de transmisión, permitiendo por tanto rotar un plano (508) que contiene un primer segmento de trayectoria óptica (500) y el segmento variable (502) y un plano (509) que contiene el segmento variable (502) y una línea de haz de salida (507) a medida que el controlador ajusta la posición de conjunto óptico montado en robot, caracterizado por que el espejo de transmisión (105A) se monta en un soporte cardán (105) del espejo de transmisión, porque el espejo de recepción (106A) se monta en un soporte cardán (106) del espejo de recepción, además porque el espejo de transmisión (105A) tiene un ángulo ajustable de incidencia relativo al primer segmento de trayectoria óptica (500) para dirigir la energía láser en la dirección variable del segmento variable (502) y el espejo de recepción (106A) tiene un ángulo ajustable de incidencia relativo al segmento variable (502) para reflejar la energía láser para establecer una línea de haz de salida (507) hacia la superficie objetivo,

20 además porque el controlador ajusta el ángulo de incidencia del espejo de transmisión (105A) para cambiar la dirección variable del segmento variable, y porque el controlador ajusta el ángulo de incidencia del espejo de recepción (106A) para mover la línea de haz de salida para la energía láser entre posiciones objetivo en la superficie objetivo.

2. El aparato de la reivindicación 1, que incluye:

un sensor de diagnóstico (C51) acoplado con la óptica de suministro de haz y con el controlador para la optimización de bucle cerrado de ángulos de apuntado para la línea de haz de salida.

3. El aparato de la reivindicación 1, que incluye un sensor de diagnóstico (C54) que detecta una imagen de la energía láser en la superficie objetivo.

4. El aparato de la reivindicación 1, que incluye un sensor de diagnóstico (C54) que detecta una posición de la superficie objetivo relativa a la óptica de suministro del haz.

5. El aparato de la reivindicación 1, en el que la energía láser incluye pulsos de energía láser, y el controlador mueve la línea de haz de salida entre primeros y segundos pulsos.

6. El aparato de la reivindicación 1, en el que la energía láser incluye pulsos de energía láser, y el controlador mueve la línea de haz de salida continuamente durante un intervalo de tiempo en el que una pluralidad de pulsos se suministran mediante la fuente de energía láser.

7. El aparato de la reivindicación 1, en el que la energía láser incluye pulsos de energía láser, y el controlador mueve la línea de haz de salida para provocar que los pulsos de energía láser impacten en la superficie objetivo en un primer patrón de zonas con una pieza de trabajo fija en una primera posición, y provocar que los pulsos de energía láser impacten en la superficie objetivo en un segundo patrón de zonas con una pieza de trabajo fija en una segunda posición.

8. El aparato de la reivindicación 1, en el que la óptica de suministro de haz comprende:

una óptica de entrada (102) dispuesta para recibir la energía láser desde una salida de la fuente de energía láser y para dirigir la energía láser sobre el primer segmento de trayectoria óptica.

9. El aparato de la reivindicación 8, en el que la óptica de entrada comprende un telescopio (L52, L53) dispuesto para proyectar la energía láser a lo largo del primer segmento de trayectoria óptica.

10. El aparato de la reivindicación 8, en el que la óptica de entrada comprende un telescopio (L52, L53) dispuesto para producir una sección transversal ampliada de la energía láser y proyectar la energía láser a lo largo del primer segmento de trayectoria óptica para la propagación con la sección transversal ampliada a lo largo del segmento variable.

11. El aparato de la reivindicación 8, que incluye un sensor de diagnóstico (C51) que detecta la alineación de la energía láser con el segundo componente ajustable.
- 5 12. El aparato de la reivindicación 8, que incluye un sensor de diagnóstico (C52) que detecta el ángulo ajustable de incidencia del segundo componente ajustable.
13. El aparato de la reivindicación 1, que incluye un contenedor de pieza de trabajo (110) y en el que la óptica de suministro de haz comprende:
- 10 una óptica de entrada (102) dispuesta para recibir la energía láser desde la salida de la fuente de energía láser y para dirigir la energía láser sobre el primer segmento de trayectoria óptica; e incluyendo el conjunto óptico montado en robot un telescopio de salida, y adaptándose el segundo componente ajustable para reflejar la energía láser desde el segmento variable en la línea de haz de salida.
- 15 14. El aparato de la reivindicación 1, que incluye una plataforma de proceso (200) y un raíl (219) que soporta la plataforma de proceso, y en el que la óptica de suministro de haz comprende:
- una óptica de entrada dispuesta para recibir la energía láser desde la salida de la fuente de energía láser y para dirigir la energía láser sobre el primer segmento de trayectoria óptica;
- 20 el primer componente ajustable se monta en o cerca del raíl, y el conjunto óptico montado en robot está en la plataforma de proceso, incluyendo el conjunto óptico montado en robot un telescopio de salida en la línea de haz de salida para dirigir la energía láser hacia la superficie objetivo en la línea de haz de salida.
- 25 15. El aparato de la reivindicación 1, que incluye un contenedor de pieza de trabajo (110) adaptado para mover la pieza de trabajo sobre un intervalo de movimiento, y en el que el controlador controla el movimiento de la pieza de trabajo sobre el intervalo de movimiento.
- 30 16. El aparato de la reivindicación 1, que incluye un contenedor de pieza de trabajo (110) adaptado para rotar la pieza de trabajo en un eje fijo sobre un intervalo de movimiento, y en el que el controlador controla la rotación de la pieza de trabajo sobre el intervalo de movimiento.
17. Un método para el suministro de energía láser desde una fuente de energía láser (100) en una línea de haz de salida a una superficie objetivo en una pieza de trabajo, que comprende:
- 35 recibir la energía láser desde una salida de la fuente de energía láser en un espejo de transmisión (105A); dirigir la energía láser a lo largo de una trayectoria óptica usando componentes ajustables que comprenden el espejo de transmisión (105A) y un conjunto óptico (107) montado en robot que incorpora un espejo de recepción (106A), incluyendo la trayectoria óptica un segmento variable (120) que separa el espejo de transmisión y el espejo de recepción y es recto, teniendo el segmento variable una longitud variable y una dirección variable a través del aire entre el espejo de transmisión y el espejo de recepción,
- 40 controlar una posición del espejo de recepción en tres dimensiones relativas al espejo de transmisión ajustando una posición de conjunto óptico montado en robot; y controlar la posición del conjunto óptico montado en robot para cambiar la longitud del segmento variable, para mover la línea de haz de salida para la energía láser entre posiciones objetivo en la superficie objetivo;
- 45 permitiendo así rotar un plano (508) que contiene el primer segmento de trayectoria óptica y el segmento variable y un plano (509) que contiene el segmento variable y la línea de haz de salida a medida que se ajusta la posición del conjunto óptico montado en robot, caracterizado por que el método comprende además:
- 50 controlar un ángulo de incidencia del espejo de transmisión relativo a un primer segmento de trayectoria óptica para dirigir la energía láser en la dirección variable del segmento variable, controlar un ángulo de incidencia del espejo de recepción relativo al segmento variable para reflejar la energía láser para establecer la línea de haz de salida hacia la superficie objetivo, en el que el espejo de transmisión (105A) se monta en un soporte cardán (105) del espejo de transmisión y la dirección variable del segmento variable se determina controlando un ajuste de ángulo del soporte cardán del espejo de transmisión, y en el que el espejo de recepción (106A) se monta en un soporte cardán (106) del espejo de recepción.
- 55 18. El método de la reivindicación 17, que incluye detectar una característica de la energía láser en la línea de haz de salida para la optimización de bucle cerrado de ángulos de apuntado para la línea de haz de salida.
- 60 19. El método de la reivindicación 17, que incluye detectar una imagen de la energía láser en la superficie objetivo.
20. El método de la reivindicación 17, que incluye detectar una posición de la superficie objetivo.
- 65 21. El método de la reivindicación 17, en el que la energía láser incluye pulsos de energía láser, e incluyendo mover la línea de haz de salida entre primeros y segundos pulsos.

22. El método de la reivindicación 17, en el que la energía láser incluye pulsos de energía láser, e incluyendo mover la línea de haz de salida continuamente durante un intervalo de tiempo en el que una pluralidad de pulsos se suministran mediante la fuente de energía láser.
- 5 23. El método de la reivindicación 17, en el que la energía láser incluye pulsos de energía láser, e incluyendo mover la línea de haz de salida para provocar que los pulsos de energía láser impacten en la superficie objetivo en un primer patrón de zonas con una pieza de trabajo fija en una primera posición, y provocar que los pulsos de energía láser impacten en la superficie objetivo en un segundo patrón de zonas con la pieza de trabajo fija en una segunda posición.
- 10 24. El método de la reivindicación 17, en el que ajustar el espejo de recepción ocurre sin mover el conjunto óptico montado en robot, para cambiar la línea de haz de salida entre un primer pulso de energía láser y un segundo pulso de energía láser.
- 15 25. El método de la reivindicación 17, en el que controlar el espejo de transmisión incluye:
ajustar el espejo de transmisión para reflejar la energía láser en el segmento variable, y
en el que controlar un ángulo de incidencia del espejo de recepción relativo al segmento variable incluye ajustar el
espejo de recepción para reflejar la energía láser en un tercer segmento de trayectoria óptica, en el que el tercer
20 segmento de trayectoria óptica dirige la energía láser hacia la superficie objetivo en la línea de haz de salida.

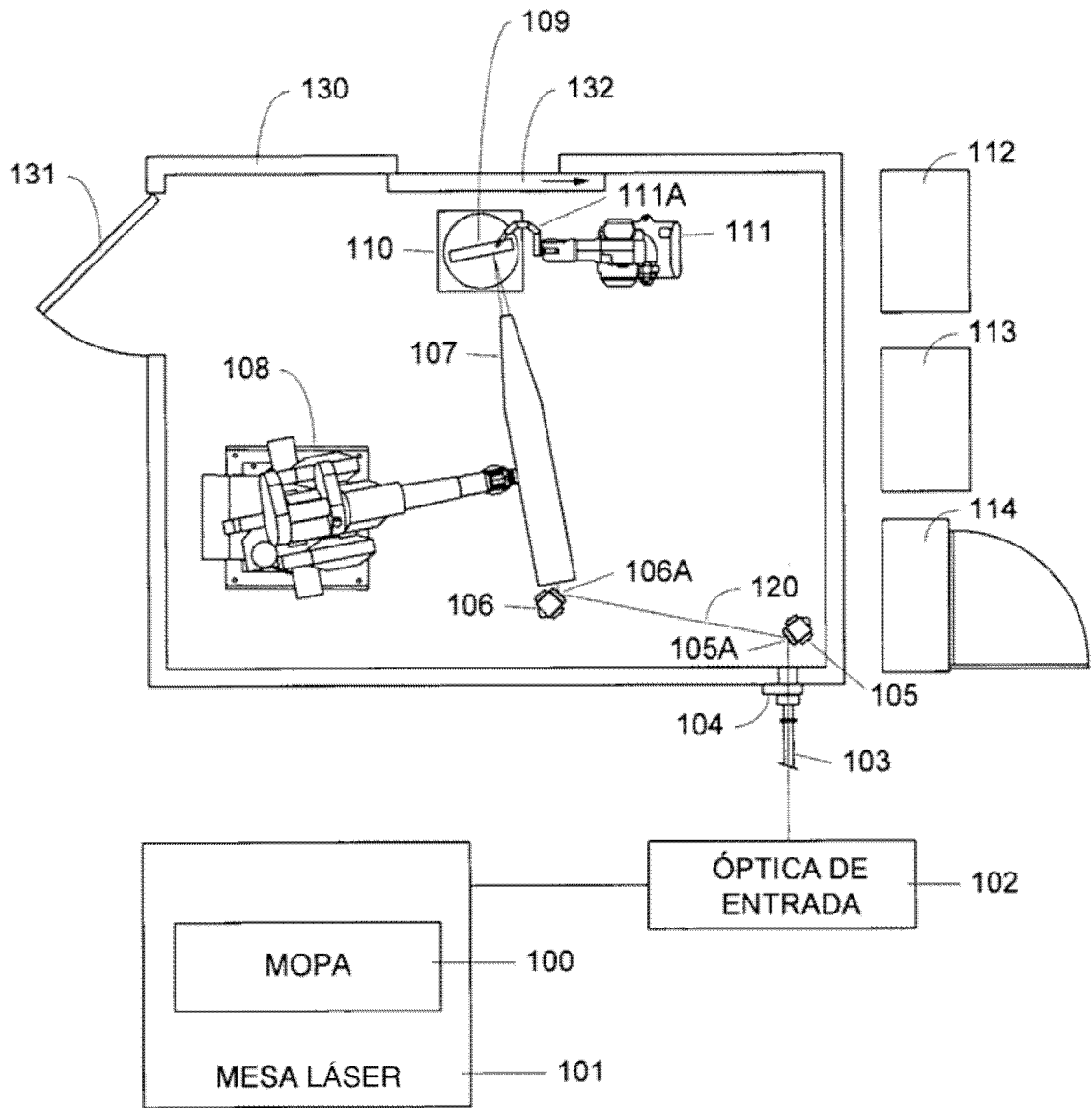


Fig. 1

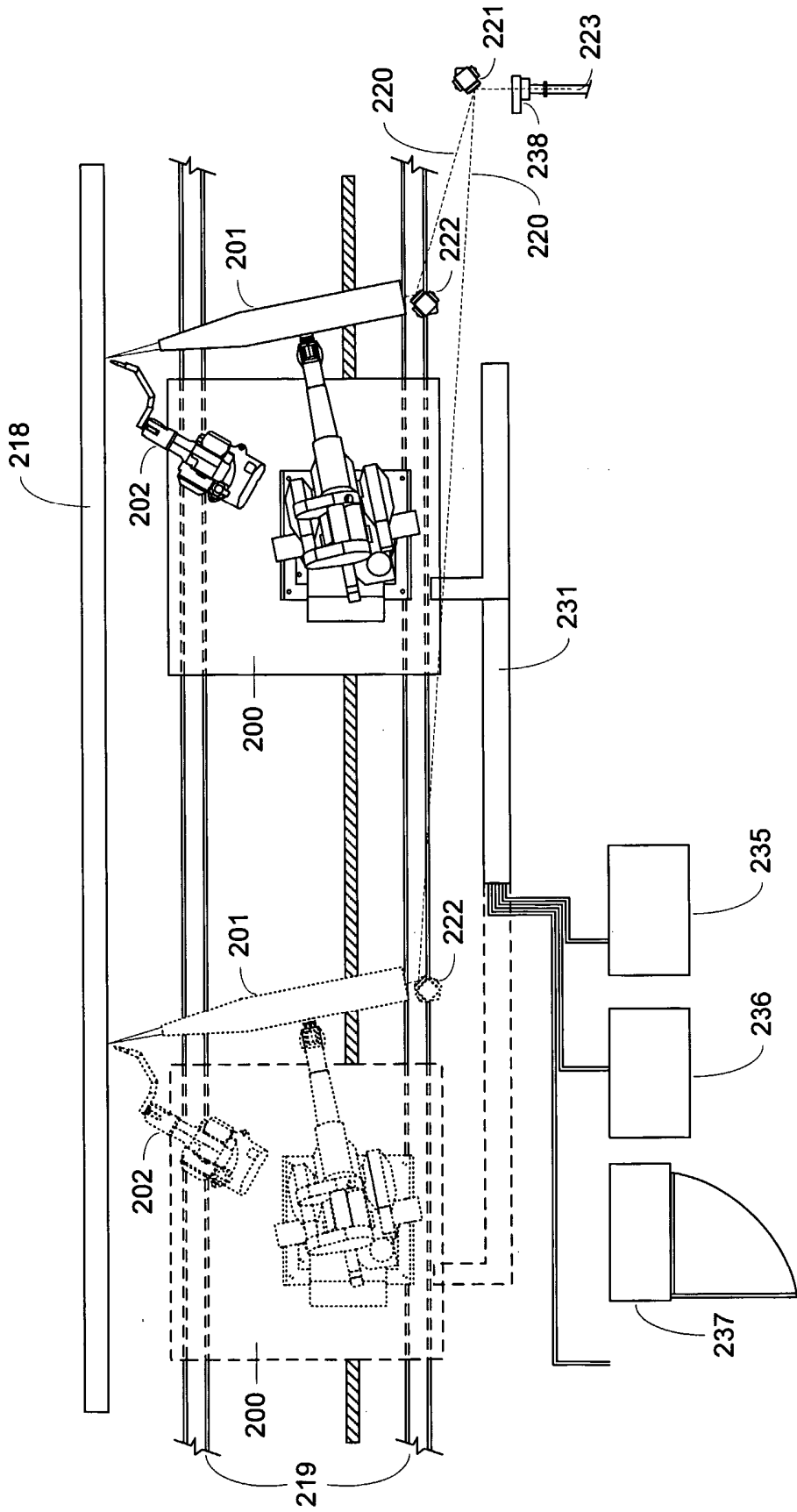


Fig. 2

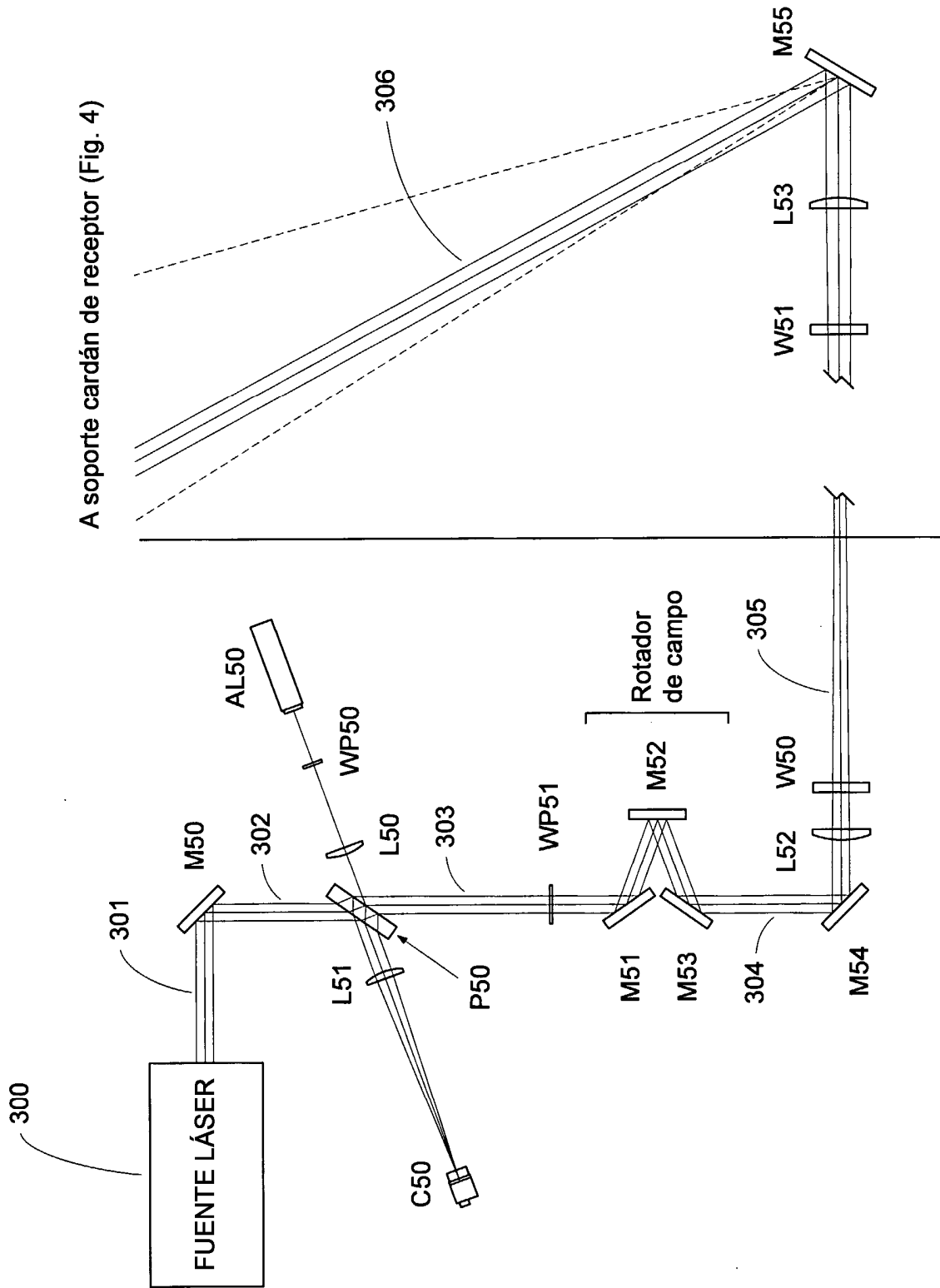
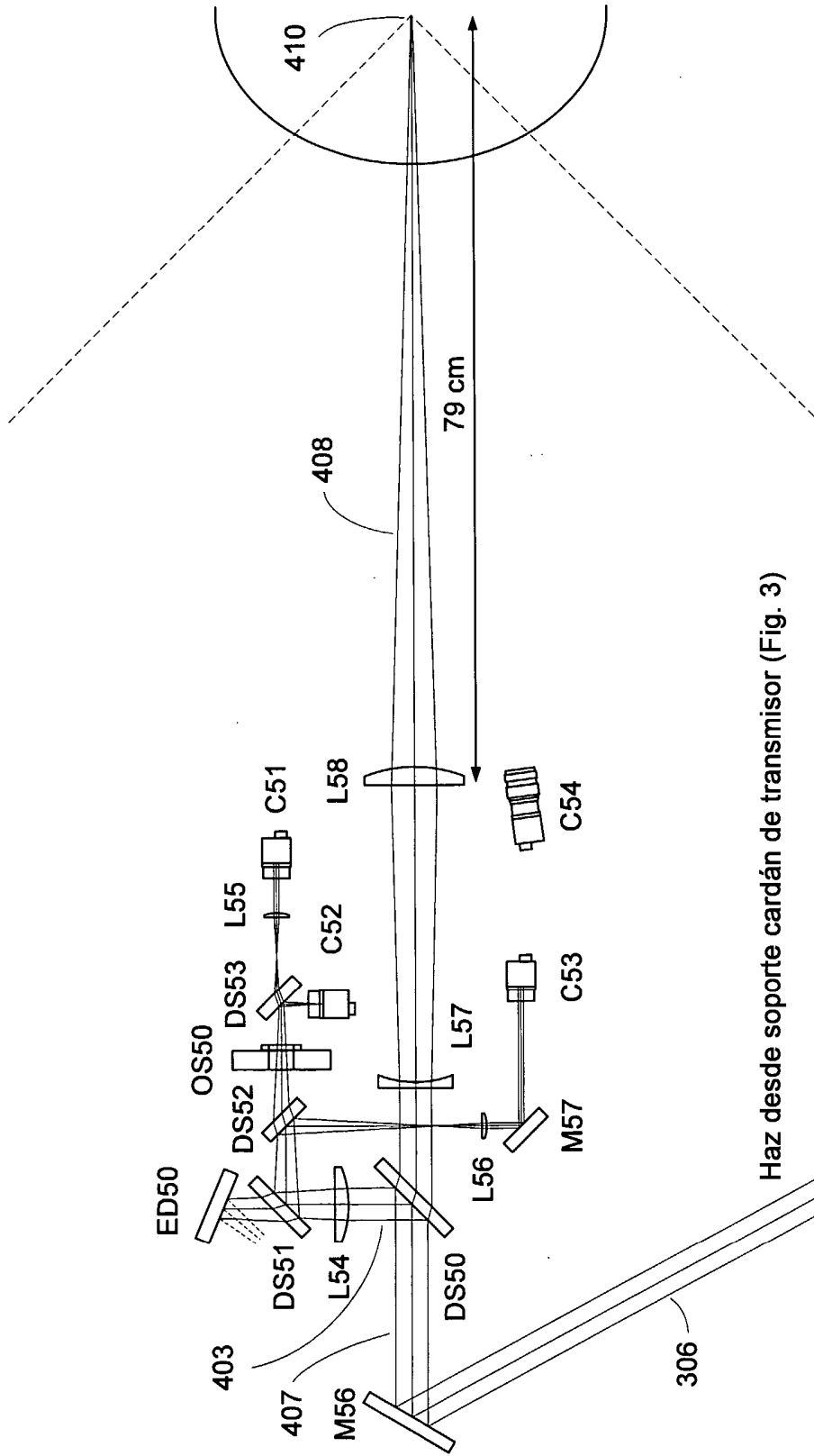
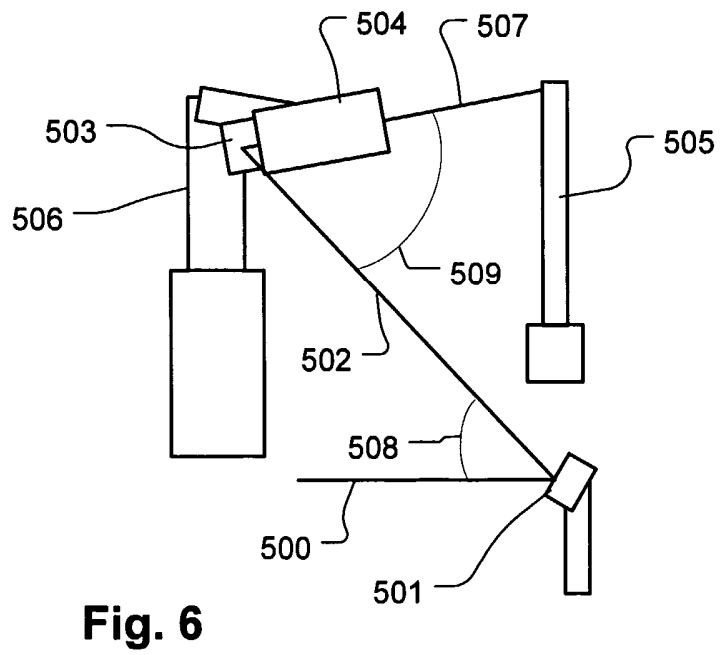
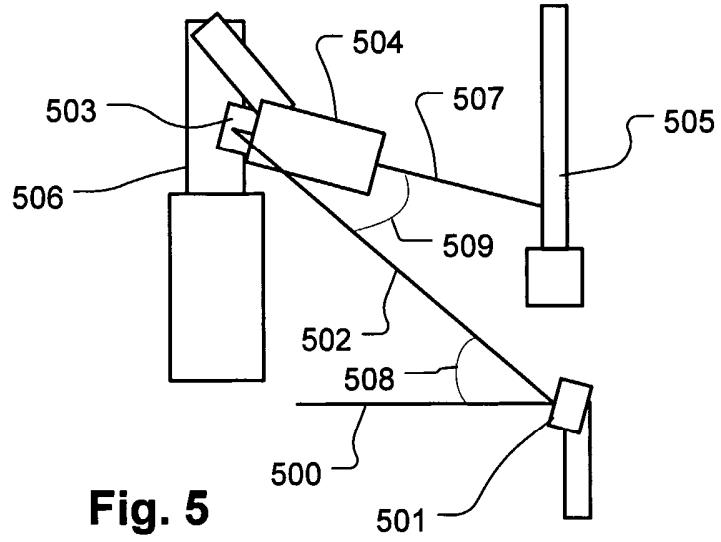


Fig. 3



Haz desde soporte cardán de transmisor (Fig. 3)

Fig. 4



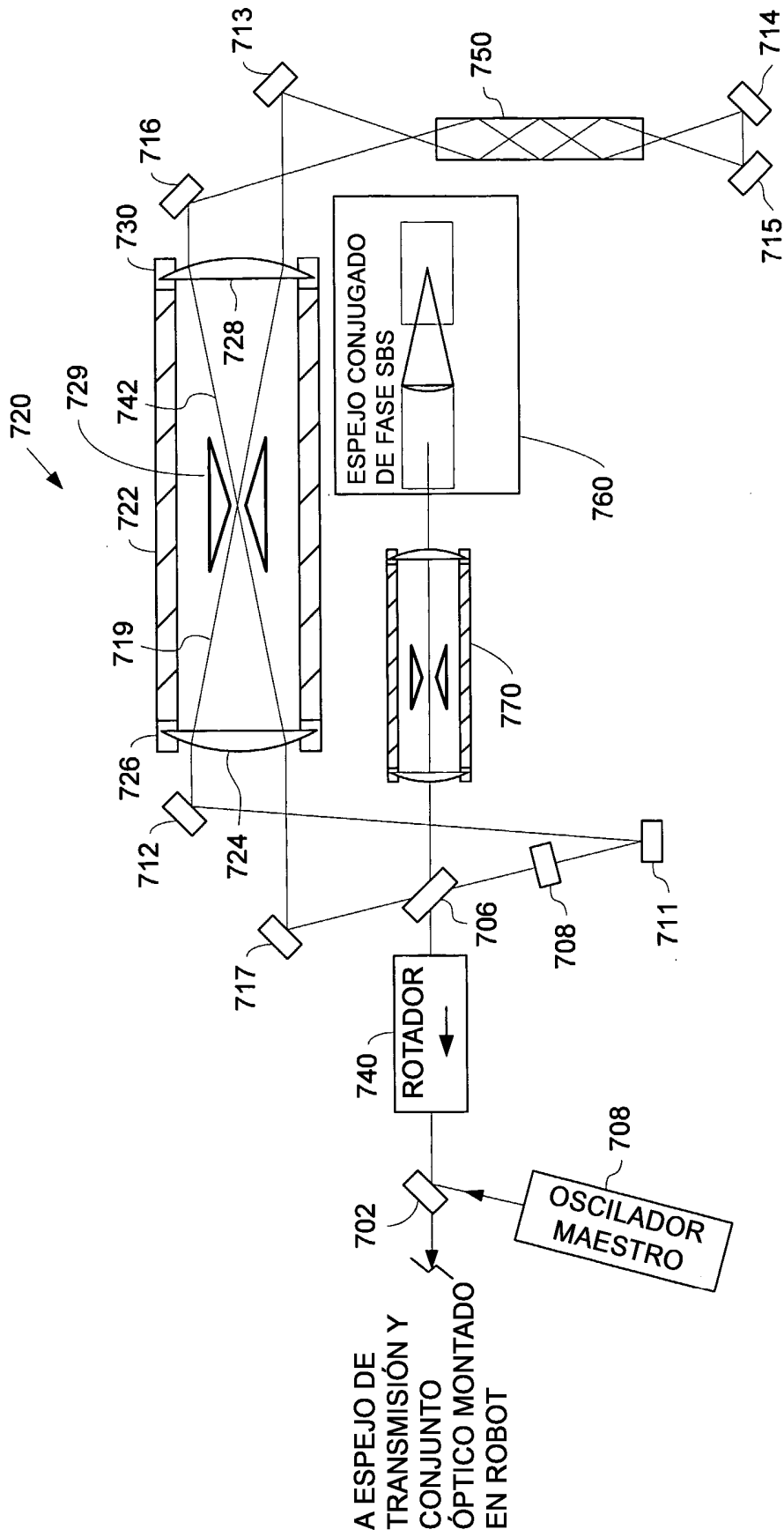


Fig. 7