

19



OFICINA ESPAÑOLA DE
PATENTES Y MARCAS

ESPAÑA



11 Número de publicación: **2 647 105**

51 Int. Cl.:

H04W 52/02 (2009.01)

12

TRADUCCIÓN DE PATENTE EUROPEA

T3

86 Fecha de presentación y número de la solicitud internacional: **06.11.2013 PCT/US2013/068738**

87 Fecha y número de publicación internacional: **05.06.2014 WO14085046**

96 Fecha de presentación y número de la solicitud europea: **06.11.2013 E 13795092 (9)**

97 Fecha y número de publicación de la concesión europea: **23.08.2017 EP 2926600**

54 Título: **Sistema y procedimiento para ahorrar energía usando ventanas de acceso restringido**

30 Prioridad:

28.11.2012 US 201261730948 P
29.11.2012 US 201261731407 P
02.08.2013 US 201313958187

45 Fecha de publicación y mención en BOPI de la traducción de la patente:
19.12.2017

73 Titular/es:

QUALCOMM INCORPORATED (100.0%)
5775 Morehouse Drive
San Diego, CA 92121-1714, US

72 Inventor/es:

MERLIN, SIMONE;
CHERIAN, GEORGE;
ABRAHAM, SANTOSH PAUL;
JAFARIAN, AMIN y
WENTINK, MAARTEN MENZO

74 Agente/Representante:

FORTEA LAGUNA, Juan José

ES 2 647 105 T3

Aviso: En el plazo de nueve meses a contar desde la fecha de publicación en el Boletín Europeo de Patentes, de la mención de concesión de la patente europea, cualquier persona podrá oponerse ante la Oficina Europea de Patentes a la patente concedida. La oposición deberá formularse por escrito y estar motivada; sólo se considerará como formulada una vez que se haya realizado el pago de la tasa de oposición (art. 99.1 del Convenio sobre Concesión de Patentes Europeas).

DESCRIPCIÓN

Sistema y procedimiento para ahorrar energía usando ventanas de acceso restringido

5 ANTECEDENTES

Campo

10 [0001] La presente solicitud se refiere, en general, a las comunicaciones inalámbricas y, más específicamente, a sistemas, procedimientos y dispositivos para ahorrar energía usando ventanas de acceso restringido.

Antecedentes

15 [0002] En muchos sistemas de telecomunicación, las redes de comunicaciones se usan para intercambiar mensajes entre varios dispositivos separados espacialmente que interactúan. Las redes pueden clasificarse de acuerdo al alcance geográfico, que podría ser, por ejemplo, un área metropolitana, un área local o un área personal. Dichas redes se designarían, respectivamente, red de área extensa (WAN), red de área metropolitana (MAN), red de área local (LAN) o red de área personal (PAN). Las redes también difieren de acuerdo a la técnica de conmutación/encaminamiento vs. enrutamiento usada para interconectar los diversos nodos y dispositivos de red (por ejemplo, conmutación de circuitos frente a conmutación de paquetes), al tipo de medio físico utilizado para la transmisión (por ejemplo, medio alámbrico frente a medio inalámbrico) y al conjunto de protocolos de comunicación usados (por ejemplo, la familia de protocolos de Internet, SONET (Red Óptica Síncrona), Ethernet, etc.).

25 [0003] A menudo se prefieren las redes inalámbricas cuando los elementos de red son móviles y, por lo tanto, tienen necesidades de conectividad dinámica, o si la arquitectura de red se forma en una topología ad hoc en lugar de fija. Las redes inalámbricas emplean medios físicos intangibles en una modalidad de propagación no guiada que usa ondas electromagnéticas en las bandas de frecuencia de radio, de microondas, de infrarrojos, ópticas, etc. Las redes inalámbricas facilitan de forma ventajosa la movilidad del usuario y el rápido despliegue en el terreno en comparación con las redes alámbricas fijas.

30 [0004] Los dispositivos en una red inalámbrica pueden transmitir/recibir información entre sí. La información puede comprender paquetes, que en algunos aspectos pueden denominarse unidades de datos. Los paquetes pueden incluir información de sobregasto (por ejemplo, información de cabecera, propiedades de paquete, etc.) que ayuda a encaminar el paquete a través de la red, a identificar los datos en el paquete, a procesar el paquete, etc., así como datos, por ejemplo, datos de usuario, contenido de multimedios, etc., como los que podrían transportarse en una carga útil del paquete.

35 [0005] El documento US 2010/246460 A1 proporciona procedimientos y aparatos para el control de un punto de acceso (AP) inalámbrico (por ejemplo, un Punto de Acceso inalámbrico energizado por batería) para un consumo reducido de energía. En un ejemplo ilustrativo, el AP está adaptado para proporcionar acceso de comunicación para estaciones finales en uno o más intervalos de servicio activados de cada super-trama. Durante el funcionamiento, el AP cambia el número de intervalos de servicio activados que están disponibles para las estaciones finales, para el acceso de comunicación, así como las duraciones de sus duraciones de sub-intervalos activos, de acuerdo a un cambio en las necesidades de tráfico. El AP transmite regularmente datos que indican los intervalos de servicio activados que se ponen a disposición de los dispositivos móviles. Se habilita un transceptor inalámbrico del AP durante cada intervalo de servicio activado puesto a disposición de los dispositivos móviles, pero el AP se coloca en una modalidad de conservación de energía durante cada intervalo de servicio desactivado proporcionado entre los intervalos de servicio activados. El AP también se puede colocar en la modalidad de conservación de energía durante sub-intervalos inactivos de cada intervalo de servicio activado.

40 [0006] El documento de Yongho Seok y otros, "Uplink Channel Access General Procedure" (Procedimiento general de acceso de canal de enlace ascendente), IEEE SA MENTOR 802.11-12 / 0831ro, XP068039355, 12 de julio de 2012, aborda un caso de uso para una red 802.11ah en una gran red exterior, donde muchas estaciones en el borde del área de cobertura podrían estar mutuamente ocultas. En este caso, los bits establecidos en el elemento TIM pueden desencadenar colisiones entre los nodos ocultos. Para reducir significativamente las colisiones, se propone extender los accesos de canal de enlace ascendente durante un período de tiempo más largo utilizando un mecanismo de ventana de acceso restringido (RAW), en el que una TXOP, o transmisión dentro de una TXOP, no se extenderá a través del límite de ranura, para limitar la secuencia de intercambio de tramas a una duración de ranura.

45 [0007] El documento de Minyoung Park, "IEEE P802.11 Wireless LANs: Proposed Specification Framework for TGah D9.x" (Las LAN inalámbricas IEEE P802.11: Marco de Especificación Propuesto para la TGah D9.x), IEEE SA MENTOR 802.11-12 / 0953r1, XP068039535, 7 de julio de 2012, proporciona un esbozo de cada uno de los bloques funcionales que formarán parte de la enmienda final relacionada con TGah. El 11ah debería dar soporte a una modalidad de funcionamiento en el que sólo se permite a un grupo seleccionado de estaciones transmitir durante un intervalo de tiempo especificado. Cuando una STA encuentra que pertenece a un grupo de transmisión, transmitirá únicamente en el intervalo de tiempo reservado para ese grupo y no transmitirá en el intervalo de tiempo asignado a

otro grupo.

RESUMEN

5 **[0008]** La invención está definida en las reivindicaciones independientes. Diversas implementaciones de sistemas, procedimientos y dispositivos dentro del alcance de las reivindicaciones adjuntas tienen, cada una, varios aspectos, ninguno de los cuales es responsable únicamente de los atributos deseables descritos en el presente documento. Algunas características destacadas se describen en el presente documento, sin limitar el alcance de las reivindicaciones adjuntas. Tras considerar este análisis y, en particular, tras leer la sección titulada "Descripción detallada", podrá entenderse cómo las características de varias implementaciones permiten un periodo de reposo para un punto de acceso.

15 **[0009]** Un aspecto de la divulgación proporciona un punto de acceso. El punto de acceso incluye un procesador configurado para generar un mensaje que identifica un periodo de tiempo en el cual el punto de acceso ignorará un paquete desde cualquier estación inalámbrica, y un transmisor conectado al procesador y configurado para transmitir el mensaje a una o más estaciones inalámbricas asociadas al punto de acceso.

20 **[0010]** Otro aspecto de la divulgación proporciona un procedimiento de comunicación inalámbrica. El procedimiento incluye generar, en un punto de acceso, un mensaje que identifica un periodo de tiempo en el que el punto de acceso ignorará un paquete desde cualquier estación inalámbrica. El procedimiento incluye además transmitir el mensaje desde el punto de acceso a una o más estaciones inalámbricas asociadas al punto de acceso.

25 **[0011]** Otro aspecto de la divulgación proporciona un punto de acceso. El punto de acceso incluye medios para generar un mensaje que identifica un periodo de tiempo en el que el punto de acceso ignorará un paquete desde cualquier estación inalámbrica. El punto de acceso incluye además medios para transmitir el mensaje a una o más estaciones inalámbricas asociadas al punto de acceso.

30 **[0012]** Otro aspecto de la divulgación proporciona un almacenamiento físico no transitorio de ordenador que incluye instrucciones ejecutables por ordenador, configuradas para implementar un procedimiento para la comunicación inalámbrica por una estación. El procedimiento incluye generar, en un punto de acceso, un mensaje que identifica un periodo de tiempo en el que el punto de acceso ignorará un paquete desde cualquier estación inalámbrica. El procedimiento incluye además transmitir el mensaje desde el punto de acceso a una o más estaciones inalámbricas asociadas al punto de acceso.

35 **[0013]** Otro aspecto de la divulgación proporciona una estación inalámbrica. La estación incluye un receptor configurado para recibir un mensaje desde un punto de acceso que identifica un periodo de tiempo en el cual el punto de acceso ignorará un paquete desde cualquier estación inalámbrica, y un procesador conectado al receptor y configurado para abstenerse de transmitir un paquete al punto de acceso durante el periodo de tiempo identificado.

40 **[0014]** Otro aspecto de la divulgación proporciona un procedimiento de comunicación inalámbrica. El procedimiento incluye recibir, en una estación inalámbrica, un mensaje desde un punto de acceso que identifica un periodo de tiempo en el cual el punto de acceso ignorará un paquete desde cualquier estación inalámbrica. El procedimiento incluye además abstenerse, en la estación inalámbrica, de transmitir un paquete al punto de acceso durante el periodo de tiempo identificado.

45 **[0015]** Otro aspecto de la divulgación proporciona una estación inalámbrica. La estación incluye medios para recibir un mensaje desde un punto de acceso que identifica un periodo de tiempo en el cual el punto de acceso ignorará un paquete desde cualquier estación inalámbrica. La estación incluye además medios para abstenerse de transmitir un paquete al punto de acceso durante el periodo de tiempo identificado.

50 **[0016]** Otro aspecto de la divulgación proporciona un almacenamiento físico no transitorio de ordenador que incluye instrucciones ejecutables por ordenador, configuradas para implementar un procedimiento para la comunicación inalámbrica por una estación. El procedimiento incluye recibir, en una estación inalámbrica, un mensaje desde un punto de acceso que identifica un periodo de tiempo en el cual el punto de acceso ignorará un paquete desde cualquier estación inalámbrica. El procedimiento incluye además abstenerse, en la estación inalámbrica, de transmitir un paquete al punto de acceso durante el periodo de tiempo identificado.

BREVE DESCRIPCIÓN DE LOS DIBUJOS

60 **[0017]**

La FIG. 1 ilustra un ejemplo de un sistema de comunicación inalámbrica en el que pueden utilizarse aspectos de la presente divulgación.

65 La FIG. 2 ilustra un ejemplo de un dispositivo inalámbrico que puede utilizarse dentro del sistema de comunicación inalámbrica de la FIG. 1.

La FIG. 3 ilustra un ejemplo de componentes que pueden incluirse dentro del dispositivo inalámbrico de la FIG. 2 para transmitir comunicaciones inalámbricas.

5 La FIG. 4 ilustra un ejemplo de componentes que pueden incluirse dentro del dispositivo inalámbrico de la FIG. 2 para transmitir comunicaciones inalámbricas.

La FIG. 5 es un diagrama de flujo de un procedimiento de comunicación inalámbrica de acuerdo a una implementación.

10 La FIG. 6 es un diagrama de flujo de un procedimiento de comunicación inalámbrica de acuerdo a una implementación.

La FIG. 7 muestra una implementación del mensaje que identifica el tiempo de reposo para el punto de acceso.

15 La FIG. 8 muestra otra implementación del mensaje que identifica el tiempo de reposo para el punto de acceso.

La FIG. 9 muestra otra implementación del mensaje que identifica el tiempo de reposo para el punto de acceso.

20 La FIG. 10 muestra otra implementación del mensaje que identifica el tiempo de reposo para el punto de acceso.

La FIG. 11 muestra una implementación del mensaje que identifica un tiempo mínimo reservado para la ventana de acceso.

25 La FIG. 12 muestra una implementación del mensaje que identifica un tiempo máximo reservado para la ventana de acceso.

DESCRIPCIÓN DETALLADA

30 **[0018]** Diversos aspectos de los sistemas, aparatos y procedimientos novedosos se describen de aquí en adelante más detalladamente, con referencia a los dibujos adjuntos. Sin embargo, las enseñanzas de esta divulgación pueden realizarse de muchas formas diferentes y no deberían ser consideradas como limitadas a alguna estructura o función específica presentada a lo largo de esta divulgación. En cambio, estos aspectos se proporcionan de modo que esta divulgación sea exhaustiva y completa, y transmita por completo el alcance de la divulgación a los expertos en la técnica. Basándose en las enseñanzas en el presente documento, un experto en la técnica debería apreciar que el alcance de la divulgación está concebido para abarcar cualquier aspecto de los sistemas, aparatos y procedimientos novedosos divulgados en el presente documento, ya sea implementados de forma independiente de, o en combinación con, cualquier otro aspecto de la invención. Por ejemplo, un aparato puede implementarse, o un procedimiento puede llevarse a la práctica, usando cualquier número de los aspectos expuestos en el presente documento. Además, el alcance de la invención está concebido para abarcar un aparato o procedimiento tal que se lleve a la práctica usando otra estructura, funcionalidad, o estructura y funcionalidad, además de, o diferentes a, los diversos aspectos de la invención expuestos en el presente documento. Debería entenderse que cualquier aspecto divulgado en el presente documento puede realizarse mediante uno o más elementos de una reivindicación.

45 **[0019]** Aunque en el presente documento se describan aspectos particulares, muchas variaciones y permutaciones de estos aspectos caen dentro del alcance de la divulgación. Aunque se mencionan algunos beneficios y ventajas de los aspectos preferidos, el alcance de la divulgación no pretende limitarse a beneficios, usos u objetivos particulares. En cambio, los aspectos de la divulgación están concebidos para ser ampliamente aplicables a diferentes tecnologías inalámbricas, configuraciones de sistema, redes y protocolos de transmisión, algunos de los cuales se ilustran a modo de ejemplo en las figuras y en la siguiente descripción de los aspectos preferidos. La descripción detallada y los dibujos son meramente ilustrativos de la divulgación, en vez de limitativos, estando definido el alcance de la divulgación por las reivindicaciones adjuntas y por los equivalentes de las mismas.

55 **[0020]** Las tecnologías de redes inalámbricas pueden incluir diversos tipos de redes de área local inalámbricas (WLAN). Puede usarse una WLAN para interconectar entre sí dispositivos cercanos, empleando protocolos de red usados ampliamente. Los diversos aspectos descritos en el presente documento pueden aplicarse a cualquier norma de comunicación, tal como WiFi o, más generalmente, a cualquier elemento de la familia IEEE 802.11 de protocolos inalámbricos. Por ejemplo, los diversos aspectos descritos en el presente documento pueden usarse como parte del protocolo IEEE 802.11ah, que usa sub-bandas de 1 GHz.

60 **[0021]** En algunos aspectos, las señales inalámbricas en una sub-banda de gigahercios pueden transmitirse de acuerdo al protocolo 802.11ah usando multiplexado por división ortogonal de frecuencia (OFDM), comunicaciones de espectro ensanchado de secuencia directa (DSSS), una combinación de OFDM y comunicaciones de DSSS, u otros esquemas. Las implementaciones del protocolo 802.11ah pueden usarse para sensores, dispositivos de medición y redes de cuadrícula inteligente. De manera ventajosa, aspectos de determinados dispositivos que implementan el protocolo 802.11ah pueden consumir menos energía que dispositivos que implementan otros

protocolos inalámbricos y/o pueden usarse para transmitir señales inalámbricas con un alcance relativamente largo, por ejemplo, de alrededor de un kilómetro o más.

5 **[0022]** En algunas implementaciones, una WLAN incluye diversos dispositivos que son los componentes que acceden a la red inalámbrica. Por ejemplo, pueden existir dos tipos de dispositivos: puntos de acceso ("AP") y clientes (también denominados estaciones o "STA"). En general, un AP sirve como un concentrador o estación base para la WLAN y una STA sirve como un usuario de la WLAN. Por ejemplo, una STA puede ser un ordenador portátil, un asistente personal digital (PDA), un teléfono móvil, etc. En un ejemplo, una STA se conecta a un AP mediante un enlace inalámbrico compatible con WiFi (por ejemplo, un protocolo IEEE 802.11, tal como 802.11ah) para obtener
10 conectividad general a Internet o a otras redes de área extensa. En algunas implementaciones, una STA también puede usarse como un AP.

15 **[0023]** Un punto de acceso ("AP") puede comprender también, implementarse como, o conocerse como, un NodoB, un Controlador de Red de Radio ("RNC"), un eNodoB, un Controlador de Estaciones Base ("BSC"), una Estación Transceptora Base ("BTS"), una Estación Base ("BS"), una Función Transceptora ("TF"), un Enrutador de Radio, un Transceptor de Radio, o con alguna otra terminología. El punto de acceso puede ser una estación base principal o de retransmisión. Una estación base de retransmisión retransmite datos entre estaciones inalámbricas y otra estación base, que es la estación base principal u otra estación base de retransmisión.

20 **[0024]** Una estación "STA" también puede comprender, implementarse como, o conocerse como, un terminal de acceso ("AT"), una estación de abonado, una unidad de abonado, una estación móvil, una estación remota, un terminal remoto, un terminal de usuario, un agente de usuario, un dispositivo de usuario, un equipo de usuario, o con alguna otra terminología. En algunas implementaciones, un terminal de acceso puede comprender un teléfono celular, un teléfono sin cables, un teléfono del protocolo de inicio de sesión ("SIP"), una estación de bucle local inalámbrico ("WLL"), un asistente digital personal ("PDA"), un dispositivo manual con capacidad de conexión
25 inalámbrica o algún otro dispositivo de procesamiento adecuado, conectado a un módem inalámbrico. Por consiguiente, uno o más aspectos enseñados en el presente documento pueden incorporarse a un teléfono (por ejemplo, un teléfono celular o un teléfono inteligente), un ordenador (por ejemplo, un ordenador portátil), un dispositivo de comunicación portátil, un auricular, un dispositivo informático portátil (por ejemplo, un asistente personal de datos), un dispositivo de entretenimiento (por ejemplo, un dispositivo de música o de vídeo o una radio por satélite), un dispositivo o sistema de juegos, un dispositivo de sistema de localización global o cualquier otro dispositivo adecuado que esté configurado para comunicarse mediante un medio inalámbrico.

35 **[0025]** Como se ha analizado anteriormente, algunos de los dispositivos descritos en el presente documento pueden implementar la norma 802.11 ah, por ejemplo. Dichos dispositivos, independientemente de que se usen como una STA, un AP o como otro dispositivo, pueden usarse en dispositivos de medición inteligentes o en una red inteligente. Dichos dispositivos pueden proporcionar aplicaciones de sensor o usarse en la automatización doméstica. Los dispositivos pueden usarse, en cambio o además, en un contexto de asistencia sanitaria, por ejemplo, para asistencia sanitaria personal. También pueden usarse para vigilancia, para permitir la conectividad a Internet de
40 alcance extendido (por ejemplo, para su uso con puntos de acceso intenso), o para implementar comunicaciones de máquina a máquina.

45 **[0026]** La FIG. 1 ilustra un ejemplo de un sistema de comunicación inalámbrica 100 en el que pueden utilizarse aspectos de la presente divulgación. El sistema de comunicación inalámbrica 100 puede funcionar conforme a una norma inalámbrica, por ejemplo la norma 802.11ah. El sistema de comunicación inalámbrica 100 puede incluir un AP 104, que se comunica con las STA 106.

50 **[0027]** Pueden usarse varios procesos y procedimientos para transmisiones en el sistema de comunicación inalámbrica 100 entre el AP 104 y las STA 106. Por ejemplo, pueden enviarse y recibirse señales entre el AP 104 y las STA 106 de acuerdo a técnicas de OFDM/OFDMA. Si este es el caso, el sistema de comunicación inalámbrica 100 puede denominarse un sistema de OFDM/OFDMA. De forma alternativa, pueden enviarse y recibirse señales entre el AP 104 y las STA 106 de acuerdo a técnicas de CDMA. Si este es el caso, el sistema de comunicación inalámbrica 100 puede denominarse un sistema de CDMA.

55 **[0028]** Un enlace de comunicación que facilite la transmisión desde el AP 104 a una o más de las STA 106 puede denominarse un enlace descendente (DL) 108 y un enlace de comunicación que facilite la transmisión desde una o más de las STA 106 al AP 104 puede denominarse un enlace ascendente (UL) 110. De forma alternativa, un enlace descendente 108 puede denominarse un enlace directo o un canal directo, y un enlace ascendente 110 puede denominarse un enlace inverso o un canal inverso.

60 **[0029]** El AP 104 puede actuar como una estación base y proporcionar cobertura de comunicación inalámbrica en un área de servicios básicos (BSA) 102. El AP 104, junto con las STA 106 asociadas al AP 104 que usan el AP 104 para la comunicación puede denominarse un conjunto de servicios básicos (BSS). Debería observarse que el sistema de comunicación inalámbrica 100 puede no tener un AP 104 central, sino que, en cambio, puede funcionar
65 como una red entre pares entre las STA 106. Por consiguiente, las funciones del AP 104 descritas en el presente documento pueden realizarse, de forma alternativa, mediante una o más de las STA 106.

[0030] Las STA 106 no están limitadas en tipo y pueden incluir una variedad de STA diferentes. Por ejemplo, como se ilustra en la FIG. 1, las STA 106 pueden incluir un teléfono celular 106a, un televisor 106b, un ordenador portátil 106c y un cierto número de sensores 106d (por ejemplo, un sensor meteorológico u otro sensor capaz de comunicarse usando un protocolo inalámbrico), por citar algunos pocos ejemplos.

[0031] La FIG. 2 ilustra varios componentes que pueden utilizarse en un dispositivo inalámbrico 202 que puede emplearse dentro del sistema de comunicación inalámbrica 100. El dispositivo inalámbrico 202 es un ejemplo de un dispositivo que puede configurarse para implementar los diversos procedimientos descritos en el presente documento. Por ejemplo, el dispositivo inalámbrico 202 puede comprender el AP 104 o una de las STA 106.

[0032] El dispositivo inalámbrico 202 puede incluir un procesador 204 que controla el funcionamiento del dispositivo inalámbrico 202. El procesador 204 puede denominarse también una unidad central de procesamiento (CPU). La memoria 206, que puede incluir tanto memoria de solo lectura (ROM) como memoria de acceso aleatorio (RAM), proporciona instrucciones y datos al procesador 204. Una parte de la memoria 206 también puede incluir memoria de acceso aleatorio no volátil (NVRAM). El procesador 204 realiza habitualmente operaciones lógicas y aritméticas basándose en instrucciones de programa almacenadas dentro de la memoria 206. Las instrucciones en la memoria 206 pueden ser ejecutables para implementar los procedimientos descritos en el presente documento.

[0033] El procesador 204 puede comprender, o ser un componente de, un sistema de procesamiento implementado con uno o más procesadores. Los uno o más procesadores pueden implementarse con cualquier combinación de microprocesadores de propósito general, micro-controladores, procesadores de señales digitales (DSP), matriz de puerta programable en el terreno (FPGA), dispositivos de lógica programable (PLD), controladores, máquinas de estados, compuerta lógica, componentes de hardware discretos, máquinas de estados finitos de hardware especializado u otras entidades adecuadas cualesquiera, que puedan realizar cálculos u otras manipulaciones de información.

[0034] El sistema de procesamiento puede incluir también medios legibles por máquina para almacenar software. Se interpretará en sentido amplio que software significa cualquier tipo de instrucciones, independientemente de si se denomina software, firmware, middleware, micro-código, lenguaje de descripción de hardware, o de otra forma. Las instrucciones pueden incluir código (por ejemplo, en formato de código fuente, en formato de código binario, en formato de código ejecutable o en cualquier otro formato de código adecuado). Las instrucciones, cuando son ejecutadas por los uno o más procesadores, hacen que el sistema de procesamiento realice las diversas funciones descritas en el presente documento.

[0035] El dispositivo inalámbrico 202 también puede incluir un transmisor 210 y un receptor 212 para permitir la transmisión y la recepción de datos entre el dispositivo inalámbrico 202 y una ubicación remota. Además, los transmisores 210 y el receptor 212 pueden estar configurados para permitir la transmisión y la recepción de paquetes o tramas de ajuste y/o configuración entre el dispositivo inalámbrico 202 y una ubicación remota que incluye, por ejemplo, un AP. El transmisor 210 y el receptor 212 pueden combinarse en un transceptor 214. Una antena 216 puede fijarse a la carcasa 208 y acoplarse de forma eléctrica al transceptor 214. Como alternativa, o adicionalmente, el dispositivo inalámbrico 202 puede incluir una antena 216 formada como parte de la carcasa 208, o puede ser una antena interna. El dispositivo inalámbrico 202 puede incluir también (no mostrados) múltiples transmisores, múltiples receptores, múltiples transceptores y/o múltiples antenas.

[0036] El dispositivo inalámbrico 202 también puede incluir un detector de señales 218 que puede usarse en un esfuerzo para detectar y cuantificar el nivel de las señales recibidas mediante el transceptor 214. El detector de señales 218 puede detectar tales señales como la energía total, la energía por sub-portadora por símbolo, la densidad espectral de potencia y otras señales. El dispositivo inalámbrico 202 también puede incluir un procesador de señales digitales (DSP) 220 para su uso en el procesamiento de señales. El DSP 220 puede configurarse para generar una unidad de datos para la transmisión. En algunos aspectos, la unidad de datos puede comprender una unidad de datos de capa física (PPDU). En algunos aspectos, la PPDU se denomina paquete o trama.

[0037] El dispositivo inalámbrico 202 puede comprender además una interfaz de usuario 222 en algunos aspectos. La interfaz de usuario 222 puede comprender un panel de teclas, un micrófono, un altavoz y/o una pantalla. La interfaz de usuario 222 puede incluir cualquier elemento o componente que transmita información a un usuario del dispositivo inalámbrico 202 y/o reciba entradas desde el usuario.

[0038] Los diversos componentes del dispositivo inalámbrico 202 pueden estar alojados dentro de una carcasa 208. Además, los diversos componentes del dispositivo inalámbrico 202 pueden acoplarse entre sí mediante un sistema de bus 226. El sistema de bus 226 puede incluir un bus de datos, por ejemplo, así como un bus de potencia, un bus de señales de control y un bus de señales de estado, además del bus de datos. Los expertos en la técnica apreciarán que los componentes del dispositivo inalámbrico 202 pueden acoplarse entre sí o pueden aceptar o proporcionar entradas entre sí usando algún otro mecanismo.

[0039] Aunque se ilustra una serie de componentes independientes en la FIG. 2, los expertos en la técnica

reconocerán que uno o más de los componentes pueden combinarse o implementarse en común. Por ejemplo, el procesador 204 puede usarse para implementar no solamente la funcionalidad descrita anteriormente con respecto al procesador 204, sino también para implementar la funcionalidad descrita anteriormente con respecto al detector de señales 218 y/o al DSP 220. Además, cada uno de los componentes ilustrados en la FIG. 2 puede implementarse usando una pluralidad de elementos independientes.

[0040] Como se ha expuesto anteriormente, el dispositivo inalámbrico 202 puede comprender un AP 104 o una STA 106, y puede usarse para transmitir y/o recibir comunicaciones. La FIG. 3 ilustra varios componentes que pueden utilizarse en el dispositivo inalámbrico 202 para transmitir comunicaciones inalámbricas. Los componentes ilustrados en la FIG. 3 pueden usarse, por ejemplo, para transmitir comunicaciones de OFDM. En algunos aspectos, los componentes ilustrados en la FIG. 3 se usan para transmitir unidades de datos con campos de adaptación con una razón de potencia entre máximo y promedio tan baja como sea posible, como se describirá posteriormente en mayor detalle. Para facilitar la descripción, el dispositivo inalámbrico 202, configurado con los componentes ilustrados en la FIG. 3, se denominará en lo sucesivo un dispositivo inalámbrico 202a.

[0041] El dispositivo inalámbrico 202a puede comprender un modulador 302 configurado para modular bits para su transmisión. Por ejemplo, el modulador 302 puede determinar una pluralidad de símbolos a partir de bits recibidos desde el procesador 204 o la interfaz de usuario 222, por ejemplo, correlacionando bits con una pluralidad de símbolos de acuerdo a una constelación. Los bits pueden corresponder a datos de usuario o a información de control. En algunos aspectos, los bits se reciben en palabras de código. En un aspecto, el modulador 302 comprende un modulador de QAM (modulación de amplitud en cuadratura), por ejemplo, un modulador de 16-QAM o un modulador de 64-QAM. En otros aspectos, el modulador 302 comprende un modulador por desplazamiento de fase binaria (BPSK) o un modulador por desplazamiento de fase en cuadratura (QPSK).

[0042] El dispositivo inalámbrico 202a puede comprender además un módulo de transformación 304 configurado para convertir símbolos, o bits modulados de otro modo, desde el modulador 302 a un dominio de tiempo. En la FIG. 3, el módulo de transformación 304 se ilustra como implementado por un módulo de transformación rápida inversa de Fourier (IFFT). En algunas implementaciones, puede haber múltiples módulos de transformación (no mostrados) que transforman unidades de datos de diferentes tamaños.

[0043] En la FIG. 3, el modulador 302 y el módulo de transformación 304 se ilustran como implementados en el DSP 220. Sin embargo, en algunos aspectos, el modulador 302 y/o el módulo de transformación 304 están implementados en el procesador 204 o en otro elemento del dispositivo inalámbrico 202.

[0044] Como se ha expuesto anteriormente, el DSP 220 puede estar configurado para generar una unidad de datos para su transmisión. En algunos aspectos, el modulador 302 y el módulo de transformación 304 pueden estar configurados para generar una unidad de datos que comprende una pluralidad de campos que incluyen información de control y una pluralidad de símbolos de datos. Los campos que incluyen la información de control pueden comprender uno o más campos de adaptación, por ejemplo, y uno o más campos de señal (SIG). Cada uno de los campos de adaptación puede incluir una secuencia conocida de bits o símbolos. Cada uno de los campos SIG puede incluir información acerca de la unidad de datos, por ejemplo, una descripción de la longitud o de la velocidad de transferencia de datos de la unidad de datos.

[0045] Volviendo a la descripción de la FIG. 3, el dispositivo inalámbrico 202a puede comprender además un convertidor de digital a analógico 306 configurado para convertir la salida del módulo de transformación en una señal analógica. Por ejemplo, la salida del dominio del tiempo del módulo de transformación 306 puede convertirse en una señal de OFDM de banda base mediante el convertidor de digital a analógico 306. El convertidor de digital a analógico 306 puede implementarse en el procesador 204 o en otro elemento del dispositivo inalámbrico 202. En algunos aspectos, el convertidor de digital a analógico 306 se implementa en el transceptor 214 o en un procesador de transmisión de datos.

[0046] La señal analógica puede transmitirse de manera inalámbrica mediante el transmisor 210. La señal analógica puede procesarse adicionalmente antes de ser transmitida por el transmisor 210, por ejemplo, filtrándose o aumentándose en frecuencia hasta una frecuencia intermedia o portadora. En la implementación ilustrada en la FIG. 3, el transmisor 210 incluye un amplificador de transmisión 308. Antes de ser transmitida, la señal analógica puede ser amplificada por el amplificador de transmisión 308. En algunos aspectos, el amplificador 308 comprende un amplificador de bajo ruido (LNA).

[0047] El transmisor 210 está configurado para transmitir uno o más paquetes, tramas o unidades de datos en una señal inalámbrica basada en la señal analógica. Las unidades de datos pueden generarse usando el procesador 204 y/o el DSP 220, por ejemplo, usando el modulador 302 y el módulo de transformación 304, como se ha expuesto anteriormente.

[0048] La FIG. 4 ilustra varios componentes que pueden utilizarse en el dispositivo inalámbrico 202 para recibir comunicaciones inalámbricas. Los componentes ilustrados en la FIG. 4 pueden usarse, por ejemplo, para recibir comunicaciones de OFDM. En algunas implementaciones, los componentes ilustrados en la FIG. 4 se usan para

recibir paquetes, tramas o unidades de datos que incluyen uno o más campos de adaptación, como se expondrá posteriormente en mayor detalle. Por ejemplo, los componentes ilustrados en la FIG. 4 pueden usarse para recibir unidades de datos transmitidas por los componentes expuestos anteriormente con respecto a la FIG. 3. Para facilitar la descripción, el dispositivo inalámbrico 202, configurado con los componentes ilustrados en la FIG. 4, se denomina en lo sucesivo un dispositivo inalámbrico 202b.

[0049] El receptor 212 está configurado para recibir uno o más paquetes, tramas o unidades de datos en una señal inalámbrica.

[0050] En la implementación ilustrada en la FIG. 4, el receptor 212 incluye un amplificador de recepción 401. El amplificador de recepción 401 puede estar configurado para amplificar la señal inalámbrica recibida por el receptor 212. En algunos aspectos, el receptor 212 está configurado para ajustar la ganancia del amplificador de recepción 401 usando un procedimiento de control automático de ganancia (AGC). En algunos aspectos, el control automático de ganancia usa información en uno o más campos de adaptación recibidos, tales como un campo de adaptación corto (STF) recibido, por ejemplo, para ajustar la ganancia. Los medianamente expertos en la técnica conocerán procedimientos para llevar a cabo el AGC. En algunos aspectos, el amplificador 401 comprende un LNA.

[0051] El dispositivo inalámbrico 202b puede comprender un convertidor de analógico a digital 402 configurado para convertir la señal inalámbrica amplificada del receptor 212 en una representación digital de la misma. Además de ser amplificada, la señal inalámbrica puede ser procesada antes de ser convertida por el convertidor de digital a analógico 402, por ejemplo, filtrándose o reduciéndose en frecuencia hasta una frecuencia intermedia o de banda base. El convertidor de analógico a digital 402 puede implementarse en el procesador 204 o en otro elemento del dispositivo inalámbrico 202. En algunos aspectos, el convertidor de analógico a digital 402 se implementa en el transceptor 214 o en un procesador de recepción de datos.

[0052] El dispositivo inalámbrico 202b puede comprender además un módulo de transformación 404, configurado para convertir la representación de la señal inalámbrica en un espectro de frecuencia. En la FIG. 4, el módulo de transformación 404 se ilustra como implementado por un módulo de transformación rápida de Fourier (FFT). En algunos aspectos, el módulo de transformación puede identificar un símbolo para cada punto que use.

[0053] El dispositivo inalámbrico 202b puede comprender además un estimador y ecualizador de canal 405 configurado para generar una estimación del canal por el cual se recibe la unidad de datos, y para eliminar determinados efectos del canal con base en la estimación de canal. Por ejemplo, el estimador de canal puede configurarse para aproximar una función del canal, y el ecualizador de canal puede configurarse para aplicar una inversa de esa función a los datos en el espectro de frecuencia.

[0054] En algunos aspectos, el estimador y ecualizador de canal 405 usa información en uno o más campos de adaptación recibidos, tales como un campo de adaptación largo (LTF), por ejemplo, para estimar el canal. La estimación de canal puede generarse basándose en uno o más LTF recibidos al principio de la unidad de datos. Después, esta estimación de canal puede usarse para ecualizar símbolos de datos que siguen a dichos uno o más LTF. Tras un determinado periodo de tiempo o tras un determinado número de símbolos de datos, uno o más LTF adicionales pueden ser recibidos en la unidad de datos. La estimación de canal puede actualizarse, o una nueva estimación puede realizarse, usando los LTF adicionales. Esta estimación de canal nueva o actualizada puede usarse para ecualizar símbolos de datos que siguen a los LTF adicionales. En algunos aspectos, la estimación de canal nueva o actualizada se usa para volver a ecualizar símbolos de datos que preceden a los LTF adicionales. Los medianamente expertos en la técnica conocerán procedimientos para obtener una estimación de canal.

[0055] El dispositivo inalámbrico 202b puede comprender además un desmodulador 406 configurado para desmodular los datos ecualizados. Por ejemplo, el desmodulador 406 puede determinar una pluralidad de bits a partir de símbolos emitidos por el módulo de transformación 404 y el estimador y ecualizador de canal 405, por ejemplo, invirtiendo una correlación de bits con un símbolo en una constelación. Los bits pueden ser procesados o evaluados por el procesador 204, o usados para visualizar o proporcionar información de otro modo a la interfaz de usuario 222. De esta manera, pueden descodificarse datos y/o información. En algunos aspectos, los bits corresponden a palabras de código. En un aspecto, el desmodulador 406 comprende un desmodulador de QAM (modulación de amplitud en cuadratura), por ejemplo, un desmodulador de 16-QAM o un desmodulador de 64-QAM. En otros aspectos, el desmodulador 406 comprende un desmodulador por desplazamiento de fase binaria (BPSK) o un desmodulador por desplazamiento de fase en cuadratura (QPSK).

[0056] En la FIG. 4, el módulo de transformación 404, el estimador y ecualizador de canal 405 y el desmodulador 406 se ilustran como implementados en el DSP 220. Sin embargo, en algunos aspectos, uno o más entre el módulo de transformación 404, el estimador y ecualizador de canal 405 y el desmodulador 406 se implementan en el procesador 204 o en otro elemento del dispositivo inalámbrico 202.

[0057] Como se ha expuesto anteriormente, la señal inalámbrica recibida en el receptor 212 comprende una o más unidades de datos. Usando las funciones o componentes descritos anteriormente, las unidades de datos o símbolos de datos en los mismos pueden descodificarse, evaluarse o de otro modo evaluarse o procesarse. Por ejemplo, el

procesador 204 y/o el DSP 220 pueden usarse para descodificar símbolos de datos en las unidades de datos usando el módulo de transformación 404, el estimador y ecualizador de canal 405 y el desmodulador 406.

5 **[0058]** Las unidades de datos intercambiadas por el AP 104 y la STA 106 pueden incluir información o datos de control, como se ha expuesto anteriormente. En la capa física (PHY), estas unidades de datos pueden denominarse unidades de datos de protocolo de capa física (PPDU). En algunos aspectos, una PPDU puede denominarse paquete, trama o paquete de capa física. Cada PPDU puede comprender un preámbulo y una carga útil. El preámbulo puede incluir campos de adaptación y un campo SIG. La carga útil puede comprender una cabecera de control de acceso al medio (MAC) o datos para otras capas, y/o datos de usuario, por ejemplo. La carga útil puede transmitirse usando uno o más símbolos de datos. Los sistemas, procedimientos y dispositivos en el presente documento pueden utilizar unidades de datos con campos de adaptación cuya razón de potencia entre máximo y promedio se haya minimizado.

15 **[0059]** En comunicaciones inalámbricas tales como las especificadas en la familia IEEE 802.11 de protocolos inalámbricos, múltiples estaciones comparten un medio de transmisión que usa un protocolo de control de acceso al medio. Una trama de baliza, que es una trama de gestión o una trama de control que da soporte a la transferencia de datos, puede usarse para establecer y mantener las comunicaciones de manera ordenada. En algunas aplicaciones como las especificadas en el protocolo 802.11ah, una ventana de acceso restringido puede usarse para definir un periodo de tiempo que un punto de acceso declara como reservado para un grupo seleccionado de estaciones inalámbricas. Sin embargo, la ventana de acceso restringido no proporciona tiempo de reposo para el punto de acceso. Por lo tanto, es beneficioso tener un mensaje que defina un periodo de tiempo en el cual el punto de acceso ignorará, dejará de considerar o no aceptará de otro modo un paquete desde estaciones inalámbricas cualesquiera, para permitir el ahorro de energía en el punto de acceso. Tal como se usa en el presente documento, el término "ignorar" se empleará para describir la ausencia de acción por parte del AP durante el "reposo" o el tiempo de ahorro de energía designado por un mensaje de ese tipo, a diferencia de una negativa activa a responder o a considerar un paquete entrante, una PPDU u otro mensaje de datos.

20 **[0060]** En implementaciones como las que se describirán posteriormente, un punto de acceso (AP) genera un mensaje que identifica un periodo de tiempo durante el cual un punto de acceso ignorará un paquete desde cualquier estación inalámbrica, y envía el mensaje a las estaciones inalámbricas asociadas. Tras la recepción del mensaje, las estaciones inalámbricas se abstienen de transmitir un paquete al punto de acceso durante el periodo de tiempo identificado. En una implementación, el mensaje se envía a todas las estaciones inalámbricas asociadas al punto de acceso. Estas implementaciones pueden aplicarse en procesos y normas asociados a las normas IEEE 802.11 y/o 802.11ah, entre otras.

25 **[0061]** La FIG. 5 es un diagrama de flujo de un procedimiento de comunicación inalámbrica de acuerdo a una implementación. El procedimiento 500 puede llevarse a cabo mediante un aparato de comunicaciones inalámbricas, tal como el punto de acceso (AP) 104 (mostrado en la FIG. 1). En el bloque 502, el procedimiento incluye generar, en un punto de acceso, un mensaje que identifica un periodo de tiempo en el cual el punto de acceso ignorará un paquete desde cualquier estación inalámbrica. En una implementación, el mensaje identifica un periodo de tiempo en el que el punto de acceso ignorará un paquete de datos desde cualquier estación inalámbrica. El mensaje puede enviarse como parte de una trama de baliza, que es una trama de gestión y control usada para establecer y mantener las comunicaciones de una manera ordenada. El mensaje puede ser generado, por ejemplo, por el procesador 204 (mostrado en la FIG. 2). Pasando al bloque 504, el procedimiento incluye transmitir el mensaje desde el punto de acceso a una o más estaciones inalámbricas asociadas al punto de acceso. El mensaje puede ser transmitido, por ejemplo, por el transmisor 210 (mostrado en la FIG. 2). El procedimiento 500 permite así al AP designar un tiempo de reposo. Algunas implementaciones del tiempo de reposo pueden comprender un periodo en el que los circuitos de recepción, tales como el receptor 212, se apagan o se inhabilitan de otro modo para permitir que el punto de acceso entre en una modalidad de ahorro de energía. En otras implementaciones, el AP puede, alternativamente, ser comandado para ignorar activamente los paquetes entrantes desde un grupo de estaciones inalámbricas.

30 **[0062]** La FIG. 6 es un diagrama de flujo de un procedimiento de comunicación inalámbrica de acuerdo a una implementación. El procedimiento 600 puede ser realizado por un aparato de comunicación inalámbrica, tal como la estación 106 (mostrada en la FIG. 1). En el bloque 602, el procedimiento incluye recibir, en una estación inalámbrica, un mensaje desde un punto de acceso que identifica un periodo de tiempo en el que el punto de acceso entrará en la modalidad de reposo e ignorará un paquete o cualquier PPDU desde cualquier estación inalámbrica. El mensaje puede ser el mensaje transmitido por un punto de acceso, como se ha descrito anteriormente con respecto a la FIG. 5. El mensaje puede ser recibido, por ejemplo, por el receptor 212 (mostrado en la FIG. 2). Avanzando al bloque 604, el procedimiento incluye abstenerse, en la estación inalámbrica, de transmitir un paquete al punto de acceso durante el periodo de tiempo identificado por el mensaje desde el punto de acceso. El bloque 604 puede ser realizado, por ejemplo, por el procesador 204 (mostrado en la FIG. 2).

35 **[0063]** El mensaje que identifica el tiempo de reposo para el punto de acceso puede ser compuesto de varias maneras. La FIG. 7 muestra una implementación del mensaje que identifica el tiempo de reposo para el punto de acceso. El mensaje 700 puede transmitirse desde un AP a estaciones inalámbricas asociadas, como se ha descrito

anteriormente con respecto a la FIG. 5. El mensaje 700 puede transmitirse usando cualquier proceso y procedimiento adecuado para las transmisiones desde el AP a la estación.

5 **[0064]** En la implementación ilustrativa, el mensaje define una ventana de acceso restringido, un periodo de tiempo que un punto de acceso declara como reservado para un grupo seleccionado de estaciones inalámbricas, tal como una especificada en el protocolo 802.11ah. El mensaje incluye un tiempo de inicio de RAW 702 que indica el tiempo de inicio de la ventana de acceso restringido. El mensaje incluye además una duración de RAW 704 que indica la duración de la ventana de acceso restringido. El mensaje incluye además un Identificador de grupo 706 que enumera el grupo seleccionado de estaciones inalámbricas que autorizadas para enviar un paquete al punto de acceso durante la ventana de acceso restringido.

15 **[0065]** Además, el mensaje incluye un indicador 708 para indicar que no se permite a ninguna estación inalámbrica enviar un paquete al punto de acceso fuera de una ventana de acceso restringido. El indicador 708 puede incluir un bit que puede fijarse en un valor lógico de 0 o 1, en el que un valor lógico de 1 indica que no se permite a ninguna estación inalámbrica enviar un paquete al punto de acceso fuera de una ventana de acceso restringido. Al definir una ventana de acceso restringido e indicar que no se permite ningún acceso fuera de la ventana de acceso restringido, el mensaje 700 define así cualquier tiempo fuera de la ventana de acceso restringido especificada como tiempo de reposo para el punto de acceso, disminuyendo el consumo de energía del punto de acceso. En una implementación, el indicador 708 puede indicar adicionalmente que el punto de acceso no enviará ningún paquete fuera de la ventana de acceso restringido. Esto informa a las estaciones inalámbricas que tanto las comunicaciones de enlace ascendente como las de enlace descendente no son posibles fuera de la ventana de acceso restringido, lo que permite a las estaciones pasar a la modalidad de reposo.

25 **[0066]** Como alternativa, el indicador 708 puede definirse como indicador de que el punto de acceso ignorará paquetes cualesquiera desde el grupo seleccionado de estaciones inalámbricas identificados por el Identificador de grupo 706.

30 **[0067]** La FIG. 8 muestra otra implementación del mensaje que identifica el tiempo de reposo para el punto de acceso. En la implementación ilustrativa, el mensaje 800 especifica un tipo especial de ventana de acceso restringido, que se define como un período de tiempo en el que un punto de acceso declara que ninguna estación de acceso inalámbrico está autorizada para enviar un paquete al punto de acceso. El mensaje 800 incluye así un tiempo de arranque de SRAW 802 que indica la hora de inicio de la SRAW y una Duración de SRAW 804 que indica la duración de la SRAW. Tal mensaje 800 puede indicar alternativamente un tiempo de reposo del punto de acceso, durante el cual no se aceptará paquete alguno, para minimizar el consumo de energía.

35 **[0068]** La FIG. 9 muestra otra implementación del mensaje que identifica el tiempo de reposo para el punto de acceso. En la implementación ilustrativa, el mensaje define una ventana de acceso restringido, un periodo de tiempo que un punto de acceso declara como reservado para un grupo o sector seleccionado de estaciones inalámbricas, tal como una especificada en el protocolo 802.11ah. El mensaje incluye una hora de inicio de RAW 702 que indica la hora de inicio de la ventana de acceso restringido y una duración de RAW 704 que indica la duración de la ventana de acceso restringido.

45 **[0069]** Además, el mensaje incluye un indicador 902 para indicar que el grupo seleccionado es un grupo vacío. El indicador 902 puede incluir un bit que puede fijarse en un valor lógico de 0 o 1, en el que un valor lógico de 1 indica que el grupo seleccionado es un grupo vacío. Al definir una ventana de acceso restringido e indicar que el grupo seleccionado para el acceso restringido está vacío, el mensaje 900 define así una ventana de tiempo como un tiempo de reposo para el punto de acceso. En una implementación, el indicador 902 puede indicar adicionalmente que el punto de acceso no enviará ningún paquete fuera de la ventana de acceso restringido. Esto informa a las estaciones inalámbricas de que tanto las comunicaciones de enlace ascendente como las de enlace descendente no son posibles fuera de la ventana de acceso restringido, lo que permite a las estaciones pasar también a la modalidad de reposo.

55 **[0070]** La FIG. 10 muestra otra implementación del mensaje que identifica el tiempo de reposo para el punto de acceso. En la implementación ilustrativa, el mensaje 1000 define una ventana de acceso restringido, un periodo de tiempo que un punto de acceso declara como reservado para un grupo seleccionado de estaciones inalámbricas, tal como una especificada en el protocolo 802.11ah. El mensaje incluye una Hora de Inicio de RAW 702 que indica la hora de inicio de la ventana de acceso restringido, una Duración de RAW 704 que indica la duración de la ventana de acceso restringido y un Identificador de Grupo 706 que enumera el grupo seleccionado de estaciones inalámbricas autorizadas para enviar un paquete al punto de acceso durante la ventana de acceso restringido. El punto de acceso puede establecer valores para el Identificador de grupo 706 de manera que el grupo seleccionado no incluya ninguna estación inalámbrica. En otras palabras, el Identificador de grupo 706 identifica un grupo vacío como el grupo seleccionado. Al definir una ventana de acceso restringido y no asignar ninguna estación inalámbrica al grupo seleccionado para el acceso restringido, el mensaje 1000 define así una ventana de tiempo como un tiempo de reposo para el punto de acceso.

65 **[0071]** En una implementación, el Identificador de grupo 706 puede incluir al menos tres partes, como se define en el

protocolo 802.11ah. La primera parte 1002 incluye un Identificador de página que indica el índice de página para la identificación de asociación jerárquica (AID) del grupo seleccionado de estaciones inalámbricas. La segunda parte 1004 incluye un desfase de bloque que indica el índice del bloque de partida del grupo seleccionado. La tercera parte 1006 incluye un Rango de Bloque que indica el número de bloques para el grupo seleccionado a partir del desfase de bloque. En una implementación, se puede definir que un valor de 0 en las tres partes 1002, 1004 y 1006 indica que el grupo seleccionado de estaciones inalámbricas está vacío. Alternativamente, puede definirse que cualquier combinación asignada a las tres partes, que no dé como resultado una AID válida, puede indicar que el grupo seleccionado de estaciones inalámbricas está vacío. En una implementación, tales combinaciones, que no darán como resultado una AID válida, pueden ser, por ejemplo, cualquier número fijo entre 6000 y 2^{13} .

[0072] El mensaje ilustrado anteriormente con respecto a las FIGs. 7 a 10 enumera, cada uno, la duración de la ventana de acceso restringido. En algunas implementaciones, el mensaje puede reemplazar un campo que indica duración fija por un campo que indica un tiempo mínimo o máximo reservado.

[0073] La FIG. 11 muestra una implementación del mensaje que identifica un tiempo mínimo reservado para la ventana de acceso. En la implementación ilustrativa, el mensaje 1100 incluye una duración mínima reservada que indica el tiempo mínimo reservado para la ventana de acceso restringido. El mensaje 1100 concedió así el acceso al punto de acceso a un grupo seleccionado de estaciones inalámbricas durante el tiempo mínimo reservado. Si cualquier estación inalámbrica en el grupo seleccionado desea enviar datos que exceden el tiempo mínimo reservado, identificado en el mensaje, la estación inalámbrica puede enviar una solicitud al punto de acceso para extender la duración activa de la ventana de acceso restringido. Por ejemplo, la estación inalámbrica puede enviar un paquete con un indicador de Más Datos, fijado en un valor lógico de 1, indicando que la estación tiene más datos que enviar. En respuesta, el punto de acceso podría enviar un mensaje indicando que la ventana de acceso restringido se extiende en un período de tiempo dado.

[0074] La FIG. 12 muestra una implementación del mensaje que identifica un tiempo máximo reservado para la ventana de acceso. En la implementación ilustrativa, el mensaje 1200 incluye una duración máxima reservada que indica el tiempo máximo reservado para la ventana de acceso restringido. El mensaje 1200 concedió así acceso al punto de acceso a un grupo seleccionado de estaciones inalámbricas para el tiempo máximo reservado. Si el punto de acceso tiene conocimiento de que todo el grupo seleccionado de estaciones inalámbricas está dormido antes de que se alcance el tiempo máximo reservado, el punto de acceso puede enviar un mensaje indicando que la ventana de acceso restringido termina antes del tiempo máximo reservado. Como resultado, el punto de acceso puede conmutar a una modalidad de reposo durante el resto del tiempo máximo reservado.

[0075] En algunas de las implementaciones precedentes, un mensaje procedente de un punto de acceso especifica una ventana de acceso restringido, un periodo de tiempo que el punto de acceso declara como reservado para un grupo seleccionado de estaciones inalámbricas, tal como una especificada en el protocolo 802.11ah. Como alternativa, el mensaje puede especificar una ventana de acceso durante la cual el acceso al medio se concede a todas las estaciones inalámbricas. Dicho de otro modo, el punto de acceso aceptará un paquete procedente de todas las estaciones inalámbricas durante la ventana de acceso. En una implementación, el mensaje puede incluir además un indicador para indicar que no hay acceso fuera de la ventana de acceso, tal como el indicador 708 (véase la FIG. 7). Esto permite que un punto de acceso defina periodos de tiempo activos e inactivos para el punto de acceso.

[0076] Como se usa en el presente documento, el término "determinar" engloba una amplia variedad de acciones. Por ejemplo, "determinar" puede incluir calcular, computar, procesar, obtener, investigar, consultar (por ejemplo, consultar una tabla, una base de datos u otra estructura de datos), averiguar y similares. "Determinar" puede incluir también recibir (por ejemplo, recibir información), acceder (por ejemplo, acceder a datos en una memoria) y similares. "Determinar" puede incluir también resolver, seleccionar, elegir, establecer y similares. Además, un "ancho de canal", como se usa en el presente documento, puede englobar o puede denominarse también un ancho de banda en ciertos aspectos.

[0077] Como se usa en el presente documento, una frase que hace referencia a "al menos uno de" una lista de elementos se refiere a cualquier combinación de esos elementos, incluyendo elementos individuales. Como ejemplo, "al menos uno de: a, b o c" pretende abarcar los siguientes casos: a, b, c, a-b, a-c, b-c y a-b-c.

[0078] Las diversas operaciones de los procedimientos descritos anteriormente pueden realizarse mediante cualquier medio adecuado capaz de realizar las operaciones, tales como diversos componentes, circuitos y/o módulos de hardware y/o software. En general, cualquier operación ilustrada en las figuras puede realizarse mediante medios funcionales correspondientes, capaces de realizar las operaciones.

[0079] Los diversos bloques lógicos, módulos y circuitos ilustrativos, descritos en relación con la presente divulgación, pueden implementarse o realizarse con un procesador de uso general, con un procesador de señales digitales (DSP), con un circuito integrado específico de la aplicación (ASIC), con una señal de formación de compuertas programables in situ (FPGA) o con otro dispositivo de lógica programable (PLD), lógica de compuertas discretas o de transistores, componentes de hardware discretos o cualquier combinación de los mismos diseñada

para realizar las funciones descritas en el presente documento. Un procesador de propósito general puede ser un microprocesador pero, de forma alternativa, el procesador puede ser cualquier procesador, controlador, micro-controlador o máquina de estados disponible comercialmente. Un procesador también puede implementarse como una combinación de dispositivos informáticos, por ejemplo, una combinación de un DSP y un microprocesador, una pluralidad de microprocesadores, uno o más microprocesadores conjuntamente con un núcleo de DSP o cualquier otra configuración de este tipo.

[0080] En uno o más aspectos, las funciones descritas pueden implementarse en hardware, software, firmware o cualquier combinación de los mismos. Si se implementan en software, las funciones, como una o más instrucciones o código, pueden ser almacenadas en, o transmitidas por, un medio legible por ordenador. Los medios legibles por ordenador incluyen tanto medios de almacenamiento informáticos como medios de comunicación, incluyendo cualquier medio que facilite la transferencia de un programa informático de un lugar a otro. Un medio de almacenamiento puede ser cualquier medio disponible al que pueda accederse mediante un ordenador. A modo de ejemplo, y no de manera limitativa, tales medios legibles por ordenador pueden comprender RAM, ROM, EEPROM, CDROM u otro almacenamiento de disco óptico, almacenamiento de disco magnético u otros dispositivos de almacenamiento magnético, o cualquier otro medio que pueda usarse para transportar o almacenar código de programa deseado en forma de instrucciones o estructuras de datos y al que pueda accederse mediante un ordenador. Además, cualquier conexión recibe adecuadamente la denominación de medio legible por ordenador. Por ejemplo, si el software se transmite desde una sede de la Red, un servidor u otra fuente remota, usando un cable coaxial, un cable de fibra óptica, un par trenzado, una línea de abonado digital (DSL) o tecnologías inalámbricas tales como infrarrojos, radio y microondas, entonces el cable coaxial, el cable de fibra óptica, el par trenzado, la DSL o las tecnologías inalámbricas, tales como infrarrojos, radio y microondas, se incluyen en la definición de medio. El término disco, tal como se utiliza en el presente documento, incluye un disco compacto (CD), un disco láser, un disco óptico, un disco versátil digital (DVD), un disco flexible y un disco Blu-ray, donde algunos discos normalmente reproducen datos magnéticamente, mientras que otros discos reproducen datos ópticamente con láseres. Por lo tanto, en algunos aspectos, el medio legible por ordenador puede comprender un medio no transitorio legible por ordenador (por ejemplo, medios tangibles). Además, en algunos aspectos, el medio legible por ordenador puede comprender un medio transitorio legible por ordenador (por ejemplo, una señal). Las combinaciones de lo anterior deberían incluirse también dentro del alcance de los medios legibles por ordenador.

[0081] Los procedimientos divulgados en el presente documento comprenden una o más etapas o acciones para lograr el procedimiento descrito. Las etapas y/o acciones del procedimiento pueden intercambiarse entre sí sin apartarse del alcance de las reivindicaciones. En otras palabras, a no ser que se especifique un orden específico de etapas o acciones, el orden y/o el uso de etapas y/o acciones específicas pueden modificarse sin apartarse del alcance de las reivindicaciones.

[0082] Las funciones descritas pueden implementarse en hardware, software, firmware o en cualquier combinación de los mismos. Si se implementan en software, las funciones pueden almacenarse como una o más instrucciones en un medio legible por ordenador. Un medio de almacenamiento puede ser cualquier medio disponible al que pueda accederse mediante un ordenador. A modo de ejemplo, y no de manera limitativa, tales medios legibles por ordenador pueden comprender RAM, ROM, EEPROM, CD-ROM u otros dispositivos de almacenamiento de disco óptico, almacenamiento de disco magnético u otros dispositivos de almacenamiento magnético, o cualquier otro medio que pueda usarse para transportar o almacenar código de programa deseado en forma de instrucciones o estructuras de datos y al que pueda accederse mediante un ordenador. Los discos, tal y como se usan en el presente documento, incluyen el disco compacto (CD), el disco láser, el disco óptico, el disco versátil digital (DVD), el disco flexible y el disco Blu-ray®, donde algunos discos reproducen usualmente los datos magnéticamente, mientras que otros discos reproducen los datos ópticamente con láseres.

[0083] Por lo tanto, ciertos aspectos pueden comprender un producto de programa informático para realizar las operaciones presentadas en el presente documento. Por ejemplo, un producto de programa informático de ese tipo puede comprender un medio legible por ordenador que tenga instrucciones almacenadas (y/o codificadas) en el mismo, siendo las instrucciones ejecutables por uno o más procesadores para realizar las operaciones descritas en el presente documento. Para ciertos aspectos, el producto de programa informático puede incluir material de embalaje.

[0084] El software o las instrucciones pueden transmitirse también por un medio de transmisión. Por ejemplo, si el software se transmite desde una sede de la Red, un servidor u otra fuente remota usando un cable coaxial, un cable de fibra óptica, un par trenzado, una línea de abonado digital (DSL) o tecnologías inalámbricas tales como infrarrojos, radio y microondas, entonces el cable coaxial, el cable de fibra óptica, el par trenzado, la DSL o las tecnologías inalámbricas tales como infrarrojos, radio y microondas se incluyen en la definición de medio de transmisión.

[0085] Además, debería apreciarse que los módulos y/u otros medios adecuados para realizar los procedimientos y las técnicas descritos en el presente documento pueden ser descargados y/u obtenidos de otra forma por un terminal de usuario y/o una estación base, según corresponda. Por ejemplo, un dispositivo de ese tipo puede estar acoplado a un servidor para facilitar la transferencia de medios para realizar los procedimientos descritos en el

presente documento. De forma alternativa, diversos procedimientos descritos en el presente documento pueden proporcionarse mediante medios de almacenamiento (por ejemplo, RAM, ROM, un medio de almacenamiento físico tal como un disco compacto (CD) o un disco flexible, etc.), de tal manera que un terminal de usuario y/o una estación base puedan obtener los diversos procedimientos tras acoplarse o proporcionar los medios de almacenamiento al dispositivo. Además, puede utilizarse cualquier otra técnica adecuada para proporcionar a un dispositivo los procedimientos y técnicas descritos en el presente documento.

[0086] Ha de entenderse que las reivindicaciones no están limitadas a la configuración y componentes precisos ilustrados anteriormente. Pueden realizarse diversas modificaciones, cambios y variaciones en la disposición, en el funcionamiento y en los detalles de los procedimientos y aparatos descritos anteriormente sin apartarse del alcance de las reivindicaciones.

[0087] Si bien lo precedente está dirigido a aspectos de la presente divulgación, pueden contemplarse aspectos diferentes y adicionales de la divulgación sin apartarse del alcance básico de la misma, y el alcance de la misma está determinado por las reivindicaciones siguientes.

[0088] A continuación se describen ejemplos adicionales para facilitar el entendimiento de la invención:

1. Un punto de acceso que comprende:

un procesador configurado para generar un mensaje que identifica un periodo de tiempo en el cual el punto de acceso ignorará los paquetes desde cualquier estación inalámbrica; y

un transmisor conectado al procesador y configurado para transmitir el mensaje a una o más estaciones inalámbricas asociadas al punto de acceso.

2. El punto de acceso del ejemplo 1, en el que el punto de acceso está configurado para estar asociado a una pluralidad de estaciones inalámbricas, y en el que el transmisor está configurado para transmitir el mensaje a la pluralidad de estaciones inalámbricas.

3. El punto de acceso del ejemplo 1, que comprende además el mensaje que identifica una ventana de acceso restringido en la que el punto de acceso aceptaría paquetes desde un grupo seleccionado de estaciones inalámbricas, y el mensaje indica además que el punto de acceso ignorará cualquier paquete fuera de la ventana de acceso restringido.

4. El punto de acceso del ejemplo 3, que comprende además el mensaje que incluye un tiempo mínimo reservado para la ventana de acceso restringido, en donde el transmisor está configurado además para transmitir, en respuesta a una solicitud desde una estación inalámbrica para extender la ventana de acceso restringido más allá del tiempo mínimo reservado, un mensaje indicando que la ventana de acceso restringido se extiende en una cantidad de tiempo específica.

5. El punto de acceso del ejemplo 3, que comprende además el mensaje que incluye un tiempo máximo reservado para la ventana de acceso restringido, en donde el transmisor está configurado adicionalmente para transmitir, al detectar que todas las estaciones inalámbricas en el grupo seleccionado están dormidas antes de que se alcance el tiempo máximo reservado, un mensaje que indica que la ventana de acceso restringido se ha terminado.

6. El punto de acceso del ejemplo 3, que comprende además el mensaje que indica que el punto de acceso ignorará paquetes desde cualquier estación inalámbrica durante la ventana de acceso restringido.

7. El punto de acceso del ejemplo 1, que comprende además el mensaje que identifica una ventana de acceso restringido e indica que el punto de acceso ignorará cualquier paquete durante la ventana de acceso restringido.

8. El punto de acceso del ejemplo 7, que comprende además la ventana de acceso restringido que define una ventana de tiempo en la que el punto de acceso ignorará cualquier paquete.

9. El punto de acceso del ejemplo 7, que comprende además el mensaje que identifica una ventana de acceso restringido que permite el acceso por parte de un grupo seleccionado de estaciones inalámbricas, incluyendo además el mensaje un indicador que indica que el grupo seleccionado no incluye ninguna estación inalámbrica.

10. El punto de acceso del ejemplo 7, que comprende además el mensaje que identifica una ventana de acceso restringido que permite el acceso por parte de un grupo seleccionado de estaciones inalámbricas, a definir por tres campos, comprendiendo los tres campos una identificación de página que indica un índice de página para la identificación de asociación jerárquica (AID) del grupo seleccionado, un desfase de bloque que indica un índice de bloque de inicio del grupo seleccionado y una gama de bloques que indica el número de bloques para el grupo seleccionado, en donde el mensaje indica que el grupo seleccionado está vacío asignando un valor de 0 a

los tres campos, o asignando cualquier combinación a los tres campos que no dé como resultado una AID válida.

11. Un procedimiento de comunicación inalámbrica, que comprende:

5 generar, en un punto de acceso, un mensaje que identifica un periodo de tiempo en el que el punto de acceso ignorará los paquetes desde cualquier estación inalámbrica;

y transmitir el mensaje desde el punto de acceso a una o más estaciones inalámbricas asociadas al punto de acceso.

10 12. El procedimiento del ejemplo 11, que comprende además la asociación del punto de acceso con una pluralidad de estaciones inalámbricas, en donde el mensaje se transmite a la pluralidad de estaciones inalámbricas.

15 13. El procedimiento del ejemplo 11, que comprende además el mensaje que identifica una ventana de acceso restringido en la que el punto de acceso aceptará paquetes desde un grupo seleccionado de estaciones inalámbricas, y el mensaje indica además que el punto de acceso ignorará cualquier paquete fuera de la ventana de acceso restringido.

20 14. El procedimiento del ejemplo 13, que comprende además el mensaje que incluye un tiempo mínimo reservado para la ventana de acceso restringido, que comprende además:

recibir una solicitud desde una estación inalámbrica para extender la ventana de acceso restringido más allá del tiempo mínimo reservado; y

25 transmitir un mensaje desde el punto de acceso a la estación inalámbrica indicando que la ventana de acceso restringido se extiende en una cantidad de tiempo específica.

30 15. El procedimiento del ejemplo 13, que comprende además el mensaje que incluye un tiempo máximo reservado para la ventana de acceso restringido, comprendiendo además el procedimiento:

al detectar que todas las estaciones inalámbricas en el grupo seleccionado están dormidas antes de que se alcance el tiempo máximo reservado, transmitir un mensaje indicando que la ventana de acceso restringido ha terminado.

35 16. El procedimiento del ejemplo 13, que comprende además el mensaje que indica que el punto de acceso aceptará un paquete desde cualquier estación inalámbrica durante la ventana de acceso restringido.

40 17. El procedimiento del ejemplo 11, que comprende además el mensaje que identifica una ventana de acceso restringido e indica que el punto de acceso ignorará cualquier paquete durante la ventana de acceso restringido.

18. El procedimiento del ejemplo 17, en el que la ventana de acceso restringido se define como una ventana de tiempo en la que el punto de acceso ignorará cualquier paquete.

45 19. El procedimiento del ejemplo 17, que comprende además el mensaje que identifica una ventana de acceso restringido que permite el acceso por parte de un grupo seleccionado de estaciones inalámbricas, incluyendo además el mensaje un indicador que indica que el grupo seleccionado no incluye ninguna estación inalámbrica.

50 20. El procedimiento del ejemplo 17, que comprende además el mensaje que identifica una ventana de acceso restringido que permite el acceso por parte de un grupo seleccionado de estaciones inalámbricas, a definir por tres campos, incluyendo los tres campos una identificación de página que indica un índice de página para la identificación de asociación jerárquica (AID) del grupo seleccionado, un desfase de bloque que indica un índice de bloque de inicio del grupo seleccionado y una gama de bloques que indica el número de bloques para el grupo seleccionado, en donde el mensaje indica que el grupo seleccionado está vacío asignando un valor de 0 a los tres campos, o asignando cualquier combinación a los tres campos que no dé como resultado una AID válida.

21. Un punto de acceso, que comprende:

60 medios para generar un mensaje que identifica un periodo de tiempo en el cual el punto de acceso ignorará un paquete desde cualquier estación inalámbrica; y

medios para transmitir el mensaje a una o más estaciones inalámbricas asociadas al punto de acceso.

65 22. Un medio de almacenamiento no transitorio legible por ordenador que comprende instrucciones ejecutables por ordenador, configuradas para implementar un procedimiento para la comunicación inalámbrica por una estación, comprendiendo el procedimiento:

generar, en un punto de acceso, un mensaje que identifica un periodo de tiempo en el que el punto de acceso ignorará un paquete desde cualquier estación inalámbrica; y

5 transmitir el mensaje desde el punto de acceso a una o más estaciones inalámbricas asociadas al punto de acceso.

23. Una estación inalámbrica, que comprende:

10 un receptor configurado para recibir un mensaje desde un punto de acceso que identifica un periodo de tiempo en el cual el punto de acceso ignorará un paquete desde cualquier estación inalámbrica; y

un procesador conectado al receptor y configurado para abstenerse de transmitir un paquete al punto de acceso durante el periodo de tiempo identificado.

15 24. La estación inalámbrica del ejemplo 23, que comprende además el mensaje que identifica una ventana de acceso restringido en la que el punto de acceso aceptará paquetes desde un grupo seleccionado de estaciones inalámbricas, y el mensaje indica además que el punto de acceso ignorará cualquier paquete fuera de la ventana de acceso restringido.

20 25. La estación inalámbrica del ejemplo 24, que comprende además el mensaje que incluye además un tiempo mínimo reservado para la ventana de acceso restringido, en donde el procesador está configurado además para transmitir una solicitud al punto de acceso para extender la ventana de acceso restringido más allá del tiempo mínimo reservado.

25 26. La estación inalámbrica del ejemplo 24, que comprende además el mensaje que incluye además un tiempo máximo reservado para la ventana de acceso restringido, en donde el receptor está configurado además para recibir un mensaje desde el punto de acceso que indica que la ventana de acceso restringido ha terminado.

30 27. La estación inalámbrica del ejemplo 23, que comprende además el mensaje que identifica una ventana de acceso restringido en la que el punto de acceso aceptará paquetes desde un grupo seleccionado de estaciones inalámbricas, y el mensaje indica además que el punto de acceso ignorará cualquier paquete fuera de la ventana de acceso restringido.

35 28. La estación inalámbrica del ejemplo 23, que comprende además el mensaje que identifica una ventana de acceso restringido e indica que el punto de acceso ignorará cualquier paquete durante la ventana de acceso restringido.

40 29. La estación inalámbrica del ejemplo 28, en la que la ventana de acceso restringido se define como una ventana de tiempo en la que el punto de acceso ignorará cualquier paquete.

30. La estación inalámbrica del ejemplo 31, en la que el mensaje identifica una ventana de acceso restringido que permite el acceso por parte de un grupo seleccionado de estaciones inalámbricas, incluyendo además el mensaje un indicador que indica que el grupo seleccionado no incluye ninguna estación inalámbrica.

45 31. La estación inalámbrica del ejemplo 28, que comprende además el mensaje que identifica una ventana de acceso restringido que permite el acceso por parte de un grupo seleccionado de estaciones inalámbricas, a definir por tres campos, incluyendo los tres campos una identificación de página que indica un índice de página para la identificación de asociación jerárquica (AID) del grupo seleccionado, un desfase de bloque que indica un índice de bloque de inicio del grupo seleccionado y una gama de bloques que indica el número de bloques para el grupo seleccionado, en donde el mensaje indica que el grupo seleccionado está vacío asignando un valor de 0 a los tres campos o asignando cualquier combinación a los tres campos que no dé como resultado una AID válida.

55 32. Un procedimiento de comunicación inalámbrica, que comprende:

recibir, en una estación inalámbrica, un mensaje desde un punto de acceso que identifica un periodo de tiempo en el cual el punto de acceso ignorará un paquete desde cualquier estación inalámbrica; y

60 abstenerse, en la estación inalámbrica, de transmitir un paquete al punto de acceso durante el periodo de tiempo identificado.

33. El procedimiento del ejemplo 32, que comprende además el mensaje que identifica una ventana de acceso restringido en la que el punto de acceso aceptará paquetes desde un grupo seleccionado de estaciones inalámbricas, y el mensaje indica además que el punto de acceso ignorará cualquier paquete fuera de la ventana de acceso restringido.

65

- 5 34. El procedimiento del ejemplo 33, que comprende además el mensaje que incluye un tiempo mínimo reservado para la ventana de acceso restringido, comprendiendo además el procedimiento transmitir una solicitud desde la estación inalámbrica al punto de acceso para extender la ventana de acceso restringido más allá del tiempo mínimo reservado.
- 10 35. El procedimiento del ejemplo 36, que comprende además el mensaje que incluye un tiempo máximo reservado para la ventana de acceso restringido, que comprende además recibir, en la estación inalámbrica, un mensaje desde el punto de acceso que indica que la ventana de acceso restringido ha terminado.
- 15 36. El procedimiento del ejemplo 33, que comprende además el mensaje que indica el punto de acceso aceptará un paquete desde cualquier estación inalámbrica durante la ventana de acceso restringido.
37. El procedimiento del ejemplo 32, que comprende además el mensaje que identifica una ventana de acceso restringido e indica que el punto de acceso ignorará cualquier paquete durante la ventana de acceso restringido.
- 20 38. El procedimiento del ejemplo 37, en el que la ventana de acceso restringido se define como una ventana de tiempo en la que el punto de acceso ignorará cualquier paquete.
- 25 39. El procedimiento del ejemplo 37, que comprende además el mensaje que identifica una ventana de acceso restringido que permite el acceso por parte de un grupo seleccionado de estaciones inalámbricas, incluyendo además el mensaje un indicador que indica que el grupo seleccionado no incluye ninguna estación inalámbrica.
- 30 40. El procedimiento del ejemplo 37, que comprende además el mensaje que identifica una ventana de acceso restringido que permite el acceso por parte de un grupo seleccionado de estaciones inalámbricas, a definir por tres campos, incluyendo los tres campos una identificación de página que indica un índice de página para la identificación de asociación jerárquica (AID) del grupo seleccionado, un desfase de bloque que indica un índice de bloque de inicio del grupo seleccionado y una gama de bloques que indica el número de bloques para el grupo seleccionado, en donde el mensaje indica que el grupo seleccionado está vacío asignando un valor de 0 a los tres campos o asignando cualquier combinación a los tres campos que no dé como resultado una AID válida.
41. Una estación inalámbrica, que comprende:
- 35 medios para recibir un mensaje desde un punto de acceso que identifica un periodo de tiempo en el cual el punto de acceso ignorará un paquete desde cualquier estación inalámbrica; y
- medios para abstenerse de transmitir un paquete al punto de acceso durante el periodo de tiempo identificado.
- 40 42. Un almacenamiento informático físico no transitorio que comprende instrucciones ejecutables por ordenador, configuradas para implementar un procedimiento para la comunicación inalámbrica por parte de una estación, comprendiendo el procedimiento:
- 45 recibir, en una estación inalámbrica, un mensaje desde un punto de acceso que identifica un periodo de tiempo en el cual el punto de acceso ignorará un paquete desde cualquier estación inalámbrica; y
- abstenerse, en la estación inalámbrica, de transmitir un paquete al punto de acceso durante el periodo de tiempo identificado.

REIVINDICACIONES

1. Un procedimiento (500) de comunicación inalámbrica, que comprende:
 - 5 generar (502) en un punto de acceso (104) un mensaje que identifica un periodo de tiempo en el que el punto de acceso ignorará los paquetes desde cualquier estación inalámbrica (106), identificando el mensaje una ventana de acceso restringido para definir un período de tiempo que el punto de acceso (104) declara como reservado para un grupo seleccionado de estaciones inalámbricas (106), e indicando el mensaje que el punto de acceso ignorará cualquier paquete durante la ventana de acceso restringido; y
 - 10 transmitir (504) el mensaje desde el punto de acceso (104) a una o más estaciones inalámbricas (106) asociadas al punto de acceso.
2. El procedimiento (500) de la reivindicación 1, que comprende además asociar el punto de acceso (104) a una pluralidad de estaciones inalámbricas (106), en donde el mensaje se transmite a la pluralidad de estaciones inalámbricas (106).
3. El procedimiento (500) de la reivindicación 1, que comprende además el mensaje que identifica una ventana de acceso restringido en la que el punto de acceso aceptará paquetes desde un grupo seleccionado de estaciones inalámbricas, e indicando además el mensaje que el punto de acceso (104) ignorará cualquier paquete fuera de la ventana de acceso restringido.
4. El procedimiento (500) de la reivindicación 1, que comprende además el mensaje que incluye además un indicador (902) que indica que el grupo seleccionado no incluye ninguna estación inalámbrica (106).
5. El procedimiento (500) de la reivindicación 1, que comprende además el mensaje que identifica una ventana de acceso restringido que permite el acceso por parte de un grupo seleccionado de estaciones inalámbricas (106), a definir por tres campos, incluyendo los tres campos una identificación de página que indica un índice de página (1002) para la identificación de asociación jerárquica, AID, del grupo seleccionado, un desfase de bloque (1004) que indica un índice de bloque de inicio del grupo seleccionado y una gama de bloques (1006) que indica el número de bloques para el grupo seleccionado, en donde el mensaje indica que el grupo seleccionado está vacío asignando un valor de 0 a los tres campos o asignando cualquier combinación a los tres campos que no dé como resultado una AID válida.
6. Un punto de acceso (104), que comprende:
 - 35 medios para generar (502) un mensaje que identifica un periodo de tiempo en el que el punto de acceso (104) ignorará un paquete desde cualquier estación inalámbrica (106), identificando el mensaje una ventana de acceso restringido para definir un período de tiempo que el punto de acceso (104) declara como reservado para un grupo seleccionado de estaciones inalámbricas (106), e indicando el mensaje que el punto de acceso ignorará cualquier paquete durante la ventana de acceso restringido; y
 - 40 medios para transmitir (504) el mensaje a una o más estaciones inalámbricas (106) asociadas al punto de acceso.
7. El punto de acceso (104) de la reivindicación 6, en el que:
 - 45 los medios para generar (502) un mensaje son proporcionados por un procesador; y
 - 50 los medios para transmitir (504) el mensaje son proporcionados por un transmisor conectado al procesador.
8. Un procedimiento (600) de comunicación inalámbrica, que comprende:
 - 55 recibir (602), en una estación inalámbrica (106), un mensaje desde un punto de acceso (104) que identifica un periodo de tiempo en el cual el punto de acceso ignorará un paquete desde cualquier estación inalámbrica, identificando el mensaje una ventana de acceso restringido para definir un periodo de tiempo que el punto de acceso (104) declara como reservado para un grupo seleccionado de estaciones inalámbricas (106), e indicando el mensaje que el punto de acceso ignorará cualquier paquete durante la ventana de acceso restringido; y
 - 60 abstenerse (604), en la estación inalámbrica (106), de transmitir un paquete al punto de acceso (104) durante el periodo de tiempo identificado.
9. El procedimiento (600) de la reivindicación 8, que comprende además el mensaje que identifica una ventana de acceso restringido en la que el punto de acceso aceptará paquetes desde un grupo seleccionado de

estaciones inalámbricas, y el mensaje indica además que el punto de acceso (104) ignorará cualquier paquete fuera de la ventana de acceso restringido.

- 5
10. El procedimiento (600) de la reivindicación 8, que comprende además el mensaje que incluye además un indicador (902) que indica que el grupo seleccionado no incluye ninguna estación inalámbrica (106).
- 10
11. El procedimiento (600) de la reivindicación 8, que comprende además el mensaje que identifica una ventana de acceso restringido que permite el acceso por parte de un grupo seleccionado de estaciones inalámbricas, a definir por tres campos, incluyendo los tres campos una identificación de página que indica un índice de página (1002) para la identificación de asociación jerárquica, AID, del grupo seleccionado, un desfase de bloque (1004) que indica un índice de bloque de inicio del grupo seleccionado, y una gama de bloques (1006) que indica el número de bloques para el grupo seleccionado, en donde el mensaje indica que el grupo seleccionado está vacío asignando un valor de 0 a los tres campos o asignando cualquier combinación a los tres campos que no dé como resultado una AID válida.
- 15
12. Una estación móvil (106), que comprende:
- 20
- medios para recibir (602) un mensaje desde un punto de acceso (104) que identifica un periodo de tiempo en el cual el punto de acceso (104) ignorará un paquete desde cualquier estación inalámbrica, identificando el mensaje una ventana de acceso restringido para definir un periodo de tiempo que el punto de acceso (104) declara como reservado para un grupo seleccionado de estaciones inalámbricas (106), e indicando el mensaje que el punto de acceso ignorará cualquier paquete durante la ventana de acceso restringido; y
- 25
- medios configurados para hacer que la estación inalámbrica se abstenga (604) de transmitir un paquete al punto de acceso (104) durante el periodo de tiempo identificado.
- 30
13. La estación inalámbrica (106) según la reivindicación 12, incluyendo además el mensaje un indicador (104) que indica que el grupo seleccionado no incluye ninguna estación inalámbrica.
- 35
14. La estación móvil (106) de acuerdo a la reivindicación 12, en la que:
- los medios para recibir (602) son proporcionados por un receptor; y los medios para abstenerse (604) son proporcionados por un procesador conectado al receptor.
15. Un programa informático que comprende instrucciones de programa que son ejecutables por ordenador para implementar todas las etapas del procedimiento de una de las reivindicaciones 1 a 5 u 8 a 11.

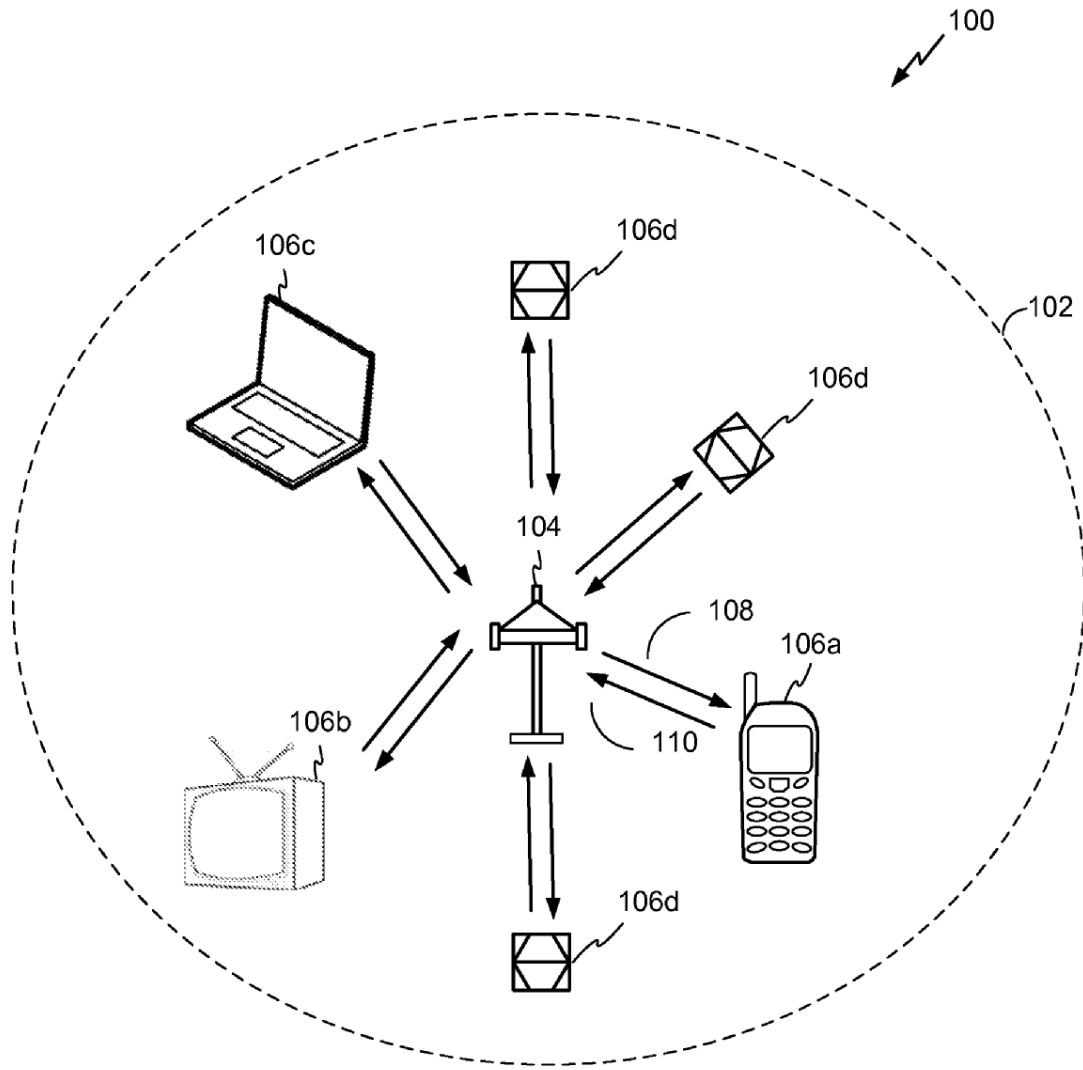


FIG. 1

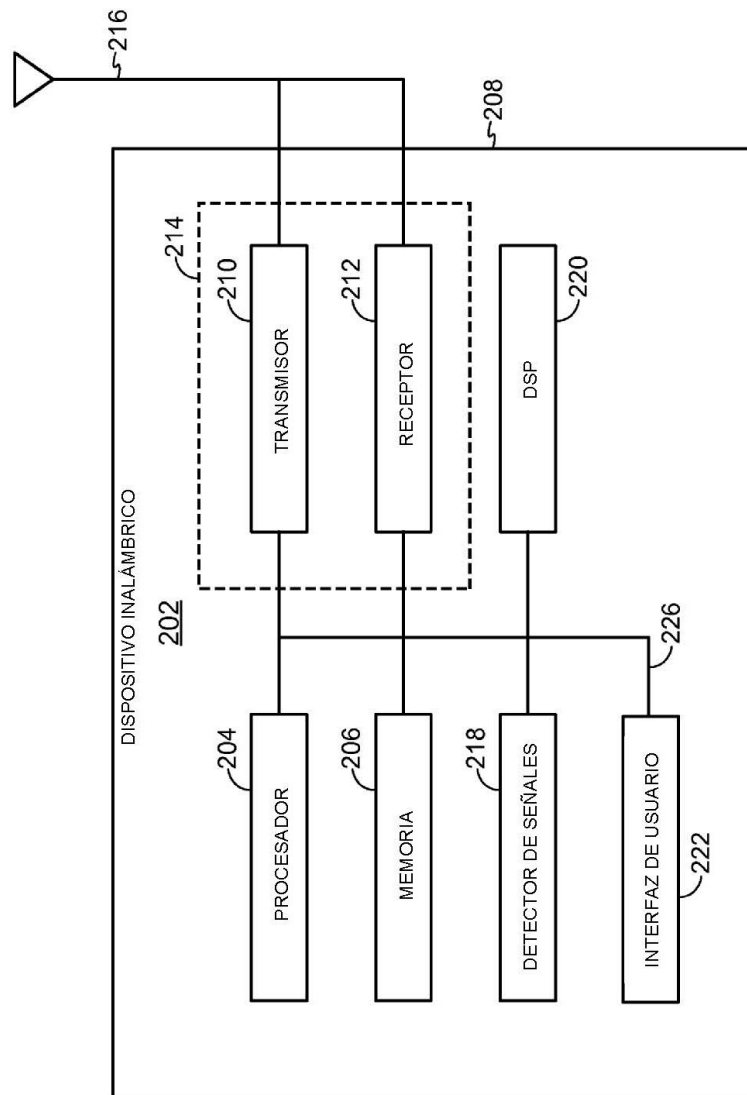


FIG. 2

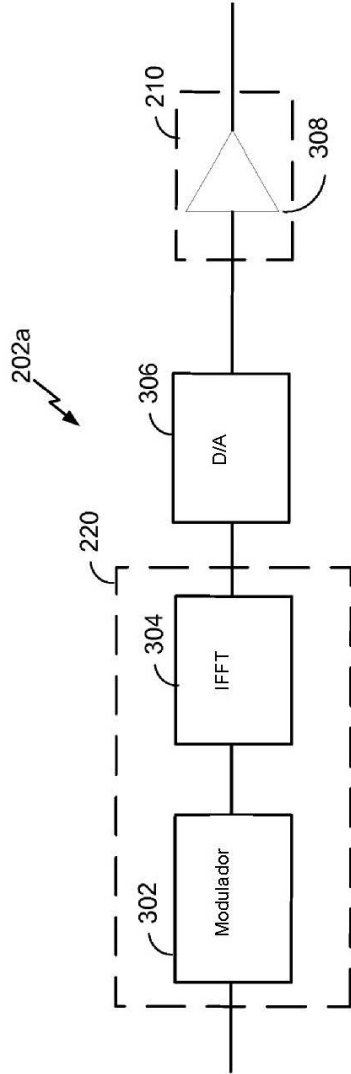


FIG. 3

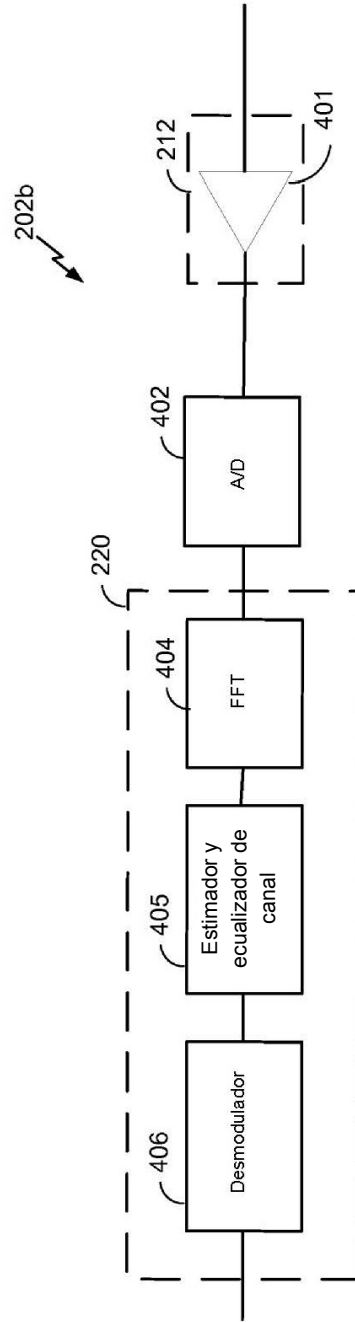


FIG. 4

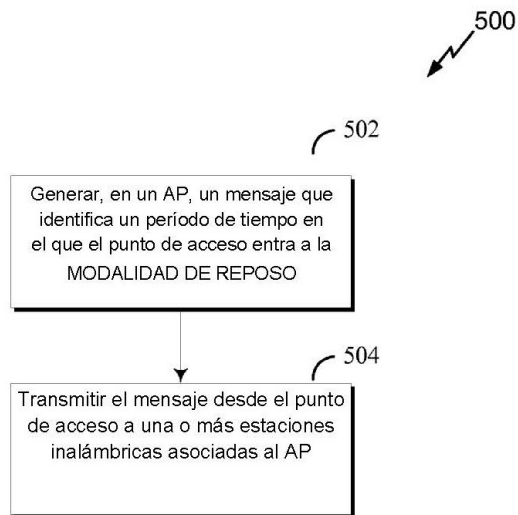


FIG. 5

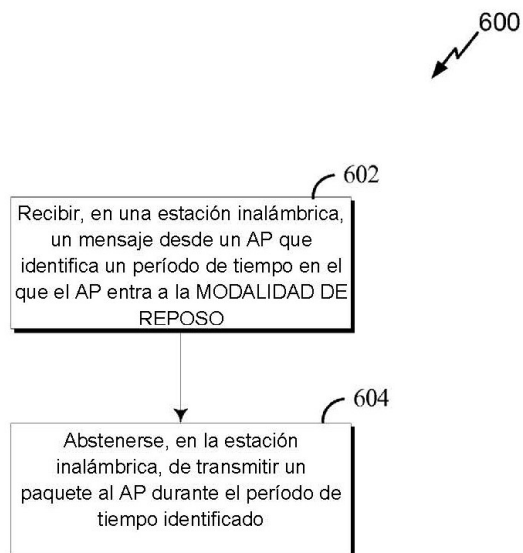


FIG. 6

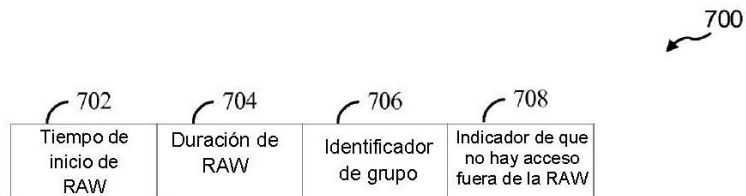


FIG. 7

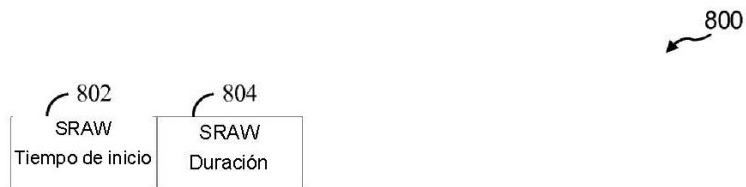


FIG. 8

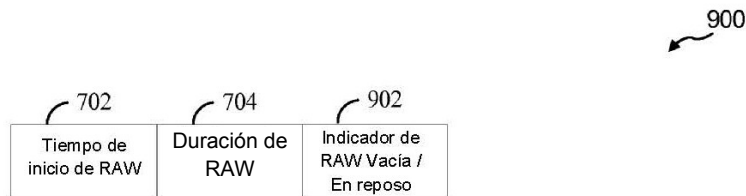


FIG. 9

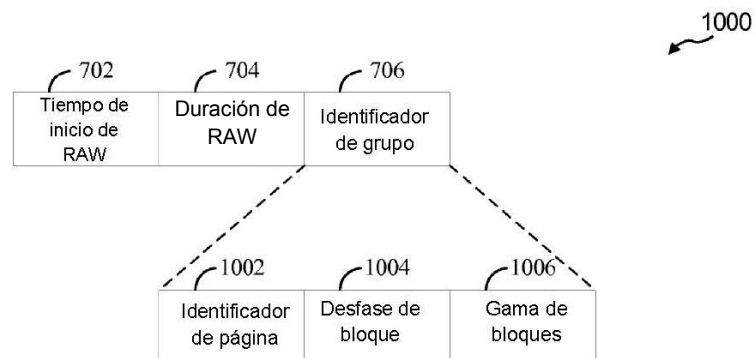


FIG. 10

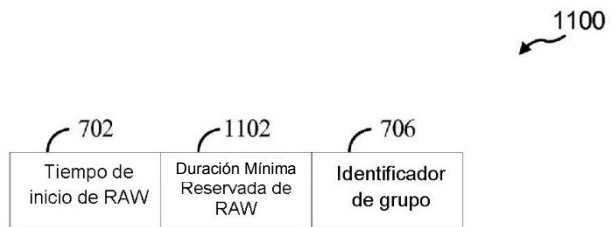


FIG. 11

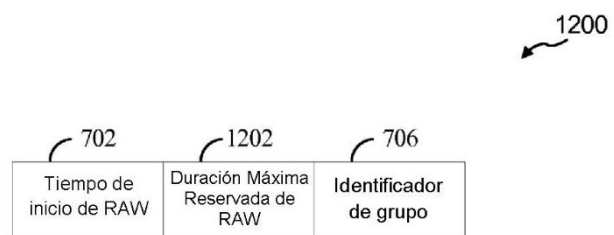


FIG. 12